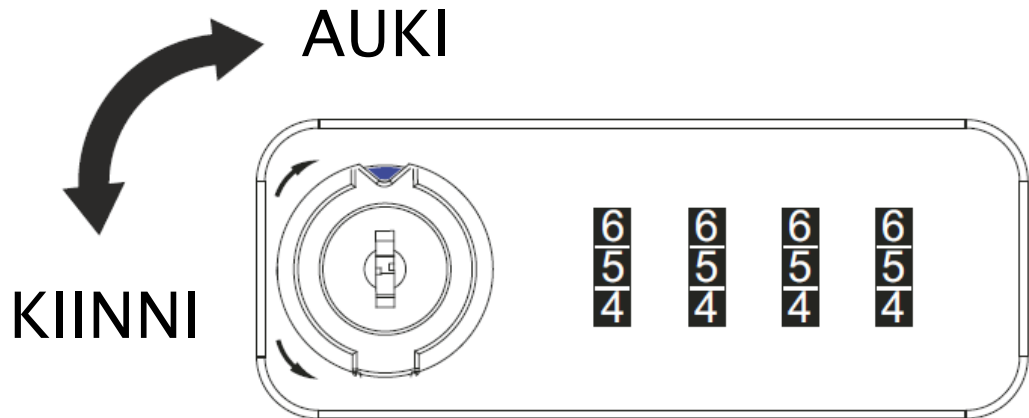


Armstrong DL-202

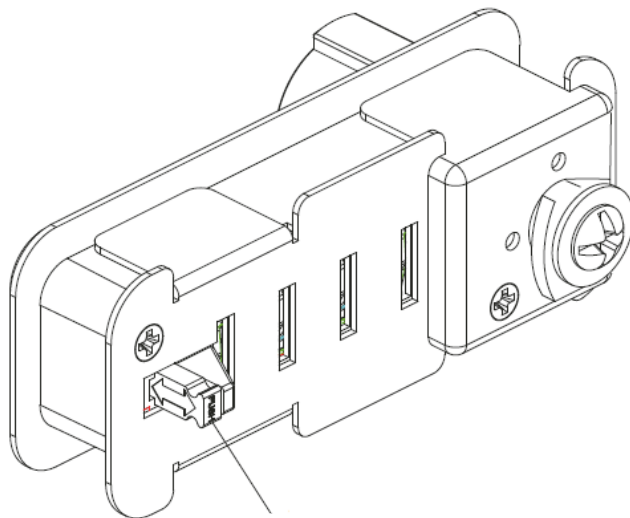
Käyttöohje



Avauskoodin asettaminen

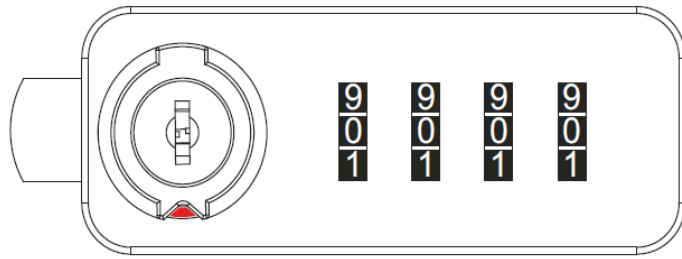


1. Aseta avauskoodi ja avaa lukko. Lukolle on asetettu tehtaalla koodi 5-5-5-5
2. Paina lukon takana olevaa asetusnappia. Oikean koodin pitää olla asetettuna, jotta nappi painuu alas
3. Aseta lukolle haluamasi avauskoodi
4. Vedä asetusnappi ylös
5. Koodi on nyt vaihdettu



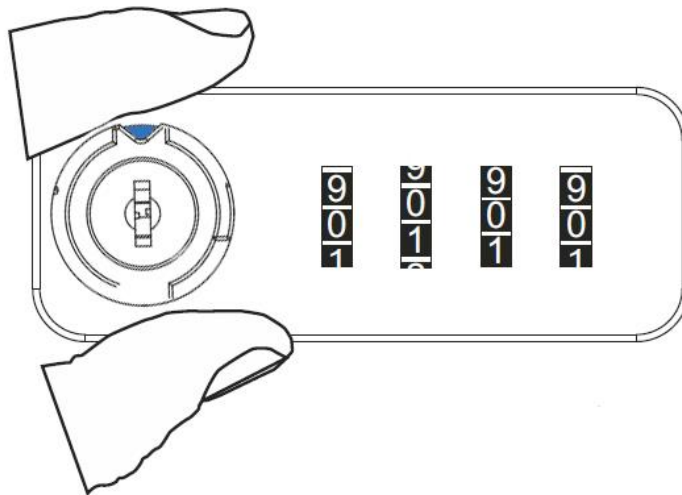
PAINA

Lukitseminen



1. Käännä nuppia 180° kunnes näkyviin tulee punaista väriä nupin alapuolelle ja kuulet ”klik”-äänen
2. Numerokiekot kääntyvät automaattisesti 0-0-0-0 asentoon
3. Lukko on nyt lukittu

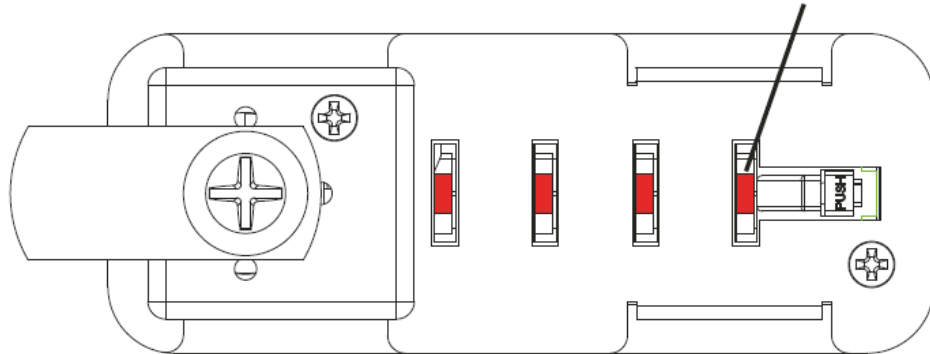
Avaaminen



1. Aseta lukolle oikea avauskoodi.
2. Käännä nuppia 180° kunnes näkyviin tulee sinistä väriä nupin yläpuolelle.
3. Numerokiekot kääntyvät automaattisesti 0-0-0-0 asentoon.
4. Lukko on nyt auki

Avauskoodin selvittäminen

Punainen piste



1. Työnnä avain lukkoon ja käännä avainta 180° vastapäivään
2. Avaa lukko nuppia kääntämällä
3. Pyöritä numerokieikkoja niin, että lukon takana olevissa aukoissa näkyy punaiset pisteet
4. Oikea koodi on nyt selvitetty ja voit vaihtaa koodin ohjeiden mukaan

HUOM!

Avain ei lähde lukkopesästä, jos se on käännetty 180° vastapäivään.

Käännä avain alkuperäiseen asentoon poistaaksesi sen lukkopesästä.