



AKO[®]

**AKOwall
VÄLISEINÄELEMENTTIEN
TYÖOHJE**

1/2026

SISÄLLYSLUETTELO

1 YLEISTÄ AKOwall-ELEMENTEISTÄ	2
2 AKOwall LOGISTIIKKA TYÖMAALLA	3
3 ASENNUSLAITTEET JA TARVIKKEET	4
3.1 Siirtolaitteet	4
3.2 Nippukärryt	4
3.3 Nostopuomi	4
3.4 AKOwall nostohaarukka	4
3.5 Asennuslaitteet eli nostimet	5
3.6 AKOwall asennustyökalut	5
3.6.1 Kulmahiomakone timanttiterällä, jossa vesisuihku pölyn poistoon.	5
3.6.2 Porakone pölynpoistolla	6
3.6.3 Asennusrauta	6
3.6.4 AKOwall liitokset	7
4 ASENNUS	8
4.1 AKOwall-seinien asennus	8
4.2 AKOwall ovien ja aukkojen ylitys	9
4.2.1 Oviaukot, joiden leveys enintään 1210	9
4.2.2 oviaukot, joiden leveys yli 1212-3000	10
4.3 Läpiviennit, rasiareiät ja niiden paikkaus sekä liikuntasamat	10
4.4 AKOwall palo- ja akustisesti luokitelluissa seinissä	10
4.4.1 Paloluokitellut seinät	11
4.4.2 Akustisesti luokitellut seinät	11
4.4.3 AKOwall rakennuskohteissa, joissa Joutsenmerkki luokitus	11
4.4.4 AKOwall seinärakenteissa, missä korkeus yli 3300 mm	12
4.5 Turvavarusteet AKOwall asennuksissa	12
5 AKOwall PINNOITETYÖT	13
5.1 Pinnoitetyön olosuhteet	13
5.2 Nauhoitus	13
5.3 Tasoitus	13
5.4 AKOwall-seinien vesieristys	14
6 KIINNITYKSET AKOwall-SEINIIN	14
6.1 Saunan seinän ja alas lasketun katon koolauspuiden kiinnitys	15
6.2 Tukikahvojen, suihkuistuinten ja muiden vaativien kalusteiden kiinnitys AKOwall-seinään	15
6.3 Eri kalusteiden kiinnitys AKOwall-seinään	15
6.4 Karmikiinnitykset	16
LIITTEET	
DET 02 AKO-SEINÄELEMENTIN YLÄPÄÄN LIITOS	17
DET 03 AKO-SEINÄELEMENTIN ALAPÄÄN LIITOS	18
DET 04 AKO-SEINÄELEMENTTIEN VAAKALIITOS	20
DET 05 AKO-SEINÄELEMENTTIEN JA BETONISEINÄN LIITOS	21
DET 06 NORMAALIOVEN YLÄELEMENTIN LIITOS, AUKON LEVEYS ≤1200 mm	22
DET 07 LIUKUOVIAUKON YLÄELEMENTIN LIITOS, AUKON LEVEYS ≤1200 mm	24
DET 09 AKO-SEINÄN YLÄPÄÄN LISÄTUENTA	25
DET 12 YLIKORKEA SEINÄ	26
DET 14 AKO-SEINÄN ISOJEN AUKKOJEN YLITYKSET, AUKON LEVEYS >1200-3000 mm	27
DET 51 PALO-OSASTOIVAN AKO-SEINÄN YLÄPÄÄN LIITOS ALLE 30 mm LEVEÄ SAUMA	28



1 YLEISTÄ AKOwall -ELEMENTEISTÄ

AKOwall-elementit ovat tiivistä kevytsorabetonista valmistettuja onteloraakenteisia raudoittamattomia ei-kantavia väliseinäelementtejä. Elementit ovat huonetilan korkuisia ja pystyreunoiltaan pontattuja. Kevyestä rakenteestaan huolimatta AKOwall-elementit tarjoavat kiviseinän edut. Ne ovat lujia, kosteudenkestäviä, palamattomia, hyvin ääntä eristäviä ja helposti työstettäviä. CE-merkityt tuotteet kuuluvat sisäilmaluokituksestaan M1 -ryhmään. Palokäyttäytymiseltään elementit kuuluvat luokkaan A1.

Elementtejä valmistetaan 600 mm leveänä, neljässä eri vakiomitassa, välillä 2700 mm - 3300 mm. Elementtien paksuudet ovat 92 mm, 120 mm ja 130 mm.

AKOwall-elementit ovat hyväksytyjä käyttää Joutsenmerkki luokitelluissa rakennuksissa.



Alla olevassa taulukossa on AKOwall-elementtien mitat ja tekniset tiedot

Tuote nimike	Mitat (mm)	Paino (kg/kpl)	Seinää (m ² /kpl)	Pakkaus kpl/lava)	Ontelon halk. (mm)	Palo- luokitus	Lavapaino (brutto)
AKO 9227	92x600x2700	126	1,62	8	62	EI60	1112
AKO 92278	92x600x2780	130	1,67	8	62	EI60	1144
AKO 9230	92x600x3000	140	1,80	8	62	EI60	1232
AKO 9233	92x600x3300	154	1,98	8	62	EI60	1352
AKO 12027	120x600x2700	175	1,62	6	62	EI120	1158
AKO 120278	120x600x2780	180	1,67	6	62	EI120	1188
AKO 12030	120x600x3000	194	1,80	6	62	EI120	1278
AKO 12033	120x600x3300	214	1,98	6	62	EI120	1410
AKO 13027	130x600x2700	267	1,62	5	62	EI120	1564
AKO 130278	130x600x2780	275	1,67	5	62	EI120	1610
AKO 13030	130x600x3000	297	1,80	5	62	EI120	1738
AKO 13033	130x600x3300	327	1,98	5	62	EI120	1913

2 AKOwall LOGISTIIKKA TYÖMAALLA

AKOwall-elementit toimitetaan työmaalle muovilla suojatussa lavapakkauksessa. Pakkauksen korkeus on 766 mm, leveys 750 mm ja pituus on sama kuin elementin korkeus.

AKOwall-lavat välivarastoidaan tasaiselle tukevalle alustalle. Lavat nostetaan kerrosten holveille jo runkotyövaiheessa jakolistan mukaan. Asennustiloihin nostettavia lavoja ei saa laittaa päällekkäin eikä asennuslinjoille.

AKOwall-lavoja siirrettäessä tulee nostoliinat asettaa pakkauslavan alle siten, että lava tukee elementtejä mahdollisimman hyvin koko noston ajan. Lavoja on käsiteltävä aina yksi lava kerrallaan lavapakkauksessa olevan käsittelyohjeen mukaisesti.

Avatuissa pakkauksissa varmistu, että irralliset AKOwall-elementit eivät pääse kaatumaan. Apuna voit käyttää ruuvipuristinta tai kuormaliinoja.



3.1 Siirtolaitteet

AKOwall yhden kiven siirtolaitteella siirretään AKO-elementit täysiltä lavoilta asennuspaikalle.



3.2 Nippukärryt

AKOwall nippukärryillä siirretään täysia AKO-nippuja kerroksissa.



3.3 Nostopuomi

AKOwall nostopuomilla voidaan täydet AKO-niput nostaa kerroksiin esimerkiksi ikkunan kautta.



Katso Youtube video [nostopuomin käytöstä](#)

Kuvaa QR-koodi puhelimen kameralla tai QR-koodi lukusovelluksella.



3.4 AKOwall nostohaarukka

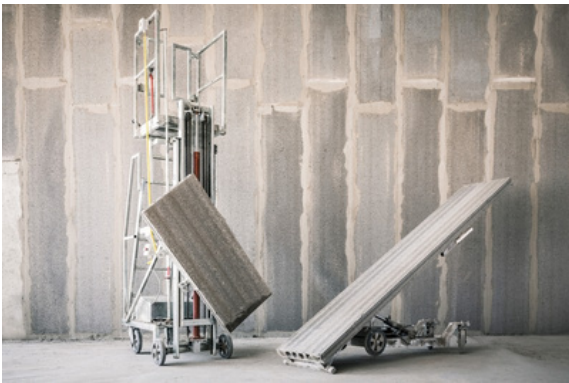


3.5 Asennuslaitteet eli nostimet

AKOwall asennuslaitteella voidaan elementit asentaa paikoilleen turvallisesti.

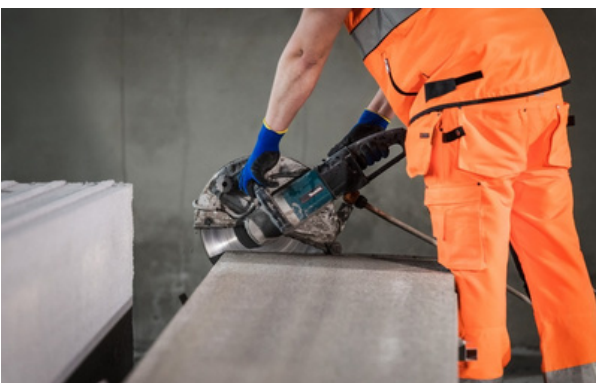


Yli 3300 korkeiden jatkettavien AKOwall-elementtien asentaminen tehdään AKOwall asennuslaitteella ja porrastimella.



3.6 AKOwall asennustyökalut

3.6.1 Kulmahiomakone timattiterällä, jossa vesisuihku pölyn poistoon.



3.6.2 Porakone pölynpoistolla



3.6.3 Asennusrauta

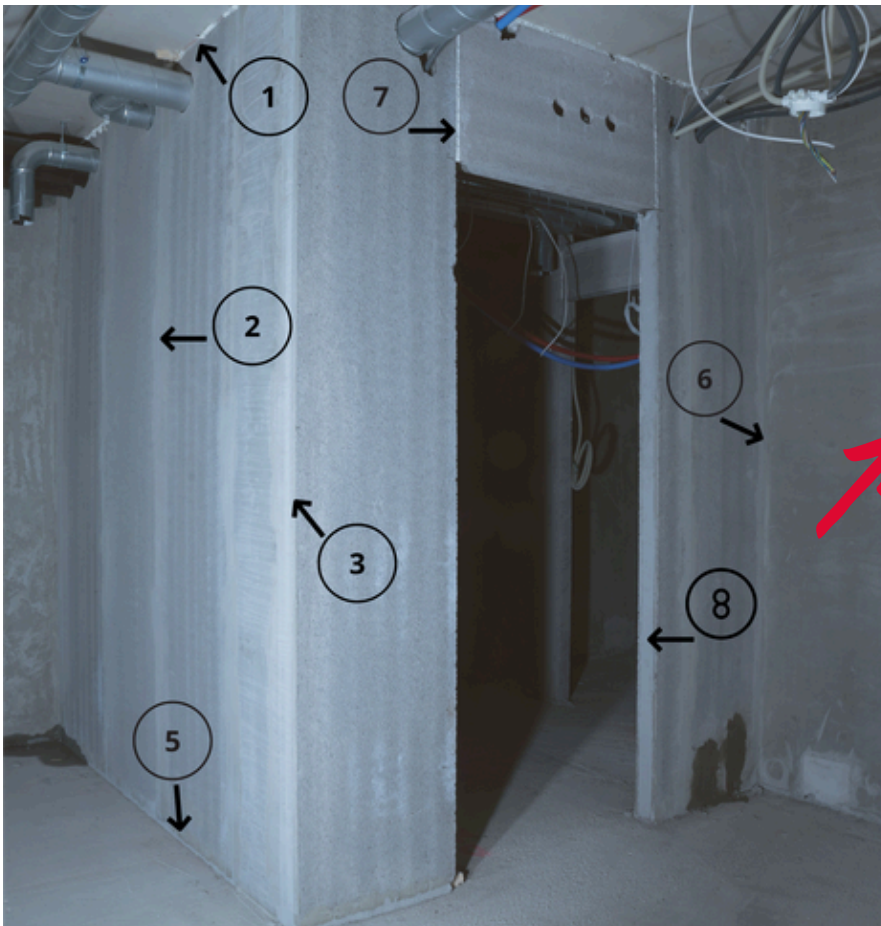
AKO-asennusraudalla ohjataan elementti oikealle paikalle tiivisti kiinni edelliseen elementtiin.



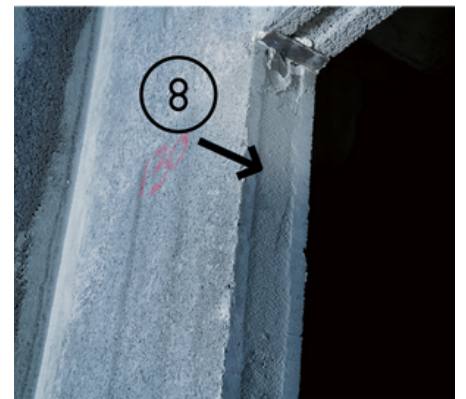
3.6.4 AKOwall liitokset

Palo- ja akustisesti luokitelluissa seinissä saumat erillisen ohjeen mukaan. (AKO palo-osastoiva seinä-, hormi-, ja läpivientidetallit 2021 ja Sitowise 4905-29f AKO Akustiikkasuunnitteluohje.)

- 1 Yläsaumat (5-20 mm) tiivistetään polyuretaanivaahdolla (DET2).
- 2 AKOwall elementtien pontatut pystysaumot liimataan toisiinsa AKOwall-liimalla, menekki 1,5-2,5 kg/m².
- 3 Nurkat liitetään toisiinsa naulatulpilla Ø 8 mm. Kaksi naulatulppaa / nurkka, kun seinän korkeus max 3300 mm (DET4). Naularuuvit esimerkiksi SPIT tai MQL-ST.
- 4 Mikäli AKOwall-seinissä ei ole kulmia enintään 3000 mm välein, kiinnitetään kattoon (betoni- ja ontelolaatta) harjaterästappi AKOwall-seinän joka kolmanteen saumaan T6 k1800 (DET9).
- 5 Alasauma (5-30 mm) täytetään muurauslaastilla. Kun alasauma max 5mm tehdään se AKOwall-liimalla (DET3 a,b ja c).
- 6 Liittyminen muihin rakenteisiin tehdään puskusaumalla, jossa polyuretaanivaahdo ja kostean tilan puolella AKOwall-liimalla (DET5).
- 7 Oviaukkojen ylityspalat, leveys 1200 mm tai alle, asennetaan lattaraudan, min.75x50x3 päälle. Pystysaumassa uretaani ja kosteantilan puolella AKOwall-liima/muurauslaasti (DET6 1/2 ja 2/2).
- 8 Mikäli oven pielessä oleva sahattu ontelo on suurempi kuin puoli ontelo, täytetään se muurauslaastilla M 100 / 500 tai vastaavalla.



Kuvassa numeroidut kohdat.



Tarkennuskuva kohtaan kahdeksan.



> [Detallit koottuna tiedostoon.](#)

Kuvaa QR-koodi puhelimen kameralla tai QR-koodin lukusovelluksella.

4 AKOwall ASENNUS

4.1 AKOwall-seinien asennus

- › Seinälinjat ja oviaukkojen paikat merkitään kattoon työmaan toimesta.
- › Asennuslämpötila tulee olla vähintään +10 C.
- › AKOwall-elementti siirretään asennuslaitteella tai yhden kiven siirtolaitteella asennuspaikalle.



AKOwall- elementti nostetaan korokepalojen päälle siten, että yläsauman korkeudeksi tulee 5-20 mm ja alasauman 2-30 mm.

Elementti kiilataan paikoilleen yläsaumasta puukiiloilla ja tarkistetaan seinän suoruus.



Asennetun elementin pystysaumaan laitetaan AKOwall-liima ja nostetaan seuraava elementti paikalleen. Asennusraudan avulla asennettavaa elementtiä liikutetaan ylös- ja alaspäin siten, että pontatusta pystysaumasta pursuaa AKOwall-liimaa molemmin puolin ulos. Ylipursunnut liima tasoitetaan lastalla tasaiseksi, elementti kiilataan puukiiloilla paikoilleen ja tarkistetaan seinän suoruus.

AKOwall- elementtien nurkat vahvistetaan AKO-liiman lisäksi kahdella \varnothing 8 mm naulatulpalla, jotka leviävät vähintään 70 mm matkalta. Esimerkiksi SPIT tai MQL-SL naulatulpilla (DET4).

MQL-ST Universal-nailonkarmitulppa, ruuvi T30/T40



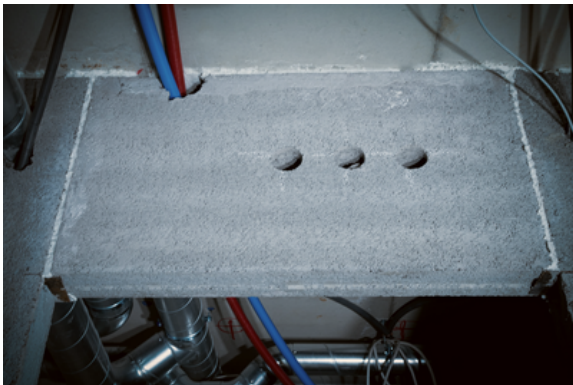
- AKO-68 > Naulatulppa vähintään 8x140
- AKO-92 > Naulatulppa vähintään 8x140
- AKO-120 > Naulatulppa vähintään 8x160
- AKO-130 > Naulatulppa vähintään 8x200 tai harjaterästappi vähintään T8L200

Mikäli AKOwall-seinissä ei ole kulmia enintään 3000 mm välein, kiinnitetään kattoon (betoni- ja ontelolaatta) harjaterästappi AKOwall-seinän joka kolmanteen saumaan T6 k1800 (DET9).

4.2 AKOwall ovien ja aukkojen ylitys

4.2.1 Oviaukot, joiden leveys enintään 1210

Oviaukon yläpuolelle leikataan AKOwall-elementistä aukon levyinen pala. Oviaukon yläreunaan leikataan viillot, joihin kiinnitetään lattaraudat, min 75x50x3. Ylityspala nostetaan lattarautojen päälle ja tuetaan puukiiloilla. Pysty- sekä yläsauma täytetään polyuretaanilla ja kostean tilan puolelta laatoitettavalle osalle tulee muurauslaasti tai AKOwall-liima min 10 mm. DET 6 ½ ja liukuoviaukoissa DET 7 ½.



4.2.2 Oviaukot, joiden leveys yli 1210-3000

Yli 1210 leveissä aukoissa, tuetaan aukon ylityspala upottamalla sen alareunaan T-profiiliteräs 60x60x7 ja kiinnitetään siihen AKO-liimalla. Ylityspala asennetaan aukon viereisiin elementteihin, aukon yläreunan kohdalle tehtyjen olkapäitten päälle (DET 14 1/3).



4.3 Lämpiviennit, rasiareiät ja niiden paikkaus sekä liikuntasaumamat

Lämpiviennit ja asennustila rasioille tehdään aina timanttiterällä. Vasaran ja piikkauskoneen käyttö siihen on kielletty. AKO-92, AKO-120 ja AKO-130 elementeissä ei rasioille tehtyä porausta tehdä läpiasti, vaan elementin takaosa jää rasiän kohdalta ehjäksi. Rasiat kiinnitetään paikoilleen muurauslaastilla.

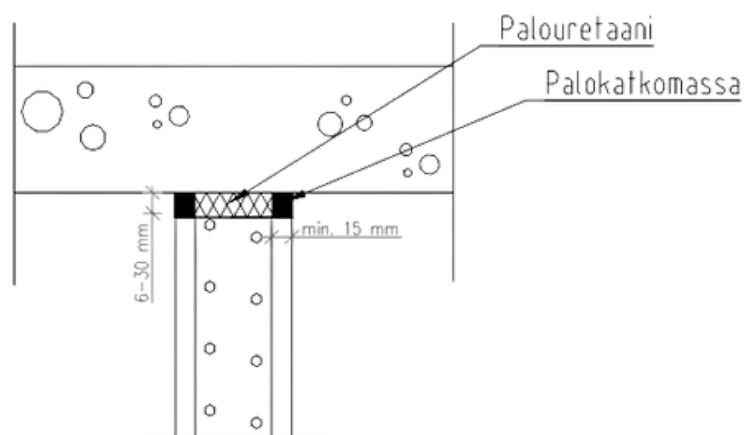
AKOwall-seiniin ei tehdä liikuntasauvoja.



4.4 AKOwall palo- ja akustisesti luokitelluissa seinissä

4.4.1 Paloluokitellut seinät

Paloluokitelluissa seinissä yläsaumaan asennetaan seinän paloluokituksen mukainen palokitti. Ovien ylityspalojen ja AKOwall-seinän liittymissä muihin kivirakenteisiin, pystysaumoissa käytetään pystysaumabetonia, muurauslaastia tai AKOwall-liimaa.



Lisätietoja paloluokitellusta AKOwall-seinistä:

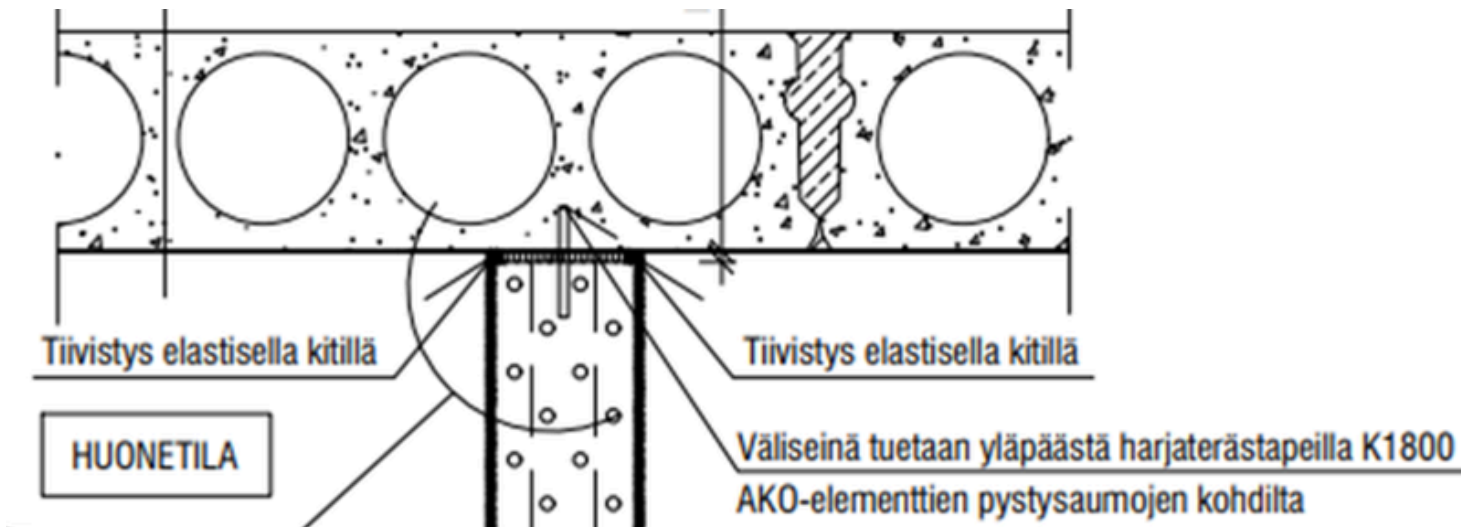
➤ **AKOwall palo-osastoiva seinä-, hormi- ja läpivientidetallit 1.11.2022**

Kuvaa QR-koodi puhelimen kameralla tai QR-koodin lukusovelluksella.



4.4.2 Akustisesti luokitellut seinät

Akustisesti luokitelluissa seinissä liittymät kattoon ja muihin seinärakenteisiin tehdään joustavina, jolloin äänen sivutiesiirtymät saadaan minimoitua. AKOwall-seinien ylä- ja päätysaumoissa on pehmeä villa, joka tiivistetään molemmiin puolin saumaa asennettavalla, seinärakenteen vaatimalla palokitillä. Ovien ylityspalojen pystysaumoissa käytetään pystysaumabetonia, muurauslaastia tai AKO-liimaa.



Ohjeet AKOwall rakenteista ja liittymistä muihin rakenteisiin, akustisesti luokitelluissa seinissä:

> Sitowise 4905-29f AKOwall-akustiikkasuunnitteluohje

Kuvaa QR-koodi puhelimen kameralla tai QR-koodin lukusovelluksella.



> Katso Youtube-video akustiikkasta

Kuvaa QR-koodi puhelimen kameralla tai QR-koodin lukusovelluksella.



4.4.3 AKOwall rakennuskohteissa, joissa Joutsenmerkki luokitus

Joutsenmerkki-luokitelluissa rakennuskohteissa tehdään liitokset samalla tavoin kuin myös vastaavissa palo- ja akustisesti luokitelluissa seinissä, paitsi että näiden kohteiden liitoksissa ei käytetä koskaan polyuretaania.



4.4.4 AKOwall seinärakenteissa, missä korkeus yli 3300 mm.

Yksittäisten AKOwall-elementtien korkeus on maksimissaan 3300 mm.

AKOwall-elementeistä voidaan tehdä myös korkeampia seiniä AKO-92, AKO-120 ja AKO-130 elementeillä jatkamalla niitä siten, että vierekkäisten elementtien vaakasaumojen limitys on suurempi kuin 100mm DET12. Jatkettujen seinien maksimikorkeudet mainittuna alla.

Jatkettujen AKOwall seinien max.korkeudet;

- AKO-92 4,6 m
- AKO-120 6,0 m
- AKO-130 6,0 m

➤ Tutkimusselostus NRO VTT-S-01622-14

Kuvaa QR-koodi puhelimen kameralla tai QR-koodin lukusovelluksella.



Katso Youtubessa video ylikorkean AKOwall-seinän asennuksesta

Kuvaa QR-koodi puhelimen kameralla tai QR-koodin lukusovelluksella.



4.5 Turvavarusteet AKOwall asennuksissa

AKOwall-elementtien leikkaus-, poraus- ja asennustöissä on suojavarusteena huomioväriset työasut, kypärä leukahihnalla, turvakengät, suojakäsineet, kuulosuojat ja suojalasit.



Katso YouTubessa video AKOwall elementtien asennuksesta.

Kuvaa QR-koodi puhelimen kameralla tai QR-koodin lukusovelluksella.



5 AKOwall PINNOITETYÖT

5.1 AKOwall seinien tasoitetyöt

5.1.1 Pinnoitetyön olosuhteet

AKOwall-seinien pinnoitustyöt voidaan alkaa, kun seinä on kuiva ja sen kosteus on tasaantunut normaaliin huonekosteuteen. Tavanomaisissa olosuhteissa pinnoitustyöt voidaan aloittaa, kun normaalit lämpö- ja kosteusolosuhteet (>+20 C) ovat olleet rakennuksessa noin neljä viikkoa, eivätkä elementit ole päässeet kastumaan tänä aikana.

5.1.2 Nauhoitus

Kuivissa tiloissa olevat näkyviin jäävät AKOwall-elementin pysty- ja vaakasaumat nauhoitetaan paperisaumanauhalla, joka kiinnitetään saumanauhatasoitteella esimerkiksi Teknos Silora J tai vastaava. Myös AKOwall-elementin yläsauma liityttäessä kattoon sekä pystysauma liityttäessä muihin seinärakenteisiin nauhoitetaan.



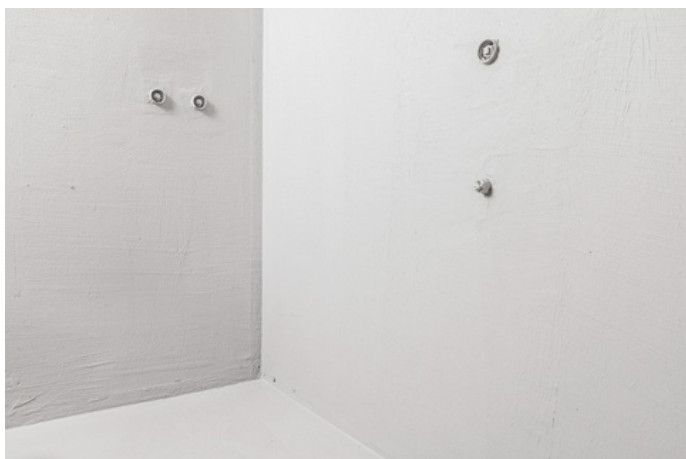
5.1.3 Tasoitus

Nauhoitetut AKOwall-seinät tasoitetaan ensin pohjatasoiteella (Weber Vetonit L tai vastaava) 1-2 kertaa ja sen jälkeen pintatasoiteella (Weber Vetonit LR+ tai vastaava).



5.2 AKOwall-seinien vesieristys

AKOwall-seinät tasoitetaan ennen vesieristyskäsittelyä esimerkiksi Weber Vetonit MT märkätilatasoitteella ja vesieristyskäsittely tehdään vesieristevalmistajan ohjeen mukaan.



Katso Youtubessa video [AKOwall seinien tasoite- ja vesieristystyöstä.](#)

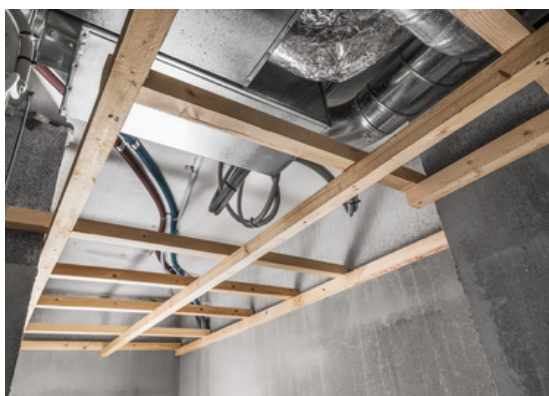
Kuvaa QR-koodi puhelimen kameralla tai QR-koodin lukusovelluksella.



6 KIINNITYKSET AKOwall-SEINIIN

6.1 Saunan seinän ja alas lasketun katon koolauspuiden kiinnitys.

- › Porataan 8 mm reikä AKOwall-elementin saumojen kohdalle
- › Kiinnitetään koolauspuu SPIT 8x110 lyötävällä nailontulpalla tai vastaavalla kiinnikkeellä.



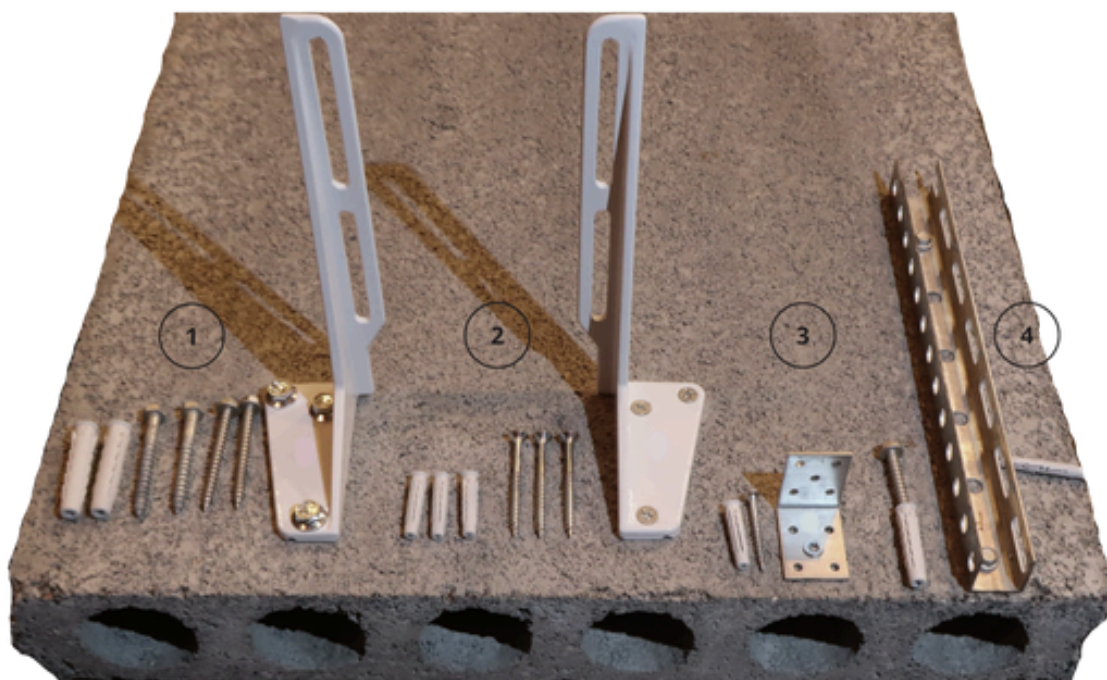
6.2 Tukikahvojen, suihkuistuinten ja muiden vaativien kalusteiden kiinnitys AKOwall seinään.

Kovalle kuormitukselle joutuvat kalusteet kiinnitetään Fischerin UX ja SX kiinnikkeillä, jotka toimivat sekä normaaleina seinätulppina, että kiertyvät ankkureiksi kiinnikkeen osuessa ontelon kohdalle.



Kiinnikkeet	Ulosvetoarvo kN (1kN=100 kg)	
	Ontelon kohdalla	Umpiosan kohdalla
Fischer SX8 x40 + kansiruuvi 6x70	0,59	0,96
Fischer SX12 x50 + kansiruuvi 8x80	0,8	1,31
Varmuuskerroin 3		

6.3 Eri kalusteiden kiinnitys AKOwall-seinään.



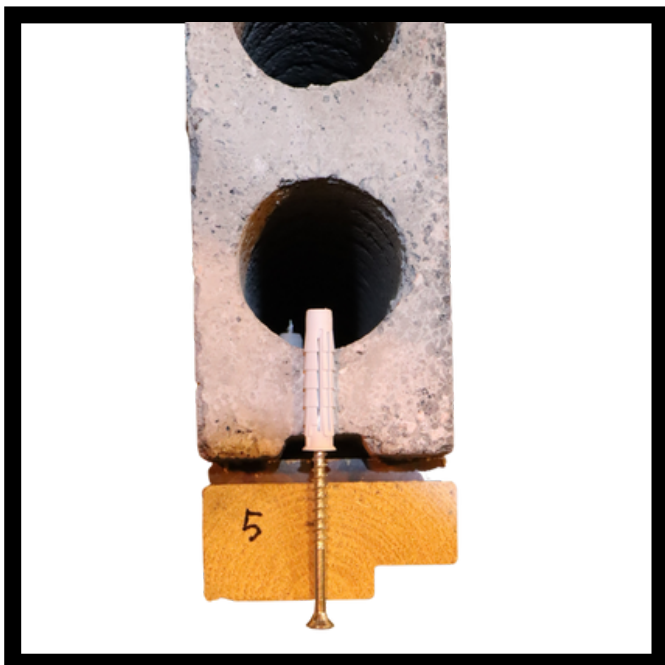
- 1 Allaskiinnike SPIT PRO6 12x60 + kansiruuvi 8 x 80
FISCHER SX 12x60 + kansiruuvi 8 x 80
- 2 Allaskiinnike FISCHER SX 8x40 + yleisruuvi 6 x 70
- 3 Kulmatuki SPIT PRO6 8 x 40 + yleisruuvi 5 x 50
- 4 LVI-kisko SPIT PRO6 10x50 + LVI-ruuvi 6,5 x 60

6.4 Karmikiinnitykset

Mikäli oven pielessä oleva sahattu ontelo on suurempi kuin puoli onteloa se täytetään muurauslaastilla M100/500.

› Vaihtoehto 1

Kiinnitystulppa esim. Fischer SX10 x 40 kiinnitetään karmin alle ja karmi kiinnitetään siihen säätökarmiruuvilla 7 x 90 / 110 tai yleisruuvilla 8 x 90.



› Vaihtoehto 2

Karmi kiinnitetään karmitulpilla karmin päältä. SPIT B-LONG 8x 60/80/100 /120 + vastaava ruuvi tai MQL-ST nailonkarmitulppa 8 x 100/120/140/160 + ruuvi 6x105/125/145/165.



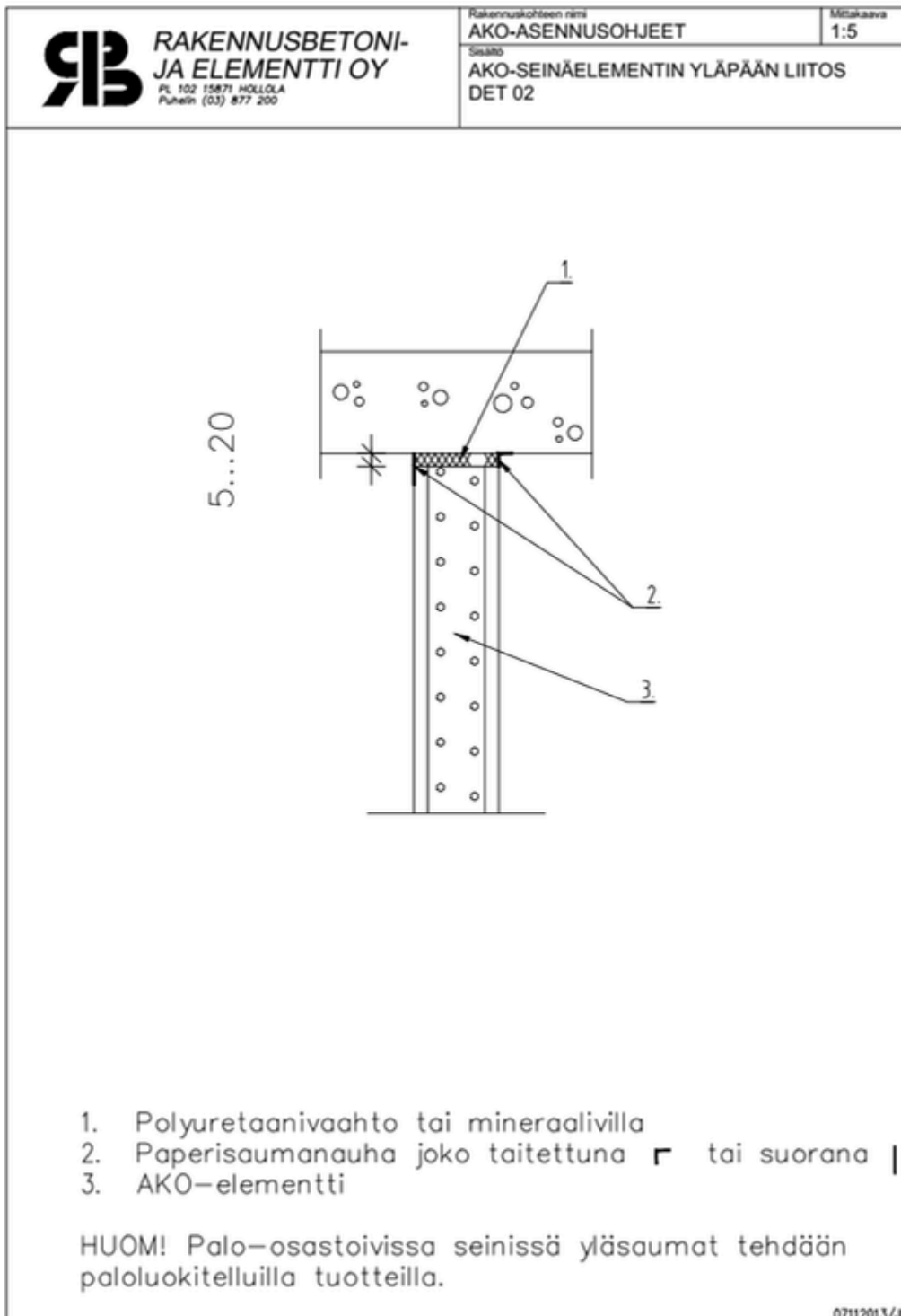
MQL-ST Universal-nailonkarmitulppa, ruuvi T30/T40




› Detaljit koottuna tiedostoon.

Kuvaa QR-koodi puhelimen kameralla tai QR-koodin lukusovelluksella.

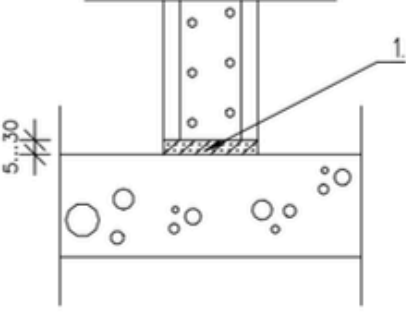




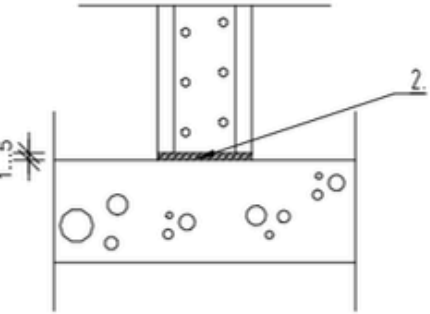
DET 03 AKO-SEINÄELEMENTIN ALAPÄÄN LIITOS

 RAKENNUSBETONI- JA ELEMENTTI OY <small>PL 102 15871 HOLLOLA Puhelin (03) 877 200</small>	Rakennuskohteen nimi AKO-ASENNUSOHJEET	Mittakaava 1:5
	Sisältö AKO-SEINÄELEMENTIN ALAPÄÄN LIITOS DET 03 1/2	

DET 03a, käytetään, kun AKO-elementit asennetaan esimerkiksi raakavalun tai ontelolaatan päältä.




DET 03b, käytetään, kun AKO-elementit asennetaan esimerkiksi teräshierretyn tai tasoitetun lattian päältä, kun alasauman paksuus ≤ 5 mm.



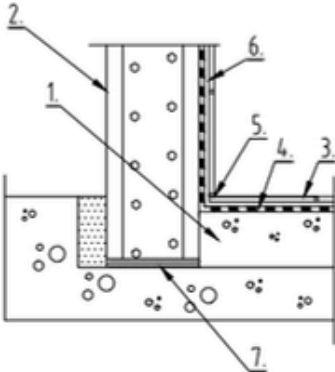
1. Muurauslaasti M100/500, AKO:n asennus korkopalojen päälle
2. AKO-liima, AKO:n asennus liiman päälle. Varmistetaan, että liimaa jää saumaan eikä se pursua pois. Tätä liitosta käytetään vain silloin, kun asennusalausta on tasainen ja suora.

07112013/JN

DET 03 AKO-SEINÄELEMENTIN ALAPÄÄN LIITOS

 RAKENNUSBETONI- JA ELEMENTTI OY <small>PL 102 15871 HOLLOLA Puhelin (03) 877 200</small>	Rakennuskohteen nimi	Mittakaava
	AKO-ASENNUSOHJEET	1:5
Sisko AKO-SEINÄELEMENTIN ALAPÄÄN LIITOS DET 03 2/2		


DET 03c, käytetään, kun AKO-elementit asennetaan kololaatan pohjalta.



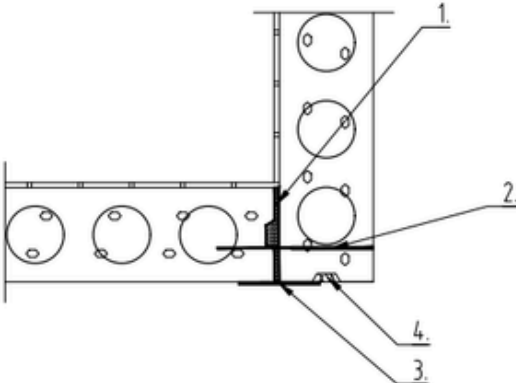
1. Varaus märkätilalle välipohjarakennetyyppien mukaan
2. Märkätilan vastainen kivirakenteinen seinä (AKO)
3. Siveltävä vedeneristys ja lattialaatoitus rakennetyyppien mukaan
4. Seinän ja lattian liitos tehdään vedeneristysjärjestelmän mukaisesti vahvistus ja tiivistys kaistoin
5. Elastinen sauma (homesuojattu saniteettisilikoni) lattia- ja seinälaatoituksen saumassa
6. Seinän vedeneristys ja laatoitus rakennetyyppien mukaan
7. Muurauslaasti

28012020/L

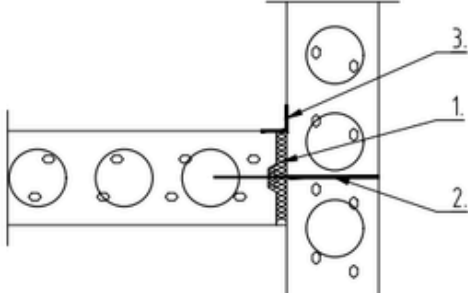
DET 04 AKO-SEINÄELEMENTTIEN VAAKALIITOS

 RAKENNUSBETONI- JA ELEMENTTI OY <small>PL 102 15871 HOLLOLA Puhelin (03) 877 200</small>	Rakennuskohteen nimi AKO-ASENNUSOHJEET	Mittakaava 1:5
	Sisältö AKO-SEINÄELEMENTTIEN VAAKALIITOS DET 04	

DET 04a, AKO-seinäelementtien nurkkaliitos




DET 04b, AKO-seinäelementtien liitos



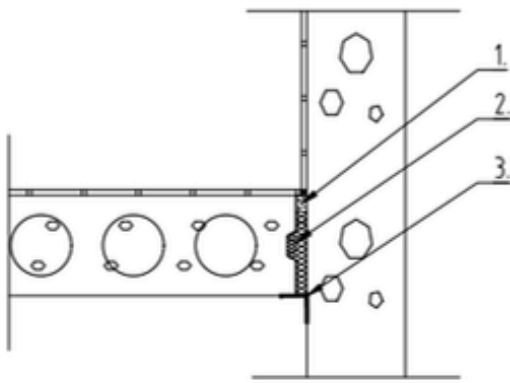
1. AKO-liima
2. Naulatulppa, esim. Hilti HRD-U, jonka pituus väh. 15 mm AKO-elementin täyden betonikannaksen yli (pituus väh. 140 mm). Alle 3300 mm:n korkuisissa seinissä väh. 2 kpl/nurkka, yli 3300 mm:n korkuisissa väh. 3 kpl/nurkka.
3. Paperisaumanauha kuivan tilan puolelle
4. Laastitäyttö

07112013/JN

DET 05 AKO-SEINÄELEMENTTIEN JA BETONISEINÄN LIITOS

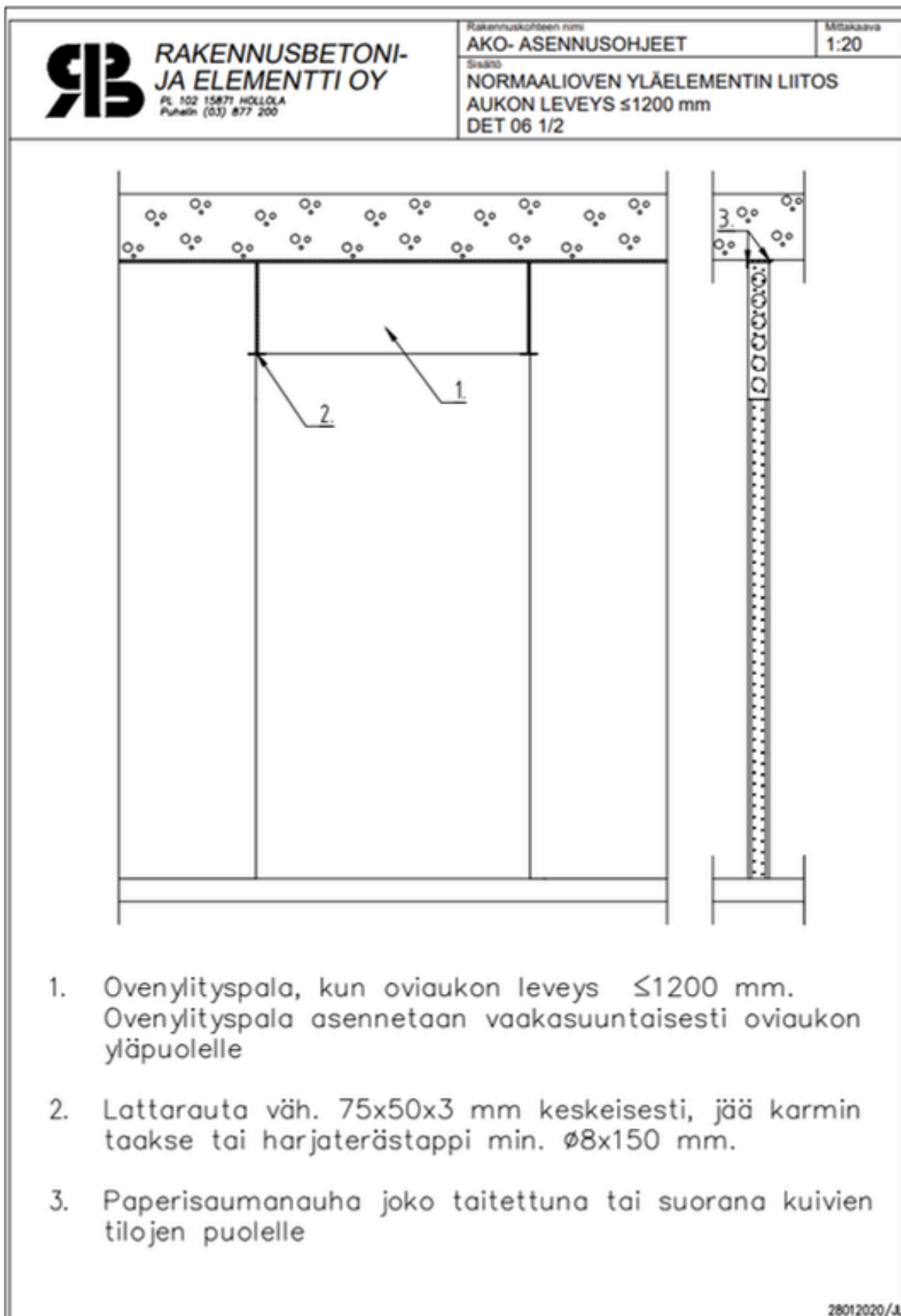
 RAKENNUSBETONI- JA ELEMENTTI OY <small>PL 102 15871 HOLLOLA Puhelin (03) 877 200</small>	Rakennuskohteen nimi	Mittakaava
	AKO-ASENNUSOHJEET Sisältö AKO-SEINÄELEMENTTIEN JA BETONISEINÄN LIITOS DET 05	

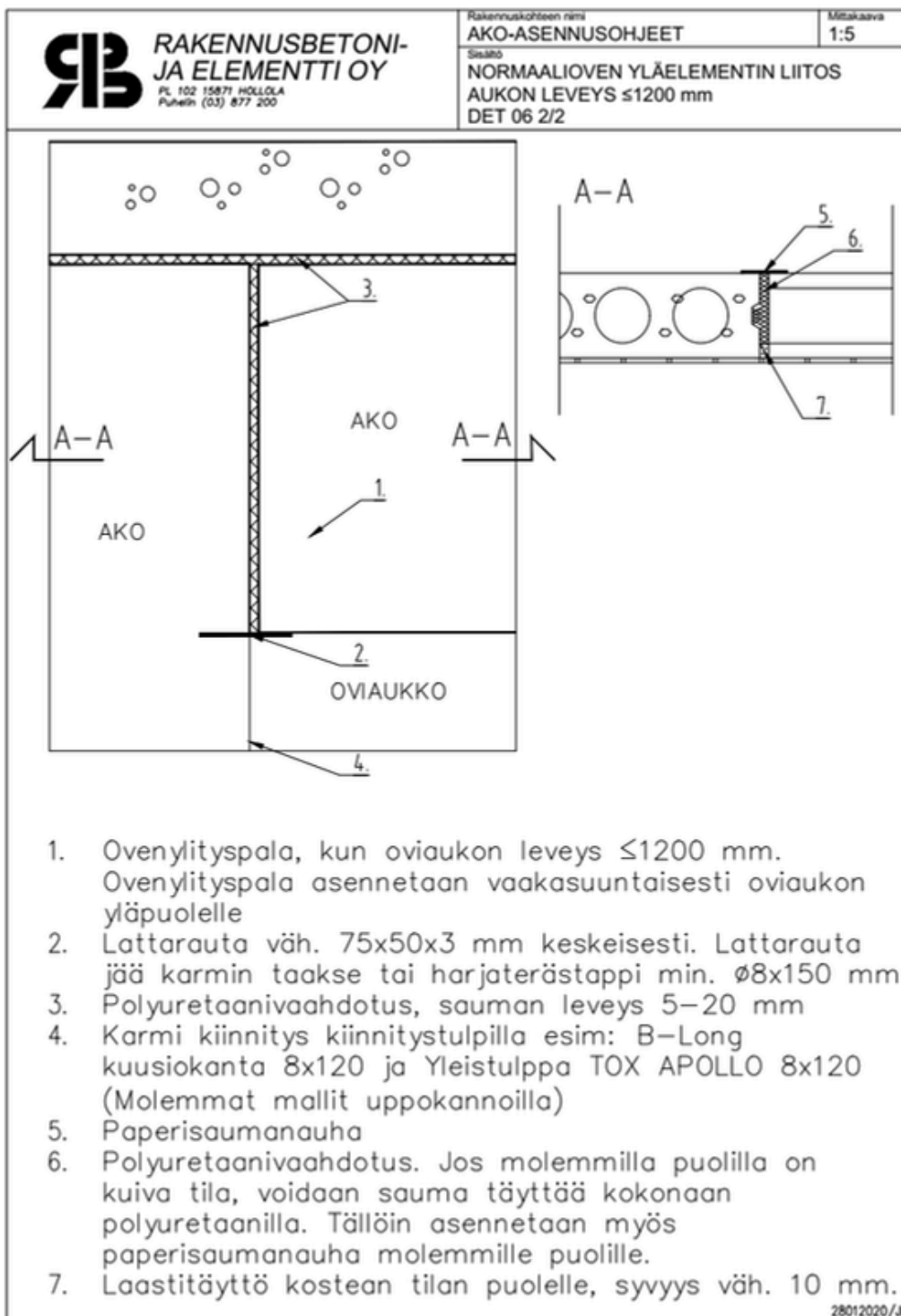
AKO-seinän ja betoniseinän liitos

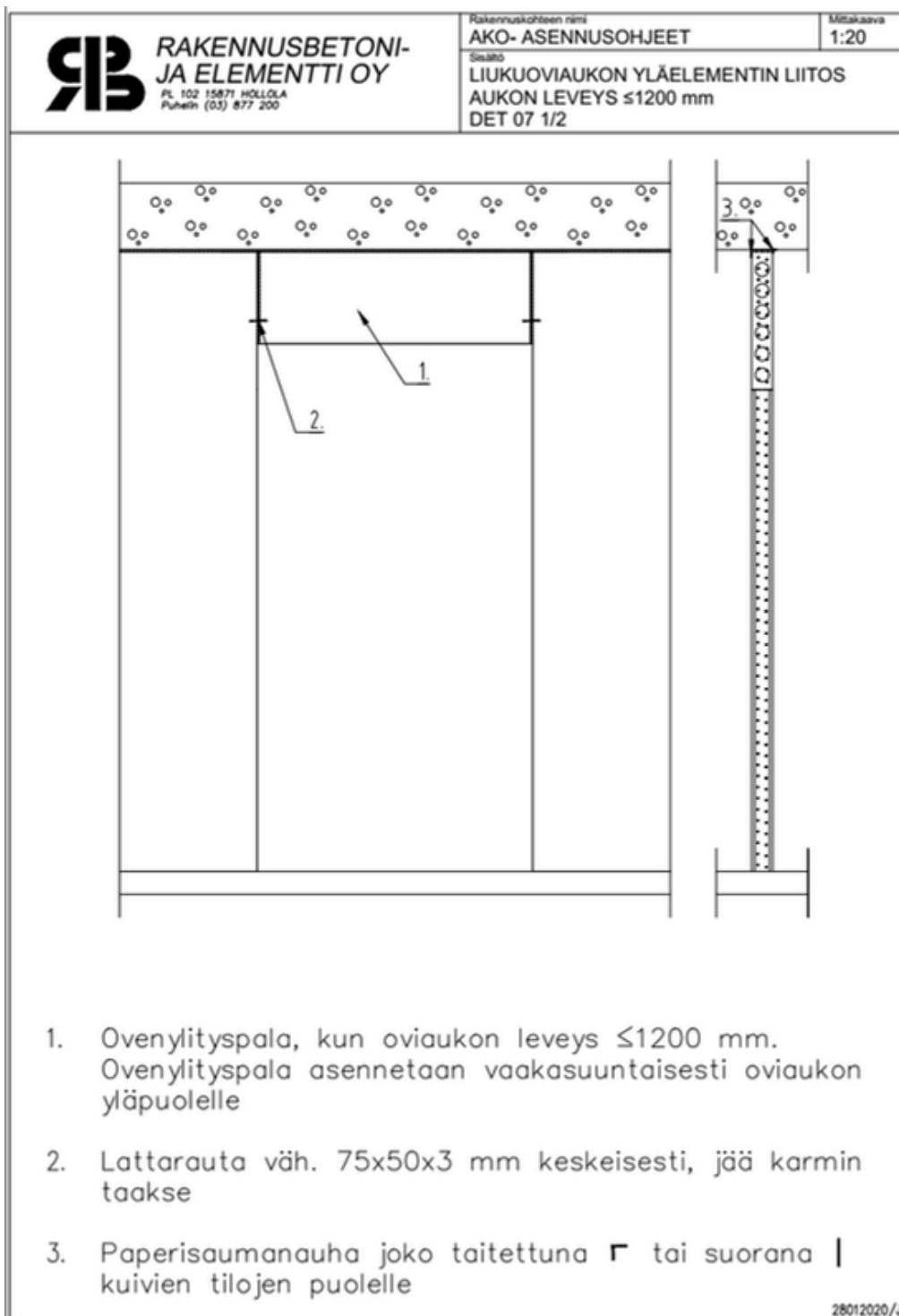


1. Laastityttö kostean tilan puolelle, syvyys väh. 10 mm.
2. Polyuretaanivahto. Jos molemmilla puolilla on kuiva tila, voidaan sauma täyttää kokonaan polyuretaanilla. Tällöin asennetaan paperinauha molemmille puolille.
3. Paperisaumanauha kuivan tilan puolelle


28012020/J

DET 06 NORMAALIOVEN YLÄELEMENTIN LIITOS AUKON LEVEYS ≤ 1200 mm

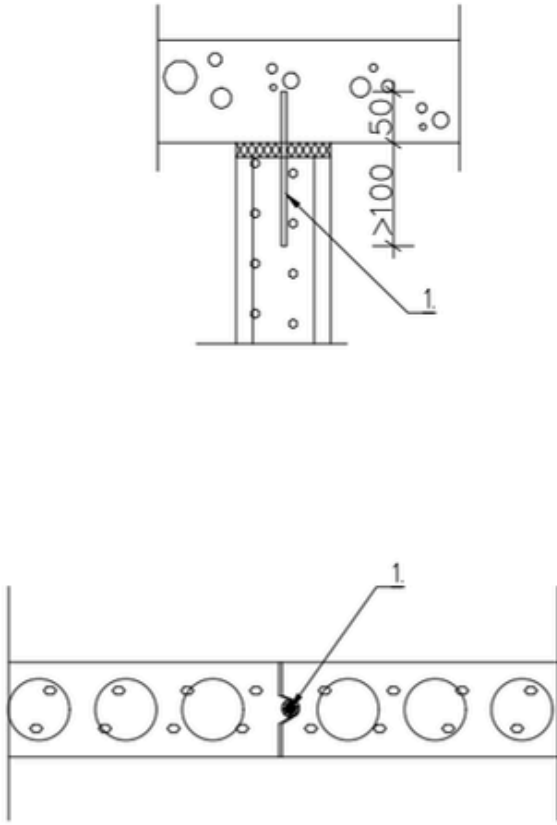


DET 07 LIUKUOVIAUKON YLÄELEMENTIN LIITOS, AUKON LEVEYS ≤ 1200 mm

DET 09 AKO-SEINÄN YLÄPÄÄN LISÄTUENTA

 RAKENNUSBETONI- JA ELEMENTTI OY PL 102 15871 HOLLOLA Puhelin (03) 877 200	Rakennuskohteen nimi AKO-ASENNUSOHJEET	Mitakaava 1:5
	Sisältö AKO-SEINÄN YLÄPÄÄN LISÄTUENTA DET 09	


AKO-seinän yläpään liitos tukiväliltään yli 3000 mm pituisissa seinissä ja ulokeseinissä, joiden pituus yli 1200 mm.



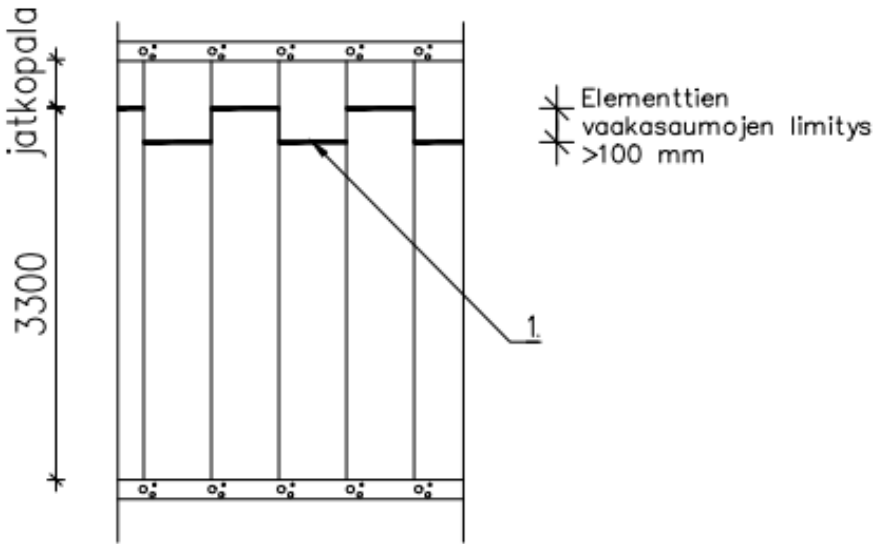
1. Terästappi esim. T6 k1800, kiinnitys AKO-liimalla

07112013/JN

DET 12 YLIKORKEA SEINÄ

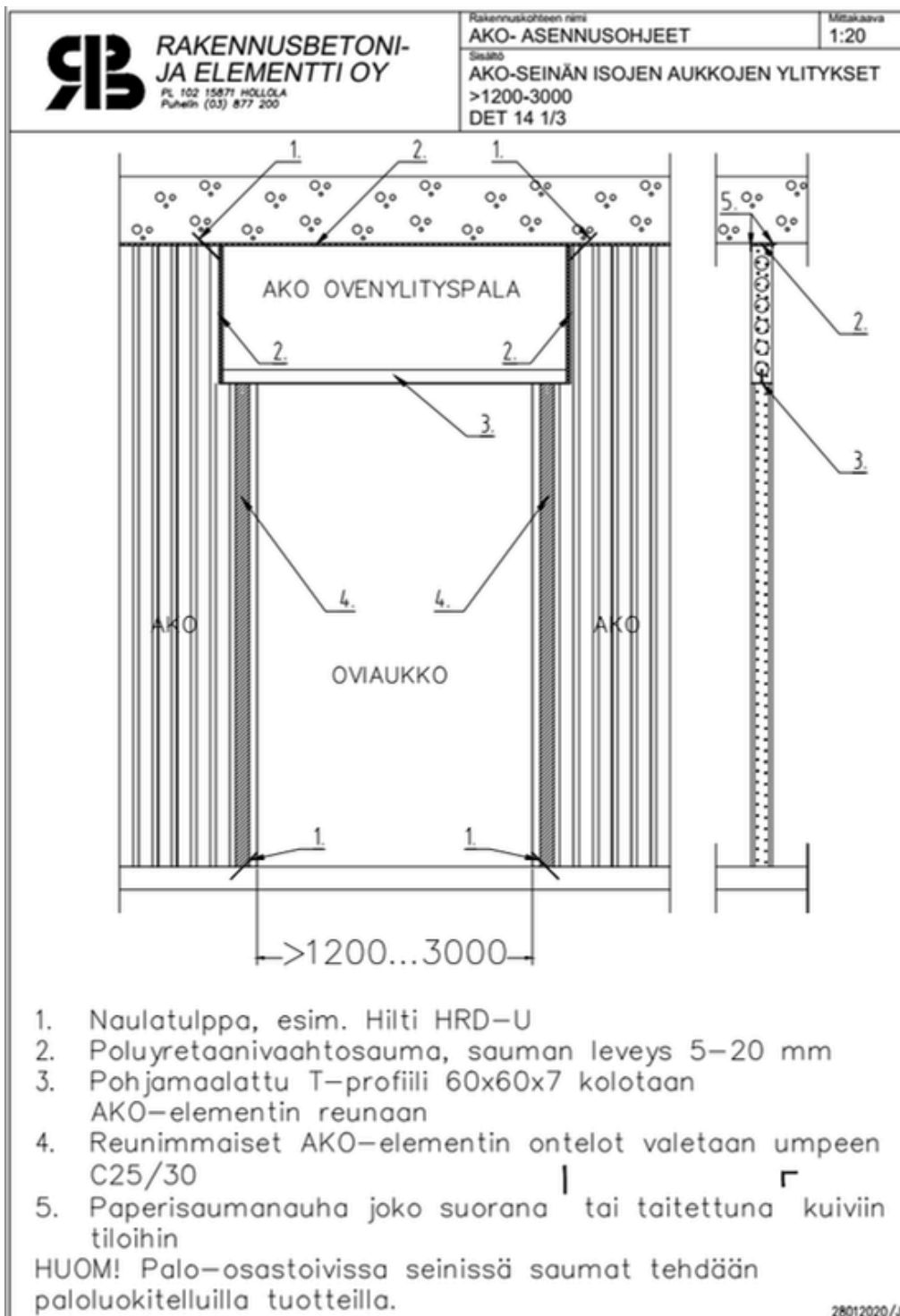
 RAKENNUSBETONI- JA ELEMENTTI OY <small>PL 102 15871 HOLLOLA Puhelin (03) 877 200</small>	Rakennuskohteen nimi AKO-ASENNUSOHJEET	Mittakaava 1:50
	Sisältö YLIKORKEA SEINÄ DET 12	

Tämän detaljin mukaista ratkaisua käytetään, kun AKO-92, AKO-120 tai AKO-130 seinän korkeus on yli 3300 mm.

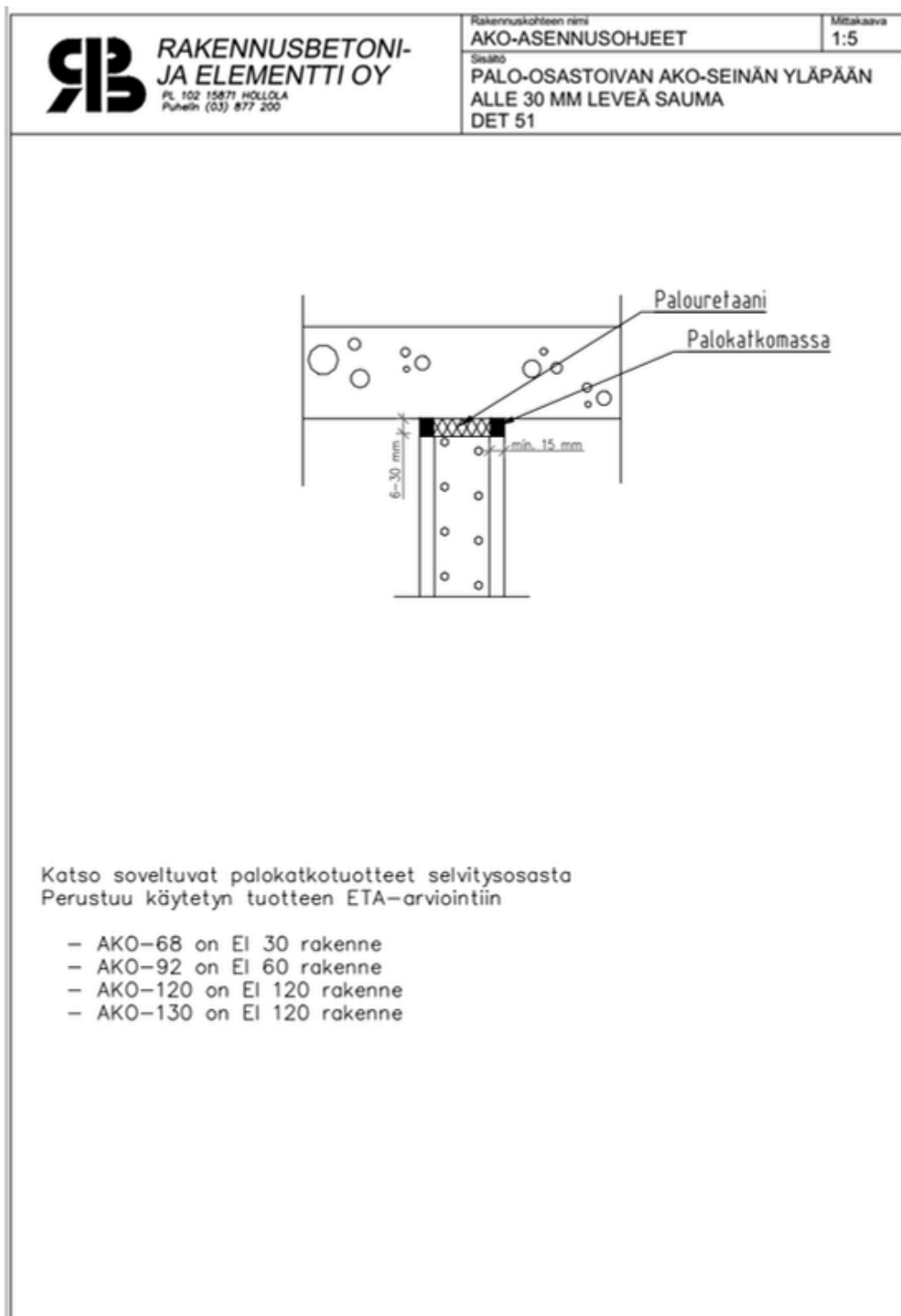


1. Elementtien jatkoskohta, jatkokseen laitettava runsaasti AKO-liimaa. Saumaus paperisaumanauhalla.

28012020/JL



DET 51 PALO-OSASTOIVAN AKO-SEINÄN YLÄPÄÄN LIITOS ALLE 30 mm LEVEÄ SAUMA





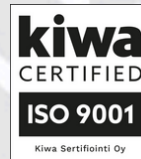
YRITYKSESTÄ

Rakennusbetoni- ja Elementti Oy on vuonna 1966 perustettu suomalainen perheyritys ja Suomen johtava elementtiväestönsuoja-valmistaja, joka työllistää noin 130 henkilöä.

Yritys on rohkea suunnannäyttävä vastuullisissa erikoisbetonituotteissa ja niihin liittyvissä palveluissa.

- Innostumme uudesta
- Palvelemme Sinua
- Pidämme lupauksemme
- Toimimme vastuullisesti

Rakennusbetoni- ja Elementti Oy valmistaa tehtaillaan Hollolassa sekä Heinolassa korkealuokkaisia erikoistuotteita betonista rakennusliikkeiden, pientalorakentajien sekä piha- ja viherrakentajien käyttöön koko Suomen alueella.



OTA YHTEYTTÄ



ako@rakennusbetoni.fi

SKANNAA QR-KOODI JA TUTUSTU
LISÄÄ PRODLIB-KIRJASTOSSA



Rakennusbetoni- ja Elementti Oy

Kukonkankaantie 8, 15880 Hollola

PL 102, 15871 Hollola

(03) 877 200

Y-tunnus: 0146190-9

www.rakennusbetoni.fi