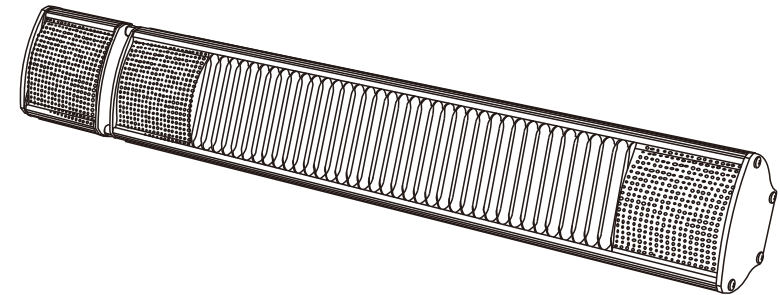


FXA



PATIO HEATER LINEAR 2000

(502126636 / 6438313559436)

Instruction manual

Käyttöohje

Bruksanvisning

Bruksanvisning

Kasutusjuhend

GB 1-3

FI 4-6

SE 7-9

NO 10-12

EE 13-15



Manufacturer • Valmistaja • Tillverkare • Produsent • Tootja • Ražotājs • Gamintojas •
Producent • Kesko Corporation Building and technical trade, Työpajankatu 12, FI - 00580
Helsinki © Kesko 2020. Made in China. Dystrybucja w Polsce; Onninen sp. z o.o.,
Ul. Emaliowa 28, 02-295 Warszawa, www.onninen.pl Onninen sp. z o.o. jest częścią
Grupy Kesko Oyj.

Before installation

Carefully open the transport package and remove all packing material before assembling the heater. Take care of proper disposal of the packing material. Do not allow children to play with the packing material.

Based on the parts list, before assembly of the heater, make sure that all of the components are included and in good condition. If some parts are defective or lacking, contact the distributor directly.

Assemble the heater in the specified order, in good light conditions and on a clean, flat surface. Do not assemble the heater on a terrace, to prevent parts from falling through the decking.

Sheet metal parts may cut your hands. Wear work gloves when assembling the heater. Assemble the heater with special care.

Start assembly of the heater from the beginning of the assembly instructions and proceed to the end step by step. Always install the parts as indicated in the picture and use the specified number of screws, nuts, and washers for fastening.

Attention! Never use a cordless screwdriver for assembly. Otherwise, the screws and part surfaces may be damaged. Tighten all screws by hand only.

Damages caused by use of a cordless screwdriver or excessive tightening of the screws are not covered by the warranty.

Remarks

- Between the guard plate and flammable objects (e.g., curtains and umbrellas), there needs to be at least 1 m distance.
- The minimum installation distance of the heater from the ceiling is 0.5 m, from the corner and the walls 1.5 m.
- The minimum installation distance of the heater from the floor is 2.4 meters.
- The appliance may only be installed above or below such materials, which cannot catch fire.

- Never place or mount the appliance directly below or above a wall socket.
- Install on a flat and stable surface.
- As the device delivers radiant heat, make sure that between the appliance and the people or objects that are warming, there will be no objects such as furniture.
- If the appliance is attached to a wooden wall, the user is to ensure that on the wall behind the heater are heat shields to protect the wall.
- Before you start the electrical work, the current has to be switched off.
- On the installation of the appliance, the electrical wires and pipes installed under the wall must be taken into account. Be careful when drilling holes.

IMPORTANT

For your safety, read the instruction manual before operating patio heaters and follow the operating instructions. Keep these instructions for future reference. The patio heater may be repaired and maintained only by qualified service personnel in an authorized service center. Use only original spare parts.

If the power cord of the appliance is broken, the halogen lamp needs to be replaced, or there is some other fault in the appliance, only a qualified service person may repair the appliance and replace the broken parts. Contact the importer.

SAFETY REGULATIONS

1. Connect the appliance only into the protective contact socket installed in accordance with the regulations. If the connection provides problems, please check that no other electrical equipment overloads the fuse. We recommend providing the heat radiator with its own fuse. Use a 10 A fuse or a slow C fuse.
2. Connect the appliance only to alternating current and the voltage according to the nameplate.
3. Never touch the parts that contain voltage. Danger to life!
4. Never use the appliance with wet hands. Danger to life!
5. Never operate the appliance if it or its cable are damaged. Risk of injury.
6. Do not store or use flammable substances or spray bottles close to the operating appliance. Risk of fire.

7. Do not use the appliance in a flammable atmosphere (e.g., close to flammable gasses or spray bottles). Risk of explosion and fire.
8. Do not insert any foreign objects into the openings of the appliance. Risk of injury (electric shock) and the potential damage to the appliance.
9. Do not look directly into the light for a long time without interruption.
10. Attention: The appliance/guard plate will become very hot during operation. Therefore, place the appliance so that it cannot be accidentally touched. Risk of burns.
11. Do not place clothing, towels or anything that will burn to dry on the appliance. Risk of overheating and fire.
12. During the operation, the swivel angles cannot be changed. Risk of burns. Allow the unit to cool down, before you start to adjust it.
13. Children and persons under the influence of drugs are allowed to operate the appliance only under supervision. Make sure that children do not play with the electrical appliance.
14. The socket outlet must be within arm's reach so that the plug can be quickly pulled out.
15. The operating instructions belong to the appliance and should be stored carefully. If the appliance changes owners, the operating instructions shall be given to the new owner together with the appliance.
16. Allow the unit to cool down before carrying it or storing it away.
17. Be prepared for possible accidents: make sure you know the location of the first aid kit and fire extinguisher and are capable of using them.

PLACE OF USE

- The heat radiator is suited for fixed wall or ceiling mounting.
- The appliance may only be operated when it is installed horizontally.
- Between the guard plate and flammable objects (e.g., curtains), walls and other structures need to be at least 1 m distance.
- The appliance may only be installed above or below such materials, which cannot catch fire (no wood or similar).
- Never insert or attach the appliance directly below a wall socket.
- As the device delivers radiant heat, make sure that between the appliance and the people or objects that are warming, there will be no objects such as furniture.

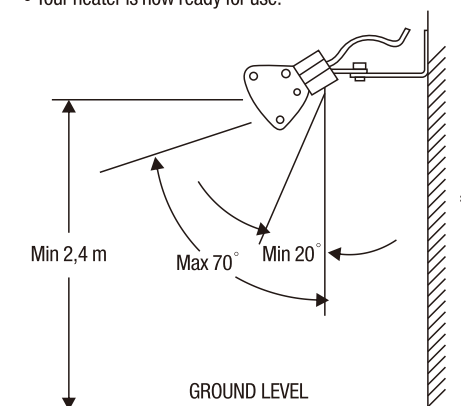
THE MAIN CABLE

- The mains cable must not come into contact with hot parts of the appliance.
- Never pull the plug out of the electrical outlet by grabbing the cord. Never move the appliance by pulling the cord, and do not use the cord to carry the device.
- Do not wrap the cord around the appliance. Do not use the appliance when the cable is rolled up.
- Make sure that the cord is not pinched anywhere. Do not pull the cord around sharp edges, over a stove hot plate or through an open flame.

INSTALLATION

Installation on the wall

- Install the wall bracket on the wall in a perfectly horizontal position.
- Place the unit on the wall bracket and fasten.
- Adjust the heater at the 20 to 70-degree angle and tighten all the screws and nuts.
- Your heater is now ready for use.



Installation on the ceiling

- Install the ceiling mounting parts on the wall.
- Attach the chains to the heater and to the ceiling mounting parts.
- Your heater is now ready for use.



PRODUCT INFORMATION

MODEL	FXA LINEAR 2000
Heating Area	6-10 m ²
Power	1000W / 1500W / 2000W
Voltage	220~240V/50-60Hz
Size	66 x 8 x 10 cm
Weight	2.85 kg
IP Class	IP65
Lamp Life	5000 h
Lamp	Low Glare Golden Halogen
Currency	10 A

USAGE

1. Before use, make sure that the appliance is not damaged, it is properly installed, in its heating radius there are no obstructions and that the current of the power socket is correct (220~240V/50-60Hz) and that it is grounded.
2. If everything is okay, insert the plug into the power socket.
3. Install 2 x 1.5 V (AAA) batteries into the remote control.
4. Turn the power switch to the ON position.
5. Press the ON button on the remote control.
6. Select the appropriate power.
7. To turn off the heater, press the OFF button on the remote control.
8. Press the power switch of the appliance to the OFF position.
9. Take the power cord out of the socket.

If you use the heater for the first time, observe it for the first 10-15 minutes in case of interference.

CLEANING

- Disconnect the appliance from the mains.
- When the appliance has cooled down, its housing can be wiped with a dry cloth.
- Do not touch the quartz tube with your fingers, because fingers can leave oily stains, which can cause interference.
- The reflector surface should be cleaned regularly with a brush from the outside.
- Do not use abrasive or corrosive cleaning agents.
- Never immerse the appliance in water. Danger to life!

WARRANTY

This product and its components are covered by a two-year manufacturing and materials warranty. Keep the sales receipt, make a copy of the receipt and attach it to these instructions for use as a warranty certificate. In warranty matters, reliable verification of the place of purchase and date of purchase must be possible.

WARRANTY PROCEDURE

If a fault is discovered in the product or product Component during the warranty period, or if components are found missing during the assembly of the heater, contact the place of purchase.

Before submitting a warranty claim, carefully read the instructions for use and make sure that the claim is not related to improper use or lack of maintenance. In warranty matters, the following data must be submitted to the place of purchase:

- The brand and model of the heater.
- The cause for the claim.
- The part number of the defective part according to the parts list.

FI

TÄRKEÄÄ

Turvallisuutesi vuoksi, lue käyttöohjeet läpi ennen terassilämmittimen käyttöönottoa ja toimi käyttöohjeiden mukaisesti. Säilytä käyttöohjeet myöhempää tarvetta varten.

Terassilämmittintä saa korjata ja huoltaa vain ammattitaitoinen huoltohenkilö valtuutetussa huoltoliikkeessä. Käytä ainoastaan alkuperäisiä varaosia.

Mikäli laitteen virtajohto on mennyt poikki, halogeenilamppu täytyy vaihtaa tai laitteessa on jokin muu vika, niin vain ammattitaitoinen huoltohenkilö voi korjata laitteen ja vaihtaa rikkoutuneet osat. Ota yhteyttä maahantuojaan.

TURVAMÄÄRÄYKSET

1. Liitä laite vain määräysten mukaisesti asennettuun suojakosketinpistorasiaan. Jos liitäntä tuottaa ongelmia, tarkista, etteivät muut sähkölaitteet ylikuormita sulaketta. Suosittelemme varaamaan lämpösäteilijälle oman sulakkeen. Käytä 10 A sulaketta tai hidasta C-sulaketta.
2. Liitä laitteet vain vaihtovirtaan ja jännite tyypikkilven mukaisesti.
3. Älä milloinkaan koske osiin, joissa on jännitettä. Hengenvaara.
4. Älä koskaan käytä laitetta märin käsin. Hengenvaara.
5. Älä koskaan ota laitetta käyttöön, jos se tai sen johto ovat vaurioituneet. Loukkaantumisvaara.
6. Älä säilytä tai käytä helposti syttyviä aineita tai suihkupulloja toiminnassa olevan laitteen lähellä. Palovaara.
7. Älä käytä laitetta helposti syttyvässä ilmacehässä (esim. paloherkkien kaasujen tai suihkupullojen lähellä). Räjähdys - ja palovaara.
8. Älä laita mitään vieraita esineitä laitteen aukkoihin. Loukkaantumisvaara (sähköisku) ja laitteen mahdollinen vaurioituminen.
9. Älä katso suoraan valoa kohti pitkää aikaa yhtäjaksoisesti. kuumaksi. Aseta siksi laite niin, ettei siihen voida vahingossa koskea. Palovammojen vaara.
11. Älä laita vaatteita, pyyhkeitä tai mitään vastaavaa kuivumaan laitteen päälle. Ylikuumentumis- ja palovaara.

12. Kääntökulmaa ei käytön aikana saa muuttaa. Palovammojen vaara. Anna laitteen jäähtyä, ennen kuin alat säätää sitä.
13. Lapset ja lääkkeen vaikutuksen alaiset henkilöt saavat käyttää laitetta vain valvonnan alaisina. Pidä huoli, etteivät lapset pääse leikkimään sähkölaitteilla.
14. Pistorasian täytyy olla käden ulottuvilla, jotta pistoke voidaan tarvittaessa nopeasti vetää irti.
15. Käyttöohje kuuluu laitteeseen ja tulee säilyttää huolellisesti. Jos laite vaihtaa omistajaa, on käyttöohje annettava laitteen mukana uudelle omistajalle.
16. Anna laitteen jäähtyä, ennen kuin kannat sitä tai laitat sen säilytykseen.
17. Valmistaudu mahdolliseen onnettomuuteen niin että tiedät missä ensiapupakkaus ja käsisammutin ovat, ja että osaat käyttää niitä.

KÄYTTÖPAIKKA

- Lämpösäteilijä soveltuu kiinteäliittännäiseen seinäkäyttöön tai kattoasennukseen.
- Laitteen saa ottaa käyttöön vain, kun se on asennettu vaakaasuoraan.
- Suojaristikon ja syttyvien esineiden (esim. verhojen), seinien ja muiden rakenteiden väliin täytyy jäädä vähintään 1 m:n välimatka.
- Laitteen saa asentaa vain sellaisten materiaalien ylä- tai alapuolelle, jotka eivät voi syttyä tuleen (ei puisten tms.).
- Älä koskaan aseta tai kiinnitä laitetta suoraan seinässä olevan pistorasian alapuolelle.
- Koska laite luovuttaa säteilylämpöä, pidä huoli, ettei laitteen ja lämmitettävien ihmisten tai esineiden väliin jää esineitä kuten esim. huonekaluja.

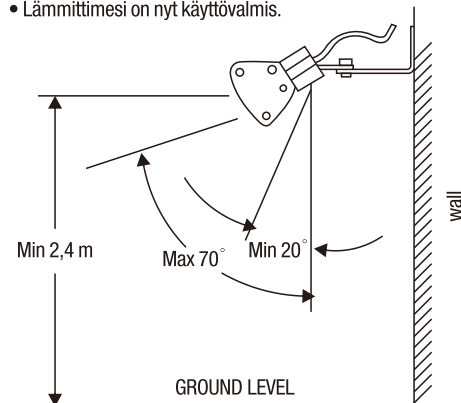
VERKKOVIRTAKAAPELI

- Verkkovirtakaapeli ei saa päästä kosketuksiin laitteen kuumien osien kanssa.
- Älä koskaan vedä pistoketta johtoon tarttumalla pistorasiasta irti. Älä koskaan liikuta laitetta vetämällä johdosta, äläkä käytä johtoa laitteen kantamiseen.
- Älä kierrä johtoa laitteen ympärille. Älä käytä laitetta johdon ollessa kierrettynä rullalle.
- Pidä huoli siitä, ettei johto jää minnekään puristuksiin. Älä vedä johtoa terävien kulmien tai kuuman hellanlevyn yli tai avotulen läpi.

ASENNUS

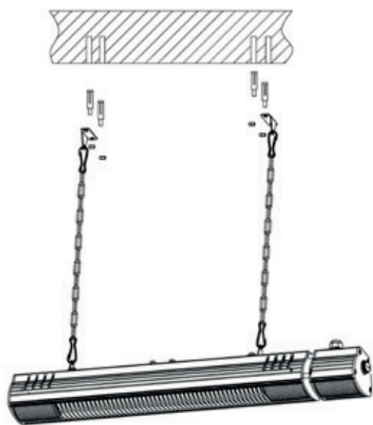
Asennus seinälle

- Asenna seinätuki seinälle täysin vaakatasoon.
- Aseta laite seinätuelle ja kiinnitä.
- Säädä lämmitin 20 – 70 asteen kulmaan ja kiristä kaikki ruuvit ja mutterit.
- Lämmitimesi on nyt käyttövalmis.



Asennus kattoon

- Kiinnitä kattoasennusosat kattoon.
- Kiinnitä ketjut lämmittimeen ja kattoasennusosiin.
- Lämmitimesi on nyt käyttövalmis.



KÄYTTÖ

1. Ennen käyttöä varmista että laite ei ole vaurioitunut, se on asennettu oikein, sen lämmityssäteellä ei ole esteitä ja että pistorasian virta on oikein (220-240V/50Hz) ja että se on maadoitettu.
2. Jos kaikki on kunnossa, laita pistoke kiinni pistorasiaan.
3. Laita 2 x 1,5 V (AAA) paristo kaukosäätimeen.
4. Kytke laitteen virtakytkin ON-asentoon.
5. Paina kaukosäätimen ON-painiketta.
6. Valitse sopiva teho.
7. Sulje lämmitin painamalla kaukosäätimen OFF -painiketta.
8. Paina laitteen virtakytkin OFF-asentoon.
9. Ota virtajohto irti pistorasiasta.

Jos käytät lämmitintä ensimmäistä kertaa, tarkkaile sitä ensimmäiset 10 - 15 minuuttia häiriökäyttötymisen varalta.

PUHDISTUS

- Irrota laite ensin verkkovirrasta.
- Kun laite on jäähtynyt, voidaan sen kotelo pyyhkiä kuivalla liinalla.
- Älä koske sormilla kvartsiputkiin, koska niihin voi jäädä läikkeitä, jotka voivat aiheuttaa häiriöitä.
- Heijastinpinta pitää puhdistaa säännöllisesti ulkoapäin harjalla.
- Älä käytä hankaavia tai syövyttäviä puhdistusaineita.
- Älä koskaan upota laitetta veteen. Hengenvaara.

TEKNISET TIEDOT

MALLI	FXA LINEAR 2000
LÄMMITYSALA	6-10 m ²
TEHO	1000W / 1500W / 2000W
KÄYTTÖJANNITE	220~240V/50-60Hz
MITAT	66 x 8 x 10 cm
PAINO	2.85 kg
SUOJAUSLUOKKA	IP65
LAMPUN KAYTTOIKA	5000 h
LAMPPU	Low Glare Golden Halogen
SULAKE	10 A

TAKUU

Tällä tuotteella ja sen osilla on kahden vuoden valmistus- ja materiaalitakuu. Säästä ostokuitti, ota siitä kopio ja liitä se näihin käyttöohjeisiin takuutodistuksena. Takuuasioissa on ostopaikka ja ostopäivämäärä kyettävä osoittamaan luotettavasti toteen.

Takuu ei kata osien normaalia kulumista, osien tai pintojen ruostumista, ruostumisesta johtuvia vikoja, laitteen väärinkäytöstä tai huollon laiminlyönnistä johtuvia vikoja ja jälkiä.

TAKUUSASIOIDEN KÄSITTELY

Jos tuotteessa tai tuotteen osassa ilmenee vikaa takuuajana tai osia puuttuu kasattaessa, ole yhteydessä suoraan laitteen ostopaikkaan. Myyjä hoitaa kaikki takuukäsittelyt.

Ennen takuuvaatimusten esittämistä lue käyttöohje huolella läpi ja tarkista, että takuuvaatimus ei johdu käyttöohjeiden vastaisesta käytöstä tai huollon laiminlyönnistä. Takuuasioissa seuraavat tiedot on toimitettava myyjälle:

- Merkki ja mallinimi
- Reklamaation syy
- Viallisen osan osanumero osaluettelon mukaisesti
- Kopio ostokuitista tai selvitys ostopaikasta sekä ostopäivämäärä
- Kuluttajan nimi, puhelinnumero, katuosoite, postinumero

Yllämainitut tiedot tulee toimittaa reklamaation tai takuuvaatimuksen yhteydessä. Usein myös valokuvat asiasta auttavat reklamaation ja takuu-asian nopeassa hoitamisessa. Ota reklamoidusta tuotteesta tai sen osasta/viasta 1-3 valokuvaa ja näytä niitä ostopaikassa reklamaation tekemisen yhteydessä.

Huomioitavaa

- Suojaristikon ja syttyvien esineiden (esim. verhojen ja päivänvarjojen) väliin täytyy jäädä vähintään 1 m:n välimatka.
- Lämmittimen minimi asennusetäisyys katosta on 0,5 m, nurkasta ja seinistä 1,5m.
- Lämmittimen minimi asennusetäisyys lattiasta on 2,4 metriä.
- Laitteen saa asentaa vain sellaisten materiaalien ylä- tai alapuolelle, jotka eivät voi syttyä tuleen
- Älä koskaan aseta tai kiinnitä laitetta suoraan seinässä olevan pistorasian ala- tai yläpuolelle.
- Aseta tasaiselle ja tukevalle alustalle.
- Koska laite luovuttaa säteilylämpöä, pidä huoli, ettei laitteen ja lämmitettävien ihmisten tai esineiden väliin jää esineitä kuten esim. huonekaluja.
- Jos laite kiinnitetään puumateriaaliin seinälle, on käyttäjän huolehdittava että lämmittimen takana seinällä on lämpökilvet suojaamassa seinää.
- Ennen sähkötyöiden aloitusta on virta katkaistava.
- Laitetta asennettaessa on otettava huomioon seinän alle asennetut sähköjohdot ja putket. Ole varovainen poratessasi reikiä.

Före montaget

Avlägsna all förpackningsmaterial noggrant före montaget. Låt ej barn leka med förpackningsmaterialet.

Innan du börjar montaget på värmaren kontrollera att du har allt material med del listan och att de är hela. Om det finns söndriga delar eller om delar fattas kontakta importören

Montera värmaren i den ordning som det är visat i bra belysning på en ren och slät yta. Montera inte värmaren på en terrass, delar kan falla under terrassen.

Plåtdelarna kan orsaka sår. Använd handskar under montaget. Var noggrann med montaget.

Montera värmaren i den ordningen som det är visat i bilderna. Montera delarna så som bilderna visar och använd skruvar, muttrar och brickor enligt anvisning.

Obs. Använd aldrig en batteridrivna skruvmaskin under monteringen. Den kan söndra skruvarna och ytor. Spänn skruvarna för hand.

Skador och fel som uppstått att man använt en skruvmaskin eller att man spänt skruvar för hårt hör inte till garantin.

Ibuktagning

- Mellan skyddsnetet och lättantändligt material (t.e.x. gardiner eller parasoll) måste det vara minst 1 m avstånd.
- Minimi monterings avstånd till tak är 0,5 m och till sidovägg/knut 1,5 m.
- Minimi monterings avstånd till golvytan är 2,4.
- Montera värmaren endast ovanför eller under ytor som inte kan antändas.
- Montera på en slät och stabil yta.
- Apparaten är en värmestrålare, se till att inga överlopps föremål är mellan värmekällan och personen eller föremålet som skall värmas.
- Om värmaren monteras på en trävägg måste man säkra väggen med en värmesköld.
- Före elarbeten påbörjas måste spänningen kopplas bort.
- Vid montaget måste man iaktta eventuella rör och ledningar i väggen. Var försiktig när du borrar hål.

VIKTIGT

För din egen säkerhet, läs och följ noggrant bruksanvisningen före värmaren tas i bruk. Spara bruksanvisningen.

Värmaren får repareras och servas endast av auktoriserad fackpersonal. Använd endast ursprungliga reservdelar.

Om strömledningen har gått av eller om apparaten har fått något fel, så bara en auktoriserad serviceperson får reparera apparaten eller byta delar på den. Kontakta importören.

SÄKERHETSFÖRESKRIFTER

1. Du får enbart ansluta apparaten till ett på föreskrivet sätt installerat jordat uttag. Skulle du få problem med anslutningen skall du kontrollera att säkringen inte är överbelastad p.g.a. andra strömförbrukande enheter. För värmaren rekommenderas en separat säkring, använd en 10 A eventuellt en trög C- säkring.
2. Apparaten får enbart anslutas till växelspanning enligt märkskylten.
3. Vidrör aldrig spänningsförande delar. Livsfara.
4. Rör aldrig apparaten med våta händer. Livsfara.
5. Ta aldrig apparaten i bruk om den eller nätkabeln är skadad. Risk för personskada.
6. Förvara eller använd inte lättantändliga ämnen eller sprejer i närheten av apparat i bruk. Brandfara.
7. Använd inte apparaten i lättantändlig atmosfär (t.ex. i närheten av brännbara gaser eller sprejburkar). Expositionsoch brandfara.
8. OBS. För inte in några främmande föremål i apparatens öppningar. Risk för personskada (elektrisk stöt) och skada på apparaten.
9. OBS. Titta inte in i ljuset en längre tid.
10. OBS. Apparaten/skyddsgallret värms upp mycket kraftigt under bruk. Placera därför apparaten på ett sådant sätt att oavsiktlig beröring är utesluten. Risk för brännskada.
11. Lägg inte klädesplagg, handdukar eller liknande över apparaten för att torka. Risk för överhettning och brand.
12. Inställningsvinkeln får inte ändras under bruk. Risk för brännskada. Låt apparaten svalna innan du ändrar inställningen.
13. Enbart under uppsikt är det tillåtet för barn och personer under inflytandet av läkemedel att använda apparaten. Se till att barn inte får några tillfällen att leka med elektrisk utrustning.

14. Kontaktuttaget måste alltid vara tillgängligt för att möjliggöra snabb utdragning av nätkontakten.
15. Bruksanvisningen utgör en del av apparaten och skall förvaras omsorgsfullt. Vid ägarbyte måste anvisningen följa med apparaten.
16. Låt apparaten svalna innan du bär den och ställer undan den för förvaring.

PLACERING

- Värmaren är lämplig för väggdrift med fast anslutning och är också tillåtet att montera apparaten i taket.
- Apparaten får endast tas i bruk om den har monterats vågrätt.
- Avståndet mellan skyddsgallret och brännbara föremål (tex. gardiner, väggar och andra byggnadsdetaljer) måste vara minst 1 m.
- Apparaten får enbart monteras på och under icke brännbara material (inte trä eller dylikt).
- Placera resp. fäst aldrig apparaten direkt under ett vägguttag.
- Eftersom apparaten avger strålningsvärme skall du se till att det inte finns några saker, tex. möbler, mellan apparaten och de personer resp. föremål som skall värmas.

NÄTKABEL

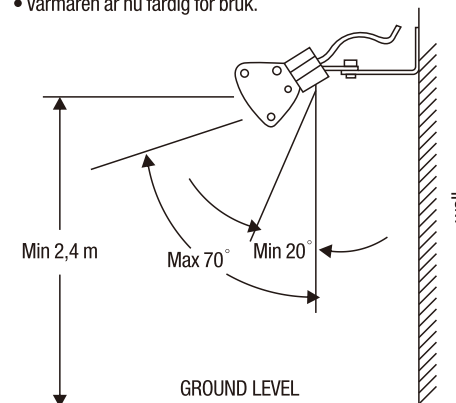
- Nätkabeln får inte komma i beröring med heta delar av apparaten.
- Dra aldrig loss kontakten ur uttaget med hjälp av kabeln. Flytta aldrig apparaten genom att dra i kabeln och använd inte kabeln för att bära apparaten.
- Linda inte kabeln kring apparaten. Använd inte apparat med pålindad kabel.
- Kläm inte fast kabeln, dra den inte över några vassa kanter, ovanför varma spisplattor eller öppen låga.

MONTAGET

Väggmontage

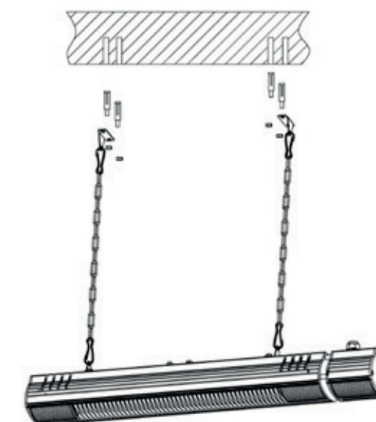
- Montera väggstödet vågrätt på väggen med.
- Lägg värmaren på väggstödet och fäst.
- Justera värmaren i 20 – 70 graders vinkel och spänn alla

- skruvar och muttrar.
- Värmaren är nu färdig för bruk.



Takmontage

- Fäst takmontage delarna i taket.
- Fäst kedjan i värmaren och takmontagedelarna.
- Värmaren är nu färdig för bruk.



BRUK

1. Före bruk kontrollera att värmaren är hel och att den är monterad rätt, värmestrålningen inte har några överlopps mottstånd och elnätet är ett jordat 220~240V/50-60Hz.
2. Om allt kontrollerat lägg i elpluggen.
3. Lägg 2 x 1,5V (AAA) batteri i fjärrkontrollen.
4. Koppla strömbrytaren till ON läget.
5. Tryck på fjärrkontrollen på ON knappen.

6. Valj lampelig effekt.
7. Slack varmaren genom att trycka pa fjarrkontrollens OFF knapp.
8. Koppla strombrytaren i OFF lage.
9. Ta ut elkabeln fran kontakten.

Om du anvander varmaren for forsta gangen, kontrollera den i c. 10-15 minuter att den fungerar ratt.

RENGORING

- Koppla forst bort apparaten fran elnatet.
- Sedan den svalnat gar det att gnida av skalet med en torr trasa.
- Ror inte kvartsroren med fingrarna, eftersom du annars kan fa flackar och forstoring.
- Reflektorn bor rengoras utvandigt med en pensel.
- Anvand inte skavande eller fratande rengoringsmedel.
- Sank aldrig apparaten i vatten. Livsfara.

TEKNISK INFORMATION

MODELL	FXA LINEAR 2000
OMRADE	6-10 m ²
EFFEKT	1000W / 1500W / 2000W
SPANNING	220~240V/50-60Hz
MATT	66 x 8 x 10 cm
VIKT	2.85 kg
SKYDDSKLASS	IP65
LAMPANS ALDER	5000 h
LAMPANS ALDER	Low Glare Golden Halogen
SAKRING	10 A

GARANTI

For denna produkt ges tva ars garanti pa tillverknings och materialfel. Spara kvittot, kopiera det och nita ihop det med bruksanvisningen sa galler det som garantibevis. Ifall du haver till garantin skall inkopsplats och tid anges. Garantin galler inte fel som uppstatt genom normalt slitage eller att grillen blivit rostig, man har anvant grillen fel eller forsummat att skote underhallet av den.

HANDLAGNING AV GARANTI

Om produkten eller delar av denna visar sig vara defekta under garantitiden eller de saknas vid montaget ska du kontakta importoren direkt. Importoren skoter alla garantifall. Fore garantikravet, las igenom bruksanvisningen. Garantin galler inte om dessa bruksanvisningar forsummas.

Foljande uppgifter skall lamnas till importoren:

- Forsaljnings namn
- Orsak till reklamation
- Artikelnummer pa defekt del enligt dellistan
- Kopia av kvittot eller uppgifter om inkopsstalle och inkopsdag
- namn, telefonnummer, adress och postnummer

NO

For montering

Fjern all emballasjen noye for montering. La ikke barn leke med emballasjen. For du begynner monteringen av varmeren, kontrollere at du har alle delene mot delelisten og at de er uten skade. Om det finnes skadde deler eller deler som mangler, kontakte importoren.

Monter varmeren i den rekkefolgen som er vist, i bra belysning og pa rent slett underlag. Monter ikke varmeren pa en terrasse da deler kan falle under terrassen.

Delene kan ha skarpe kanter. Bruk hansker under monteringen. Ver noye med monteringen.

Monter varmeren i den rekkefolgen som er vist pa bildene. Monter delene som det er vist pa bildene og bruk skruer, muttere og skiver som anvist.

Obs! Bruk aldri en batteridrill til monteringen. Den kan odelegge skruene og varmerens flater. Skru skruene for hand.

Skader eller feil som oppstar ved at man har brukt batteridrill eller strammet skruene for hardt, dekkes ikke av garantien.

Merkander

1. Mellom beskyttelsesnettet og lettantennelige materialer (f.eks. gardiner eller parasoller), ma det vare minst 1 m avstand.
2. Minimum monteringsavstand til tak er 0,5 m og til sidevegg/hjorne 1,5 m.
3. Minimum monteringsavstand til gulvoverflate er 2,4.
4. Monter varmeren kun ovenfor eller under overflater som ikke kan antennes.
5. Monter pa en jevn og stabil overflate.
6. Apparatet avgir stralevarme, sorg for at ingen overlopsgjenstander er mellom varmekilden og personen eller gjenstanden som skal varmes.
7. Hvis varmeren monteres pa trevegg ma veggen sikres med et varmeskjold.
8. For elektrisk arbeid begynner ma spenningen kobles fra.

9. Ved montering ma man legge merke til eventuelle ror og ledninger i veggen. Ver forsiktig nar du borer hull.

VIKTIG

For din egen sikkerhet, les og folg noye bruksanvisningen for varmeren tas i bruk. Ta vare pa bruksanvisningen.

Varmeren ma kun repareres og ses over av autorisert fagpersonell. Bruk kun originale reservedeler.

Hvis stromledningen er roket eller det er feil pa apparatet, far kun autorisert serviceperson reparere apparatet eller skifte deler pa dette. Kontakt importoren.

SIKKERHETSFORSKRIFTER

1. Apparatet kan kun kobles til et foreskrevet installert jordnet uttak. Ved problem med tilkoblingen, kontroller at sikringen ikke er overbelastet pga. andre enheter som bruker strom. Det anbefales en separat sikring til varmeren, bruk 10 A eventuelt en treg C-sikring.
2. Apparatet kan kun kobles til vekselstrom I folge merkeskiltet.
3. Beror aldri stromforende deler. Livsfare.
4. Ror aldri apparatet med vate hender. Livsfare.
5. Ta aldri apparatet i bruk hvis det eller stromkabelen er skadet. Fare for personskade.
6. Ikke oppbevar eller bruk lettantennelige materialer eller spray i narheten av apparat i bruk. Brannfare.
7. Ikke bruk apparatet i lettantennelige atmosferer (f.eks. I narheten av brennbare gasser eller spraybokser). Eksplosjons- og brannfare.
8. Obs Ikke for fremmede gjenstander inn I apparatets apninger. Fare for personskade (elektrisk stot) og skade pa apparatet.
9. Obs Ikke se lenge inn I lyset.
10. Obs Apparatet/beskyttelsesgitteret varmes kraftig opp ved bruk. Plasser derfor apparatet slik at utilsiktet beroring er utelukket. Fare for brannskade.
11. Ikke legg klesplagg, handkler eller lignende over apparatet til tork. Fare for overoppheting og brann.
12. Innstillingsvinkelen ma ikke endres under bruk. Fare for brannskade. La apparatet avkjoles for innstillingen endres.

13. Barn og personer påvirket av legemidler kan bare bruke apparatet under tilsyn. Sørg for at barn ikke får noen mulighet til å leke med elektrisk utstyr.
14. Kontaktuttaket må alltid være tilgjengelig for å gjøre det mulig raskt å trekke ut nettkontakten.
15. Bruksanvisningen er en del av apparatet og skal oppbevares trygt. Ved eierskifte skal anvisningen følge med apparatet.
16. La apparatet avkjøles før det bæres bort og settes til lagring.

PLASSERING

- Varmeren er egnet for veggdrift med fast tilkobling og det er også tillatt å montere apparatet i taket.
- Apparatet kan kun tas i bruk hvis det er montert vannrett.
- Avstanden mellom beskyttelsesgitteret og brennbare gjenstander (f.eks. gardiner, vegger og andre bygningsdetaljer) må være minst 1 m.
- Apparatet kan kun monteres på og under ikke brennbare materialer (ikke tre eller lignende).
- Plasser henholdsvis fest apparatet aldri rett under et vegguttak.
- Da apparatet avgir strålevarme må man sørge for at det ikke finnes noen ting, f.eks. møbler, mellom apparatet og personer henholdsvis gjenstander som skal varmes.

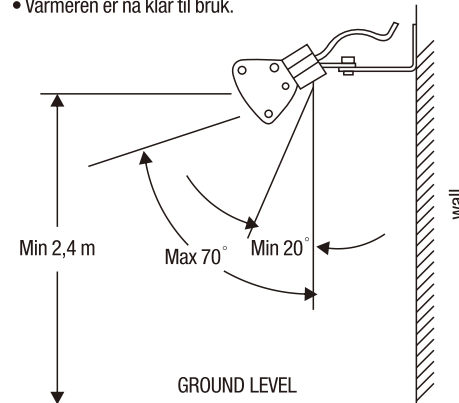
STRØMLEDNING

- Strømledningen må ikke komme i kontakt med varme deler av apparatet.
- Trekk aldri kontakten ut av uttaket med kablen. Flytt aldri apparatet ved å dra i kablen og ikke bruk kablen til å bære apparatet.
- Surr aldri ledningen rundt apparatet. Bruk ikke apparatet med kabel surret på.
- Ikke klem kablen, ikke dra den over skarpe kanter, varme kokeplater eller åpen ild.

MONTERING

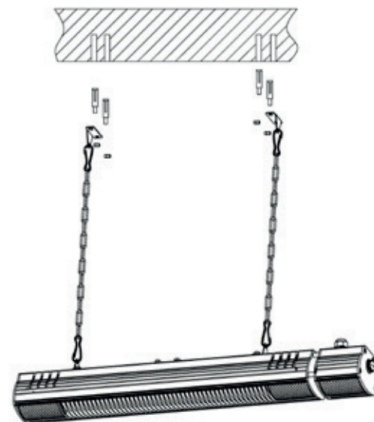
Veggmontering

- Monter veggstøtten vannrett på veggen.
- Legg varmeren på veggstøtten og fest.
- Juster varmeren i 20-70 graders vinkel og trekk til alle skruer og muttere.
- Varmeren er nå klar til bruk.



Takmontering

- Fest takmonteringsdelene i taket. Det kan gi ødeleggende flekker.
- Fest kjedet til varmeren og takmonteringsdelene.
- Varmeren er nå klar til bruk.



BRUK

- Før bruk kontroller at varmeren er hel og montert riktig, at varmestrålingen ikke har overløpsmotstand og at strømnettet er jordet 220~240V/50-60Hz.
- Om alt er kontrollert, sett inn stikkkontakten.
- Sett inn 2 x 1,5 V (AAA) batterier i fjernkontrollen.
- Koble strømbryteren til posisjon ON.
- Trykk ON-knappen på fjernkontrollen.
- Velg passende effekt.
- Slå av varmeren ved å trykke OFF-knappen på fjernkontrollen.
- Koble strømbryteren i posisjon OFF.
- Ta strømledningen ut av kontakten. Hvis du bruker varmeren for første gang, kontroller i ca. 10-15 minutter at den fungerer riktig.

RENGJØRING

- Koble først enheten fra strømnettet.
- Når den er avkjølt kan man gni av skallet med en tørr klut.
- Ikke ta på kvartsrørene med fingrene, da kan man få flekker og ødelegging.
- Reflektoren bør rengjøres utvendig med en pensel.
- Ikke bruk slipende eller etsende rengjøringsmidler.
- Ikke senk apparatet ned i vann. Livsfare.

PRODUKTINFORMASJON

MODELL	FXA LINEAR 2000
Varmeområde	6-10 m ²
Makt	1000W / 1500W / 2000W
Voltage	220~240V/50-60Hz
Spenning	66 x 8 x 10 cm
Vekt	2.85 kg
Vann tett	IP65
Lampeliv	5000 h
Lampe	LOW GLARE GOLDEN HALOGEN
Valuta	10 A

GARANTI

Før denne produkt gis det to års garanti på produksjon og materialfeil. Ta vare på kjøpskvitteringen og stift den sammen med bruksanvisningen som din garantiseddell. Gjør du garantikrav, må innkjøpssted og dato oppgis.

Garantien gjelder ikke feil som har oppstått ved normal slitasje eller ved at grillen har rustet, tredeler er misfarget/har slått seg, man har brukt grillen feil eller ikke har vedlikeholdt grillen tilstrekkelig.

GARANTIHANDTERING

Hvis produktet eller deler av dette viser seg å være defekt under garantitiden eller det er mangler under montasjen, skal du kontakte forhandleren. Forhandleren tar seg av alle garantisaker. Følgende opplysninger skal gis til forhandleren:

- Navn og varenummer
- Grunnen til reklamasjonen
- Artikkelnummer på defekt del ifølge delelisten
- Kopi av kvittering eller opplysninger om kjøpssted og dato
- navn, telefonnummer, adresse og postnummer

Enne paigaldamist

Enne soojendi kokkupanekut võta müügipakend hoolikalt lahti ja eemalda kõik pakendimaterjalid. Hoolitse selle eest, et pakendimaterjalid hävitatakse ettenähtud korras. Ära luba lastel pakendimaterjalidega mängida.

Enne soojendi kokkupanekut kontrolli osade loetelu abil, et kõik kokkupanemiseks vajalikud osad on olemas ja et need on korras. Kui osad on defektiga või neid on puudu, võta kontakti otse toote maaletoojaga.

Pane soojendi kokku juhendis esitatud järjekorras, heas valguses ja puhtal tasasel aluspinnal. Ära pane soojendit kokku terrassil, sest osad võivad kukkuda terrassilaudade vahele.

Plekkosad võivad tekitada haavu. Soojendit kokku pannes kasuta töökindaid. Ole kokkupanekul eriti hoolikas.

Alusta soojendi kokkupanekut juhendi algusest ja tegutse punkt-punkti kuni juhendi lõpuni. Aseta osad alati, nagu joonisel on näidatud, ning kasuta nende kinnitamiseks juhendis esitatud arvu kruvisid, mutreid ja seibe.

Tähelepanu. Ära kunagi kasuta kokkupanekul akukruvikeerajat. See võib rikkuda kruvisid ja osade pindu. Pinguta kõik kruvid ainult käte jõul.

Akukruvikeeraja kasutamisest ja kruvide liigsest pingutamisest tulenevad vigastused ei kuulu garantii alla.

NB!

- Kaitsevõre ja tuleohtlike esemete (näiteks kardinade ja päikesevarjude) vahele peab jääma vähemalt 1 m vaba ruumi.
- Soojendi minimaalne paigalduskaugus laest on 0,5 m, nurgast ja seintest 1,5 m.
- Soojendi minimaalne paigalduskõrgus põrandast on 2,4 meetrit.
- Seadme tohib paigaldada niisuguste materjalide kohale või alla, mis ei ole tuleohtlikud.
- Ära kunagi paigalda või kinnita seadet otse seinal oleva pistikupesaga alla või selle kohale.

- Paigalda seade tasasele ja tugevale aluspinnale.
- Kuna seade kiirgab soojust, hoolitse selle eest, et seadme ja soojendatavate inimeste või esemete vahele ei jääks muid esemeid, näiteks mööblit.
- Kui seade kinnitatakse puitseinalle, peab kasutaja hoolitsema selle eest, et soojendi taha jäävale seinalle pandaks kuumuskindlad kilbid.
- Enne elektritööde alustamist tuleb vool välja lülitada.
- Seadet paigaldades tuleb pidada silmas seina alla paigaldatud elektrijuhtmeid ja torusid. Auke puurides ole ettevaatlik.

TÄHTIS

Ohutu kasutuse tagamiseks loe enne terrassisoojendi kasutuselevõttu läbi kasutusjuhend ja tegutse vastavalt sellele. Hoida kasutusjuhend hilisemaks kasutamiseks alles.

Terrassisoojendit tohib parandada ja hooldada ainult volitatud hooldustöökoja professionaalne töötaja. Kasuta ainult originaalvaruosid.

Kui seadme voolujuhe on läinud katki, halogeenlamp tuleb välja vahetada või seadmel on mingi muu viga, siis ainult kvalifitseeritud hooldustöötaja tohib seadme parandada ja kahjustatud osad asendada. Võta ühendust maaletoojaga.

OHUTUSALASED ETTEKIRJUTUSED

1. Ühenda seade ainult vastavalt ettekirjutustele paigaldatud kaitsmega pistikupesasse. Kui ühendusega tekib probleeme, kontrolli, et muud elektriseadmed kaitset üle ei koorma. Soovitame, et soojuskiurguri jaoks oleks oma sulavkaitse. Kasuta 10 A sulavkaitset või aeglalt C-kaitselülitit.
2. Ühenda seadmed vaid vahelduvvoolu ning pinge peab vastama tüübisildile.
3. Ära kunagi puuduta osi, mis on pingel all. Eluohutlik.
4. Ära puuduta seadet kunagi märgade kätega. Eluohutlik.
5. Ära võta kunagi seadet kasutusele kui see ise või toitejuhe on viga saanud. Vigastusohu.
6. Ära hoida või kasuta tuleohtlike aineid või aerosoolide töötava seadme läheduses. Tuleoht.
7. Ära kasuta seadet tuleohtlikus keskkonnas (näiteks tuleohtlike gaaside või aerosoolil balloonide lähedal). Plahvatus- ja tuleoht.

8. Ära pane mingeid kõrvalisi esemeid seadme avade peale. Vigastusohu (elektrilööki) ja seadme võimalik vigastamine.
9. Ära vaata pikka aega järjest otse valgusallikasse.
10. Tähelepanu: Seade/kaitsevõre läheb kasutamise ajal väga kuumaks. Seepärast aseta seade nii, et seda ei saaks kogemata puudutada. Põletushaavade oht.
11. Ära pane rõivaid, käterätikuid vms kuivama seadme peale. Ülekuumenemis- ja tuleoht.
12. Seadme pööramisnurka ei tohi selle kasutamise ajal muuta. Põletushaavade oht. Lase seadmel jahtuda, enne kui hakkad seda reguleerima.
13. Lapsed ja ravimite mõju all olevad inimesed tohivad seadet kasutada ainult järelevalve all. Hoolitse selle eest, et lapsed ei pääseks elektriseadmega mängima.
14. Pistikupesaga peab olema käeulatuses, et pistiku saaks vajaduse korral kiiresti välja tõmmata.
15. Kasutusjuhend kuulub seadme juurde ja see tuleb hoolikalt alles hoida. Kui seade vahetab omanikku, tuleb kasutusjuhend koos sellega uuele omanikule kaasa anda.
16. Lase seadmel jahtuda, enne kui kannad seda või paned hoiule.
17. Ole valmis võimalikuks õnnetuseks nii, et tead, kus asuvad esmaabipakend ja tulekustuti ning et sa oskad neid kasutada.

PAIGALDUSKOHT

- Soojuskiurgurit saab paigaldada statsionaarselt seinalle või lakke.
- Seadme võib võtta kasutusele vaid siis, kui see on paigaldatud horisontaalselt.
- Kaitsevõre ja süttivate esemete (näiteks kardinade) ning seinte ja muude konstruktsioonide vahele peab jääma vähemalt 1 m vaba ruumi.
- Seadme tohib paigaldada vaid selliste materjalide kohale või alla, mis ei süti (puit jne).
- Ära kunagi aseta või kinnita seadet otse seinal oleva pistikupesaga alla.
- Kuna seade kiirgab soojust, hoolitse selle eest, et seadme ja soojendatavate inimeste või esemete vahele ei jääks muid esemeid, näiteks mööblit.

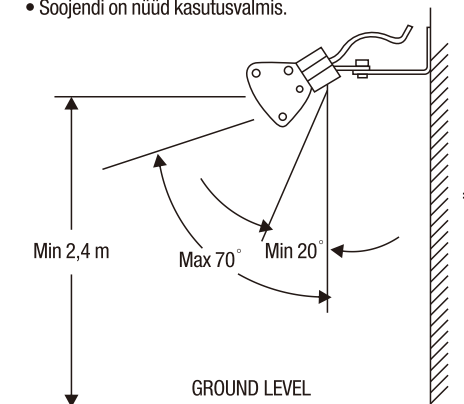
TOITEJUHE

- Toitejuhe ei tohi puutuda kokku seadme kuumade osadega.
- Ära kunagi tõmba pistikut pistikupesast välja juhtmest rebides. Ära kunagi liiguta seadet juhtmest tõmmates ega kasuta juhete seadme kandmiseks.
- Ära keri juhete seadme ümber. Ära kasuta seadet, kui juhe on rullile keritud.
- Hoolitse selle eest, et juhe ei ole kuhugi vahele muljutud. Ära tõmba juhete üle teravate nurkade, kuuma pliidiplaadi või läbi lahtise tule.

PAIGALDAMINE

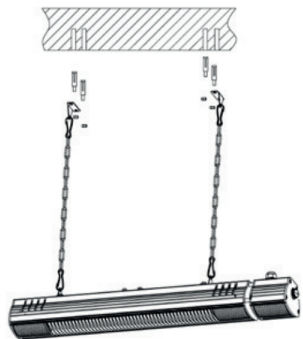
Paigaldamine seinalle

- Paigalda seinatugi seinalle täiesti vertikaalselt.
- Pane seade seinatoele ja kinnita.
- Sea soojendi 20-70-kradise nurga alla ning pinguta kõik kruvid ja mutrid.
- Soojendi on nüüd kasutusvalmis.



Paigaldamine lakke

- Kinnita lakke paigaldamiseks ettenähtud osad.
- Kinnita ketid soojendi ja lakke paigaldamiseks ettenähtud osade külge.
- Soojendi on nüüd kasutusvalmis.



TOOTE INFO

MODEL	FXA LINEAR 2000
Soojuse Area	6-10 m ²
Võimsus	1000W / 1500W / 2000W
Pinge	220~240V/50-60Hz
Suurus	66 x 8 x 10 cm
Kaal	2.85 kg
Veekindel	IP65
Lamp elu	5000 h
Lamp	LOW GLARE GOLDEN HALOGEN
Valuuta	10 A

KASUTAMINE

1. Enne kasutamist veendu, et seade ei ole vigastatud, see on paigaldatud õigesti, soojuskiirguse ees ei ole takistusi ning et pistikupesa vool on õige (220~240V/50-60Hz) ja see on maandatud.
2. Kui kõik on korras, pane pistik pistikupessa.
3. Pane 2 x 1,5 V (AAA) patareid juhtpulti.
4. Pane seadme voolulüliti asendisse ON.
5. Vajuta juhtpulti nuppu ON.
6. Vali sobiv võimsus.
7. Soojendi väljalülitamiseks vajuta juhtpulti nuppu OFF.
8. Pane seadme voolulüliti asendisse OFF.
9. Eemalda voolujuhe pistikupesast.

Kui kasutad soojendit esimest korda, jälgi seda esimese 10-15 minuti jooksul, kontrollimaks, et see ei tööta valesti.

PUHASTUS

- Eemalda seade kõigepealt vooluvõrgust.
- Kui seade on jahtunud, võib selle korpust pühkida kuiva lapiga.
- Ära puuduta sõrmedega kvartslampe, sest neile võib jääda plekke, mis võivad tekitada häireid.
- Reflektori pinda tuleb puhastada regulaarselt väljastpooit harjaga.
- Ära kasuta abrasiivseid või söövitavaid puhastusaineid.
- Ära kunagi uputa seadet vette. Eluotlik.

GARANTII

Tootel ja selle osadel on kaheaastane tootmis- ja materjaligarantii.

Hoia ostutšekk alles, tee sellest koopia ning lisa käesolevale kasutusjuhendile garantiitunnistuseks. Garantii probleemide lahendamisel tuleb ostukoht ja -kuupäev kindlalt tõendada. Garantii ei kata osade normaalset kulumist, puitosade väändumist või lõhenemist, osade või pindade roostetamist, roostest tulenevaid kahjustusi, samuti seadme valest kasutamisest või hoolduse tegematajätmisest johtuvaid vigu või jälgi.

GARANTIIASJADE KORRALDAMINE

Kui tootel või selle osal ilmneb garantiiajal viga või osi jääb kokkupanekul puudu, võta kontakti müügikohaga. Enne garantiinõuete esitamist loe hoolikalt läbi kasutusjuhend ning kontrolli, et garantiinõue ei tuleneks kasutusjuhendite vastasest kasutamisest või hooldustoimingute tegematajätmisest. Garantii nõudega seoses tuleb esitada müügikohta järgmised andmed:

- Mark ja mudel
- Reklamatsiooni põhjus
- Vigase osa number vastavalt osade loetelule
- Ostutseki koopia või selgitus muugikohast ning ostukuupäev
- Kasutaja nimi, telefoninumber, aadress ja postin indeks