

## *Cappella*

Instruction manual

**GB**

Käyttöohje

**FI**

Bruksanvisning

**SE**

Bruksanvisning

**NO**

Kasutusjuhend

**EE**

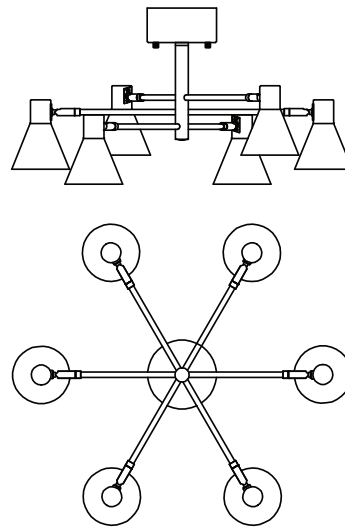
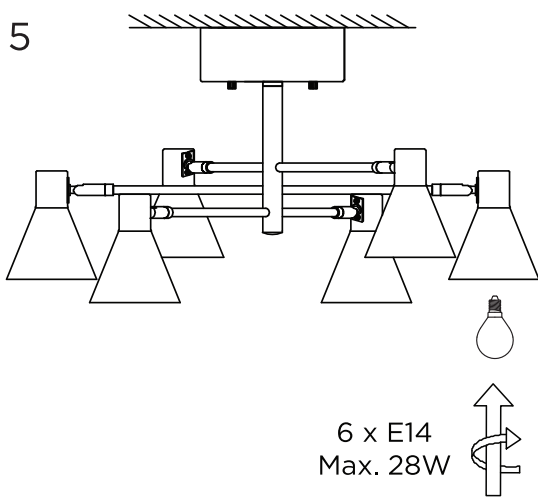
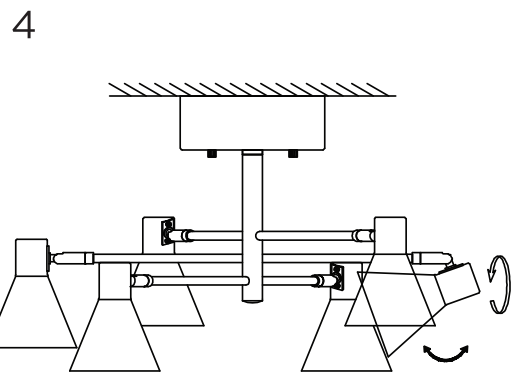
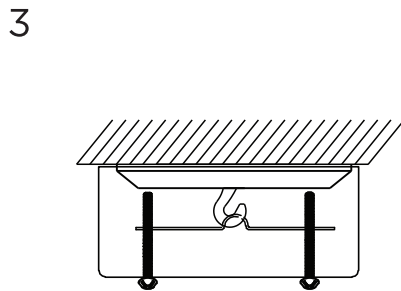
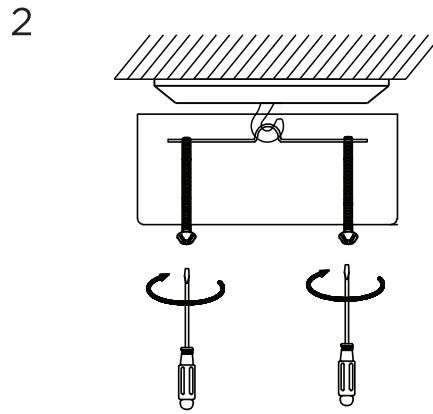
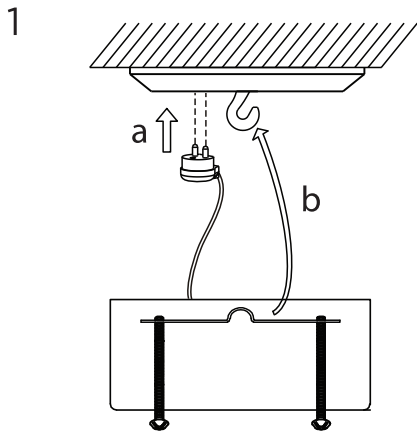
Instrukcijas

**LV**

Instaliavimo instrukcijos

**LT**

# **CELLO**



L = Brown or black (live) / Ruskea tai musta (vaihejohdin) / Brun eller svart (fas) / brun eller svart / pruun või must (faasijuhe) / melna vai bruna krasa / juodas arba rudas

N = Blue (neutral) / sininen (nollajohdin) / blå (neutralledare) / blå (nøytral) / sinine (nulljuhe) / zila krasa / melynas

⊕ = Yellow/green (earth) / kelta/vihreä (maaajohdin) / gul/grön (jordledare) / grønn/gul (jordforbindelsen) / kollane-roheline / dzeltens-zaš / žalias ir geltonas

Bulbs not included / Ei sisällä lampuja / Ljuskällan medföljer ej / Lyspærer ikke inkludert / Lambid ei kuulu komplekti / Spuldzes komplekta nav iekautas / Lempuciu komplekte nera

Max. 6 x 28 W E14  
220-240 V

**Before mounting and using your new lamp please read the following safety and mounting instructions carefully. Keep this instruction manual for future reference.**

Installation of this lamp requires basic electrical knowledge and technical skills. If you do not understand the following mounting instruction or parts of it or if you do not have the necessary tools please ask a professional electrician for help.

## Application Scope

The lamps are possessed of many valuable features such as tightly adhered coating layers and novel structure designs. These lamps are mainly used as lighting apparatus for rooms, shelter corridors and other similar indoor places.

## Safety instructions

Before mounting and maintenance please make sure that the electrical supply has been switched off to avoid electric shock. The bulb and lamp body will become very hot while using. Never touch the bulb and lamp body while the lamp is switched on or it has not cooled down completely. When replacing the bulb make sure the new bulb fits rated wattage and socket type. Never look into the light directly when it is switched on. Do not use the lamp without shade. If shade is broken stop using the lamp and replace a new shade. The lamp is only suitable for mounting on the ceiling. If the external flexible cable or cord of this luminaire is damaged, it shall be exclusively replaced by the manufacturer or his service agent or a similar qualified person in order to avoid a hazard.

## Mounting

This lamp is destined to be mounted on a ceiling. At the place where you want to mount the lamp a supply lead or socket needs to be available. Before mounting make sure that the power supply has been switched off to avoid electrical shock.

## Maintenance and replacement of bulb

Before maintenance and replacement of bulb always make sure the power supply has been switched off.  
Remove the lamp roof. Twist the old bulb out carefully.  
Twist a new bulb into the socket. Make sure the new bulb fits technical data of your lamp. Use a soft dry cloth to clean the surface of the lamp.

## General Safety Information

Electrical installations may only be carried out by qualified electricians. **Please note! Before proceeding with installation mains connecting cable must be de-energized (fuse turned off).** Please note the following symbols and safety instructions, in order to avoid damage caused by incorrect assembly or use:



**Protection class 1:** Lamps with this symbol connect them on the network side with the yellow/green protective earth to the protective earth terminal



**Protection class 2:** for lamps with this symbol no protective conductor necessary for safe operation.



**Protection class 3:** Only operate lamps with this symbol with Safety Extra Low Voltage (SELV). Only connect to SELV circuits.



**Minimum distance:** This symbol explains the minimum distance of the illuminant to the illuminated, normally flammable surface.



**Downlights:** This symbol explains that the lamp is not suitable for covering with thermal insulating material.

**Changes:** Do not make any changes to the lamp or its connecting cable. **Commissioning:** Do not operate the lamp if it or its connecting cable show visible signs of damage. **Care advice:** Only clean lights when turned off, do not allow any moisture into connecting areas or on current-carrying parts. Cleaning agents can cause staining.

## Disposal

Do not dispose of the waste electric appliances together with household waste.

In conformity with the directive 2012/19/EN on waste electrical and electronic equipment and its implementation in the national laws, waste electrical and electronic equipment should be collected separately and transferred for environmentally safe reuse. Recycling as an alternative to the requirement of return: the owner of the electrical and electronic equipment parting with the ownership is obliged to return it or to cooperate in the appropriate utilization of the equipment. For this purpose, the waste appliance may also be brought to a take-back station for disposal in accordance with the national recycling requirements and the legal acts concerning waste handling. This does not apply to the accessory parts and auxiliaries of the waste appliances, except for the electric components.



## ADVICE ON DISPOSAL

In the interests of environmental protection, when you have no further use for your product, do not dispose of it along with household waste, but take it to a proper disposal facility. Information on waste disposal depots and their opening times can be obtained from your local authority. Faulty or used batteries must be recycled in accordance with Directive 2006/66/EC. Please return batteries and/or device to the specified collection points.

## FI

### Lue seuraavat turvallisuus- ja asennusohjeet huolellisesti ennen uuden valaisimen asennusta ja käyttöä. Säilytä nämä ohjeet myöhempää käyttöä varten.

Tämän valaisimen asennus edellyttää perussähkötietoja ja perusteknisiä taitoja. Ellet ymmärrä seuraavia asennusohjeita tai niiden osia tai ellei sinulla ole tarvittavia työkaluja, pyydä ammattitaitoinen sähköasentaja apuun.

### Käyttöalue

Valaisimissa on lukuisia arvokkaita ominaisuuksia kuten tiiviisti kiinnittyneet pinnoitekerrokset ja uusia rakenneratkaisuja. Näitä valaisimia käytetään pääasiassa huoneiden, suojakäytävien ja vastaavien sisätilojen valaisuun.

### Turvallisuusohjeet

Sähköiskun välttämiseksi varmista ennen asennusta ja huoltoa, että sähkövirta on katkaistu. Lamppu ja valaisimen runko kuumelevat käytössä voimakkaasti. Älä kosketa lampua tai valaisimen runkoa lampun palaessa tai ellei se vielä ole jäähtynyt riittävästi. Varmista lampua vaihtaessasi, että uuden lampun wattiluku on oikea ja että se sopii lampunistukkaan. Älä katso suoraan valoon lampun palaessa. Älä käytä valaisinta ilman varjostinta. Jos varjostin on rikki, lopeta valaisimen käyttö ja vaihda varjostin. Valaisin soveltuu kattoasennukseen. Jos valaisimen ulkoinen virtajohto on vaurioitunut, se on vaihdettava valmistajan tai sen valtuuttaman huoltoliikkeen tai vastaavan ammattilaisen toimesta vaaran välttämiseksi.

### Asennus

Tämä valaisin on tarkoitettu asennettavaksi kattoon. Paikassa, johon haluat asentaa valaisimen, on oltava virransyöttöjohto tai pistorasia. Sähköiskun välttämiseksi varmista ennen asennusta, että sähkövirta on katkaistu.

### Huolto ja lampun vaihto

Varmista aina ennen huoltoa ja lampun vaihtoa, että virransyöttö on katkaistu. Irrota valaisimen varjostin. Kierrä vanha lamppu varoen irti. Kierrä uusi lamppu istukkaan. Varmista, että uusi lamppu

on valaisimen teknisten tietojen mukainen. Puhdista valaisimen pinta pehmeällä kuivalla liinalla

### Yleiset turvaohjeet

Sähköasennuksen saa suorittaa vain ammattitaitoinen sähköasentaja. **Varoitus! Virta tulee kytkeä pois ennen asennuksen aloittamista (sulake kytketty irti).** Noudata seuraavia turvallisuusohjeita ja symbolien selityksiä välttääksesi virheellisestä asennuksesta tai käytöstä johtuvia vahinkoja:



**Suojausluokka 1:** Yhdistä tällä symbolilla merkittyjen verkon ulkopuolisten valaisimien keltainen / vihreä maadoitusjohdin suojamaadoitusliittimeen.



**Suojausluokka 2:** Tällä merkillä varustettuja valaisimia voi käyttää turvallisesti ilman että suojamaadoitusjohdin on



**Suojausluokka 3:** Tällä symbolilla merkityt valot toimivat ainoastaan pienellä jännitteellä. Kytke vain SELV -pien jännitevirtapiireihin.



**Vähimmäisetäisyys:** Tämä symboli kuvaa valonlähteen minimietäisyyttä normaalisti syttyvästä pinnasta.



**Alavalaisimet:** Tämä symboli kertoo, ettei valaisin sovellu peitettäväksi lämmöneristämismateriaalilla.

**Muutokset:** Älä tee muutoksia valaisimeen tai liitäntäjohtoon. **Käyttöönotto:** Älä käytä valaisinta, jos itse lampussa tai sen liitäntälinjassa on näkyviä vaurioita. **Hoito-ohjeet:** Puhdista valo ainoastaan virran ollessa pois kytkettynä, älä tuo kosteutta lähihuoneisiin tai virrallisiin sähkölaitteisiin. Puhdistusaineet voivat aiheuttaa väritahroja.

### Käytöstä poistaminen

Käytöstä poistettuja sähkölaitteita ei saa hävittää kotitalousjätteen mukana. Käytetyistä sähkö- ja elektroniikkalaitteista annetun eurooppalaisen direktiivin 2012/19/EY sekä sen mukaisen soveltuvan paikallisen lainsäädännön mukaisesti on käytetyt sähkölaitteet kerättävä erikseen ja suunnattava ympäristöä säästävään kierrätykseen. Kierrätys palautuksen vaihtoehtona: Mikäli sähkölaitteen omistaja ei käytä enää laitetta, hänen on lähetettävä se takaisin tai autettava sen asianmukaisessa kierrättämisessä. Vanhan laitteen voi luovuttaa keräyspisteeseen, jossa laite hävitetään kyseisen valtion kierrätysvaatimusten ja jätehuoltoa koskevan lainsäädännön edellyttämällä tavalla. Tämä ei koske käytettyjen laitteiden muita kuin sähköisiä osia sisältäviä lisävarusteita ja apuvälineitä.



### HUOMAUTUS

Kun olet poistanut tuotteen käytöstä, älä hävitä sitä ympäristöä suojataksesi talousjätteissä sekajätteenä pois, vaan hävitä se asiaankuuluvasti. Tiedot keräyspaikoista ja niiden aukioaloajoista saat hävityksestä vastuullisilta viranomaisilta. Vahingoittuneet ja kuluneet akut on kierrätettävä direktiivin 2006 / 66 / EU mukaisesti. Vie akut ja/tai laite takaisin vastaaviin keräyspisteisiin.

## Innan du monterar och använder din nya armatur, läs igenom följande säkerhets- och monteringsinstruktioner noga. Behåll bruksanvisningen som framtida referens.

Installationen av denna armatur kräver grundläggande kunskap om el samt tekniska färdigheter. Om du inte förstår något i följande monteringsinstruktion eller saknar verktygen som behövs, be en utbildad elektriker om hjälp.

### Användningsområde

Armaturer har många värdefulla funktioner, som tätt häftade beläggningsslag och nya strukturdesigner.

Dessa armaturer används ofta som belysning för rum, korridorer och andra liknande platser inomhus.

### Säkerhetsanvisningar

Innan montering och underhåll, se till att elförsörjningen har slagits av för att undvika elektrisk stöt. Ljuskällan och armaturen blir väldigt varma när de används. Rör aldrig ljuskällan eller armaturen när de är på eller inte har kylts ner tillräckligt. Vid byte av ljuskälla är det viktigt att den nya ljuskälla är av rätt typ samt har rätt wattförbrukning. Se aldrig direkt in i ljuset när det slås på. Använd inte armatur utan skärm. Om skärmen är trasig, sluta använda armatur till du ordnat en ny skärm. Armaturen är lämplig för montering i taket. Om den externa flexibla kabeln eller sladden för denna armatur är skadad måste den bytas ut av tillverkaren eller tillverkarens serviceagent eller liknande kvalificerad person för att undvika fara.

### Montering

Denna armatur är tänkt att monteras till ett tak. Ledning och uttag måste finnas på platsen där du vill montera armaturen. Innan montering, se till att strömmen slagits av för att undvika elektrisk stöt.

### Underhåll och byte av ljuskälla

Innan underhåll och byte av ljuskälla, se alltid till att strömförsörjningen har slagits av. Ta bort lampskärmen. Skruva försiktigt ur den gamla ljuskällan. Skruva i en ny ljuskälla i kontakten. Se till att den nya ljuskällan passar din lampas tekniska data. Använd en mjuk torr trasa för att rengöra ljuskällans yta.

### Allmänna säkerhetsanvisningar

Elinstallation ska utföras av behörig elektriker. Obs! Innan monteringen påbörjas måste nätanslutningskabeln vara spänningsfri (säkringen frånkopplad). Ta hänsyn till nedan förklarade symboler och säkerhetsanvisningar, för att undvika skador genom icke fackmässig montering eller användning:



**Skyddsklass 1:** för armaturer med denna symbol ska nätanslutningen ske med den gul-/gröna jordledaren till jordningsplinten



**Skyddsklass 2:** för armaturer med denna symbol krävs ingen jordledare för säker drift.



**Skyddsklass 3:** armaturer med denna symbol får enbart användas med skyddsklenspänning. Anslutning enbart till SELV-kretsar.



**Minimivstånd:** Denna symbol förklarar minimivståndet mellan ljuskällan och de normalt antändbara ytor som belyses.



**Downlights:** Denna symbol förklarar att armaturerna inte är lämpliga att täckas med värmeisolerande material.



**Förändringar:** Utför inga förändringar på armaturerna eller anslutningskablarna till dessa. **Idrifttagning:** Ta inte armaturen i drift, om armaturen i sig eller dess anslutningskabel uppvisar synliga skador. **Skötselråd:** Rengör armaturen enbart i frånslaget tillstånd. Låt ingen fukt komma in i anslutningsutrymmen eller i kontakt med strömförande delar. Rengöringsmedel kan förorsaka att fläckar bildas.

### Kassering

Förbrukade elektriska apparater får inte kastas i hushållssopor. Enligt EU-direktiv 2012/19/EG om begränsning av användningen av vissa farliga ämnen i elektriska och elektroniska produkter och dess tillämpning i nationell lagstiftning skall förbrukade elektriska apparater insamlas separat och återvinnas på miljövänligt sätt. Återvinning som alternativ till returnering: om elektrisk apparat inte längre används, ska det antingen returneras eller återvinnas på behörigt sätt. Den förbrukade produkten kan lämnas in vid insamlingspunkter där bortförskaffning sker enligt statens återvinningskrav och avfallsförordning. Gäller inte sådana tillbehör och hjälpmedel från de förbrukade produkterna, som inte innehåller elektriska detaljer.



**ANVISNING :**

Kasta inte din produkt i hushållsavfallet med tanke på miljöskyddet när den har tjänat sitt syfte, utan ta med den till en professionell avyttring. Om uppsamlingsplatser och deras öppningstider, kan du få information från din ansvariga myndighet. Defekta eller förbrukade batterier måste återvinnas enligt riktlinje 2006/66/EC. Ge tillbaka batterier och/eller apparaten till erbjudna uppsamlingsinrättningar.

### NO

**Vennligst les gjennom følgende sikkerhets- og monteringsveiledning nøye før montering og bruk av ny lampe. Behold denne veiledningen for fremtidig bruk.**

Montering av lampen krever grunnleggende elektrisk kunnskap og tekniske ferdigheter. Dersom du ikke forstår følgende monteringsveiledning eller deler av denne eller dersom du ikke har nødvendig verktøy, spør en profesjonell elektriker om hjelp.

## Bruksområde

Lampene er i besittelse av mange verdifulle egenskaper slik som tettsittende belegg og designstruktur.

Lampene brukes hovedsakelig som belysningsutstyr i rom, korridorer og andre lignende steder innendørs.

## Sikkerhetsveiledning

Sørg for at strømforsyningen er slått av for å unngå elektrisk støt før montering og vedlikehold. Pæren og lampekroppen blir svært varm under bruk. Rør aldri pæren og lampekroppen mens lampen er slått på eller når den ikke er helt avkjølt. Når du skal bytte ut pæren må du sjekke at den nye pæren passer med hensyn til nominell effekt og type sokkel. Sjekk at jordingskabelen er korrekt tilkoblet. Ikke bruk lampen uten skjerm. Avslutt bruken av lampen dersom skjermen er ødelagt og bytt skjermen. Dersom den eksterne skjøteledningen eller armaturets ledning er skadet, skal den kun byttes ut av produsenten eller produsentens serviceverksted eller en tilsvarende kvalifisert person for å unngå fare.

## Montering

Lampen skal monteres i tak. På stedet der du ønsker å montere lampen skal en tilførselsledning eller stikkontakt være tilgjengelig. Sjekk før montering at strømforsyningen er slått av for å unngå elektrisk støt.

## Vedlikehold og bytting av pære

Sjekk alltid før vedlikehold og bytting av pære at strømforsyningen er slått av. Fjern kuppelen på lampen. Skru den gamle pæren forsiktig ut. Skru en ny pære i lampesokkelen. Sørg for at nye pærer passer til lampens tekniske data. Bruk en myk, tørr klut til å rengjøre lampens overflate.

## Generelle sikkerhetshenvisninger

Elektroinstallasjon skal gjennomføres av elektriker. **OBS! Før monteringen påbegynnes må strømledningen være spenningsfri (sikring slått av).** Vær oppmerksom på symbolene og sikkerhetshenvisningene som forklares nedenfor, for å unngå skader pga. uriktig montering eller, feilaktig bruk.



**Beskyttelsesklasse 1:** lamper med dette symbolet forbindes på nettverkssiden med den gul/grønne jordledningen.



**Beskyttelsesklasse 2:** for lamper med dette symbolet er ingen jordledning nødvendig for sikker drift.



**Beskyttelsesklasse 3:** lamper med dette symbolet må kun brukes med lavspenning. Forbindelse kun med SELV strømkretser.



**Minsteavstand:** dette symbolet forklarer minsteavstanden til lampen fra belyst, normalt brennbarlig flate.



**Downlights:** dette symbolet forklarer at lampen ikke er egnet for tildekning med varmeisolerende materiale.

**Endringer:** Foreta ikke endringer på lampen eller tilførselsledningen. Den fleksible tilførselsledningen til dette produktet er ikke utskiftbar. Lampen er å anse som defekt dersom denne ledningen er skadet. **Bruk:** Produktet må ikke tas i bruk dersom selve lampen eller tilførselsledning har synlige skader. **Rengjøring:** Lampen må kun rengjøres når den er avslått og nedkjølt. Unngå bruk av sterke rengjøringsmidler da dette kan medføre misfarging av produktet. Påse at det ikke tilkommer vann/fukt i nærheten av spenningsførende deler i forbindelse med rengjøring.

## Avfallshåndtering

Ikke kast elektrisk utstyr sammen med husholdningsavfall. I samsvar med direktiv 2012/19/EN om elektrisk og elektronisk avfall og dets påvirkning på nasjonale lover skal elektrisk og elektronisk avfall samles inn spesielt og videresendes til miljøsikert gjenbruk. Resirkulering som alternativ til returkravet: eieren av elektrisk og elektronisk utstyr som fraskriver seg eierskapet forplikter seg til å returnere det eller samarbeide om korrekt bruk av utstyret. Hvis dette er tilfellet kan det brukte apparatet også leveres til en miljøstasjon i samsvar med de nasjonale resirkuleringskravene og lov om avfallshåndtering. Dette gjelder ikke tilbehør og hjelpeutstyr for utstyret; bare de elektriske komponentene.



## HENVISNING

Når produktet ditt ikke brukes lenger må det ikke avhendes i husholdningsøppelet. Det må deponeres på riktig måte, for å beskytte miljøet. Du kan informere deg om samlesteder og åpningstider hos din ansvarlige kommune. Defekte eller brukte batterier må resirkuleres iht. direktiv 2006 / 66 / EC. Batterier og/eller apparatet leveres inn til gjeldene samlesteder.

## EE

## Enne lambi paigaldamist ja kasutamist lugege ohutus- ja paigaldusjuhised tähelepanelikult läbi. Hoidke juhised alles.

Lambi paigaldamiseks on vaja tehnilisi oskusi ja algteadmisi elektrist. Kui te ei saa paigaldusjuhistest aru või kui teil puuduvad sobivad töövahendid, kutsuge appi väljaõppinud elektrik.

## Kasutusala

Neil lampidel on palju väärtuslikke omadusi, näiteks tugevalt liimitud kattekiht ja uudsed disainilahendused. Need lambid on mõeldud peamiselt siseruumides (tubades, koridorides) kasutamiseks.



## Ohutusjuhised

Elektrilöögi vältimiseks veenduge enne paigalduse ja hoolduse alustamist, et toide on välja lülitatud. Lambipirn ja korpus lähevad kasutamise ajal väga kuumaks. Ärge katsuge pirni ega korpust, kui lamp on sisse lülitatud või pirn pole veel täielikult maha jahtunud. Lambipirni vahetades veenduge, et uus pirn sobib määratud nimivõimsuse ja sokliga. Ärge vaadake otse töötava lambi valguse sisse. Ärge kasutage lampi ilma kuplita. Kui kuppel on katki, lõpetage lambi kasutamine ja vahetage kuppel välja. See lamp sobib lakke paigaldamiseks. Kui valgusti väline paindkaabel või toitejuhe on kahjustatud, peab selle välja vahetama tootja või tema hoolduspartner või muu sarnase pädevusega isik.

## Paigaldus

See lamp on mõeldud lakke paigaldamiseks. Lambi paigalduskohas peab olema toitejuhe või pistikupes. Elektrilöögi vältimiseks veenduge enne paigaldamist, et toide on välja lülitatud.

## Hooldus ja pirni vahetamine

Enne hooldust ja pirni vahetust veenduge, et toide on välja lülitatud. Võtke lambivari ära. Keerake vana pirn ettevaatlikult välja. Keerake uus pirn pesasse. Veenduge, et uus pirn sobib teie lambi tehniliste näitajatega. Puhastage lambi välispinda kuiva pehme lapiga.

## Üldised ohutusjuhised

Elektripaigaldustöid tohivad teha elektrikud. **Tähelepanu! Enne paigaldamist tuleb toitekaabel pinge alt vabastada (kaitselüliti välja lülitada).** Järgige allpool kirjeldatud sümboleid ja ohutusjuhiseid, mis aitavad vältida valest paigaldusest või kasutamisest tulenevaid kahjusid.



**Kaitseklass 1:** Selle sümbooliga valgustid tuleb ühendada toiteühenduses kollase/rohelise kaitsejuhiga kaitsemaandusklemmidele.



**Kaitseklass 2:** Selle sümbooliga valgustitel pole ohutu töö tagamiseks kaitsejuheta vaja.



**Kaitseklass 3:** Selle sümbooliga valgusteid tohib kasutada üksnes kaitseväikepingega. Ühendamine ainult ohutu väikepingega (SELV) võrku.



**Minimaalne kaugus:** Selle sümbooliga tähistatakse valgusti minimaalset kaugust valgustatavast, tavalise süttivusega pinnast.



**Süvistatavad valgustid:** See sümbol tähendab, et valgustit ei tohi katta soojustusmaterjaliga.

**Modifitseerimine:** ärge modifitseerige valgustit ega selle ühendusjuheta. **Kasutuselevõtt:** ärge kasutage valgustit, kui valgusti ise või selle ühendusjuhe on nähtavalt kahjustunud. **Hooldusjuhend:** puhastage valgustit ainult siis, kui see on välja lülitatud. Ärge laske niiskusel sattuda ühenduse ja pinget juhtivate osade piirkonda.

Puhastusvahendid võivad tekitada plekke.

## Kasutuselt kõrvaldamine

Kasutuselt kõrvaldatud elektriseadmeid ei tohi panna majapidamisjäätmete hulka. Vastavalt Euroopa direktiivile 2012/19/EÜ kasutatud elektri- ja elektroonikaseadmete kohta ning selle rakendamise kohta siseriiklikes õigusaktides tuleb kasutatud elektriseadmed eraldi kokku koguda ja loodushoidlikult taaskasutusse suunata. Ümbertöötlemine tagasisaatmisnõude alternatiivina: kui elektriseadme omanik seadet enam ei kasuta, on ta kohustatud selle kas tagasi saatma või aitama kaasa selle asjakohasele taaskasutamisele. Vana seadme võib ära anda ka vastuvõtupunkti, kes selle vastavalt riigi taaskasutusnõuetele ja jäätmeseadusele kõrvaldab. See ei kehti kasutatud seadmete elektrilisi osi mittesisaldava lisavarustuse ja abivahendite kohta.



## MÄRKUS

Ärge visake toodet pärast selle kasutuse lõppu olmejäätmete hulka, vaid viige keskkonnakaitse huvides selleks ettenähtud jäätmekogumispunkti. Jäätmekogumispunktide asukohad ja lahtiolekuajad saate teada omavalitsusest. Vigased või vanad akud tuleb kooskõlas direktiiviga 2006/66/EÜ ringlusse võtta. Selleks viige aku ja/või seade ettenähtud kogumispunkti.

## LV

## Pirms jūsu jaunās lampas uzstādīšanas un izmantošanas rūpīgi izlasiet šos drošības un uzstādīšanas norādījumus. Saglabājiet šo pamācību izmantošanai nākotnē.

Šīs lampas uzstādīšanai nepieciešamas pamata zināšanas par elektrību un tehniskās prasmes. Ja jūs nesaprotat šos uzstādīšanas norādījumus vai kādu to daļu vai ja jums nav nepieciešamo instrumentu, lūdziet palīdzību profesionālam elektriķim.

## Pielietošanas iespējas

Lampas ir apveltītas ar daudzām jaunām īpašībām, piemēram, cieši piegulošiem pārklājumu slāņiem un jaunu struktūras konstrukciju. Šīs lampas galvenokārt izmanto kā apgaismes ķermeņus istabās, iekštelpu gaitenēs un citās iekštelpās.

## Drošības norādījumi

Pirms uzstādīšanas un apkopes pārliedzieties, ka elektrības padeve ir izslēgta, lai izvairītos no strāvas trieciena. Darbības laikā spuldze un lampas korpus uzkaršis. Nepieskarieties spuldzei un lampas korpusam, kamēr lampa darbojas vai nav pilnībā atdzisusi. Mainot spuldzi, pārliedzieties, ka jaunā spuldze atbilst nominālai jaudai un spuldzes ligzdas veidam. Kad lampa ir ieslēgta, neskatieties tieši gaismā. Neizmantojiet lampu bez kupola. Ja kupols ir bojāts, pārtrauciet izmantot lampu un nomainiet kupolu. Lampa ir piemērota uzstādīšanai pie griestiem. Ja gaismekļa ārējais, elastīgais kabelis vai vads ir bojāts, tā nomainītu var veikt tikai

ražotājs, tā apkalpošanas pārstāvis vai līdzīga kvalificēta persona, lai izvairītos no iespējama apdraudējuma veselībai.

## Uzstādīšana

Lampa ir paredzēta uzstādīšanai pie griestiem. Vietā, kur vēlaties uzstādīt lampu, jābūt pieejamam strāvas pievadam vai kontaktligzdai. Pirms uzstādīšanas pārliecinieties, ka elektrības padeve ir izslēgta, lai izvairītos no strāvas trieciena.

## Spuldžu apkope un nomainīšana

Pirms spuldžu apkopes vai nomainīšanas vienmēr pārliecinieties, ka elektrības padeve ir izslēgta. Noņemiet lampas kupolu. Uzmanīgi izskrūvējiet veco spuldzi. Ieskrūvējiet jauno spuldzi ligzdā. Pārliecinieties, ka jaunā spuldze atbilst jūsu lampas tehniskajiem datiem. Lai notīrītu lampas virsmu, izmantojiet mīkstu, sausu drāniņu.

## Vispārēji drošības norādījumi

Elektroinstalācija ir jāveic speciālistiem. Uzmanību! Pirms montāžas uzsākšanas strāvas padeves vads jāatvieno no sprieguma. (Drošinātājs izslēgts). Nēmetiet vērā tālāk tekstā izskaidrotos simbolus, lai izvairītos no bojājumiem, kas radušies neprofesionālas montāžas vai lietošanas rezultātā:



### Aizsardzība pret elektriskās strāvas triecienu, klase 1:

Gaismekļus ar šo simbolu tīklā pie zemējuma skavas pievienot ar dzeltenu/zaļu aizsargvadītāju.



### Aizsardzība pret elektriskās strāvas triecienu, klase 2:

Gaismekļu ar šo simbolu drošai lietošanai nav nepieciešami aizsargvadītāji.



### Aizsardzība pret elektriskās strāvas triecienu, klase 3:

Gaismekļus ar šo simbolu lietot tikai ar zemu spriegumu. Pieslēgšana tikai īpaši zema sprieguma barošanas tīklos.



**Minimālais attālums:** Šis simbols izskaidro minimālo spuldzes attālumu līdz apgaismotai, viegli uzliesmojošai virsmai.



**Iebūvējamie gaismekļi:** Šis simbols izskaidro to, ka gaismeklis nav piemērots tā nosešanai ar siltumizolāciju materiālu.

**Izmaiņas:** Nedrīkst veikt nekādas gaismekļa vai tā strāvas padeves vada izmaiņas. **Lietošana:** Nelietojiet gaismekli, ja pašam gaismeklim vai tā strāvas padeves vadam ir redzami kādi bojājumi.

**Kopšanas norādījumi:** Pirms tīrīšanas gaismekli izslēgt, neļaut mitrumam nonākt savienojuma nodalījumos vai strāvu vadošajās daļās. Tīrīšanas līdzekļi var radīt traipus.

## Utilizācija

Atbilstoši Eiropas direktīvai 2012/19/EK par elektrisko un elektro-nisko iekārtu atkritumiem un tās pielietošanai iekšvalsts tiesiskajos

aktos, izmantotās elektroiekārtas ir jāsavāc atsevišķi un jāvirza uz dabu saudzējošu otrreizēju pārstrādi. Pārstrāde kā atpakaļ nodošanas alternatīva: ja elektroiekārtas īpašnieks iekārtu vairs nelieto, viņa pienākums ir to sūtīt atpakaļ vai veicināt tās piemērotu otrreizēju izmantošanu. Veco iekārtu var nodot arī savākšanas punktā, kas utilizē to atbilstoši valsts otrreizējās izmantošanas noteikumiem un atkritumu apsaimniekošanas likumam. Tas neattiecas uz lietotu iekārtu papildus aprīkojumu un palīg līdzekļiem, kas nesatur elektriskās daļas.



## NORĀDE

Kad izstrādājums savu laiku ir nokalpojis, apkārtējās vides aizsardzības nolūkā neizmetiet to sadzīves atkritumos, bet gan nododiet to utilizācijai šim mērķim paredzētā nodošanas punktā. Par šādiem nodošanas punktiem un to darba laikiem informāciju iespējams saņemt vietējā pašvaldībā. Bojāti vai nolietoti akumulatori saskaņā ar Direktīvu 2006 / 66 / EK jānodod otrreizējai pārstrādei. Nododiet akumulatorus un / vai ierīces piedāvātajos nodošanas punktos.

## LT

## Prieš montuodami ir naudodami naujajį šviestuvą, atidžiai perskaitykite toliau nurodytas saugos ir montavimo instrukcijas. Pasilikite šią instrukciją ateičiai.

Norint sumontuoti šį šviestuvą reikia turėti pagrindinių žinių apie elektrą ir techninių įgūdžių. Jei nesuprantate tolesnės montavimo instrukcijos ar kurių nors jos dalių, taip pat, jei neturite reikiamų įrankių, kreipkitės pagalbos į profesionalų elektriką

## Taikymo sritis

Šie šviestuvai pasižymi įvairiomis naudingomis charakteristikomis, pavyzdžiui, tvirtu dangos sluoksniu ir naujoviška konstrukcija. Šie šviestuvai paprastai naudojami kaip kambarių, koridorių ir kitų panašių patalpų apšvietimo įranga.

## Saugos instrukcijos

Kad išvengtumėte elektros smūgio, prieš montuodami ir prižiūrėdami įsitinkite, kad išjungtas maitinimo tiekimas. Naudojant lemputę ir šviestuvo korpusą labai įkaista. Niekada nelieskite lemputės ir šviestuvo korpuso, kai šviestuvą įjungtas arba kol nėra visiškai atvėsus. Keisdami lemputę įsitinkite, kad atitinka naujosios lemputės vardinę galia vatais ir cokolio tipas. Niekada nežiūrėkite tiesiai į šviesą, kai šviestuvą įjungtas. Nenaudokite šviestuvo be gaubto. Jei gaubtas sulūžo, nebenaudokite šviestuvo ir pakeiskite gaubtą. Šis šviestuvą tinkamas montuoti prie lubų. Jei pažeistas išorinis lankstus kabelis ar šviestuvo laidas, jį turi pakeisti tik gamintojas ar jo techninės priežiūros atstovas arba panašios kvalifikacijos asmuo, kad būtų išvengta pavojaus.



## Montavimas

Šis šviestuvą skirtas montuoti prie lubų. Ten, kur norite statyti šviestuvą, turi būti pasiekiamas maitinimo laidas ar elektros lizdas. Kad išvengtumėte elektros smūgio, prieš montuodami įsitikinkite, kad išjungtas maitinimo tiekimas.

## Priežiūra ir lemputės keitimas

Prieš atlikdami priežiūrą ir keisdami lempuotę visada įsitikinkite, kad išjungtas maitinimo tiekimas. Nuimkite lempos gaubtą. Atsargiai išsukite senąją lempuotę. Lizdą įsukite naują lempuotę. Įsitikinkite, kad naujoji lempuotę atitinka jūsų šviestuvo techninius duomenis. Šviestuvo paviršių valykite minkšta sausa šluoste.

## Bendrosios saugos nuorodos

Elektros instaliacijos montavimo darbus gali atlikti tik profesionalūs elektrikai. Dėmesio! Prieš pradėdami montavimo darbus būtinai atjungti įtampos tiekimą tinklo laidui (saugiklis išjungtas). Prašome perskaityti toliau pateiktus simbolių paaiškinimus ir saugos nuorodas, padėsiančius išvengti žalos dėl nekvalifikuoto montavimo ar naudojimo:



**Apsaugos klasė 1:** Šiuo simboliu pažymėtus šviestuvus reikia iš tinklo pusės geltonu/žaliu žemėjimo laidu prijungti prie apsauginio žemėjimo gnybto.



**Apsaugos klasė 2:** Saugiai šiuo simboliu pažymėtų šviestuvų eksploatacijai naudoti žemėjimo laidonereikia.



**Apsaugos klasė 3:** Šiuo simboliu pažymėtus šviestuvus eksploatuoti tik saugios žemiausiosios įtampos (SELV) sąlygomis. Prijungti tik prie SELV elektros grandinės.



**Mažiausias atstumas:** Šis simbolis nurodo mažiausią šviestuvo atstumą iki apšviečiamo degaus paviršiaus.



**Lubų šviestuvai:** Šis simbolis nurodo, kad šio šviestuvo negali būti uždenkti šilumos izoliacinė medžiaga.

**Pakeitimai:** Neatlikite jokių šviestuvo arba prijungimo laido pakeitimų. **Eksploatavimas:** Nenaudokite šviestuvo, jeigu šviestuvą ar jo prijungimo laidą yra akivaizdžiai pažeisti. **Priežiūra:** Valyti šviestuvą galima tik jį prieš tai išjungus. Patalpos, kuriose montuojamas šviestuvai, ir dalys, kuriomis teka elektros srovė, turi būti apsaugotos nuo drėgmės. Valymo priemonės gali palikti dėmes.

## Išmetimas

Utilizėtās iekārtās nedrīkst izmest pie mājsaimniecības atkritumiem. Atbilstoši Eiropas direktīvai 2012/19/EK par elektrisko un elektronisko iekārtu atkritumiem un tās pielietošanai iekšvalsts tiesiskajos aktos, izmantotās elektroiekārtas ir jāsavāc atsevišķi un jāvirza uz dabu saudzējošu otrreizēju pārstrādi. Pārstrāde kā atpakaļ nodošanas alternatīva: ja elektroiekārtas īpašnieks iekārtu vairs nelieto, viņa pienākums ir to sūtīt atpakaļ vai veicināt tās piemērotu otrreizēju izmantošanu. Veco iekārtu var nodot arī savākšanas

punktā, kas utilizē to atbilstoši valsts otrreizējās izmantošanas noteikumiem un atkritumu apsaimniekošanas likumam. Tas neattiecas uz lietotu iekārtu papildus aprīkojumu un palīg līdzekļiem, kas nesatur elektriskās daļas.



## NURODYMAS

Siekdami saugoti aplinką, baigę naudoti šį gaminį neišmeskite jo kartu su įprastomis buitinėmis atliekomis, o perduokite tinkamai utilizuoti. Apie surinkimo vietas ir jų darbo laiką teiraukitės kompetingoje administracijoje įstaigoje. Sugedusius ar nebenaudojamus akumulatorius reikia utilizuoti pagal Direktyvą 2006/66/EB. Akumulatorius ir (arba) prietaisą perduokite siūlomoms surinkimo įstaigoms.





Manufacturer • Valmistaja • Tillverkare • Produsent • Tootja • Ražotājs •  
Gamintojas • Kesko Corporation Building and technical trade, Työpajankatu 12,  
FI- 00580 Helsinki <http://www.kesko.fi/en/> © Kesko 2019. Made in China.

**C E L L O**