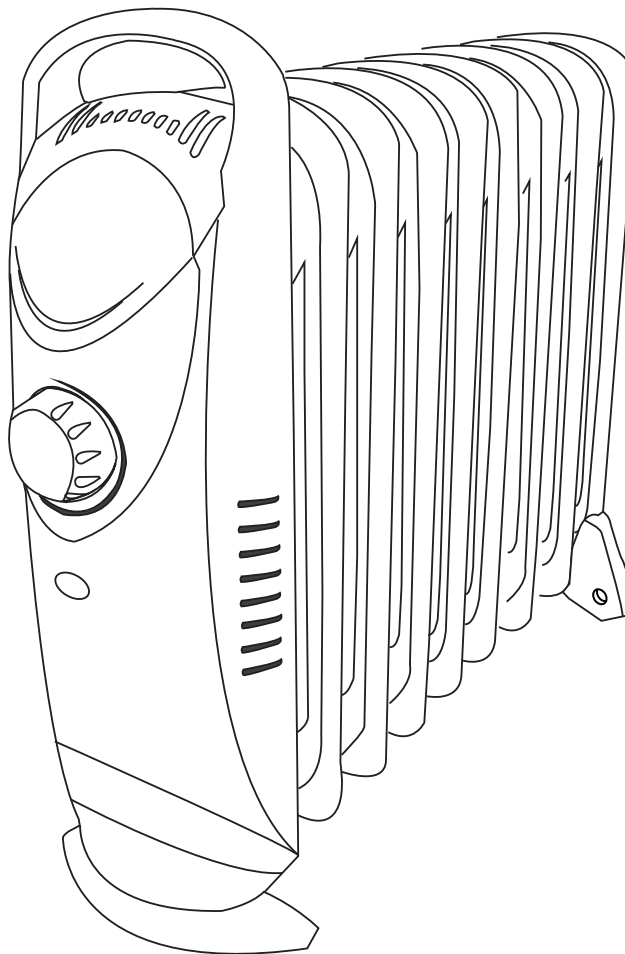


[PROF]

OIL-FILLED RADIATOR

CFN972 501986142



Instruction manual

Käyttöohje

Bruksanvisning

Bruksanvisning

Kasutusjuhend

Instrukcija

Instaliavimo instrukcijos

Instrukcija obsługi

GB 2 - 6

FI 7 - 10

SE 11- 15

NO 16- 19

EE 20- 23

LV 24-28

LT 29-33

PL 34-39

Oil Radiator Usage Guidance

- Please read this guidance carefully before using your oil radiator, so that you can use it correctly.
- Please keep well with this guidance.

Brief Introduction of the product:

Small and excellent oil-filled heater using new warm-getting device and technology, be elaborately made. Because of its novel and small style, it can be convenience used, safety and reliable.

Feature:

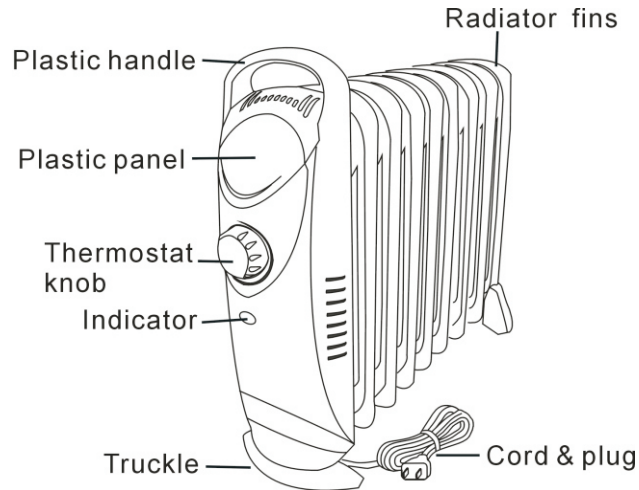
1. When use, it's comfort, no noise and quite.
2. It has temperature control, can control and keep room temperature.
3. It has high temperature protect device to avoid too hot.
4. Beautiful style
5. Small size, light weight and convenience to use
6. Apply for office and room.

Notes:

1. Place the oil filled heater balance, don't overturn it.
2. Only use indoor, don't use in the place where filled hydrosphere, dust or there are flammability and explosive things.
3. When using, keep the distance more than 20cm from the wall and there is nothing on the top when the distance is not more than 1 meter far from the top, also put it far away from the furniture and something whose color or shape is easy to change when hot, hanging thing not fixed.
4. Don't use together with other electric appliance on the same socket or the same ling, don't extend the power cord by yourself.
5. Don't let child touch the product, don't put anything into the hole or slot of the product to avoid accident.
6. Don't put clothes, washcloth etc. on the product heater directly, and don't let water come into the control box.
7. Out of use, please pull off the plug.
8. When cleaning, please pull off the plug.
9. Don't put the power cord on the top of the product when using.
10. Don't let the foot support or other body press the power cord.
11. When you get trouble, don't repair and open it's body yourself, please send it to the nearest authorization servicing point and repair it professional.
12. NOTE: When using, don't open the door or window high frequency to avoid influence warm yourself.
13. This radiator is filled with a precise quantity of special oil. Repairs requiring opening of the oil container are only to be made by the manufacturer or his service agent who should be contacted if there is an oil leakage.
14. Regulations concerning the disposal of oil when scrapping the appliance have to be followed.
15. After open the product, it can make mild sound, it's normal.
16. Do not use this heater in the immediate surroundings of a bath ,a shower or a swimming pool.

17. This appliance is not intended for use by persons (including children) with reduced physical , sensory or mental capabilities, or lack of experience and knowledge, unless they have been given supervision or instruction concerning use of the appliance by a person responsible for their safety.
18. Children should be supervised to ensure that they do not play with the appliance.
19. In order to avoid overheating, do not cover the heater.
20. If the supply cord is damaged, it must be replaced by the manufacturer or its service agent or a similarly qualified person in order to avoid hazard.

Product structure:



Do not operate the heater without the base support fixed correctly!

1. Fix the rear support base, fit it tightly against the fin, until it stays in place.
2. To fix the front support base, fit it tightly against the bottom on the front panel.
3. After fixing the supports, confirm that the heater is stable on the floor.

Keep the appliance vertically while using it.

Using the thermostat:

1. When the power is switched on, the indicator lights up.
2. The thermostat will automatically maintain your desired room temperature.
3. Turn the thermostat control clockwise all the way round until you hear a click, this sound indicates that the oil heater is activated. Continue turning the thermostat control clockwise to its highest setting.
4. Turning the thermostat clockwise will always increase the set temperature :turning it anticlockwise will decrease the set temperature. The thermostat will automatically turn the heater on and off.

NOTE: This heater is oil filled and will cool down slowly after the power is switch off . Allow the heater or cool before moving it and use the built-in handle for the effect.

Maintenance and care:

1. We recommended that you clean your heater at least once a month to remove accumulated dust and dirt. This will ensure that the heater operates efficiently and safety.
2. Always turn the power switch off and unplug the heater before cleaning.

- Clean the painted exterior surface with a damp cloth. Do not use waxes or polished. They may react with heat and cause discoloration.

Usage:

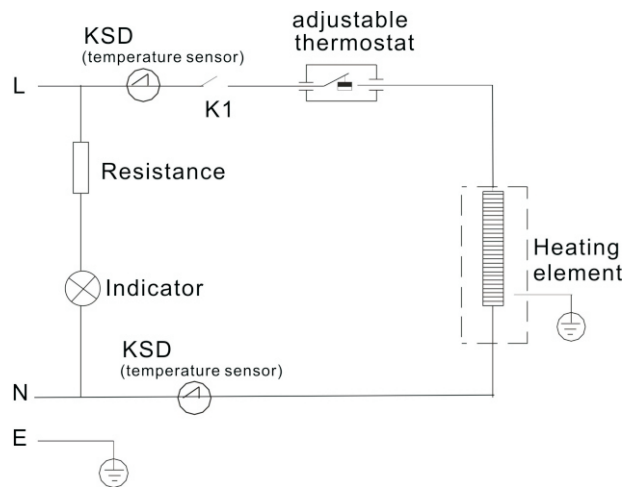
- Before use please check the socket and confirm its rating current larger than 10A and also safely grounding.
- Put on the plug, turn the control switch to the highest(clockwise turn to the top), the product begin work
- If the socket first be use to the product or the socket often pull off plugs, please check the socket's touch if well, put on the plug and open the product, half O'clock later turn off the product, pull off and check the plug, if the plug very hot(the temperature more the 50°C), please replace it with well socket.

Adjust temperature; When using, you can turn the control switch and adjust the temperature. Off: turn off all switch.

Technical parameters:

Model	Rated voltage	Rated frequency	Rated power	Specification	Protection against electricity category
CFN972	230V	50Hz	1000W	9pieces	I

Electric Drawing



Storing:

- Save the box for off-season storage.
- Clean your heater following the cleaning instructions.
- Roll up the power cord in the supports when the heater is not in use.
- If your choose to store your heater fully assembled be sure to cover it to protect it from accumulating dust.

NOTE: If you experience a problem with your heater, please do not attempt to repair the oil heater yourself. Doing so will void the warranty and could cause damage or personal injury.



This marking indicates that this product should not be disposed with other household wastes throughout the EU. To prevent possible harm to the environment or human health from uncontrolled waste disposal, recycle it responsibly to promote the sustainable reuse of material resources. To return your used device, please use the return and collection systems or contact the retailer where the product was purchased. They can take this product for environmental safe recycling.

Model identifier(s): CFN972					
Item	Symbol	Value	Unit	Item	Unit
Heat output			Type of heat input, for electric storage local space heaters only (select one)		
Nominal heat output	P _{nom}	0.989	kW	Manual heat charge control with integrated thermostat	[no]
Minimum heat output (indicative)	P _{min}	0	kW	Manual heat charge control with room and/or outdoor temperature feedback	[no]
Maximum continuous heat output	P _{max}	0.989	kW	Electronic heat charge control with room and/or outdoor temperature feedback	[no]
Auxiliary electricity consumption			Fan assisted heat output		[no]
At nominal heat output	e _{lmax}	N/A	kW	Type of heat output/room temperature control (select one)	
At minimum heat output	e _{lmin}	N/A	kW	Single stage heat output and no room temperature control	[no]
In standby mode	e _{lSB}	N/A	W	Two or more manual stages, no room temperature control	[no]
				With mechanic thermostat room temperature control	[yes]
				With electronic room temperature control	[no]
				Electronic room temperature control plus day timer	[no]
				Electronic room temperature control plus week timer	[no]
				Other control options (multiple selections possible)	
				Room temperature control, with presence detection	[no]
				Room temperature control, with open window detection	[no]
				With distance control option	[no]
				With adaptive start control	[no]
				With working time limitation	[no]
				With black bulb sensor	[no]
Contact details:					
<p>Remark:</p> <p>For electric local space heaters, the measured seasonal space heating energy efficiency η_s cannot be worse than the declared value at the nominal heat output of the unit.</p>					

Öljytäyteinen säteilylämmitin Käyttöohje

- Lue tämä ohje huolella, jotta käyttäisit öljytäyteistä säteilylämmitintä oikein.
- Seuraa ohjeita huolellisesti

Tuotteen kuvaus:

Pieni ja tehokas öljytäyteinen lämmitin, joka käyttää uudenlaista lämmönsiirtoteknologiaa. Uuden muotoilun ja pienen kokonsa ansiosta se on helppokäyttöinen, turvallinen ja luotettava.

Ominaisuudet:

1. Lämmittää nopeasti ilman hajua tai melua.
2. Lämpötilan säätö. Pitää huoneen lämpötilan tasaisena.
3. Ylikuumentamisen estävä turvasulake.
4. Tyylikäs muotoilu.
5. Pieni koko ja kevyt rakenne, helppokäyttöinen.
6. Kodin ja toimistojen lämmitykseen.

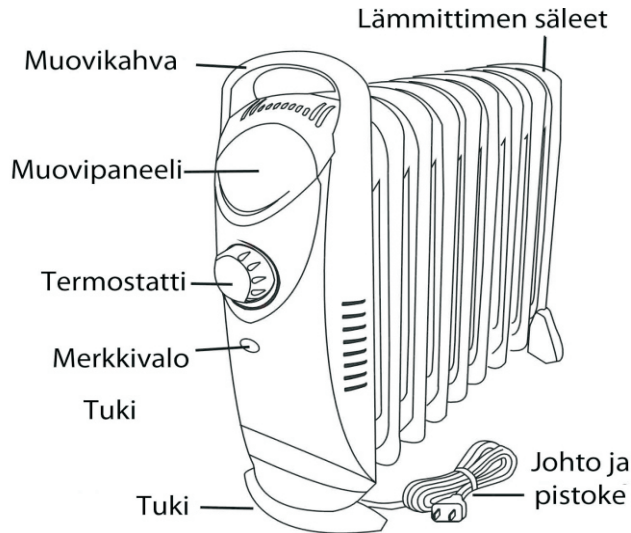
Huomioi:

1. Aseta lämmitin tasaiselle alustalle oikein päin.
2. Käytä vain sisätiloissa. Älä käytä märkätiloissa tai tiloissa, joissa on paljon räjähtäviä tai tulenarkoja aineita, tai erittäin paljon pölyä.
3. Lämmitintä käytettäessä, laitteen ja lähimmän seinän tai muun esineen välillä tulee olla vähintään 20cm tilaa. Lämmittimen yläpuolella tulee olla tyhjää tilaa vähintään 1 metri. Älä aseta lämmitintä huonekalujen tai muiden esineiden viereen, joiden väri tai muoto voi muuttua lämmön vaikutuksesta.
4. Älä kytkä samaa pistorasiaan muita laitteita. Älä jatka laitteen virtajohtoa itse.
5. Älä työnnä kättä tai mitään esineitä säteilylämmittimen aukkoihin tai reikiin. Lasten on oltava erityisen varovaisia.
6. Älä peitä laitetta, äläkä kuivaa vaatteita sen päällä, jotta ohjainyksikköön ei mene vettä. Laite voi ylikuumeta.
7. Jos laitetta ei käytetä, ota virtajohto pois pistorasiasta.
8. Ota virtajohto pois pistorasiasta ennen laitteen puhdistamista.
9. Älä aseta laitteen virtajohtoa lämmittimen päälle
10. Varmista, että lämmittimen tuki ei paina virtajohtoa.
11. Jos laitteessa ilmenee vika, älä yritä avata ja korjata laitetta itse, vaan lähetä se valtuutettuun huoltoon.
12. Kun lämmitin on käytössä, pidä ikkunat ja ovet suljettuina, jotta lämpö ei mene hukkaan.
13. Säteilylämmittimessä on erikoisöljyä, jonka määrä on erittäin tarkka. Korjaukset, jotka vaativat öljysäiliön avaamista, saa suorittaa vain maahantuoja tai maahantuojan valtuuttama korjaaja. Ota yhteys maahantuojaan jos laitteesta vuotaa öljyä.
14. Laitetta hävitettäessä on noudatettava öljyn hävittämiseen liittyviä säännöksiä.
15. Laitteesta voi kuulua vaimeaa ääntä avattaessa. Tämä on normaalia.
16. Henkilöiden (lapset mukaan lukien), joilla on rajoittuneet fyysiset, henkiset kyvyt tai havaintokyky, tai riittämättömät tiedot, ei tulisi käyttää tätä laitetta, muutoin kuin oikein opastettuna tai valvonnan

alaisina.

17. Pieniä lapsia tulee valvoa laitteen läheisyydessä.
18. Älä peitä laitetta, laite voi ylikuumeta.

Laitteen osat:



Älä käytä lämmitintä ilman kunnolla kiinni olevaa alustaa!

1. Kiinnitä taka-alusta, paina alusta kiinni säleikköön, siten että se pysyy paikallaan.
2. Kiinnitä etualusta painamalla se tiukasti kiinni etupaneelin alaosaan.
3. Kun alustat ovat paikallaan, varmista, että lämmitin pysyy vakaasti lattialla, eikä heilu.

Pidä laite pystyasennossa käytettäessä.

Termostaatin käyttö:

1. Kun virta kytketään päälle, merkkivalo syttyy.
2. Termostaatti pitää huoneen lämpötilan halutulla tasolla automaattisesti.
3. Käännä termostaattia myötäpäivään niin kauan, että kuulet napsauksen. Napsaus ilmaisee, että öljyn lämmitin on toiminnassa, ja merkkivalo syttyy. Käännä termostaattia edelleen myötäpäivään ääriasentoon.
4. Termostaatin kääntäminen myötäpäivään nostaa haluttua lämpötilaa, vastapäivään kääntäminen laskee sitä.

HUOMIO: Lämmittimessä kiertää lämmitysöljy, joten öljyn ja laitteen viileneminen kestää hetken aikaa, kun laitteesta katkaistaan virta. Anna laitteen viiletä ennen siirtämistä. Käytä kahvoja laitteen siirtämiseen.

Huolto ja puhdistus:

1. On suositeltavaa puhdistaa laite vähintään kerran kuukaudessa, jotta siihen ei kerääny pölyä ja likaa. Näin varmistat laitteen toimivuuden ja tehokkuuden.
2. Sammuta laite ja ota virtajohto pois aina ennen laitteen puhdistamista.
3. Puhdista laitteen ulkopinnat kostealla liinalla. Älä käytä vahoja tai kiillotusaineita. Nämä voivat vaurioittaa laitteen pintoja.

Käyttö:

1. Ennen käyttöä, varmista, että pistorasia on kunnossa, ja virta on suurempi kuin 10A. Varmista

maadoituksen turvallisuus.

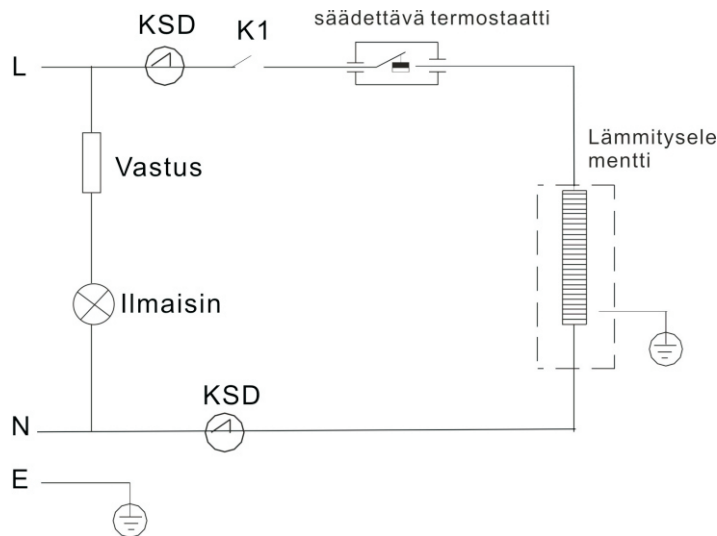
2. Kytke virtajohto pistorasiaan ja käynnistä laite kääntämällä termostaattia myötöpäivään.
3. Jos pistorasiaa käytetään ensimmäisen kerran, tai pistokkeet eivät yleensä pysy kyseisessä pistorasiassa, varmista että pistorasia antaa kunnollisen kosketuksen. Jos pistorasia on kunnossa, aseta pistoke pistorasiaan ja käynnistä lämmitin kääntämällä termostaatti puoliväliin. Sammuta lämmitin ja tarkista pistorasia. Jos pistoke kuumenee (yli 50°C), käytä toista pistorasiaa.

Sääda lämpötilaa kääntämällä termostaattia. Sammuta laite asettamalla säädin off-asentoon, laitteen merkkivalo sammuu.

Tekniset tiedot:

Malli	Jännite	Taajuus	Teho	Elementtejä	Suojaluokka
CFN966	230V	50Hz	1000W	9 osaa	I

Sähkökaavio:



Säilytys:

1. Säilytä laitteen pakkaus varastointia varten.
2. Puhdista laite ohjeiden mukaisesti
3. Keri virtajohto rullalle kun laitetta ei käytetä.
4. Suojaa varastoitava laite hyvin.
5. Jos lämmitintä säilytetään alle 0 asteisessa tilassa, öliä ei kierrä elementeissä kunnolla päälle kytkettäessä ja saattaa vahingoittua.

HUOMIO: Jos laitteessa ilmenee ongelma, älä yritä korjata laitetta itse turvallisuutesi vuoksi. Jos laite yritetään korjata itse, sen takuu raukeaa.



Tämä merkki tarkoittaa, että tätä tuotetta ei saa hävittää muun kotitalousjätteen seassa EU:n alueella. Kontrolloimattomasta jätteenkäsittelystä ympäristölle ja ihmisille aiheutuvien haittojen välttämiseksi, kierrätä tuote vastuullisesti edistääksesi materiaalien kestävää uusiokäyttöä.

Palauttaaksesi käytetyn laitteen, hyödynnä keräyspisteitä tai ota yhteyttä paikkaan, josta laite on hankittu, siellä voidaan huolehtia laitteen turvallisesta kierrättämisestä.

Mallitunniste(-tunnisteet):CFN966 / CFN972					
Kohta	Tunnus	Arvo	Yksikkö	Kohta	Yksikkö
Lämpöteho			Lämmönsyötön tyyppi, ainoastaan sähkökäyttöiset varaavat paikalliset tilalämmittimet (valitaan yksi)		
Nimellislämpöteho	Pnom	0.597 / 0.989	kW	Manuaalinen lämmönvarauksen säätö, johon liittyy integroitu termostaatti	Ei
Vähimmäislämpöteho (viitteellinen)	Pmin	0	kW	Manuaalinen lämmönvarauksen säätö, johon liittyy huone- ja/tai ulkolämpötilan kompensointi	Ei
Suurin jatkuva lämpöteho	Pmax	0.597 / 0.989	kW	Sähköinen lämmönvarauksen säätö, johon liittyy huone- ja/tai ulkolämpötilan kompensointi	Ei
Lisäsähkönkulutus			Puhallinlämmitys		Ei
Nimellislämpöteholla	elmax	Ei sovellu	kW	Lämmityksen/huonelämpötilan säädön tyyppi (valitaan yksi)	
Vähimmäislämpöteholla	elmin	Ei sovellu	kW	Yksiportainen lämmitys ilman huonelämpötilan säätöä	Ei
Valmiustilassa	eISB	Ei sovellu	W	Kaksi tai useampi manuaalista porrasta ilman huonelämpötilan säätöä	Ei
				Mekaanisella termostaatilla toteutetulla huonelämpötilan säädöllä	Kyllä
				Sähköisellä huonelämpötilan säädöllä	Ei
				Sähköinen huonelämpötilan säätö ja vuorokausiajastin	Ei
				Sähköinen huonelämpötilan säätö ja viikkoajastin	Ei
				Muut säätömahdollisuudet (voidaan valita useita)	
				Huonelämpötilan säätö läsnäolotunnistimen kanssa	Ei
				Huonelämpötilan säätö avoimen ikkunan tunnistimen kanssa	Ei
				Etäohjausmahdollisuuden kanssa	Ei
				Mukautuvan käynnistyksen ohjauksen kanssa	Ei
				Käyntiajan rajoituksen kanssa	Ei
				Lämpösäteilyanturin kanssa	Ei
Yhtystiedot:					
Huomaus: Sähkökäyttöisten paikallisten tilalämmittimien osalta mitattu kausiluonteisen lämmityksen energiatehokkuus ηs ei voi olla huonompi kuin ilmoitettu arvo laitteen nimellislämpöteholla.					

Oljefylld radiator Bruksanvisning

- Vänligen läs noga dessa instruktioner innan du använder oljefyllda radiatoren för att du kan använda den på rätt sätt.
- Vänligen följ dessa instruktioner.

Kort introduktion till produkten:

Den lilla och utmärkta oljefyllda värmaren använder en ny uppvärmande apparat och teknologi, och den har tillverkats på ett detaljerat sätt. Tack vare dess nya och lilla modell, värmaren är lätt att använda, säker och tillförlitlig.

Egenskaper:

1. När i gång, är apparaten bekväm och inte orsakar stör ljud.
2. Apparaten har en temperaturregulator för att reglera och underhålla rumstemperatur.
3. Den har ett överhettningsskydd för att undvika överhettningen.
4. Snygg stil
5. Liten, lätt och bekväm att använda
6. Passar i kontor och hem.

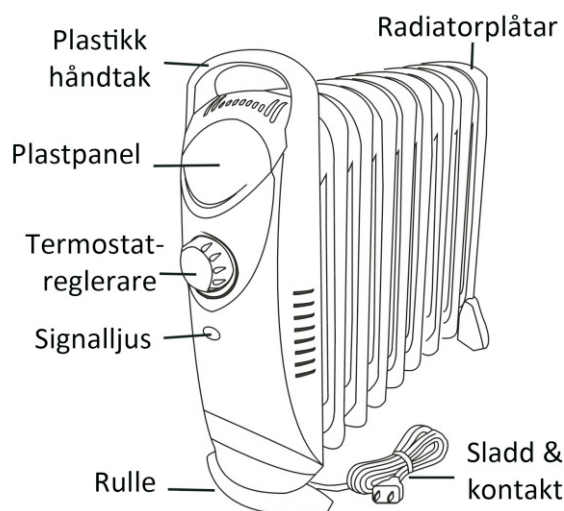
Anteckningar:

1. Placera oljefyllda värmaren i balans, fälla den inte omkull.
2. Använd endast inomhus. Använd inte på en plats med fuktig luft, damm eller brännbara och explosiva saker.
3. När du använder apparaten, placera den till avståndet som är mer än 20 cm från väggen. Kontrollera att det inte finns saker ovanför apparaten om avståndet inte är mer än 1 meter från överkanten. Också placera värmaren till ett avstånd från möbler och föremål eftersom de kan ändra färg eller deformeras i värmen.
4. Använd inte andra elektriska apparater på samma uttag eller med samma sladd. Förläng inte sladden på dig själv.
5. Låt inte barn röra produkten, och sätt inte saker in i hålet eller öppningen i produkten för att undvika olyckor.
6. Lägg inte kläder, rengöringstrasa etc. på värmaren direkt, och låt inte vatten rinna in i justeringsanordningen.
7. När apparaten inte används, koppla från kontakten.
8. Koppla från kontakten vid rengöringen.
9. Vid användningen placera inte sladden på toppen av produkten.
10. Låt inte fotstället eller övriga kroppen av produkten trycka på sladden.
11. Om det finns problem med produkten, reparera inte eller öppna inte kroppen själv utan skicka apparaten till den närmaste kvalificerade serveringspunkten och låt en behörig person reparera den.
12. ANMÄRKNING: När du använder produkten, lämna inte en dörr eller en fönster ständigt öppen, eftersom det påverkar till uppvärmningseffekten.
13. Denna radiator är fylld med en bestämd mängd av speciellolja. Reparationer som kräver öppningen av oljebehållaren får endast göras av tillverkaren eller dess serviceombud, som ska kontaktas om det

finns en oljeläckage.

14. Regler för behandlingen av olja vid skrotningen av apparaten måste följas.
15. Efter produkten har öppnats, kan den producera mild ljud. Detta är vanligt.
16. Använd inte värmaren i den omedelbara närheten av badkar, dusch eller simbassäng.
17. Denna apparat är inte avsedd att användas av personer (inklusive barn) med nedsatt fysisk förmåga, känselsinne eller mental förmåga eller med brist på erfarenhet och kunskap, såvida de inte övervakas eller får instruktioner angående användningen av apparaten av personen som ansvarar för deras säkerhet.
18. Barn bör övervakas så att de inte leker med apparaten.
19. För att undvika överhettningen, täck inte värmaren.

Strukturen av produkten:



Bara använd värmaren när fotstället sitter fast på sin plats!

1. Fäst det bakre fotstället, ställ det tätt mot plåten tills det stannar på sin plats.
2. För att fixa det främre fotstället, ställ det tätt mot botten på panelen i framdelen.
3. Efter fästningen av stöden bekräfta att värmaren står stabilt på golvet.

Håll apparaten i vertikalt läge när du använder den.

Användningen av termostaten:

1. När strömmen är påslagen lyser indikatorn
2. Termostaten kommer automatiskt att upprätthålla den önskade temperaturen.
3. Vrid termostatregleraren medurs hela vägen runt tills du hör ett klick. Detta ljud visar att oljevärmaren är aktiverad, signalljuset är ON. Fortsätt att vrida termostatregleraren medurs till dess högsta inställning.
4. Vridningen av termostatregulatorn medsols kommer alltid att öka den inställda temperaturen: vridningen motsols minskar inställda temperaturen. Termostaten kommer att automatiskt aktivera värmaren på och av.

ANMÄRKNING: Denna värmare är oljefyllt och kommer att svalna långsamt efter strömmen har avstängts. Låt värmaren svalna innan du flyttar den, och använd det inbyggda handtaget för flyttningen.

Underhåll och skötsel:

1. Vi rekommenderar att du rengör värmaren minst en gång i månaden för att ta bort smuts och damm. Genom detta säkerställer du att värmaren fungerar effektivt och tryggt.
2. Stäng alltid av strömbrytaren och koppla från värmaren före rengöringen.
3. Rengör den målade utsidan med en fuktig trasa. Använd inte vax eller polermedel, eftersom de kan reagera med värmen och orsaka missfärgning.

Användningen:

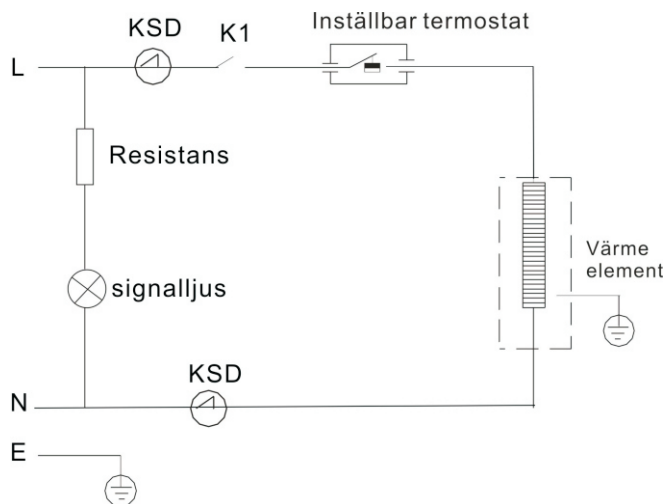
1. Före användningen kontrollera uttaget och se till att dess märkström är större än 10A och att det också finns en ordentlig jordning.
2. Koppla in kontakten, vrid regleraren till den högsta inställningen (vrid medurs till toppen), så börjar produkten fungera.
3. När du använder uttaget för första gång eller om kontakten ofta släpper från uttaget, kontrollera uttaget. Om kontakten passar i uttaget, koppla in den och sätt igång värmaren för en halvtimme. Sedan stäng av värmaren, koppla från kontakten och kontrollera den. Om kontakten är het (temperaturen är över 50°C), vänligen byta till ett annat uttag.

Justera temperaturen: Vid användning, du kan vrida regleraren och justera temperaturen. Avstäng: Stäng av alla strömbrytarna, så ska signalljuset släckas.

Tekniska parameter:

Modell	Märkspänning	Märkfrekvens	Märkström	Specifikation	Strömsskyddskategori
CFN972	230V	50Hz	1000W	9 delar	I

Kretsschema:



Lagring:

1. Förvara packningen för lagring.
2. Rengör din värmare i enlighet med rengöringsinstruktionerna.
3. Rulla upp nätsladden i fotställena när värmaren inte används.
4. Om du vill lagra värmaren komplett monterade övertäck den för att skydda den mot ansamlade damm.

ANMÄRKNING: Om du har problem med din värmare, vänligen försök inte att reparera oljevärmaren själv.

Att göra så upphäver garantin och kan orsaka skador eller personskador.



Denna markering indikerar att avsedd produkt inte skall kastas med vanligt hushållsavfall, inom hela EU. För att förhindra eventuell skada på miljön eller människors hälsa, till följd av okontrollerad avfallshantering, skall produkten återvinnas, för att främja hållbar återvinning av materiella resurser. För återvinning, vänligen använd retur- och insamlingsystem, eller kontakta återförsäljaren som på ett miljösäkert sätt kan återvinna produkten.

Modellidentifierare: CFN972					
Artikel	Symbol	Värde	Enhet	Artikel	Enhet
Värmeeffekt				Typ av värmeingång, endast för elektrisk lagring av lokal rumsvärmare (välj en)	
Nominell värmeeffekt	Pnom	0.989	kW	Manuell kontroll för värmeladdning med integrerat termostat	[nr]
Minsta värmeeffekt (indikativ)	Pmin	0	kW	Manuell kontroll för värmeladdning och/eller feedback för utomhustemperatur	[nr]
Maximal kontinuerlig värmeeffekt	Pmax	0.989	kW	Elektrisk kontroll för värmeladdning och/eller feedback för utomhustemperatur	[nr]
Reservelförbrukning				Fläktassisterad värmeeffekt	[nr]
Vid nominell värmeeffekt	elmax	N/A	kW	Typ av värmeeffekt/kontroll för rumstemperatur (välj en)	
Vid minsta värmeeffekt	elmin	N/A	kW	Enstegs värmeeffekt och utan kontroll för rumstemperatur	[nr]
I standby-läge	eISB	N/A	W	Två eller fler manuella steg, utan kontroll för rumstemperatur	[nr]
				Med mekanisk termostatkontroll för rumstemperatur	[ja]
				Med elektrisk termostatkontroll för rumstemperatur	[nr]
				Elektrisk kontroll för rumstemperatur plus dagtimer	[nr]
				Elektrisk kontroll för rumstemperatur plus veckotimer	[nr]
Övriga kontrollalternativ (fler möjliga val)					
				Kontroll för rumstemperatur, med närvarodetektering	[nr]
				Kontroll för rumstemperatur, med detektering av öppet fönster	[nr]
				Med alternativ för distanskontroll	[nr]
				Med adaptiv startkontroll	[nr]
				Med begränsning för arbetstid	[nr]
				Med svart lampsensor	[nr]
Kontakt detaljer:					
Anmärkning: För elektriska lokala rumsvärmare kan den uppmätta säsongsbetonade energiförbrukningen för rumsvärmare ηs vara värre än angivet värde vid den nominella värmeeffekten för enheten.					

BRUKSANVISNING (NO)

Oljefylt Gulvovn Bruksanvisning

- Vennligst les nøye gjennom denne bruksanvisningen før du tar ovnen i bruk.
- Ta vare på bruksanvisningen.

Kort introduksjon av produktet:

Denne oljefylte gulvovnen bruker det siste innen varmeteknologi og er en forseggjort ovn. Den har et klassisk design, samtidig som den er brukervennlig, og gir en trygg og pålitelig varme.

Fordeler:

1. Ingen støy.
2. Termostat
3. Den har overopphetingsvern, for å unngå at ovnen blir for varm
4. Klassisk design
5. Enkel å bruke
6. Kan brukes både på kontoret og hjemme.

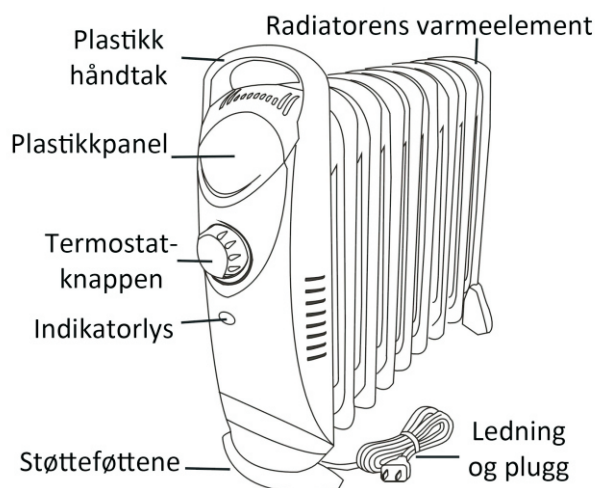
Advarsel: Oljeovnen må ikke plasseres rett under en stikkontakt!

Merknader:

1. Plasser alltid oljeovnen i oppreist stilling.
2. Bare for innendørs bruk. Ikke til bruk i våtrom, svært støvete omgivelser eller rom der det oppbevares brennbart eller eksplosivt materiale.
3. Under bruk må det alltid være en klaring på minst 20 cm til sidene og 1 meter over ovnen. Plasser ovnen med god avstand til møbler og liknende som kan endre farge, eller bli deformert av strålingsvarme.
4. Ikke prøv å forlenge den elektriske ledningen.
5. Ikke la barn komme i kontakt med ovnen under bruk, den blir varm.
6. Ikke tørk klær, vaskekluter, og lignende direkte på oljeovnen.
7. Når ovnen ikke er i bruk skal den taes ut av stikkontakten.
8. Under rengjøringne av ovnen skal den taes ut av stikkontakten.
9. Ikke legg strømledningen over ovnen, når denne er i bruk.
10. Ikke la oljeovnenes fot eller andre ting legge press på strømledningen under bruk.
11. Dersom det er noe galt med din oljeovn, ikke reparer eller forsøk å åpne den på egenhånd. Vennligst send oljeovnen inn til nærmeste sertifiserte servicestasjon for profesjonell behandling.
12. **MERK:** Under bruk vil hyppig åpning og lukking av dører og vinduer påvirke oljeovnen sin termostat og dermed varmeeffekten.
13. Denne radiatoren er fylt med en eksakt mengde av olje. Reparasjoner som krever åpning av oljebeholderen skal bare utføres av produsenten eller kvalifisert service stasjon. Ta også kontakt med en av disse om du oppdager oljelekkasje.
14. Offentlige reguleringer om avfallshåndtering av olje må følges ved kassering av oljeovnen.
15. Etter at ovnen starter kan den laga en svak lyd, dette er helt normalt.
16. Ikke bruk denne ovnen i umiddelbar nærhet av bad, dusj eller svømmebasseng.

17. Dette produktet er ikke beregnet på personer (inkludert barn) med redusert fysisk, sensorisk eller mental kapasitet, eller med manglende erfaring og kunnskap, med mindre de har blitt instruert i bruk av ovnen eller er under oppsyn av en person ansvarlig for deres sikkerhet.
18. Små barn bør være under oppsyn for å sikre at de ikke leker med oljeovnen.
19. Ovnen må ikke dekket til, dette kan føre til overoppheting.

Oversikt:



Ikke bruk oljeovnen uten at støtteføttene er skikkelig festet!

1. Fest den bakre støttefoten, ved å klemme den hardt på plass, til den sitter godt fast.
2. Fest den fremre støttefoten ved å klemme den mot bunnen av frontpanelet.
3. Etter at du har festet de to støtteføttene, forsikre deg om at oven står støtt.

Oven må stå i oppreist stilling under bruk.

Bruk av termostaten:

1. Når strømmen er slått på, lyser indikatoren.
2. Termostaten vil automatisk holde ønsket romtemperatur.
3. Vri termostatkontrollen med klokken til du hører et klikk. Lyden indikerer at oljeovnen er på og indikatorlampen skal nå lyse.
4. Termostaten vil bli varmere når den vris med klokken og kaldere når vris mot klokken. Termostaten vil automatisk slå oljeovnen av og på.

MERK: Denne ovnen er oljefylt og vil kjøle seg ned langsomt etter at strømmen er slått av. Gi derfor ovnen tid til å kjøle seg ned før den flyttes og bruk alltid ovnens håndtak for å flytte den.

Vedlikehold:

1. Vi anbefaler at du rengjør oljeovnen en gang i måneden for oppsamlet støv og smuss.
2. Slå alltid av ovnen og ta den ut av stikkontakten før du starter rengjøringen.
3. Du kan rengjøre de malte overflatene med en fuktig klut. Ikke bruk voks eller pussemidler, da disse kan reagere med varmen og føre til misfarging.

Bruk:

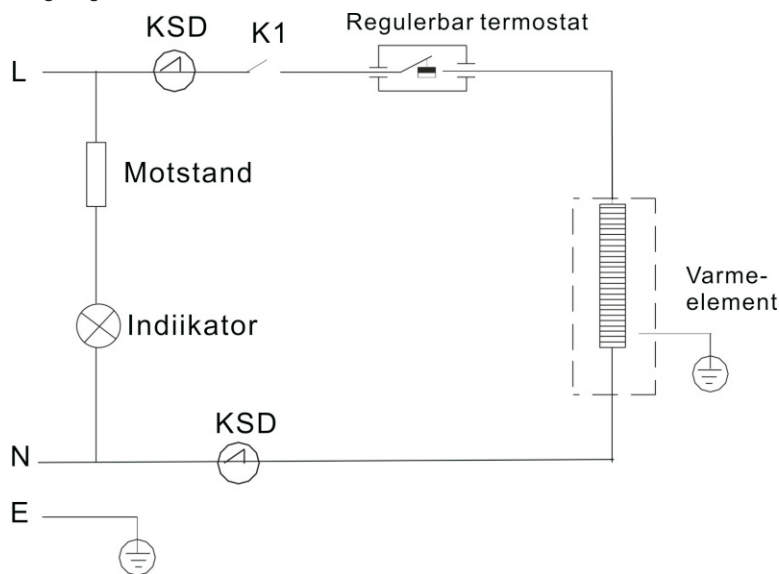
1. Må tilkobles jordet stikkontakt.
2. Plugg i kontakten og vri kontrollknappen mot maks varme (med klokken) slik at ovnen starter.
3. Før første gangs bruk, sjekk at støpselet sitter skikkelig i stikkontakten før du slår på ovnen.

Innstilling av temperatur; Under bruk kan du stille temperaturen med kontrollbryteren. Slå av alle brytere, indikatorlyset er nå slukket.

Tekniske parameter:

Model	Spenning	Frekvens	Effekt	Spesifikasjoner	Eletrisk beskyttelsesklasse
CFN972	230V	50Hz	1000W	9 varmeelement	I

Elektrisk tegning:



Lagring:

1. Ta vare på emballasjen for lagring når ovnen ikke er i bruk.
2. Rengjør ovnen i henhold til rengjøringsspesifikasjonene.
3. Rull opp den elektriske ledningen og fest den til ovnen.
4. Dersom du lagrer oljeovnen med støtteføttene montert på, bør ovnen dekkes til for å unngå støv.

MERK: Dersom du har problemer med din oljeovn, ikke forsøk å reparere den selv. Det vil bryte produsentens garanti og kan forårsake skade på gjenstander eller personer.



Dette merket indikerer at produktet ikke skal avhendes sammen med vanlig husholdningsavfall innenfor EU/EØS-området. For å forhindre skader på miljøet og mennesker som følge av ukontrollert utslipp, vennligst resirkulere dette produktet på en forsvarlig måte slik at deler av materiale kan gjenbrukes. For retur av brukte produkter, vennligst benytt returnerings- og oppsamlingssystemer, eller ta kontakt med utsalgsstedet der dette produktet ble anskaffet. De kan ta imot dette produktet og sørge for forsvarlig og miljøsikker resirkulering.

Modell identifikasjon: CFN972					
Komponent	Symbol	Verdi	Enhet	Komponent	Enhet
Varmeutgang				Type varmeinngang, kun for elektrisk lagring av lokale romvarmere (velg en)	
Nominell varmeutgang	P _{nom}	0.989	kW	Manuell varmeladingskontroll med integrert termostat	[nei]
Minimum varmeeffekt (indikativ)	P _{min}	0	kW	Manuell varmeladingskontroll med tilbakemelding på temperaturen i rommet og / eller utetemperaturen	[nei]
Maksimal kontinuerlig varmeeffekt	P _{max}	0.989	kW	Elektronisk varmeladingskontroll med tilbakemelding på temperaturen i rommet og / eller utetemperaturen	[nei]
Ekstra strømforbruk				Vifteassistert varmeutgang	[nei]
Ved nominell varmeutgang	el _{max}	N/A	kW	Type varmeutgang / romtemperaturkontroll (velg en)	
Ved minimum varmeutgang	el _{min}	N/A	kW	Ett-trinns varmeutgang og ingen romtemperaturkontroll	[nei]
I standby-modus	el _{SB}	N/A	W	To eller flere manuelle trinn, ingen romtemperaturkontroll	[nei]
				Med mekanisk termostat for romtemperaturkontroll	[ja]
				Med elektronisk romtemperaturkontroll	[nei]
				Elektronisk romtemperaturkontroll pluss 24 timers timer	[nei]
				Elektronisk romtemperaturkontroll pluss uke timer	[nei]
Andre kontrollalternativer (flere valgmuligheter)					
				Romtemperaturkontroll, med nærvær-deteksjon	[nei]
				Romtemperaturkontroll, med åpen vindus-detektering	[nei]
				Alternativ med fjernkontroll	[nei]
				Med adaptiv startkontroll	[nei]
				Med arbeidstidsbegrensning	[nei]
				Med svart lampemålesensor	[nei]
Kontaktinformasjon					
<p>NB!</p> <p>For elektriske lokale romvarmere kan den målte sesongvarme energieffektiviteten η_s ikke avvike fra den deklarerte verdien ved enhetens nominelle varmeutgang.</p>					

KASUTUSJUHEND (EST)

Õliradiaator Kasutusjuhend

- Palun lugege see juhend enne korralikult läbi, kui hakkate seadet kasutama.
- Palun hoidke juhend alles.

Toote lühitutvustus:

1. Kompaktne, võimas ja ohutu radiaator väikeste ruumide jaoks.
2. Stiilne kujundus, kerge ja kompaktne, lihtne ümber paigutada.
3. Sobib koju ja kontorisse.
4. Mugav ja hääletu.
5. Termostaatlüliti kontrollib temperatuuri ruumis.
6. Ülekuumenemiskaitse ei lase radiaatoril üle kuumeneda.

Omadused:

1. Võtke radiaator ja muud osad karbist välja.
2. Lugege läbi kasutusjuhend.
3. Kinnitage tagajalg radiaatori metallpaneeli külge. Lükake jalg radiaatori paneeli otsa tööriistu kasutamata.
4. Kinnitage esijalg radiaatori esikaane alla.
5. Veenduge selles, et jalad on korralikult paigas ning radiaator seisab kindlalt põrandal.

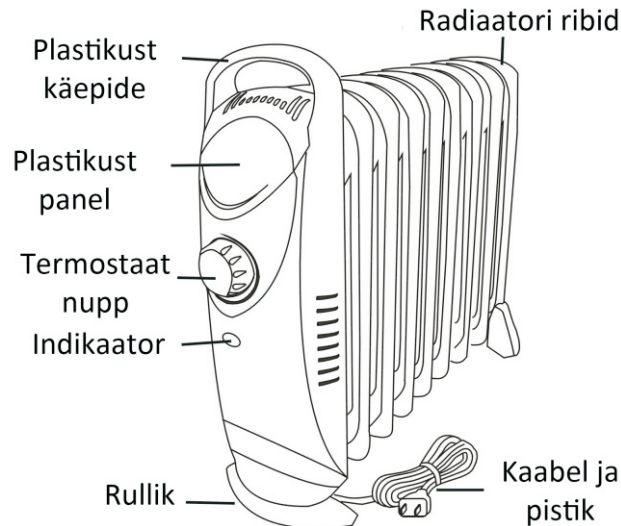
Tähelepanu:

1. Määrake termostaatlüliti abil soovitud võimsus W-des. Termostaat hoiab toatemperatuuri soovitud tasemel.
2. Termostaadi lüliti pööramisel paremale võimsus suureneb ja radiaator kuumeneb rohkem, termostaadi lüliti pööramisel vasakule võimsus väheneb ja radiaator kuumeneb vähem. 0-asendis lülitab termostaat seadme välja.
3. Signaallamp põleb ajal, mil radiaator on sees.
4. Radiaatorit tohib kasutada ainult kuivades siseruumides. Radiaatori kasutamine nt. niisketes ruumides vannitoas või basseini läheduses on keelatud.
5. Paigutage radiaator püstasendis tasasele pinnale, kohta, kus selle peale ei saa langeda kardinal, riided vms. kergestiüttivad esemed.
6. Radiaatorit tohib kasutada AINULT püstiasendis. Radiaatorit EI TOHI kasutada külili või tagurpidi.
7. Radiaator peab olema seinast või mööblist vähemalt 20 cm kaugusel ja selle kohal peab olema vähemalt 1 meeter vaba ruumi.
8. Radiaatorit ei tohi paigutada otse pistikupesast alla või kõrvale.
9. Ärge jätke toitejuhet radiaatori alla.
10. Ärge lubage lastel radiaatoriga mängida.
11. Radiaatorit EI TOHI kinni katta või sellel nt. pesu kuivatada.
12. Kui radiaator pole kasutusel, võtke pistik pistikupesast välja.
13. Kandke hoolt radiaatori puhtuse eest, pühkige tolmu piisavalt sageli. Radiaatori puhastamise ajaks võtke pistik pistikupesast välja.
14. Kui radiaator ei tööta või saab kahjustada, viige see remonditööde tellimiseks volitatud kauplusse.

Radiaatorit ei tohi ise parandada!

15. Kui toitejuhe saab kahjustada, võtke pistik kohe pistikupesast välja ja viige radiaator remonditööde tellimiseks volitatud kauplusse. Toitejuhet ei tohi ise parandada!
16. Selles õliradiaatoris on kasutusel eriõli, mida pole kunagi tarvis vahetada või lisada! Seade on hermeetiliselt suletud.
17. Radiaatori esmakordsel kasutamisel kostab alguses vaikne heli – see peabki nii olema. Heli lakkab hetke pärast.

Toote ehitus:



Ärge kasutage seadet kui alus ei ole korrektselt kinnitatud!

1. Kinnita tagumine toetuse alus, pane see tihedalt vastu tagaosa, kuni ta jääb püsima.
2. Esimese osa kinnitamiseks, pane see tihedalt vastu põhja esipaneeli.
3. Kui alused on paigas, veendu, et seade on kindlalt paigal.

TÄHELEPANU: See seade on õliga täidetud ja välja lülitamisel jaheneb aeglaselt. Lase seadmehel enne selle liigutamist jahtuda ja kasuta sisseehitatud käepidet.

Säilitamine ja hooldus:

1. Me soovime puhastada seadet vähemalt kord kuus, eemaldades sellelt kogunenud tolmu ja mustuse. See tagab toote eduka ja turvalise kasutamise.
2. Lülita alati enne puhastamist seade välja ja eemalda juhe pistikupesast.
3. Puhastage värvitud välispind niiske lapiga. Ärge vahatage ega poleerige, see võib reageerida soojusele ja põhjustada värvimuutust.

Kasutamine:

1. Enne kasutamist palun kontrollige pistikupesast ja veenduge, et kaitsme nimivool oleks vähemalt 10A .
2. Kasutama peab maandusega pistikupesast
3. Ühendage pistik vooluvõrku ja reguleerige termostaat soovitud tasemele.

Tähelepanu!

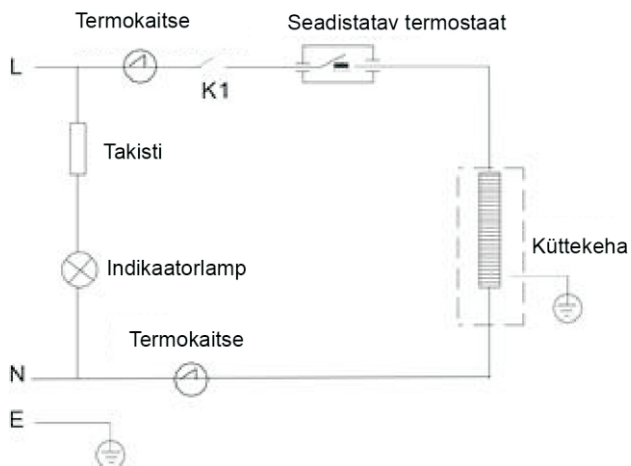
Soovime puhastada radiaatorit piisavalt sageli. Pühkige maha tolm ja mustus. Puhastamise ajaks võtke pistik alati pistikupesast välja.

Radiaatori pinnale ei tohi kanda vaha või muid poleerimisaineid.

Tehnilised parameetrid

Mudel	Nimipinge	Sagedus	Nimivõimsus	Spetsifikatsioon	Kaitseklass
CFN966	230V	50Hz	1000W	9pieces	I

Elektriskeem



LADUSTAMINE

Hoida kuivas ja soojas kohas püstiasendis.



See märk tähendab, et seda toodet ei tohi visata ülejäänud majapidamise prügisse EU piires. Ära hoidmaks võimalikku kahju keskkonnale või inimese tervisele, taastöötle seda vastutustundlikult, et edendada materiaalsete ressursside säästvat taaskasutust. Kasutatud seadme tagastamiseks kasuta tagastamis- ja kogumissüsteeme või võta ühendust edasimüüjaga, kellelt see toode oli ostetud. Nemad saavad toodet keskkonnale ohutult taastöödelda.

Mudel: CFN972					
Näitaja	Tähis	Väärtus	Ühik	Näitaja	Ühik
Soojusvõimsus				Sissetuleva soojuse liik, üksnes elektriliste soojust salvestavate kohtkütteseadmete puhul (valige üks)	
Nimisoojusvõimsus	Pnom	0.989	kW	Soojushulga käsijuhtseadis sisseehitatud termostaadiga	[ei]
Minimaalne soojusvõimsus (soovituslik)	Pmin	0	kW	Soojushulga käsijuhtseadis toa- ja/või välistemperatuuri tagasisidega	[ei]
Maksimaalne pidev soojusvõimsus	Pmax	0.989	kW	Elektrooniline soojushulga juhtseadis toa- ja/või välistemperatuuri tagasisidega	[ei]
Lisaelektrienergia tarbimine				Ventilaatoriga muudetav soojusvõimsus	[ei]
Nimisoojusvõimsusel	elmax	-	kW	Soojusvõimsuse/toatemperatuuri seadistamise viis (valige üks)	
Minimaalsel soojusvõimsusel	elmin	-	kW	Üheastmelise soojusvõimsusega, toatemperatuuri seadistamise võimaluseta	[ei]
Ooteseisundis	elSB	-	W	Kahe või enama käsitsi valitava astmega, toatemperatuuri seadistamise võimaluseta	[ei]
				Toatemperatuuri seadistamine mehaanilise termostaadiga	[jah]
				Toatemperatuuri elektroonilise seadistamisega	[ei]
				Toatemperatuuri elektroonilise seadistamise ja ööpäevataimeriga	[ei]
				Toatemperatuuri elektroonilise seadistamise ja nädalataimeriga	[ei]
Muud juhtimisvõimalused (mitu valikut lubatud)					
				Toatemperatuuri seadistamine koos ruumis viibimise avastamisega	[ei]
				Toatemperatuuri seadistamine koos avatud akna avastamisega	[ei]
				Kaugjuhtimisvõimalusega	[ei]
				Kohaneva käivitusjuhtimisega	[ei]
				Tööajapiiranguga	[ei]
				Musta lambiga anduriga	[ei]
Kontaktandmed:					
Märkus: Elektri-kohtkütteseadmete mõõdetud kütmise sesoonne energiatõhusus" (η_s) ei tohi olla väiksem nimisoojusvõimsusele vastavast esitatud väärtusest.					

Eļļas radiators Lietošanas ieteikumi

- Lai jūs varētu pareizi lietot ierīci, lūdzu, rūpīgi izlasiet šos lietošanas ieteikumus pirms radiatora lietošanas.
- Lūdzu, labi saglabājiēt šo instrukciju.

Īss produkta apraksts

Mazs un lielisks smalki veidots ar eļļu pildītais sildītājs izmanto jaunākos sildīšanas veidus un tehnoloģijas. Tā modernā un mazā dizaina dēļ, tas ir ērti lietojams, drošs un uzticams.

Pazīmes:

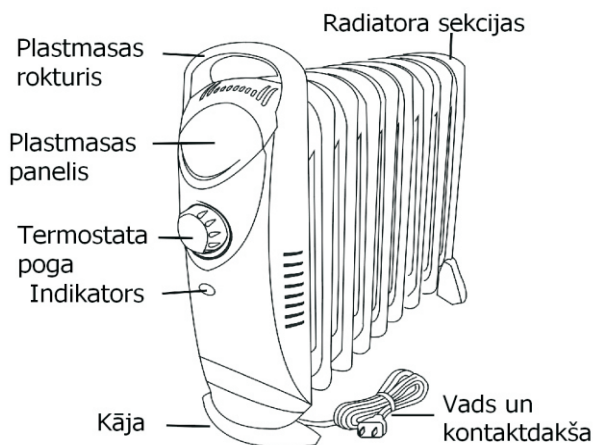
1. Radiatora lietošana ir ērta, bez trokšņa un klusa.
2. Ierīcei ir temperatūras kontrole, kura kontrolē un uztur vajadzīgo istabas temperatūru.
3. Ierīcei ir spēcīgi aizsargmehānismi, kas aizsargā to no pārkaršanas.
4. Skaists dizains
5. Mazs izmērs, viegls svars un ērti lietojama
6. Piemērota birojiem un istabām

Piezīmes:

1. Novietojiet ar eļļu pildīto sildītāju līdzsvarā, neapgāziet to otrādi.
2. Paredzēts lietošanai tikai iekštelpās, nelietojiet to vietās, kurās ir augsts mitruma līmenis, putekļi vai viegli uzliesmojošas un eksplozīvas lietas.
3. Lietojot radiatoru, novietojiet to vismaz 20cm attālumā no sienas un pārliecinieties, ka nekas neatrodas virs tā tuvāk par 1 m no radiatora augšpuses, kā arī turiet to tālu no mēbelēm un jebkā cita, kas var mainīt krāsu un formu karstuma ietekmē, izvairieties karināt virs tā lietas, kas nav droši piestiprinātas.
4. Nelietojiet radiatoru kopā ar citām elektriskajām iekārtām ar to pašu elektrības līdzi, nepagariniet paši elektrības vadu.
5. Lai izvairītos no negadījuma briesmām, neļaujiet bērniem aiztikt radiatoru, neko nelieciet radiatora caurumos vai atverēs.
6. Nelieciet tieši uz radiatora drēbes, lupatas u.c. un neļaujiet ūdenim nonākt vadības panelī.
7. Tad, kad radiators netiek lietots, lūdzu, izņemiet radiatora vadu no elektrības rozetes.
8. Tīrīšanas laikā, lūdzu, izņemiet radiatora vadu no elektrības rozetes.
9. Neuzlieciet radiatora elektrības vadu virsū uz ierīces, kamēr tā darbojas.
10. Pārbaudiet, vai radiatora kājas vai citas daļas nespiežas uz elektrības vadu.
11. Problēmu gadījumā, nelabojiet radiatoru paši un nemēģiniet to atvērt, lūdzu, nogādājiēt to uz tuvāko autorizēto servisa punktu, lai to salabo profesionālis.
12. PIEZĪME: Ierīces lietošanas laikā, neatveriet bieži logus vai durvis, jo tas var ietekmēt sildīšanas efektivitāti.
13. Šis radiators ir pildīts ar noteiktu daudzumu speciālas eļļas. Labošanas darbus, kuros ir nepieciešama eļļas konteinera atvēršana, drīkst veikt tikai ražotājs vai tā servisa aģenti, ar kuriem jāsazinās gadījumā, ja notikusi eļļas noplūde.
14. Radiatora utilizācijas gadījumā jāievēro visas ar eļļas likvidēšanu saistītās regulas.

15. Pēc ierīces ieslēgšanas tā var izdot liegu skaņu, tas ir normāli.
16. Nelietojiet šo sildītāju tiešā vannu, dušu vai peldbaseinu tuvumā.
17. Šī ierīce nav paredzēta lietošanai personām (ieskaitot bērnus) ar samazinātām fiziskajām, uztveres vai mentālajām spējām, vai ar nepietiekamu pieredzi vai zināšanām, ja vien tos neuzrauga vai, ja tos nav par ierīces lietošanu nav apmācījusi persona, kura ir atbildīga par šo cilvēku drošību.
18. Pieskatiet bērnus un pārlicinieties, ka tie nespējējas ar radiatoru.
19. Lai izvairītos no radiatora pārkaršanas riska, ne ar ko neapklājiet to.

Ierīces uzbūve:



Nelietojiet sildītāju bez pareizi uzstādīta tā pamata balsta!

1. Piestipriniet aizmugures pamata balstu, cieši piestipriniet to pie ķīļa, kamēr tas droši nostiprinās savā vietā.
2. Lai piestiprinātu priekšpusē pamata balstu, cieši piestipriniet to pie priekšējā paneļa aizmugures.
3. Kad balsti ir piestiprināti, pārlicinieties, ka radiators uz grīdas atrodas stabilā pozīcijā.

Radiatora lietošanas laikā novietojiet to vertikāli.

Termostata lietošana:

1. Kad barošana ir ieslēgta, indikators iedegas.
2. Termostats automātiski uzturēs jūsu izvēlēto istabas temperatūru.
3. Griežiet termostata pogu pulksteņrādītāja virzienā līdz izdzirdat klikšķi, šī skaņa liecina, ka eļļas sildītājs ir ieslēdzies, signāllampīņa ir ieslēgusies ("ON"). Turpiniet griezt termostata pogu pulksteņrādītāja virzienā līdz tās maksimālajai pozīcijai.
4. Termostata pogas pagriešana pulksteņrādītāja virzienā vienmēr paaugstinās uzstādīto temperatūru: pagriešana pretēji pulksteņrādītāja virzienam vienmēr uzstādīto temperatūru samazinās. Termostats automātiski ieslēgs un izslēgs sildītāju.

PIEZĪME: Šis sildītājs ir pildīts ar eļļu un pēc izslēgšanas tas lēnām atdzīšs. Ļaujiet sildītājam atdzīst pirms to pārvietojat, lai vieglāk būtu pārvietot, lietojiet iebūvēto rokturi.

Apkope un aprūpe:

1. Mēs iesakām notīrīt sildītāju vienu reizi mēnesī, lai notīrītu uzkrājušos putekļus un netīrumus. Tas nodrošinās sildītāja efektīvu un drošu darbību.
2. Pirms tīrīšanas vienmēr izslēdziet sildītāju un atvienojiet tā vadu no elektrības rozetes.

3. Notīriet krāsoto radiatora ārpusi ar mitru lupatu. Nelietojiet vaskus vai pulierus. Tie var reaģēt siltuma ietekmē un izraisīt krāsas lobīšanos.

Lietošana:

1. Pirms lietošanas, lūdzu, pārbaudiet rozeti un pārliedzinieties, ka tās nominālā strāva ir lielāka par 10A, kā arī tai ir drošs zemējums.
2. Iespraudiet vadu rozetē, pagrieziet vadības pogu uz maksimālo pozīciju (pulksteņrādītāja virzienā griežiet uz augšu), ierīce sāks strādāt.
3. Pirms produkta lietošanas pirmo reizi vai gadījumā, ja kontaktdakša bieži izkrīt ārā no rozetes, lūdzu, pārbaudiet rozeti. Ja kontaktdakša un rozete ir labi savienota, ieslēdziet ierīci uz pusstundu. Ja kontaktdakša ir pārāk karsta (virs 50°C), izņemiet kontaktdakšu no rozetes. Lūdzu, nomainiet rozeti.

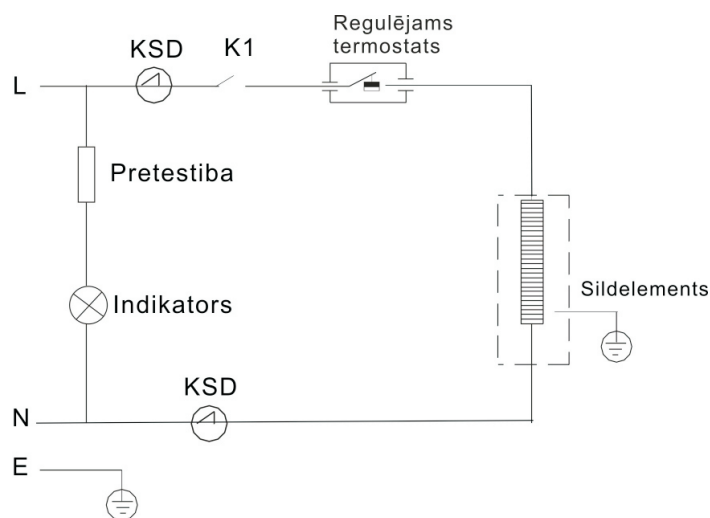
Uzstādiet temperatūru: temperatūru var uzstādīt, tad, kad ierīce ir ieslēgta, griežot vadības pogu.

Izslēgšana: izslēdziet visus slēdžus un izslēgsies indikatora poga.

Tehniskie parametri:

Modelis	Nominālais spriegums	Nominālā frekvence	Nominālā jauda	Specifii kācija	Elektriskās aizsardzības kategorija
CFN972	230V	50Hz	1000W	9gabali	I

Elektriskā shēma:



Uzglabāšana:

1. Saglabājiet iepakojumu ierīces uzglabāšanai nesezonas laikā.
2. Notīriet sildītāju, ievērojot tīrīšanas instrukcijas.
3. Kad sildītājs netiek izmantots, saritiniet strāvas vadu un ielieciet balstos.
4. Ja jūs vēlaties nolikt glabāšanā sildītāju pilnībā samontētu, pasargājiet to no putekļu uzkrāšanās.

PIEZĪME: Ja jums gadās kādas problēmas ar sildītāju, lūdzu, nemēģiniet to salabot paši. Mēģinot to darīt, ierīces garantija kļūst nederīga, kā arī jūs varat izraisīt iekārtas bojājumus vai gūt sev ievainojumus.



Šis marķējums apzīmē to, ka nekur ES šo precī nedrīkst izmest kopā ar pārējiem mājsaimniecības atkritumiem. Lai ierobežotu bojājumus videi vai cilvēka veselībai no nekontrolētas atkritumu izmešanas, utilizējiet to atbildīgi, lai veicinātu ilgtspējīgu materiālo resursu izmantošanu. Lai atgrieztu savu izlietoto iekārtu, lūdzu, izmantojiet atgriešanas un savākšanas sistēmas vai sazinieties ar mazumtirgotāju, pie kura prece tika nopirkta. Viņi var paņemt šo produktu videi drošai otrreizējai pārstrādei.

Modeļa identifikators(i): CFN972					
Priekšmets	Apzīmējums	Vērtība	Vienība	Priekšmets	Vienība
Siltuma jauda			Siltuma pievades veids, tikai elektriskiem siltumakumulācijas lokāliem telpu sildītājiem (izvēlieties vienu)		
Nominālā siltuma jauda	Pnom	0.989	kW	Manuāls siltumpadeves regulators ar integrētu termostatu	[nav]
Minimālā siltuma jauda (paredzamā)	Pmin	0	kW	Manuāls siltumpadeves regulators ar informācijas pievadi par telpas un/vai ārtelpu temperatūru	[nav]
Maksimālā ilgstošā siltuma jauda	Pmax	0.989	kW	Elektronisks siltumpadeves regulators ar informācijas pievadi par telpas un/vai ārtelpu temperatūru	[nav]
Papildu elektroenerģijas patēriņš			Siltuma jaudas regulēšana ar ventilatoru		[nav]
Nominālās siltuma jaudas laikā	elmax	N/A	kW	Siltuma jaudas/telpas temperatūras regulatora veids (izvēlieties vienu)	
Minimālās siltuma jaudas laikā	elmin	N/A	kW	Vienpakāpes siltuma jauda bez telpas temperatūras regulatora	[nav]
Gaidstāves režīmā	eISB	N/A	W	Divas vai vairāk manuālas pakāpes, bez telpas temperatūras regulatora	[nav]
				Ar mehānisku termostatu un telpas temperatūras regulēšanu	[ir]
				Ar elektronisku telpas temperatūras regulēšanu	[nav]
				Elektroniska telpas temperatūras regulēšana ar dienas taimeru	[nav]
				Elektroniska telpas temperatūras regulēšana ar nedēļas taimeru	[nav]
				Citas regulēšanas iespējas (var izvēlēties vairākas)	
				Telpas temperatūras regulēšana ar klātbūtnes konstatēšanu	[nav]
				Telpas temperatūras regulēšana ar atvērta loga konstatēšanu	[nav]
				Ar attālinātas regulēšanas iespēju	[nav]
				Ar adaptīvu palaišanas vadību	[nav]
				Ar darba laika ierobežošanu	[nav]
				Ar siltuma starojuma sensoru	[nav]
Kontaktinformācija					
Piezīme: Elektriskiem lokāliem telpu sildītājiem telpu apsildes sezonas energoefektivitāte ņs nevar būt zemāka par iekārtas norādīto nominālo siltuma jaudas vērtību.					

Tepalinis radiatorius Naudojimo vadovas

- Prašome atidžiai perskaityti šį vadovą prieš naudojant radiatorių, kad išvengtumėte netaisyklingo gaminio naudojimo.
- Prašome laikytis šių gairių.

Trumpas produkto aprašymas:

Mažas ir puikus tepalinis radiatorius, naudojantis naują šilumos gavimo technologiją ir išstobulintas iki smulkmenų. Dėl jo naujo ir kompaktiško dizaino, galima jį patogiai, saugiai ir patikimai naudoti.

Ypatybės:

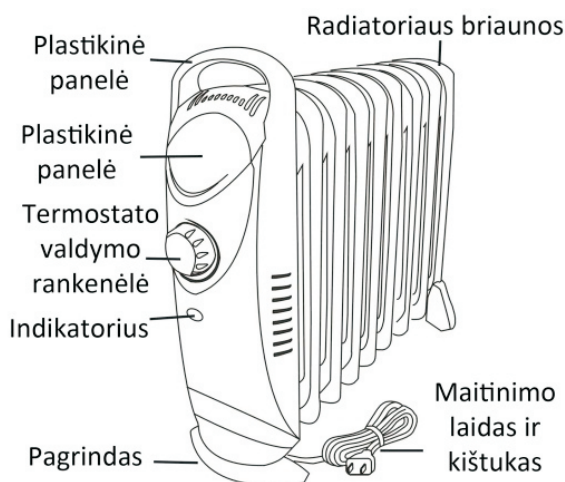
1. Patogus naudoti, nekelia triukšmo.
2. Galimybė kontroliuoti temperatūrą, kambario temperatūros palaikymas.
3. Turi apsaugos nuo aukštos temperatūros prietaisą
4. Stilingas dizainas
5. Maži išmatavimai, nesunkus ir patogus naudoti
6. Galimybė naudoti ofise arba namų erdvėje

Pastabos:

1. Pripildytą tepalo radiatorių laikykite stabilioje padėtyje, nevarykite.
2. Naudokite prietaisą tik vidinėse patalpose, nenaudokite ten, kur ore gali būti degių ar sprogių medžiagų arba jei patalpoje esama labai daug dulkių.
3. Naudojant, prietaisas turi būti ne mažiau nei 20cm nuo sienos ir nieko neturi būti virš radiatoriaus 1m atstumu. Taip pat laikykite gaminį toliau nuo baldų ar kitų daiktų, kurių spalva ar forma gali kisti nuo karščio.
4. Nejunkite radiatoriaus kartu su kitais elektros prietaisais į vieną rozetę, neilginkite elektros laido patys.
5. Neleiskite vaikams liestis prie produkto, nedėkite nieko į jo angas ir plyšius, kad išvengtumėte nelaimingų atsitikimų.
6. Nedėkite rūbų, rankšluosčių ar kitų medžiagų tiesiogiai ant radiatoriaus ir neleiskite vandeniui tekėti į valdymo bloką.
7. Jei prietaiso nenaudojate, ištraukite jį iš rozetės.
8. Kai prietaisą valote, prašome išjungti jį iš rozetės.
9. Neuždėkite maitinimo laido ant radiatoriaus viršaus, prietaisui veikiant.
10. Neužminkite ar kitomis kūno dalimis neužspauskite maitinimo laido.
11. Jei susidūrėte su problema, nebandykite taisyti ar atidarinėti prietaiso patys. Prašome nusiųsti prietaisą į artimiausią gedimų aptarnavimo centrą, kad prietaisas būtų tvarkomas profesionalų.
12. ĮSPĖJIMAS: Kai radiatorius veikia, prašome pernelyg dažnai neatidarinėti langų ar durų, nes tai įtakos šilumos teikimo efektyvumą.
13. Radiatorius pripildytas tiksliu kiekiu specialaus tepalo. Taisymai, reikalaujantys prietaiso atidarymo gali būti atliekami tik gamintojo arba įgalioto aptarnavimo agento, su kuriuo taip pat turi būti susisiekiama esant aliejaus pratekėjimui.
14. Turi būti laikomasi aliejaus disponavimo nurodymų, prietaisą išmetant.

15. Atidarius produktą, jis gali skleisti nežymų garsą, tai normalu.
16. Nenaudokite šildytuvo vonios, dušo, baseino erdvėse.
17. Prietaisas nepritaikytas naudoti asmenims su negalia, vaikams ar naudotojams, kurie neturi pakankamo žinių, kaip naudotis prietaisu, nebent juos prižiūri atsakingas asmuo.
18. Vaikai turi būti prižiūrimi tam, kad užtikrinti, jog jie nežaidžia su prietaisu.
19. Tam, kad būtų išvengtas perkaitimas, neuždenkite šildytuvo.

Produkto struktūra:



Nejunkite šildytuvo be teisingai pritvirtinto pagrindo!

1. Pritvirtinkite galinę stovėjimo atramą, pritvirtinkite ją tiksliai įstatydami į vietą.
2. Taip pat pritvirtinkite priekinę atramą, tvirtai įstatydami į priekinės korpuso dalies apačią.
3. Kai pritvirtinsite abi atramas, įsitinkinkite, kad šildytuvas stabiliai stovi ant grindų.

Naudojant laikykite įrenginį vertikaliaje padėtyje.

Termostato naudojimas:

1. Kai maitinimas yra įjungtas, indikatorius užsidega.
2. Termostatas palaikys jūsų norimą kambario temperatūrą.
3. Sukite termostato kontrolės rankenėlę pagal laikrodžio rodyklę tol, kol išgirsite švelnų trakstelėjimą, šis garsas įspėja, kad šildytuvas aktyvuotas, valdymo lemputė užsidegs. Tęskite sukdami termostato jungiklį laikrodžio rodyklės kryptimi iki aukščiausio lygmens.
4. Termostato jungiklio sukimas pagal laikrodžio rodyklę didins temperatūrą; sukimas prieš laikrodžio rodyklę- temperatūrą sumažins. Termostatas automatiškai įjungs ir išjungs šildytuvą.

PASTABA: Šildytuvas yra pripildytas specialaus tepalo, kuris šildytuvą išjungus atvės lėtai. Leiskite šildytuvui atšalti prieš jį judinant ir naudokite specialią rankeną norėdami šildytuvą transportuoti.

Eksploatacija ir priežiūra:

1. Rekomenduojame valyti šildytuvą bent 1 kartą per mėnesį, kad pašalintumėte susikaupusias dulkes ir purvą. Tai užtikrins prietaiso efektyvų ir saugų veikimą.
2. Prieš valant visada išjunkite prietaisą ir ištraukite jį iš rozetės.
3. Valykite išorinį gaminio paviršių su drėgna šluoste. Nenaudokite jokių cheminių medžiagų. Jos gali sureaguoti su karščiu ir lemti pakitusią prietaiso spalvą.

Naudojimas:

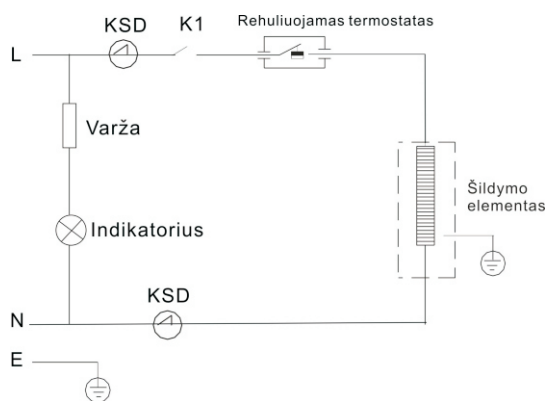
1. Prieš naudojant patikrinkite ar rozetės elektros srovė didesnė ar lygi 10A ir ar yra saugus įžeminimas.
2. Įkiškite elektros laido kištuką, pasukite reguliavimo jungiklį į aukščiausią poziciją (iki pat galo pagal laikrodžio rodyklę), įrenginys pradės veikti.
3. Prieš naudojant produktą pirmą kartą arba jei maitinimo laido kištukas dažnai iškrenta iš rozetės, prašome patikrinti rozetę. Jei kištukas laikosi tvirtai, įjunkite prietaisą pusei valandos. Tada išimkite kištuką iš rozetės, jei kištukas labai įkaitęs (daugiau nei 50 C) - prašome pakeisti rozetę.

Nustatykite temperatūrą: temperatūra nustatoma sukant temperatūros kontroliavimo jungiklį šildytuvui esant įjungtam. Išjungti: paspauskite išjungimo mygtuką, indikatorius lemutė užges.

Techniniai parametrai:

Modelis	Įvertinta įtampa	Įvertintas dažnis	Įvertinta galia	Specifikacijos	Elektrosaugos klasė
CFN972	230V	50Hz	1000W	9dalių	I

Elektros schema:



Laikymas:

1. Išsaugokite dėžę, prietaiso laikymui ne sezono metu.
2. Valykite šildytuvą laikydamiesi valymo instrukcijų.
3. Suvyniokite maitinimo laidą, kai šildytuvas nenaudojamas.
4. Jeigu laikote savo šildytuvą pilnai surinktą, tačiau nesinaudojate juo ilgesnį laiką, rekomenduojame jį apdengti, kad apsaugotumėte nuo dulkių kaupimosi.

ĮSPĖJIMAS: Jei susidūrėte su problema, nbandykite taisyti ar atidarinėti prietaiso patys, nes pažeisite garantinio taisymo taisykles ir galite sukelti pavojų savo sveikatai.



Šis simbolis, pažymėtas ant produkto, reiškia, kad jo negalima išmesti kartu su buitinėmis atliekoms visose Europos Sąjungos šalyse. Norėdami išvengti galimos žalos aplinkai ar žmogaus sveikatai, dėl nekontroliuojamo atliekų išmetimo, rūšiuokite atliekas atsakingai ir skatinkite atliekų perdirbimo programas. Išmeskite šiuos prietaisus specialiuose, tam skirtuose išmetimo punktuose, teikiančiuose panašių produktų surinkimo paslaugas arba susisiekite su pardavėju. Jis gali pasirūpinti rūšiuojant senas prekes aplinkai nekenksmingu būdu.

Modelio (-ių) identifikatorius (-iai): CFN972

Elementas	Simbolis	Vertė	Vienetas	Elementas	Vienetas
Atiduojami šiluminė galia				Tiekiamosios šiluminės galios tipas; tik naudojant vietinius patalpų elektros kaupimo šildytuvus (pasirinkite vieną)	
Nominali atiduojami šiluminė galia	Pnom.	0.989	kW	Rankinis šiluminės įkrovos valdiklis su integruotu termostatu	[ne]
Minimali atiduojami šiluminė galia (orientacinė)	Pmin.	0	kW	Rankinis šiluminės įkrovos valdiklis su patalpos ir (arba) lauko temperatūros grįžtamuoju ryšiu	[ne]
Maksimali nuolatinė atiduojami šiluminė galia	Pmaks.	0.989	kW	Elektroninis šiluminės įkrovos valdiklis su patalpos ir (arba) lauko temperatūros grįžtamuoju ryšiu	[ne]
Papildomas elektros energijos suvartojimas				Ventiliatoriaus pagaminama atiduojami šiluminė galia	[ne]
Esant nominaliai atiduojamajai šiluminei galiai	elmaks.	Netaikoma	kW	Atiduodamosios šiluminės galios tipo / patalpos temperatūros valdiklis (pasirinkite vieną)	
Esant minimaliai atiduojamajai šiluminei galiai	elmin.	Netaikoma	kW	Vienos pakopos atiduojami šiluminė galia ir ne patalpos temperatūros valdiklis	[ne]
Veikiant budėjimo režimui	eISB	Netaikoma	W	Dvi ar daugiau rankinių pakopų, ne patalpos temperatūros valdiklis	[ne]
				Su mechaniniu termostato patalpos temperatūros valdikliu	[taip]
				Su elektroniniu patalpos temperatūros valdikliu	[ne]
				Elektroninis patalpos temperatūros valdiklis su paros laikmačiu	[ne]
				Elektroninis patalpos temperatūros valdiklis su savaitės laikmačiu	[ne]
				Kitos valdymo parinktys (galima rinktis kelias)	
				Patalpos temperatūros valdiklis su buvimo aptikimo funkcija	[ne]
				Patalpos temperatūros valdiklis su atviro lango aptikimo funkcija	[ne]
				Su atstumo valdymo parinktimi	[ne]
				Su adaptyviojo paleidimo valdymo funkcija	[ne]

				Su darbo laiko apribojimu	[ne]
				Su temperatūros spinduliavimo jutikliu	[ne]
Kontaktiniai duomenys:					
<p>Pastaba: naudojant elektrinius vietinius patalpų šildytuvus, išmatuotas sezoninis patalpų šildymo energijos efektyvumas η_s negali būti prastesnis, nei deklaruota vertė esant nominaliai įtaiso atiduojamajai šiluminei galiai.</p>					

Grzejnik olejowy – Instrukcja Obsługi

- W celu prawidłowej eksploatacji grzejnika olejowego, przed rozpoczęciem użytkowania należy dokładnie zapoznać się z poniższymi wskazówkami.
- Instrukcję należy zachować do wglądu w przyszłości.

Krótki opis produktu:

Ten doskonały, niewielki grzejnik olejowy został zaprojektowany przy zastosowaniu najnowszej technologii grzewczej. Jego nowoczesny i zwarty design zapewnia bezpieczeństwo oraz wygodę w użytku.

Cechy:

1. Wygodny w użyciu, cichy.
2. Regulacja temperatury, utrzymanie stałej temperatury w pomieszczeniu.
3. Bezpiecznik termiczny zabezpieczający przed przegrzaniem.
4. Estetyczny design.
5. Urządzenie lekkie o niewielkich wymiarach.
6. Do użytku w domu i w biurze.

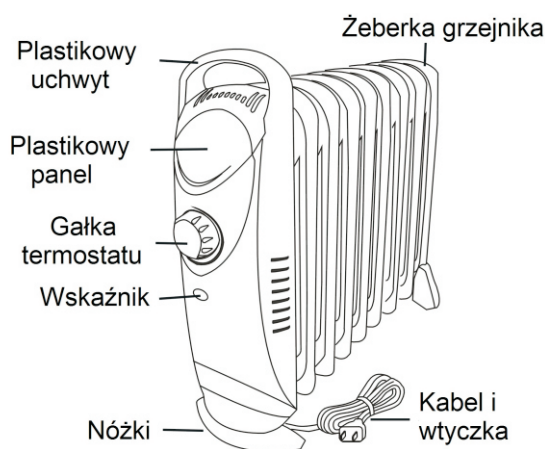
Uwagi:

1. Grzejnik należy umieścić na płaskiej powierzchni. Zapobiegać przewróceniu się urządzenia.
2. Do użytku wewnętrznego. Nie używać grzejnika w pomieszczeniach zakurzonych, wypełnionych łatwopalnym lub wybuchowym gazem.
3. Gdy urządzenie jest włączone, należy upewnić się, iż znajduje się ono w odległości co najmniej 20 cm od ścian i innych obiektów. Nie umieszczać innych przedmiotów w odległości 1 m ponad grzejnikiem. Nie używać urządzenia w pobliżu przedmiotów narażonych na deformację lub zniszczenie pod wpływem ciepła.
4. Nie używać tej samej wtyczki lub gniazdka wraz z innym urządzeniem, nie przedłużać samodzielnie kabla zasilającego.
5. W celu zachowania bezpieczeństwa, nie zezwalać dzieciom na dotykaniu grzejnika, zatykanie otworów czy wkładanie czegokolwiek do urządzenia.
6. Nie należy umieszczać ubrań, ręczników, itp. bezpośrednio na powierzchni grzejnika. Uważać, aby do urządzenia nie dostała się woda.
7. Gdy grzejnik nie jest w użyciu, należy odłączyć wtyczkę od gniazdka.
8. Przed czyszczeniem należy odłączyć wtyczkę od gniazdka.
9. Podczas pracy urządzenia nie umieszczać kabla zasilającego na jego powierzchni.
10. Uważać, aby kabel zasilający nie był przygniatany przez nóżki urządzenia lub jakiegokolwiek inny obiekt.
11. W przypadku nieprawidłowej pracy grzejnika, należy zlecić jego naprawę producentowi, serwisowi, bądź wykwalifikowanemu fachowcowi.
12. UWAGA: Podczas użytkowania grzejnika należy wstrzymać się przed częstym otwieraniem drzwi i okien aby nie osłabiać działania urządzenia.
13. Niniejszy grzejnik został napełniony dokładnie wymierzoną ilością specjalnego oleju. Naprawy wymagające otwarcia zbiornika z olejem mogą być przeprowadzane wyłącznie przez producenta lub

serwis, z którym należy skontaktować się w przypadku wycieku oleju.

14. W przypadku utylizacji urządzenia należy przestrzegać przepisów dotyczących usuwania oleju.
15. Po włączeniu urządzenie może wydawać z siebie niegłośnie dźwięki - jest to normalne.
16. Nie używać grzejnika w sąsiedztwie wanny, prysznica, bądź basenu.
17. Urządzenie nie jest przeznaczone do użytkowania przez dzieci i osoby niepełnosprawne fizycznie lub psychicznie, a także przez osoby nieposiadające odpowiedniej wiedzy i doświadczenia, chyba że znajdują się pod nadzorem lub działają według instrukcji udzielonych przez fachowca.
18. Należy uważać, aby przy urządzeniu nie bawiły się dzieci.
19. Aby zapobiec przegrzaniu, nie należy przykrywać grzejnika.
20. Jeśli przewód zasilający jest uszkodzony, musi zostać wymieniony przez producenta, serwis lub wykwalifikowanego fachowca w celu uniknięcia zagrożenia.

Opis produktu:



Nie używać urządzenia bez przymocowanych nóg!

1. Umieścić i solidnie przymocować tylną nóżkę w odpowiednim miejscu pod żeberkiem na spodzie urządzenia.
2. Umieścić i solidnie przymocować przednią nóżkę w odpowiednim miejscu na spodzie urządzenia pod przednim panelem.
3. Po zamocowaniu nóg należy upewnić się, że grzejnik znajduje się w stabilnej pozycji.

Grzejnik nadaje się do użytkowania jedynie w pozycji pionowej.

Obsługa termostatu:

1. Po włączeniu zasilania wskaźnik zapala się.
2. Termostat automatycznie utrzymuje pożądaną temperaturę w pomieszczeniu.
3. Przekręcić gałkę termostatu maksymalnie w prawo, aż do usłyszenia kliknięcia. Grzejnik olejowy włącza się, dioda wskaźnika świeci się. Należy kontynuować przekręcanie gałki w prawo aż do jej maksymalnego ustawienia.
4. Przekręcanie gałki termostatu w prawo zwiększa ustawioną temperaturę; przekręcanie jej w lewo zmniejsza ustawioną temperaturę. Termostat automatycznie włącza i wyłącza grzejnik.

UWAGA: Grzejnik jest wypełniony olejem, w związku z czym po wyłączeniu ochładza się powoli. Do przenoszenia urządzenia należy używać wbudowanego uchwytu, pozwalając mu wcześniej na ostygnięcie.

Konserwacja:

1. Zaleca się czyszczenie grzejnika przynajmniej raz w miesiącu, aby usunąć nagromadzony kurz i brud. Zapewni to wydajną i bezpieczną pracę urządzenia.
2. Przed czyszczeniem należy zawsze wyłączyć grzejnik i odłączyć go od zasilania.
3. Zewnętrzną powłokę urządzenia należy czyścić za pomocą suchej szmatki. Nie używać wosku ani środków polerujących, gdyż mogą spowodować odbarwienie powierzchni.

Eksploatacja:

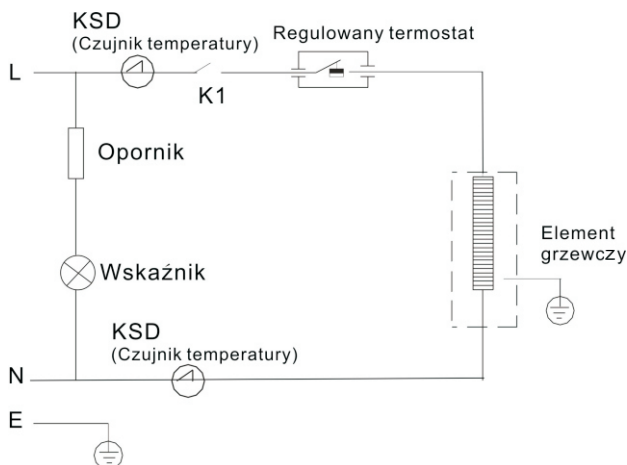
1. Przed użyciem należy upewnić się, że prąd znamionowy w gniazdku wynosi nie mniej niż 10A, oraz że gniazdko jest uziemione.
2. Podłączyć wtyczkę do prądu, przekręcić gałkę maksymalnie w prawo. Urządzenie rozpoczyna pracę.
3. Przed rozpoczęciem użytkowania urządzenia oraz w przypadku, kiedy wtyczka często wypada z gniazdka, należy sprawdzić, czy została odpowiednio włożona. Jeżeli nie widać nieprawidłowości, włączyć grzejnik na pół godziny. Następnie wyłączyć urządzenie, wyjąć i sprawdzić wtyczkę. Jeżeli jest gorąca (powyżej 50°C), należy zmienić gniazdko.

Regulacja temperatury: podczas pracy urządzenia regulacja temperatury możliwa jest poprzez przekręcanie gałki termostatu. Wyłączenie: po wyłączeniu wszystkich przełączników wskaźnik gaśnie.

Specyfikacja techniczna:

Model	Napięcie znamionowe	Częstotliwość znamionowa	Moc znamionowa	Cechy	Klasa ochronności
CFN972	230V	50Hz	1000W	9 żeberek	I

Schemat elektryczny:



Przechowywanie:

1. Zachować oryginalne opakowanie w celu przechowywania urządzenia poza sezonem.
2. Czyścić grzejnik zgodnie z podanymi instrukcjami.
3. Gdy grzejnik nie jest używany, należy zwinąć kabel zasilający i umocować go na specjalnym uchwycie.
4. W przypadku przechowywania w pełni zmontowanego urządzenia, należy zapewnić mu ochronę przed kurzem.

UWAGA: W przypadku problemów z grzejnikiem nie należy podejmować prób samodzielnej naprawy urządzenia. Takie postępowanie skutkuje unieważnieniem gwarancji oraz stwarza niebezpieczeństwo obrażeń.



Ten znak wskazuje, że produkt ten nie powinien być wyrzucany wraz z innymi odpadami domowymi na terenie całej UE. Aby uniknąć szkodliwego wpływu na środowisko naturalne i zdrowie ludzi wskutek niekontrolowanego usuwania odpadów, należy poddać go odpowiedniej utylizacji w celu ponownego użycia. Aby zwrócić używane urządzenie, należy skorzystać z systemu recyklingu lub skontaktować się ze sprzedawcą w miejscu, gdzie dany produkt był zakupiony. Dany personel odbierze produkt w celu dokonania przyjaznego dla środowiska recyklingu.

Identyfikator(y) modelu: CFN972					
Element	Symbol	Wartość	Jednostka	Element	Jednostka
Moc cieplna				Sposób doprowadzania ciepła, wyłącznie w przypadku elektrycznych akumulacyjnych miejscowych ogrzewaczy pomieszczeń (należy wybrać jedną opcję)	
Nominalna moc cieplna	P _{nom}	0.989	kW	Ręczny regulator doprowadzania ciepła z wbudowanym termostatem	[nie]
Minimalna moc cieplna (orientacyjna)	P _{min}	0	kW	Ręczny regulator doprowadzania ciepła z pomiarem temperatury w pomieszczeniu i/lub na zewnątrz	[nie]
Maksymalna stała moc cieplna	P _{max}	0.989	kW	Elektroniczny regulator doprowadzania ciepła z pomiarem temperatury w pomieszczeniu i/lub na zewnątrz	[nie]
Zużycie energii elektrycznej na potrzeby własne				Moc cieplna regulowana wentylatorem	[nie]
Przy nominalnej mocy cieplnej	e _{lmax}	N/D	kW	Rodzaj mocy cieplnej/regulacja temperatury w pomieszczeniu (należy wybrać jedną opcję)	
Przy minimalnej mocy cieplnej	e _{lmin}	N/D	kW	Jednostopniowa moc cieplna bez regulacji temperatury w pomieszczeniu	[nie]
W trybie czuwania	e _{ISB}	N/D	W	Co najmniej dwa ręczne stopnie, bez regulacji temperatury w pomieszczeniu	[nie]
				Z mechaniczną regulacją temperatury w pomieszczeniu za pomocą termostatu	[tak]
				Z elektroniczną regulacją temperatury w pomieszczeniu	[nie]
				Z elektroniczną regulacją temperatury w pomieszczeniu i sterownikiem dobowym	[nie]
				Z elektroniczną regulacją temperatury w pomieszczeniu i sterownikiem tygodniowym	[nie]
				Inne opcje regulacji (można wybrać kilka)	
				Regulacja temperatury w pomieszczeniu z wykrywaniem obecności	[nie]
				Regulacja temperatury w pomieszczeniu z wykrywaniem otwartego okna	[nie]
				Z opcją regulacji na odległość	[nie]
				Z adaptacyjną regulacją startu	[nie]
				Z ograniczeniem czasu pracy	[nie]
				Z czujnikiem ciepła promieniowania	[nie]
Dane kontaktowe:					

Uwaga:

W przypadku elektrycznych miejscowych ogrzewaczy pomieszczeń, zmierzona sezonowa efektywność energetyczna ogrzewania pomieszczeń ! s nie może być gorsza od wartości zadeklarowanej w polu nominalnej mocy cieplnej danej jednostki.