

Stereo III

Instruction manual

Käyttöohje

Bruksanvisning

Bruksanvisning

Kasutusjuhend

Instrukcijas

Instaliavimo instrukcijos

GB pg 2- 3

FI pg 2- 3

SE pg 2- 3

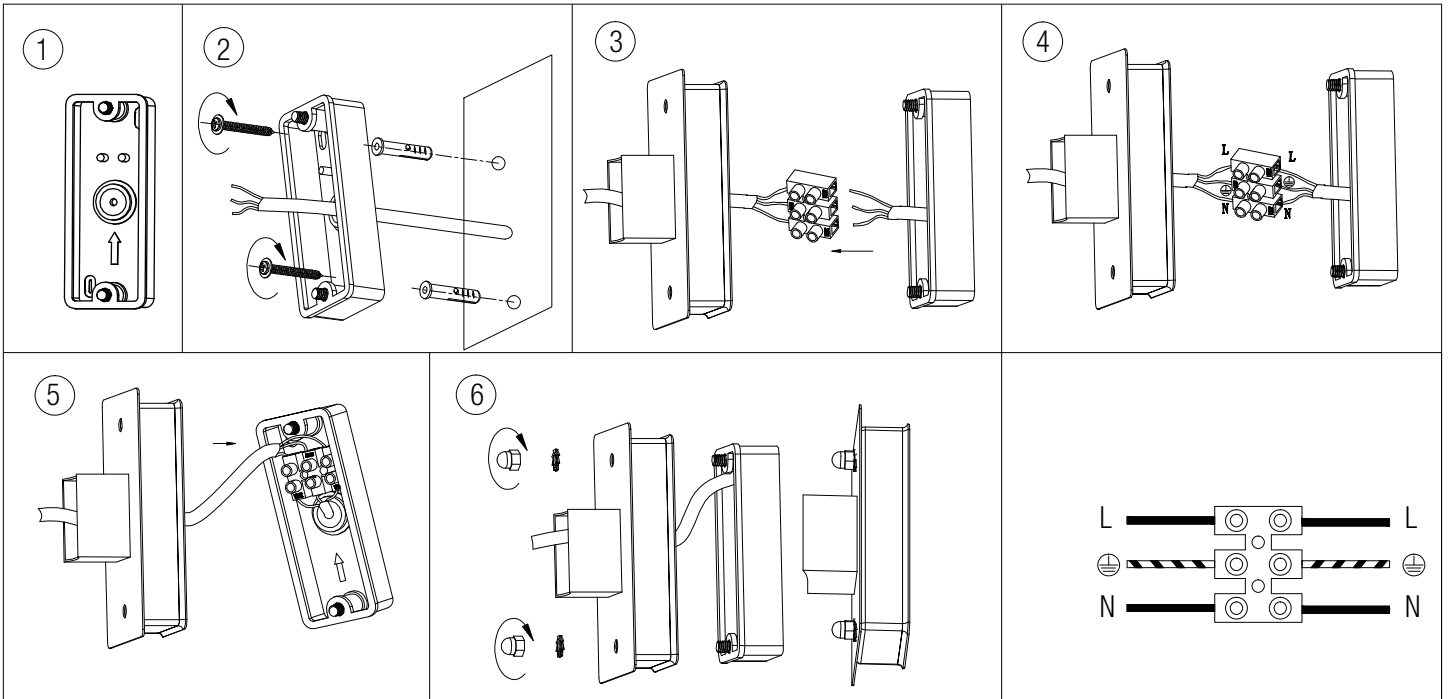
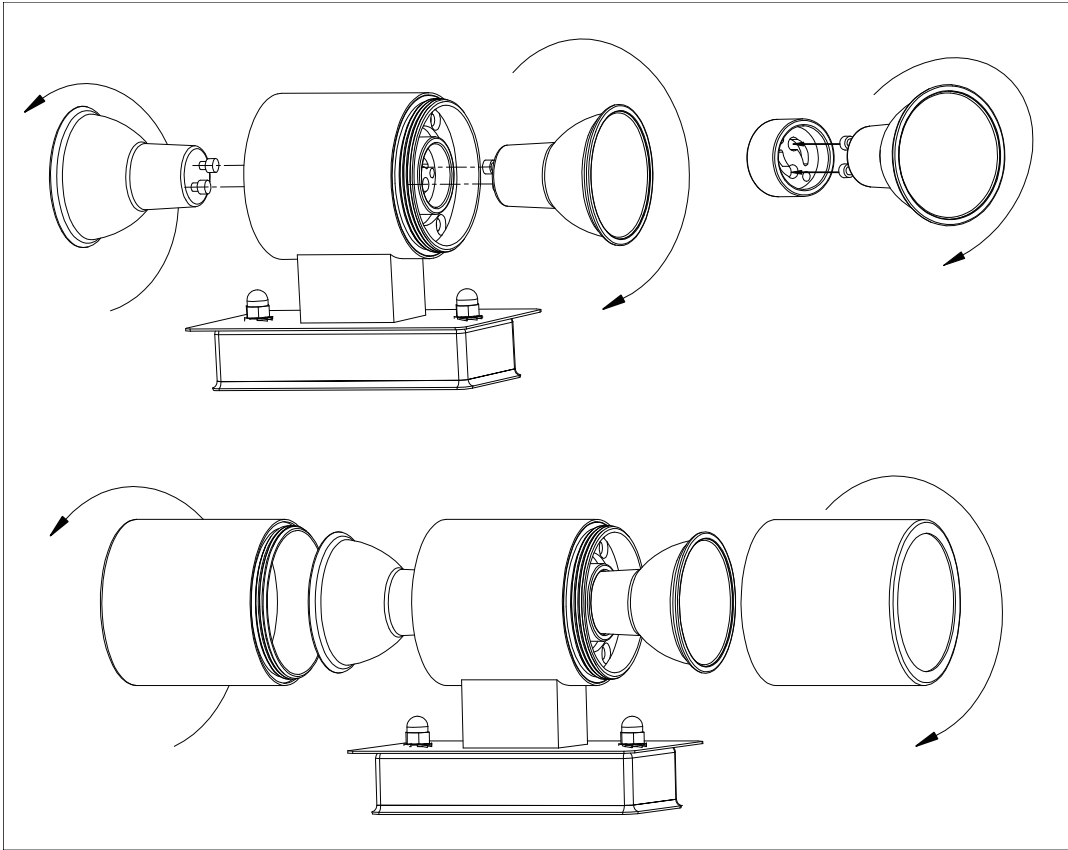
NO pg 2, 4

EE pg 2, 4

LV pg 2, 4

LT pg 2, 4

CELLO



L = Brown or black (live) / Ruskea tai musta (vaihejohdin) / Brun eller svart (fas) / brun eller svart / pruuu või must (faasijuhe) / melnā vai brūnā krāsā / juodas arba rudas / чёрный или коричневый

N = Blue (neutral) / sininen (nollajohdin) / blå (neutralledare) / blå (nøytral) / sinine (nulljuhe) / zilā krāsā / mėlynas / синий

⊕= Yellow/green (earth) / kelta/vihreä (maajohdin) / gul/grön (jordledare) / grønn/gul (jordforbindelsen) / kollane-roheline / dzeltens-zaļš / žalias ir geltonas / зелёный / жёлтый

Bulbs not included / Ei sisällä lampputa / Ljuskällan medföljer ej / Lyspærer ikke inkludert / Лампы не входят в комплект / Lambid ei kuulu komplekti / Spuldzes komplektā nav iekļautas / Lempučiu komplekte nėra

Max. 2x10 W GU10
220-240 V~ 50 Hz

GB

Only qualified electricians are allowed to repair this luminaire.

For cleaning this luminaire, use a soft and dry cloth. Clean with a soft cloth and a neutral detergent at least 2 times / year and 4 times / year in coastal or industrial area.

Disposal

Do not dispose of the waste electric appliances together with household waste.

In conformity with the directive 2012/19/EU on waste electrical and electronic equipment and its implementation in the national laws, waste electrical and electronic equipment should be collected separately and transferred for environmentally safe reuse.

Recycling as an alternative to the requirement of return: the owner of the electrical and electronic equipment parting with the ownership is obliged to return it or to co-operate in the appropriate utilization of the equipment. For this purpose, the waste appliance may also be brought to a take-back station for disposal in accordance with the national recycling requirements and the legal acts concerning waste handling. This does not apply to the accessory parts and auxiliaries of the waste appliances, except for the electric components.

FI

Korjauksia saa suorittaa vain asianomaisen pätevyyden omaava sähköasentaja.

Valaisimen puhdistukseen tulee käyttää pehmeää ja kuivaa liinaa. Puhdista pehmeällä liinalla ja neutraalilla pesuaineella vähintään 2 krt / vuosi ja rannikko- ja teollisuusalueilla vähintään 4 krt / vuosi.

Käytöstä poistaminen

Käytöstä poistettuja sähkölaitteita ei saa hävittää kotitalousjätteen mukana.

Käytetyistä sähkö- ja elektroniikkalaitteista annetun eurooppalaisen direktiivin 2012/19/EU sekä sen mukaisen soveltuvan paikallisen lainsäädännön mukaisesti on käytetyt sähkölaitteet kerättävä erikseen ja suunnattava ympäristöä säästävään kierrätykseen. Kierrätys palautuksen vaihtoehtona: Mikäli sähkölaitteen omistaja ei käytä enää laitetta, hänen on lähetettävä se takaisin tai autettava sen asianmukaisessa kierrättämisessä. Vanhan laitteen voi luovuttaa keräyspisteeseen, jossa laite hävitetään kyseisen valtion kierrätysvaatimusten ja jätehuoltoa koskevan lainsäädännön edellyttämällä tavalla. Tämä ei koske käytettyjen laitteiden muita kuin sähköisiä osia sisältäviä lisävarusteita ja apuvälineitä.

SE

Reparationsarbeten får endast utföras av en behörig elektriker.

För rengöring av belysningen använd mjuk och torr trasa. Rengör med en mjuk trasa och ett neutralt rengöringsmedel minst 2 gånger om året och 4 gånger i kustområden eller industriella områden.

Kassering

Förbrukade elektriska apparater får inte kastas i hushållssopor.

Enligt EU-direktiv 2012/19/EU om begränsning av användningen av vissa farliga ämnen i elektriska och elektroniska produkter och dess tillämpning i nationell lagstiftning skall förbrukade elektriska apparater insamlas separat och återvinnas på miljövänligt sätt.

Återvinning som alternativ till returnering: om elektrisk apparat

inte längre används, ska det antingen returneras eller återvinnas på behörigt sätt. Den förbrukade produkten kan lämnas in vid samlingspunkter där bortförskaffning sker enligt statens återvinningskrav och avfallsförordning. Gäller inte sådana tillbehör och hjälpmedel från de förbrukade produkterna, som inte innehåller elektriska detaljer.

NO

Kun kvalifiserte elektrikere kan reparere denne lampen.

Bruk en myk og tørr klut til rengjøring av lykten. Rengjør med myk klut og nøytralt vaskemiddel minst 2 ganger i året og 4 ganger ved kysten og i industrielle områder.

Avfallshåndtering

Ikke kast elektrisk utstyr sammen med husholdningsavfall.

I samsvar med direktiv 2012/19/EU om elektrisk og elektronisk avfall og håndtering av dette i nasjonal lovgivning, skal elektrisk og elektronisk avfall samles inn spesielt og videresendes til miljøsikkert gjenbruk.

Resirkulering som alternativ til returkravet: eieren av elektrisk og elektronisk utstyr som fraskriver seg eierskapet forplikter seg til å returnere det eller samarbeide om korrekt bruk av utstyret.

Hvis dette er tilfellet kan det brukte apparatet også leveres til en miljøstasjon i samsvar med de nasjonale resirkuleringskravene og lov om avfallshåndtering.

Dette gjelder ikke tilbehør og hjelpeutstyr for utstyret; bare de elektriske komponentene.

EE

Remonti tohib teha ainult asjakohase kvalifikatsiooniga elektrik.

Valgusti puhastamiseks tuleb kasutada pehmet ja kuiva riidelappi. Puhasta pehme kanga ja neutraalse puhastusvahendiga vähemalt 2 korda aastas, rannaäärsetes- ja tööstuspiirkondades vähemalt 4 korda aastas.

Kasutuselt kõrvaldamine

Kasutuselt kõrvaldatud elektriseadmeid ei tohi panna majapidamisjäätmete hulka.

Vastavalt Euroopa direktiivile 2012/19/EL kasutatud elektri- ja elektroonikaseadmete kohta ning selle rakendamise kohta siseriiklikes õigusaktides tuleb kasutatud elektriseadmed eraldi kokku koguda ja loodushoidlikult taaskasutusse suunata. Ümbertöötlemine tagasisaatmisnõude alternatiivina: kui elektriseadme omanik seadet enam ei kasuta, on ta kohustatud selle kas tagasi saatma või aitama kaasa selle asjakohasele taaskasutamisele.

Vana seadme võib ära anda ka vastuvõtupunkti, kes selle vastavalt riigi taaskasutusnõuetele ja jäätmeseadusele kõrvaldab. See ei kehti kasutatud seadmete elektrilisi osi mittesisaldava lisavarustuse ja abivahendite kohta.

LV

Gaismekļa remontu ir atļauts veikt tikai kvalificētiem elektriķiem.

Gaismekļa tīrīšanai lietot mīkstu un sausu drānu. Tīrīt ar mīkstu drānu un neitrālu mazgāšanas līdzekli vismaz divas reizes gadā un četras reizes gadā piekrastes vai rūpnieciskajā rajonā

Utilizācija

Utilizētās iekārtas nedrīkst izmest pie māsasaimniecības atkritumiem.

Atbilstoši Eiropas direktīvai 2012/19/ES par elektrisko un elektronisko iekārtu atkritumiem un tās pielietošanai iekšvalsts tiesiskajos aktos, izmantotās elektroiekārtas ir jāsavāc atsevišķi un jāvirza uz dabu saudzējošu otrreizēju pārstrādi.

Pārstrāde kā atpakaļ nodošanas alternatīva: ja elektroiekārtas īpašnieks iekārtu vairs nelieto, viņa pienākums ir to sūtīt atpakaļ vai veicināt tās piemērotu otrreizēju izmantošanu. Veco iekārtu var nodot arī savākšanas punktā, kas utilizē to atbilstoši valsts otrreizējās izmantošanas noteikumiem un atkritumu apsaimniekošanas likumam.

Tas neattiecas uz lietotu iekārtu papildus aprīkojumu un palīg līdzekļiem, kas nesatur elektriskās daļas.

LT

Tik kvalifikuoti elektrikai gali remontuoti šį šviestuvą.

Šį šviestuvą valykite minkštu ir sausu audiniu. Bent 2 kartus per metus / 4 kartus per metus pakrantės arba pramoniniuose rajonuose valykite minkštu audiniu ir neutraliu valikliu.

Išmetimas

Neišmeskite elektros prietaisų atliekų kartu su buitinėmis atliekomis.

Pagal Direktyvą 2012/19/ES dėl elektros ir elektronikos įrangos ir pagal nacionalinius įstatymus, įgyvendinimus pagal direktyvą, elektros ir elektronikos įrangos atliekas būtina surinkti atskirai ir atiduoti perdirbti.

Grąžinimas kaip perdirbimo alternatyva: elektros ir elektronikos įrangos savininkas išmetamą įrangą turi grąžinti arba bendradarbiauti ją utilizuojant. Šiam tikslui naudotus prietaisus galima atvežti į priėmimo stotį išmesti pagal nacionalinius perdirbimo reikalavimus ir Atliekų aktą. tai netaikoma išmetamų prietaisų priedų dalims ir pagalbinėms medžiagoms, išskyrus elektrinius komponentus. Ši netaikoma išmetamų prietaisų priedų dalims ir pagalbinėms medžiagoms, išskyrus elektrinius komponentus.



K Manufacturer • Valmistaja • Tillverkare • Produsent • Tootja •
Ražotājs • Gamintojas • Kesko Corporation Building and technical
trade, Työpajankatu 12, FI- 00580 Helsinki
<http://www.kesko.fi/en/> © Kesko 2020. Made in China.