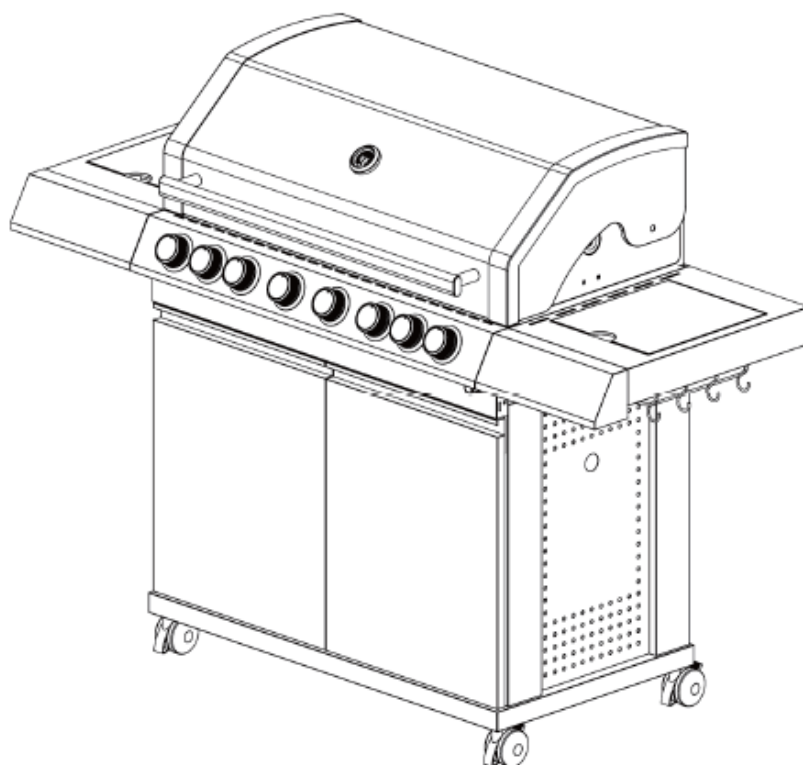


# MY GARDEN MY HOME



## *Platinum 6*

Instruction manual	GB	1 - 24
Käyttöohje	FI	25 - 48
Bruksanvisning	SE	49 - 73
Bruksanvisning	NO	74 - 98
Руководство пользователя	RU	99 - 124
Kasutusjuhend	EE	126 - 149
Instrukcijas	LV	150 - 174
Instaliavimo instrukcijos	LT	175 - 198

# CELLO

<b>DENNA GASOLGRILL ÄR UTFORMAD FÖR ATT ENDAST ANVÄNDAS UTMOMHUS</b>
--

**VIKTIGT: LÄS ALLA INSTRUKTIONER OCH FUNKTIONER INNAN ENHETEN ANVÄNDS. FÖLJ ALLA STEG I RÄTT ORDNING. LÅT ALDRIG BARN ANVÄNDA DENNA ENHET.**



**Varningar:**

- Får endast användas utomhus.
- Läs instruktionerna innan anordningen används.
- Åtkomliga delar kan bli väldigt varma, så se till att små barn inte är i närheten av dem.
- Flytta inte anordningen när den används.
- Slå av gasotillförseln vid gasolcylindern efter användning.
- Alla modifikationer av anordningen kan vara farliga.
- Delar som förseglats av tillverkaren eller hans/hennes agent får inte ändras av användaren.

**Se upp:**

Vissa delar av denna anordning kan bli väldigt varma, så var särskilt försiktig när barn eller äldre är i närheten.

**För din säkerhet:**

Förvara eller använd inte bensin eller bränslen blandat med metanol eller andra brännbara gaser och vätskor i närheten av denna eller någon liknande anordning.

Tänd aldrig en gasolgrill med bensin eller liknande vätskor!

Förslag: Användaren får inte ändra utrustningen som förpackats av tillverkaren.

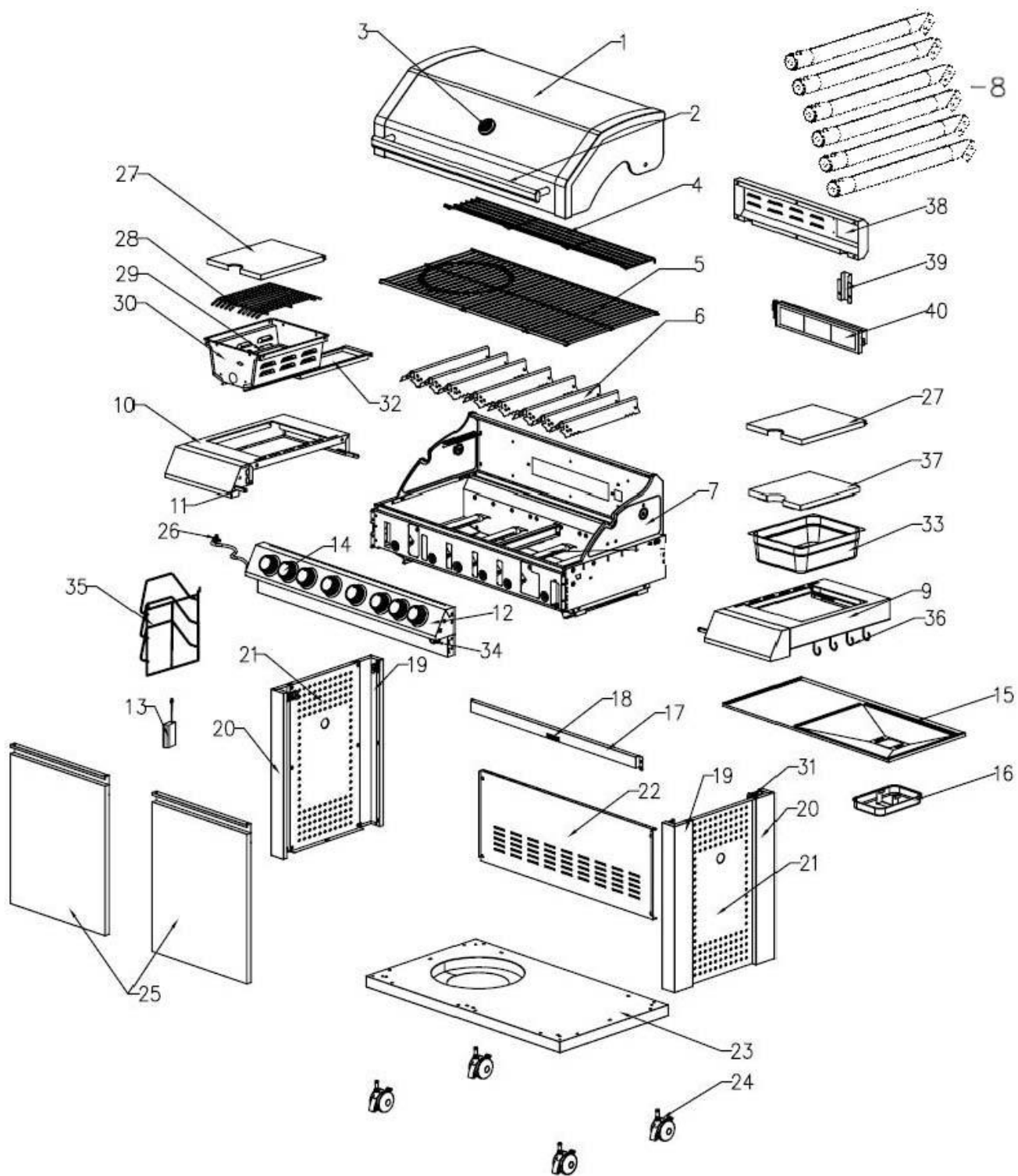
**1. Tekniska data**

Modell: K106SBHAA3-SS

<b>Rautakesko Ltd.</b>	<b>CE 0359 - 16</b>		
Produktnamn	Utomhus gasolgrill		
Modellnummer	Cello Platinum 6 (K106SBHAA3-SS)		
Produktidentifikationsnummer	0359CP1429		
Gaskategori	I 3+(28-30/37) <input type="checkbox"/>	I 3B/P (30) <input type="checkbox"/>	I 3B/P (50) <input type="checkbox"/>
Gas- och försörjningstryck	Butan (G30)	Propan (G31)	Butan
	28-30 mbar	37 mbar	30 mbar
Destinationsland	I 3+(28-30/37):	BE, CH, CY, CZ, ES, FR, GB, GR, IE, IT, LT, LU, LV, PT, SK, SI	
	I 3B/P (30):	BE, CY, CZ, DK, EE, FI, FR, HU, IT, LT, NL, NO, SE, SI, SK, RO, HR, TR, BG, IS, LU, MT	

	I 3B/P (50):	AT, CH, CZ, DE, SK	
Huvudbrännarens insprutningsstorlek	Ø 0,90 mm	Ø 0,90 mm	Ø 0,81 mm
Sidobrännarens (infraröda) insprutningsstorlek	Ø 0,92 mm	Ø 0,92 mm	Ø 0,81 mm
Bakre brännarens (infraröda) insprutningsstorlek	Ø 0,92 mm	Ø 0,92 mm	Ø 0,79 mm
Total nominell värmeförsel (Hs)	Huvud- + bakre brännare:	24,2 kW (1759 g/h)	
Sidobrännarens (infraröda) värmeförsel (Hs)	Sidobrännare (infraröd):	3,5 kW (254 g/h)	
Elektrisk energi (V/DC)	4 x 1,5 V LED-lampa	1 x 1,5 V bakre brännarens och sidobrännarens (infraröd) tändning	
Serienummer			
Använd endast utomhus			
Läs instruktionerna innan anordningen används.			
Varning: Åtkomliga delar kan bli väldigt varma. Se till att små barn inte är i närheten.			
		Tillverkad i Kina	









## 2. Sprängskiss



### 3. Lista över alla delar

Sekvens NR.	Benämning	Kvantitet	Sekvens NR.	Benämning	Kvantitet
1	Lucka	1	2	Luckans handtag	1
3	Termometer	1	4	Ledning för värmeställ i emalj	1
5	Grillgaller i gjutjärn	4	6	Värmefördelningspanel	8
7	Eldstad	1	8	Slang till huvudbrännaren	6
9	Höger sidobord	1	10	Sidbrännarens skikt	1
11	Förstärkningsstång	4	12	Kontrollpanel	1
13	Batterilåda	1	14	Kontrollvred	8
15	Fettbricka	1	16	Fettkopp	1
17	Vagnens främre stång	1	18	Dörmagnet	1
19	Ben-A	2	20	Ben-B	2
21	Vagnens sidopanel	2	22	Vagnens bakre panel	1
23	Vagnens undre panel	1	24	Svängbara hjul	4
25	Vagndörr	2	26	Basen för infraröd sidobrännarens munstycke	1
27	Infraröd sidobrännarens skydd	1	28	Infraröd sidobrännarens matlagningsgaller	1
29	Infraröd sidobrännare, vänster	1	30	Infraröd sidobrännarens bricka	1
31	Fäste för vagn	4	32	Infraröd sidobrännarens fettkopp	1
33	Ishink	1	34	Infraröd bakre-/sidobrännarens elektroniska startknapp	1
35	Supportställ	1	36	Krok	4
37	Skärbräda	1	38	Skydd för bakre brännarens vindruta	1
39	Bakre brännare	1	40	Skydd för bakre brännarens bälgar	1

### 4. Fästdelar

A	B	C	D	E	G	H	I
 X2 M4x10	 X8 M4x8	 X44 M6x12	 X6 M6	 X40	 X2	 X4	 X2

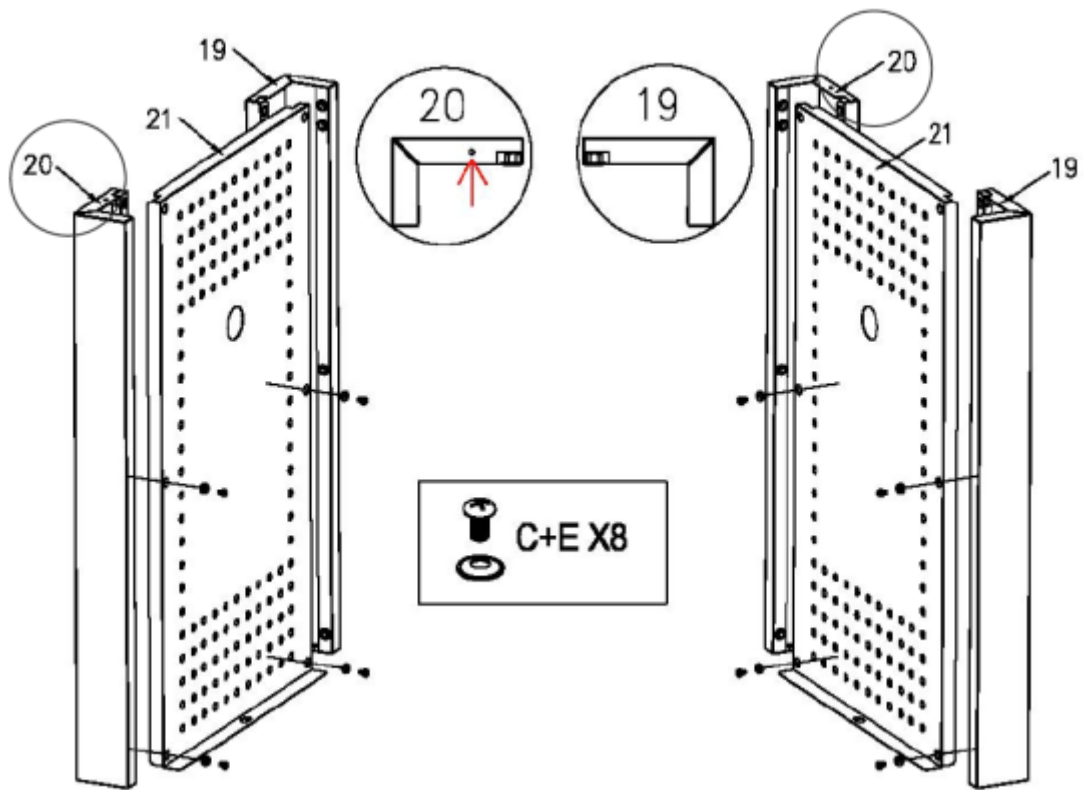
### 5. Monteringssteg

Se till att din grill monteras korrekt. Detaljerade instruktioner finns i varje grillförpackning, vilka beskriver särskilda förfaranden för varje modell. Följ dessa instruktioner noga för att se till att grillen monteras korrekt och säkert.

**Varning:** Även om vi har gjort allt för att göra monteringsprocessen så enkel som möjligt, består

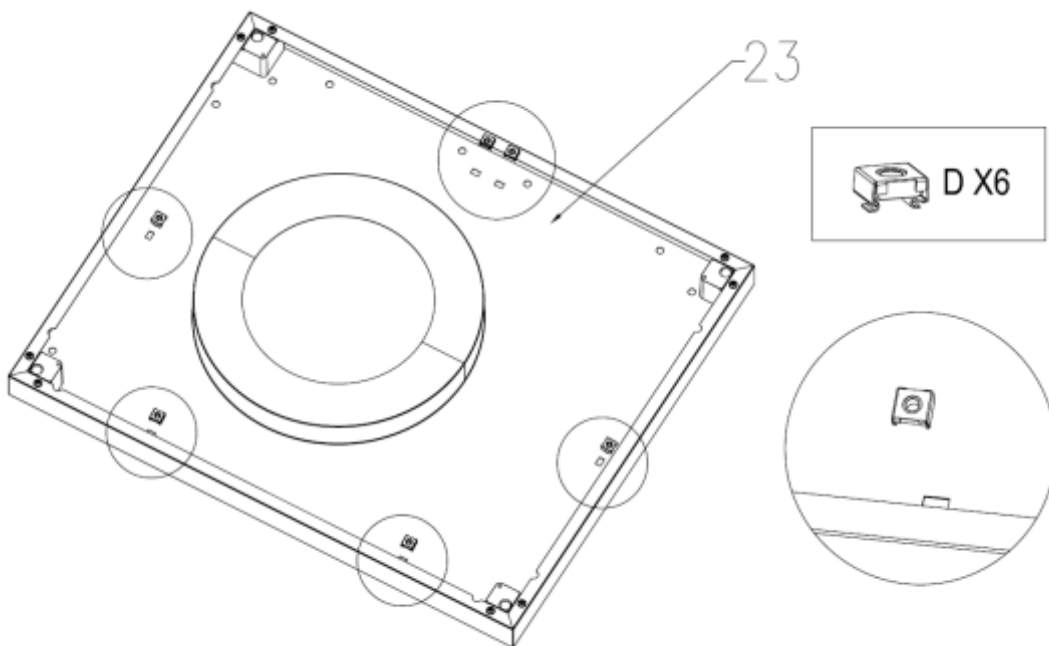
grillen av fabriksstillverkade ståldelar vars kanter och hörn kan orsaka skärsår till följd av ovarsam hantering under monteringsförfaranden. Hantera dessa delar försiktigt under montering. Det rekommenderas att du skyddar händerna med ett par arbetshandskar.

**STEG 1**

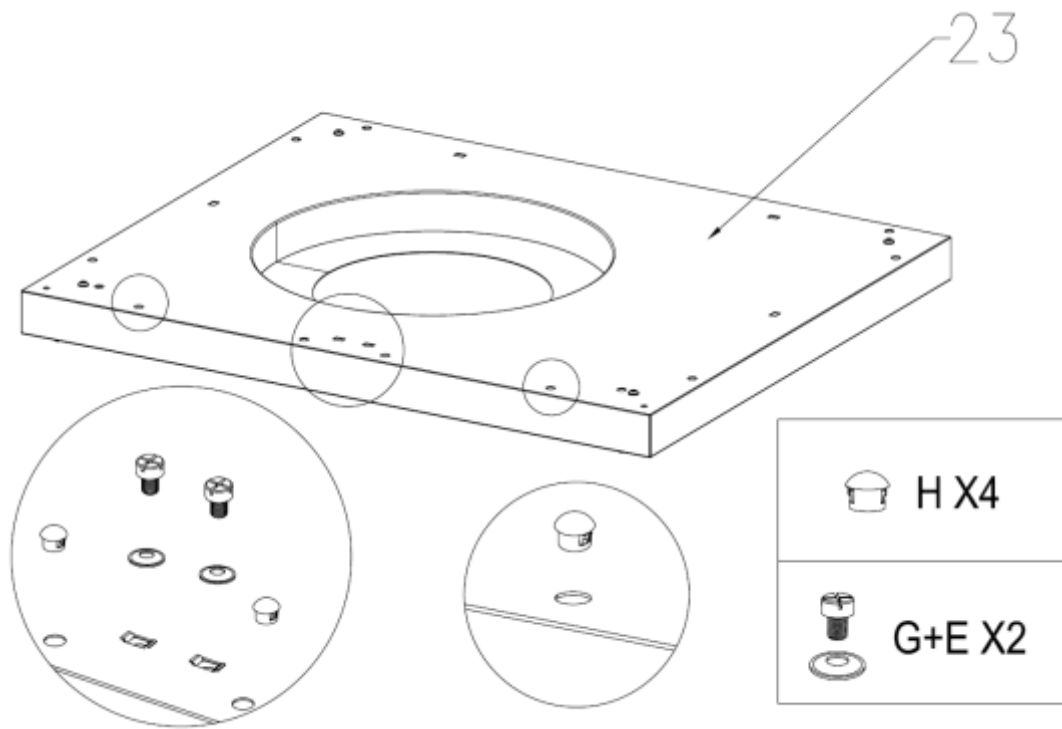


**Bild 1**

**STEG 2**



**CELLO**



**Bild 2**



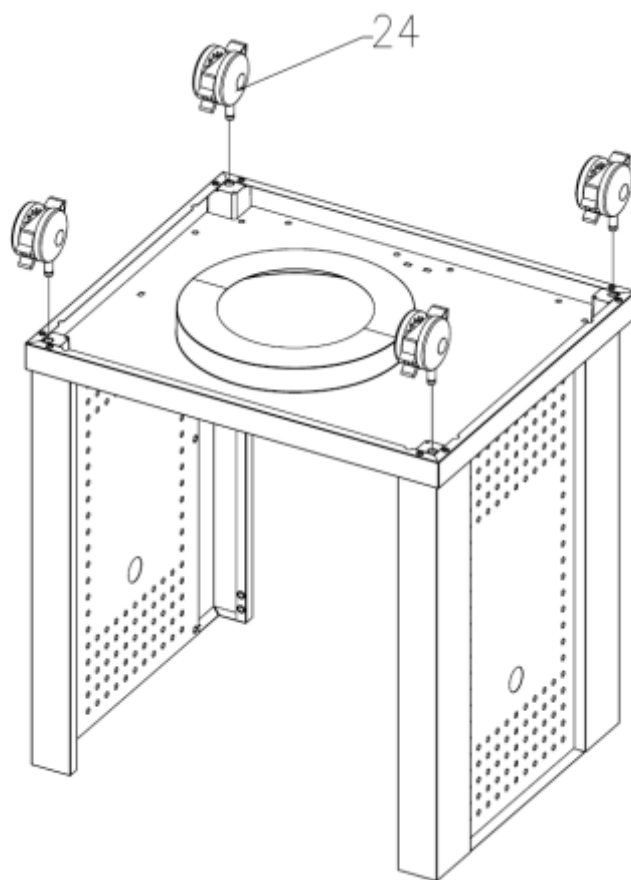
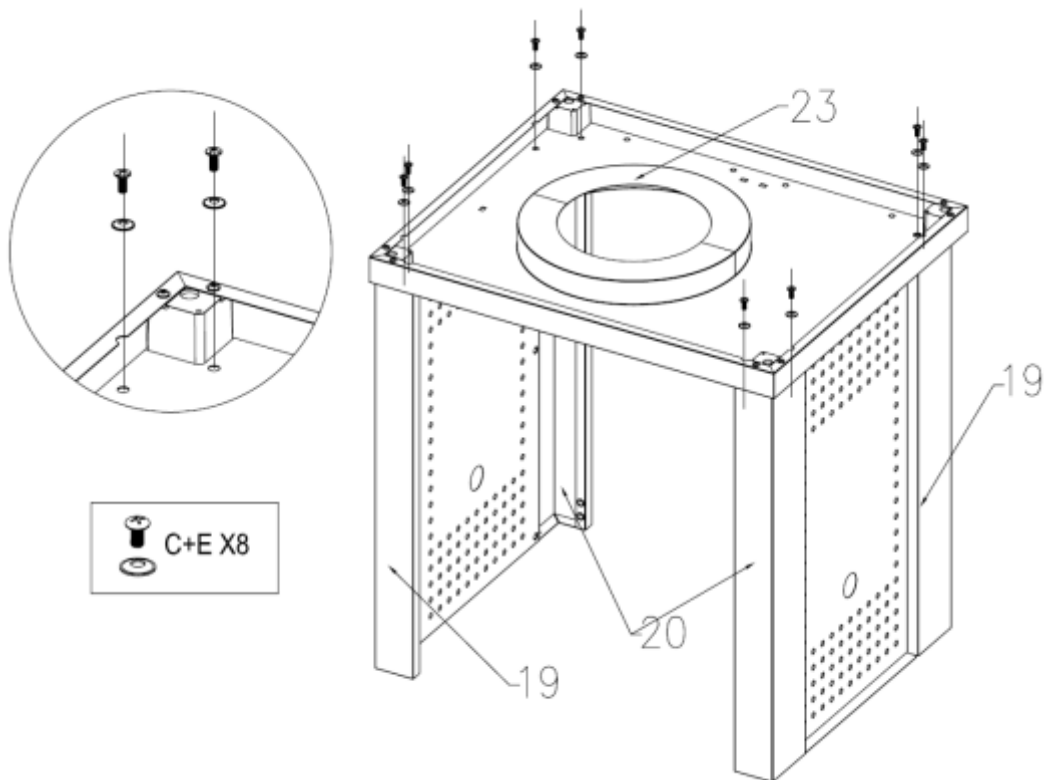
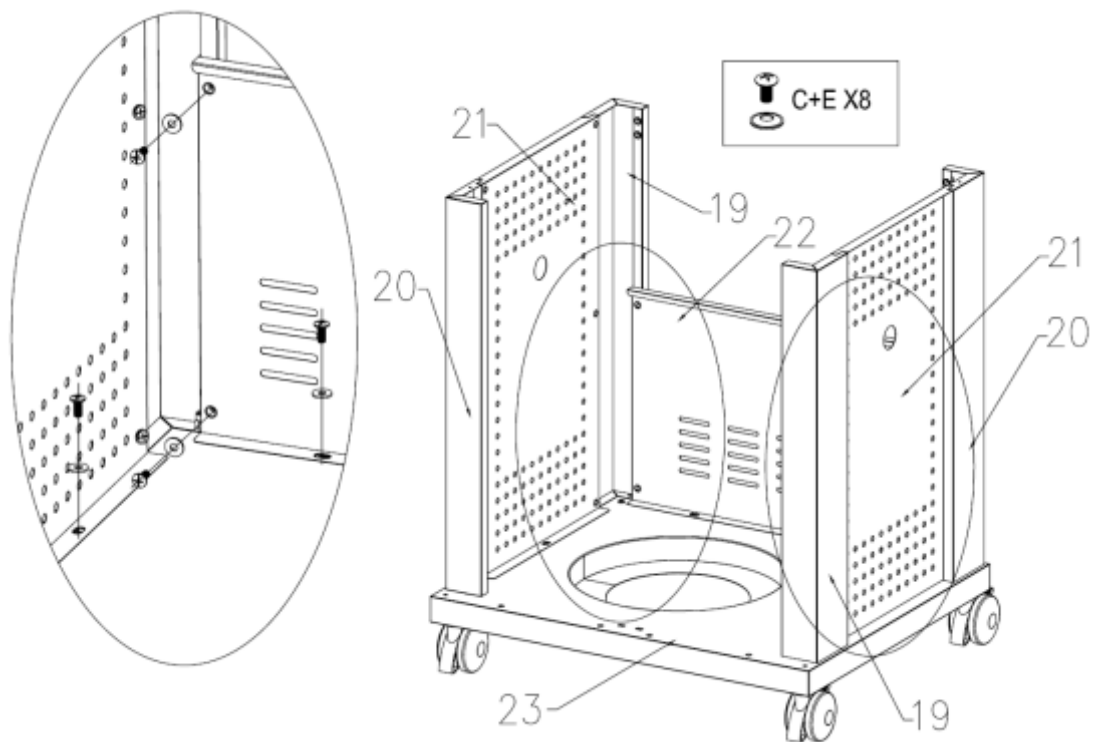


Bild 3

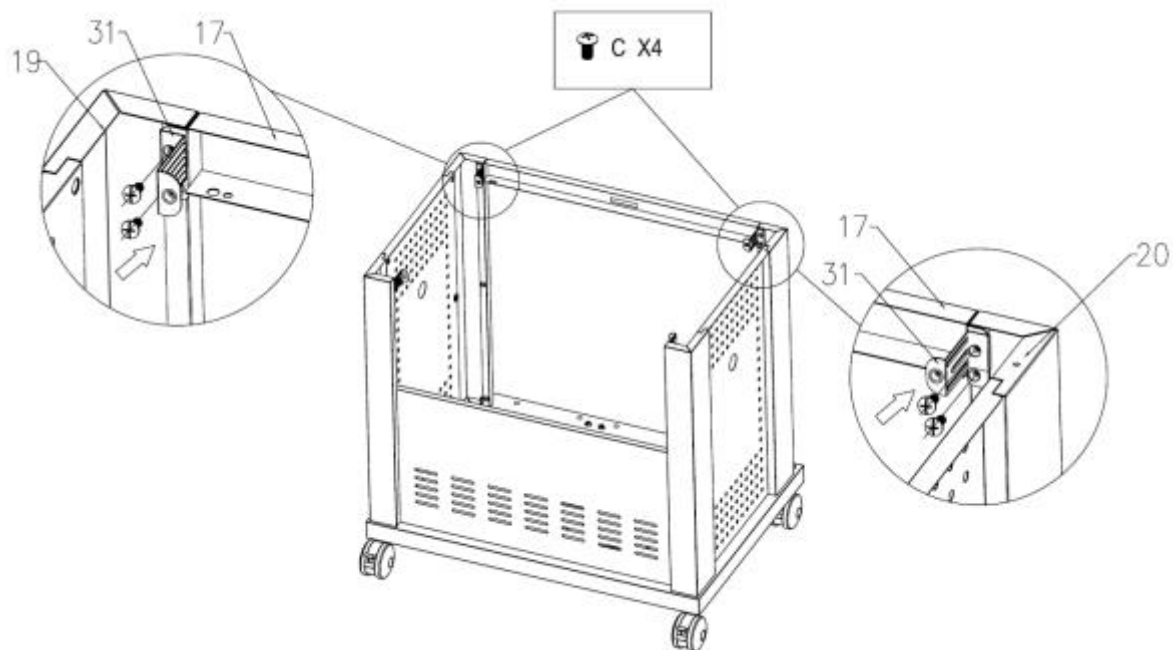
CELLO

**STEG 4**



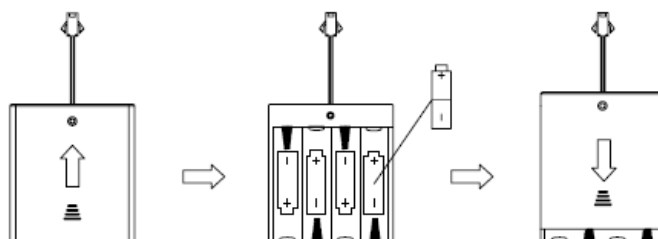
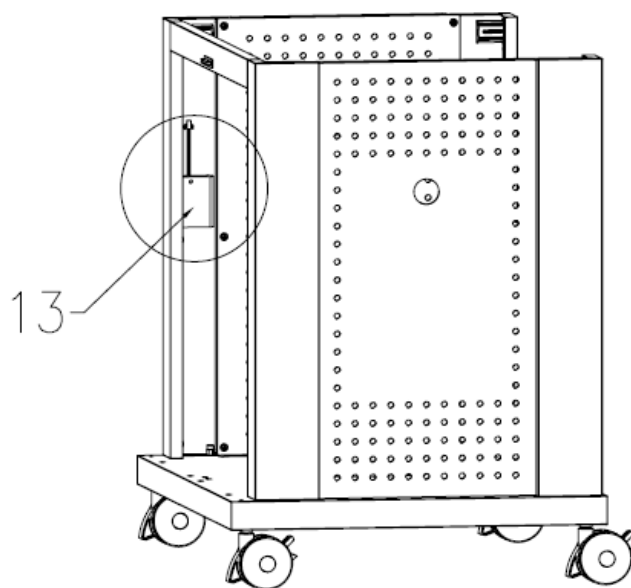
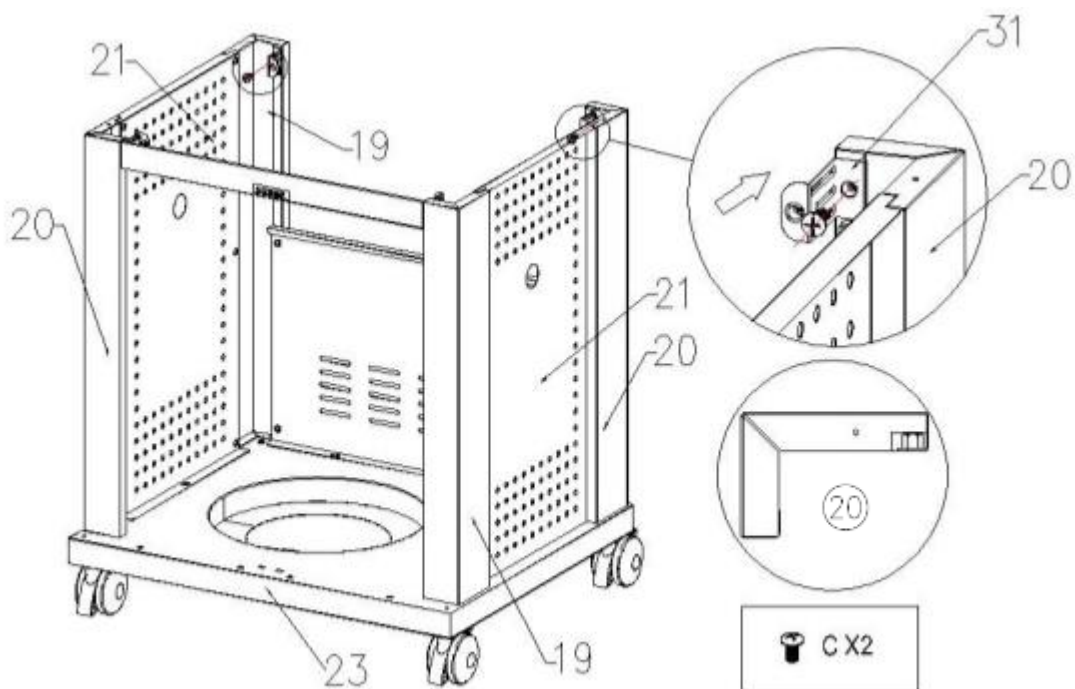
**Bild 4**

**STEG 5**

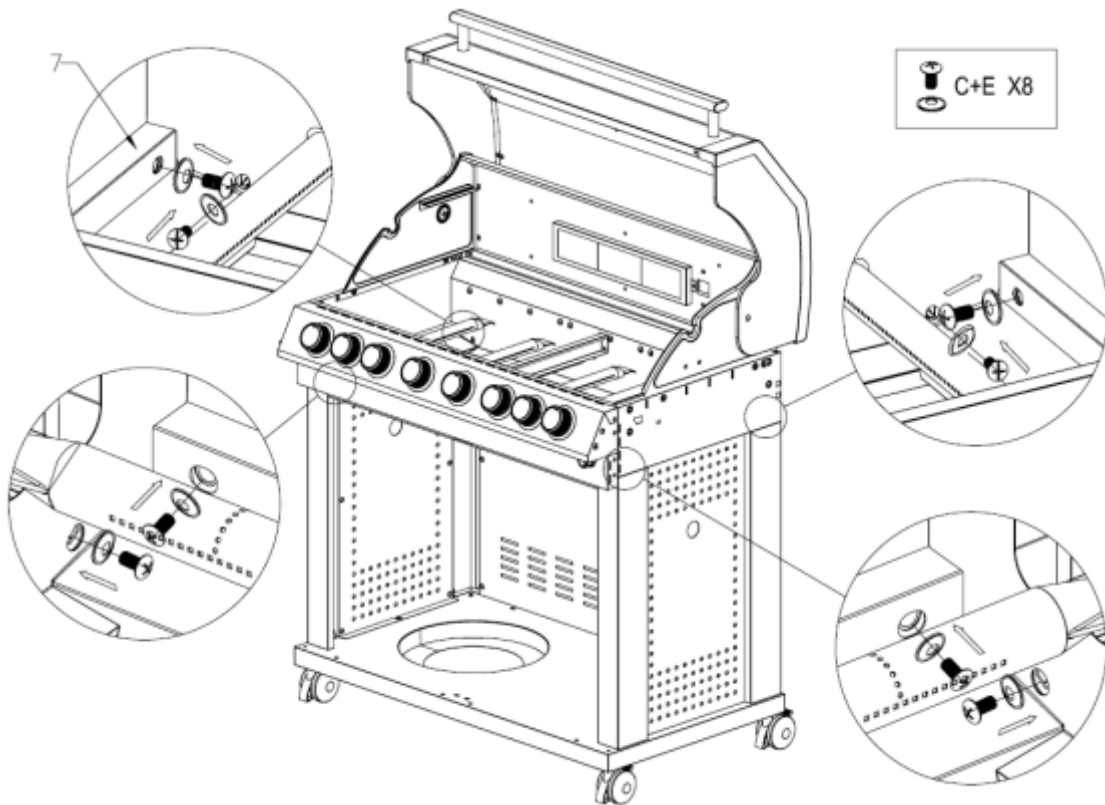
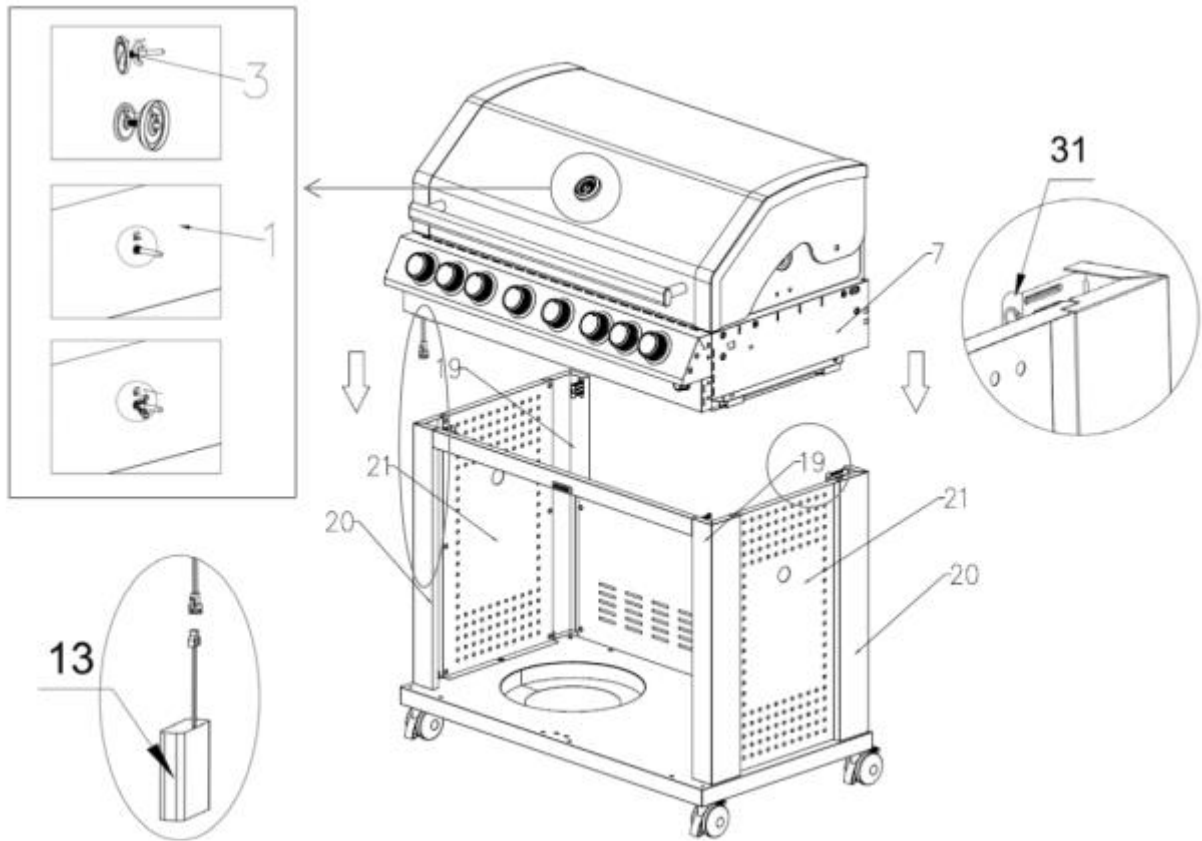


**Bild 5**  
**CELLO**

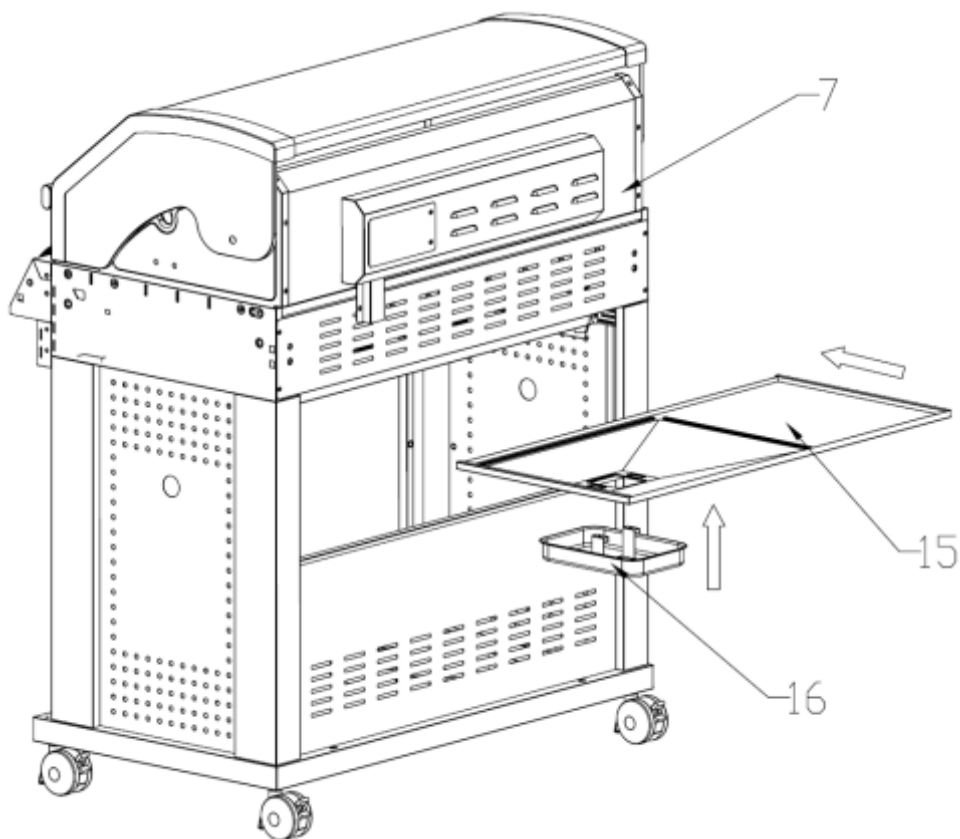
STEG 6



**Bild 6**  
**CELLO**



**Bild 7**  
**CELLO**

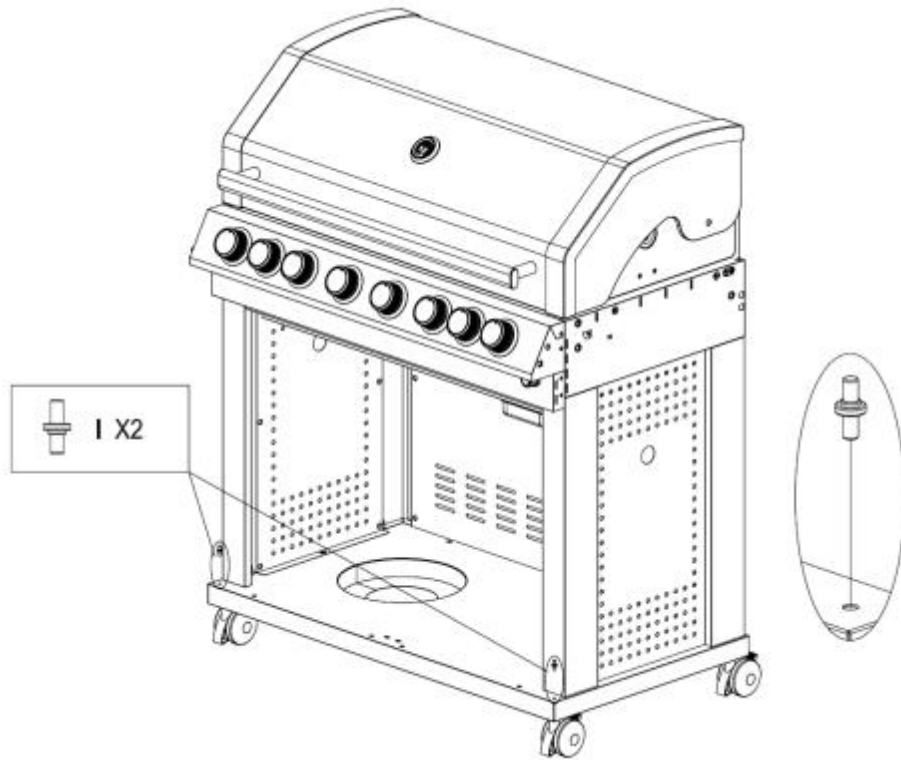


**EXPERTRÅD:**

För att förlänga fettbrickans livslängd, lägg ett dubbelt lager med aluminiumfolie på fettbrickan och gör hål i folien ovanför fettkopporna. Täck folien med ett lager kattsand. Du kan även använda sand för sandlådor. Byt båda två (folie och sand) åtminstone en gång om året beroende på hur ofta du grillar.

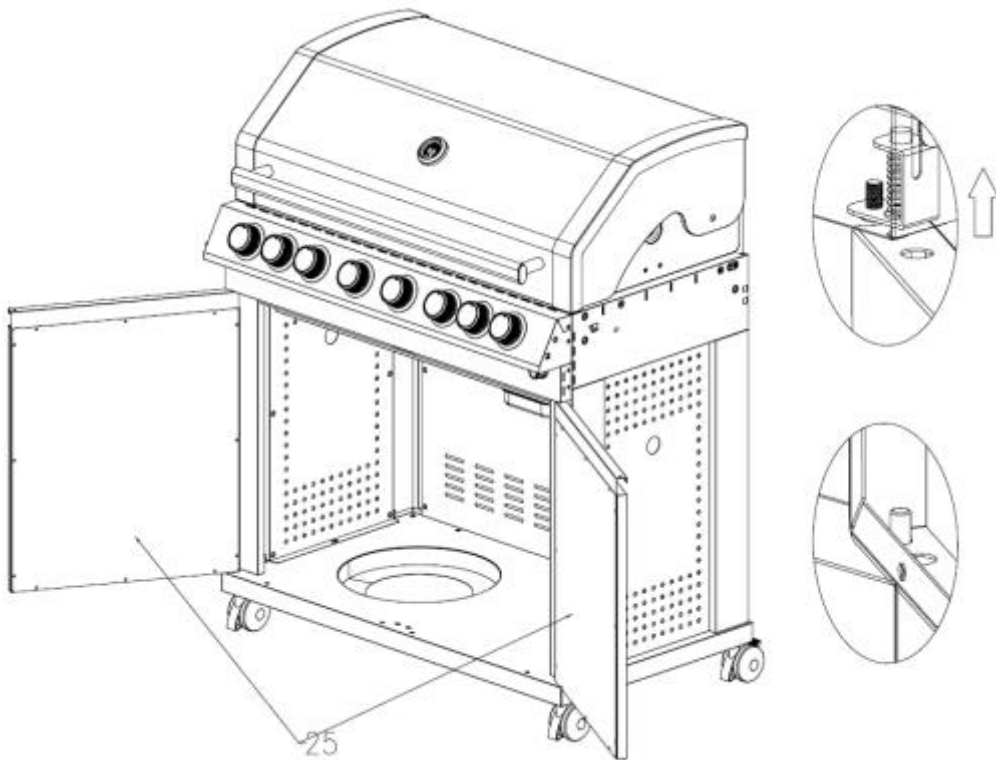
**Bild 8**

**STEG 9**



**Bild 9**

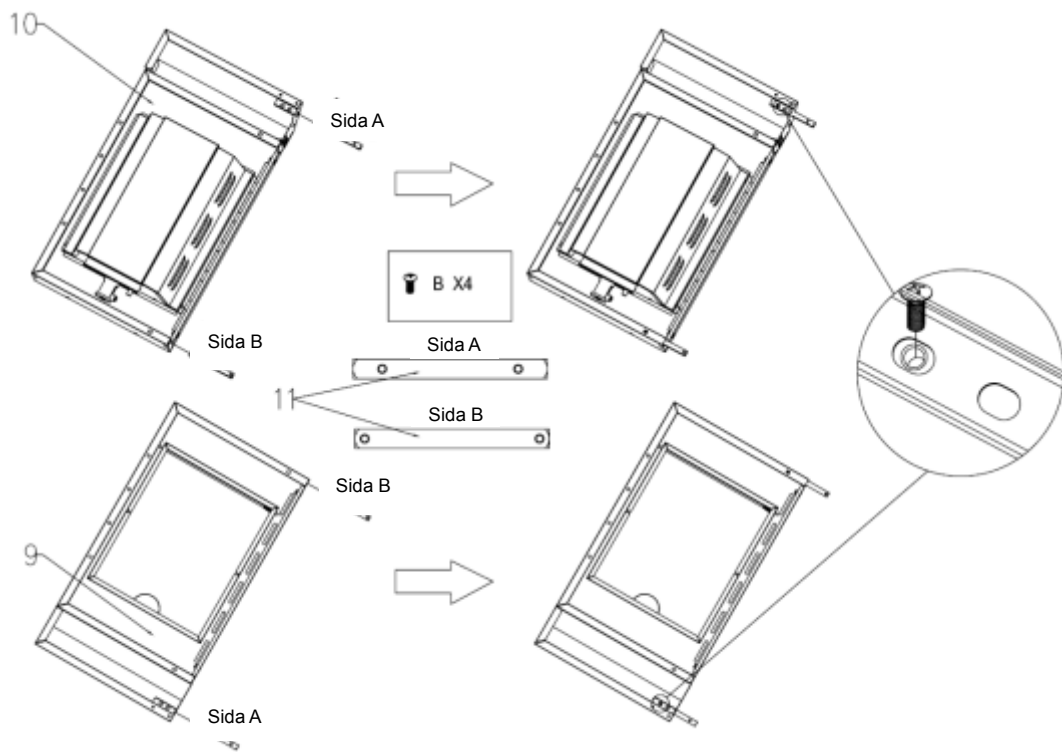
**STEG 10**



**Bild 10**

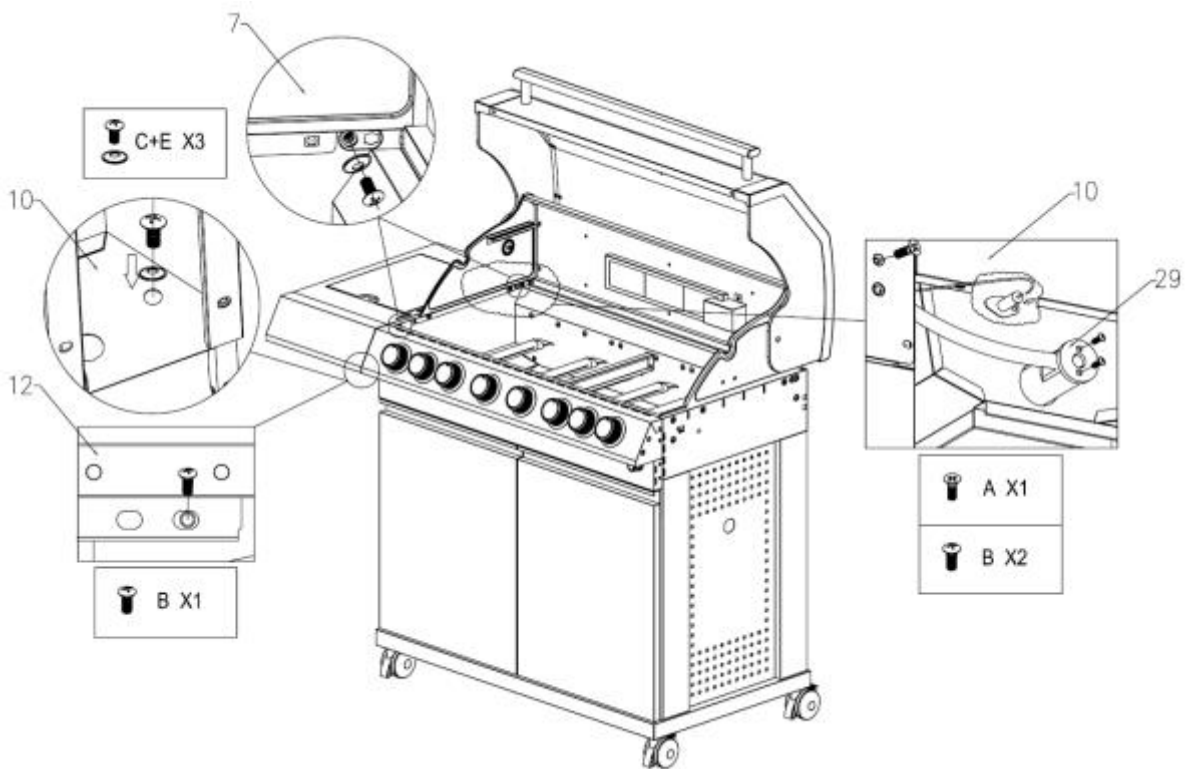


**STEG 11**



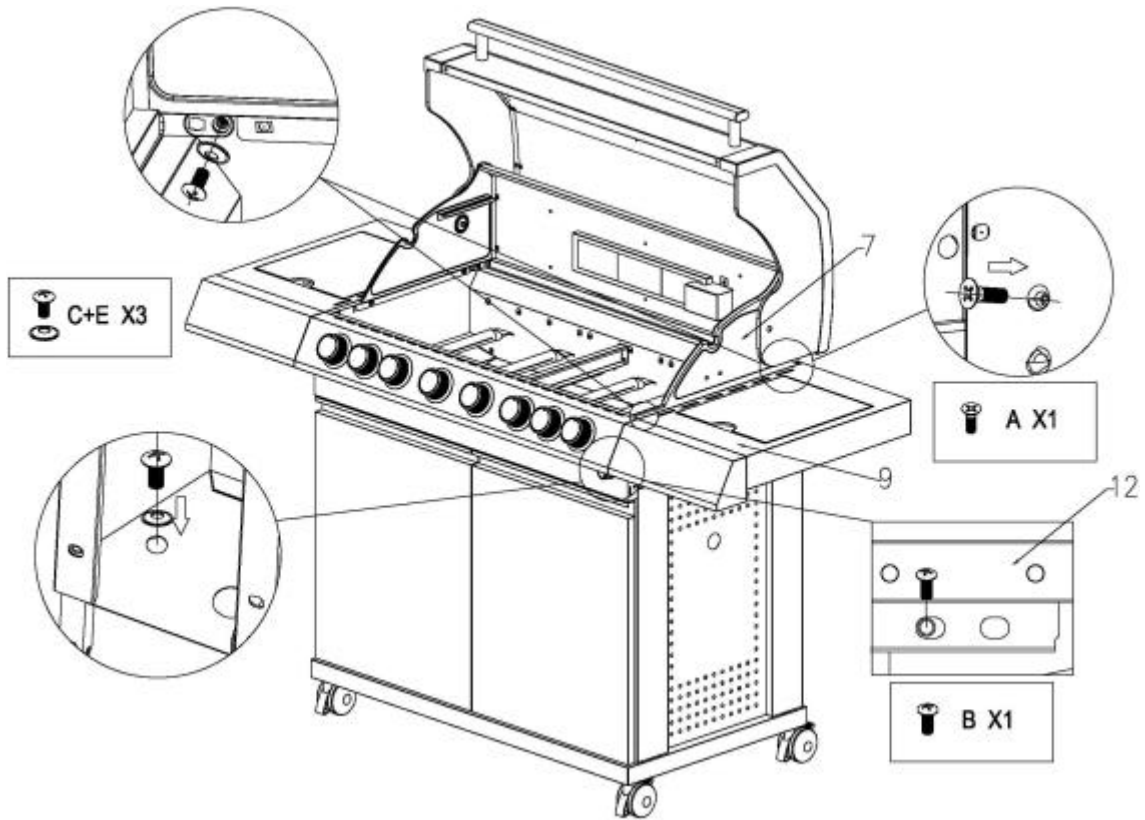
**Bild 11**

**STEG 12**



**Bild 12**  
**CELLO**

**STEG 13**

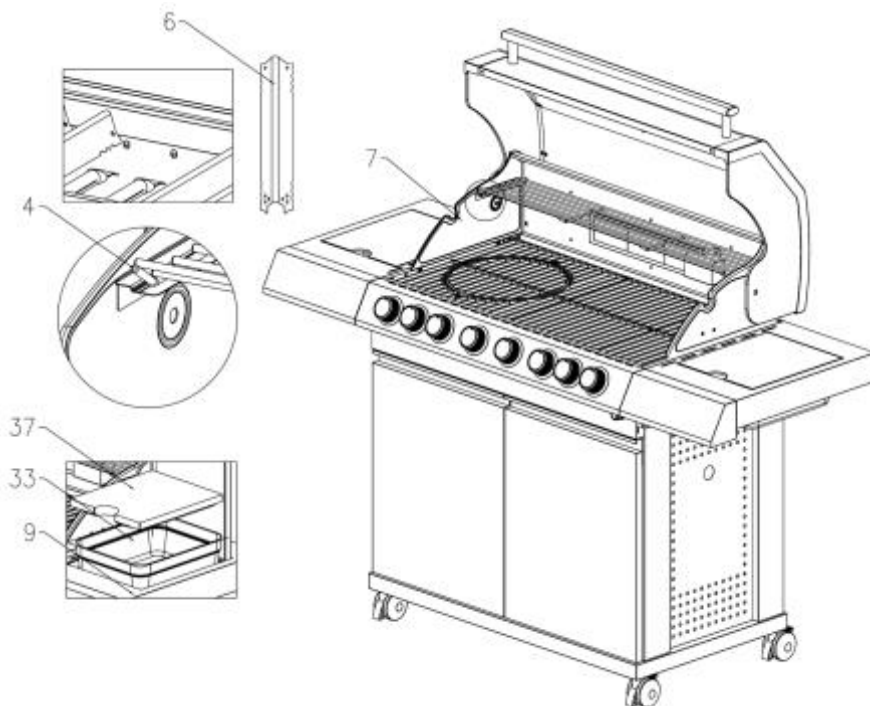


**Bild 13**

**STEG 14**

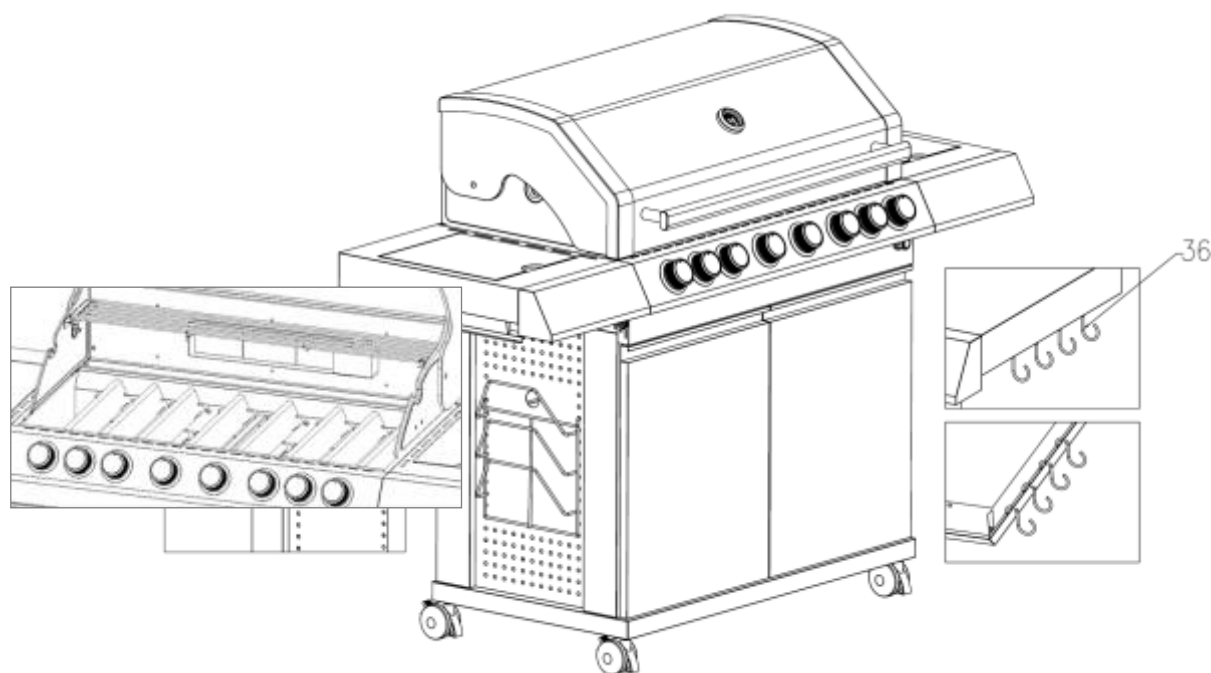
Infoga 8 x Del 6





**Bild 14**

**STEG 15**



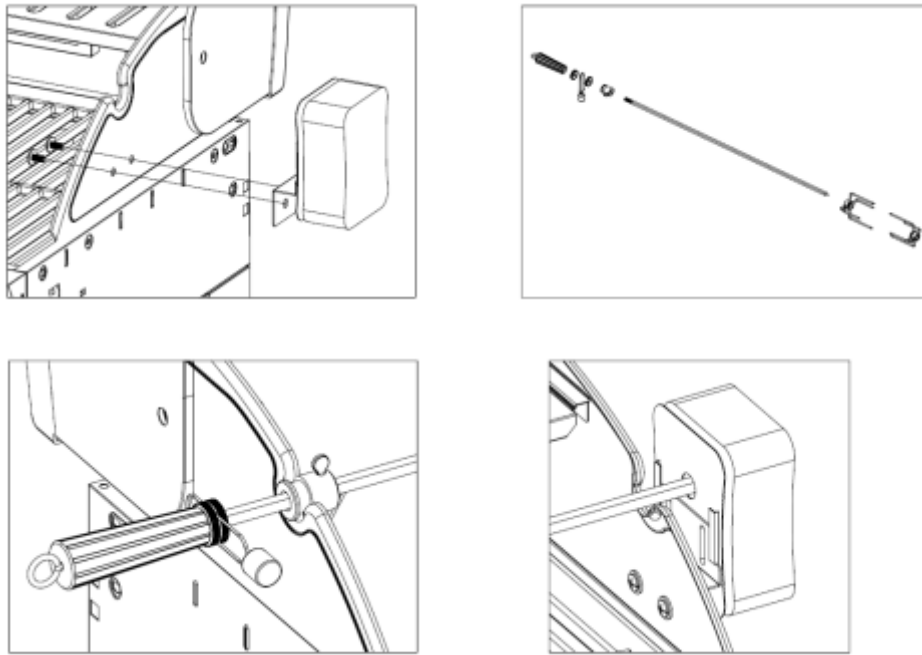
**Bild 15**

**EXPERTRÅD:**

Du kan köpa ett set med cirkelformig värmeplatta, brynplatta och pizzasten (Cello Cooking System)

**STEG 16**

och fäst dem i detta ställ.



**Bild 16**

## 6. Förberedelse

Du behöver köpa en gasolcylinder, och tryckregulatorn ska motsvara anordningens tryck och gaskategori, vilket kan erhållas från närmaste gasolåterförsäljare. Regulatorn ska uppfylla nuvarande versionen EN16129 och nationell lagstiftning.

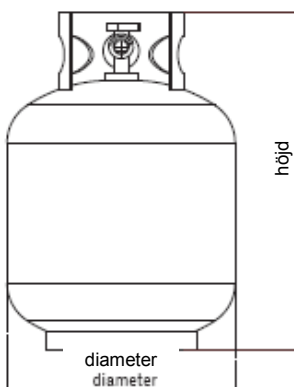
För att använda denna gasolgrill behöver du köpa en gasolcylinder och en regulator med 28-30/37 mbar för I3+(28-30/37), regulator med 30 mbar för I3B/P(30) och regulator med 50 mbar för I3B/P (50), vilka kan erhållas från närmaste gasolåterförsäljare.

Se punkt 9 för ytterligare instruktioner.

Starkt rekommenderade förfaranden/användning:

Gasolcylindern ska alltid vara i upprätt läge när den används.

Anordningen får endast användas med en godkänd slang och regulator.



## Energispartips:

- Minska tiden då luckan är öppen.
- Slå av grillen så fort du är klar med matlagningen.
- Förvärm endast grillen i 10 till 15 minuter. (Bortsett från första gången den används)

- d) Förvärm inte längre än rekommenderad tid.
- e) Använd inte högre inställningar än vad som krävs.

Om slangen och regulatorn inte medföljer från tillverkaren får endast slangar och regulatorer som möter nationella och regionala regelverk användas. Anslut slangen och regulatorn till gasolcylindern på vänster sida av gasolgrillen. Tänk på att gasolcylindern måste förvaras frånskild från värme och på en säker plats.

## 7. Installation

När du köpt din gasolcylinder är du sedan redo att montera den till din gasolgrill.

- a) **När gasolcylindern byts ut ska det utföras frånskilt från antändningskällan.** Placera gasolcylindern i skåpets gasolcylinderhållare.
- b) När du är redo att använda gasolgrillen, sätt i regulatorn i gasolcylinderns ventil och dra åt ordentligt. **Rekommenderad slanglängd är ungefär 1,0 m. Slangen får inte vara längre än 1,5 m.**



**Varning:** Innan du försöker tända gasolgrillen måste du läsa tändinstruktionerna och varnings-/säkerhetspunkterna.

Kontrollera slangarna för sprickor, skårar eller avskalningar innan användning. Försök inte att använda gasolgrillen om slangen på något sätt är felaktig.

När du byter ut gasolcylindern, se till att det inte finns några antändningskällor i närheten, som t.ex. eld, cigaretter, öppen låga etc. Se till att anordningen är avstängd.

**Se till att slangen inte är vriden** då det kan påverka gasflödet när gasolgrillen används. Dessutom får slangen inte ha onödiga spänningar och får inte vidröra någon del av gasolgrillen då den kan vara varm.

**Välj flexibla slangar vars värmeskydd är högre än 80°C**

**Byt ut den flexibla slangen vartannat år eller när nationella regelverk kräver det.**

### Anslutning av en gasolcylinder

- c) Vrid den orange hylsan så att pilen pekar mot öppningen i höljet.
- d) Ta bort den orangefärgade säkerhetskylsan genom att dra ut snodden, och sedan av. Använd inte verktyg. Låt hylsan vara hängande.
- e) Kontrollera att den svarta tätningsbrickan är fäst på insidan av cylinderventilen. Dra ner regulatorn över ventilens brytare.
- f) Vrid gasolcylinderns brytare medurs och slå sedan på gasolgrillen enligt instruktionerna.



**Varning:** Testa alltid gasledningen för läckage vid slutet av kontaktens alla anslutningar

med tvålatten.

### Hur man lossar en gasolcylinder

- g) Bortsett för tvåcylindriga installationer med en omställningsventil, slå av gaskranen om den är monterad till anordningen. Vänta tills brännaren och indikatorlampan har slocknat. För installationer med en omställningsventil behöver du endast slå av den tomma cylindern.
- h) Sätt tillbaka den orange säkerhetshylsan på den tomma cylindern.

### ALLMÄNT

Trots att alla grillens gasanslutningar läckagetestas på fabriken före leverans, måste en fullständig kontroll av gastäthet utföras på installationsplatsen på grund av eventuell felhantering under transport, eller för att överdrivet tryck omedvetet tillämpas till enheten. Kontrollera hela systemet regelbundet för läckage genom att följa förfarandelistan nedan. Om du vid något tillfälle känner lukten av gas ska du omedelbart kontrollera hela systemet efter läckage.

### INNAN TEST

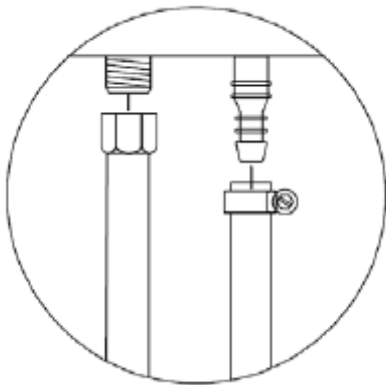
Se till att allt förpackningsmaterial tagits bort från grillen, inklusive spännbanden.

### RÖK INTE UNDER LÄCKAGETEST. UTFÖR ALDRIG LÄCKAGETEST MED EN ÖPPEN LÅGA.

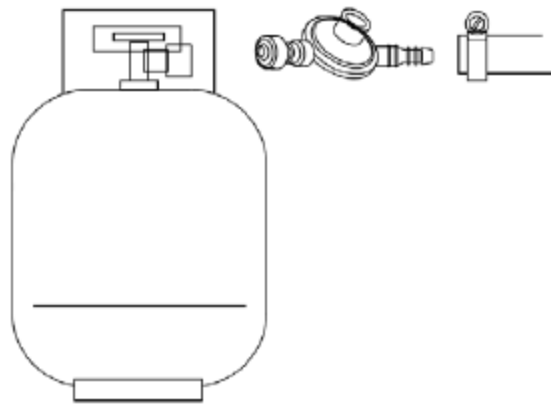
Blanda tvållösningen med en del flytande tvättmedel och en del vatten. Du behöver en sprayflaska, borste eller trasa för att tillämpa lösningen på fästena. För inledande läckagetest, se till att L.P.-cylindern är 80 % full.

### FÖR ATT TESTA

1. Se till att kontrollventilerna är i läget AV och slå på gastillförseln.
2. Kontrollera alla anslutningar från gasregulatorn och tillförselventilen fram till och inklusive anslutningen till grenröret (röret som går till brännarna). Såpbubblor uppstår vid läckage.
3. Om en läcka förekommer, slå omedelbart av gastillförseln och dra åt fästen som läcker.
4. Slå på gasolen och kontrollera igen.
5. Slå av gasoltillförseln om gasen fortsätter att läcka från någon av fästena.



Montera regulatorslang



Montera gasoltank och regulatorslang

Använd inte grillen förrän alla anslutningar kontrollerats och inga läckage förekommer.

### KONTROLLERA ALLTID FÖR LÄCKAGE EFTER VARJE UTBYTE AV GASOLTANK

Kontrollera alla fästen för gasoltillförsel för läckage innan varje användning. Det är praktiskt att förvara en sprayflaska med såpvatten nära avstängningsventilen för tillförselledningen för gasol. Spraya alla fästen. Bubblor indikerar att läckage förekommer.

### 8. Varning och säkerhetspunkter

Läs följande punkter innan gasolgrillen används:

- a) **Läs instruktionerna innan anordningen används.** Följ monteringsinstruktionerna i

denna handbok. Om instruktionerna inte följs kan det medföra problem.

- b) Denna gasolgrills åtkomliga **delar kan vara väldigt varma när de används. Se till att små barn inte är i närheten.** Använd skyddsutrustning när vissa varma delar används.
- c) I händelse av en gasläcka, slå av gasolen till gasolgrillen, släck alla öppna lågor och öppna luckan. Om läckaget fortfarande förekommer, kontrollera för skador, dåliga anslutningar etc. Kontakta omgående din lokala gasolåterförsäljare om problemet inte kan lösas.
- d) **Flytta inte gasolgrillen när den används.**
- e) Använd eller förvara inte brandfarliga vätskor eller ångor i närheten när gasolgrillen används.
- f) Denna gasolgrill **får endast användas utomhus.**
- g) Använd inte öppen låga för att kontrollera gasläckor.
- h) Använd inte gasolgrillen om gasläckor förekommer. Slå av gastillförseln.
- i) Försök inte att koppla bort någon fästdel för gasolen på gasolgrillen eller gasolregulatorn/cylindern om din gasolgrill används.
- j) Var försiktig när du använder gasolgrillen och du ska aldrig lämna den utan uppsikt. Slå av gasotillförseln vid gasolbehållaren efter användning.
- k) Gasolgrillen ska rengöras regelbundet.
- l) Se till att inte utvidga brännarens ingångar eller mynningar/munstycksöppningar när ventilerna rengörs.
- m) Försök inte att använda denna anordning i ett garage eller annat slutet område. Dessutom **måste denna anordning förvaras frångått från brännbara material**, etc. Vi rekommenderar att hålla ett avstånd på åtminstone 0,5 till 1,0 m från brännbara material.
- n) Vi rekommenderar att denna gasolgrill servas av behörig tekniker från din lokala gasolåterförsäljare minst en gång om året. Försök inte att själv serva denna anordning.
- o) **Alla modifikationer av anordningen kan vara farliga.** Tillåt inte obehörig åtkomst till de viktigaste kontrollerna på denna gasolgrill, d.v.s gasolkranar, insprutningar, ventiler etc.

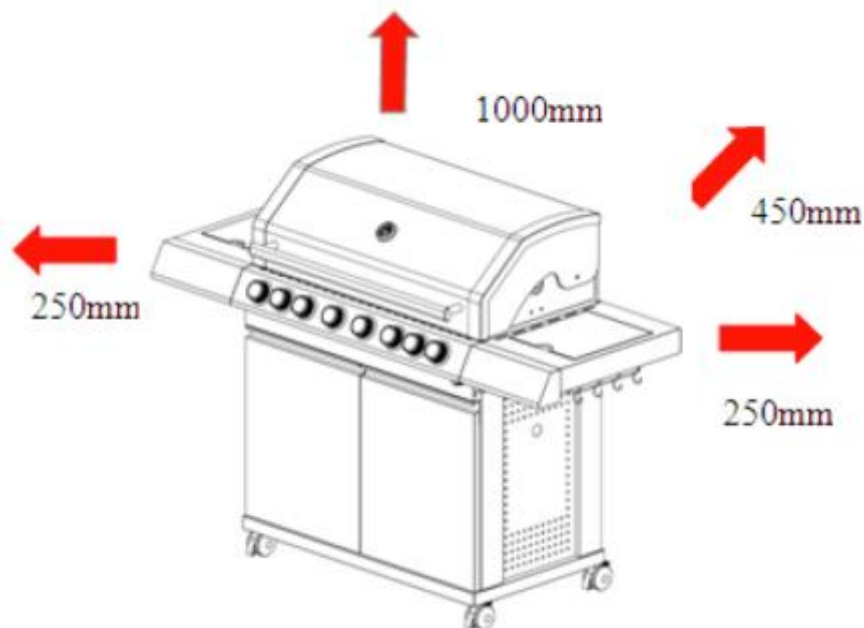


**VARNING:** Handtagets svarta område (se bild ovan som referens) blir varmt när gasolgrillen används. **VAR FÖRSIKTIG!** Vidrör inte det svarta området.

"Eftersom denna grill inte har någon begränsning för utsläpp av oförbrända gaser, måste denna grill installeras och/eller användas utomhus eller i ett väl ventilerat utrymme."

**Rekommendationer för minsta avstånd från brännbara material måste vara:**

- Bak – 450 mm
- Sidor – 250 mm
- Ovan – 1000 mm



## 9. Säkerhetsåtgärder

- När anslutningar utförts, testa alltid gasledningen för läckage vid kontakten med tvålvatten.
- Luckan ovan måste alltid vara öppen när brännaren tänds.
- Använd grytlappar och robusta grillverktyg med långa handtag när mat grillas.
- Var beredd om någon olycka eller eldsvåda uppstår. Känn till var första hjälpen-utrustning och brandsläckare finns och hur de används.
- Se till att elektriska sladdar och slangen för bränsletillförsel är frångående från varma ytor.
- Var alltid försiktig när mat lagas.

## 10. Tändinstruktioner



**Varning:** Locket måste vara öppet när brännaren tänds!

- Stå inte med ansiktet direkt ovanför gasolgrillen när den tänds.
- Din gasolgrill har följande tändmetoder:

### Ledande gaskontrolltändning:

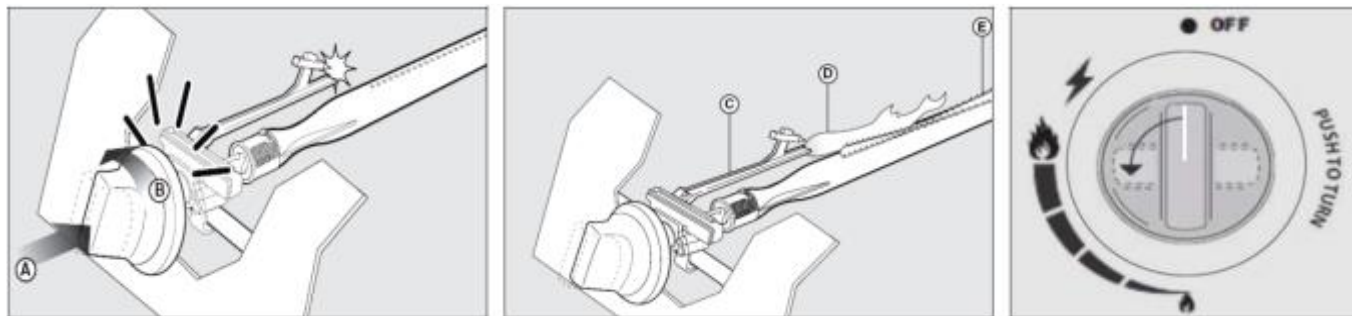
När alla gasolkontroller på gasolgrillen är i läget "AV", vrid ventilen för gasolcylindern vid regulatören till läget "PÅ". För att skapa en gnista måste kontrollknappen (A) tryckas och hållas intryckt i detta läge i 3-5 sekunder för att möjliggöra ett gasflöde. Vrid sedan moturs till "HÖG" (B). Gnistan kan nå brännarens tändslang (C). Du hör ett "knäppande" ljud från tändaren och ser också en 3"-5" orange låga från brännarens tändslang på den vänstra sidan av brännaren (D). Fortsätt att hålla inne kontrollknappen i två sekunder efter du hört det "knäppande" ljudet, då detta möjliggör att gasflödet når hela vägen ner i brännarslangen (E) och möjliggör tändning.

När brännaren är tänd, tänds de intilliggande brännarna när kontrollerna vrids till läget "HÖG". I inställningen "Hög" ska brännarens orange låga vara åtminstone 12-20 mm hög. Vrid gaskontrollen helt moturs för den minsta inställningen.

Kontakta din återförsäljare om du har problem att tända gasolgrillen när stegen ovan används.



**Varning:** Om brännaren fortfarande inte tänds, vrid brännarens kontrollvred till "AV" och vänta i 5 minuter för att låta gasolen tömmas innan du testar igen.



## 11. Förvaring

Din gasolcylinder måste förvaras utomhus i ett väl ventilerat område och måste kopplas från gasolgrillen när den inte används. Se till att du är utomhus och inte i närheten av antändningskällor när du kopplar från gasolcylindern från gasolgrillen.

När du använder gasolgrillen första gången efter att den förvarats under en period, se till att du kontrollerar för gasläckor och eventuella obstruktioner i brännaren etc. innan den används. Följ även rengöringsinstruktionerna för att se till att gasolgrillen är säker.

Om gasolgrillen förvaras utomhus, se till att kontrollera att alla områden under frontpanelen är fria från obstruktioner (insekter etc.). Detta område måste vara fritt eftersom det kan påverka flödet för förbränning och ventilationsluft.

## 12. Rengöringsinstruktioner

Rekommenderat underhåll av gasolgrillen är var 90:e dag men det är absolut nödvändigt att underhåll utförs åtminstone en gång om året. Regelbundet underhåll ökar gasolgrillens livslängd.

Gasolgrillen är enkel att rengöra och kräver minimal ansträngning, följ endast dessa hjälpsamma råd för bekväm rengöring.

- Slå på brännaren i 15 till 20 minuter. Fett bränns bort från grillen samt lavastenen. Se till att anordningen är sval innan du fortsätter.
- Galler ska rengöras med jämna mellanrum genom att blöta ner dem och tvätta med tvålvatten.
- Insidan av grillhusets skydd ska också tvättas med varmt tvålvatten. Använd en stålborste, stålull eller en skursvamp för att ta bort envisa fläckar.
- Kontrollera brännaren med jämna mellanrum för att se till att den är fri från insekter som kan täppa igen gasolsystemet vilket försämrar gasolflödet. Se till att rengöra brännarens venturirör mycket noga för att säkerställa att det inte finns några obstruktioner. Vi rekommenderar att du använder en rörrengörare för att rengöra venturirörens område.
- Alla modifikationer av denna anordning kan vara farliga och är inte tillåtna.

## Felsökning

### Problem

Brännare tänds inte för tändsystemet

### Möjlig anledning

Tom LP-gasolcylinder

Felaktig regulator

### Lösning

Byt till en full cylinder

Kontrollera eller byt ut regulatorn



	Obstruktioner i brännaren	Rengör brännaren
	Obstruktioner i gasolinsprutningar eller slang	Rengör insprutningar och slangen
Låg flamma eller bakslag (brand i brännarslang, ett väsande eller morrande ljud kan höras)	Obstruktioner i brännaren	Rengör brännarens
	Obstruktioner i gasolinsprutningar eller slang	Rengör insprutningar och slangen
	Blåsiget väder	Använd grillen där det är mer vindstilla
Gasolventilvredet är svårt att vrida	Gasventilen har fastnat	Byt ut gasventilen

Kontakta din grillåterförsäljare om problemet inte går att lösa med hjälp av informationen ovan.

### 13. Säkerhetsråd för gasolgrill

- Placera din gasolgrill på en jämn och stabil yta, frånskild från brandfarliga material som trästaket eller hängande trädgrenar.
- Använd aldrig gasolgrillen inomhus!
- Lämna aldrig gasolgrillen utan uppsikt när den tänts.
- Se till att barn och husdjur är på ett säkert avstånd från gasolgrillen.
- Förvara en brandsläckare i närheten.
- Gasolgrillen blir varm när den används, så hantera luckan etc. med hjälp av handskar.
- Se till att anordningen har kylts ner ordentligt innan den förvaras.
- Använd den endast utomhus!
- Läs instruktionerna innan gasolgrillen används.
- Åtkomliga delar kan bli väldigt varma. Se till att små barn inte är i närheten av dem!
- Flytta inte gasolgrillen när den används.
- Slå av gasoltillförseln vid gasolbehållaren efter användning.
- Alla modifikationer av anordningen kan vara farliga och är inte tillåtna.

### 14. Sidobrännare

För att få ut så mycket som möjligt med minimal gasolförbrukning är det praktiskt att ha följande punkter i åtanke:

- När brännaren har tänts, justera lågan efter behov, från läget "Maximalt" till "Minimalt".
- Använd en panna med lämplig storlek (med endast plan botten) för varje brännare.
- När innehållet i pannen börjar att koka, vrid vredet till läget "Reducerad mängd" (liten låga).
- Använd alltid ett lock för pannen.
- Förslag använd Ø pannor med 20-24 cm.

### 15. Elektrisk energi

Produkter som används i 4 x 1,5 V batterier för att tända LED, använd 1 x 1,5 V batteri för att starta den infraröda bakre-/sidobrännaren.

Batterityp: AA 1,5 V för LED-lampan, AAA 1,5 V för den infraröda bakre-/sidobrännaren.

Anmärkning: Vissa modeller har lampor, vissa har varken lampor eller infraröd bakre-/sidobrännare.

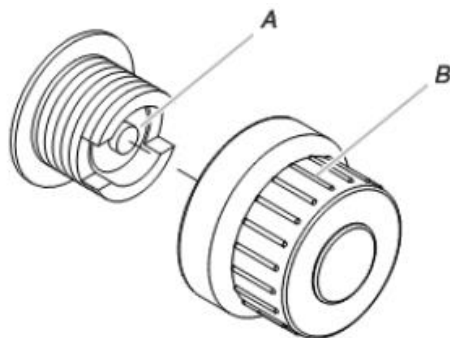


## 16. Byta tändningen för batteriet

Om tändningen slutar att gnistra ska batteriet bytas ut.

### A. Byt tändningen för batteriet

1. Tändningens knapplock är på utsidan av grillens högra sidopanel.
2. Skruva tändningens knapplock moturs för att lossa batteriet från batterifacket.
3. Byt till en nytt Alkaline "AAA"-batteri. Sätt i AAA-batterier med den negativa sidan först.
4. Skruva fast tändningens knapplock medurs.

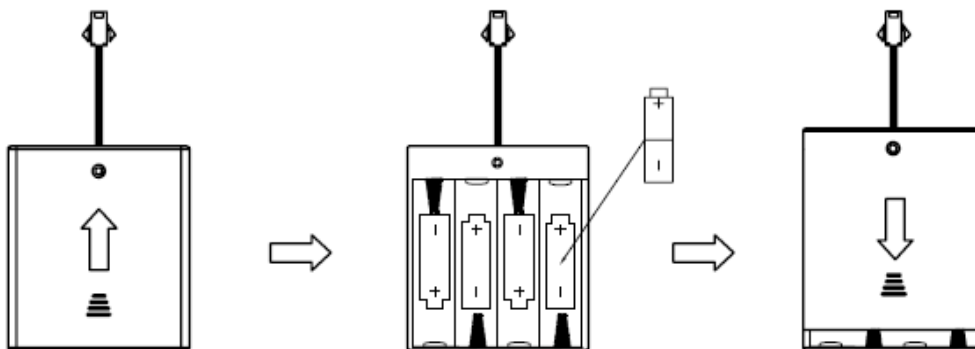


A. "AAA"-batteri  
B. Tändningslock

Om LED-lampan inte fungerar ska batteriet bytas ut.

### B. Byta LED-batteriet

1. Öppna luckan och lokalisera batterilådan på vänstra sidan i skåpet.
2. Sätt i 4 st. "AA"-batterier, den positiva och negativa polen på batteriet ska vara samma som polariteten i lådan.
3. Stäng luckan.



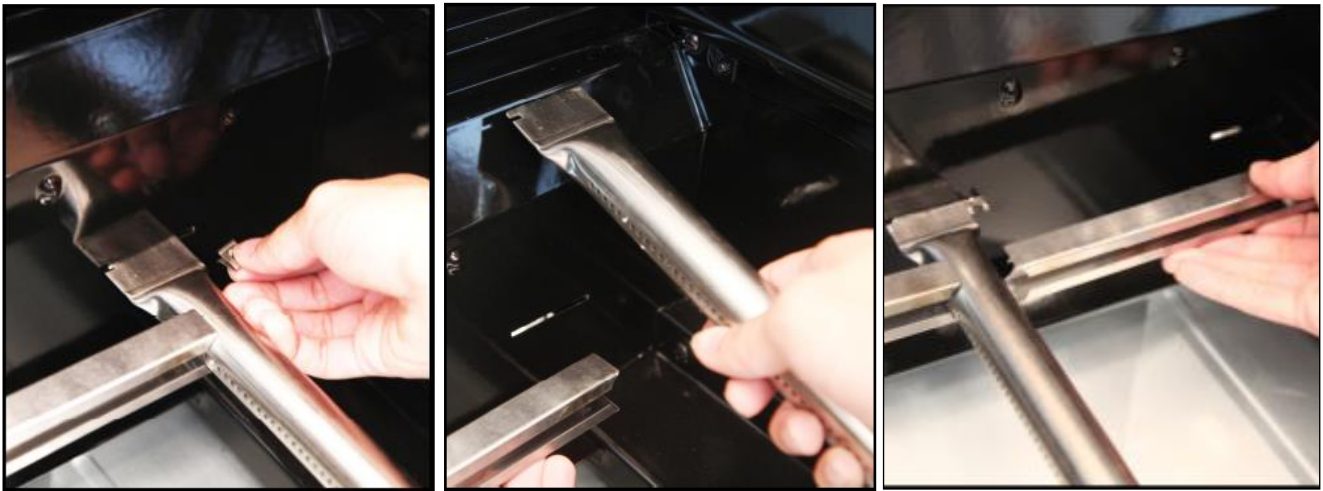
### Korrekt avfallshantering av denna produkt



Denna markering indikerar att produkten inom hela EU inte ska kastas med annat hushållsavfall. För att förhindra eventuell skada på miljön eller människors hälsa på grund av okontrollerad avfallshantering, se till att återvinna den ansvarsfullt för att främja en hållbar återanvändning av materiella resurser. Använd retur- och insamlingssystem eller kontakta återförsäljaren där produkten köptes för att returnera produkten. De kan transportera denna produkt till miljösäker återvinningsanläggning.

## 17. Byta huvudbrännare

1. Börja med att ta reda på vilken huvudbrännare som gått sönder, om det inte är den längst till vänster (ta bara ut den om det är den längst till vänster), ta bort brännaren längst till höger, lyft ut låsringen, lyft ut huvudbrännaren och ta bort överföringsramen. Om maskinen inte har en överföringsram (som den amerikanska versionen), ignorera steg 2 och ta bara bort huvudbrännaren.



2. Upprepa steg 1, från höger till vänster sida för att ta bort huvudbrännaren och överföringsramen och byt ut den trasiga brännaren.
3. Byt ut den trasiga huvudbrännaren från vänster till höger. För att ställa in huvudbrännaren och överföringsramen (byt ut huvudbrännaren direkt om det inte finns någon överföringsram) använd låsringen.