

Cello



Yarra 80x80, 90x90

Instruction manual

GB

Käyttöohje

FI

Bruksanvisning

SE

Bruksanvisningen

NO

Руководство по эксплуатации

RU

Kasutusjuhend

EE

Lietošanas instrukcija

LV

Instaliavimo instrukcijos

LT

GB BEFORE INSTALLING AND DURING THE INSTALLATION

Check that you have all the parts and tools needed for the installation and that the items to be installed are undamaged from the outside. Protect the glass parts from blows during the installation. Never set the glass on tiles or other hard surfaces without protection.

Never install a faulty item.

Shower furniture should be installed onto structures and materials that can withstand the weight of the item and the stress caused by the use. Choose fasteners appropriate for the walling material (not necessarily included in the package). Note that this item is not 100 % watertight and that it should be installed into a room intended for shower use.

Use protective gloves and goggles during the installation.

Installation work is recommended to be carried out by at least 2 persons. Some of the components are heavy, so make sure that all people are safe while moving the components.

At the end of the installation, before starting to use the item adjust hinges / trains of wheels, as well as check the tension of screws and connections. Make sure that the item is not going to tip over, fall or detach from the fastenings.

FI ENNEN ASENNUSTA JA ASENNUKSEN AIKANA

Tarkista, että sinulla on kaikki tarvittavat osat ja työkalut asennusta varten ja että asennettavat tuotteet ovat ulkoisesti ehjiä. Suojaa lasiosat iskuilta asennuksen aikana. Älä koskaan laske lasia kaakelin päälle tai muulle kovalle alustalle ilman suojausta.

Älä koskaan asenna vaurioitunutta tuotetta.

Suihkukalusteet tulee asentaa rakenteisiin ja materiaaleihin, jotka kestävät tuotteen painon ja käytön aiheuttaman rasituksen. Valitse seinämateriaaliin sopivat kiinnikkeet (eivät välttämättä sisälly pakkaukseen). Huomioi, että tämä tuote ei ole 100 % vesitiivis ja se tulee asentaa suihkukäyttöön tarkoitettuun tilaan.

Käytä asennuksen aikana suojakäsineitä ja suojalaseja.

Asennus suositellaan tehtäväksi vähintään 2 henkilön toimesta. Osa komponenteista on painavia, joten varmista että kaikki ihmiset ovat turvassa komponentteja liikutellessa.

Asennuksen loppuksi, ennen tuotteen käyttöönottoa säädä saranat / pyörästöt sekä tarkista ruuvien ja liitosten kireys. Varmista, että tuote ei voi kaatua, pudota tai irrota kiinnityspaikastaan.

SE FÖRE OCH UNDER MONTERING

Kontrollera att du har alla nödvändiga monteringsdetaljer och verktyg till hands samt att produkterna som monteras är felfria. Skydda glasdelarna från stötar under installationen. Placera aldrig glaset på kakelplattor eller andra hårda ytor utan skydd.

Montera aldrig en produkt som ser skadad ut.

Möbeln måste monteras på en konstruktion och på material som är tillräckligt starka för att kunna bära produktens vikt och extra påfrestning från användning. Använd fästmedel som passar väggmaterialet (medföljer inte alla produkter). Observera att denna produkt inte är 100 % vattentätt och att den bör installeras i ett rum avsett för duschanvändning.

Använd skyddshandskar och skyddsglasögon vid monteringen.

Det rekommenderas att monteringen utförs av 2 personer. En del komponenter är tunga; se till att alla personer är säkert ur vägen när dessa komponenter flyttas.

Se till att den monterade produkten inte kan falla omkull, ramlar ner eller lossna från sina fästen.

NO FØR INSTALLASJON OG UNDER INSTALLASJON

Kontroller at du har alle deler og verktøy som trengs for installasjon og at de delene som skal installeres er uskadede på utsiden. Beskytt glassdelene fra slag i løpet av installasjonen. Aldri sett flass på fliser eller andre harde overflater uten beskyttelse.

Installer aldri en defekt vare.

Glassmøbler må installeres på strukturer og materialer som kan motstå vekten av gjenstanden og belastningen ved bruk. Velg fester tilpasset veggmaterialet (ikke nødvendigvis inkludert). Vær oppmerksom på at denne gjenstanden ikke er 100 % vannrett, og at den må installeres i et rom som er ment til dusjbruk.

Bruk hansker og vernebriller under installasjonen.

Installasjonsarbeidet er anbefalt å være utført av minst 2 personer. Noen av komponentene er tunge, så sørg for at alle personer er trygge mens du flytter komponentene.

Etter installasjon, før bruk av gjenstanden må du justere hengsler/hjulspor i tillegg til å kontrollere stramming av skruer og koblinger. Forsikre at varen ikke kommer til å velte, falle eller løsne fra festene.

RU ПЕРЕД НАЧАЛОМ МОНТАЖА И ВО ВРЕМЯ МОНТАЖА

Проверить наличие всех необходимых для монтажа деталей и инструментов, убедиться в отсутствии наружных повреждений монтируемых деталей. Во время монтажа следует избегать ударов по стеклу. Стекло нельзя класть на керамические плитки или другую твердую поверхность без защиты.

Никогда не устанавливайте дефектных деталей.

SHOWER FURNITURE CARE INSTRUCTIONS

The shower furniture can be cleaned with most detergents intended for household use. However, the detergent may not contain abrasive ingredients, acids or ammonia, which could scratch or dim the surface.

Lime deposits can be removed with household vinegar heated to about 50 degrees. Rinse the surface after cleaning.

Hinges / trains of wheels should be checked, cleaned and lubricated after every six (6) months. Silicone spray can be used, for example, as the lubricant.

SUIHKUKALUSTEIDEN HOITO-OHJEET

Suihkukalusteen puhdistamiseen voi käyttää useimpia kotitalouskäyttöön tarkoitettuja puhdistusaineita. Puhdistusaine ei saa kuitenkaan sisältää hiovia ainesosia, happoja tai ammoniakkia, jotka voivat naarmuttaa ja himmentää pinnan.

Kalkkijäämät voidaan poistaa noin 50 asteiseksi lämmitetyllä talousetikalla. Huuhtele pinta puhdistuksen jälkeen.

Saranat / pyörästöt tulee tarkistaa, puhdistaa ja voidella kuuden (6) kuukauden välein. Voiteluaineena voidaan käyttää esimerkiksi silikonisuihketta.

UNDERHÅLLSANVISNING FÖR SANITETSPORSLIN

För rengöring av sanitetsporslin kan användas de flesta rengöringsmedel för hemmabruk. Rengöringsmedlet får dock inte innehålla några slipande beståndsdelar, syror eller ammoniak som kan skrapa och matta ner de glänsande ytorna.

Kalkavlagringar kan tas bort med hushållsvinäger som hettats till cirka 50 grader. Skölj ytan efter rengöring.

Gångjärn/hjulsatser bör kontrolleras, rengöras och smörjas en gång i halvåret. Silikon spray kan t.ex. användas som smörjmedel.

INSTRUKSJONER OM STELL AV DUSJMØBLER

Dusjmøblene kan rengjøres med de fleste rengjøringsmidler til husholdningsbruk. Rengjøringsmiddelet må imidlertid ikke inneholde slipende innholdsstoffer, syrer eller baser, som kan skrape opp eller gjøre overflaten uklare.

Kalkavleiringer kan fjernes med husholdningseddik oppvarmet til rundt 50 grader. Skyll overflatene etter rengjøring.

Hengsler/hjulspor må kontrolleres, rengjøres og smøres hver sjetten (6.) måned. Man kan f.eks. bruke silikonspray som smøremiddel.

ИНСТРУКЦИИ ПО УХОДУ ЗА ДУШЕВОЙ МЕБЕЛЬЮ

Для очистки душевой мебели можно использовать большинство бытовых чистящих средств. Однако моющее средство не должно содержать абразивные частицы и кислоты или аммиак, которые могут поцарапать или испортить блеск поверхностей.

Для удаления известкового налета можно использовать подогретый до 50

Душевые устройства следует устанавливать на конструкции и материалы, которые способны выдержать вес изделия и эксплуатационную нагрузку. Необходимо выбрать крепления, соответствующие материалу стены (могут отсутствовать в комплекте поставки). Следует учитывать, что настоящее изделие не является на 100% водонепроницаемым, поэтому его следует устанавливать в предусмотренное для использования душа помещение.

Во время монтажа использовать защитные перчатки и защитные очки.

Рекомендуется осуществление монтажа группой из двух работников. Часть компонентов обладают большим весом, поэтому необходимо обеспечить безопасность всех людей при перемещении этих компонентов.

По окончании монтажных работ, перед вводом в эксплуатацию изделия, следует отрегулировать петли/колесики и проверить затяжку винтов и соединений. Убедиться в том, что изделие не сможет опрокинуться, упасть или сорваться с места крепления.

EE ENNE PAIGALDAMIST JA PAIGALDAMISE AJAL

Veenduda, et kõik paigaldamiseks vajalikud osad ja tööriistad on olemas ning et paigaldatavad tooted on välisel vaatlusel terved. Paigaldamise ajal tuleb vältida lööke klaaside pihta. Klaasi ei tohi ilma aluskaitseta toetada keraamilistele plaatidele või muule kõvale pinnale.

Kunagi ei tohi paigaldada kahjustada saanud tooteid.

Dušiseadmed tuleb paigaldada konstruktsioonide ja materjalide külge, mis peavad vastu toote massile ja kasutusaegsele koormusele. Valida seinamaterjalile vastavad kinnitushendid (ei pruugi alati pakendis kaasas olla). Arvestada, et see toode ei ole 100% veekindel ja tuleb seetõttu paigaldada duši kasutamiseks ettenähtud ruumi.

Paigaldamise ajal tuleb kasutada kaitsekindaid ja kaitseprille.

Paigaldustööd on soovitatav teha vähemalt kahekesi. Osa tootekomponente on raskest, seepärast tuleb jälgida, et keegi toodete liigutamise või teisaldamise ajal ohtu ei satuks.

Pärast paigaldamist ja enne toote kasutuselevõtmist tuleb reguleerida hinged/rullikud ning kontrollida üle kruvide ja muude ühenduste kinnitused. Veenduda, et paigaldatud toode ei saa ümber minna, alla kukkuda ega kinnituste küljest lahti tulla.

LV PIRMS UZSTĀDĪŠANAS UN UZSTĀDĪŠANAS LAIKĀ

Pārliecinieties, ka visas uzstādīšanai vajadzīgās detaļas un darbarīki ir jums pa rokai un ka uzstādāmie ražojumi, vizuāli apskatot, ir veseli. Uzstādīšanas laikā pasargājiet stiklus no sitieniem. Stiklus bez aizsardzības nekad nelieciat uz flīzēm vai cita cieta pamata.

Nekad neuzstādiat bojātus ražojumus.

Mēbeles ir jāuzstāda pie konstrukcijām un materiāliem, kuri iztur mēbeļu svaru un to izmantošanā radušos slodzi. Izvēlieties sienas materiālam piemērotus stiprinājuma piederumus (tie ne vienmēr ir iepakojumā iklāt).Nemiet vērā, ka šis produkts nav 100% ūdens necaurlaidīgs un tas ir jāuzstāda dušām paredzētā vietā.

Uzstādīšanas laikā vienmēr lietojiet aizsargcimdus un aizsargbrilles.

Uzstādīšanas darbus vienmēr ir ieteicams veikt divatā. Daži no komponentiem var būt smagi, tāpēc sekojiet, lai komponentus pārvietojot, neviens netiktu apdraudēts.

Pirms produkta lietošanas uzsākšanas uzstādīšanas beigās noregulējiet eņģes / ritentiņus, kā arī pārbaudiet, vai skrūves un savienojumi ir pievilkti. Pārliecinieties, ka uzstādītais ražojums nevar apgāzties, nokrist vai atdalīties no savienojumiem.

LT PRIEŠ MONTAVIMĄ IR MONTAVIMO METU

Patikrinkite, kad po ranka turėtumėte visas montavimui reikalingas dalis ir darbo įrankius, kad montuojami gaminiai išoriškai būtų nenukentėję. Montavimo metu būkite atsargūs, kad stiklas negautų smūgių. Ant keraminių plytelių ar kito kieto paviršiaus stiklą galima atremti tik naudojant patiesalą.

Niekada nemontuokite pažeistų gaminių.

Dušo įranga turi būti montuojama ant konstrukcijų ar medžiagų, kurios atlaiko gaminių svorį ir apkrovą naudojimo metu. Pasirinkite sienos medžiagas atitinkamas tvirtinimo priemonės (nebūtinai turi būti pakuotėje). Atsižvelkite į tai, kad gaminys nėra visiškai atsparus vandeniui, todėl turi būti montuojamas dušo paskirties patalpoje.

Montavimo metu mūvėkite apsauginėmis pirštinėmis ir dėvėkite apsauginius akinius.

Montavimo darbus yra rekomenduotina atlikti dviem ar daugiau asmenų. Dalis gaminių gali būti sunkūs, todėl stebėkite, kad pernešant gaminius niekas nenukentėtų.

Sumontavus gaminį ir prieš jį pradėdant naudoti, būtina pareguliuoti vyrius ir ratukus, patikrinti varžtų ir kitų jungčių tvirtinimus. Įsitikinkite, kad sumontuotas gaminys neapviris, nenukris ar neatsikabins.

градусов столовый уксус. После мытья поверхности следует всегда ополаскивать.

Петли/колесики следует проверять, чистить и смазывать каждые шесть (6) месяцев. В качестве смазки можно использовать, например, распыляемый силикон.

DUŠIMŪŅBLI HOOLDUSJUHEND

Dušimūšbli puhastamiseks võib kasutada paljusid kodumajapidamise jaoks ettenähtud puhastusvahendeid. Puhastusvahend ei tohi siiski sisaldada abrasiivseid koostisosi ega happeid või ammoniaaki, mis võivad pindu kriimustada ja tuhmistada.

Katlakivi eemaldamiseks võib kasutada u 50-kraadiseks soojendatud majapidamisäädikat. Pärast pesemist tuleb pinda alati loputada.

Hingi/rullikuid tuleb kontrollida, puhastada ja määrada iga kuue (6) kuu järel. Määrdeaine-na võib kasutada näiteks silikoonpihust.

VANNAS ISTABAS MĒBEĻU APKOPES INSTRUKCIJA

Sanitārā porcelāna izlietņu tīrīšanai var lietot daudzus no mājstarpniecībā lietošanai domātajiem tīrāmiem līdzekļiem. Tīrāmais līdzeklis tomēr nedrīkst saturēt abrazīvas sastāvdaļas, kā arī skābes vai amonjaku, kas var saskrāpēt un padarīt nespodras spīdīgās virsmas.

Kaļķu nogulsnes var notīrīt, izmantojot mājstarpniecības etiķi, kas uzsiltdis līdz 50°. Pēc tīrīšanas noskalojiet virsmu.

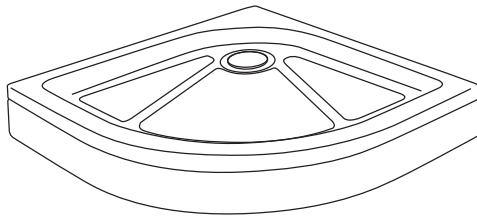
Eņģes / ritentiņus nepieciešams pārbaudīt, notīrīt un ieeļļot ik pēc sešiem (6) mēnešiem. Kā eļļošanas līdzekli var izmantot, piemēram, silikona aerosolu.

DUŠO BALDŲ PRIEŽIŪROS NURODYMAI

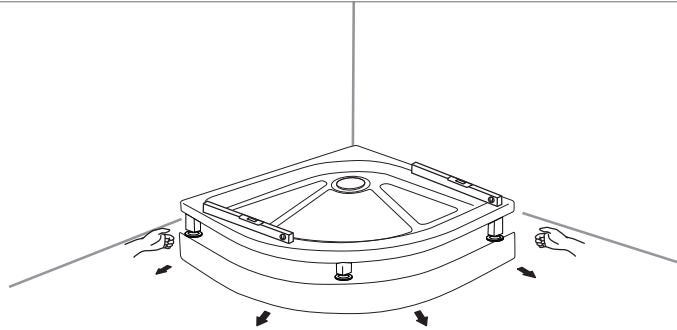
Dušo baldams valyti galima naudoti daugelį buitųjų naudojamų valymo priemonių. Tačiau valymo priemonių sudėtyje neturėtų būti abrazyvių dalių, rūgščių ar amoniako, kurie galėtų subraižyti paviršių ir jį nublankinti.

Kalkės galima nuvalyti iki maždaug 50 laipsnių pašildytu maistiniu actu. Nuplautą paviršių visada reikia perplauti.

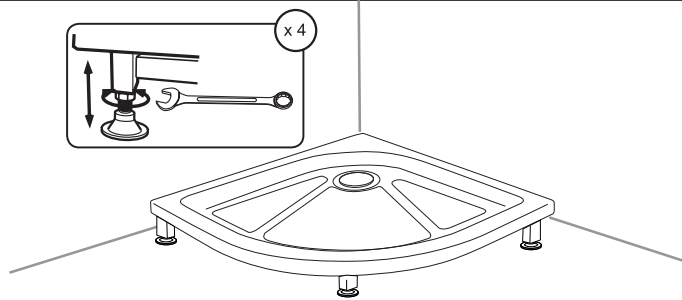
Vyrius ir ratukus reikia tikrinti, valyti ir sutepti kas šešis (6) mėnesius. Sutepti galima purškiamu silikonu.



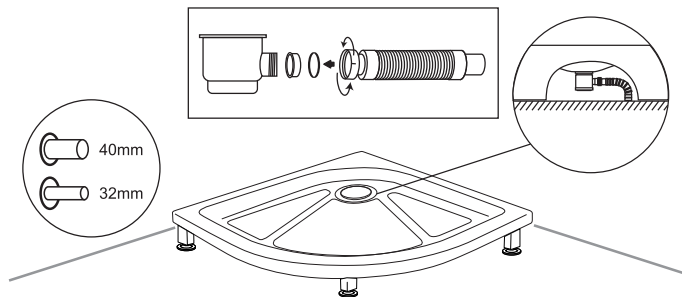
01



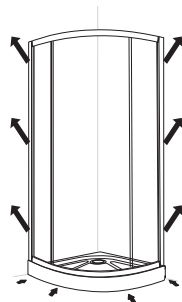
02



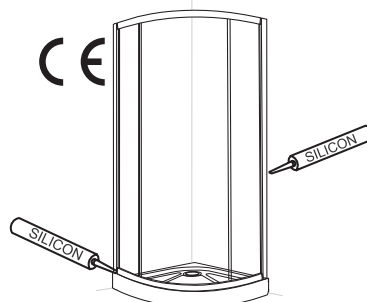
03



04



05



GB

General Terms of Guarantee

Guarantee

- The guarantee covers defects due to design, material and manufacturing defects that occur within two (2) years after the delivery of the goods.
- In the guarantee cases Rautakesko Oy delivers the buyer the same or a similar product or a part thereof free of charge.

Guarantee restrictions

- The guarantee does not cover defects and damage caused by improper installation, maintenance or use.
- Rautakesko Oy is not responsible for abnormal conditions, such as high water pressure, freezing, impurities in the water, overvoltage or defects caused by parts from other suppliers that are used in installing the item.
- The guarantee does not cover the normal wear and tear, such as scratches and marks or damage caused by blows or accidents.
- Rautakesko Oy is not responsible for the product being suitable for the use intended by the buyer anywhere else but in the home bathroom spaces.
- The guarantee does not cover transport damage occurring after the delivery of the goods.

Claims

- In all guarantee issues, please contact your dealer before taking any action.
- The claim for compensation must be made in writing and must be accompanied by the sales receipt and the necessary photos in order to facilitate the detection of defects.
- Notification of defects must be made within a reasonable time (max. 2 months) of detection of the defect or the time it should have been detected.

Liability for other defects

- In accordance with the Consumer Protection Act.

SE

Allmänna garantivillkor

Garanti

- Garantien gäller defekter som uppstått genom konstruktionsfel, materialfel eller tillverkningsfel som visar sig inom två (2) år efter varans leverans.
- I händelse av defekt som täcks av garantin ersätter Rautakesko Oy produkten gratis med en likadan eller likvärdig produkt eller dess del.

Garantibegränsningar

- Garantien omfattar inte fel och skador som uppstått genom felaktig montering, underhåll eller användning.
- Rautakesko Oy svarar inte för fel och skador som uppstått genom onormala förhållanden såsom högt vattentryck, frost, orenheter i vattnet, hög variation i spänningen, eller genom fel och skador som uppstått genom att använda detaljer av andra varuleverantörer vid montering av produkten.
- Garantien gäller inte heller skador som uppstått genom normalt slitage såsom t.ex. små skråmor och andra spår eller skador som uppstått genom stöt eller olycka.
- Rautakesko Oy svarar inte för produktens lämplighet för något annat ändamål eller för användning någon annanstans än i hemmets badrum.
- Garantien omfattar inte transportskador som uppstått efter varans överlämnande.

Reklamationer

- Vid samtliga garantifall, kontakta först produktens återförsäljare innan nästa steg.
- Ersättningskravet ska lämnas in i skriftlig form tillsammans med inköpskvittot och behöriga foton för att underlätta felets identifiering.
- Felet ska meddelas inom rimlig tid (max 2 månader) efter att det har upptäckts eller tidpunkten då det borde ha varit upptäckt.

Ansvar för övriga fel

- Tillämpas bestämmelser i konsumentskyddslagen.

FI

Yleiset Takuuehdot

Takuu

- Takuu kattaa suunnittelu-, raaka-aine- ja valmistusvirheistä aiheutuneet viat, jotka ilmenevät kahden (2) vuoden kuluessa tavaran toimituksesta.
- Takuuvirheissä Rautakesko Oy luovuttaa ostajalle veloituksetta samanlaisen tai vastaavanlaisen tuotteen tai osan.

Takuun rajoitukset

- Takuu ei koske virheitä ja vaurioita, jotka johtuvat virheellisestä asennuksesta, huollosta tai käytöstä.
- Rautakesko Oy ei vastaa epänormaaleista olosuhteista, kuten korkeasta vedenpaineesta, jäätymisestä, veden epäpuhtauksista, korkeasta jännitteestä tai tuotteen asentamiseen käytettyjen muiden tavarantoimittajien osien aiheuttamista vioista.
- Takuu ei kata normaalista kulumisesta aiheutuvia haittoja kuten naarmuja ja jälkiä tai vahinkoja, jotka ovat aiheutuneet iskusta tai tapaturmasta.
- Rautakesko Oy ei vastaa tavaran soveltuvuudesta ostajan tarkoittamaan käyttöön tai käytöstä muualla kuin kodin kylpyhuonetiloissa.
- Takuu ei kata kuljetusvaurioita tavaran luovuttamisen jälkeen.

Reklamaatiot

- Kaikissa takuuasioissa, ole hyvä ja ota yhteyttä jälleenmyyjään ennen toimenpiteisiin ryhtymistä.
- Korvausvaatimus tulee tehdä kirjallisesti ja siihen tulee liittää ostokuitti sekä tarvittavat valokuvat virheen toteamisen helpottamiseksi.
- Ilmoitus virheestä tulee tehdä kohtuullisen ajan kuluessa (max. 2 kk) virheen havaitsemisesta tai siitä, kun se olisi tullut havaita.

Vastuu muista virheistä

- Sovelletaan kuluttajasuojalakia.

NO

Generelle garantivilkår

Garanti

- Garantien dekker mangler som skyldes design, materialer og fabriksjonsfeil som oppstår innen to (2) år etter varelevering.
- I garantisaker vil Rautakesko Oy utlevere samme eller lignende produkt eller en del av dette gratis til kjøperen.

Garantirestriksjoner

- Garantien dekker ikke feil og skader forårsaket av feil installasjon, vedlikehold eller bruk.
- Rautakesko Oy er ikke ansvarlig for unormale tilstander, som for eksempel høyt vanntrykk, frysing, urenheter i vannet, overspenning eller defekter forårsaket av deler fra andre leverandører som er brukt til installasjon av produktet.
- Garantien dekker ikke normal slitasje, som riper og merker eller skader forårsaket av slag eller ulykker.
- Rautakesko Oy er ikke ansvarlig for produktets egnethet til den bruken den er tiltenkt av kjøper noe annet sted enn på hjemmets baderom.
- Garantien dekker ikke transportskader som oppstår etter levering av varene.

Reklamasjoner

- I alle garantisaker, ta kontakt med din forhandler før du gjør noe annet.
- Kravet om erstatning må fremsettes skriftlig og må ledsages av kvittering og nødvendige bilder for å forenkle oppdagelse av feil.
- Melding om feil må sendes innen rimelig tid (maks. 2 måneder) for påvisning av mangel eller den tiden det burde ha vært oppdaget.

Ansvar for andre defekter

- I henhold til Forbrukervernloven.

RU

Общие условия гарантии

Гарантия

- Гарантия покрывает неисправности, обусловленные ошибками проектирования, сырьевых материалов и изготовления, проявившиеся в течение двух (2) лет с момента поставки изделия.
- В случае неисправностей, подпадающих под условия гарантии, фирма Rautakesko Oü предоставит покупателю бесплатно такое же или аналогичное устройство или его часть.

Ограничения гарантии

- Гарантия не охватывает ошибки и повреждения, обусловленные неправильной установкой, обслуживанием или эксплуатацией.
- Rautakesko Oü не несет ответственности за ненормальные условия эксплуатации, такие как высокое давление воды, обледенение, загрязнения в воде, повышенное напряжение или неисправности, вызванные применением при монтаже изделия деталей других поставщиков.
- Гарантия не покрывает ущерб, вызванный нормальным износом, например, царапины и следы или повреждения, вызванные ударами или несчастным случаем.
- Rautakesko Oü не несет ответственности за несоответствие изделия целям и намерениям покупателя или за использование изделия в целях, отличных от использования в домашней ванной комнате.
- Гарантия не охватывает повреждения изделия при перевозке после его передачи покупателю.

Претензии

- Во всех гарантийных случаях до принятия соответствующих мер предварительно обращайтесь к дистрибьютору.
- Рекламация должна быть оформлена в письменном виде и к ней следует приложить чек, подтверждающий покупку изделия и фотографии, подтверждающие факт неисправности.
- Заявление о неисправности должно быть представлено в разумные сроки (макс. 2 месяца) с момента обнаружения неисправности или с момента, когда она могла бы быть обнаружена.

Ответственность за прочие неисправности

- Согласно Закону о защите потребителя.

LV

Vispārējie garantijas nosacījumi

Garantija

- Garantija aptver defektus, kas radušies projektēšanas, izejvielu un ražošanas kļūdu dēļ, kuri atklājas divu (2) gadu laikā pēc preces piegādes.
- Garantijai atbilstoša defekta atklāšanas gadījumā Rautakesko Oü bez maksas nodod pircējam tādu pašu vai atbilstošu produktu vai tā daļu.

Garantijas ierobežojumi

- Garantija neaptver kļūdas un bojājumus, kas radušies nepareizas uzstādīšanas, apkopes vai lietošanas rezultātā.
- Rautakesko Oü neatbild par neparastu apstākļu, tādu kā augsts ūdens spiediens, sasalšana, ūdenī esoši netīrumi, augsts spriegums vai produkta uzstādīšanā izmantoto citu preču piegādātāju detaļu radītajām kļūdām un bojājumiem.
- Garantija neaptver arī bojājumus, kas radušies dabiskas nolietojanās rezultātā, tādas kā, piemēram, skrambas un citas pēdas vai bojājumus, kas radušies no sitiena vai nelaimes gadījumā.
- Rautakesko Oü neatbild par preces piemērotību pircēja paredzētajam lietošanas nolūkam vai lietošanai citur nekā mājas vannas istabā.
- Garantija neaptver pēc preces nodošanas transporta radītos bojājumus.

Informēšana par garantijas gadījumu

- Visos garantijas gadījumos, pirms turpmāku pasākumu veikšanas, vispirms kontaktējieties ar produkta pārdevēju.
- Prasība ir jāiesniedz rakstiski un, lai atvieglotu defekta noteikšanu, pievienojiet pirkuma čeku un nepieciešamos fotoattēlus.
- Par kļūdu ir jāpaziņo saprātīgā laika posmā (maks. 2 mēneši) pēc tās atklāšanas vai brīža, kad kļūdu vajadzēja atklāt.

Atbildība par citām kļūdām.

- Tiek piemēroti patērētāju tiesību aizsardzības likuma noteikumi.

EE

Üldised garantiitingimused

Garantii

- Garantii hõlmab projekteerimis-, tooraine- ja tootmisvigadest tulenevaid defekte, mis ilmnevad kahe (2) aasta jooksul pärast kauba üleandmist.
- Garantii alla kuuluva defekti ilmnemisel annab Rautakesko Oy ostjale tasuta samasuguse toote või selle osa.

Garantii piirangud

- Garantii ei hõlma vigu ja kahjustusi, mis tulenevad valest paigaldusest, hooldusest või kasutamisest.
- Rautakesko Oy ei vastuta ebatavalistest oludest, nagu kõrgest veesurvest, külmumisest, vees olevast mustusest, kõrgest voolupingest või toote paigaldamisel kasutatud teiste kaubatarbijate osadest tulenevate vigade ja kahjustuste eest.
- Garantii ei hõlma ka tavapärasest kulumisest tulenevaid kahjustusi, nagu näiteks kriimustusi ja muid jälgi või kahjustusi, mis on tekkinud löögi või õnnetuse tagajärjel.
- Rautakesko Oy ei vastuta kauba sobivuse eest ostja kavandatavaks muuks kasutusotstarbeks või kasutamise eest mujal kui koduses vannitoas.
- Garantii ei hõlma pärast kauba üleandmist tekkinud transpordikahjustusi.

Nõuete esitamine

- Kõigi garantiijuhtumite korral palun võtke enne edasiste meetmete rakendamist esmalt ühendust toote edasimüüjaga.
- Kahjunõue tuleb esitada kirjalikult ja sellele tuleb lisada ostutšekk ning defekti tuvastamise lihtsustamiseks vajalikud fotod.
- Defekti puudutav teade tuleb esitada mõistliku aja jooksul (max 2 kuud) pärast vea avastamist, või pärast seda, kui vea oleks pidanud avastama.

Muude vigade ilmnemisel kohaldatakse tarbijakaitse seaduse sätteid.

LT

Bendrosios garantijos sąlygos

Garantija

- Garantija yra taikoma projektavimo, žaliavos ir gamybos defektams, kurie paaiškėja per dvejus (2) metus po prekės pristatymo.
- Jei paaiškėja defektas, kuriam galioja garantijos sąlygos, „Rautakesko Oy“ pirkėjui nemokamai pakeičia prekę ar dalį į tokią pačią ar panašią.

Garantijos apribojimas

- Garantija negalioja defektams arba gedimams, atsiradusiems dėl neteisingo montavimo, priežiūros ar naudojimo.
- „Rautakesko Oy“ neatsako už defektus arba gedimus, atsiradusius dėl neįprastų sąlygų, pavyzdžiui, aukšto vandens spaudimo, užšalimo, vandenyje esančių nešvarumų, aukštos įtampos, jeigu montuojant gaminį buvo naudojamos kitų gamintojų defektuotos dalys.
- Garantija taip pat negalioja defektams, atsiradusiems dėl įprastinio daikto nusidėvėjimo, pavyzdžiui, įbrėžimams ir kitiems pėdsakams ar pažeidimams, atsiradusiems dėl smūgių ar nelaimingo atsitikimo.
- „Rautakesko Oy“ neatsako, jeigu pirkėjas prekę naudojo ne pagal paskirtį ar naudojo kitur nei namų vonios kambaryje.
- Garantija negalioja, jeigu perduota prekė nukentėjo jos pervežimo metu.

Reklamacijos

- Visais garantijos atvejais, prieš taikydami tolesnes priemones, pirmiausia susisiekite su prekės pardavėju.
- Reikalavimas turi būti pateiktas raštu. Kad būtų lengviau nustatyti defektą, prie reikalavimo turi būti pridėtas čekis ir defektą nurodančios nuotraukos.
- Apie trūkumą reikia pranešti per protingą terminą (ne vėliau kaip per 2 mėnesius) nuo jo pastebėjimo ar nuo momento, kai trūkumas turėjo būti pastebėtas.

Atsakomybė už kitus trūkumus

- Taikomos Vartotojų teisių apsaugos įstatymo nuostatos.

Manufactured for/ Valmistuttaja/Tillverkad f.r/Produsert for/Изготовлено для/Toodetud/Pasūtītājs/Kieno użsakumu pagaminta
Rautakesko Ltd., P. O. Box 75, FI-01301 Vantaa, Finland.

