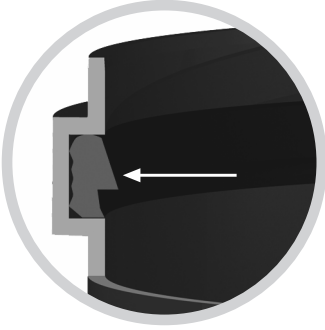


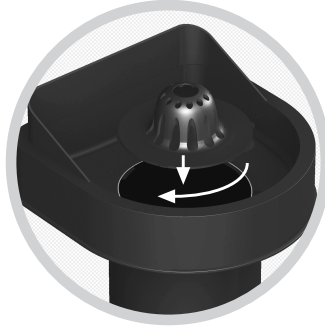
# Uponor Rännikaivo 200

Rännikaivo 200 on vesitiivis. Kokonaiskorkeus on säädettävissä 0,37–0,57 m vesijuoksusta. Suppilo-osa voidaan asentaa sekä laatoituksen että nurmikon päälle. Pohjaosan sorapesä puhdistetaan avattavan sihdin kautta.

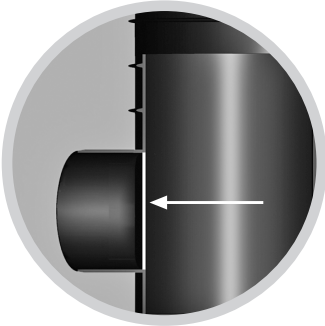
## Asennusohje:



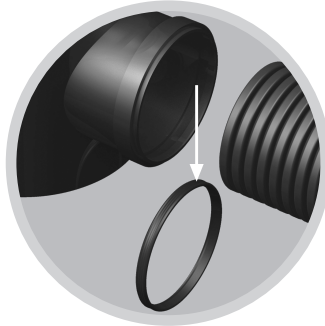
1. Asenna tiiviste pohjaosan tiivisteuraan. Huom! Tarkista, että tiiviste on oikein päin. Korkeudensäädön varmistamiseksi asennuksessa käytetään putkistoasennuksiin soveltuvaa liukuainetta (Uponor nro 1003501, LVI-nro 2241522).



2. Seuraavaksi asennetaan suppilo-osa pohjaosaan. Tämän jälkeen sihtiosa kierretään suppilo-osaan.

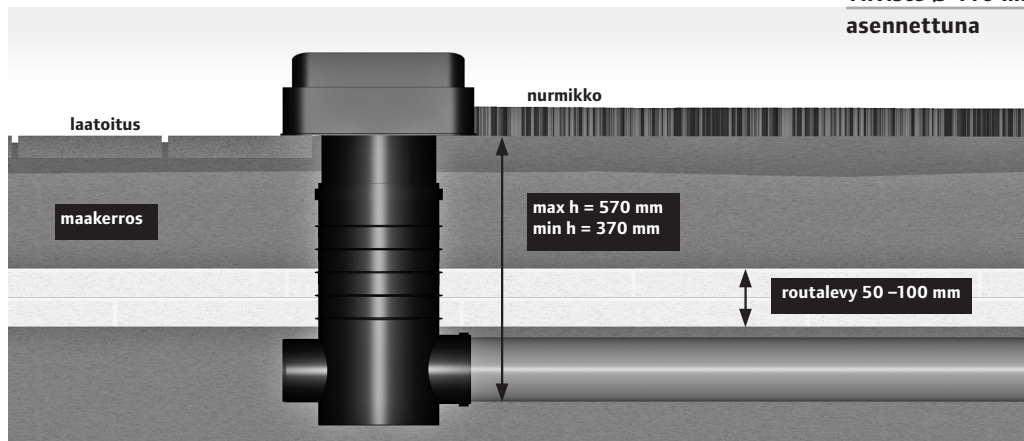


3. Jos kaivoa käytetään läpivirtauskaivona, 110 mm:n pistopää avataan puukolla. Pistopää voidaan myös katkaista, jos asennustila niin vaatii.



4. Jos sadevesiputkistona käytetään korrugoituja putkia, rännikaivon Ø 110 mm muhvipästä poistetaan tiiviste.

## Asennusesimerkki:



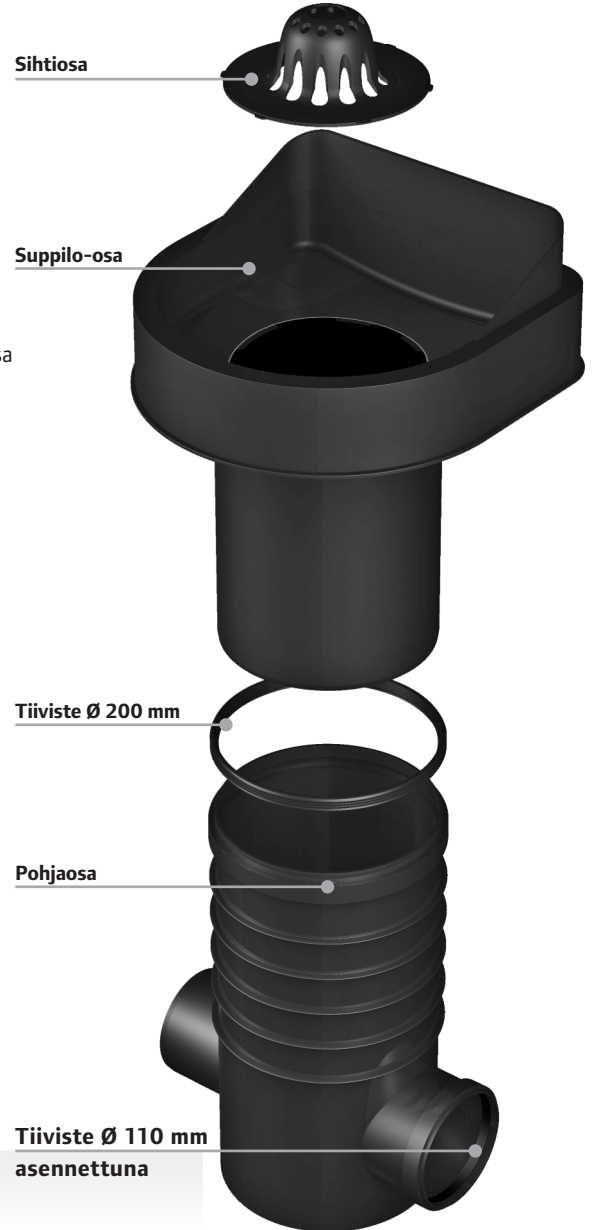
Sadevesiputkisto asennetaan RIL 126 ja RakMK D1 mukaisesti.

Uponor Infra Oy  
PL 21, 15561 Nastola

Puhelin 020 129 211  
[www.uponor.fi](http://www.uponor.fi)

**uponor**

## Toimitussisältö:



Uponor nro 1067880  
LVI-nro 2644392