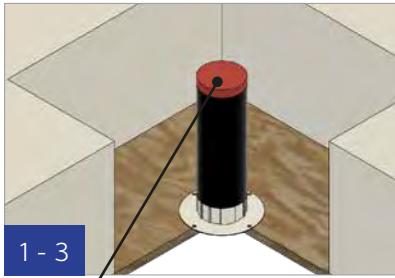


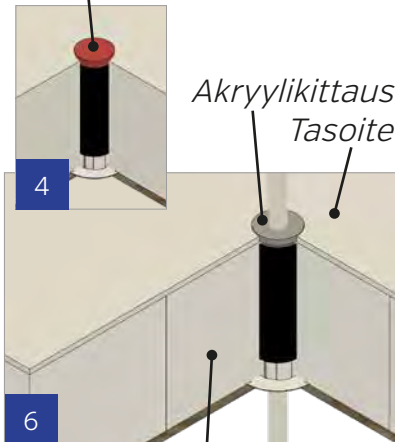
H-sarjan H2-läpivienti

asennettuna betonivälipohjaan valuvaiheessa

Muoviputkille ja kaapeleille (palokatkonauha - **punaiset tulpat**) /
Metalli- ja komposiittiputkille (**siniset tulpat**)



Solumuovi- / kumitulppa
(**Punainen** / **Sininen**)



Valu

Läpiviennin asentaminen

1. Aseta läpivienti muottia vasten ja kiinnitä se esim. alumiininauloilla. Asennuslaippa voidaan kaventaa taittamalla se taittouran kohdalta.
2. Varmista läpivientiputken suoruus ja paikallapysyminen tukemalla se tarvittaessa yläosastaan esim. raudoitukseen.

Valuvaihe ja jälkityöt

3. **Varo, että betonia, tasoitetta tai valumisvesiä ei pääse läpivientiputkien sisälle missään vaiheessa!**
4. Voit käyttää esimerkiksi kumi- / solumuovitulppia tai kitata läpiviennin yläpään ennen valua.

Suojaa metalliputkien pinnat suoralta kosketukselta akryylimassan tai valuaineksien kanssa massavalmistajan ohjeen mukaisesti.
5. Poista läpivientiputken solumuovitulppa tai tarvittaessa lyhennä kumitulppa valupinnan tasaan. Asenna tekniikka.
6. Tiivistyskittaa akryylimassalla.
 - Virtausputken juuri tai mahdolliset kaapelivälit
 - Kittaussmassan ei tarvitse olla paloluokiteltua.
7. Varmista, että asennus on detaljipiirustuksen mukainen ja kiinnitä palokatkotarra.

Paloluokka

Tarkasta aina rakenteen ja tuotteen mukaisesta detaljipiirustuksesta yksityiskohtaiset vaatimukset paloluokkien toteutumiseksi
www.sewatek.com

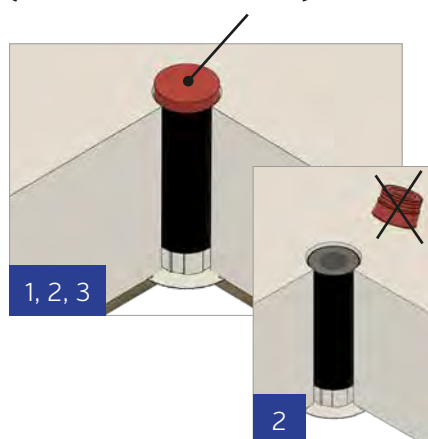
ETA-12/0045

H-sarjan H2-läpivienti

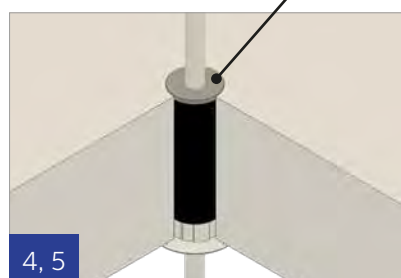
asennettuna betonivälipohjaan porattuun reikään

Muoviputkille ja kaapeleille (palokatkonauha - **punaiset tulpat**) /
Metalli- ja komposiittiputkille (**siniset tulpat**)

Solumuovi- / kumitulppa
(**Punainen** / **Sininen**)



Akryylikittaus



Läpiviennin asentaminen

1. Pora reikä. Läpiviennin nimi (esim. H2-60) osoittaa läpivientiputken halkaisijan (60 mm) ks. taulukko alla. Porareikä läpivientiputkea suurempi:
 - max 3 mm (läpiviennit **sinisillä tulpilla**)
 - max 5 mm (läpiviennit **punaisilla tulpilla**)
2. Läpivienti asennetaan reikään alakautta ennen virtausputken / kaapelin asentamista. Poista mahdollinen reikään sopimaton Läpivientiputken kumitulppa.
3. Läpivienti kiinnitetään betonirakenteeseen alapään päätykappaleesta ruuvaamalla tai liimaamalla esim. akryylimassalla.

Jälkityöt

4. **Varo, että betonia, tasoitetta tai valumisvesiä ei pääse läpivientiputkien sisälle missään vaiheessa!**
5. Poista läpivientiputken solumuovitulppa ja asenna tekniikka.
6. Tiivistyskittaa akryylimassalla, kun reikä on porattu taulukon mukaisesti:
 - Virtausputken juuri tai mahdolliset kaapelivälit.
 - Läpiviennin ja rakenteen välinen sauma.
 - Kittaussmassan ei tarvitse olla paloluokiteltua.
7. Varmista, että asennus on detaljipiirustuksen mukainen ja kiinnitä palokatkotarra.

Paloluokka

Tarkasta aina rakenteen ja tuotteen mukaisesta detaljipiirustuksesta yksityiskohtaiset vaatimukset paloluokkien toteutumiseksi
www.sewatek.com

ETA-12/0045

Tuote	Porattavan reiän halkaisija	Läpivietävän putken / kaapelin ulkohalk.	Laipan koko ulko- / sisähalk.
H2-40	40 - 43 [45] mm	10 - 22 mm	83 / 30 mm
H2-60	60 - 63 [65] mm	23 - 40 mm	102 / 47 mm
H2-75	75 - 78 [80] mm	32 - 54 mm	126,5 / 62 mm
H2-90	90 - 93 [95] mm	44 - 66 mm	143 / 70 mm

Asennuksessa huomioitavaa

Läpiviennin lyhentäminen

Lyhennä läpivienti tarvittaessa hienohampaisella sahalla läpivientiputken yläpäästä.

H2-40 ja H2-60

- Mustan läpivientiputken sopiva pituus on rakenteen vahvuus – 22,5 mm.

H2-75 ja H2-90

- Mustan läpivientiputken sopiva pituus on rakenteen vahvuus – 32,5 mm.

Läpivientivaraus

- Avaamaton läpivienti voidaan jättää varaukseksi myöhempää käyttöä varten kun läpivientiin on tehty villasullonta.

Läpiviennin avaaminen

- Läpivientikappale avataan läpivietävää talotekniikkaa varten lyömällä puukon kärki läpi heikennysrenkaan kohdalta ja taittamalla keskikohta irti.

Kumilaipan käyttäminen (Yksittäinen kaapeli tai putki)

- Mikäli läpivientiä käytetään lisävarusteena myytävän kumilaipan kanssa, tulee kumilaippa venyttää tuotteen päätykappaleen ympärille ennen läpiviennin kiinnittämistä.
- Kiinnittäminen rakenteeseen tapahtuu kumilaipan läpi ruuveilla.
- Käytettäessä kumilaippaa ei läpivienti vaadi alapuolen akryylikitusta.
- Avaa kumilaippa työntämällä esimerkiksi ruuvimeisselin kärki läpi repäisyuran kohdalta ja repäise.
- Valitse läpivietävää tekniikkaa selkeästi pienempi repäisyura.

Asennuslaipan kaventaminen

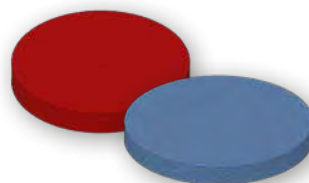
- Laipan voi tarvittaessa kaventaa taittamalla katkaisu-uran kohdalta.

Sewatek-tulpat

- **Punaiset tulpat** [palokatkonauha] - Muoviputkille ja kaapeleille
- **Siniset tulpat** [ei palokatkonauhaa] - Metall- ja komposiittiputkille



Kumitulppa
40 ja 60 mm
läpivientiputkille



Solumuovitulppa
75 ja 90 mm
läpivientiputkille