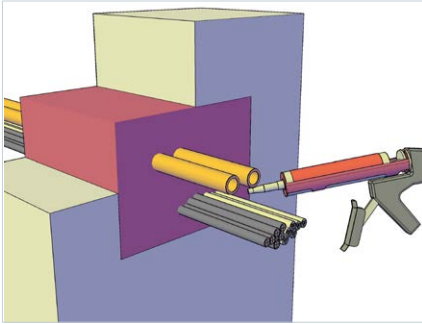
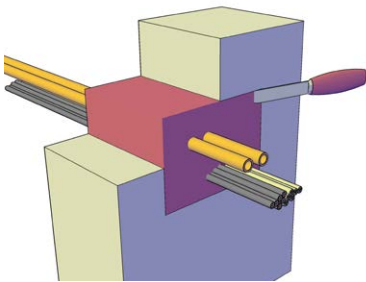


ZZ 2K-palokatkoavaahto ZZ-330

Tuubi 380 ml



2



3

Huom! Tuote sisältää uretaaneille ominaiseen tapaan isosyanaatteja, joiden käyttöön vaaditaan koulutus.

1. Puhdista pinnat liasta, öljystä, vahasta ja rasvasta. Tee tarvittaessa valumissuojat seinän molemmin puolin esim. pahvista tai mineraalivillasta.
2. Aukon täyttö ZZ-palokatkoavaahdolla tapahtuu edeten takaa eteenpäin ja alhaalta ylöspäin. Pidä vaahtopuristimen kärki irti tuotetusta vaahdosta.
 - Jos työ keskeytyy 50 sekunnin ajaksi, vaahto kovettuu pilliin, jolloin se on vaihdettava.
3. Noin 2 minuutin kuluttua voit leikata ylimääräisen palokatkoavaahdon pois.
4. Voit lisätä kaapeleita työntämällä ne palokatkon läpi. Käytä tarvittaessa sopivaa leikkuutyökalua tai poraa. Täytä mahdollisesti muodostuneet raot samaisella ZZ-palokatkoavaahdolla.

Asennuksessa huomioitava

- Käyttö vaatii erillisen 2K-puristimen
- Käytettävä kemikaalialtistukseen sopivia suojakäsineitä, suojalaseja ja hengityssuojainta

Paloluokka

Tarkasta aina rakenteen ja tuotteen mukaisesta detailjiirustuksesta yksityiskohtaiset vaatimukset paloluokkien toteutumiseksi www.sewatek.com

ETA-11/0206

