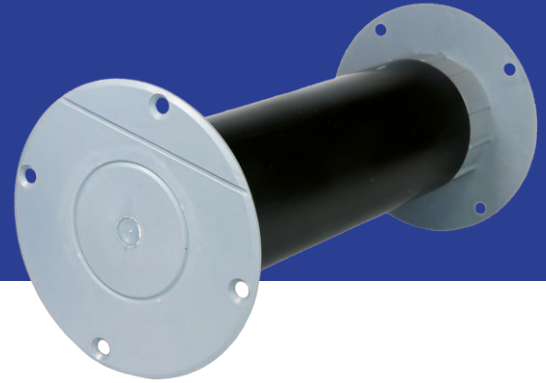


Sewatek D2

Betoni- ja kipsilevyseiniin sekä massiivipuurakenteisiin

Putkille ja kaapeleille



Kuvaus

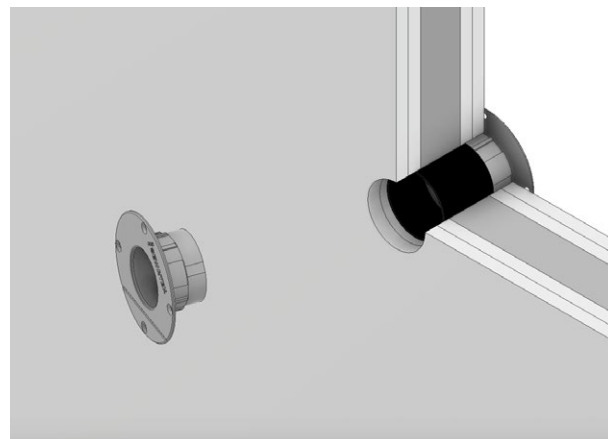
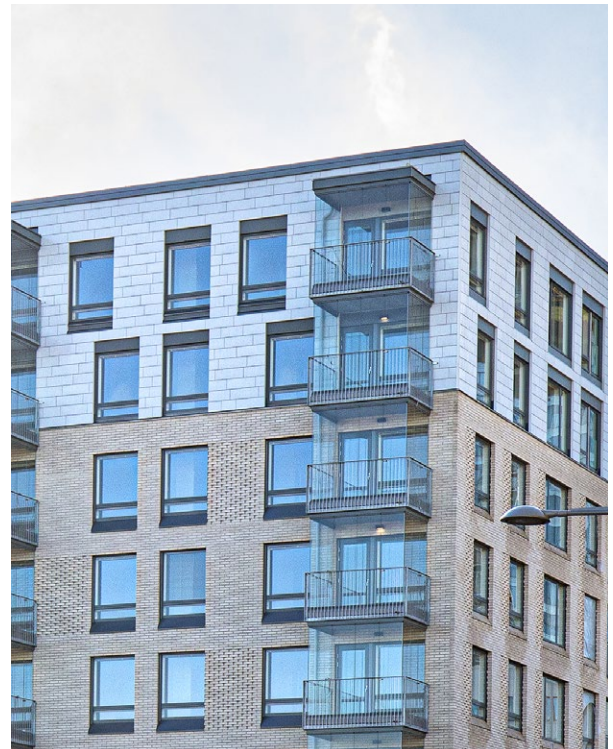
Sewatek D2-sarjan läpivienti on ETA-arvioitu ja CE-merkitty rakenteen sisään ennen talotekniikkaa asennettava palokatkoituote. D2-palokatko koostuu Sewatek-läpivientiputkesta sekä sen päihin kiinnitetyistä palonauhaa sisältävistä päätykappaleista. Rakenteesta ja läpivietävästä tekniikasta riippuen saavutetaan paloluokka EI 60 – EI 120.

Käyttötarkoitus

Tuote toimii palokatkona niin metalli- ja muoviputkille kuin kaapeleillekin. Se soveltuu myös muoviputki- ja kaapeliniipuille sekä varaukseksi tuleviin tarpeisiin. Yleisimmät käyttökohteet ovat linjasaneeraushankkeiden kaapeli- tai muoviputkiläpiviennit sekä erilaiset talotekniset läpiviennit puuelementtiteollisuudessa.

Asennus

Tuote asennetaan oikeankokoiseen porareikään ennen talotekniikkaa, mutta sen voi myös valaa paikoilleen. Ilma- ja äänitiiveys varmistetaan kittaamalla akryylillä tai tuotteeseen lisävarusteena saatavilla kumilaiipoilla. Kipsilevy- ja puurakenteisiin tuote on kiinnitettävä ruuvein, betoniseinäissä riittää liimaaminen esimerkiksi akryylimassalla. Tuote voidaan toimittaa määrämittaisena tai lyhentää lopulliseen mittaansa kohteessa.



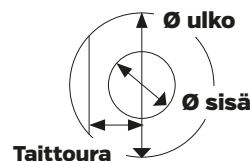
Tuoteominaisuudet

Läpivietävä tekniikka	Cu, Fe, FeZn, Comp, Muovi, Sähkö
Rakennevahvuus/tuotteen pituus	92 - 1800 mm, 1 mm välein
Tuotteen koko	Ø 40, 60, 75, 90 mm

Tuote on saatavana myös halogeenivapaana.

Mitat

Tuote	Porattava reikä	Läpivietävän putken/kaapelinun halk. ulkohalk.	Laipan koko ulko-/sisähalk.	Taittouran etäisyys
D2-40	40 - 45 mm	6-12 mm	83/30 mm	21 mm
D2-60	60 - 65 mm	6-42 mm	102/47 mm	33 mm
D2-75	75 - 80 mm	32-54 mm	126,5/62 mm	39 mm
D2-90	90 - 95 mm	44-64 mm	143/70 mm	47 mm



Materiaalit

Päädyt	ABS-muovi
Päätyjen kynnet	Jousiteräs
Kuori	PVC-muovi
Tiiviste	Solukumieriste
Palonauha	Grafiittipohjainen turpoava palonauha

Lisätiedot

ETA	ETA-12/0045
Paloluokat	EI 60 - EI 120
Rakennetyypit	Betoniseinä, tiheys min 450 kg/m ³ ja paksuus min 100 mm Kipsilevyseinä, paksuus min 92 mm Massiivipuuseinä, paksuus min 100 mm Massiivipuuvälipohja, paksuus min 100 mm
Ympäristömerkinnät	Joutsenmerkki-yhteensopiva [halogeenivapaa malli] Byggarubedömning [halogeenivapaa malli] SundaHus [halogeenivapaa malli]
Muut tekniset ominaisuudet	Käyttökategoria: Y2, myös Z1 ja Z2 Vaikutus ilmaanieristävyyteen < 2 dB