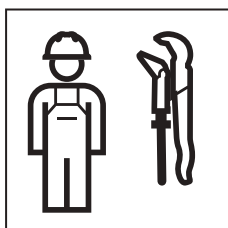
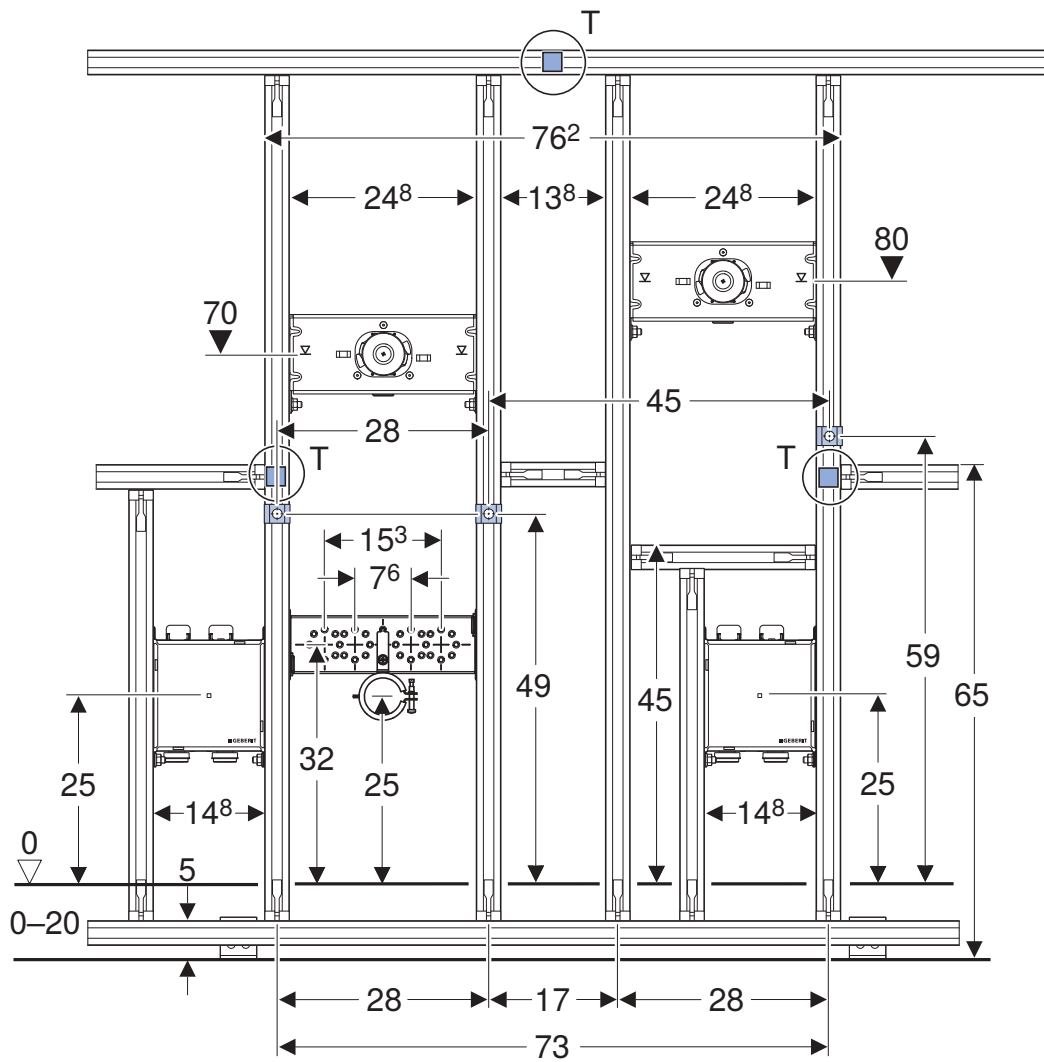
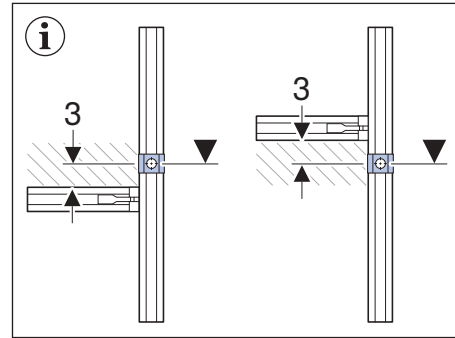
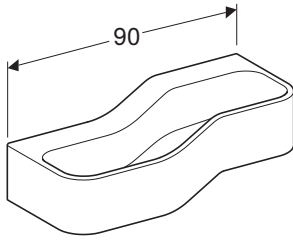


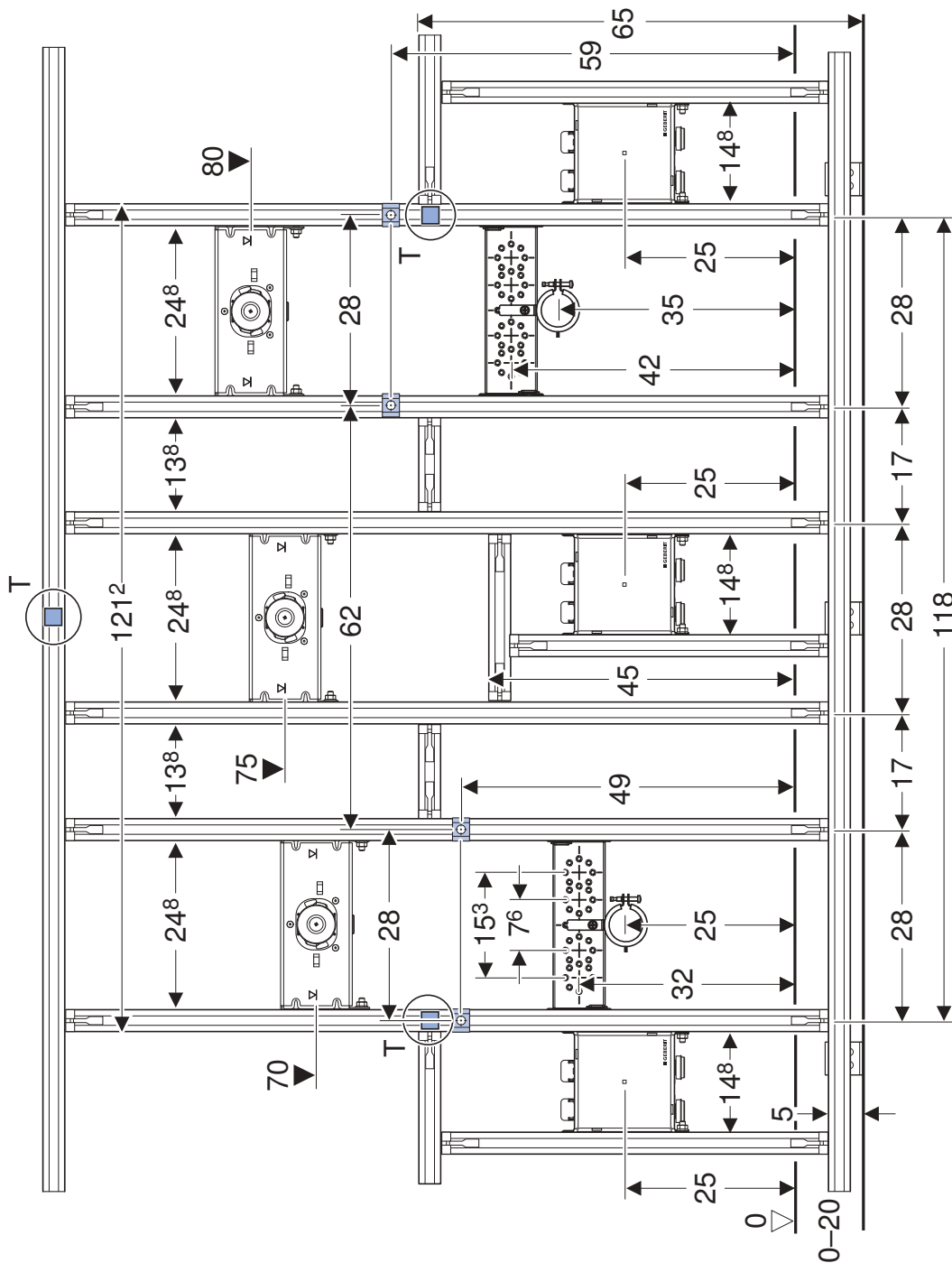
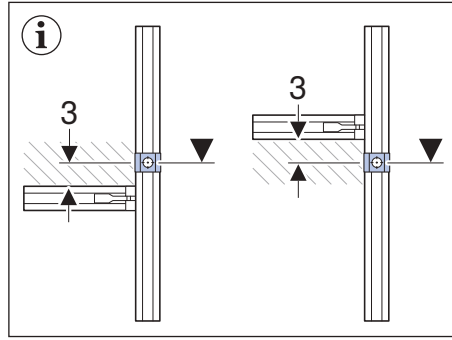
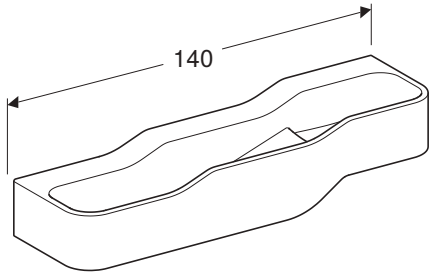
# TECHNICAL DATA SHEET

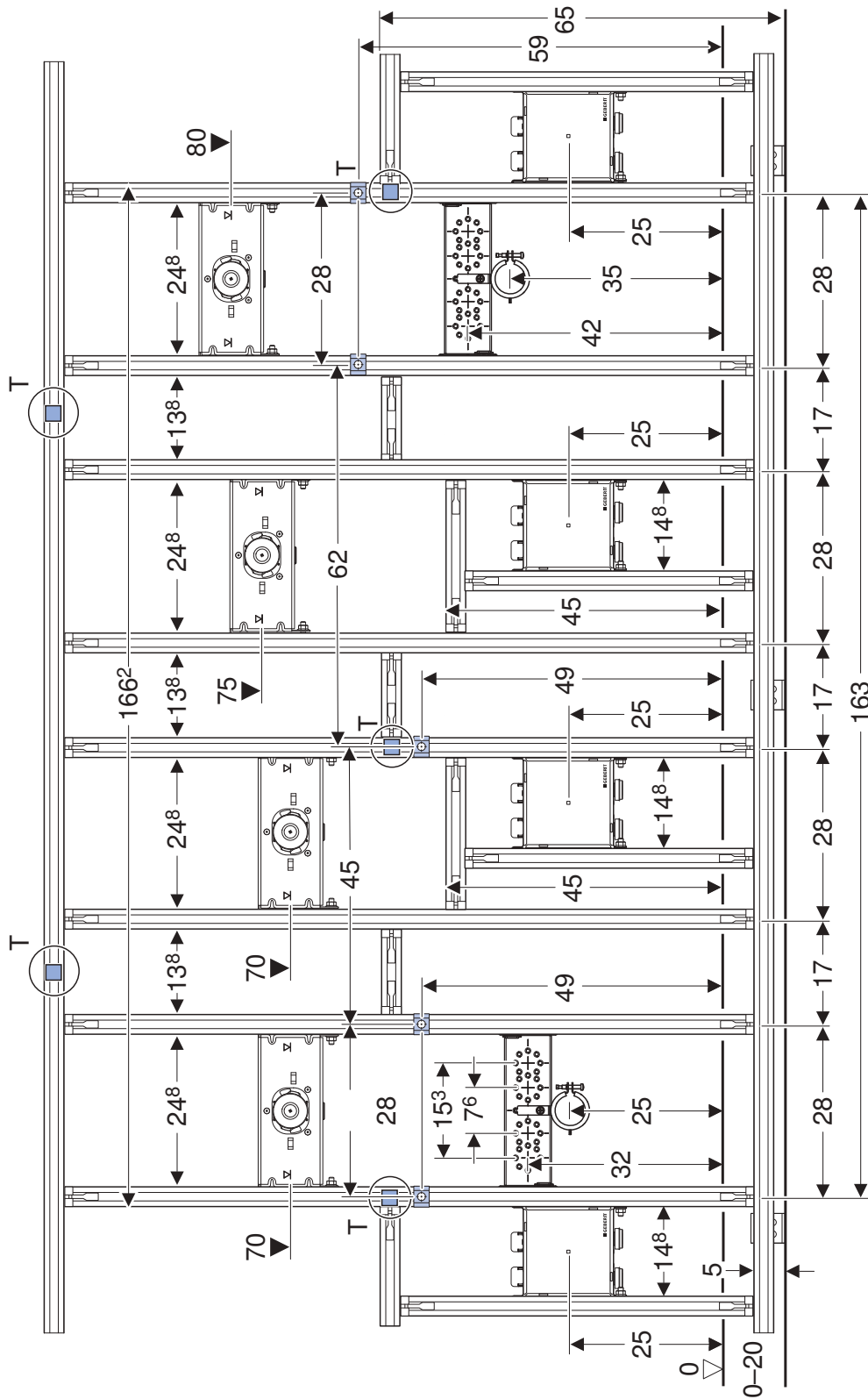
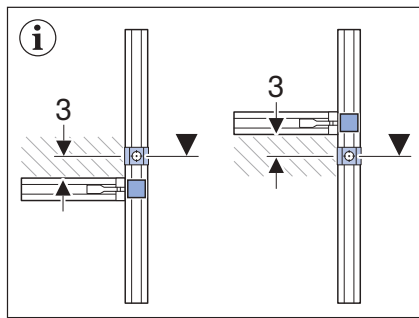
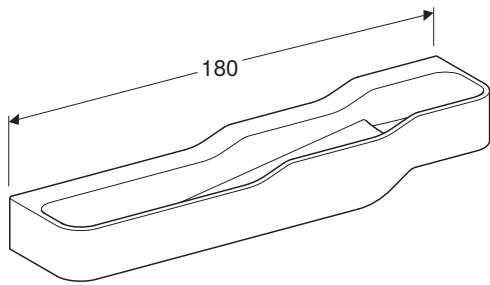
TECHNISCHES DATENBLATT  
FICHE TECHNIQUE  
SCHEDA TECNICA

**KNOW  
HOW  
INSTALLED**













---

**Geberit International AG**  
**Schachenstrasse 77, CH-8645 Jona**  
**documentation@geberit.com**  
**www.geberit.com**