

Maintenance Manual

Instandhaltungsanleitung
Manuel d'entretien
Istruzioni per la manutenzione



Sisällysluettelo

Sisällysluettelo	2
Kohderyhmä.....	2
Merkkien selitykset.....	2
Turvallisuusohjeet	2
Kohdistus tuotteisiin.....	2
Rakenne	3
Vianetsintä	4
Asetukset huoltokauko-ohjaimella	6
Manuaaliset säädöt.....	10
Aktivoi manuaalinen käyttötila	11
A – Puhdistuksen vapaaksi kytkeminen	12
B – Huuhteluajan säätö tehdasasetukselle	12
C – Vedensäästön säätö	12
D – Jälkikäyntiajan asetus 120 sekuntiin	12
E – Ilmaisuetäisyyden säätö	13
Kaikkien asetusten palauttaminen	13
Hoito ja huolto	14
Pinnan puhdistus (puhdistustoiminto)	14
Puhdista poresuutin	14
Puhdista korisuodatin	14
Säädä veden lämpötila (varustettu sekoittimella, ilman kahvaa)	14
Säädä lämpimän veden rajoitin	15
Jätteiden hävittäminen	16

Kohderyhmä

Tämä asiakirja on tarkoitettu EN IEC 62079:2001:n mukaisille ammattilaisille.

Merkkien selitykset

Merkki	Merkitys
 HUOMIO	Viittaa mahdolliseen vaaratilanteeseen, jossa lievät tai hieman vakavammat henkilö- tai omaisuusvahingot ovat mahdollisia.
	Viittaa tärkeään tietoon.

Turvallisuusohjeet

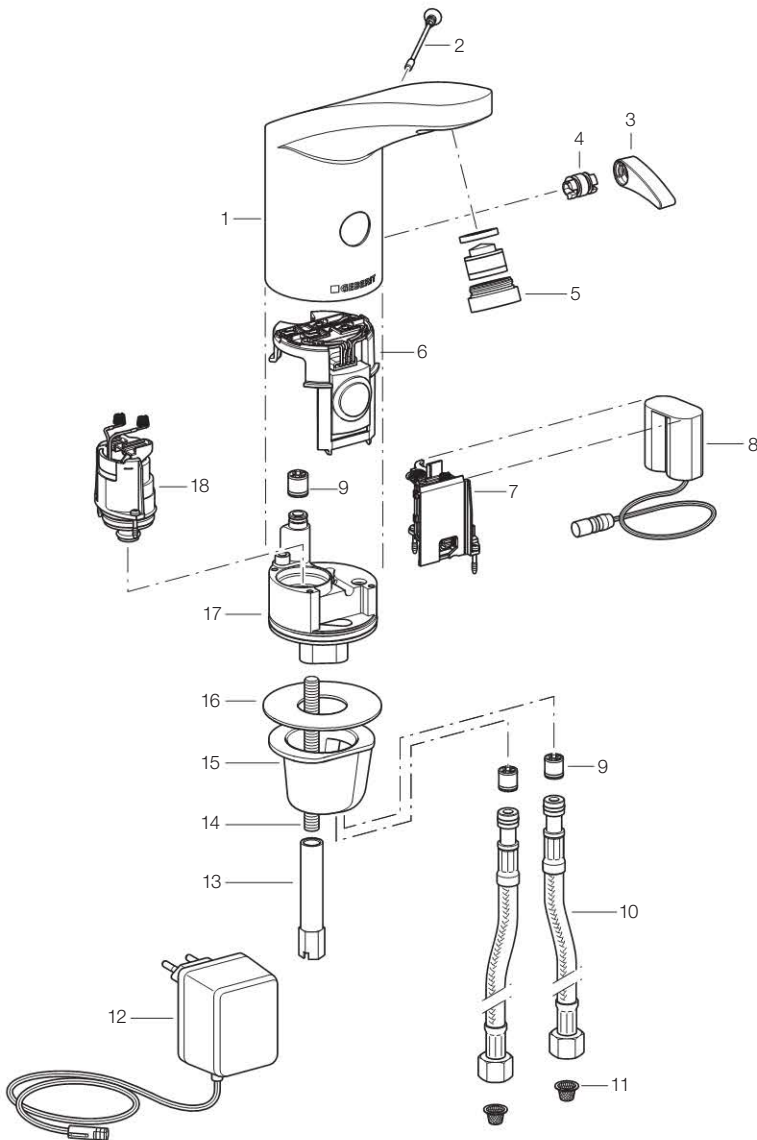
- Korjaukset saa tehdä vain ammattilainen ja niissä saa käyttää vain alkuperäisiä vara- ja lisäosia
- Älä tee pesuallashanaan muutoksia tai lisäasennuksia

Kohdistus tuotteisiin

Tässä asiakirjassa kuvataan seuraavien Geberit-tuotteiden huolto:

- 116.135.21.1, Geberit-allashana, tyyppi 185, verkko, ei sekoittajaa
- 116.136.21.1, Geberit-allashana, tyyppi 186, verkko, ei sekoittajaa
- 116.145.21.1, Geberit-allashana, tyyppi 185, verkko, varustettu sekoittajalla, ei kahvaa
- 116.146.21.1, Geberit-allashana, tyyppi 186, verkko, varustettu sekoittajalla, ei kahvaa
- 116.155.21.1, Geberit-allashana, tyyppi 185, verkko, varustettu sekoittajalla ja kahvalla
- 116.156.21.1, Geberit-allashana, tyyppi 186, verkko, varustettu sekoittajalla ja kahvalla

Rakenne



- 1 Liitinkotelo
- 2 Sulkuruuvi
- 3 Lämpötilan säätövarsi
- 4 Lämpimän veden rajoitin
- 5 Poresuutin
- 6 Infrapunatunnistin
- 7 Paristopidike
- 8 Verkkoadapteri
- 9 Yksisuuntaventtiili
- 10 Teräsvahvikeinen letku
- 11 Korisuodatin
- 12 Verkkomuuntaja
- 13 Pitkämutteri
- 14 Kierretanko
- 15 Kiinnitysholkki
- 16 Tasotiiviste
- 17 Venttiiliosa
- 18 Magneettiventtiili

Vianetsintä

Ongelma	Mahdollinen aiheuttaja	Korjaus
Ei vettä	• Kulmasulkuventtiilit ovat kiinni	Avaa kulmasulkuventtiilit
	• Poresuutin on tukossa tai likaantunut	Puhdista tai vaihda poresuutin • Katso "Hoito ja huolto"
	• Korisuodatin on tukossa tai likaantunut	Puhdista tai vaihda korisuodatin • Katso "Hoito ja huolto"
	• Teräsvahvikkeinen letku on taittunut	Poista taite
	• Vesijohdossa ei painetta	Tarkasta vesipaine • Korjaa vesipaine
	• Ei verkkovirtaa	Tarkasta verkkokaapeli
	• Johdon muhviiliitos sähkönsyöttöyksikön ja verkkoadapterin välillä on irti	Kytke johdon muhviiliitos
	• Verkkoadapterin koskettimet ovat syöpyneet	Puhdista patterikytkimet tai vaihda verkkoadapteri
	• Liitosjohto on taittunut tai katkennut	Vaihda vaurioituneet osat
	• Sulkuruuvi puuttuu tai on vioittunut	Asenna tai vaihda sulkuruuvi
	• Hana on puhdistusohjelmalla	Odota, kunnes puhdistusohjelma päättyy (noin 2 minuuttia)
	• Verkkoadapteri on viallinen	Vaihda verkkoadapteri
	• Ilmaisuetäisyyttä ei ole säädetty oikein	Sääädä ilmaisuetäisyys oikein • Katso "Asetukset Geberit-huoltokauko-ohjaimella" tai "Manuaaliset asetukset"
	• Infrapunaikkuna on naarmuuntunut tai likaantunut	Puhdista infrapunaikkuna tai vaihda infrapunatunnistin
	• Häiritseviä heijastuksia pesualtaasta	Sääädä ilmaisuetäisyys oikein • Katso "Asetukset Geberit-huoltokauko-ohjaimella" tai "Manuaaliset asetukset"
	• Magneettiventtiilin koskettimet ovat syöpyneet	Puhdista koskettimet tai vaihda magneettiventtiili
	• Magneettiventtiili on viallinen	Magneettiventtiilin vaihto
	• Infrapunatunnistimen koskettimet ovat syöpyneet	Puhdista koskettimet tai vaihda infrapunatunnistin
	• Infrapunatunnistin on viallinen	Vaihda infrapunatunnistin
Vesi virtaa kaiken aikaa ja pysähtyy, kun esine tulee ilmaisualueelle	• Infrapunatunnistimen ja magneettiventtiilin väliset jousikoskettimet on kytketty vääränapaisesti	Kytke muhviiliitos oikein
Jatkuva virtaus (veden tulo ei pysähdy)	• Häiritseviä esineitä ilmaisualueella	Poista esineet ilmaisualueelta • Irrota tämän jälkeen sulkuruuvi ja laita se takaisin paikalleen. Älä häiritse ilmaisuprosessia (odota, kunnes veden tulo lakkaa ja infrapunaikkunan LED ei enää pala)
	• Infrapunatunnistin on viallinen	Vaihda infrapunatunnistin
	• Väärä sensoritila	Vaihda sensoritila tai resetoï sensori • Katso "Asetukset Geberit-huoltokauko-ohjaimella" tai "Manuaaliset asetukset"
	• Vesijohdon paine on liian korkea	Tarkasta vesijohdon paine • Säädä vesijohdon paine 0,5–8,0 baariin
	• Magneettiventtiili on viallinen	Magneettiventtiilin vaihto
Vettä tulee, vaikka sulkuruuvi on poissa	• Infrapunatunnistin on viallinen	Vaihda infrapunatunnistin

Ongelma	Mahdollinen aiheuttaja	Korjaus
Vesi alkaa virrata itsestään	<ul style="list-style-type: none"> Infrapunaikkuna on naarmuuntunut tai likaantunut Hana ottaa häiriötä ympäristöstä (peili, metallipinnat, lasiset pesualtaat jne.) Paineenvaihteluita vesijohdossa 	<p>Puhdista infrapunaikkuna tai vaihda infrapunatunnistin</p> <p>Resetoi sensori</p> <ul style="list-style-type: none"> Katso "Asetukset Geberit-huoltokauko-ohjaimella" tai "Manuaaliset asetukset" <p>Asenna sopiva painesäädin</p>
Hana ei ole tiivis, vettä valuu hanasta	<ul style="list-style-type: none"> Vedentulokanava epätiivis, vialliset tiivisteet Vettä tippuu veden ulostulosta, magneettiventtiili ei sulkeudu kunnolla 	<p>Tarkasta vedentulokanavan liitokset</p> <ul style="list-style-type: none"> Vaihda vialliset tiivisteet <p>Puhdista tai vaihda magneettiventtiili</p>
Lämpötilaa ei voida säätää oikein	<ul style="list-style-type: none"> Liian vähän tai ei lainkaan kuumaa tai kylmää vettä. Kulmasulkuventtiilit eivät avautuneet kokonaan Sulkuventtiilin korisuodatin on tukossa tai likaantunut Lämmin- ja kylmävesiputkiston välinen paine-ero on yli 1,5 baaria Teräsvahvikkeinen letku on taittunut Liitinkotelon tai teräsvahvikkeisen letkun yksisuuntaventtiili on jumissa Veden lämpötila on liian matala tai liian korkea Veden lämpötila on liian matala Teräsvahvikkeisia letkuja ei ole liitetty oikein (kylmä on liian lämmin ja lämmin liian kylmä) 	<p>Avaa kulmasulkuventtiilit kokonaan</p> <p>Puhdista tai vaihda korisuodatin</p> <ul style="list-style-type: none"> Katso "Hoito ja huolto" <p>Tasaa putkistojen välinen paine-ero</p> <ul style="list-style-type: none"> Kiristä hieman sen putkiston kulmasulkuventtiiliä, jossa on suurempi paine Asenna läpivirtaussäädin tai paineenalennusventtiili <p>Poista taite</p> <p>Korjaa jumiutuma tai vaihda yksisuuntaventtiili</p> <p>Tarkasta vesijohdon tai lämminvesisäiliön lämpötila</p> <p>Säädä lämpimän veden rajoitin</p> <ul style="list-style-type: none"> Katso "Hoito ja huolto" <p>Liitä teräsvahvikkeiset letkut oikein</p>

Asetukset huoltokauko-ohjaimella

Sarakkeen "Valikon kohta" numerot ja käsitteet vastaavat huoltokauko-ohjaimen näytössä näkyviä. Lisätietoja aiheesta on huoltokauko-ohjaimen käyttöohjeessa.



Huoltokauko-ohjaimen on oltava kaksisuuntaisessa tilassa.

Hakasuluissa [] olevat tiedot vastaavat huoltokauko-ohjaimen näytössä näkyviä.

Kulmasuluissa < > olevat tiedot vastaavat huoltokauko-ohjaimen painikkeissa näkyviä.

Komennot

Valikon kohta [EN] [DE]	Kuvaus	Käyttö	Säätöalue	Tehdasasetus
20 [Valve] [Ventil]	Kytke magneettiventtiili. Huuhtelee, kunnes kytketään jälleen pois päältä (kytketty pois päältä itsestään 10 minuutin kuluttua)	a) Venttiilin toimintatarkastus b) Seisovan veden (pysähdyksen) huuhtelu c) Putkelineen ja hanan desinfiointi (vähintään 3 minuuttia vähintään lämpötilassa 70 °C) d) Talvityhjennys	Päällä = <OK> Pois päältä = <OK>	Pois päältä
21 [RangeTest] [TestErfas]	Ilmaisalueen tarkastus. Punainen LED infrapunaikkunassa syttyy, kun ilmaisualueelle tulee esine. Huuhtelu ei kuitenkaan käynnisty (kytketty itsestään pois päältä 90 sekunnin kuluttua)	Ongelmia käyttäjä-ilmaisimessa	Päällä = <OK> Pois päältä = <OK>	Pois päältä
22 [ResetSens] [ResetSens]	Sensorin resetointi. Infrapunatunnistin kalibroitu uudelleen	a) Kosketushäiriöiden ilmetessä b) Ympäristö on muuttunut (esim. uusi pesuallas)	Käynnistys = <OK> -	
23 [FactorySet] [Werkseinst]	Tehdasasetukset. Kaikki toiminnot palautetaan takaisin tehdasasetuksiksi	Toimintahäiriöiden ilmaantuessa	Käynnistys = <OK> -	
24 [CleanMode] [Reinigung]	Kytke puhdistustoiminto. Hana on deaktivoitu 90 sekunnin ajaksi	Hanan ja pesuallaan puhdistus, niin että vesi ei virtaa	Käynnistys = <OK> -	

Ohjelmat

Valikon kohta [EN] [DE]	Kuvaus	Käyttö	Säätöalue	Tehdasasetus
30 [MainProgr] [Hauptmenü]	Valitse päävalikko. Tavallinen: Huuhtelee niin kauan kuin esine on ilmaisualueella. Vedensäästö: katso valikko-osio 44 Jälkikäyntiaika: katso valikko-osio 43	Yhden ohjelman valinta kolmesta	Tavallinen = [A] Vedensäästö = [B] Jälkikäynti = [C]	[A]
31 [Esaver] [E Sparen]	Energian säästön valinta. Hidastaa infrapunatunnistimen reaktionopeutta valikko-osiossa 40 [ESaverT] määritetyn ajan kuluttua viimeisen käytön jälkeen	Pariston käyttöiän pidentäminen	Päällä = [ON] Pois päältä = [OFF]	[OFF]

Ohjelmat

Valikon kohta [EN] [DE]	Kuvaus	Käyttö	Säätöalue	Tehdasasetus
32 [CleanEn] [FreiReini]	Puhdistuksen vapaaksi kytkeminen. Mahdollistaa puhdistustoiminnon manuaalisen käynnistyksen (katso "Hoito ja huolto")	Edellytys manuaalisen puhdistustoiminnon käynnistyksele	Päällä = [ON] Pois päältä = [OFF]	[OFF]
33 [IntFlush] [IntervSp]	Intervallihuuhtelun valinta. Käynnistää intervallihuuhteluohjelman. Hana huuhtelee automaattisesti valikko-osiossa 42 [IntervalT] määritetyllä välillä valikko-osiossa 41 [IntFlushT] määritetyn ajan viimeisen käytön jälkeen	a) Hygienia b) Seisovan veden (pysähdyksen) huuhtelu	Päällä = [ON] Pois päältä = [OFF]	[OFF]

Parametri

Valikon kohta [EN] [DE]	Kuvaus	Käyttö	Säätöalue	Tehdasasetus
40 [ESaverT] [EnerSparZ]	Energian säästön asetusajan asetus. On aktiivinen, kun valikko-osion 31 [Esaver] asetuksena on [ON].	–	6–48 h [...]	24 h [24]
41 [IntFlushT] [IntervSpZ]	Intervallihuuhtelu – Huuhteluajan asetus. On aktiivinen, kun valikko-osion 33 [IntFlush] asetuksena on [ON].	–	3–180 s [...]	3 s [3]
42 [IntervalT] [IntervalZ]	Intervallihuuhtelu – Huuhteluintervallin asetus. On aktiivinen, kun valikko-osion 33 [IntFlush] asetuksena on [ON].	–	1–168 h [...]	168 h [168]
43 [RunOnTime] [NachlaufZ]	Jälkikäyntiajan asetus. On aktiivinen, kun valikko-osiossa 30 [MainProgr] on valittu [C]. Hana huuhtelee syötetyn arvon ajan sen jälkeen, kun esine on poistunut ilmaisualueelta	a) Hygienia b) Tarvikkeiden puhdistus	1–180 s [...]	120 s [120]
44 [WSaverT] [TWSporenZ]	Vedensäästön käyntiajan asetus. On aktiivinen, kun valikko-osiossa 30 [MainProgr] on valittu [B]. Hana huuhtelee niin kauan kuin esine on ilmaisualueella, muttei kauemmin kuin syötetty arvo	a) Vedensäästö b) Tietyn vesimäärän käyttö	3–180 s [...]	10 s [10]
45 [DetectRng] [Erfassdis]	Ilmaisuetaisyyden säätö. Manuaalinen säätö [0]: Pidä kättä ilmaisualueella, kunnes infrapunaikkunan LED vilkkuu. Pidä kättä halutulla ilmaisuetaisyydellä, kunnes LED syttyy yhden sekunnin ajaksi ja vesi-impulssi seuraa	Ilmaisuetaisyyden yksilöllinen mukauttaminen	Manuaalisesti 5–33 cm = [0] 11–14 cm = [1] 16–19 cm = [2] 21–24 cm = [3] 26–29 cm = [4] 31–33 cm = [5]	16–19 cm [2]

Parametri

Valikon kohta [EN] [DE]	Kuvaus	Käyttö	Säätöalue	Tehdasasetus
46 [SensorUp] [SensOben]	Sensorikäytön säätö ylös. Pois päältä: Infrapunatunnistin on kytketty pois päältä. (Molempia infrapunatunnistimia ei voida kytkeä pois päältä yhtä aikaa) Auto: Infrapunatunnistin kytkeytyy tarvittaessa automaattisesti tilaan "Dynaaminen". Dynaaminen: Infrapunatunnistin reagoi vain liikkuviin kohteisiin	Ilmaisuvarmuuden parantaminen, kun ympäristössä häiriötekijöitä (esim. tilassa voimakkaasti heijastavia esineitä)	Pois päältä = [0] Auto = [1] Dynaaminen = [2]	Auto [1]
47 [SensorLow] [SensUnten]	Sensorikäytön säätö alas. Pois päältä: Infrapunatunnistin on kytketty pois päältä. (Molempia infrapunatunnistimia ei voida kytkeä pois päältä yhtä aikaa) Auto: Infrapunatunnistin kytkeytyy tarvittaessa automaattisesti tilaan "Dynaaminen". Dynaaminen: Infrapunatunnistin reagoi vain liikkuviin kohteisiin	Ilmaisuvarmuuden parantaminen, kun ympäristössä häiriötekijöitä (esim. voimakkaasti heijastavat pesualtaat)	Pois päältä = [0] Auto = [1] Dynaaminen = [2]	Auto [1]

Laskuri

Valikon kohta [EN] [DE]	Kuvaus	Lukema
50 [Days?] [SumBetrT?]	Käyttöpäivien kokonaislukumäärä. Näyttää käyttöpäivien määrän käyttöönotosta alkaen	[...] päivää
51 [Uses?] [SumBenut?]	Käyttökertojen kokonaislukumäärä. Näyttää käyttökertojen määrän käyttöönotosta alkaen	[...] käyttökertaa
52 [IntFlush?] [SumIntSp?]	Intervallihuuhtelujen kokonaislukumäärä. Näyttää intervallihuuhtelujen määrän käyttöönotosta alkaen	[...] huuhtelua
53 [↔Days] [↔SumBetrT]	Käyttöpäivien lukumäärä Power-On. Näyttää käyttöpäivien lukumäärän viimeisestä päällekytkennästä lähtien	[...] käyttöpäivää
54 [↔Uses] [↔SumBenut]	Käyttökertojen lukumäärä Power-On. Näyttää käyttökertojen lukumäärän viimeisestä päällekytkennästä lähtien	[...] käyttökertaa
55 [↔IntFlush] [↔SumIntSp]	Intervallihuuhtelujen lukumäärä Power-On. Näyttää intervallihuuhtelujen lukumäärän viimeisestä päällekytkennästä lähtien	[...] huuhtelua

Laitetiedot

Valikon kohta [EN] [DE]	Kuvaus	Lukema
60 [TypeNo] [Modell-Nr]	Tyyppinumero. Näyttää hanan tuotenumeron (ei päde, jos infrapunatunnistin on vaihdettu)	[...]
61 [SWVersion] [SWVersion]	Ohjelmistoversio. Näyttää infrapunatunnistimen ohjelmistoversion (esim. [0312] = versio 3.12)	[...] XXZZ
62 [SerialNo] [Serien-Nr]	Sarjanumero. Näyttää tämänhetkisen infrapunatunnistimen sarjanumeron	[...]
63 [ManufDate] [ProdDatum]	Hanan valmistuspäivä. Näyttää hanan valmistuspäivän. Ei päde, jos infrapunatunnistin on vaihdettu (esim. [1007] = kalenteriviikko 10, 2007)	[...] WWYY
64 [TypePower] [Netz/Batt]	Virtatyppi. Näyttää, onko kyseessä sähkökäyttöinen (AC) vai paristolla toimiva (DC) hana	DC = [0] AC = [1]
65 [Battery%] [Batterie%]	Paristokapasiteetti. Näyttää senhetkisen paristokapasiteetin prosentteina (%). Mikäli 00 %, paristo täytyy vaihtaa	[...] %

Manuaaliset säädöt

Hanassa on mahdollisuus säätää tietyt toiminnot manuaalisesti ilman huoltokauko-ohjainta. Säädöt tehdään infrapunatunnistimen avulla.

Jotta toimintoja A–E voidaan säätää, täytyy ensin aktivoida manuaalinen käyttötila (katso "Manuaalisen käyttötilan aktivointi").

Yleiskuva toiminnoista

Toiminnot A–E	Kuvaus
A Puhdistuksen vapaaksi kytkeminen	Mahdollistaa puhdistustoiminnon manuaalisen käynnistyksen (katso "Hoito ja huolto"). Toiminto pysyy aktiivisena. Katso "A – Puhdistuksen vapaaksi kytkeminen" seuraavilla sivuilla
B Huuhteluajan säätö tehdasasetukselle	Huuhtelu aika säädetään tehdasasetukselle. Hana huuhtelee niin kauan kuin esine on ilmaisualueella. Katso "B – Huuhteluajan säätö tehdasasetukselle" seuraavilla sivuilla
C Vedensäästön säätö	Hana huuhtelee niin kauan kuin esine on ilmaisualueella, kuitenkin enintään 10 sekunnin ajan. Katso "C – Vedensäästön säätö" seuraavilla sivuilla
D Jälkikäyntiajan asetus 120 sekuntiin	Hana huuhtelee 120 sekunnin ajan sen jälkeen, kun käsi on otettu pois. Katso "D – Jälkikäyntiajan asetus 120 sekuntiin" seuraavilla sivuilla
E Ilmaisuetäisyyden säätö	Ilmaisuetäisyys infrapunatunnistimesta käteen säädetään. Katso "E – Ilmaisuetäisyyden säätö" seuraavilla sivuilla
Muut toiminnot	
Kaikkien asetusten palauttaminen	Kaikki asetukset palautetaan tehdasasetuksiksi ja manuaalinen käyttötila deaktivoidaan. Katso "Kaikkien asetusten palauttaminen" seuraavilla sivuilla

Aktivoi manuaalinen käyttötila

Seuraavan ohjeen kuvissa on paristolla toimiva hana. Toimenpiteet koskevat myös sähkökäyttöisiä ja generaattorikäyttöisiä hanoja.

Manuaalinen käyttötila on aktiivinen 30 minuutin ajan, jolloin toimintoja voidaan säätää.

Edellytykset

- Hana on toimintavalmis
- Sulkuventtiili on auki
- Paristo on täynnä (infrapunaikkunan LED ei vilku)
- Verkkovirta on käytettävissä

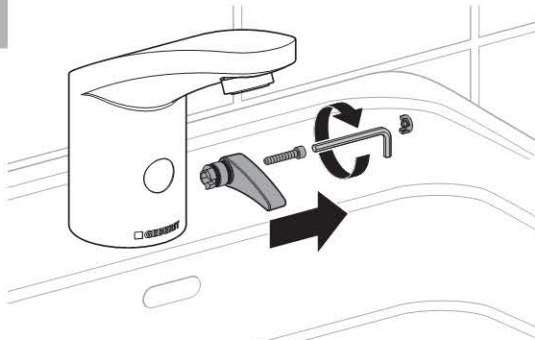
HUOMIO



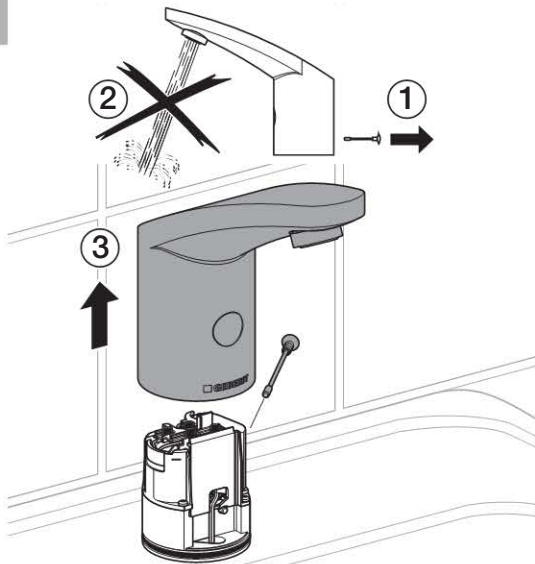
Jousikoskettimien ja pariston napojen ohittaminen voi aiheuttaa palovammoja tai esinevahinkoja.

- ▶ Työnnä liitinkotelo vain määrättyssä asennossa venttiiliosan päälle.
- ▶ Aseta paristo ainoastaan paristopidikkeen koskettimiin.

1

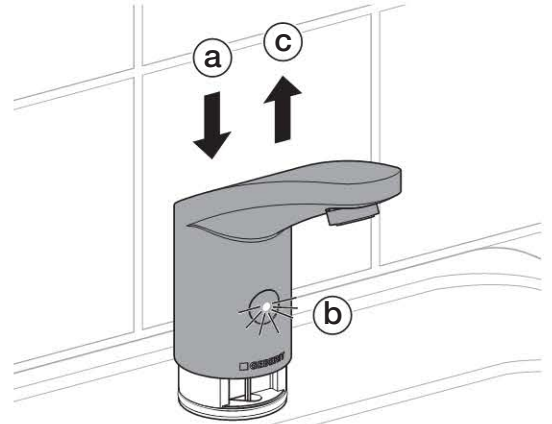


2

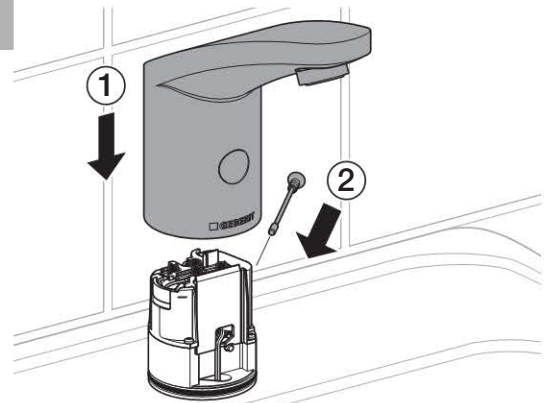


3

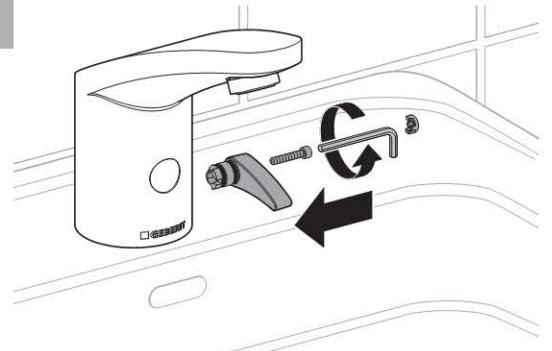
Vaiheet a–c täytyy suorittaa neljä kertaa peräkkäin. (a) Paina liitinkotelo koskettimiin, kunnes (b) LED syttyy 1 sekunnin ajaksi, ja (c) vedä sitten liitinkotelo välittömästi noin 3 cm takaisin ylöspäin.



4



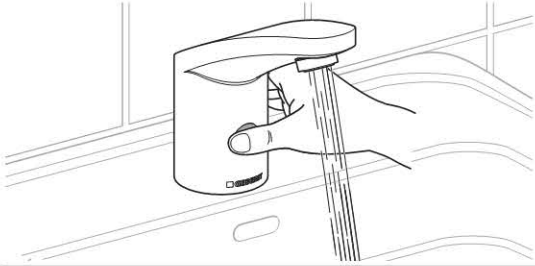
5



A – Puhdistuksen vapaaksi kytkeminen

Mahdollistaa puhdistustoiminnon manuaalisen käynnistyksen (katso "Hoito ja huolto"). Toiminto pysyy aktiivisena.

- 1** Aktivoi manuaalinen käyttötila (katso "Manuaalisen käyttötilan aktivointi"). Manuaalinen käyttötila on tämän jälkeen 30 minuutin ajan aktivoituna. Säädä toiminto sinä aikana.
- 2** Peitä infrapunaikkuna kokonaan kädellä. Veden tulo loppuu 5 sekunnin kuluttua.

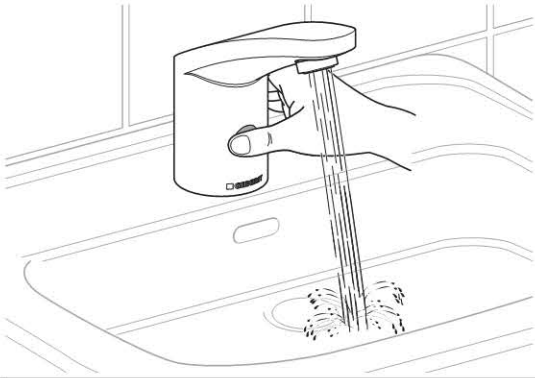


- 3** Ota käsi heti pois.

B – Huuhteluajan säätö tehdasasetukselle

Huuhtelu-aika säädetään tehdasasetukselle. Hana huuhtelee niin kauan kuin esine on ilmaisualueella.

- 1** Aktivoi manuaalinen käyttötila (katso "Manuaalisen käyttötilan aktivointi"). Manuaalinen käyttötila on tämän jälkeen 30 minuutin ajan aktivoituna. Säädä toiminto sinä aikana.
- 2** Peitä infrapunaikkuna kokonaan kädellä. Veden tulo loppuu 5 sekunnin kuluttua. Odota, kunnes vielä yksi vesi-impulssi on tullut.

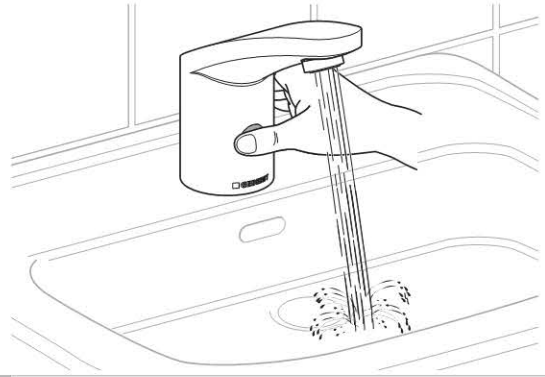


- 3** Ota käsi heti pois.

C – Vedensäästön säätö

Hana huuhtelee niin kauan kuin esine on ilmaisualueella, kuitenkin enintään 10 sekunnin ajan.

- 1** Aktivoi manuaalinen käyttötila (katso "Manuaalisen käyttötilan aktivointi"). Manuaalinen käyttötila on tämän jälkeen 30 minuutin ajan aktivoituna. Säädä toiminto sinä aikana.
- 2** Peitä infrapunaikkuna kokonaan kädellä. Veden tulo loppuu 5 sekunnin kuluttua. Odota, kunnes vielä kaksi vesi-impulssia on tullut.

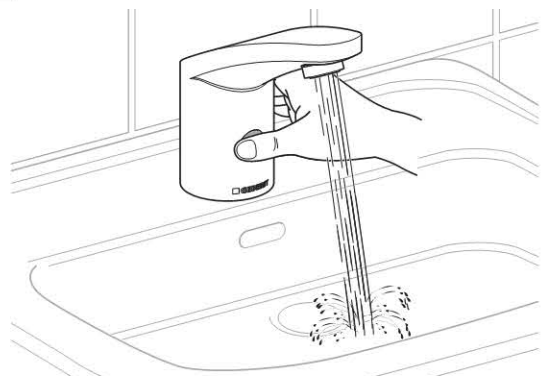


- 3** Ota käsi heti pois.

D – Jälkikäyntiajan asetus 120 sekuntiin

Hana huuhtelee 120 sekunnin ajan sen jälkeen, kun käsi on otettu pois.

- 1** Aktivoi manuaalinen käyttötila (katso "Manuaalisen käyttötilan aktivointi"). Manuaalinen käyttötila on tämän jälkeen 30 minuutin ajan aktivoituna. Säädä toiminto sinä aikana.
- 2** Peitä infrapunaikkuna kokonaan kädellä. Veden tulo loppuu 5 sekunnin kuluttua. Odota, kunnes vielä kolme vesi-impulssia on tullut.

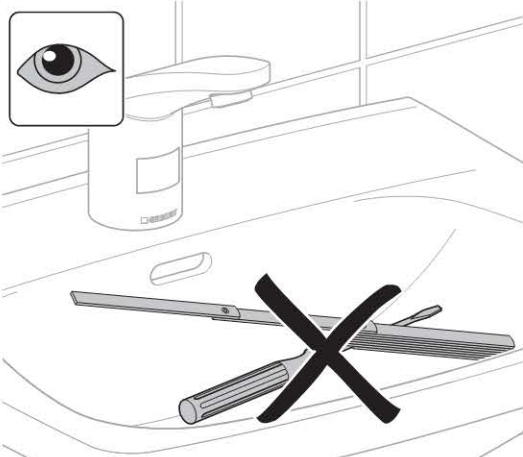


- 3** Ota käsi heti pois.

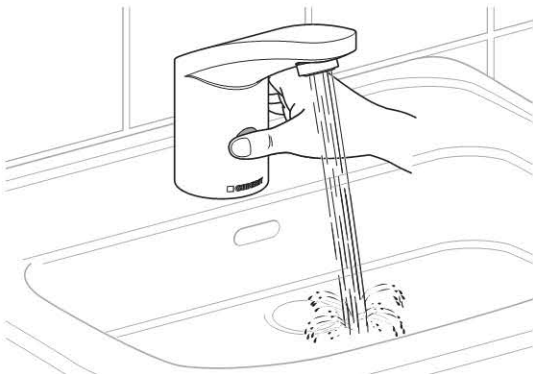
E – Ilmaisuetäisyyden säätö

Ilmaisuetäisyys infrapunaikkunasta käteen säädetään.

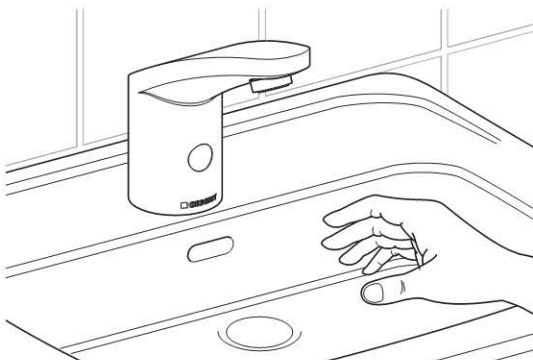
- 1 Aktivoi manuaalinen käyttötila (katso "Manuaalisen käyttötilan aktivointi"). Manuaalinen käyttötila on tämän jälkeen 30 minuutin ajan aktivoituna. Säädä toiminto sinä aikana.
- 2 Poista kaikki esineet ilmaisualueelta.



- 3 Peitä infrapunaikkuna kokonaan kädellä. Veden tulo loppuu 5 sekunnin kuluttua. Odota, kunnes vielä neljä vesi-impulssia on tullut.



- 4 Ota käsi heti pois. Toiminto on nyt aktiivinen.
- 5 Pidä kättä senhetkisellä ilmaisuetäisyydellä, kunnes infrapunaikkunan LED vilkkuu. Pidä sitten kättä halutulla uudella ilmaisuetäisyydellä, kunnes LED palaa 1 sekunnin ajan jatkuvasti ja 1 sekunnin mittainen vesi-impulssi tulee.



Kaikkien asetusten palauttaminen

Kaikki asetukset palautetaan tehdasasetuksiksi ja manuaalinen käyttötila deaktivoidaan.

- ▶ Ohjauksen resetointitoimenpiteet ovat muuten samat kuin kohdassa "Manuaalisen käyttötilan aktivointi", mutta vaihe 3 täytyy toistaa kuusi kertaa.

Hoito ja huolto

Suorita seuraavat toimenpiteet tarvittaessa, kuitenkin vähintään annetuin aikavälein:

- Pinnan puhdistus – viikoittain
- Poresuuttimen puhdistus – kuukausittain
- Korisuodattimen puhdistus – vuosittain
- Veden lämpötilan säätäminen (varustettu sekoittimella, ilman kahvaa) – tarvittaessa
- Lämpimän veden rajoittimen säätö – tarvittaessa

Pinnan puhdistus (puhdistustoiminto)

Hana voidaan sulkea puhdistusta varten 90 sekunnin ajaksi.

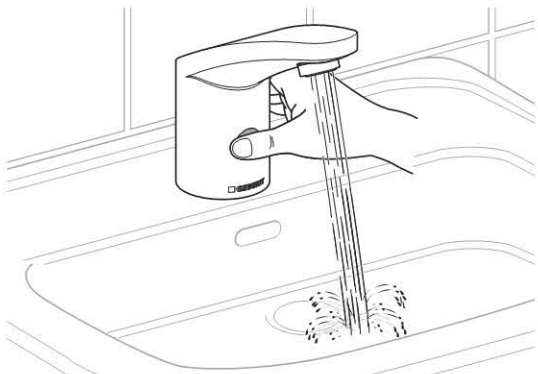
Edellytykset

Puhdistustoiminto on vapautettu (katso "Asetukset huoltokauko-ohjaimella", "Puhdistuksen vapaaksi kytkeminen").

HUOMIO
Voimakkaat ja hankaavat puhdistusaineet vaurioittavat pintaa.

- ▶ Älä käytä klooripitoisia, happamia, hankaavia tai syövyttäviä puhdistusaineita, vaan ainoastaan mietoja puhdistusaineita ja vettä.

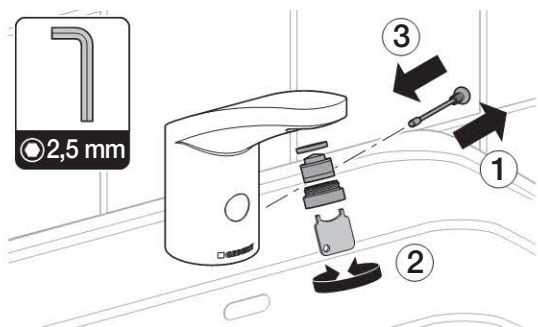
1 Peitä infrapunaikkuna kokonaan kädellä. Vedentulo loppuu 5 sekunnin kuluttua.



- 2** Ota käsi pois. Puhdistustoiminto on nyt käynnistetty.
- 3** Puhdista hana pehmeällä, kostealla liinalla.
- 4** Kuivaa hana pehmeällä, kuivalla liinalla.

Puhdista poresuutin

- ▶ Poista sulkuruuvi ja poresuutin mukana toimitetulla avaimella. Puhdista poresuutin ja asenna sulkuruuvi takaisin.



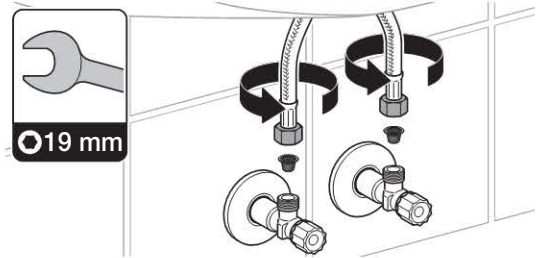
Puhdista korisuodatin

1



2

Irrota teräsvahvikkeiset letkut ja puhdista tai vaihda korisuodatin. Avaa tämän jälkeen kulmasulkuventtiilit uudelleen.



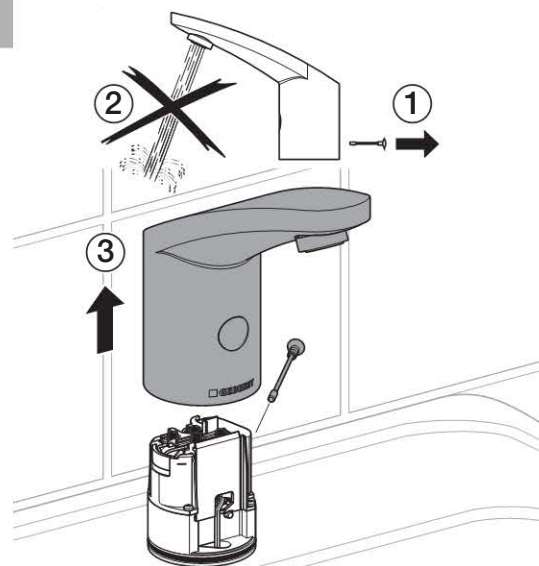
Säädä veden lämpötila (varustettu sekoittimella, ilman kahvaa)

HUOMIO
Jousikoskettimien ja pariston napojen ohittaminen voi aiheuttaa palovammoja tai esinevahinkoja

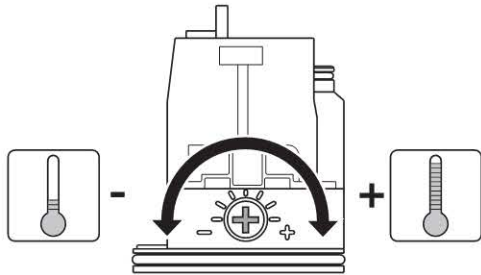
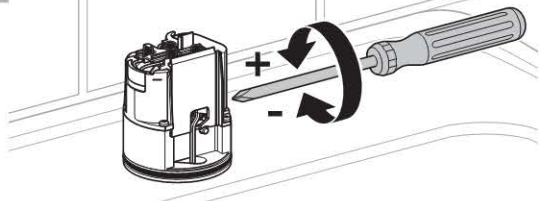
- ▶ Työnnä liittinotelo vain määrättyssä asennossa venttiiliolosan päälle.
- ▶ Aseta paristo ainoastaan paristopidikkeen koskettimiin.

i Kun sulkuruuvi poistetaan, hanan toiminta keskeytetään ja vettä ei tule.

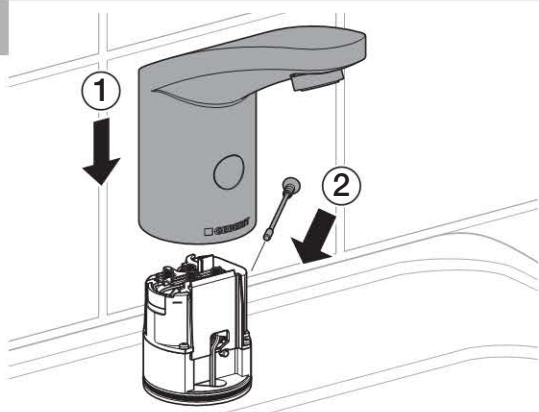
1



2



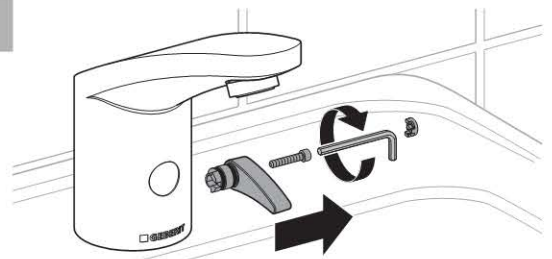
3



Säädä lämpimän veden rajoitin

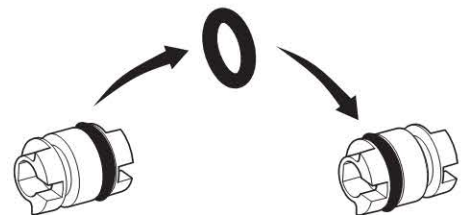
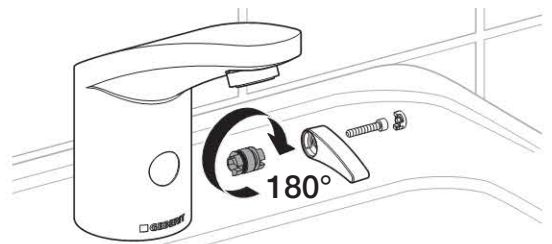
Kuuman veden määrän voi säätää 85 %:sta 95 %:iin ja toisin päin.

1

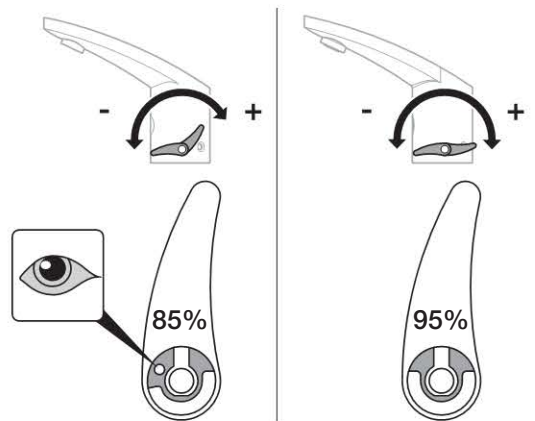


2

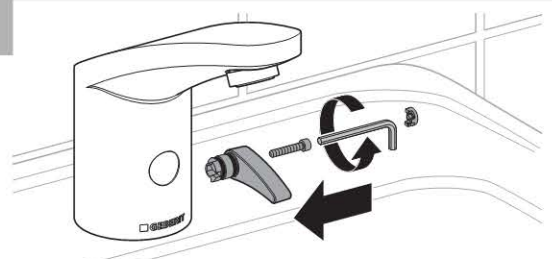
Ota lämpimän veden rajoitin pihdeillä pois lämpötilan säätövarresta, käännä sitä 180° ja laita se takaisin. Siirrä rengastiiviste toiseen uraan.



► Lämpimän veden rajoittimen säädöt.



3



Jätteiden hävittäminen

Valmistusaineet

Tämä tuote vastaa direktiivin 2002/95/EG RoHS (tiettyjen vaarallisten aineiden käytön rajoittaminen sähkö- ja elektroniikkalaitteissa) vaatimuksia.

Jätteiden hävittäminen



Sähkö- ja elektroniikkalaiteromusta annetun direktiivin 2002/96/EG WEEE mukaan sähkölaitteiden valmistajat ovat veloitettuja ottamaan takaisin käytöstä poistetut laitteet ja hävittämään ne siististi.

Symboli ilmoittaa, että tuotetta ei saa hävittää sekajätteen mukana. Käytöstä poistetut laitteet on toimitettava ammattimaista jätteen hävittämistä varten suoraan Geberit-yhtiöön.

Vastaanottoaikkojen osoitteita voi tiedustella vastaavalta Geberit-jakeluyhtiöltä tai hakea osoitteesta www.geberit.com.

Geberit International AG
Schachenstrasse 77
CH-8645 Jona

dokumentation@geberit.com

→ www.geberit.com