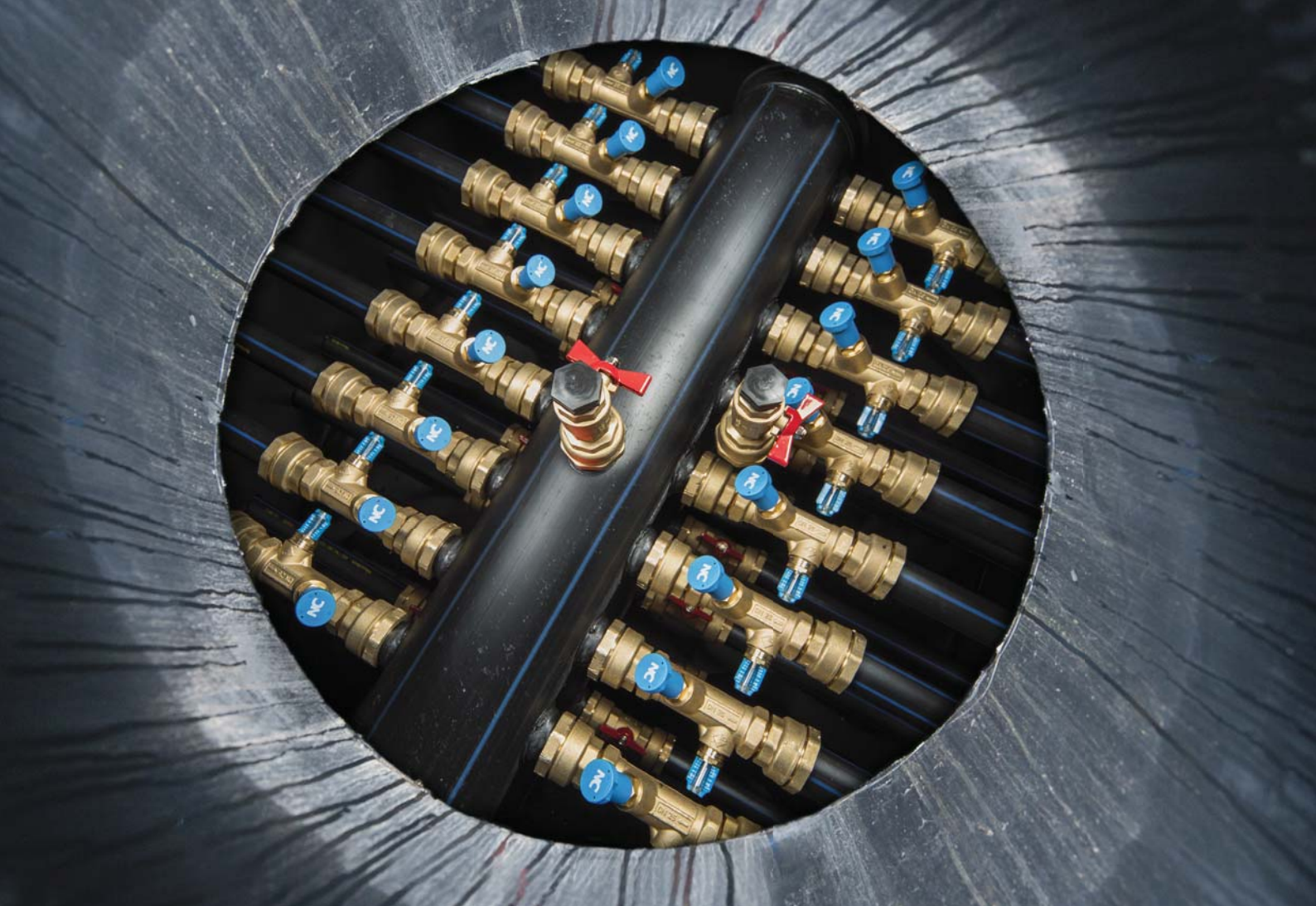


Valitse älykkäät säätöventtiilit



NC Flow
Helppoon virtauksen säätöön



NC Flow -säätöventtiilit

NC Flow on tarkoitettu lämmitys- ja jäähdytysjärjestelmien säätöön.

Väärin asetettu virtaus on yleinen syy laitojen alhaiselle hyötysuhteelle.

NC Flow -venttiilejä käyttö ei vaadi erityisosaamista ja niillä on nopea ja helppo säätää järjestelmien tehoa.

NC Flow -ryhmäventtiili on varustettu virtausmittarilla, joka mittaa virtausta koko ajan.

Mitta-asteikkoa voidaan pyörittää – helppo lukea kaikissa asennoissa ja virtaus näkyy, vaikka venttiilin runko on eristetty. Koska neste ei kulje virtausmittarin läpi, likaantumisen vaara on eliminoitu, ja virtaus voidaan lukea siksi pitkän aikaa asennuksen jälkeen.

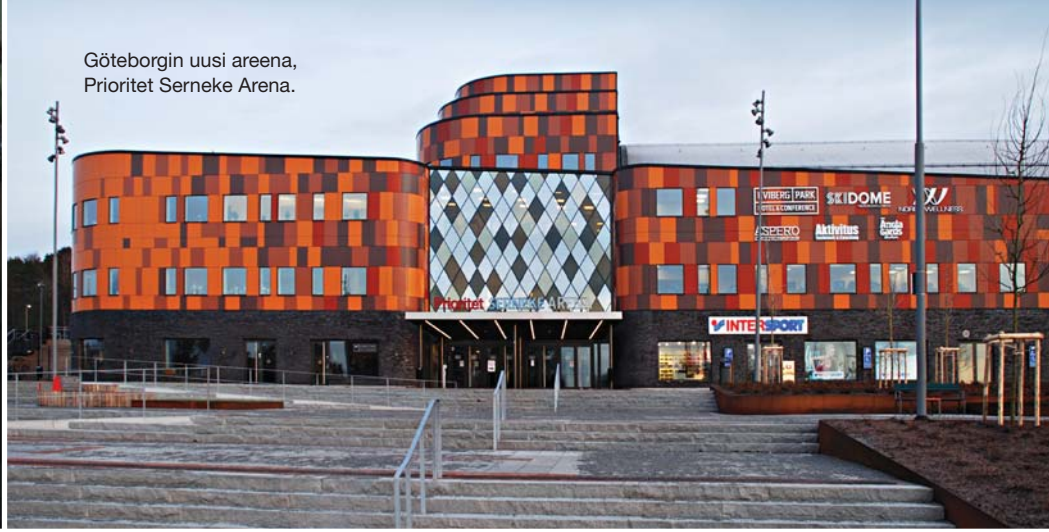
NC Flow -ryhmäventtiilin tuloliitännässä on muuttumaton virtausprofiili.

Sen vuoksi tarvitaan vain suora putkipala, jonka halkaisija ja pituus ovat samanlaiset kuin tuloliitännän etupuolella olevalla ryhmäventtiilillä.





Göteborgin uusi arena,
Prioritet Serneke Arena.



Göteborgin uudella areenalla on nyt
NC Flow -säätöventtiilit.



NC Flow keskeisessä roolissa Göteborgin uudella areenalla

Göteborgin Prioritet Serneke Arena on valinnut NC Flow -säätöventtiilit uuteen monitoimihalliinsa, joka on Ruotsin suurin. Hallissa esimerkiksi maastohiihtäjät voivat harjoitella ympäri vuoden. Siksi arena vaatii paljon jäähdytyksen ja lämmityksen toiminnalta. Taustatietoja:

- maalämpöpumput, seitsemän kpl à 60 kW, joiden lämmitysteho on 420 kW
- viisi maalämpöpumppua saa energiansa 17 porausreiästä ja kaksi lumen valmistukseen tarkoitetusta jäähdytyskoneesta
- jäähdytyskoneen teho kiinteistön jäähdytykseen on 410 kW. Se jäähdyttää tuuletuksen jäähdytyslaitetta ja kokoustilojen ja solariumien kylmäilmapuhaltimia.

NC Flow -säätöventtiilejä voidaan käyttää hyvin myös keruuputkikaivoja suuremmissa maalämpöjärjestelmissä tasapainottamaan porausreiän virtausta sekä lämmitysjärjestelmien säätöön runkoputkissa usean asunnon kiinteistöissä.

Muita esimerkkejä NC Flow'n käyttökohteista:

- lattialämmitysjärjestelmät
- puhallinkonvektorit
- epäsuorat jäähdytysjärjestelmät
- ilmalämmittimet
- ilmanpoistojärjestelmien säätö
- aurinkokeräinlaitokset



NC Flow -venttiilit löydät hyvin varustelluista LVI-tukkuliikkeistä.



Helppo ja tarkka säätö

- Laaja mittausalue: $V_{max}/V_{min} = 8:1$
- Mittalaitteita ei tarvita
- NC Flow voidaan asentaa kaikkiin asentoihin
- NC Flow OL asennetaan tarkkailulasi alaspäin tai vaakasuuntaan putkiston suuntaisesti
- Tasapainotus ilman datalaskentaa
- Ei korjaustaulukoiden tarvetta glykolilisälle +20 °C:ssa



NC Flow



Tuotenumero	Tuotenumero	DN	Liitäntä	Virtausalue	Kvs (m³/h)
V33499303	4876042	DN15	Ulko G25	0,5–7 l/min	1,3
V33499305	4876001	DN15	Ulko G25	2–16 l/min	3,0
V33499310	4876002	DN20	Ulko G25	4–36 l/min	3,5



Tuotenumero	Tuotenumero	DN	Liitäntä	Virtausalue	Kvs (m³/h)
V33499335	4876005	DN15	22 mm puristusrengasliitin	2–16 l/min	3,0
V33499340	4876006	DN20	22 mm puristusrengasliitin	4–36 l/min	3,5



Tuotenumero	Tuotenumero	DN	Liitäntä	Virtausalue	Kvs (m³/h)
V33499415	4876007	DN25	Sisä G25	5–50 l/min	5,5
V33499420	4876008	DN32	Sisä G32	10–80 l/min	9,0
V33499425	4876048	DN40	Sisä G40	15–120 l/min	13,0
V33499430	4876049	DN50	Sisä G50	20–200 l/min	18,0



Tuotenumero	Tuotenumero	DN	Liitäntä	Virtausalue	Kvs (m³/h)
V33499315	4876003	DN25	Ulko G32	5–50 l/min	5,5
V33499320	4876004	DN32	Ulko G40	10–80 l/min	9,0
V33499325		DN40	Ulko G50	15–120 l/min	13,0
V33499330		DN50	Ulko G65	20–200 l/min	18,0

NC Flow OL



Tuotenumero	Tuotenumero	DN	Liitäntä	Virtausalue	Kvs (m³/h)
V33498000	4876060	DN15	Ulko G20	1–8 l/min	1,7
V33498010	4876061	DN15	Sisä G15	1–8 l/min	1,7
V33498014	4876062	DN20	22 mm puristusrengasliitin	1–8 l/min	1,7
V33498020	4876062	DN20	Sisä G20	2–16 l/min	2
V33498024	4876062	DN20	22 mm puristusrengasliitin	2–16 l/min	2

NC Flow'n suojakuori



Tuotenumero	Tuotenumero	Koko
V43100333	4876065	DN15 / DN20
V43100415	4876067	DN25
V43100420	4876068	DN32
V43100425	4876069	DN40
V43100430	4876070	DN50

Säätöavain



Tuotenumero	Nimitys
V31000001	Säätöavain 6/8 mm

NC Flow OL:n suojakuori



Tuotenumero	Tuotenumero	Koko
V43108000	4876071	Ulko G20
V43108010	4876072	Sisä G15
V43108020	4876073	Sisä G20

Tekniset tiedot

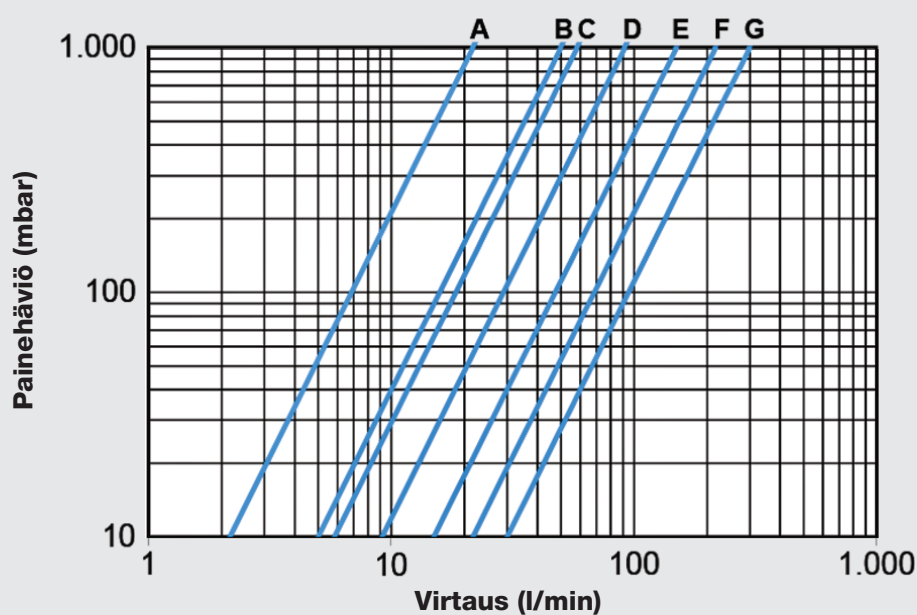
Maks. työlämpötila:	NC Flow: +100 °C / 10 bar / +120 °C / 8 bar NC Flow OL: +70 °C / 10 bar / +100 °C / 6 bar
Min. työlämpötila:	-20 °C*
Maks. työpaine:	NC Flow 10 bar NC Flow OL 10 bar
Mittaustarkkuus:	± 10 % lukemasta

* käytettäessä sopivia jäätymisenestoaineita

Materiaalit

Kotelo ja sisäosa:	messinki
Virtausmittari:	iskunkestävä ja lämmönkestävä muovi
Jousi:	ruostumaton teräs
O-rengas:	EPDM-kumi
Venttiilityyppi:	istukkaventtiili

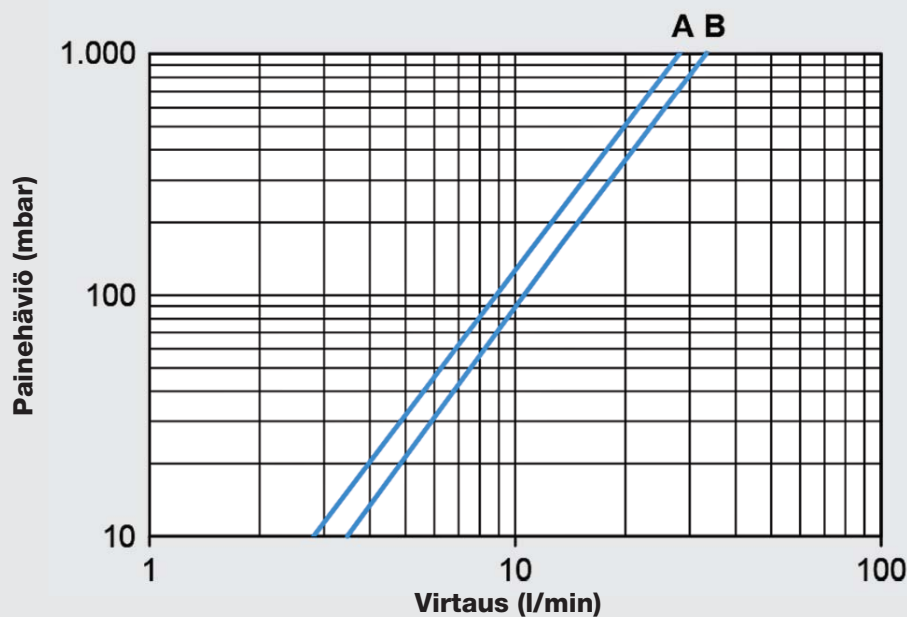
Painehäviökäyrästä NC Flow



- A: 0,5–7 l/min (Kvs 1,3)
- B: 2–16 l/min (Kvs 3,0)
- C: 4–36 l/min (Kvs 3,5)
- D: 5–50 l/min (Kvs 5,5)
- E: 10–80 l/min (Kvs 9,0)
- F: 15–120 l/min (Kvs 13,0)
- G: 20–200 l/min (Kvs 18,0)

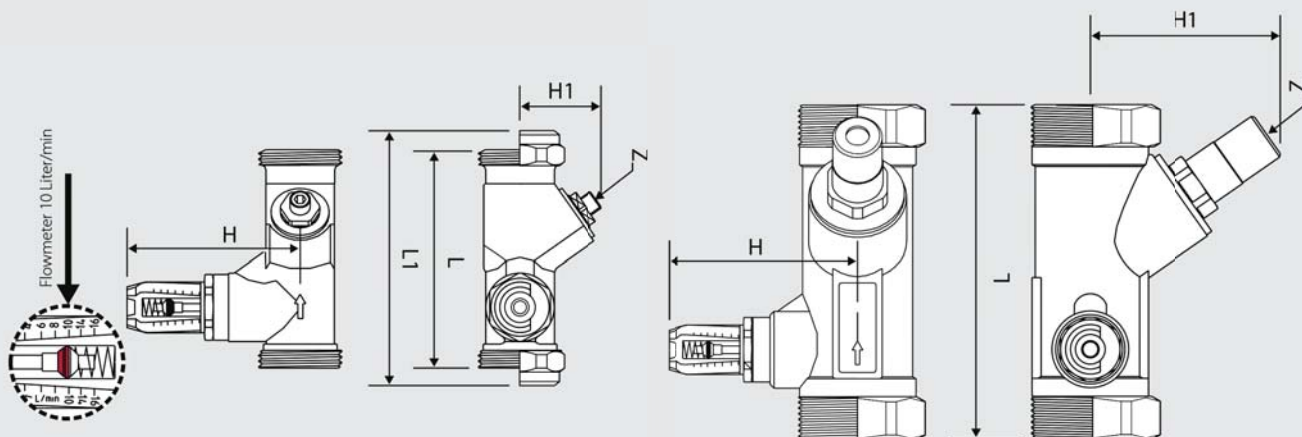
1 bar = 1 000 mbar
1 bar = 100 000 mbar = 100 kPa

Painehäviökäyrästä NC Flow OL



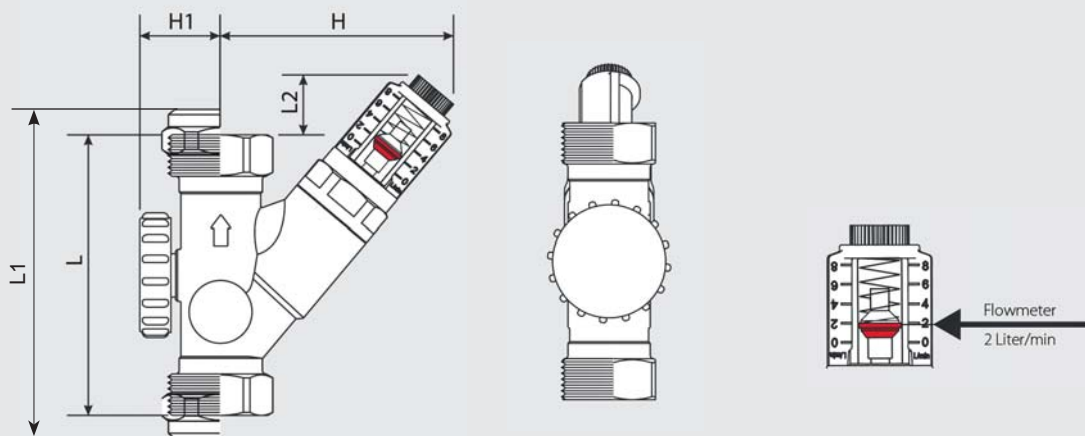
- A: 1–8 l/min (Kvs 1,7)
- B: 2–16 l/min (Kvs 2,0)

1 bar = 1 000 mbar
1 bar = 100 000 mbar = 100 kPa



Tuotenro	Liitännä	Virtausalue	Mitat mm				
			L	L1	H	H1	Z
V33499303	Ulko G25	0,5–7 l/min	86		68	37	4
V33499305	Ulko G25	2–16 l/min	86		68	37	4
V33499310	Ulko G25	4–36 l/min	86		68	37	4
V33499335	22 mm pr.l.	2–16 l/min	86	106	68	37	4
V33499340	22 mm pr.l.	4–36 l/min	86	106	68	37	4
V33499415	Sisä G25	5–50 l/min	120		73	69	6/8*
V33499420	Sisä G32	10–80 l/min	135		77	77	6/8*
V33499425	Sisä G40	15–120 l/min	153		80	78	6/8*
V33499430	Sisä G50	20–200 l/min	176		85	87	6/8*
V33499315	Ulko G32	5–50 l/min	120		73	69	6/8*
V33499320	Ulko G40	10–80 l/min	135		77	77	6/8*
V33499325	Ulko G50	15–120 l/min	153		80	78	6/8*
V33499330	Ulko G65	20–200 l/min	176		85	87	6/8*

* 6 mm säädölle / 8 mm lukitukselle (memostop)



Tuotenro	Liitännä	Virtausalue	Mitat mm				
			L	L1	L2	H	H1
V33498000	Ulko G20	1–8 l/min	81		17	67	23
V33498010	Sisä G15	1–8 l/min	81		17	67	23
V33498014	22 mm pr.l.	1–8 l/min	86	106	7	71	27
V33498020	Sisä G20	2–16 l/min	86		15	71	27
V33498024	22 mm pr.l.	2–16 l/min	86	106	5	71	27

* 6 mm säädölle / 8 mm lukitukselle (memostop)