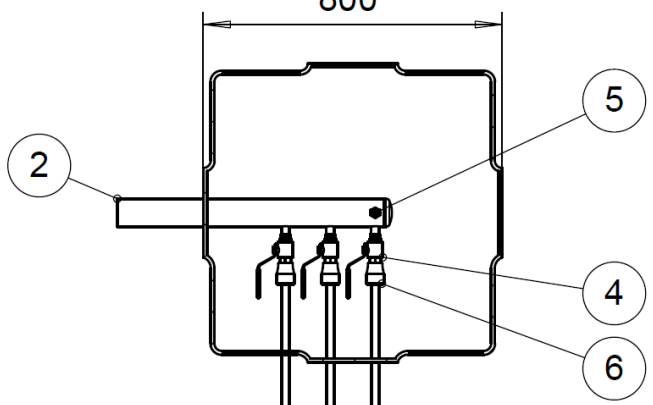


A-A
800

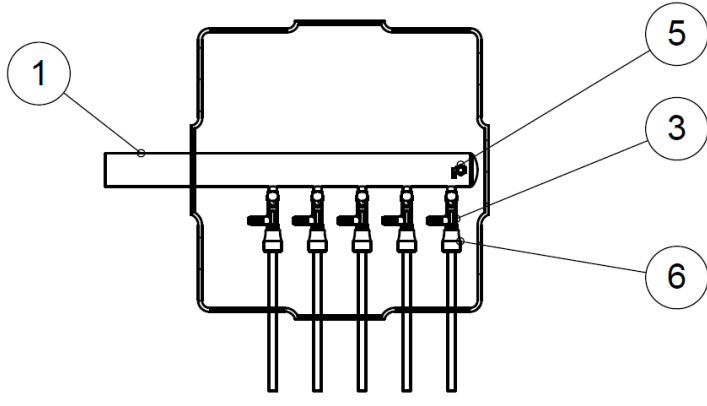
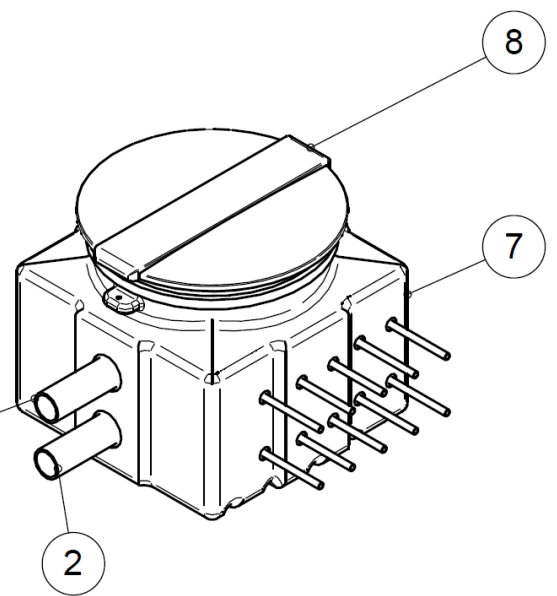
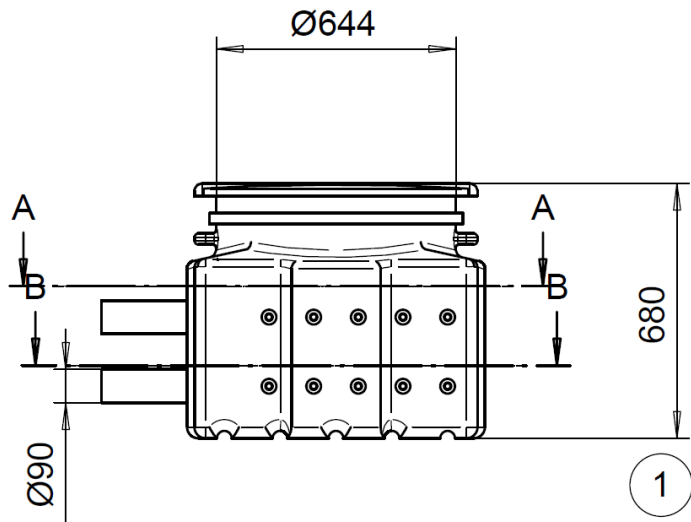


B-B

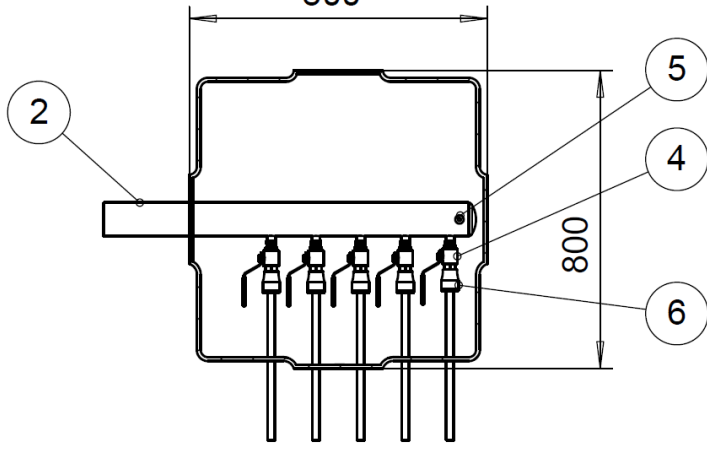
Komponenttiluettelo:

1. Jakotukki linjasäätöventtiilein, poisto
2. Jakotukki, sulkuventtiilein, tulo
3. Linjasäätöventtiili G25SK 5-50ml/min
4. Sulkuventtiili DN25 1"
5. Ilmastusventtiili 1/2"
6. Plasson pistoliitin 40mm, 1"
7. Rotaatiovalettu kaivorunko, materiaali HDPE
8. Rotaatiovalettu muovikansi, materiaali HDPE

	Valmispaino	Mittakaava	Päiväys		Nimi	
	kg		L.p.	Piirt.	2018-05-30	JH
	Osaluettelo		1:20	Tark.		
			Korvaa	Tiedosto		
Nimitys MX-Maalämmön kokoomakaivo 1-3 piiriä			Piirustusnumero			
			MK2200184			



A-A
800



B-B

Komponenttiluettelo:

1. Jakotukki linjasäätöventtiilein, poisto
2. Jakotukki, sulkuventtiilein, tulo
3. Linjasäätöventtiili G25SK 5-50ml/min
4. Sulkuventtiili DN25 1"
5. Ilmastusventtiili 1/2"
6. Plasson pistoliitin 40mm, 1"
7. Rotaatiovalettu kaivorunko, materiaali HDPE
8. Rotaatiovalettu muovikansi, materiaali HDPE

	Valmispaino	Mittakaava	Päiväys		Nimi	
	kg		L.p.	Piirt.	2018-05-30	JH
	Osaluettelo		1:20	Tark.		
				Korvaa		
Nimitys MX-Maalämmön kokoomakaivo 4-5 piiriä			Tiedosto			
			Piirustusnumero			
			MK2200094			