

MX-Maalämmön kokoomakaivo 1–5 kollektoripiirisille järjestelmille



Sisällys

1. MX-MAALÄMMÖN KOKOOMAKAIVOT	3
2. MAALÄMMÖN KOKOOMAKAIVON KULJETUS	3
3. MAALÄMMÖN KOKOOMAKAIVON VASTAANOTTO	3
4. MAALÄMMÖN JAKOKAIVON ASENNUS.....	4
5. PUTKIEN LIITTÄMINEN KAIVOON	5
6. VIRTAKSEN SÄÄTÖ JA ILMASTUS	5
7. KOEPONNISTUS JA VUOTOJEN TARKISTUS TYÖMAALLA	5
8. KAIVON VIEMÄRÖINTI	5
9. HUOLTO	5
10. TEKNISET KUVAT	6
11. TAKUUEHDOT	8
12. KOKOOMAKAIVON KÄYTTÖÖNOTTOPÖYTÄKIRJA	9
13. HUOLTOPÄIVÄKIRJA	10

Käsittelyssä huomiotavaa:

MX-maalämmön kokoomakaivoa tulee käsitellä huolellisesti. Kaivoa ei saa pudottaa eikä sitä saa vierittää tai raahata maata myöten. Älä nosta kaivoa kaivon putkiyhteistä.

HUOM!

Kaivossa käytettävien Plasson pistoliittimien tiivistemateriaali on NBR. Varmista materiaalin soveltuvuus käytettävän maalämpönesteen kanssa.

Valmistaja

Meltex Oy Plastics
Puuppulantie 111
40270 Palokka
Puh. 020 777 0010
www.meltex.fi

1. MX-MAALÄMMÖN KOKOOMAKAIVOT

MX-maalämmön kokoomakaivoja käytetään yksittäisten maalämmön kollektoripiirien kokoamiseen ja yhdistämiseen. MX-maalämmönkokoomakaivot ovat tarkoitettu 2-5 kollektoripiirin yhdistämiseen.

Maalämmön kokoomakaivon runko ja kansi ovat HDPE-materiaalista rotaatiovalettuja kaivon pääkomponentteja. Kaivo sisältää jakotukit sulkuventtiileineen ja virtaussäätiminen.

Lisävarusteena kaivoille on saatavilla teleskooppi sekä 630mm/40tn valurautakansisto. Teleskoopin ja valurautakansiston avulla pumppukaivo voidaan asentaa myös vähän liikennöidylle alueelle, kuten esim. huoltoväylälle.

Huom! Pumppukaivon huollettavuuden takia teleskoopin enimmäismitta on 750 mm!

Vastaanottaessasi kokoomakaivon, varmista että kaikki tarvittavat osat ovat mukana ja ehjinä. Asenna ensimmäisenä kauluksen pyörötiiviste paikalleen kauluksen tiivistesyvennykseen.

2. MAALÄMMÖN KOKOOMAKAIVON KULJETUS

Maalämmön kokoomakaivoa kuljetettaessa on huolehdittava siitä, että kaivo ei vahingoitu.

Kaivo tulee kuljettaa aina pystyasennossa!

3. MAALÄMMÖN KOKOOMAKAIVON VASTAANOTTO

- Tarkista kaivon toimitussisältö.
- Tarkista kaivo ulkoisesti mahdollisten kuljetusvaurioiden varalta.
- Tarkista, että kaivon kaikki yhteen ja komponentit ovat mukana ja ehjiä.

TOIMITUSSISÄLTÖ:

MX-Maalämmön kokoomakaivo 1-3 piiriä

- | | |
|--|-------|
| • Kaivo 800 x 800 x 600, muovikannella | 1 kpl |
| • Kaivon kauluksen/kannen tiiviste 20/10mm | 1 kpl |
| • Asennusohjeet | 1 kpl |
| • Jakotukki 75mm sulkuventtiilein (3 kpl), tulo | 1 kpl |
| • Jakotukki 90mm linjasäätöventtiilein (3 kpl), poisto | 1 kpl |

MX-Maalämmön kokoomakaivo 4-5 piiriä

- | | |
|--|-------|
| • Kaivo 800 x 800 x 600, muovikannella | 1 kpl |
| • Kaivon kauluksen/kannen tiiviste 20/10mm | 1 kpl |
| • Asennusohjeet | 1 kpl |
| • Jakotukki 75mm sulkuventtiilein (5 kpl), tulo | 1 kpl |
| • Jakotukki 63mm linjasäätöventtiilein (5 kpl), poisto | 1 kpl |

4. MALÄMMÖN JAKOKAIVON ASENNUS

Kaivanto

Kaivolle tehtävän kaivannon seinämien tulee olla kauttaaltaan n. 500mm päässä kaivosta. Kaivannon korkeus määrittyy kaivon konstruktion mukaan (muovikansi / teleskoopikansi). Tasoita kaivannon pohja huolellisesti soralla tai hiekalla ja tiivistä pohja. Asennusalustan paksuus tulee olla n. 200mm ja se tulee ylittää 300mm kaivon reunojen yli. Asennusalustan materiaalina käytetään soraa (raekoko 0-16) tai hiekkaa. Kaivannon pohjan tulee olla tasainen, kantava ja painumaton. Varmistu sopivasta tiiveysasteesta mittauksin.

Laske kaivo pystysuoraan kaivantoon. Varmistu, ettei säiliön pohjaa vasten tai pohjan läheisyyteen jää kiviä.

Salaojita kaivanto, jotta kaivantoon mahdollisesti kertyvät pinta- tai pohjavedet eivät kuormita kaivoa. Varmistu, että myöskään asennustyön aikana kaivantoon ei kerry vesiä.

Suurin sallittu asennussyvyys kaivolle pohjasta mitattuna on 1,5m. Suojaa kaivo tarvittaessa routaeristein n. 0,5m maanpinnan tasolta.

Huom! Talviasennuksissa huomioi, ettei maa putkien alla pääse jäätymään missään rakennusvaiheessa.

Kaivannon täyttö

Täytä kaivon ympärys huolellisesti routimattomalla hiekalla tai soralla (raekoko 0-16mm). Täyttömateriaali tulee pudottaa ja levittää tasaisesti kaivon ympärille. Tiivistä hiekka / sora kevyesti 200-250mm kerroksin. Alkutäyttö ulotetaan vähintään 300mm kaivon ulkoreunojen ulkopuolelle ja 300mm säiliön sivuseinän korkeimman kohdan yläpuolelle. Liikennealueella, käytettäessä teleskoopikansistollista ratkaisua, alkutäyttö ulottuu aina päällysrakenteeseen asti.

Tiivistys tulee toteuttaa siten, että kollektoriputket eivät liiku tai vaurioidu. Älä käytä koneellista tiivistämistä välittömästi liitosyhteiden päällä. Kollektoriputkien päällä tulee olla vähintään 300mm täyttömaata ennen koneellista tiivistämistä.

Kollektoriputkien ylä- ja alapuoleiseen tiivistykseen tulee kiinnittää erityistä huomiota.

Muotoile ympäröivä maasto kaivolta pois päin viettäväksi. Tarvittaessa täyttömaa erotetaan suodatinkankaalla perusmaasta.

HUOM! Varmista ettei kollektoriputkiin tai jakotukkeihin kohdistu jännityksiä asennuksen jälkeen.

Teleskoopin asennus

Mikäli kokoomakaivo asennetaan kevyesti liikennöidylle alueelle, tulee PE-umpikansi poistaa ja sen tilalle asentaa 630mm x 750mm valurautakansistollinen teleskooppi (40tn). Kaivo sisältää tiivisteellisen teleskooppirenkaan, johon teleskooppi sopii suoraan ilman muutoksia.

Teleskoopptiivisteeseen laitetaan liukuainetta ja teleskooppi painetaan paikoilleen. Varmista, että teleskooppi ei ota kaivon sisällä kiinni putkiin, jakotukkiin tai muihin osiin, jotta nämä eivät vaurioidu. Teleskooppiä voi lyhentää sahaamalla oikean korkuiseksi.

HUOM! Teleskoopin enimmäismitta on 750mm.

5. PUTKIEN LIITTÄMINEN KAIVOON

Kollektoriputket liitetään jakokaivoon ja jakotukkiin Plasson pistoliittimien avulla. Putket tuodaan jakotukille kaivon seinämän läpi, valmiiksi asennettujen PEH-läpivientien kautta. Putki painetaan kiinni jakotukissa olevaan Plasson pistoliittimeen.

Läpivienneissä tulee käyttää liukuainetta, jotta putket kulkevat hyvin läpivientikumien läpi. Putken pää tulee putsata hyvin ennen pistoliittimeen asentamista. Noudata asennuksessa tämän ohjeen mukana tulleita valmistajan ohjeita.

Kollektoriputket tulee asentaa siten, etteivät niihin tai niiden kautta jakotukkiin aiheudu ulkoisia jännityksiä. Ulkoisen jännityksen aiheuttamat mahdolliset vuodot eivät kuulu takuun piiriin. Mikäli jakotukkien kaikkia keruupiiriä ei käytetä varmistu, että ylimääräiset liittymät ovat suljettu ja tulpattu.

HUOM! Plasson pistoliittimien tiivistemateriaali on NBR. Varmista materiaalin soveltuvuus käytettävän maalämpönesteen kanssa.

6. VIRTAUKSEN SÄÄTÖ JA ILMASTUS

Keruupiirien haluttu virtaama voidaan säätää piirikohtaisesti jakotukeissa olevilla linjasäätöventtiileillä. Virtaaman voi tarkastaa linjasäätöventtiilissä olevan virtausmittarin avulla. Noudata virtausmittareiden säätämisessä tämän ohjeen mukana tulevia valmistajan ohjeita.

Jakotukit tulee täyttää virtaussuuntaan päin. Kaivon jokainen piiri ilmastetaan piiri kerrallaan jakotukkien ilmausyhteitä apuna käyttäen.

7. KOEPONNISTUS JA VUOTOJEN TARKISTUS TYÖMAALLA

Kaikki jakotukit koeponnistetaan tehtaalla valmistusvaiheessa, mutta kuljetuksen aikana voi kuitenkin esiintyä komponenttien löystymistä. Ennen koeponnistuksia tulee kaikki kierteelliset liitokset tarkistaa ja kiristää. Kokoojakaivon maksimikäyttöpaine on 6 bar. Koeponnistuksissa noudatetaan työselostuksissa olevia koeponnistusohjeita. Maksimikäyttöpaine tulee huomioida koeponnistusta tehtäessä.

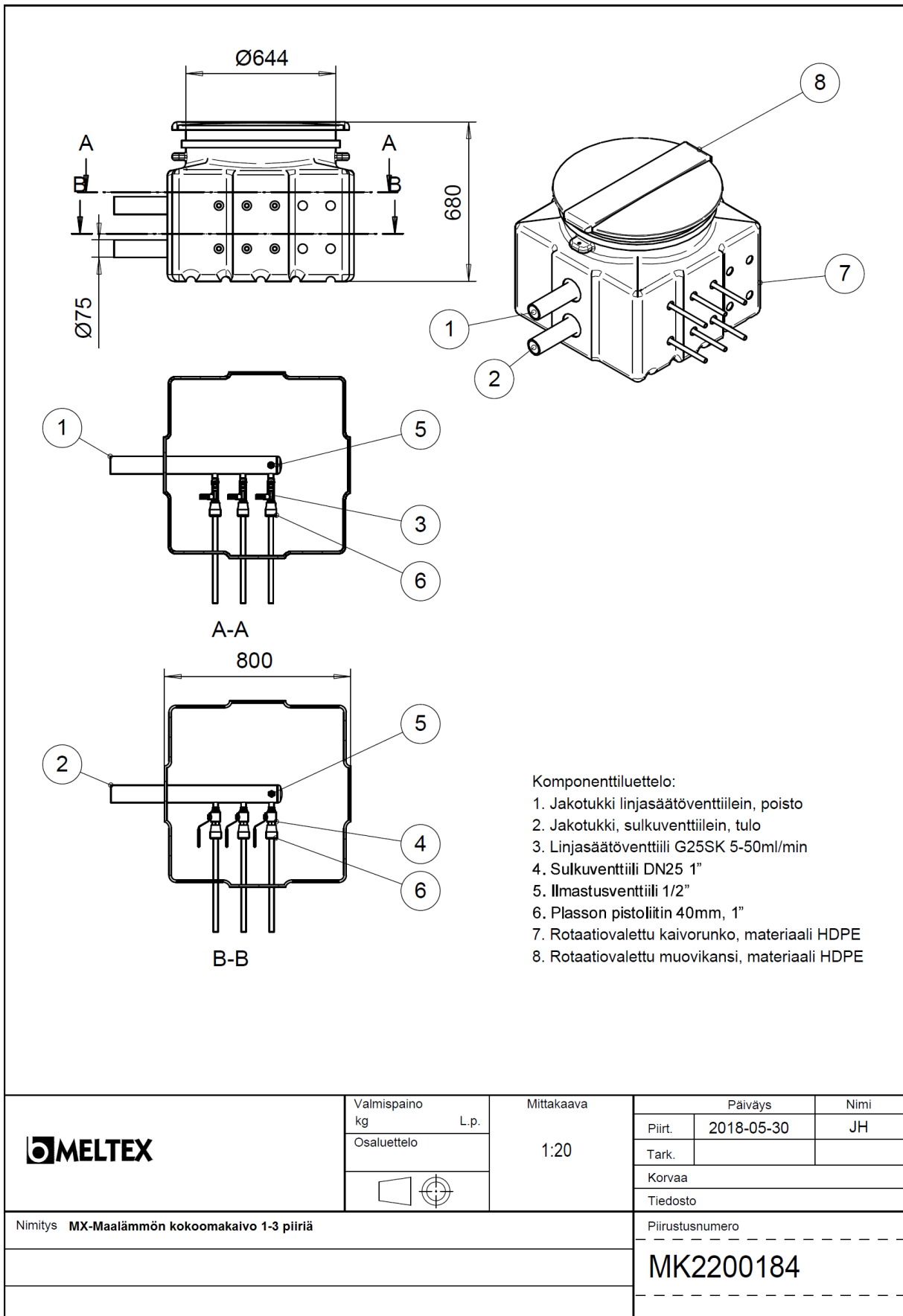
8. KAIVON VIEMÄRÖINTI

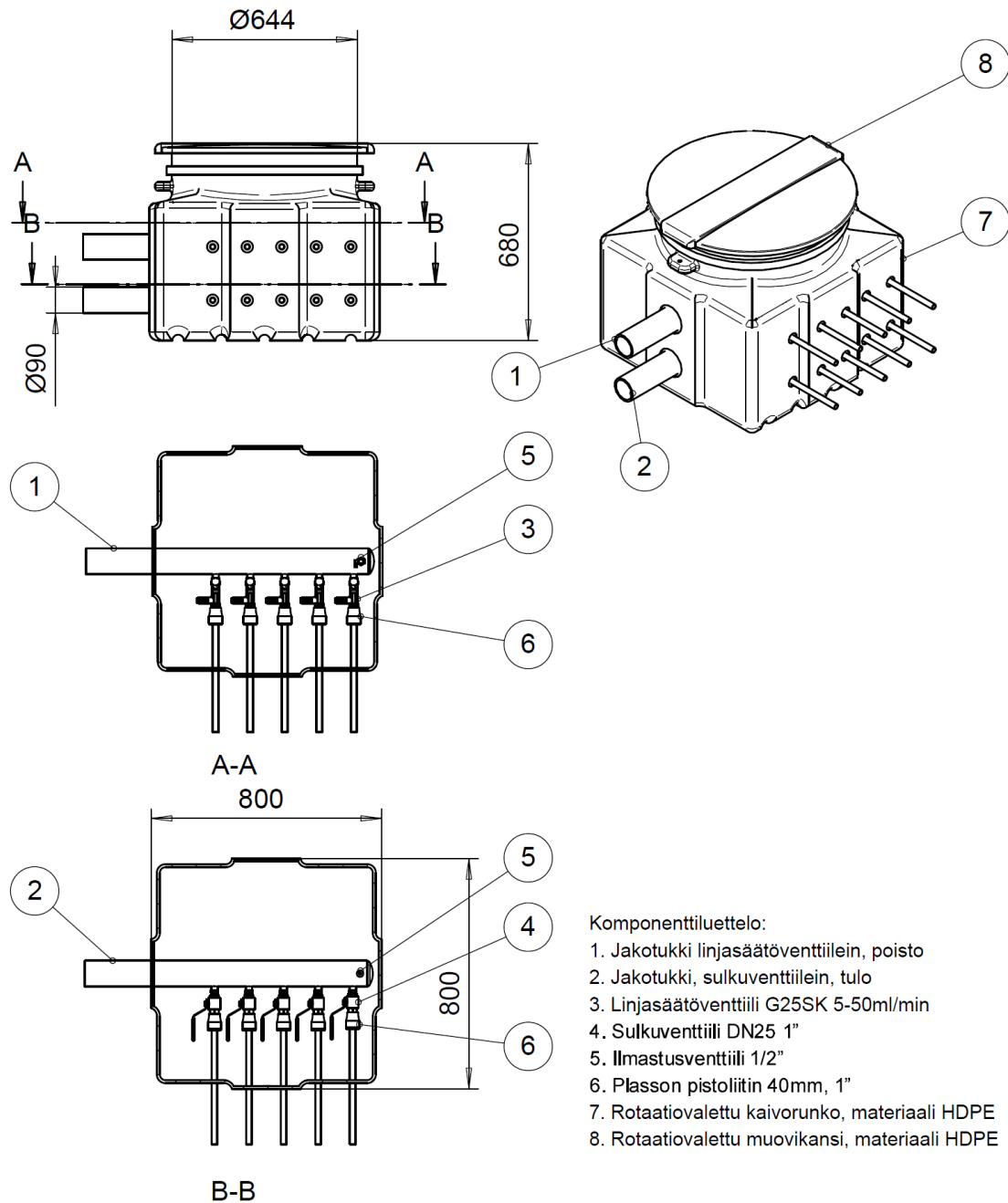
Kaivo on varustettu vakiona 32mm viemäröintiputkella. Viemäröintiputki on tulpattu sekä kaivon sisä- että ulkopuolella. Poistoyhde on materiaaliltaan PEH-putkea ja on jatkettavissa 32mm paineputkien tai viemäriputkien osilla.

9. HUOLTO

Kokoomakaivo on oikein käytettynä lähes huoltovapaa, mutta kaivon ja ohjauslaitteiden kunnon ylläpitämiseksi suositellaan kaivon ja sen komponenttien visuaalinen tarkastus 2-4 kk välein. Tarkastukset, huomiot ja huollot kirjataan huoltopäiväkirjaan. Tarkastuksen yhteydessä kirjataan myös jokaisen piirin virtaama huoltopäiväkirjaan. Kokoomakaivon vikatapauksissa ota yhteys kaivon valmistajaan.

10. TEKNISET KUVAT





	Valmispaino	L.p.	Mittakaava 1:20	Päiväys		Nimi
	kg			Piirt.	2018-05-30	JH
	Osaluettelo			Tark.		
		Korvaa				
Nimitys MX-Maalämmön kokoomakaivo 4-5 piiriä			Tiedosto			
			Piirustusnumero			
			MK2200094			

11. TAKUUEHDOT

TAKUUNANTAJA
Meltex Oy Plastics
Puuppohlantie 111
40270 Palokka
Puh. 020 777 0010
www.meltex.fi

TAKUUAIKA

MX-maalämmön kokoomakaivoille myönnetään kahden (2) vuoden tuotetakuu ostopäivästä alkaen.

TAKUUN SOVELTAMISALUE

Takuu on voimassa Suomen alueella.

TAKUUN SISÄLTÖ

Takuu kattaa takuuajana takuunantajalle ilmoitettujen ja takuunantajan toteamat valmistuksesta tai raaka-aineesta johtuvien vikojen itse tuotteelle aiheuttamat viat. Takuunantaja korjaa virheen tai toimittaa virheettömän tavaran viallisen tilalle.

TAKUUN RAJOITUKSET

Takuu ei kata henkilö- tai esinevahinkoja. Takuu on voimassa edellyttäen, että tuotetta on käytetty sille tarkoitetuissa olosuhteissa ja käyttötarkoituksessa. Takuu ei ole voimassa, jos tuote on asennettu, sitä on käytetty, sen huolto ovat olleet puutteellista vastoin ohjeita tai tuotteen käsittely on muuten ollut vääränlaista. Takuun ulkopuolelle jäävät käyttäjän aiheuttamat takuun antajasta riippumattomat tekijät. Takuu ei kata tuotteen toiminnan kannalta merkityksettömien vikojen, kuten pintanaarmujen korjaamista. Takuu ei kata virheellisen tavaran vaihtamisesta aiheutuvia välillisiä kustannuksia (esim. maankaivu, massojen vaihto, asennustyöt, yms.).

MENETTELY VIRHETILANTEESSA

Ostajan pitää ilmoittaa virheestä takuunantajalle tai myyjälle 14 päivän kuluessa siitä, kun hän havaitsi virheen tai hänen olisi pitänyt havaita se. Viallisesta tuotteesta on ilmoitettava tuotetyyppi ja osoitettava sen ostopäivä ja -paikka. Ostajan pitää ilmoittaa tarkasti myös vian laatu ja miten vika ilmenee.

12. KOKOOMAKAIVON KÄYTTÖÖNOTTOPÖYTÄKIRJA

Kohteen nimi _____

Kohteen osoite _____

Kaivon sijainti tontilla _____

Kaivon tyyppi _____

Maanrakennusurakointi _____

LVI-urakointi _____

Tarkastuskohdat	Tarkastettu, OK
Kokoomakaivon yleiskunto ja putkiyhteet	<input type="checkbox"/>
Kokoomakaivossa ei ole sinne kuulumattomia esineitä, hiekkaa tai kiviä	<input type="checkbox"/>
Venttiilien ja liittimien kiristyksen tarkastus	<input type="checkbox"/>
Piirien koeponnistus suoritettu (____ bar).....	<input type="checkbox"/>

***HUOM!** Kaivossa käytettävien Plasson pistoliittimien tiivistemateriaali on NBR. Varmista materiaalin soveltuvuus käytettävän maalämpönesteen kanssa.*

Kollektoriipiirien virtaamat l/min

Kollektoriipiiri	Suunniteltu virtaama	Säädetty virtaama
Piiri 1:	_____	_____
Piiri 2:	_____	_____
Piiri 3:	_____	_____
Piiri 4:	_____	_____
Piiri 5:	_____	_____

Käytettävä maalämpöneste _____

Huomioitavaa:

Pvm _____

Asentaja
 Allekirjoitus _____ Nimenselvennys _____

Vastaanottaja
 Allekirjoitus _____ Nimenselvennys _____

