

STILA ALLASKAAPIN JA ALTAAN ASENNUS

Kiinnitä allaskaappi kaapin takaseinässä olevista kiinnitysaukoista seinäpintaan mukana tulevilla asennusruuveilla ja kiinnitystulpilla. Varmista että kaappi on asennettu suoraan vaaka- ja pystysuuntaisesti. Käytä tarvittaessa kalustejalvoja (myydään erikseen) allaskaapin tukemiseen.

Laita allaskaapin yläreunaan jääville tasoille asennusliimaa (esim. Würth Power Tack) ja nosta allas allaskaapin päälle. Kiinnitä vesilukko poistoputkineen pesualtaaseen. Varmista liitosten vedenpitävyys. Kiinnitä vetimet kahdella kiinnitysruuvilla kumpaankin oveen. Tarvittaessa säädä ovien ovien välistä rakoa löysäämällä saranan ruuveja ja siirtämällä ovea tarvittavaan suuntaan. Lopuksi kiristä ruuvit ja tarkista ruuvien pitävyys säännöllisesti.

Posliinialtaan valmistusprosessista johtuen tuotteessa voi esiintyä enintään 5 mm toleranssieroja.

Poistoputki ja seinäkiinnityssarja toimitetaan allaskaapin mukana. Tarkasta liitosten vedenpitävyys säännöllisesti.

HUOM! OTA KIINNITYKSESSÄ HUOMIOON SEINÄN MATERIAALI!

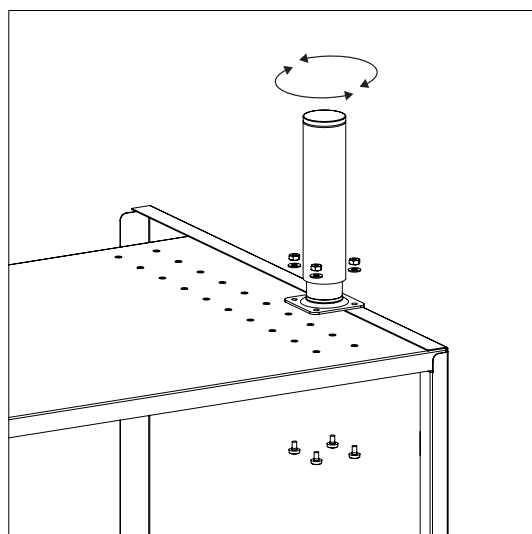
ALLASKAAPIN JA ALTAAN HUOLTO

Allaskaappi on rakenteeltaan jauhemaalattua terästä, joten puhdistus miedoilla pesuaineilla riittää. Puhdistusta ei saa suorittaa hankausjauheella, hankausnesteellä tai liuotinpesuaineella, sillä tuotteen maalipinta voi vaurioitua. Varmista pesuaineen sopivuus kokeilemalla ensin pienelle alueelle huomaamattomaan kohtaan.

Altaat puhdistetaan neutraaleilla yleispesuaineilla ja siivoukseen tarkoitetuilla sienillä tai harjoilla. Altaiden puhdistukseen ei saa käyttää mitään hankaavia pesuaineita tai -välineitä. Älä altista tuotetta hapoille, ammoniakkia sisältäville viemäripuhdistusaineille, hiusten värjäysaineille ja kloriinille. Puhdistuksessa voi käyttää esimerkiksi rautakaupoista löytyvää Clean & Shine puhdistus- ja hoitoainetta.

KALUSTEJALKOJEN ASENNUS

Kiinnitä kalustejalat (myydään erikseen) kuvan osoittamalla tavalla pakkauksen mukana tulevilla ruuveilla ja muttereilla kaapin pohjan etuosassa oleviin reikiin. Tarkista että kaappi on asennettu suoraan sekä vaaka- että pystysuunnassa ja säädä jalvoja tarvittaessa.



SÄILYTÄ TÄMÄ HOITO-OHJE TALLESSA MYÖHEMPÄÄ KÄYTTÖÄ VARTEN.

MONTERING AV TVÄTTSTÄLLSKÅP OCH TVÄTTSTÄLL STILA

Fäst tvättställsskåpet i badrumsväggen med de medföljande monteringskruvarna och fästpluggarna. Kontrollera att skåpet är monterat rakt både vågrätt och lodrätt och justera möbelben (säljs separat) vid behov.

Lägg i monteringslim (t. ex. Würth Power Tack) till skåpets övre kanter och placera tvättstället ovanpå tvättställsskåpet. Anslut vattenlåset med sitt avloppsrör i tvättstället. Försäkra att avloppsröret är vattentät. Fäst handtagen till dörrarna med monteringskruvarna. Vid behov justera mellanrummet mellan dörrarna genom att lossna gångjärnets skruvar och flytta dörren. Till slut fästa skruvarna och försäkra skruvarna regelbundet.

Beroende på tillverkningsprocessen för porslintvättställ kan det förekomma upp till 5 mm stora toleransavvikelser på produkten. Avloppsröret och väggmonteringsatsen för tvättstället levereras tillsammans med tvättställsskåpet.

Försäkra regelbundet att avloppsröret är vattentät.

OBS! TA HÄNSYN TILL VÄGGMATERIALET VID MONTERINGEN!

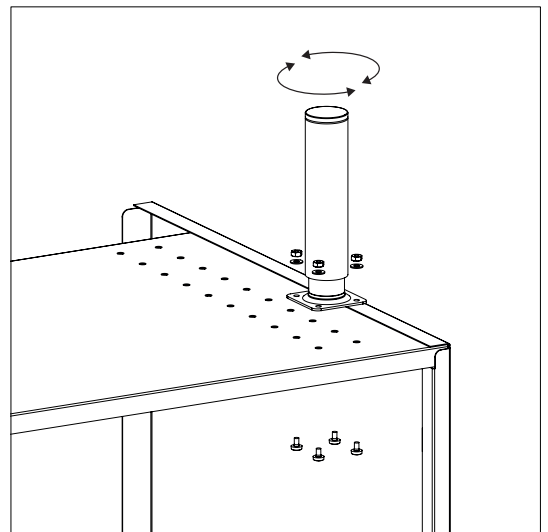
SKÖTSEL AV TVÄTTSTÄLLSKÅP OCH TVÄTTSTÄLL

Tvättställsskåpet är tillverkat i pulverlackerat stål och därför är rengöring med ett mildt rengöringsmedel tillräckligt. Rengöring får inte utföras med skurpulver, skurmedel eller lösningsmedel eftersom produktens lackerade yta kan skadas. Försäkra dig om rengöringsmedlets lämplighet genom att först testa det på ett litet område som är dolt.

Tvättställren rengörs med neutrala allrengöringsmedel och tvättsvampar eller rengöringsborstar. Skurpulver eller slipande rengöringsmedel får inte användas för rengöring av tvättställ. Utsätt inte produkten för syror, avloppsrengöringsmedel som innehåller ammoniak, hårfärgningsmedel eller klorin. Vid rengöring kan mantill exempel använda rengörings- och vårdmedlet Clean & Shine som finns i järnaffärer.

MONTERING AV MÖBELBENEN

Fäst möbelbenen (säljs separat) enligt bilden på skåpets främre del med de skruvar och muttrar som medföljer i förpackningen. Kontrollera att skåpet är monterat rakt både vågrätt och lodrätt och justera möbelben vid behov.



SPARA DEN HÄR SKÖTSELANVISNINGEN FÖR FRAMTIDA BRUK.