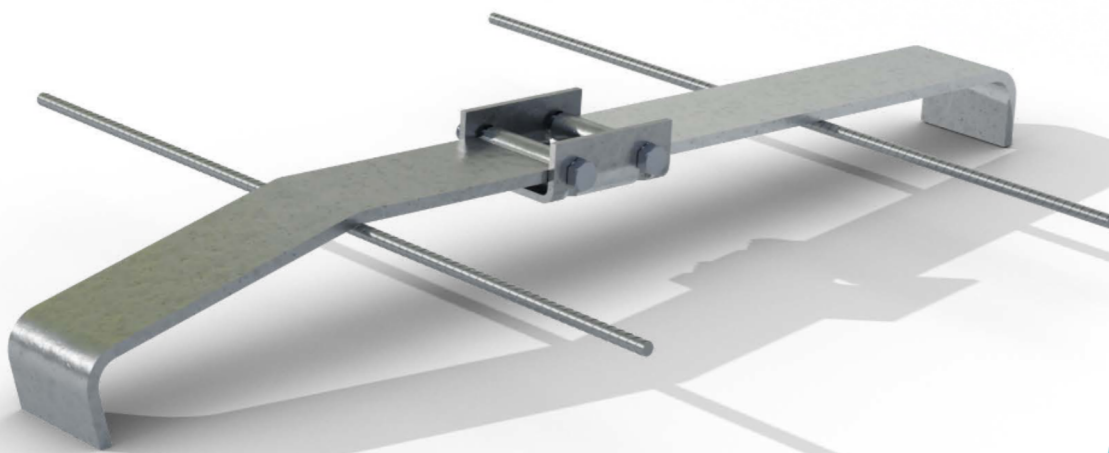


# TEKNINEN KÄYTTÖOHJE



## PS-parvekesarana



Versio

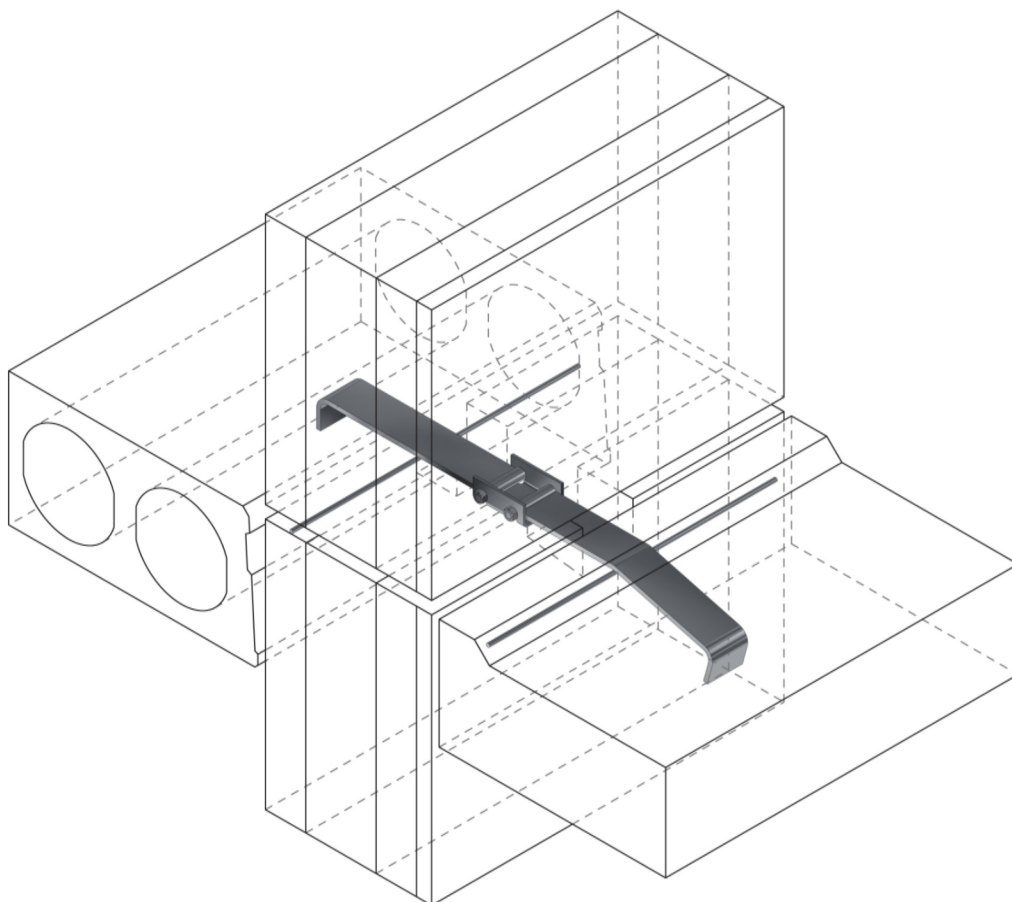
FI 03/2022

Laskentanormit: EC+FI NA



# PS-parvekesarana

- Siirtää parvekelaatan vaakavoimat kantavalle laatalle sallien kuitenkin parvekelaatan pystysuuntaiset liikkeet
- Pitkään käytetty ja hyväksi havaittu ratkaisu
- Kokonaan ruostumaton – ei ruostealumia eikä korroosio-ongelmia
- Saranatyypit erilaisille eristepaksuuksille
- Taloudellinen ja yksinkertainen käyttää suunnittelussa sekä elementtien valmistuksessa ja asennuksissa.



# SISÄLLYS

PS-parvekesaranan ominaisuudet .....	4
1. Kestävyydet.....	5

## PS-parvekesaranan ominaisuudet

Parvekesarana siirtää parveketornien ja -laatan tuulikuormasta aiheutuvat vaakasuuntaiset voimat rakennuksen kantavalle välipohjalle sallien kuitenkin parvekkeen pystysuuntaiset liikkeet. Liikevara pystysuunnassa on 20 mm. Tyypillisesti parvekelaatassa on vähintään kaksi parvekesaranaa. Kun parvekelaatan pituus  $L$  on yli 4 metriä, pitää lämpötilaeroista ja betonin ominaisuuksista johtuvat muodonmuutokset ja niiden aiheuttamat pakkovoimat ottaa huomioon parvekeliitosten suunnittelussa ja sijoittelussa.

Osien valmistuksessa käytetyt materiaalit:

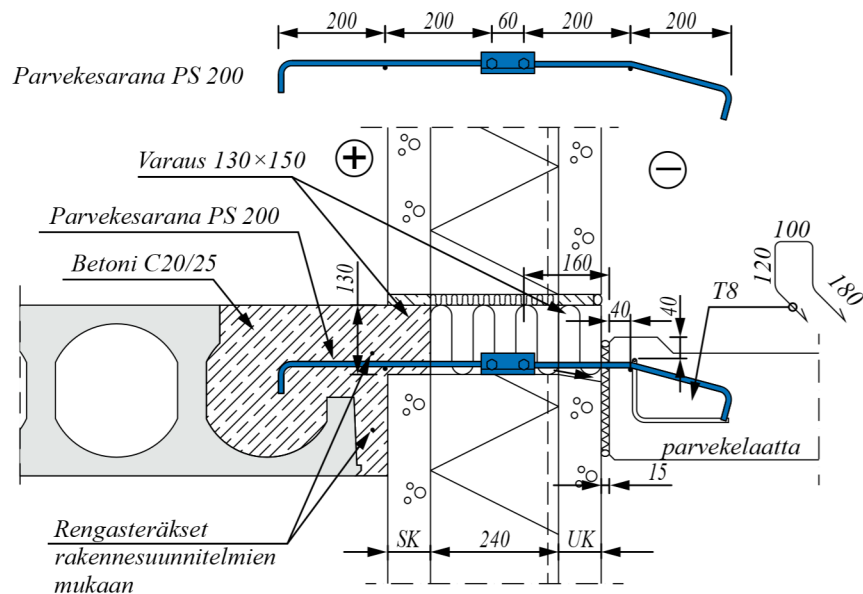
Levyt	1.4301	SFS-EN 10088
Holkki	1.4301	SFS-EN 10088
Pultit / Mutterit / Aluslevyt	A2	EN ISO 4014 / DIN 934 / DIN 6798A
Harjateräs	B600XB-1.4301	SFS 1259

Hitsaus MAG käsin tai robotilla  
Hitsausluokka C (SFS-EN ISO 5817)

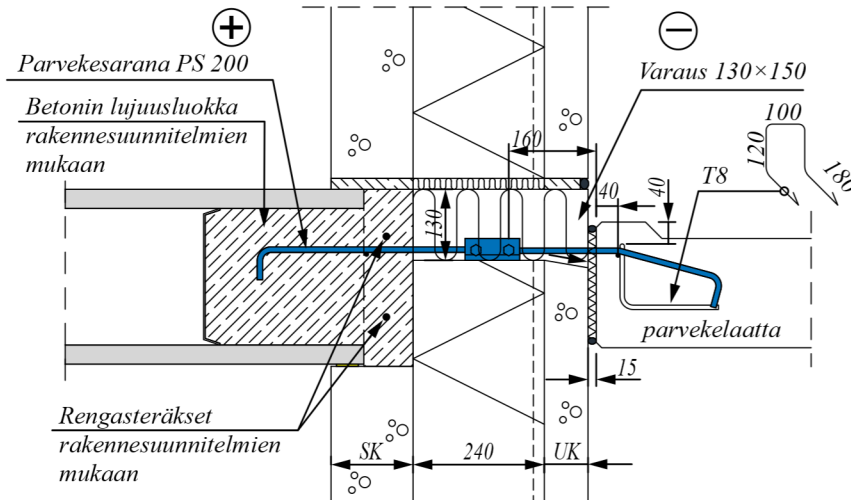
Peikko Groupin tuotantoyksiköt ovat ulkoisen laadunvalvonnan alaisia ja tarkastuslaitokset auditoivat ne säännöllisesti tuote- ja tuotantohyväksyntöjen mukaan. PS-parvekesaranaalla on Suomen Betoniyhdistyksen (BY) myöntämä käyttöseloste.

Tuotteet on merkitty Inspectan sertifiointimerkillä, Peikko Finland Oy:n tunnuksella, tuotteen tyyppitunnuksella sekä valmistusajankohdalla (valmistusvuosi ja -viikko).

Parvekesaranan PS 200 sijoittamisesimerkki on esitetty *Kuvassa 1* ei-kantavaan seinään ja *Kuvassa 2* kantavaan seinään.



Kuva 1. Parvekesarana PS 200 ei-kantavassa seinässä.



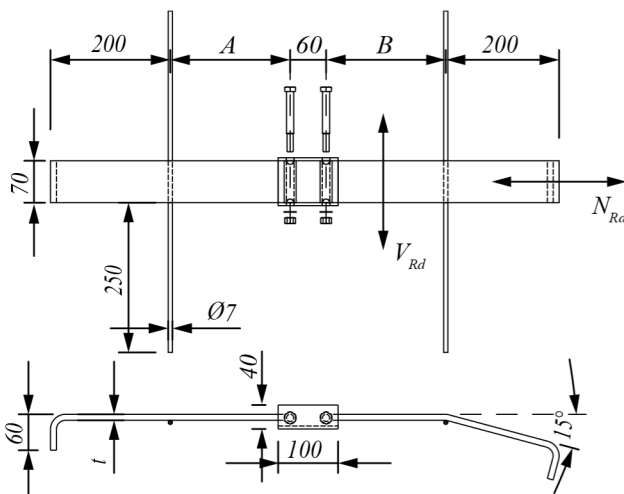
Kuva 2. Parvekesarana PS 200 kantavassa seinässä.

PS-parvekesaranan ja parvekelaatan asennusvaiheet:

- elementtitehtaalla: parvekesaranan taivutettu laattaosa asennetaan ja valetaan parvekelaattaan *Kuvien 1 ja 2* mukaisesti, parvekesarana on tämän jälkeen kiinni parvekelaatassa työmaa-asennusta varten
- työmaalla: parvekesaranan vapaa pää asennetaan laattaan olevaan varaukseen tai ontelolaatan onteloon
- parvekesaranan pultit ja mutterit kiristetään (ennen valua)
- parvekesarana valetaan kiinni kantavaan laattaan.

## 1. Kestävyydet

Taulukko 1. Parvekesaranan mitat [mm], kestävyys [kN] ja painot [kg].



Kun liitosta rasittaa samaan aikaan sekä leikkausvoima  $V_{Ed}$  että normaalivoima  $N_{Ed}$ , on nämä samaan aikaan vaikuttavat voimat otettava huomioon suunnittelussa yhteisvaikutuskaavalla:

$$\left(\frac{N_{Ed}}{N_{Rd}}\right)^{\frac{4}{3}} + \left(\frac{V_{Ed}}{V_{Rd}}\right)^{\frac{4}{3}} \leq 1,00$$

Missä:

- $V_{Ed}$  = leikkausvoiman mitoitusarvo
- $V_{Rd}$  = leikkauskestävyyden mitoitusarvo *Taulukosta 1*
- $N_{Ed}$  = normaalivoiman mitoitusarvo
- $N_{Rd}$  = vetokestävyyden mitoitusarvo *Taulukosta 1*

PS Tyyppi	t [mm]	A [mm]	B [mm]	$N_{Rd}$ [kN]	$V_{Rd}$ [kN]	Paino
PS 110	8	110	170	33,2	8,1	4,6
PS 170	8	170	170	33,2	8,1	4,8
PS 200	10	200	200	33,2	8,1	6,2
PS 230	10	230	230	33,2	8,1	6,5



## Versiohistoria

**Versio: FI 03/2022 Revisio: 002**

- Kannen layout uudistettu vuodelle 2021.
- Sisältö tarkistettu.

**Versio: FI 09/2016 Revisio: 001**

- Ensimmäinen julkaisu.

# Resurssit

## **SUUNNITTELUTYÖKALUT**

Suunnittelutyökalujemme käyttö tekee päivittäisestä työstäsi nopeampaa, helpompaa ja tehokkaampaa. Peikon suunnittelutyökalut sisältävät ohjelmiston, 3D-komponentit mallinnusohjelmiin, asennusohjeet, tekniset manuaalit sekä Peikon tuotteiden tuotehyväksynät.

[peikko.fi/suunnittelutyokalut/](https://peikko.fi/suunnittelutyokalut/)

## **TEKNINEN TUKI**

Teknisen tuen tiimimme ovat maailmanlaajuisesti palveluksessasi kaikissa suunnittelua, asennusta jne. koskevissa kysymyksissä.

[peikko.fi/ota-yhteytta/](https://peikko.fi/ota-yhteytta/)

## **HYVÄKSYNNÄT**

Hyväksynät, sertifikaatit ja CE-merkintään liittyvät asiakirjat (DoP, DoC) löydät verkkosivuiltamme kunkin tuotteen tuotesivulta.

[peikko.fi/tuotteet/](https://peikko.fi/tuotteet/)

## **YMPÄRISTÖSELOSTEET JA LAATUJÄRJESTELMÄT**

Ympäristöselosteet ja laatu järjestelmien sertifikaatit löydät verkkosivuiltamme laatuosiosta.

[peikko.fi/qehs](https://peikko.fi/qehs)