

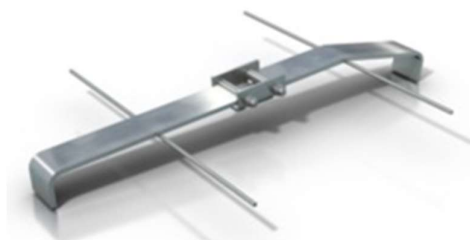
**BETONIYHDISTYKSEN  
KÄYTTÖSELOSTE  
TYYPPI 5B - EC 2 KIINNITYSOSA**  
numero  
**147**

**Kiinnitysosan edustaja Suomessa:** Peikko Finland Oy  
PL 104 (käyntiosoite Voimakatu 3), 15101 LAHTI

**Kiinnitysosan valmistaja:** Peikko Group Oy

**Kiinnitysosan tyyppi ja tunnus:** PS-parvekesarana  
PS 110, PS 170, PS 200 ja PS 230

**Kiinnitysosan kuva**



**Kiinnitysosan toimintaperiaate:** Parvekesarana siirtää tuulikuormasta parvekkeeseen aiheutuvat vaakavoimat välipohjalle sallien kuitenkin parvekelaatan pystysuuntaiset liikkeet.

**SUOMEN BETONIYHDISTYS ry:n PÄÄTÖS**

Suomen Betoniyhdistys ry. on käsitellyt tämän käyttöselosteen ja käytettävissä olleiden asiakirjojen perusteella hyväksynyt sen riittäväksi selvitykseksi kyseisen betonirakenteen kiinnitysosan ominaisuuksista ja käyttöön liittyvistä seikoista, kun suunnittelu perustuu Eurokoodi-standardeihin ja niiden kansallisiin liitteisiin.

Kiinnitysosaa käytettäessä on käyttöselosteessa esitetyn lisäksi otettava huomioon seuraavat seikat:

1. Valmistuspaikalla tulee olla voimassa oleva käytettävää kiinnitysosaa koskeva Betoniyhdistyksen käyttöseloste.
2. Työmaalla tulee olla Kiinnitysosaa koskeva Betoniyhdistyksen käyttöseloste ja tuotteen käyttöohje.
3. Kiinnitysosan käyttöalueet

Tämä käyttöseloste on voimassa **16.5.2027** saakka, ellei sitä ennen ilmene syitä, joiden perusteella käyttöseloste joudutaan peruuttamaan.

Käyttöselostetta on tehty kaksi alkuperäiskappaletta, joista toinen säilytetään Suomen Betoniyhdistyksen toimistossa.

Helsingissä                      touokuun 23 p:nä 2022

Suomen Betoniyhdistys ry.

Markku Leivo  
Puheenjohtaja

Mirva Vuori  
Toimitusjohtaja

BY on riippumaton, betonin oikeaa käyttöä edistävä teknistieteellinen yhdistys. Sen jäsenkunta edustaa laajasti betonirakentamisen eri osapuolia. Yhdistys julkaisee teknisiä ohjeita, osallistuu betonialan henkilöpatenttien toteamiseen, järjestää koulutusta ja jäsenilaisuuksia, käynnistää ja ohjaa kehitysohjelmia sekä konsultoi mm. ympäristöministeriötä.

Betoniyhdistyksen käyttöselostehakemuksia käsittelevät Betoniyhdistyksen jaostot, joihin yhdistyksen hallitus nimittää puolueettomia asiantuntijoita. Käyttöselosteet on tarkoitettu vastuullisille rakennusalan ammattilaisille, jotka kykenevät soveltamaan käyttöselosteissa annettuja ohjeita asianmukaisesti käytännön työkohteisiin ja ymmärtämään tuotteiden käyttöön liittyvät rajoitukset sekä ottamaan vastuun niiden soveltamisesta omissa töissään.

## KIINNITYSOSAN VALMISTAJAN TAI EDUSTAJAN ANTAMAT TIEDOT:

### 1. Kiinnitysosan toiminta

Parvekesarana siirtää tuulikuormasta parvekkeeseen aiheutuvat vaakavoimat välipohjalle sallien kuitenkin pystysuuntaiset liikkeet.

### 2. Kiinnitysosan valmistaminen

#### 21 Osat:

Katso Valmistuspiirustukset, liite 2.

#### 22 Valmistustapa

Tangot ja levyt katkaistaan ja leikataan joko mekaanisesti tai termisesti leikkaamalla.

#### 23 Hitsaus

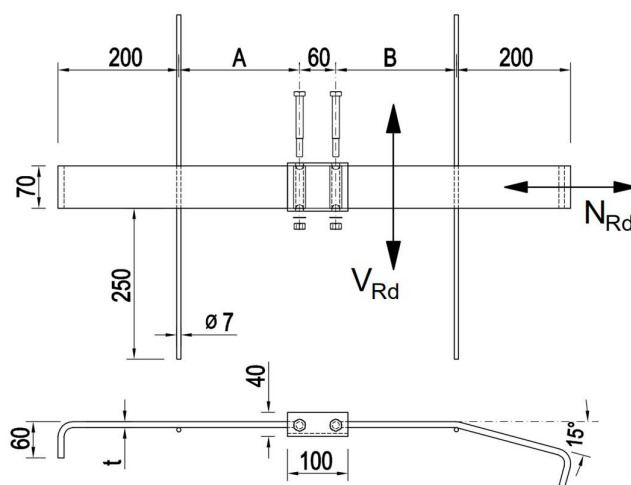
Käsihitsaus ja robottihitsaus: 135 MAG-umpilankahitsaus (SFS-EN ISO 4063).

Hitsausluokka C (SFS-EN ISO 5817)

### 3. Kiinnitysosien mitat, toleranssit ja pinnoitteet

#### 31 Mitat

PS	t	A	B
	[mm]	[mm]	[mm]
PS 110	8	110	170
PS 170	8	170	170
PS 200	10	200	200
PS 230	10	230	230



#### 32 Toleranssit

Sivumitat:	luokka C, SFS-EN ISO 13920
Betonitartuntojen sijainti	±3 mm
Betonitartuntojen pituus:	±10 mm
Teräsosan leveys:	±10 mm

#### 33 Pinnoitteet

Tuotteita ei pinnoiteta.

#### 4. Kiinnitysosan materiaalien ominaisuudet (standardit, lujuusarvot, koostumus, hitsattavuus)

Osa:	Materiaalit:	Standardit:
Levyt	1.4301	SFS-EN 10088
Holkki	1.4301	SFS-EN 10088
Pultit	A2	EN ISO 4014
Mutterit	A2	DIN 934
Aluslevyt	A2	DIN 6798A
Tartunnat	B600XB-1.4301	SFS 1259

#### 5. Kiinnitysosien merkintä, pakkaustapa ja varastointi

Merkintä: Tuotteissa on tarra, jossa on

- Inspecta Sertifiointi Oy:n sertifiointimerkki
- Peikko Finland Oy:n tunnus
- Metalliosan tyyppi
- Valmistusajankohta

Pakkaus:

Tuotteet pakataan kuormalavoille

Varastointi:

Tuotteet varastoidaan kuivissa ja viileissä tiloissa

#### 6. Kiinnitysalustalle asetettavat vaatimukset

61 Betonin ja juotosbetonin lujuusluokka ja erityisominaisuudet

Betonin lujuuden on oltava vähintään C20/25.

62 Kiviaineksen laatu

Kiviaineksen pitää olla standardin SFS-EN 12620 Betonikiviainekset mukaista.

63 Menetelmän vaatimat pienimmät reuna- ja keskiöetäisyydet

Katso käyttöohje, Liite 1.

64 Nimellinen betonipeite

Osa tulee sijoittaa siten, että sen betonipeite täyttää rakenteen käyttöiän, säilyvyyden ja palotilanteen vaatimukset.

#### 7. Kestävyydet (Taulukko)

Tyyppi	Normaalivoima- kestävyys	Leikkausvoima- kestävyys
	$N_{Rd}$ [kN]	$V_{Rd}$ [kN]
PS 110	33,2	8,1
PS 170	33,2	8,1
PS 200	33,2	8,1
PS 230	33,2	8,1

Kun liitosta rasittaa samaan aikaan sekä leikkausvoima  $V_{Ed}$  että normaalivoima  $N_{Ed}$ , on nämä samaan aikaan vaikuttavat voimat otettava huomioon suunnittelussa yhteisvaikutuskaavalla:

$$\left(\frac{N_{Ed}}{N_{Rd}}\right)^4 + \left(\frac{V_{Ed}}{V_{Rd}}\right)^4 \leq 1,00$$

missä:

$V_{Ed}$  = leikkausvoiman mitoitusarvo

$V_{Rd}$  = leikkauskestävyyden mitoitusarvo

$N_{Ed}$  = vetovoiman mitoitusarvo

$N_{Rd}$  = vetokestävyyden mitoitusarvo

## 8. Kiinnitysosan asennus

Parvekesarana asennetaan elementtitehtaassa parvekelaatan muottiin ennen laatan valua. Parvekelaattaa työmaalla asennettaessa parvekesaranan vapaa pää painetaan varauskoloon tai ontelolaatan onteloon ja valetaan kiinni kantavaan rakenteeseen. Pultit ja mutterit kiristetään ennen juotosvalua.

## 9. Erityisohjeet liitoksen kelpoisuuden varmistamiseksi

### 10. Lujuuslaskelmat (Liitteen nro, laskelmien nimi ja päivämäärä)

Liite 3: Static calculations of PS Balcony Slab Hinge, Date 23.9.2016

### 11. Kiinnitysosalle suoritettut hyväksymiskokeet (Liitteen nro, tutkimuslaitos, tutkimusselostuksen nro ja päivämäärä)

### 12. Valmistajan ja edustajan käyttöohjeen nimi ja julkaisupäivä (Liite 1)

PS-parvekesarana FI 03/2022

### 13. Laadunvalvonta

Valmistajalla on voimassa oleva laadunvalvontasopimus tehtävään akkreditoidun ulkoisen laitoksen kanssa. Laitos toimittaa laadunvalvontaraportit Betoniyhdistykselle. Hitsauksen laadunvalvonnassa tulee noudattaa standardin SFS-EN ISO 17660-1 "Hitsaus. Betoniterästen hitsaus. Osa 1: Voimaliitokset" vaatimuksia. Tämä BY-käyttöseloste edellyttää valmistajakohtaisesti hyväksytyin tehtaan alkutarkastuksen.

### 14. Muut tiedot

### 15. Tukiaineisto, ei julkinen (Liitteen nro, aineiston nimi ja päivämäärä)

Liite 2 Valmistuspiirustukset ja piirustusluettelo, päiväys 28.4.2022  
Liite 3 Static calculations of PS Balcony Slab Hinge, Date 23.9.2016

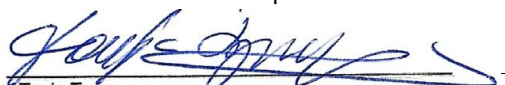
### 16. Liitteet (liitteen nro, nimi ja julkaisupäivä)

Liite 1 PS-parvekesarana FI 03/2022

Edellä antamamme tiedot vakuutamme oikeiksi

Lahdessa toukokuun 13 p:nä 2022

Allekirjoitus  
Nimen selvennys

  
Tonja Tyntys  
Peikko Finland Oy

Tämä käyttöseloste voidaan peruuttaa Suomen Betoniyhdistys ry:n harkinnan mukaan. Peruuttamisen syynä voi olla esimerkiksi:

- Käyttöselostetta haettaessa annetut tiedot osoittautuvat virheellisiksi
- Käyttöselosteen mukaisessa tuotteessa havaitaan kohtuuton laadunalitus tai toistuva vähäinen laadunalitus


# Allekirjoitustosite

SignSpace-palvelussa tehty allekirjoitus

Päiväys: 2022-07-08 13:25:55 (EET)

Tarkistuskoodi: ORMTB6Z849CZJSGHR046DP9YT7K6JFDSQ7N8  
6COYZ3FENEGASMUUDUV3GQV5UO0RY3Z95TMXCQK3AFZVM1H1  
FZF4JTL66T9TUMKAKS3UQQFODHU8TK0KY34U29G41AID



 147 BY-5B EC2 PS parvekesaran Peikko voim 16.5.2027.pdf (4 sivua)

98e6b8320fa261a1fa2d5da0f60a7c90767077faf40552825db24da82a1287b6

on allekirjoitettu sähköisesti SignSpace-palvelussa.

Nimi: **Mirva Vuori**  
Sähköposti: [mirva.vuori@betoniyhdistys.fi](mailto:mirva.vuori@betoniyhdistys.fi)  
Organisaatio: **Suomen Betoniyhdistys ry**

Allekirjoituksen tyyppi: **Sähköinen allekirjoitus**  
Tunnistamistapa: **Kevyt**  
Varmenteen haltija: **Platform of Trust Oy**  
Varmenteen liikkeellelaskija: **Digi- ja väestötietovirasto**

*Mirva Vuori*

Allekirjoitettu 2022-05-20 12:19:49 (EET)

Nimi: **Markku Leivo**  
Sähköposti: [markku.leivo@vtt.fi](mailto:markku.leivo@vtt.fi)

Allekirjoituksen tyyppi: **Sähköinen allekirjoitus**  
Tunnistamistapa: **Kevyt**  
Varmenteen haltija: **Platform of Trust Oy**  
Varmenteen liikkeellelaskija: **Digi- ja väestötietovirasto**

*Markku Leivo*

Allekirjoitettu 2022-05-25 14:05:04 (EET)

Nimi: **Tonja Tynys**  
Sähköposti: [tonja.tynys@peikko.com](mailto:tonja.tynys@peikko.com)

Allekirjoituksen tyyppi: **Sähköinen allekirjoitus**  
Tunnistamistapa: **Sähköposti**  
Varmenteen haltija: **Platform of Trust Oy**  
Varmenteen liikkeellelaskija: **Digi- ja väestötietovirasto**

*Tonja Tynys*

Allekirjoitettu 2022-07-08 13:25:55 (EET)

## Dokumentin allekirjoittaja(t) on tunnistettu palvelussa seuraavasti

SignSpace® on sähköisen allekirjoittamisen palvelu, jonka tarjoaa SignSpace, Platform of Trust Oy, Business ID 2980005-2, Tarvonsalmenkatu 17 B, 02600 Espoo, Finland.

Tähän dokumenttiin liitetty allekirjoitus on eIDAS asetuksen (N°910/2014) mukainen sähköinen allekirjoitus.

Allekirjoittajat on tunnistettu palvelussa seuraavasti:

**Sähköposti** – Allekirjoituspyynnön tekijä on lähettänyt allekirjoituskutsun sähköpostiviestinä. Allekirjoittaja tunnistautuu avaamalla viestikohtaisen linkin. Allekirjoittajan identiteettitieto perustuu allekirjoittajan allekirjoitustapahtuman yhteydessä antamaan nimitietoon ja allekirjoittajan hallinnassa olleen sähköpostiosoitteen käyttöön.

## Allekirjoituksen autenttisuuden tarkistaminen

SignSpace-palvelu tarjoaa käyttöliittymän sähköisten allekirjoitusten tarkastamiseen. Palvelu on sekä palvelun käyttäjien, että ulkoisten tahojen käytössä. Palvelun avulla vastaanottaja voi varmistua, että hänelle toimitettu allekirjoitettu asiakirjakokonaisuus on alkuperäinen ja muuttumaton. Tarkistuspalvelussa käyttäjän palveluun lataamien tiedostojen eheys tarkistetaan ja näitä verrataan palvelussa tallennettuihin alkuperäisiin tietoihin.

Asiakirjan alkuperäinen versio, joka sisältää kiistämättömyyden osoittamiseen liittyvät tiedot, säilytetään SignSpace-palvelussa. Asiakirjasta muodostetaan jakeluversio, joka sisältää PDF-muotoisen allekirjoitussivun PDF-dokumentin viimeisenä sivuna tai muun tiedostomuodon tapauksessa erillisenä PDF-tiedostona. Kiistämättömyyden osoittamiseen liittyvät tiedot ovat saatavissa SignSpace-asiakaspalvelun kautta.

Ohje SignSpace -palvelussa allekirjoitetun asiakirjan tarkistamiseen:

- Tarkistajalla tulee olla käytettävissään allekirjoitettu asiakirja (jakeluversio) sähköisessä muodossa.
- Asiakirja voi olla yksi PDF-tiedosto, jonka lopussa on allekirjoitussivu, tai yhden tai useamman tiedoston ja näihin liittyvän PDF-muotoisen allekirjoitussivun kokonaisuus.
- Tarkistaja avaa [www.signspace.fi/verification-fi.html](http://www.signspace.fi/verification-fi.html) sivuston.
- Tarkistaja lataa palveluun allekirjoitetun asiakirjan allekirjoitussivuineen ja saa tiedon palvelun tekemien tarkistusten tuloksista.

# signspace

<https://signspace.com/fi>

asiakaspalvelu@signspace.fi

0600 301 339 (1,52 eur/min+pvm, viikonpäivinä 8.00 - 16.00)