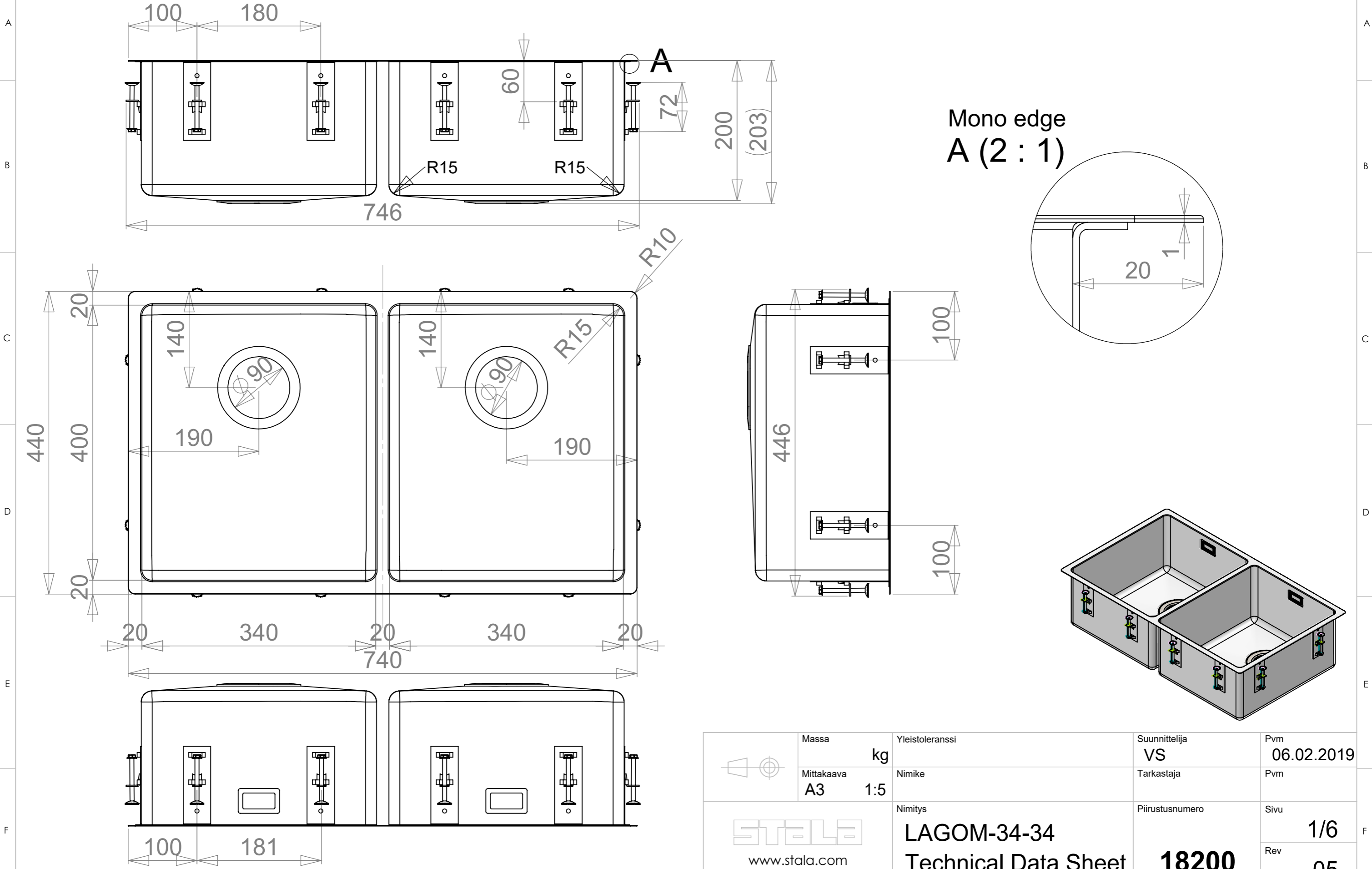


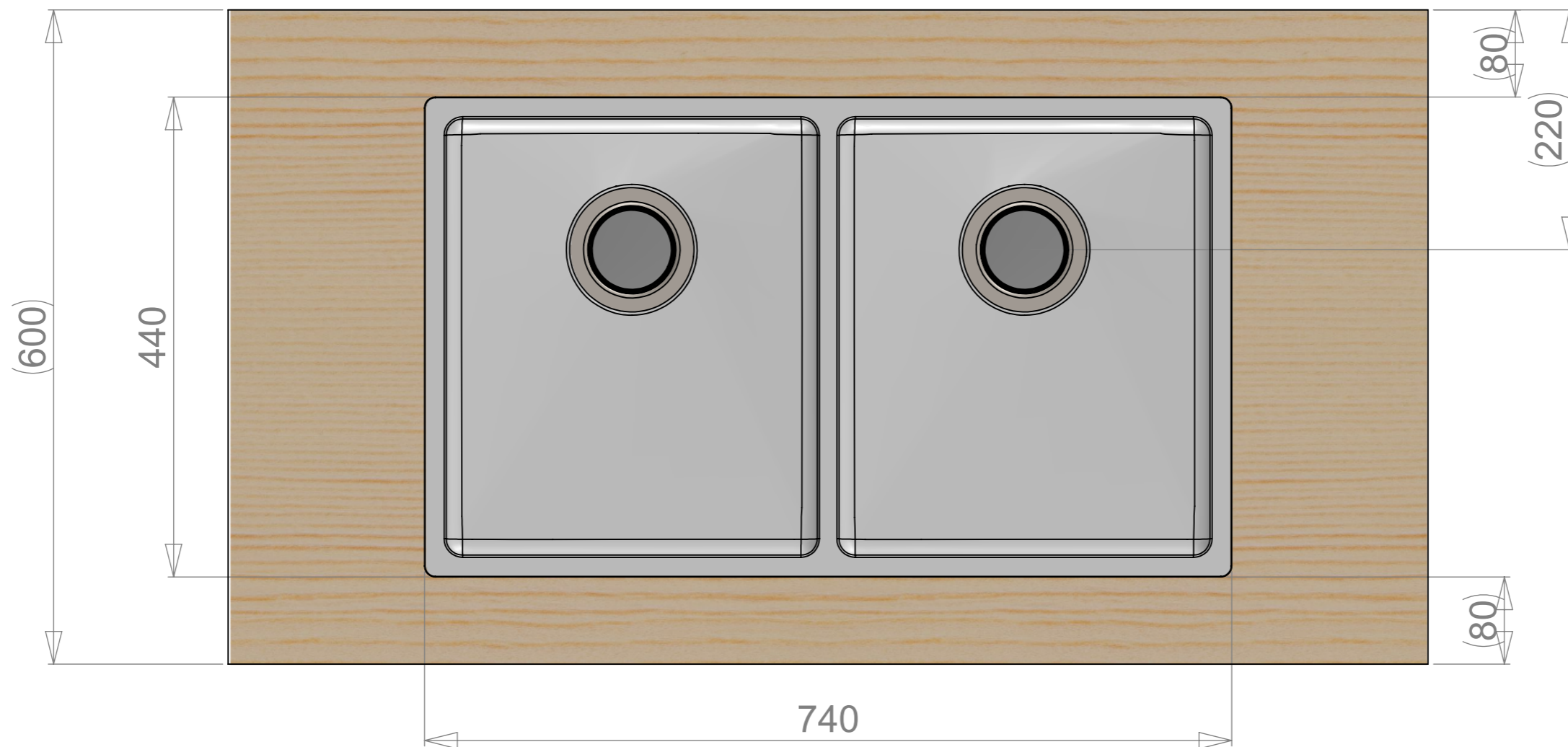
MAIN DIMENSIONS

REVISION	Muutos	Pvm	AUTHOR
----------	--------	-----	--------



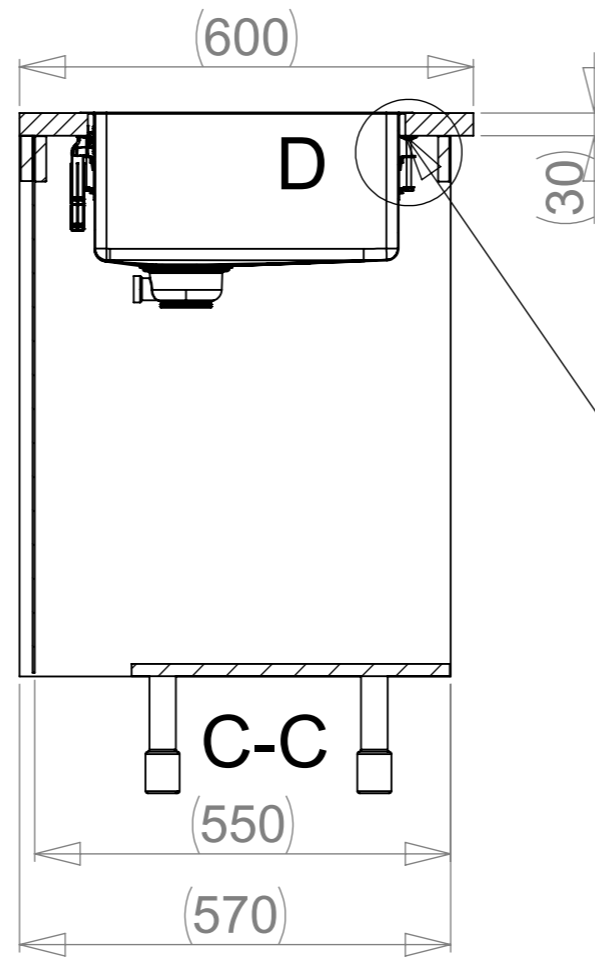
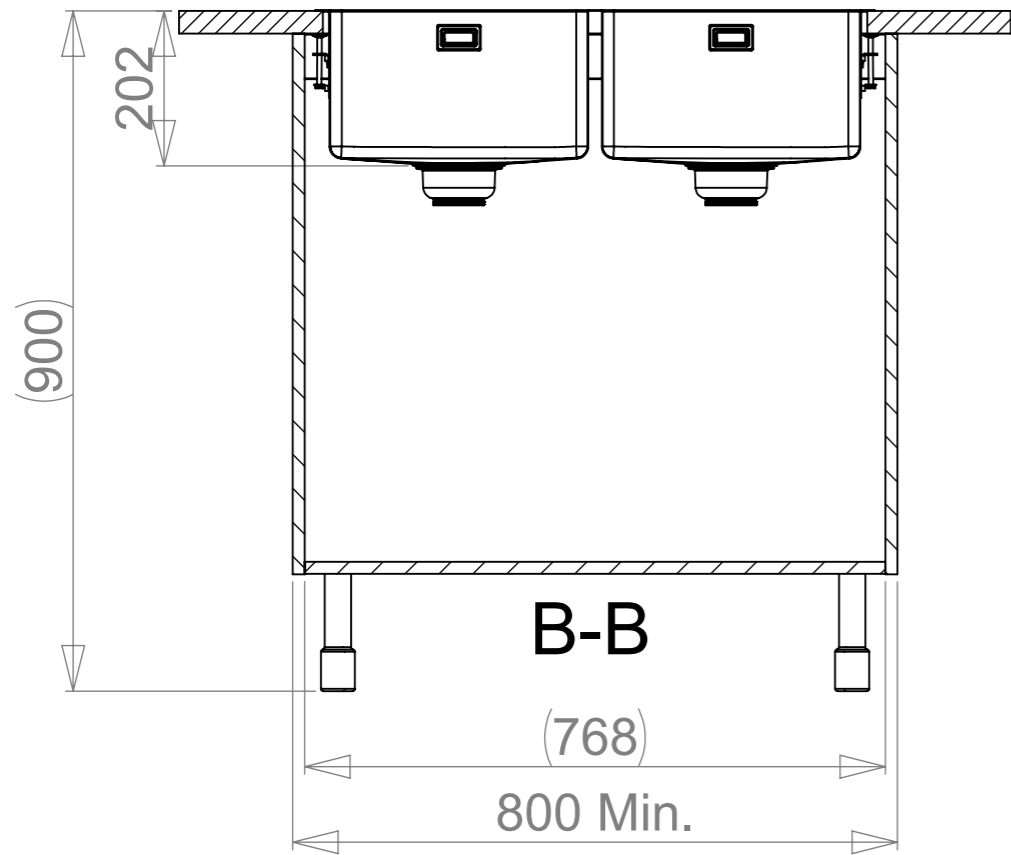
	Massa	kg	Yleistoleranssi	Suunnittelija	Pvm
	Mittakaava	1:5	Nimike	VS	06.02.2019
 www.stala.com	Nimitys		Tarkastaja	Pvm	
	LAGOM-34-34		Piirustusnumero	Sivu	1/6
Technical Data Sheet			18200	Rev	--05

WORKTOP ASSEMBLY

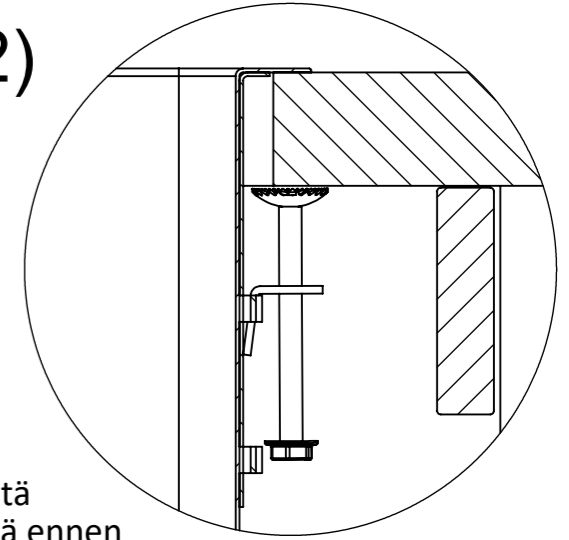


	Massa	Yleistoleranssi	Suunnittelija	Pvm
	kg		VS	06.02.2019
	Mittakaava	Nimike	Tarkastaja	Pvm
	A3	1:5		
 www.stala.com	Nimitys	Piirustusnumero	Sivu	
	LAGOM-34-34	18200	2/6	
	Technical Data Sheet		Rev	--05

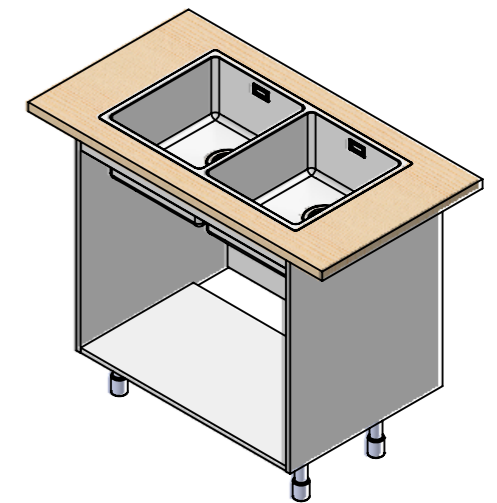
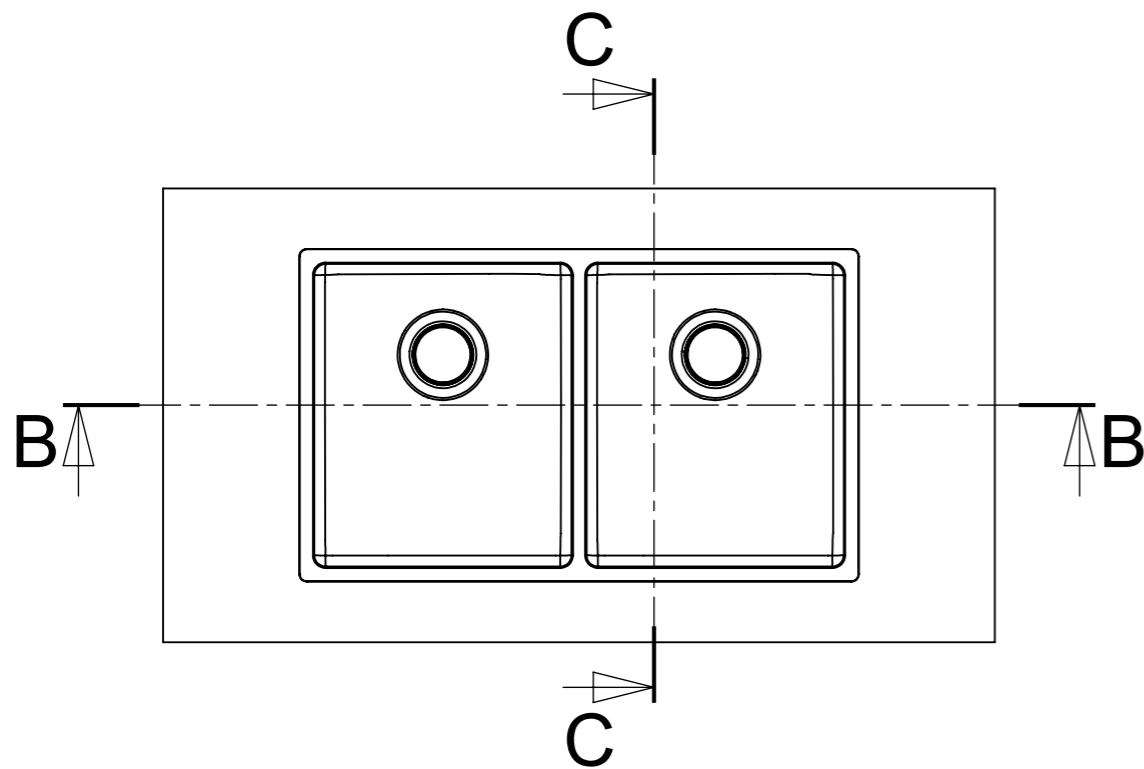
SPACE REQUIREMENTS




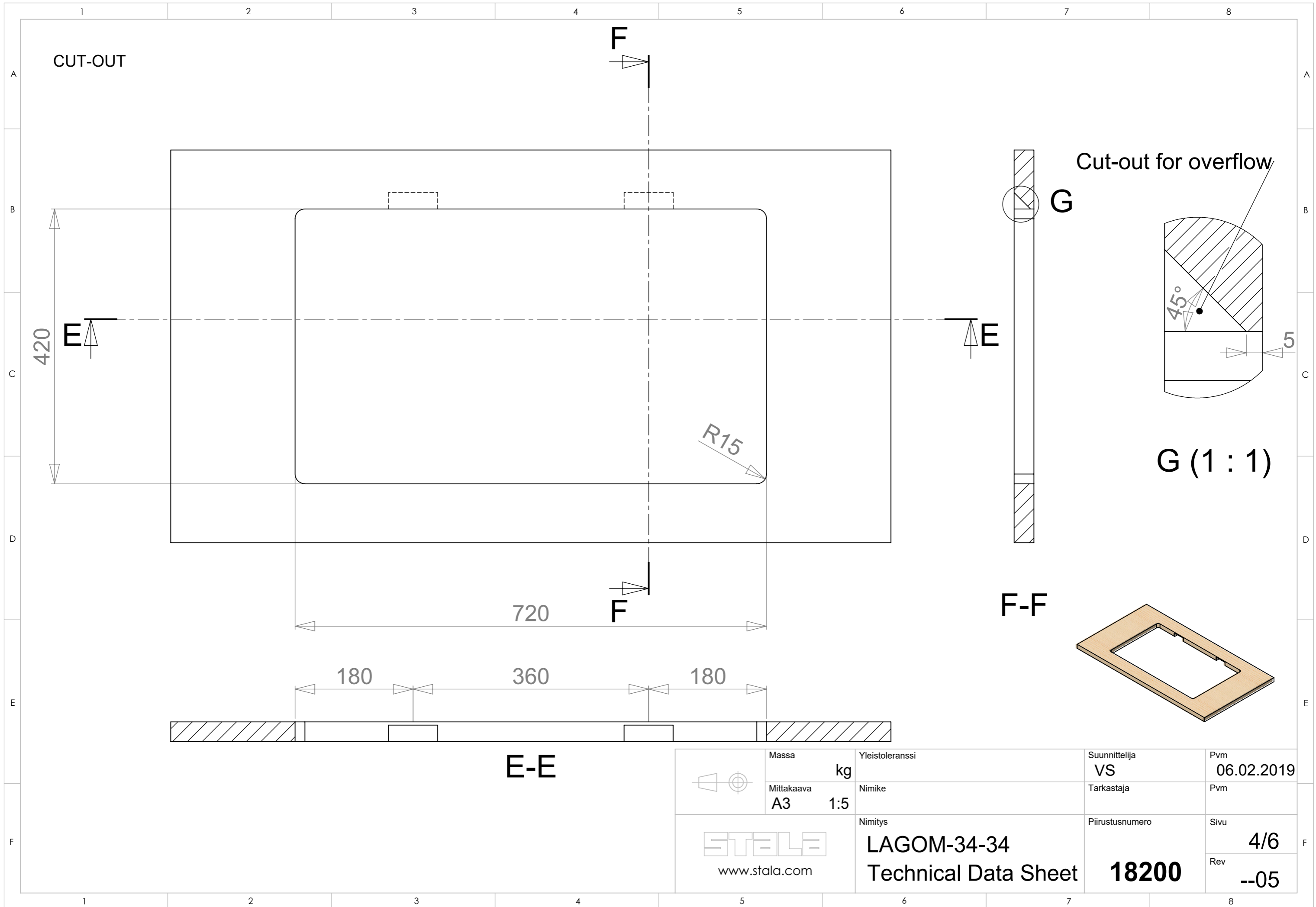
D (1 : 2)



Huom!
 Tarvittaessa kaapin väliseinää ja etu/takalistaa lovetettava kiinnikkeitä varten ja pesuallas on kiinnitettävä ennen työtason asennusta.
 Obs!
 Vid behov måste en inskärning för hofästena göras i skåpets mellanvägg och förbindningslist och diskbänken måste fästas innan du monterar bänkskivan.
 Notice!
 The partition walls and front/back list of the cupboard must be notched for the sink mountings when needed and the sink must be fastened before installing the worktop.



	Massa kg	Yleistoleranssi	Suunnittelija VS	Pvm 06.02.2019
	Mittakaava A3 1:10	Nimike	Tarkastaja	Pvm
www.stala.com	Nimitys LAGOM-34-34 Technical Data Sheet		Piirustusnumero 18200	Sivu 3/6
				Rev --05



CUT-OUT

420

720

180

360

180

R15



Cut-out for overflow

G

G (1 : 1)

F-F

E-E

	Massa	kg	Yleistoleranssi	Suunnittelija	Pvm
	Mittakaava	1:5	Nimike	VS	06.02.2019
 www.stala.com	Nimitys		Tarkastaja	Pvm	
	LAGOM-34-34		Piirustusnumero	Sivu	4/6
Technical Data Sheet			18200	Rev	--05

