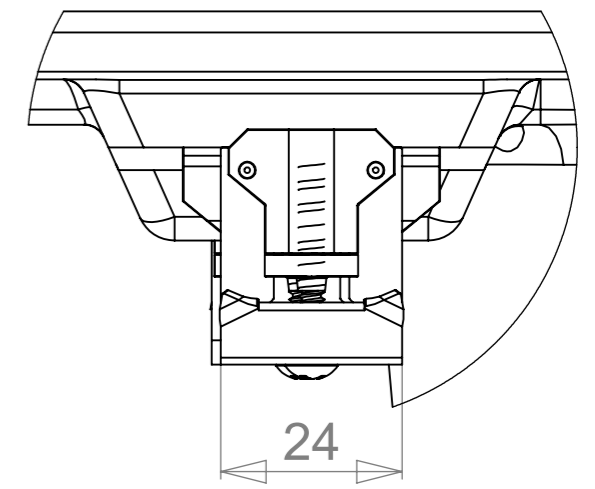
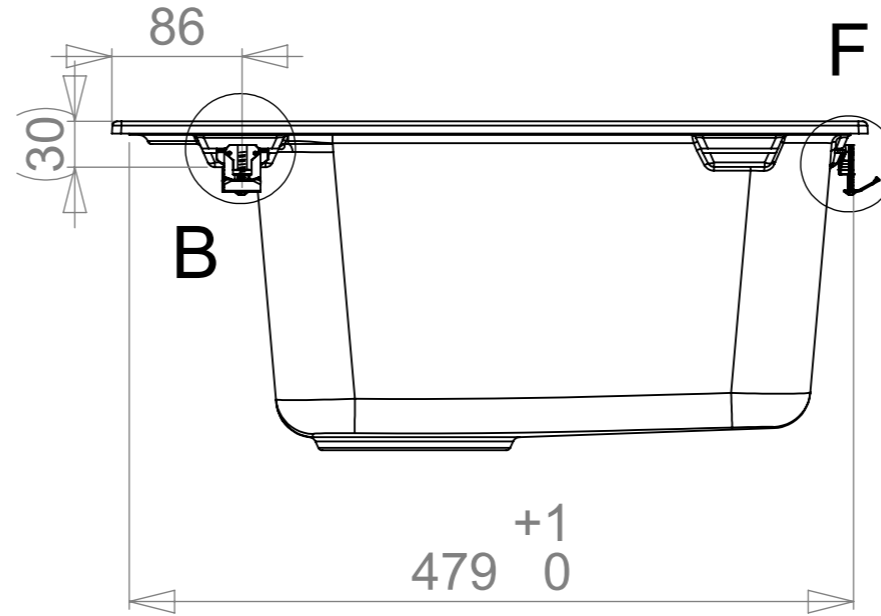
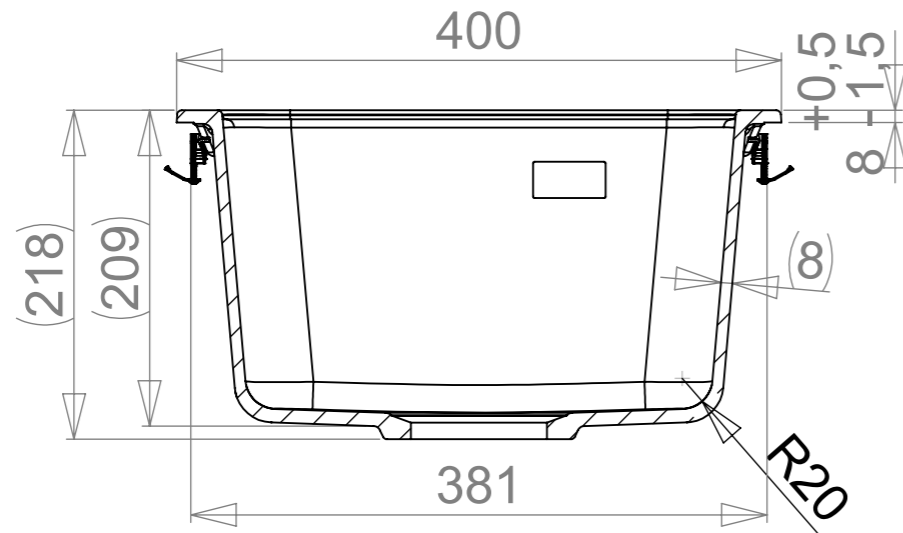
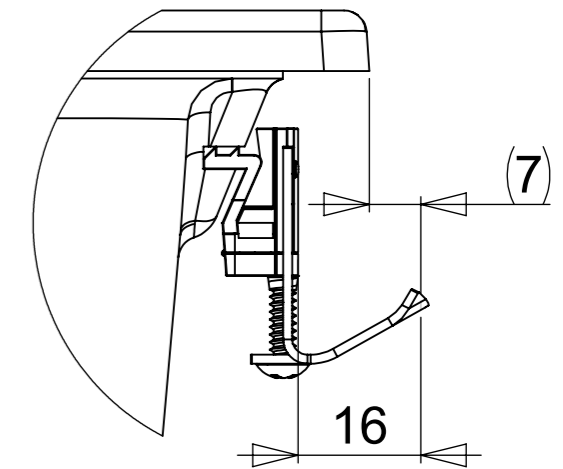
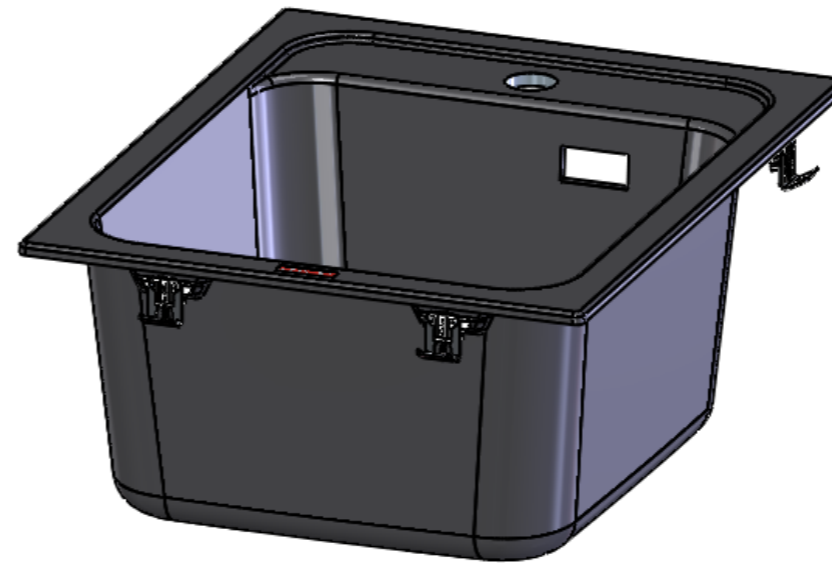
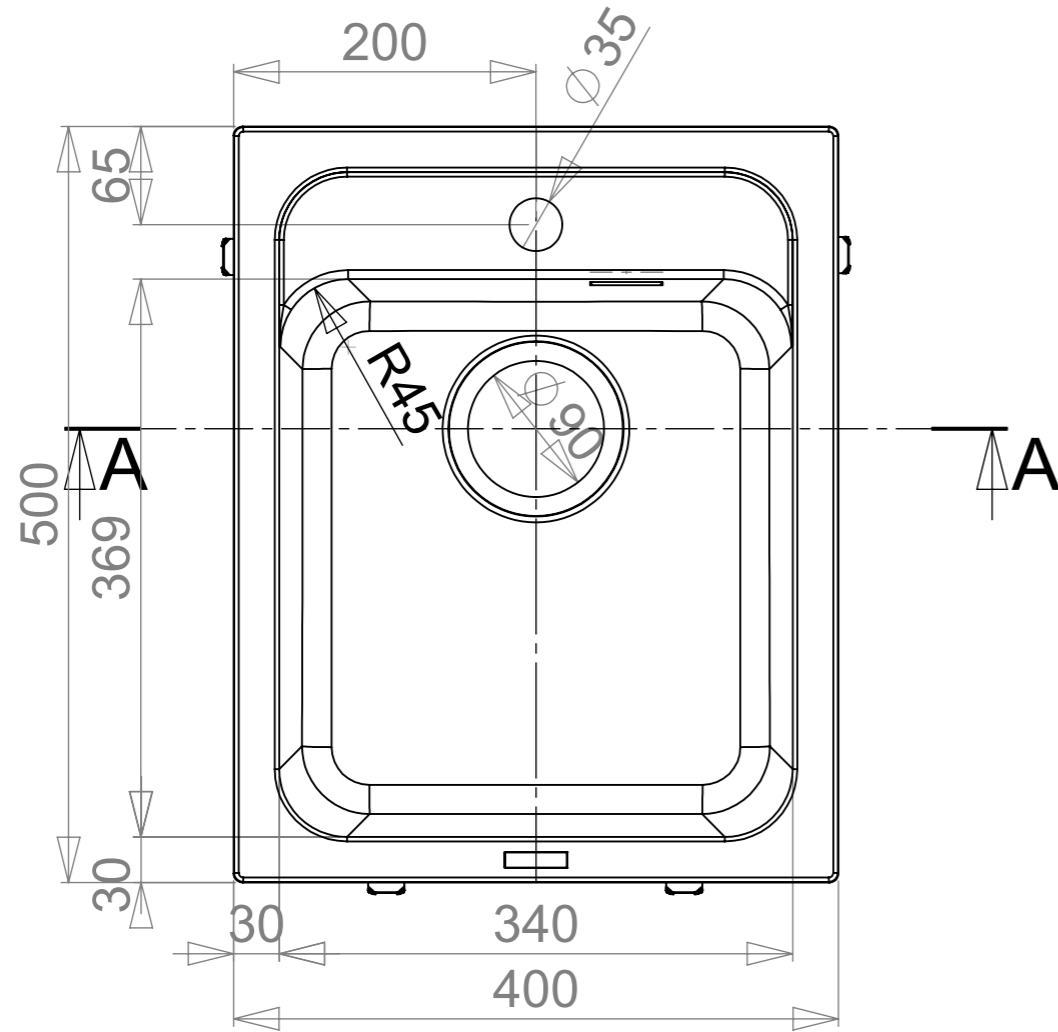


MAIN DIMENSIONS

A-A



B (1 : 1)

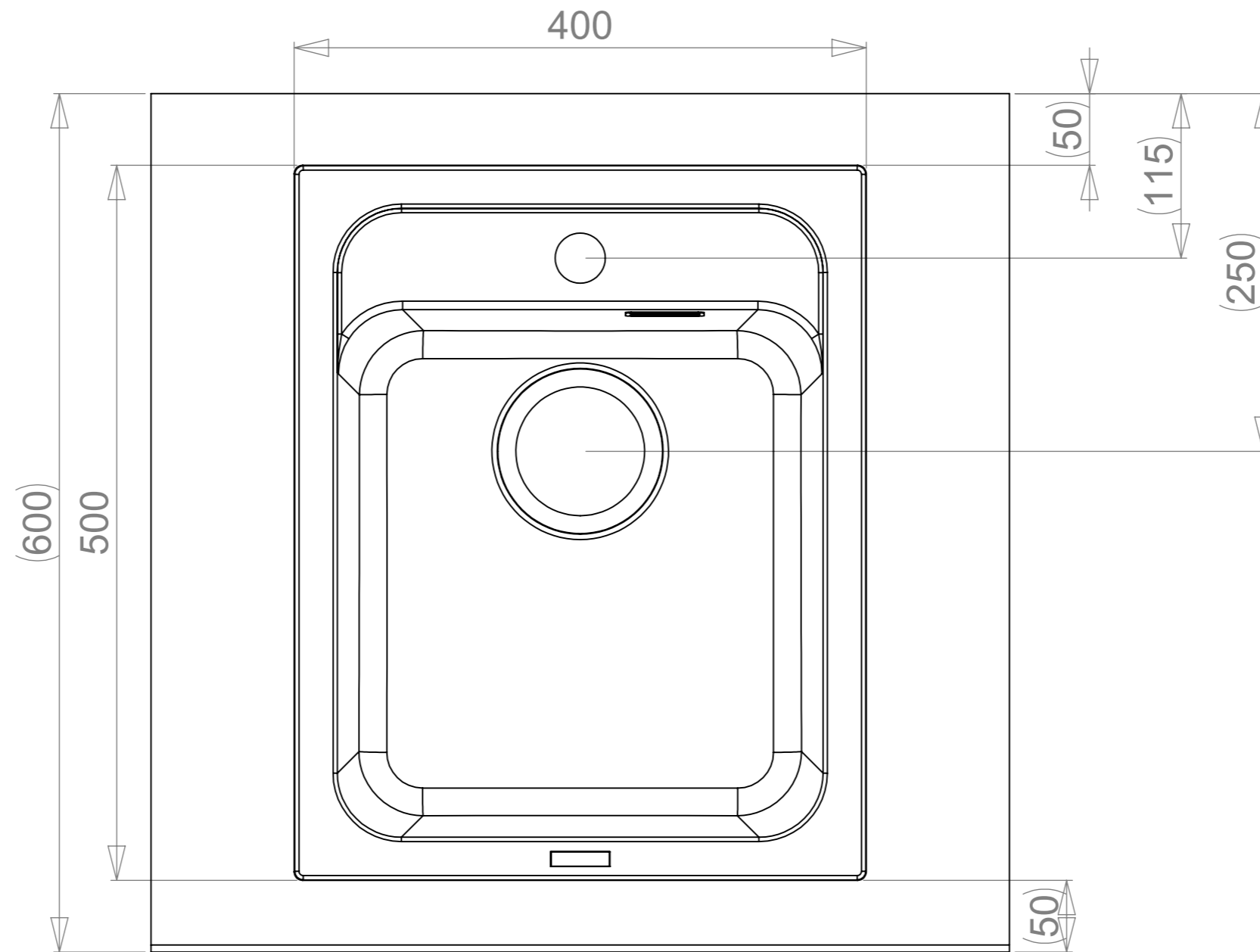


F (1 : 1)

YLEISTOLERANSSIT		>0,5 =<3	>3 =<6	>6 =<30	>30 =<120	>120 =<400	>400 =<1000	>1000 =<2000	>2000 =<4000
Pituusmitat	ISO-2768-f	±0,05	±0,05	±0,1	±0,15	±0,2	±0,3	±0,5	-
	ISO-2768-m	±0,1	±0,1	±0,2	±0,3	±0,5	±0,8	±1,2	±2,0
	ISO-2768-c	±0,2	±0,3	±0,5	±0,8	±1,2	±1,2	±3	±4
Säteet, viisteet	ISO-2768-f/m	±0,2	±0,5	±1					
	ISO-2768-c	±0,4	±1	±2					

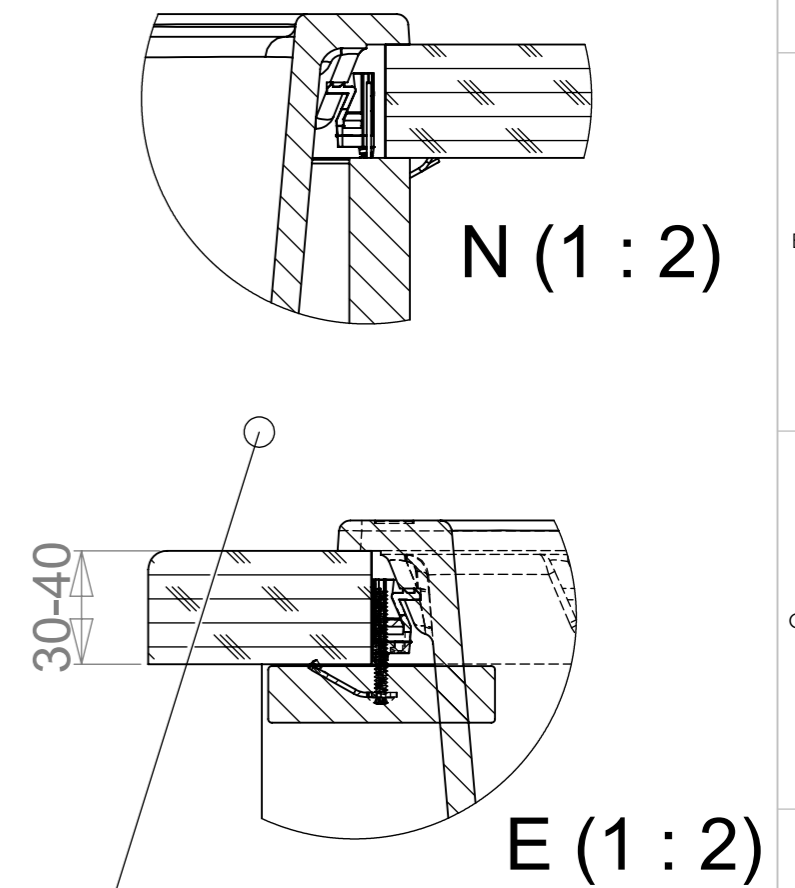
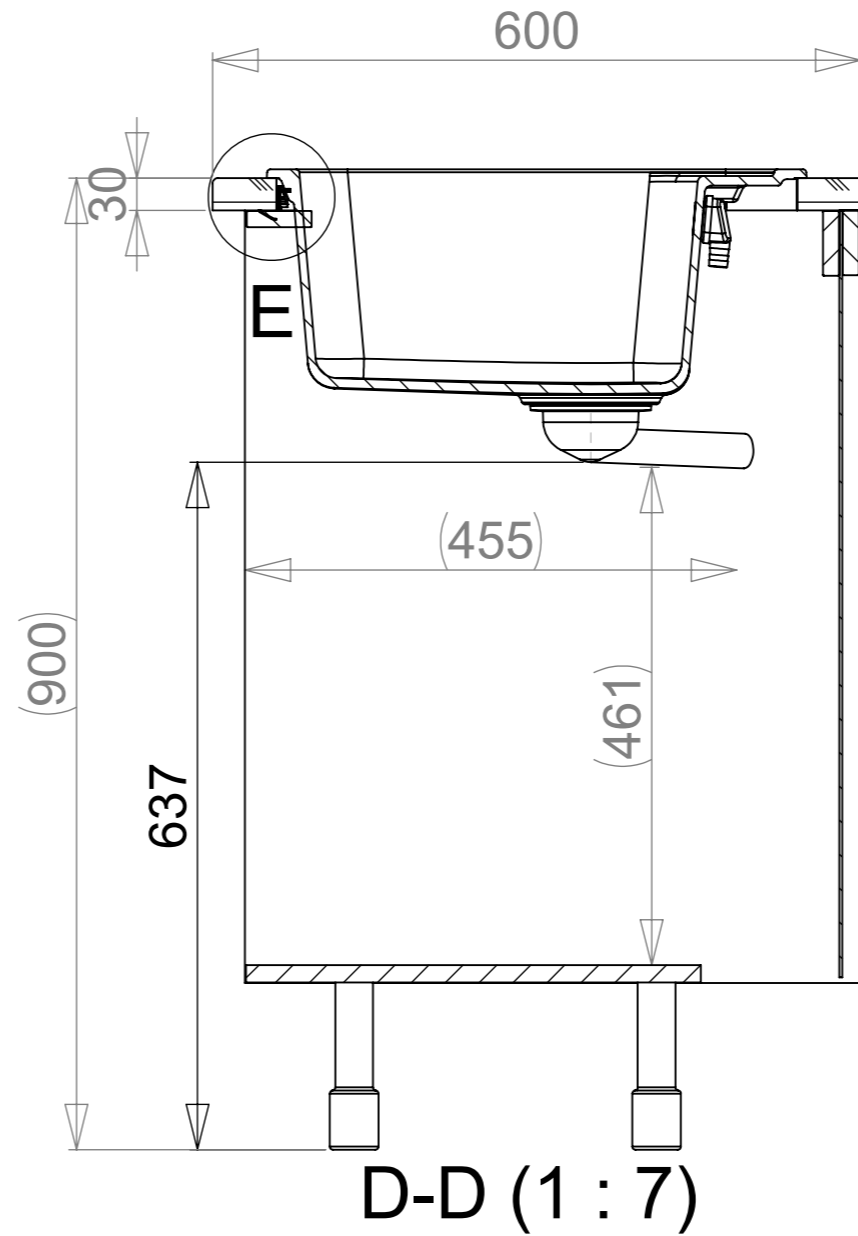
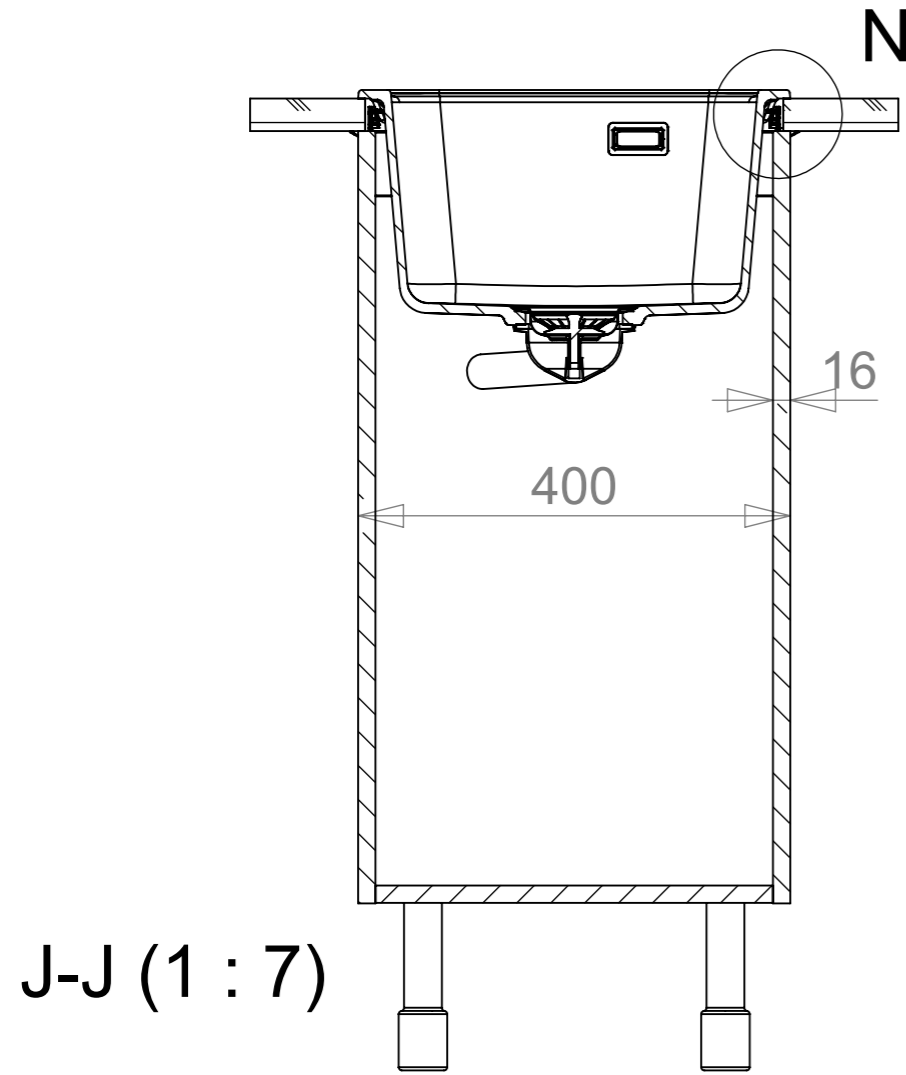
	Massa	kg	Yleistoleranssi	ISO-2768-m	Suunnittelija	IK	Pvm	16.05.2017
	Mittakaava	A3	1:5	Nimike	CEG40-50B	Tarkastaja	Pvm	
 www.stala.com	Nimitys			CEG40-50B	Piirustusnumero	16301	Sivu	1/7
				Technical Data Sheet			Rev	--02

WORKTOP ASSEMBLY

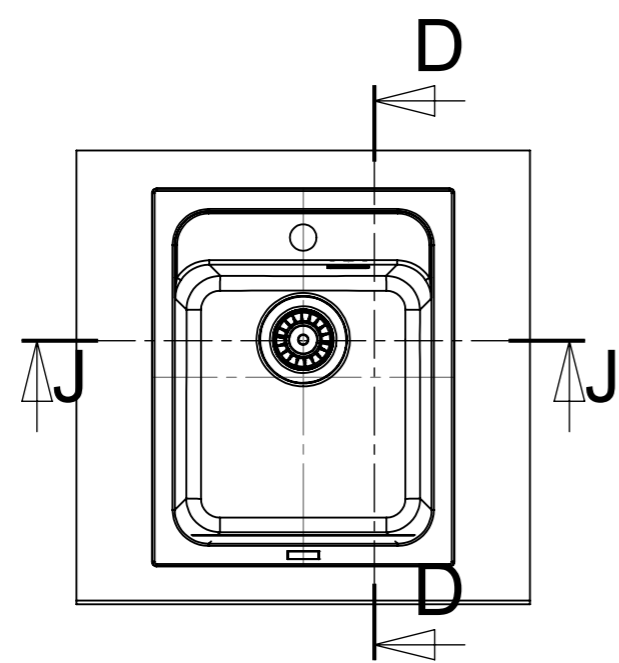



	Massa	kg	Yleistoleranssi	Suunnittelija	Pvm
	Mittakaava	A3	1:5	IK	16.05.2017
 www.stala.com			Nimike	Tarkastaja	Pvm
			CEG40-50B		
			Nimitys	Piirustusnumero	Sivu
			CEG40-50B	16301	2/7
			Technical Data Sheet		Rev

SPACE REQUIREMENTS

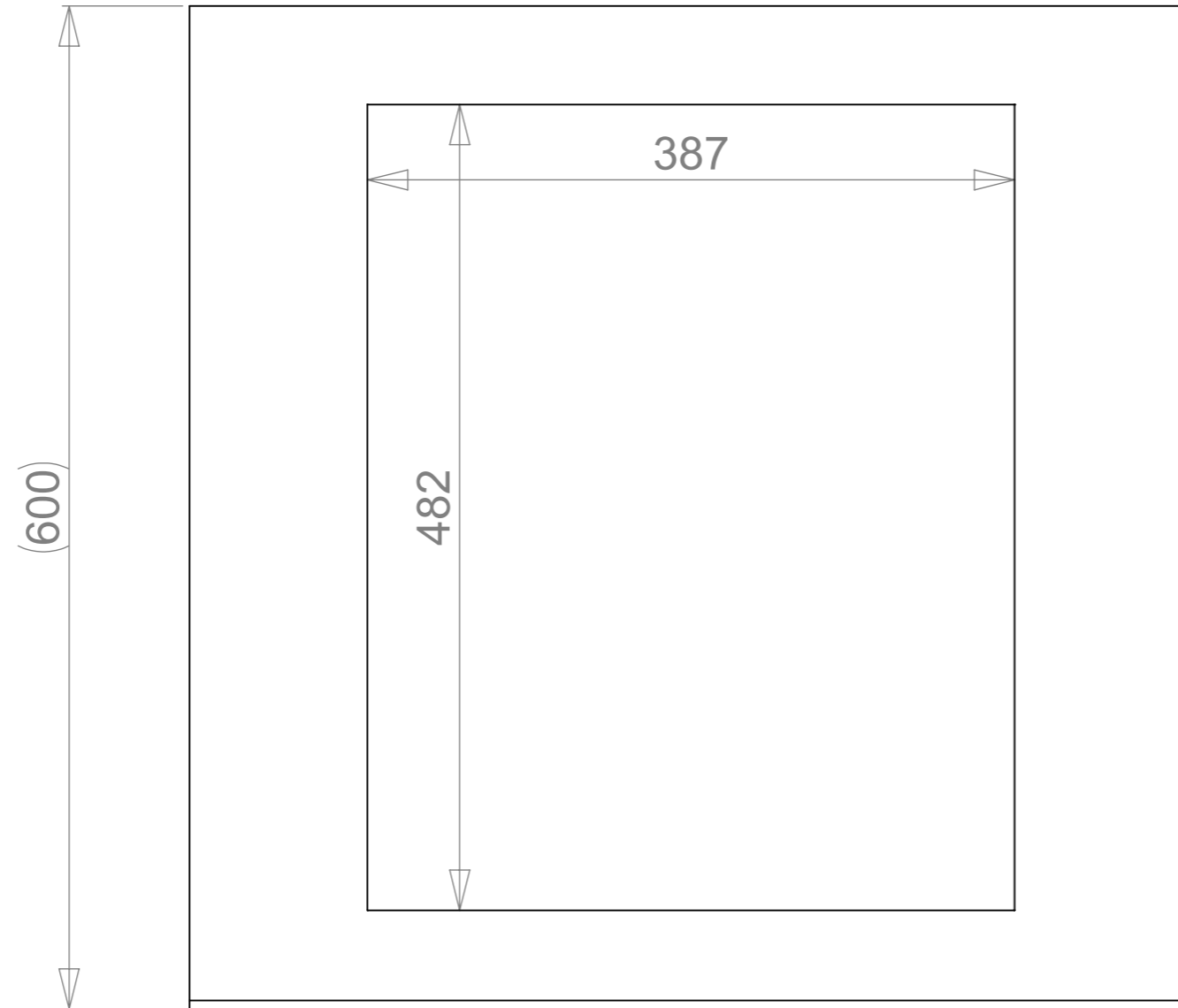




Huom!
 Tarvittaessa kaapin väliseinää ja etu/takalistaa lovetettava kiinnikkeitä varten ja allas on kiinnitettävä ennen työtason asennusta.
 Obs!
 Vid behov måste en inskärning för hofästena göras i skåpets mellanvägg och förbindningslist och diskbänken måste fästas innan du monterar bänkskivan.
 Notice!
 The partition walls and front/back list of the cupboard must be notched for the sink mountings when needed and the sink must be fastened before installing the worktop.

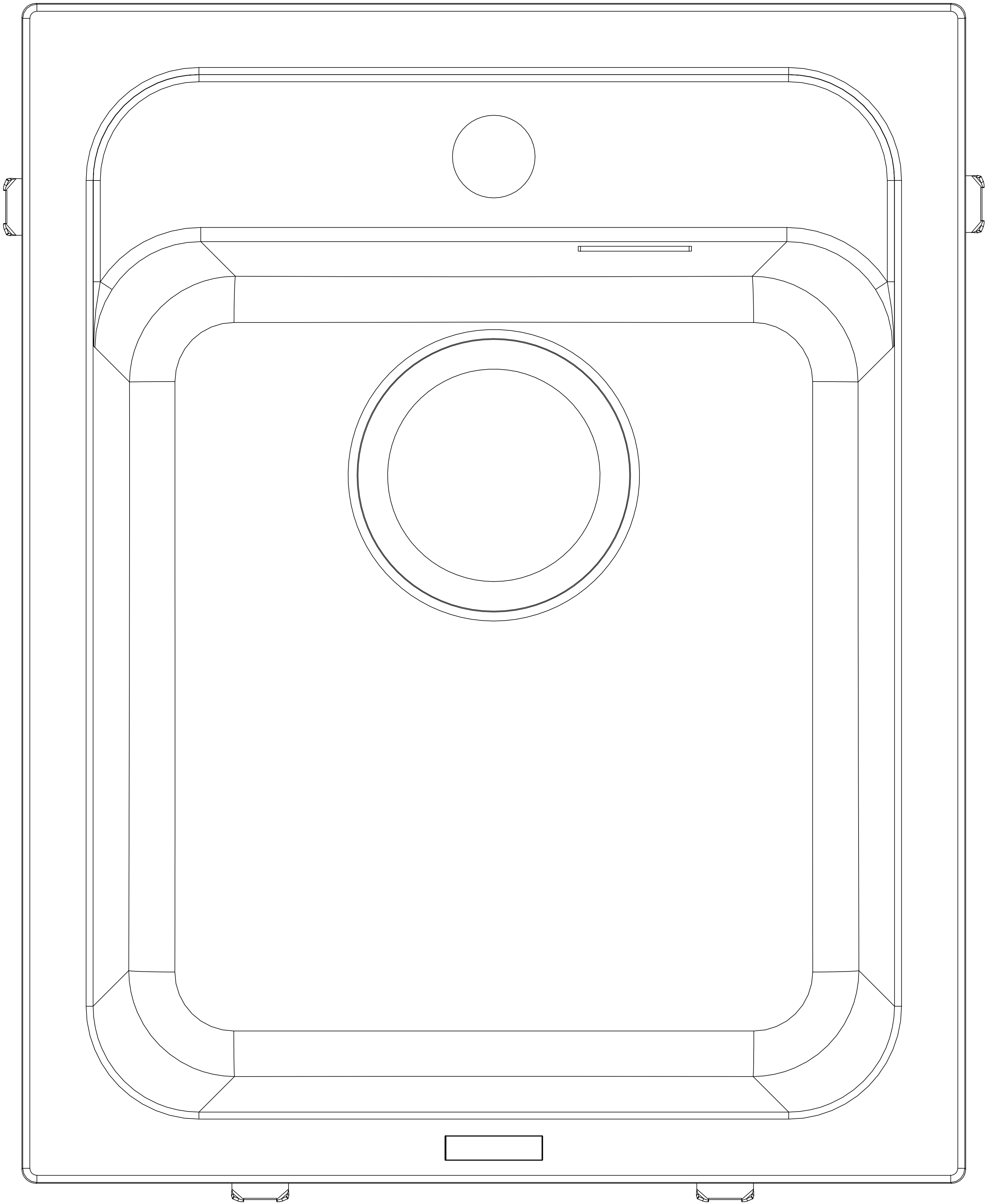


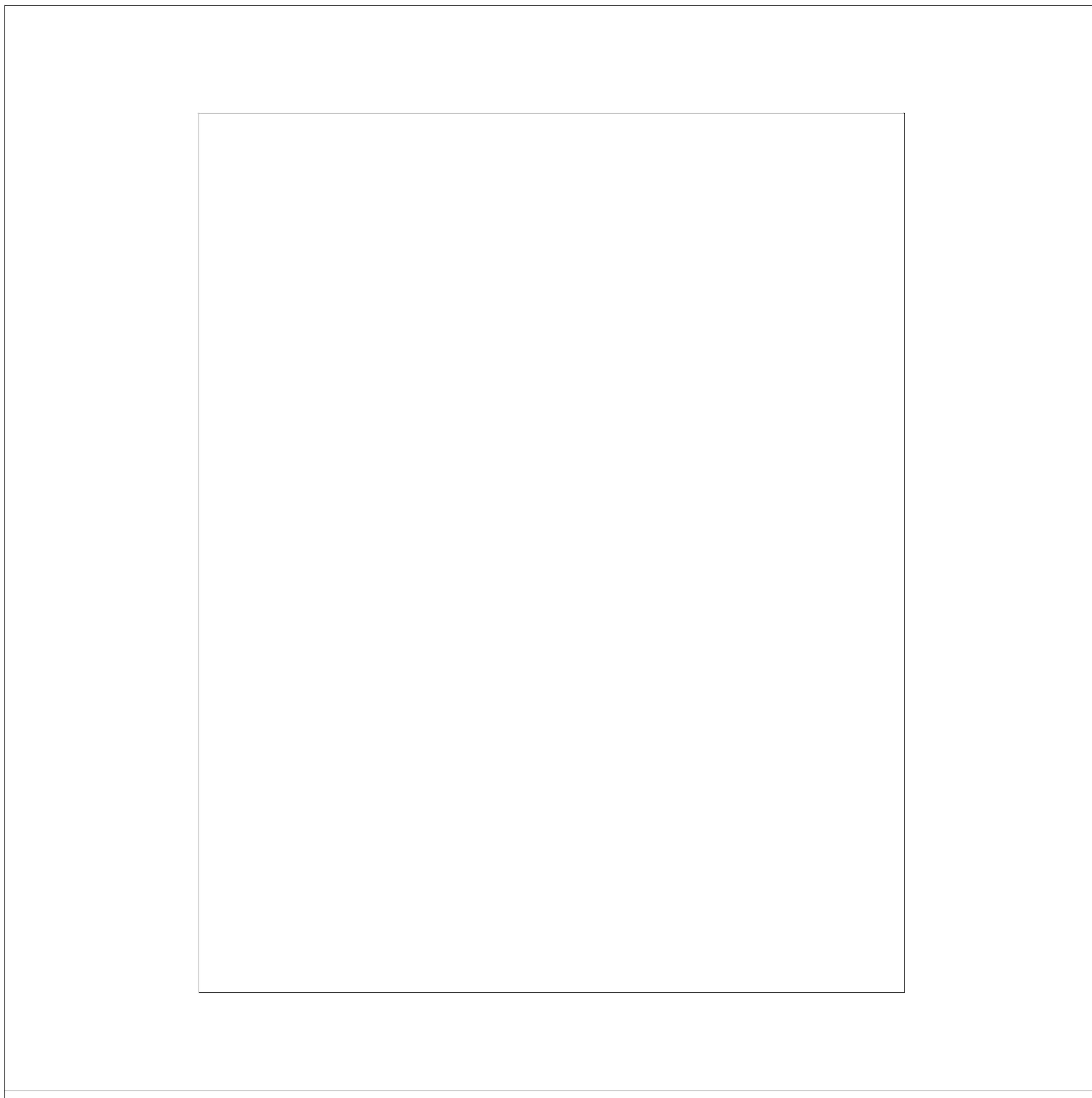
 www.stala.com	Massa kg	Yleistoleranssi ISO-2768-m	Suunnittelija IK	Pvm 16.05.2017
	Mittakaava A3 1:5	Nimike CEG40-50B	Tarkastaja	Pvm
Nimitys CEG40-50B Technical Data Sheet			Piirustusnumero 16301	Sivu 3/7
				Rev --02

CUT - OUT FOR BUILT ON



	Massa	kg	Yleistoleranssi	Suunnittelija	Pvm
	Mittakaava	A3	1:4	IK	16.05.2017
 www.stala.com			Nimike	Tarkastaja	Pvm
			CEG40-50B		
			Nimitys	Piirustusnumero	Sivu
		CEG40-50B	16301	4/7	
		Technical Data Sheet		Rev	--02





1 2 3 4 5 6 7 8

A

4	Ylivuoto Prevex 71743	16305		3.33	1
3	Comploc 12746	TK10236			1
2	Kiinnike komposiittiallas 2275/2185	16277			4
1	CEG40-50B Komposiitti	14558			1
Osa	Nimitys	Piir. no.	Materiaali	Mitat	Allas+kiinnikkeet+vesilukko/ QTY.

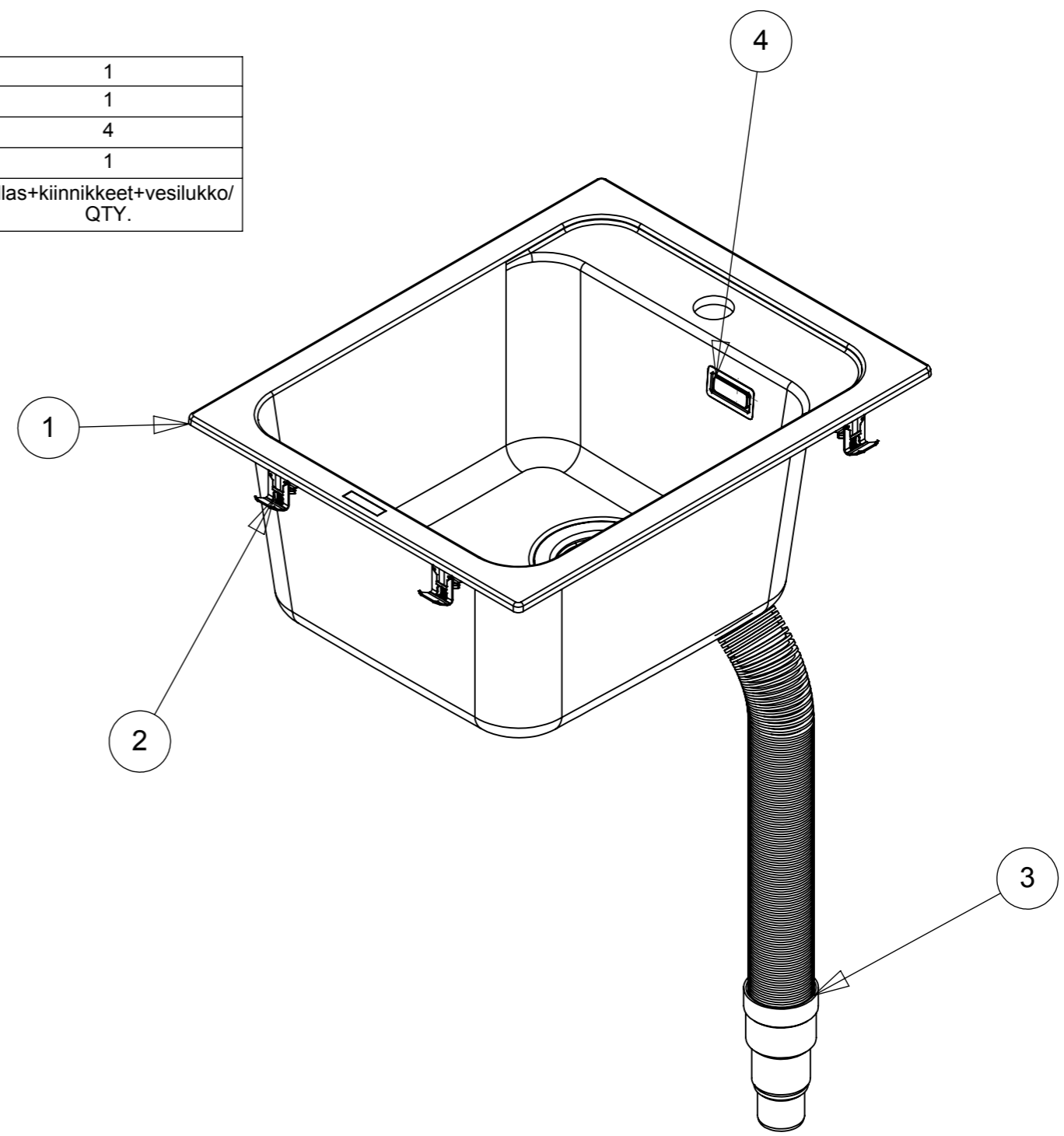
B

C

D

E

F



	Massa	kg	Yleistoleranssi	Suunnittelija	Pvm
	Mittakaava	A3	1:5	ISO-2768-m	IK
 www.stala.com			Nimike	Tarkastaja	Pvm
			CEG40-50B		
			Nimitys	Piirustusnumero	Sivu
		CEG40-50B	16301	7/7	
		Technical Data Sheet		Rev	--02

1 2 3 4 5 6 7 8