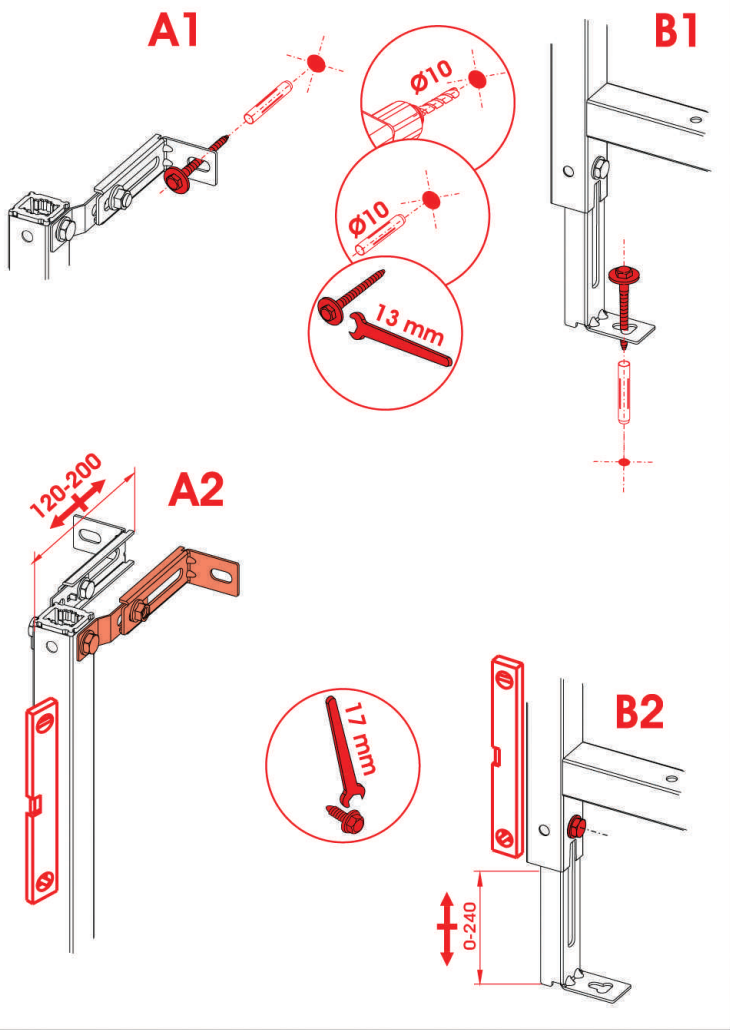
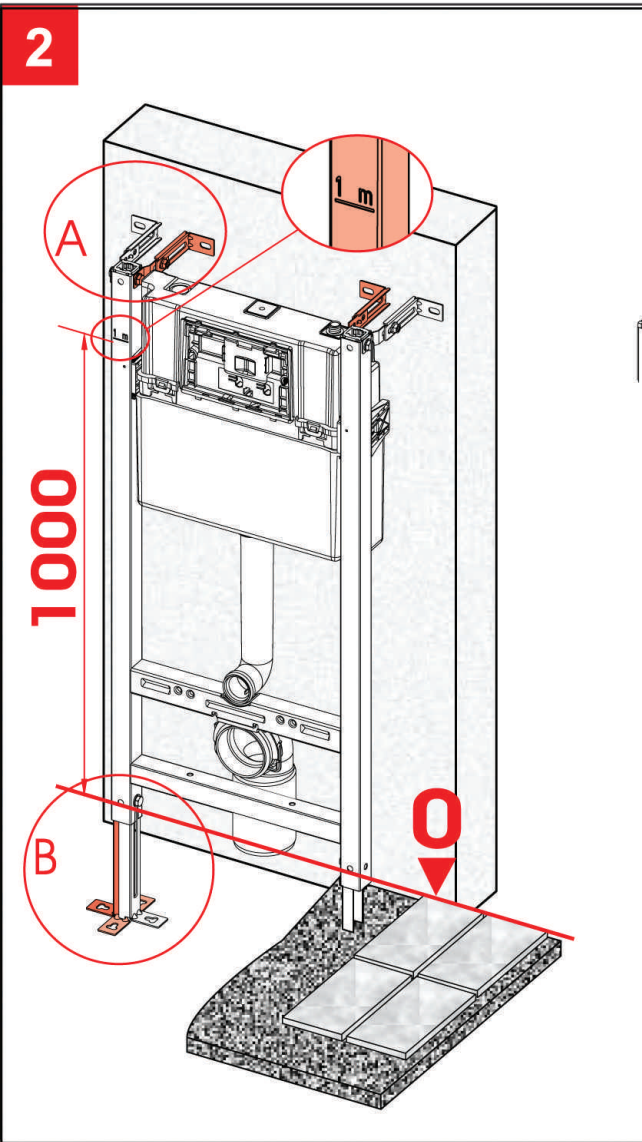
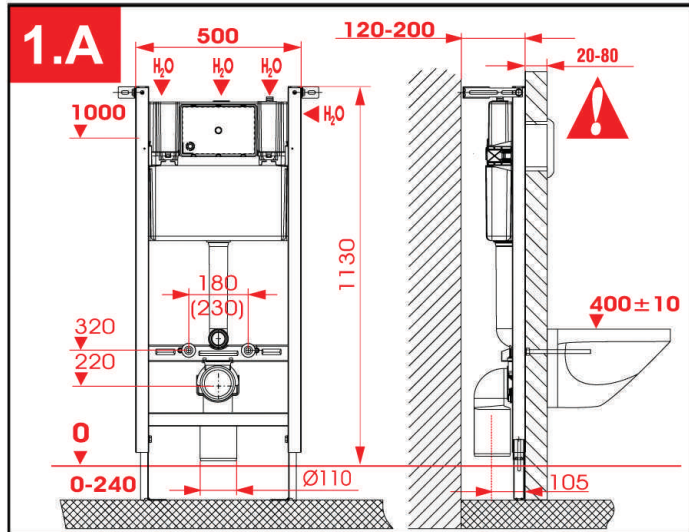
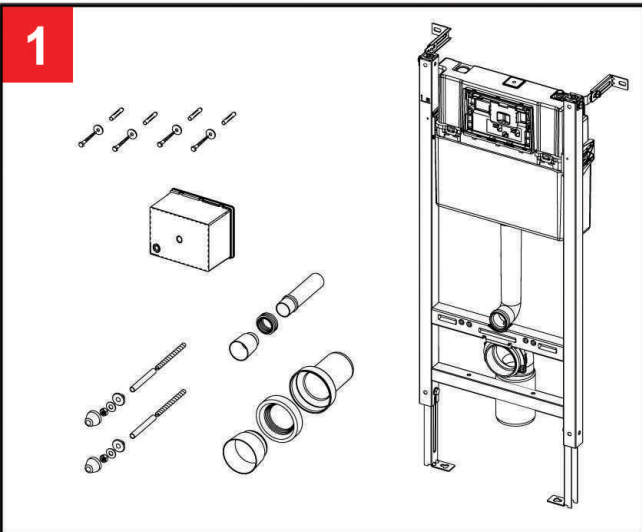


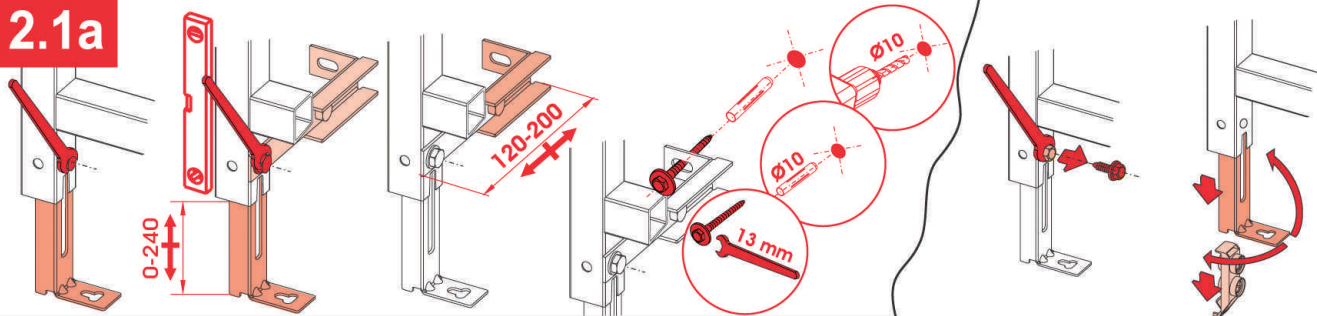
-ASENNUSOHJE

-INSTALLATIONSVEILEDNING

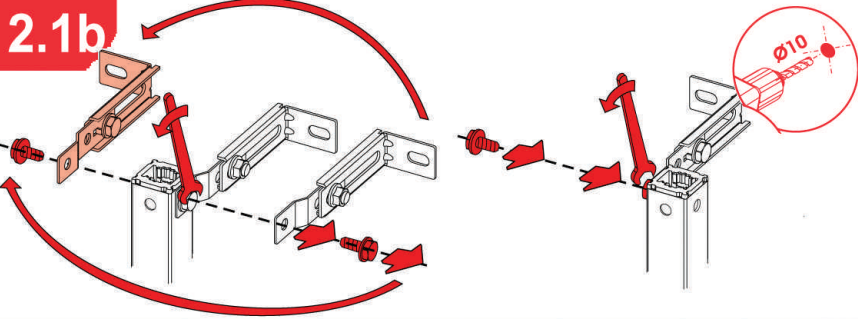
-INSTALLATIONSGUIDE



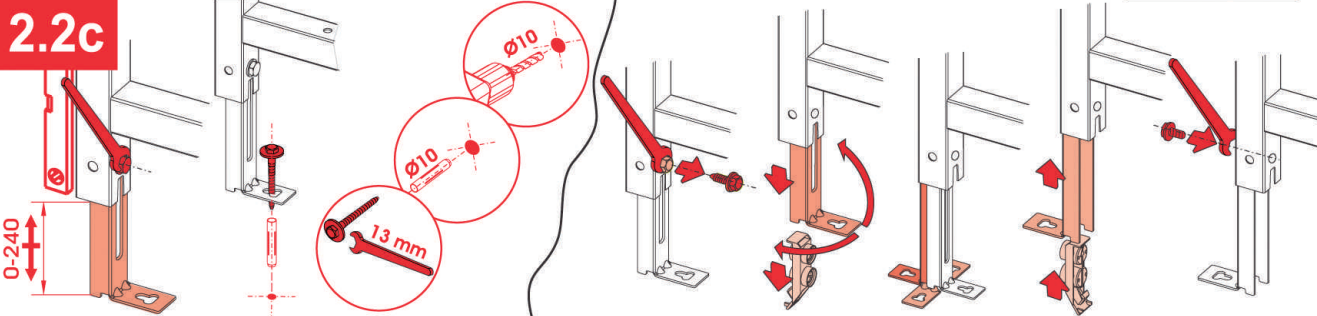
2.1a

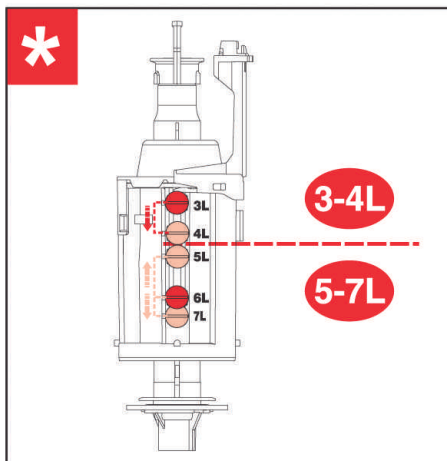
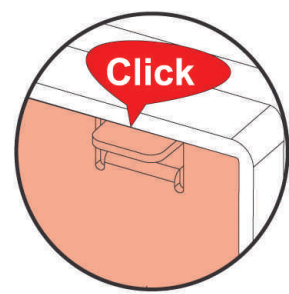
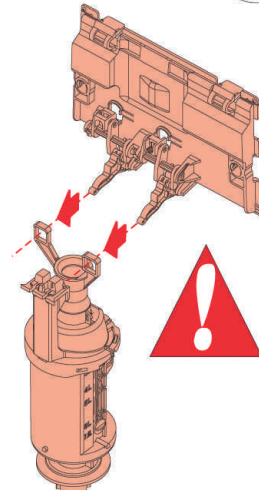
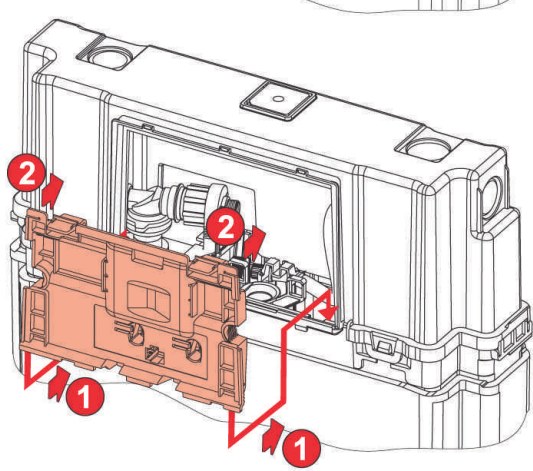
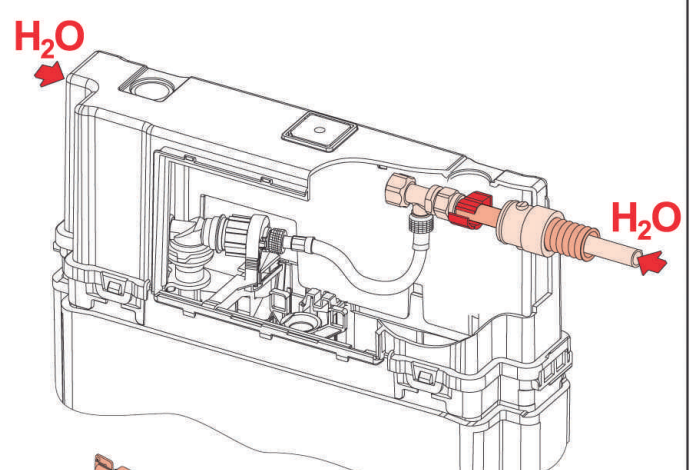
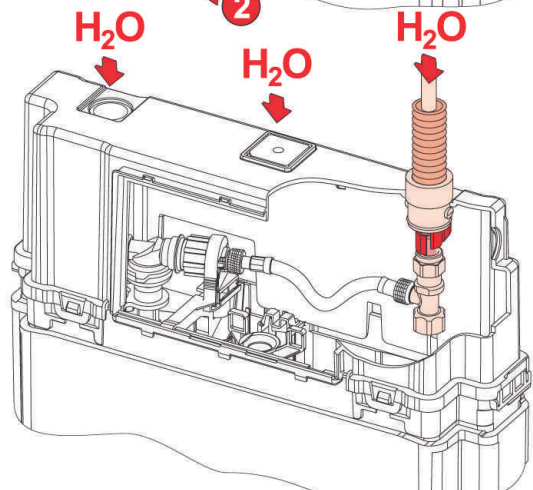
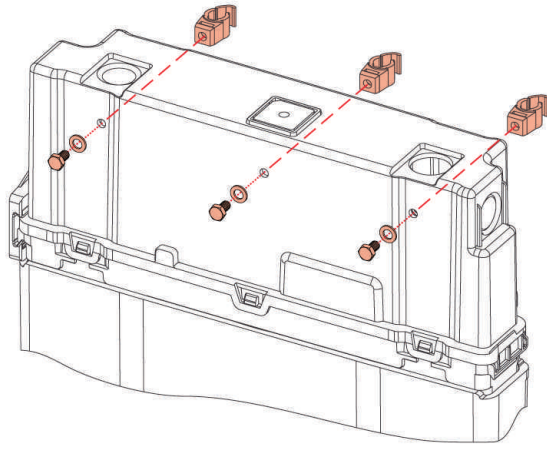
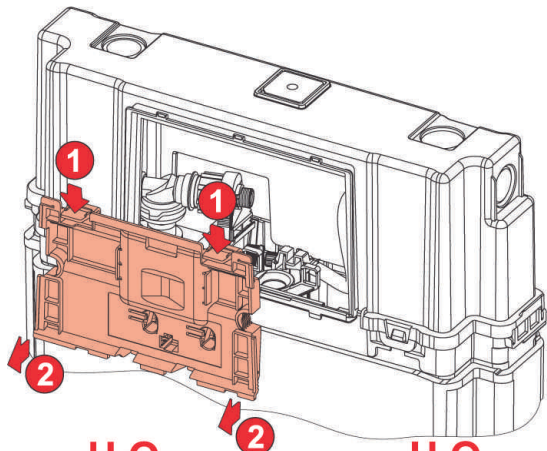


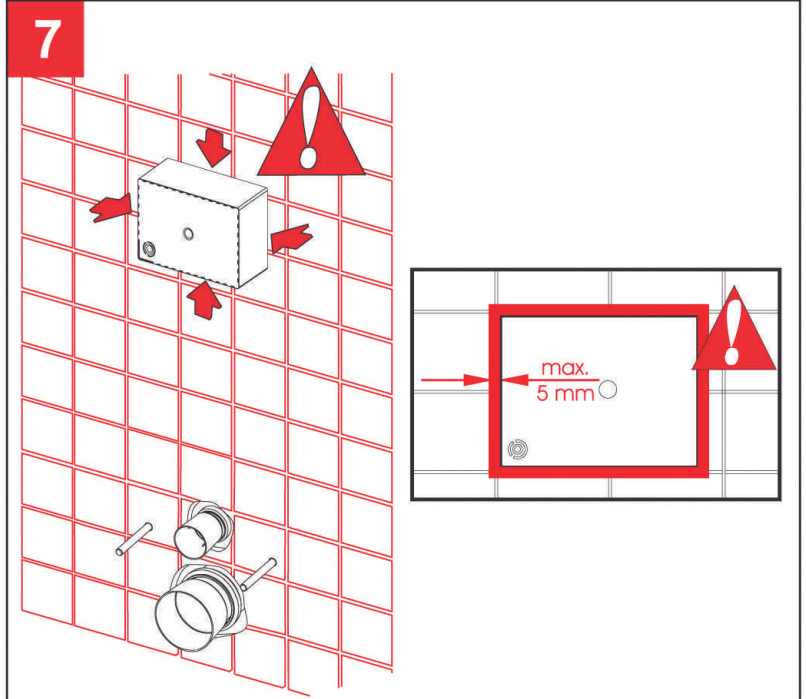
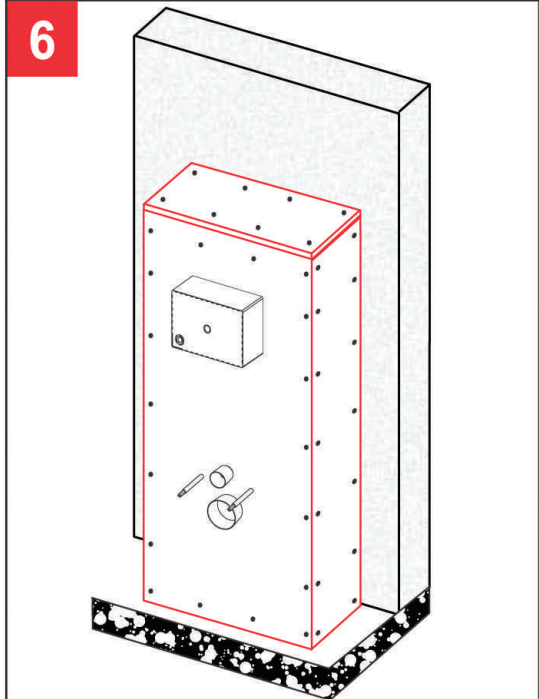
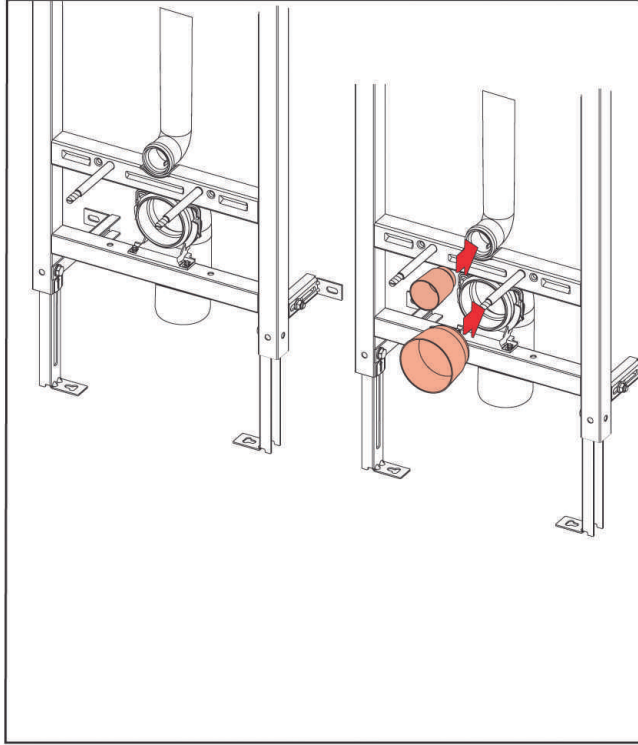
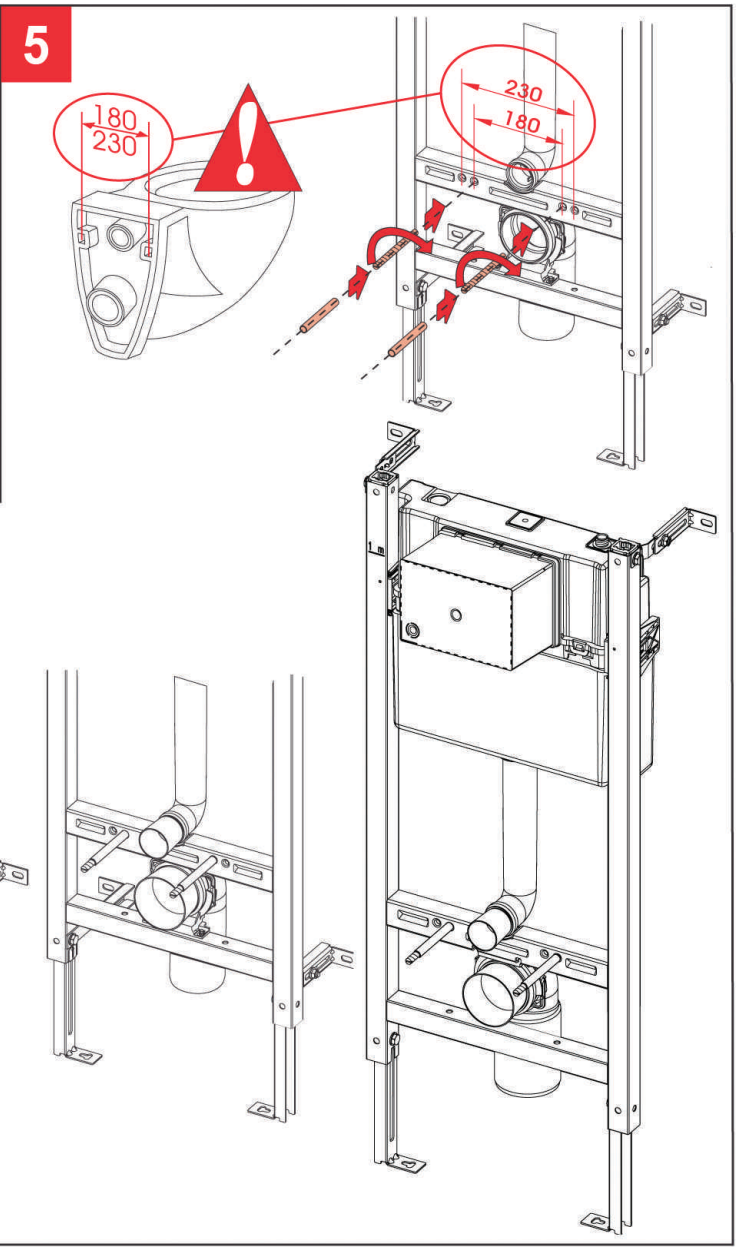
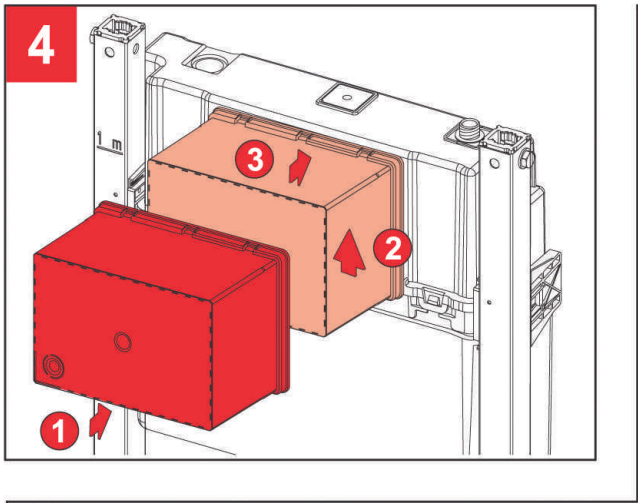
2.1b



2.2c







Seinä-wc tulee asentaa rakennusmääräysten ja C2 ohjeistuksen mukaisesti. Lisätietoa saat teknisestä tuestamme p. 0400244780

Ennen asennusta

Märkätiloissa asennuselementti tulee kiinnittää vesieristeen päälle. Seinän sisään asennettaessa koolausten väli tulee eristää. Jos elementti asennetaan seinän eteen, suosittelemme asennusta valmiiseen laattapintaan.

Pintakoteloinnin voi tehdä levystä + laatasta, puusta, melamiinilevystä tms. Kotelointia suunniteltaessa tulee ottaa huomioon verhoilun vahvuus. Elementin eteen tulevan täytön tulee olla minimissään 20mm ja maksimissaan 80mm. Jos täyttö on alle 20mm, huuhtelupainikkeen kehys ei asetu pohjaan asti vaan jää kantamaan vesisäiliön kirkkaaseen etulevyyen. Jos täyttö on yli 80mm, huuhtelupainikkeen lukitustapeista ja työntötangoista loppuu säätövara.

Asennuselementissä on syvyysäättö. Lattian viemärin ei tarvitse olla irti takaseinästä. Minimietäisyydellä elementin viemärointikulma on takaseinää vasten ja maksimietäisyydellä viemärointikulman ja seinän väliin jää noin 5cm rako. Elementtiin on saatavilla jatkosarjoja, joilla syvyyttä voidaan kasvattaa. Syvyyttä saadaan lisää helposti ruuvaamalla kiinnikkeiden taakse puuta, levyä tms.

Lattian viemärin ei tarvitse olla elementin keskellä. Viemärointikulma kääntyy oikealle ja vasemmalle joten sivusiirto on mahdollista.

Elementtiin on saatavilla laaja valikoima erikoisviemäryhteitä, pidennettyjä wc-istuimen liitossarjoja, äänieristesarjoja sekä pesukoneen vesilukollisia poistoyhteitä. Lisätietoa saa meiltä.



1. Tarkista, että pakkaus sisältää kaikki tarvittavat osat. **Isompaa tarvikepussia ei kannata avata** ennen wc-istuimen kiinnitystä, koska osat hukkuvat helposti. Nosta pussi syrjään myöhempää tarvetta varten.

1.A Tarkista runko ja säiliö ulkoisten kolhujen varalta. Vaurioitunutta tuotetta ei saa asentaa.

2. Ennen asennusta tulee päättää istuinkorkeus. Rungossa on merkintä **1m**. Merkkiviivan ollessa yhden metrin korkeudella valmiista lattiapinnasta mitattuna, istuin korkeus on noin 40cm +-1cm. Jos istuimen korkeudeksi halutaan esim. noin 43 cm niin rungon jalvoja tulee säätää niin että merkkiviivan kohdalla mitta näyttää 103cm. **Mitta on suuntaa antava** ja pieniä poikkeamia esiintyy posliinin valmistajasta ja mallista riippuen. HUOMIO! Tarkan istuinkorkeuden saa mittaamalla kiinnityspulttien etäisyys lattiatasosta ja lisäämällä siihen posliinin istuinpinnan ja pultinreikien keskipisteen välinen etäisyys. Jos elementti asennetaan ennen lattiapinnoitusta tulee ottaa huomioon pinnoitteen vaikutus lopulliseen lattian korkeuteen

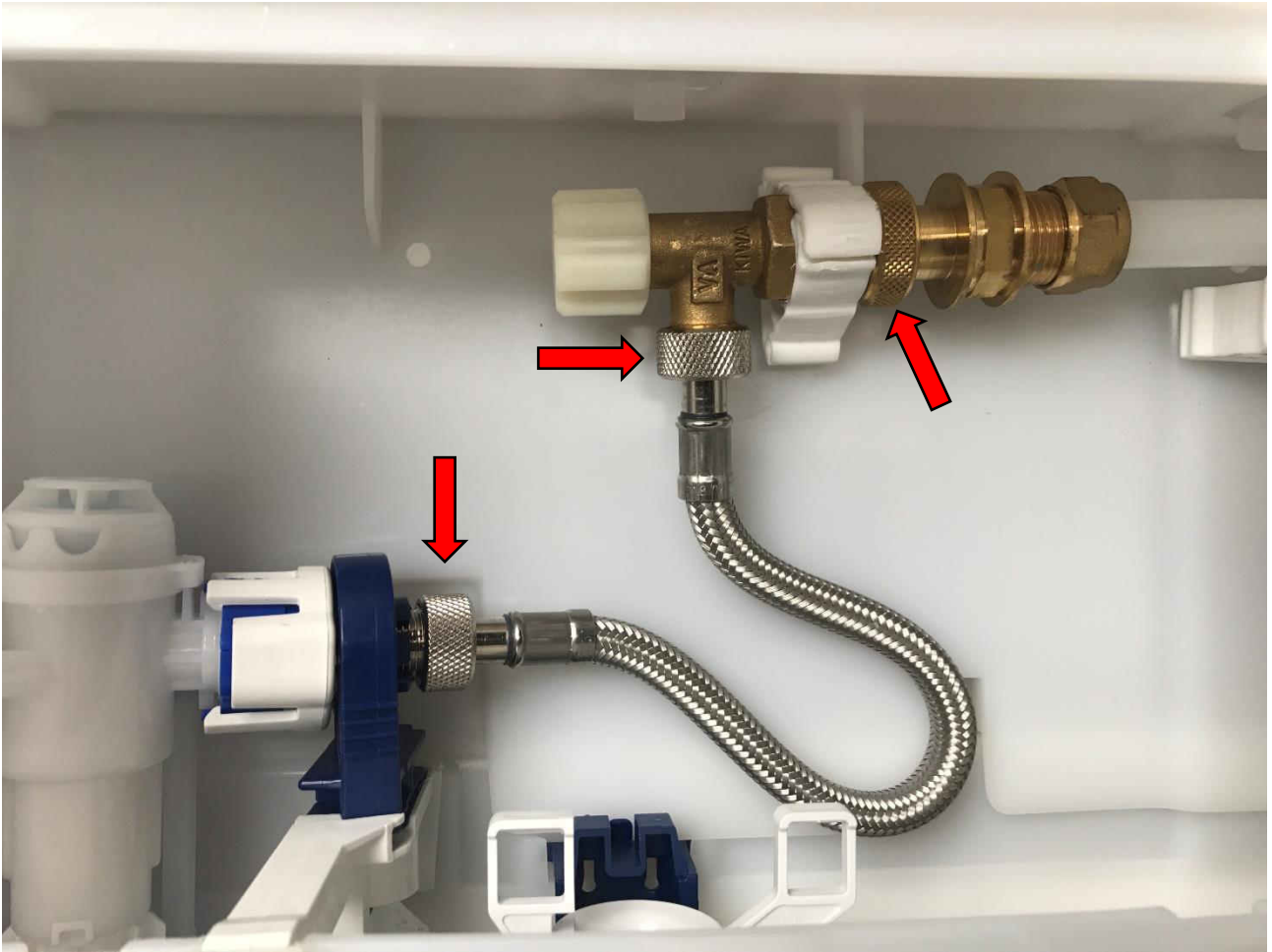
2.1a Lisävarusteena myytäviä alaseinäkiinnikkeitä tulee käyttää, jos kyseessä on märkätila tai lattia on varustettu lämmityksellä.

2.1b Kiinnikkeiden syvyys määräytyy viemärin etäisyyden mukaan. Jos syvyysäättö ei riitä, niin elementtiin on saatavilla jatkosarja. Säätövaran jäädessä kiinni parista senttimetristä yksinkertaisinta on lisätä seinän ja kiinnikkeiden väliin kertopuuta tai vaneria. Elementin yläkiinnikkeeseen kohdistuva veto on maksimissaan noin 90kg. Maksimi saavutetaan kun istuimen päälle tulee 400kg paino.

2.2c Korkeutta säädettäessä apuna voi käyttää rungossa olevaa metrin merkkiviivaa.

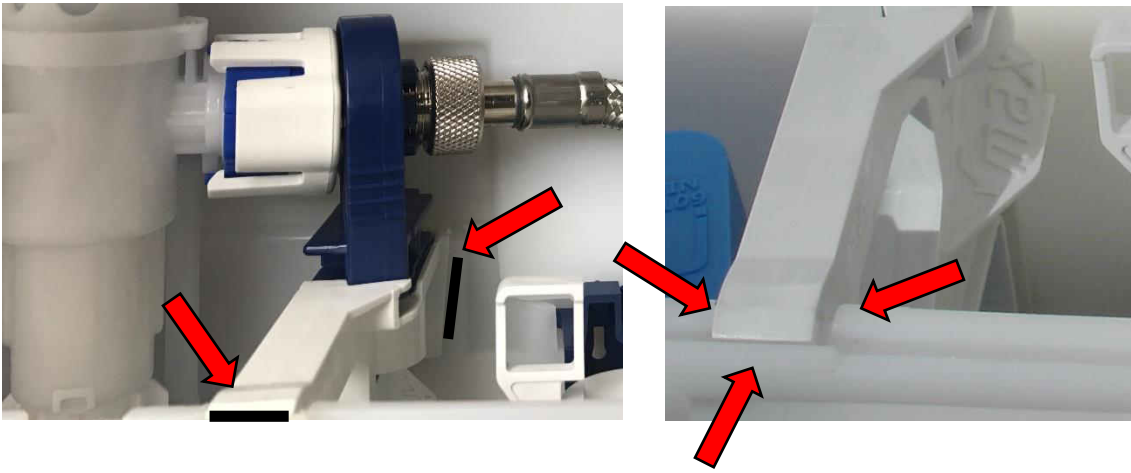
Älä kiinnitä elementtiä lattiaan, jos kyseessä on märkätila. Käytä alaseinäkiinnikkeitä.

3. Irrota läpinäkyvä peitelevy säiliöstä. Älä taita yläreunan lukitussalpoja (1) liialla voimalla, jotta ne eivät murru. Puristusliitin, sulkuventtiili ja kuminen PEX-suojaputken pidike ovat esiasennettu oikealle paikalleen, jos vesi tuodaan säiliöön oikealta. Jos vesiliitos tehdään vasemmalta niin riittää, että kuminen pidike siirretään vasempaan tuloaukkoon ja peitetulppa siirretään oikeanpuoleisen reiän päälle. Puristusliitin ja sulkuventtiili käännetään osoittamaan vasemmalle. Jos vesi tuodaan päältä niin säiliön oikeassa reunassa on toinen pidike. Pidikkeen paikkaa voi vaihtaa tarvittaessa. Paina kuminen PEX-suojaputken pidike haluttuun reikään pohjaan asti niin että kaksi kiilamaista nastaa ovat säiliön sisäpuolella. Tue säiliötä kädellä vastapuolelta samalla kun holkkia painetaan paikoilleen. Irrota metallipunos pintainen liitosputki ja nosta se pois säiliöstä. Liitä sulkuventtiili puristusliittimeen löysästi kiinni, työnnä metallipunosletkun toinen pää aluksi sulkuventtiiliin ja kierrä paikoilleen pari kierrosta, mutta älä kiristä. Tämän jälkeen työnnä toinen pää täyttöventtiiliin liitokseen.



Asettele metallipunosletku kuvan kaltaisesti niin että letku ei ole huuhteluventtiiliin tai nostovivuston **liikeradan tiellä** Kiristä lopuksi kuvan osoittamat kolme liittintä käsin. ÄLÄ KÄYTÄ KIRISTÄMISEEN TYÖKALUJA.





HUOM! Tarkasta lopuksi, että täyttöventtiilin alla oleva valkoinen säiliön tukiosa on paikoillaan. Tukiosa voi irrota paikoiltaan vesiliitosta tehtäessä.

Tuki on säiliön takaseinässä kiilaurassa ja etuseinässä kouramaisella pidikkeellä. Etuseinän kouramainen pidike lukittuu kirkkaan, läpinäkyvän peitelevyn alle. Jos tukiosa ei ole oikein paikoillaan, on mahdollista että huuhtelu ei toimi kunnolla tai säiliön tulppa ei pidä vettä vaan vesi valuu pyttyyn.

Asenna tämän jälkeen läpinäkyvä peitelevy paikoilleen. Aseta peitelevy niin, että nostovivut osuvat huuhteluventtiilin lenkkeihin. Ohjaa peitelevy ensin alhaalta paikoilleen uraansa ja sitten paina levy kiinni ylhäältä. Lukitussalpojen tulee naksahduttaa paikoilleen.

Älä taita levyn yläreunan lukitussalpoja liikaa, etteivät ne murru.

*huuhtelumäärien tehdasasetus on 6/3 litraa. Määriä voi muuttaa irrottamalla huuhteluventtiili lukituksesta auki. Purista etusormella ja peukalolla kynsiä sisäänpäin, jotta lukitus vapautuu.

4. Koetäytä vesisäiliö ennen koteloointia. Säiliötä ei tarvitse välttämättä tyhjentää koteloinnin ajaksi, kunhan huuhtelupainikeaukkoon painetaan valkoinen huoltotunneli kiinni. Huoltotunnelin ollessa paikoillaan säiliötä ei tule tyhjennettyä epähuomiossa. Huuhteluputken päähän painettu sininen työtulppa estää myös säiliön tyhjentymisen

5. Paina paketin mukana tulevat siniset suojatulpat paikoilleen. Tulpat suojaavat ja toimivat samalla sapluunana levytyksessä ja/tai laatoituksessa. Varsinkin pienemmän tulpan yläreuna kannattaa laatoittaa aika tarkkaan tulpan reunoja myötäillen. Muuten laatan leikkausjälki voi jäädä näkyviin. Kierrä wc-istuimen kierretangot paikoilleen ennen koteloointia ja työnnä kierteiden suojakumit paikoilleen. Tarkasta pytystä, kummalla pulttijaolla se on (180mm tai 230mm). Ruuvaa kierretangot niin päin, että talttapäiselle ruuvimeisselille tehty ura on ulospäin. Syvyyttä on helpompi säätää.

6. Jos kotelointi tehdään kipsilevystä niin levyn alareuna tulisi eristää. Suosittelemme pintaan koteloitavan elementin materiaaliksi Styrofoam pohjaista rakennuslevyä (esim. WEDI).

Huuhtelupainikkeen asennettavuuden vuoksi koteloinnin paksuus tulee olla elementin etupinnassa min 20mm, max 80mm

7. Kun pinta on valmis, asennetaan wc-istuin. Tarkista wc-istuin ulkoisten kolhujen ja valuvirheiden varalta. LIV ei valmista wc-istuimia ja kaikkien valmistajien istuimet sopivat asennuselementtiin kiinni, joten tarkistus on aina paikallaan. Arvioi silmämääräisesti, että vesiliitosreikä on pyöreä. Epäsymmetrinen reikä ilmoittaa olemassaolostaan vuotamalla.

Pakkauksen mukana tuleva isompi pussi sisältää kaikki liitokseen tarvittavat osat, sekä **asennusohjeen**.

- Ota viemäriputkesta ja huuhteluputken päästä kumiset tiivisteet pois.
- Paina valkoinen huuhteluputki ja musta viemäriiliitosputki sileät päät edellä paikoilleen pohjaan asti ja merkkää kotelon etureunaa myöden putkiin merkkiviivat.
- Aseta yhdysputket posliinin päähän ilman tiivisteitä ja piirrä merkkiviiva posliinin takareunan tasalle.
- HUOM! Musta viemäri liitos työnnetään pohjaan asti ja valkoinen vesiliitosputki posliinin mallista riippuen joko pohjaan asti (lyhyt liitosreikä ~3cm) tai siten, että valkoisen putken pinnassa oleva rengas menee hieman posliinin sisälle (pitkä liitosreikä >3cm). Jos pitkänmallinen liitosreikä (>3cm) on kartion muotoinen niin pohjaan asti liitosputkea ei saa työntää mitoitusvaiheessa. Kun putken päähän painetaan tiiviste, niin liitosreikä tulee olemaan liian ahdas puolen välin jälkeen ja pytty ei painu pohjaan asti.
- Mittaa putkiin merkattujen viivojen välinen pituus ja lisää mittaan 3mm. Saha mitan verran pois putkien sileistä päistä. Pyöristä päät viilalla, puukolla, hiekkapaperilla tms.
- Aseta huuhteluputken ja viemäriputken tiivisteet takaisin paikoilleen. Tiivisteet ovat kiilan mallisia. Varmista, että ne asettuvat oikein päin. Laita tiivisteiden pinnalle hieman ja putkiem päälle reilummin liukastetta ja paina putket telineeseen. Tarkkaile varsinkin huuhteluputken tiivistettä, ettei se luiskahda pois paikoiltaan putkea paikalleen painettaessa.
- Aseta tiivisteet putkien päähän ja voitele liukasteella tiivisteiden pinnat sekä posliinin liitosreiän ja viemärikaulan.
- Paina istuin varovasti paikalleen ja aseta valkoiset muoviholkit + prikot + mutterit paikoilleen. Älä kiristä liian kireälle, jotta posliini ei halkea.

Jos posliinin takaa tai kotelon sisältä vuotaa vettä heti koehuuhtelusta alkaen kannatta syy selvittää näin:

- **Kaada ämpärillä vettä pyttyyn.** Jos vettä valuu lattialle niin viemäriiliitosputki on liian lyhyt, viemäriin/posliinin pään tiiviste pois paikoiltaan tai posliinin kaula on epäsymmetrinen.
- Jos vettä ei vuoda niin viemäriiliitos on poissuljettu ja vuodon aiheuttaa vesiliitosputki. Yleensä vesiliitosputki on liian lyhyt, säiliön/istuimen pään tiiviste pois paikoiltaan tai posliinin liitosreikä on epäsymmetrinen.

**ASENNUKSEEN LIITTYVÄT ONGELMAT RATKEAVAT NOPEAMMIN JOS OTTAA HETI
PAIKAN PÄÄLTÄ YHTEYTTÄ TEKNISEEN TUOTETUKEEMME**

p.0400244780