

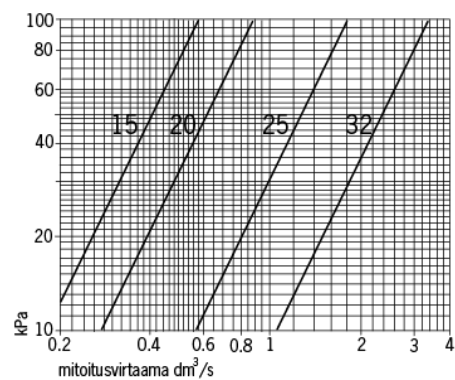
EAN: 6414150023613
LVI: 4012650
static.oras.com/421132

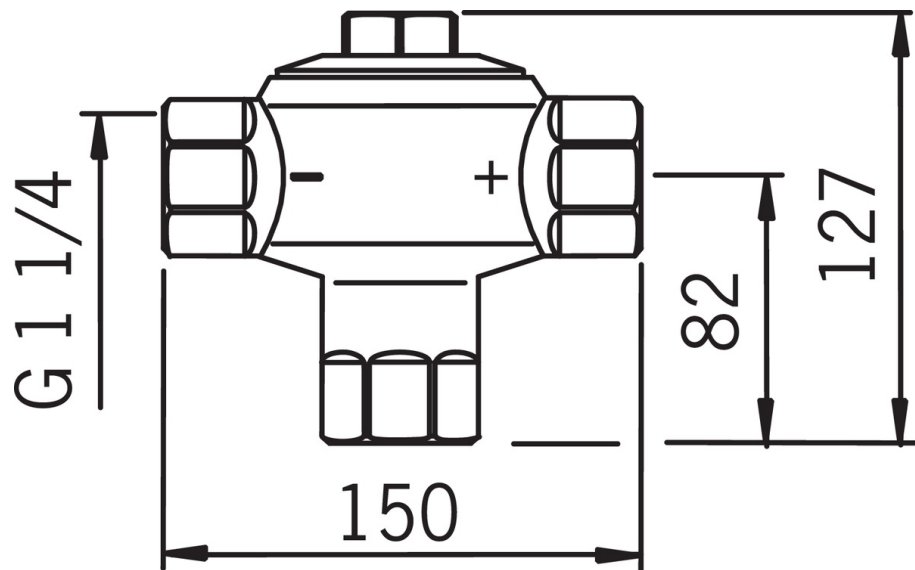
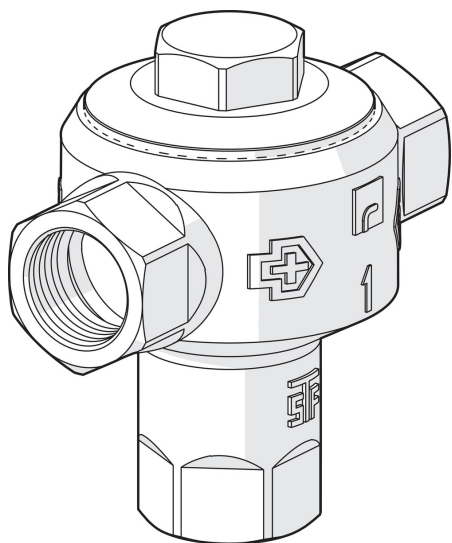
Sekoitusventtiili karjan juomaveden säätöön, +17° C
DN 32, G 1 1/4



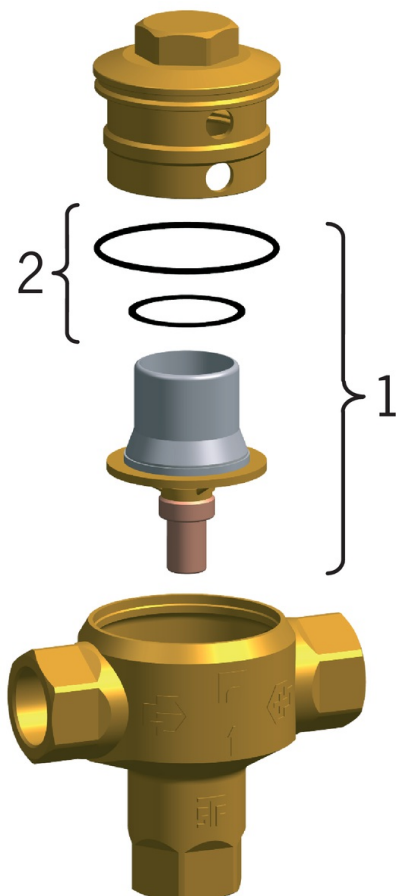
- Tekniset venttiilit
- DN32

Tekniset tiedot





Varaosat



SP4210

	Nimi	Koodi	LVI
01	Termostaatti täydellinen, 73C	428161V	6421861
01	Termostaatti täydellinen, 57C	428160V	6421860
01	Termostaatti täydellinen, 35C	428168V	6421863
01	Termostaatti täydellinen, 17C	428167V	6421862
02	Tiivistesarja	428158V	6421858