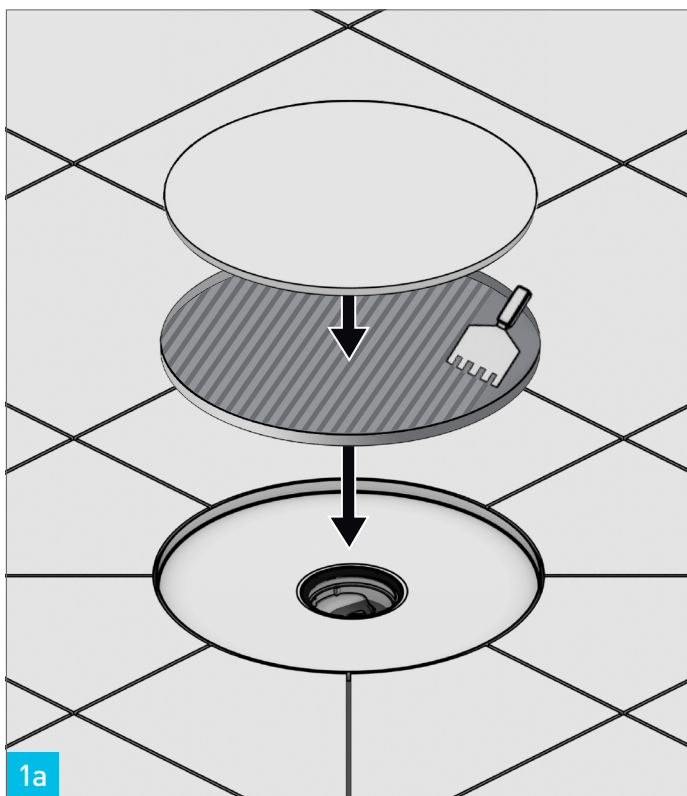
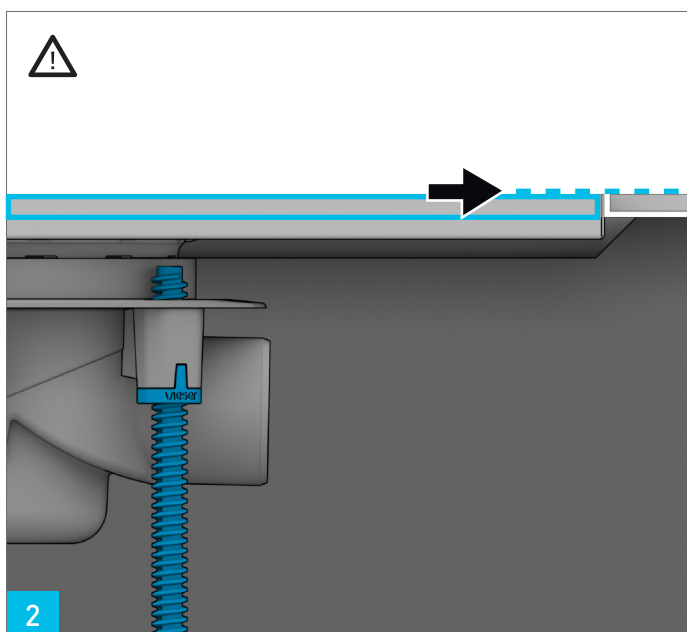
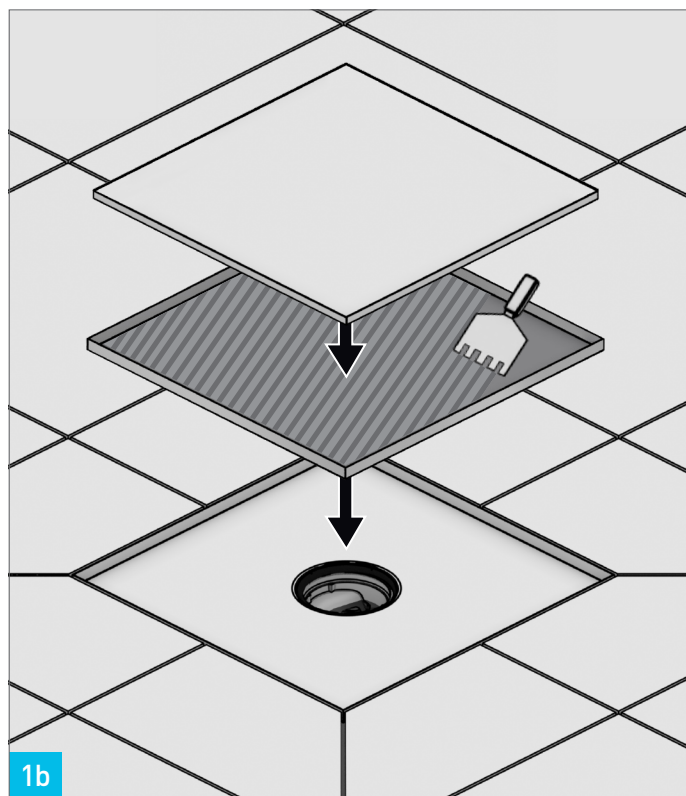


Vieser Dot



Vieser Square



FI: Kannen yläreunan tulee olla lattialaatoituksen kanssa samalla tasolla. Laatan alle tulevan kiinnityslaastin avulla voit säätää laatan oikealle korkeudelle.

SE: Locketts överkant ska vara i nivå med golvplattorna. Med hjälp av fästmassan som appliceras under plattan kan du justera plattan till korrekt höjd.

EN: The top edge of the drain cover must be at the same level with the floor tiles. Adhesive grout placed below the tile allows you to adjust the tile to the correct height.

EE: Kaane ülaserb peab olema põrandaplaatidega samal tasapinnal. Plaadid alla tuleva plaatimisegu abil saate seada plaadi õigele kõrgusele.

NO: Den øvre kanten av lokket må ligge i samme høyde som gulvflisene. Du kan justere platen i riktig høyde ved hjelp av festemassen som legges under platen.

RU: Верхний край крышки должен располагаться на одном уровне с напольной плиткой. Высоту укладки плитки можно регулировать при помощи используемого под плитку адгезивного раствора.