

System

Platon®

Gulv • Golv • Lattia

Sept 20

Erst. Mai. 04

Monteringsanvisning

Monteringsvejledning

Asennusohje



isola®



Viktig informasjon

Før montering

Toleransekrav for betonggulv

Ujevnheter større enn 3 mm over 2 meters avstand skal avrettes.

Fuktskader

Rester av gulvbelegg og lim skal fjernes. Mugg- eller soppangrep i områder av gulvet må fungesidbehandles. Tresviller som er fuktskadet må skiftes ut og fuktsikres med Platon Tettebånd.

Rengjøring

Rengjør betongoverflaten for material-rester og annet organisk materiale.

Luftlekkasje

Vurder behovet for tetting av luftlekkasjer i overgangen mellom gulv og utvendige vegger. Nye sviller sikres med Tettebånd for yttervegg. Platon Forseglingsbånd brukes på eksisterende vegger.

Montasje

Lyddemping

For å unngå klappelyd, skal Platon Ventitex anvendes i alle gulvkonstruksjoner. Unntak: Overgulv av betong og avrettingsmasse.

Bruk av Platon Skjøtebånd

Press Skjøtebåndet godt ned mot den underliggende delen av skjøten med dekkpapiret på plass. Legg den over-liggende delen av skjøten til rette over Skjøtebåndet. Trekk av dekkpapiret med start fra midten av skjøtelengden samtidig som omlagget presses ned.

Til slutt skal alle skjøter presses godt ned. Bruk foten der dette er mulig.

Varmeisolasjon

Anvend Platon Komfortplate. Alternativ isolasjon av Polystyren skal ha en densitet på min. 30 kg/m³ og det må legges Isola Gulvpapp e.l. mellom isolasjonen og overgulvet.

Utlegging av gangbane

Legg ut gangbane ved stor gangtrafikk og materialtransport på Platon Platen før overgulvet er lagt.

Overgulv

Platon Platen skal legges på tvers av ønsket leggeretning for overgulvet. Ved legging av parkett og laminatgulv følges leverandørens anvisning. Bruk «avstandslister» langs Platon Oppkant, ca. 30 cm lange og min. 5 mm tykke.

Utfyllende monteringsanvisning fås ved henvendelse til forhandler eller Isola as.



Viktig information

Innan montering

Toleranskrav för betonggolv

Åtgärda alla större ojämnheter så att golvet ej har större nivåskillnader än 3 mm inom 2 meters avstånd.

Fuktskador

Åtgärda och sanera fuktskador samt ta bort all gammal golvbeläggning och lim. Skadade träslutar byts ut och monteras på Isola Syllmembran, Murfolie.

Rengöring

Rengör golvytan från byggspill och annat organiskt material.

Luftläckage

Värdera behovet av lufttätning i övergången mellan golv och yttervägg. Nya tyngre väggar ställs på Isola Syllmembran alt. Murfolie, lätta väggar kan monteras på Platonmattan.

Montering

Ljuddämpning

För att undgå klapperljud skall Platon Ventitex användas i alla golvkonstruksjoner, undantaget övergolv av betong och avjämningsmasse.

Platon Skarvband

Tryck fast Skarvbandet ordentlig mot Platonmattan. Vik över och passa in plandelen från nästa våd Platonmatta. Ta bort releaseappret från mitten och ut mot kanterna. Tryck till ordentligt över skarven.

Värmeisolering

Använd Platon Komfortskiva. Alternativ isolering bör ha en densitet på 30 kg/m³ och kompletteras med Isola Golvpapp mellan isoleringen och övergolvet. Isoleringen läggs tvärs lägningsriktningen på Platonmattan och övergolvet.

Utläggning av gångbanor

Vid stor gångtrafik och materialtransporter innan övergolvet är lagt läggs gångbanor ut för att skydda Platonmattan.

Övergulv

Platonmattan läggs tvärs lägningsriktningen på övergolvet, dock ej vid värmeisolering - se ovan. Vid läggning av parkett och laminatgolv följs leverantörens anvisningar. I stället för de rekommenderade avståndsklossarna användes avståndslister längs Platon Uppvik. Dessa bör vara ca 30 cm långa och minst 5 mm tjocka.

Denna montering avser inte lösningen Mekaniskt Ventilerad Platon. En mer utförlig monteringsanvisning kan erhållas från Isola ab.

Isola ab
Västra Storgatan 59 B, 291 53 Kristianstad
Tel.: 08-4447880, www.isola.se

Før montering

Tolerancekrav for betongulve

Ujævnheder større end ± 2 mm på 2,0 m retholt, skal afrettes.

Fugtskader

Rester af gulvbelægning og lim skal fjernes. Mug- og svampeangreb på gulvet og omliggende materialer skal afhjælpes.

Rengøring

Betongulvet rengøres grundigt for byggerester, limrester og organiske materialer.

Luftlækager

Vurder behovet for tætning af luftlækager i overgang med gulv og ydervægge.

Montage

Lyddæmpning

For at undgå trommelyd i gulvkonstruktionen, skal der anvendes Platon Ventitex. Undtaget er dog, når der støbes direkte ovenpå Platon Pladen.

Brug af Platon Samlebånd

Fastgør Platon Samlebånd mellem de to yderste knastrækker på den plade, der skal ligge nederst. Kontroller at pladen med Samlebåndet ligger rigtigt under samlekanter. Træk dækpapiret på Samlebåndet af fra midten og ud til enderne. Tryk samlingen omhyggeligt sammen, gerne med foden.

Varmeisolering

Anvend Platon Komfortplade, hvis der anvendes alternative polystyrenplader skal de have en densitet på 30/40 kg/m³ (afhængig af overgulvet). Desuden skal der lægges Isola Gulvpap mellem isolationen og overgulvet.

Udlægning af gangbaner

Udlæg gangbaner ved stor gangtrafik og materialetransport på Platon Pladen, inden overgulvet monteres.

Overgulv

Platon Pladen skal lægges på tværs af den ønskede læggeretning for overgulvet. Ved lægning af parket- eller laminatgulv følges leverandørens anvisninger. I stedet for de foreskrevne afstandsklodser, anvendes afstandslister langs Platon Opkant. Listerne bør være ca. 30 cm. lange og min. 5 mm tykke.

Yderligere oplysninger fås ved henvendelse til forhandleren eller hos Isola.

Isola as
Vesterballevej 5, 7000 Fredericia, Denmark
Tel.: + 45 70208052, www.isola-platon.dk

Ennen asennusta

Betonilattian tasaisuutta koskevat vaatimukset

3 mm suuremmat epätasaisuudet 2 metrin matkalla on poistettava tasoittamalla.

Kosteusvahingot

Poista lattiapäällysteestä alustaan jäänyt materiaali sekä liima. Lattiaan paikallisesti syntyneitä home- tai sienimuodostumia tulee poistaa asianmukaisesti. Kosteuden vahingoittamat puiset alajuoksut tulee vaihtaa ja tiivistää kosteutta vastaan.

Puhdistaminen

Puhdista betonin pinta poistaen siitä materiaali- jäämät ja muu orgaaninen aine.

Ilmavuodot

Arvioi, tarvitseeko lattian ja ulkoseinien yhtymäkohtaa tiivistää ilmavuotoja vastaan. Kevyet väliseinät voidaan asentaa Platon Lattia -levyn päälle, tarvittaessa käytetään Sokkelintiivistyskaistaa tai Platon-liitoskaistaa.

Asennus

Äänenvaimennus

Platon Ventitexiä käytetään estämään ääntä betonin ja nystyrän rajapinnassa. Poikkeus: Platon Multi ja betoni/tasoite.

Platon-saumanauhan käyttö

Kiinnitä saumanauha alimman Platon-levyn ulkoreunaan. Älä poista saumanauhan yläpuolen suojapaperia. Avaa seuraava rulla siten, että litteä kaista asettuu paikalleen saumanauhan kohdalle. Poista suojapaperi alkaen liitoksen keskikohdalta ja paina samalla liitokset yhteen. Paina lopuksi kaikki liitokset huolellisesti kiinni toisiinsa.

Lämmöneristys

Jos käytät polystyreenieristystä, tulee sen tiheyden olla vähintään 30 kg/m³ ja eristyksen ja lattiapäällysteen väliin tulee asentaa suojapahvia tai muuta vastaavaa materiaalia.

Kulkutien käyttö

Jos Platon-levyn päällä liikutaan runsaasti tai siirretään materiaaleja ennen lattiapäällysteen asentamista, tulee levyt suojata kulkuteiden kohdalta.

Lattiapäällyste

Platon-levy asetetaan poikittain suhteessa lattiapäällysteen asennussuuntaan. Parketti- ja laminaattilattian asennuksessa tulee noudattaa toimittajan antamia ohjeita. Suositusten mukaisten kiilojen sijaan asetetaan noin 30 cm pitkät ja vähintään 5 mm korkeat listat pinnoitteen ja seinänvieruspalan väliin.

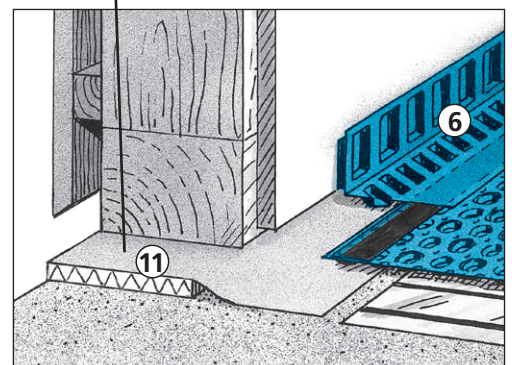
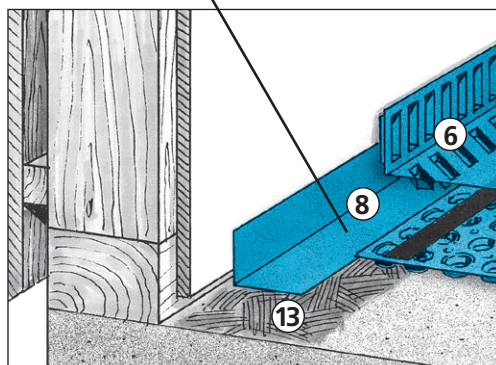
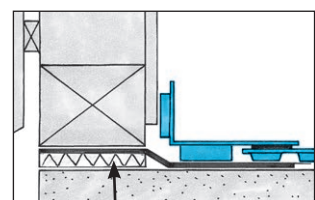
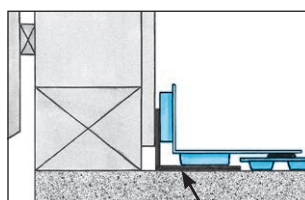
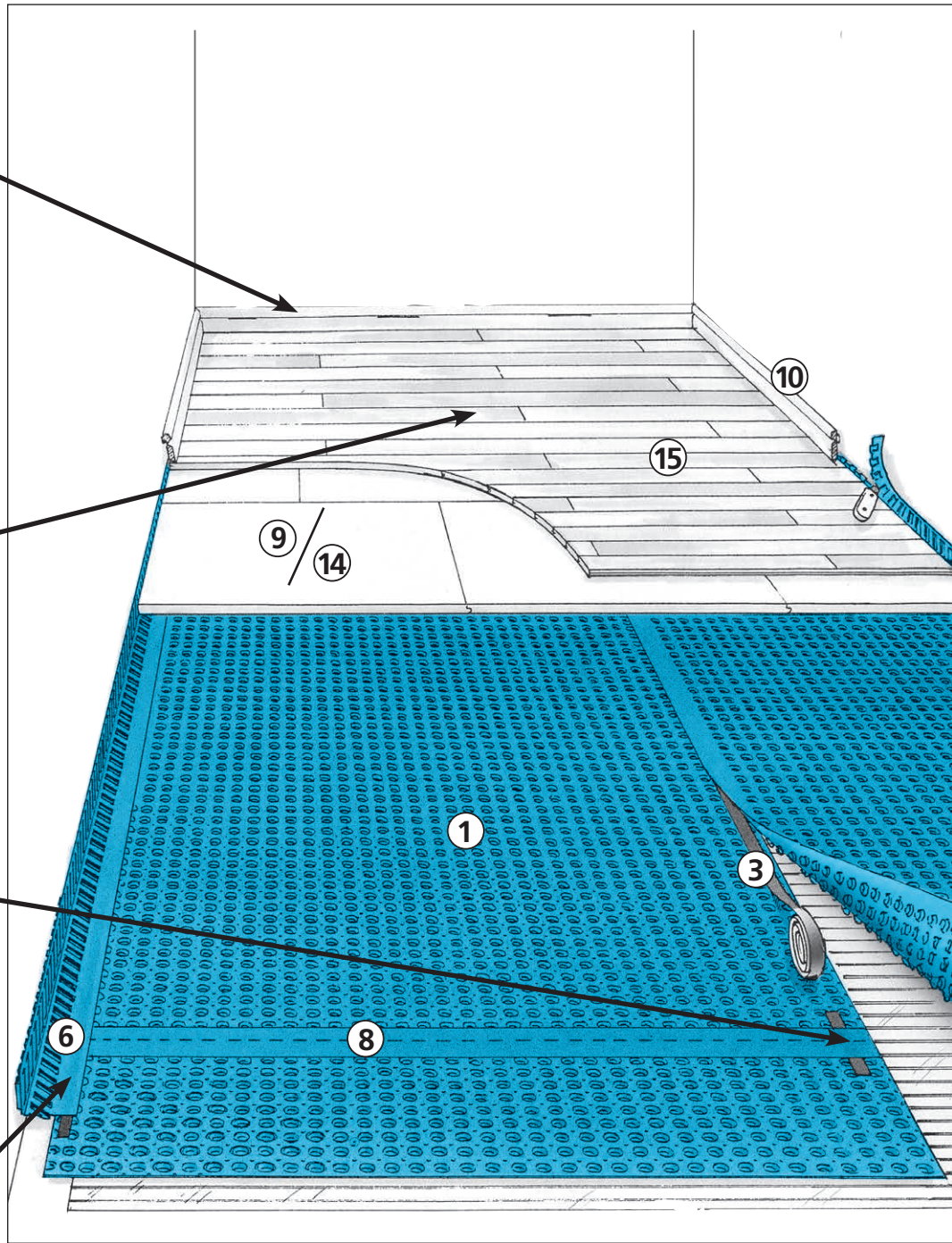
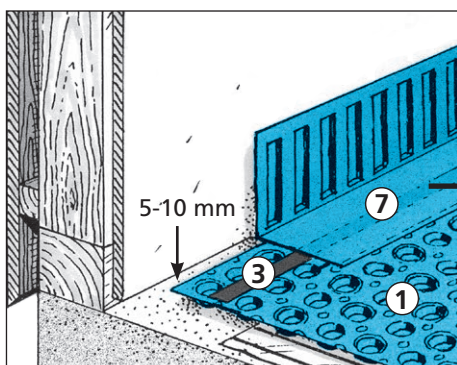
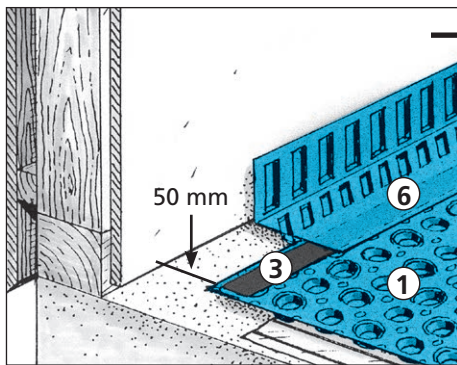
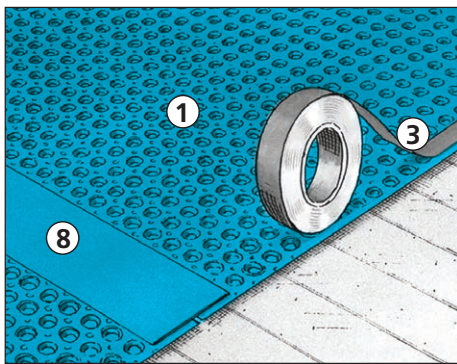
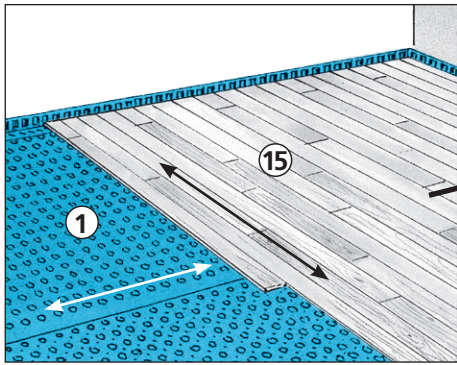
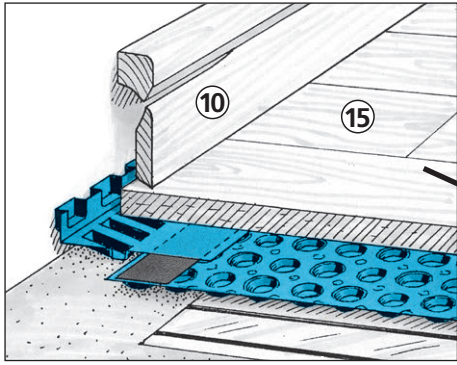
Tämä asennusohje ei koske koneellisesti ilmaistoitua Platon-lattiaa.

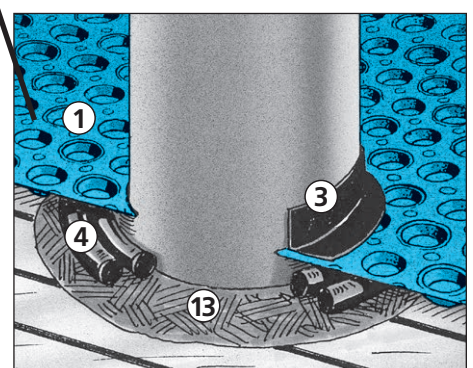
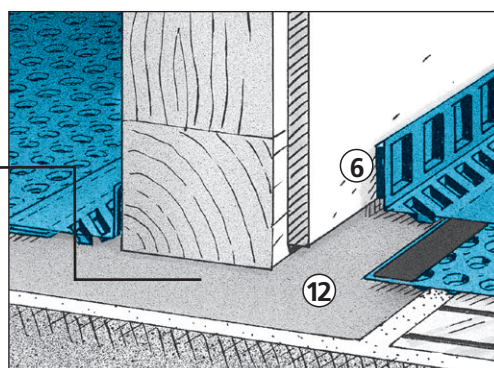
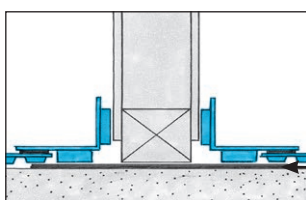
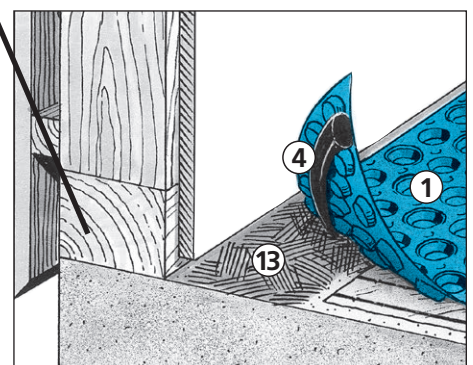
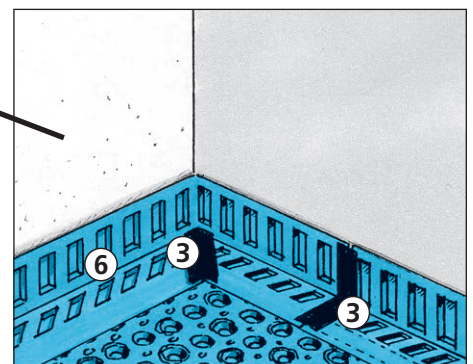
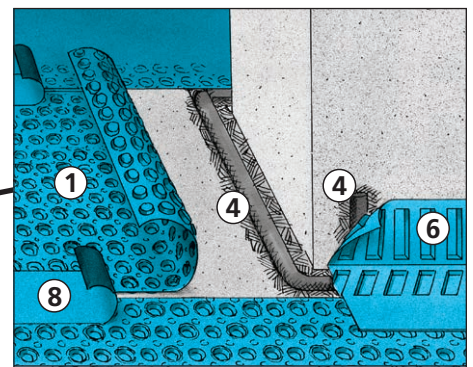
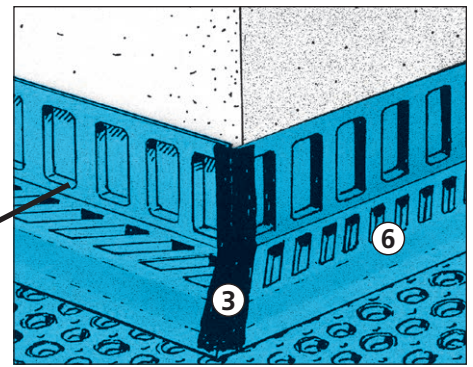
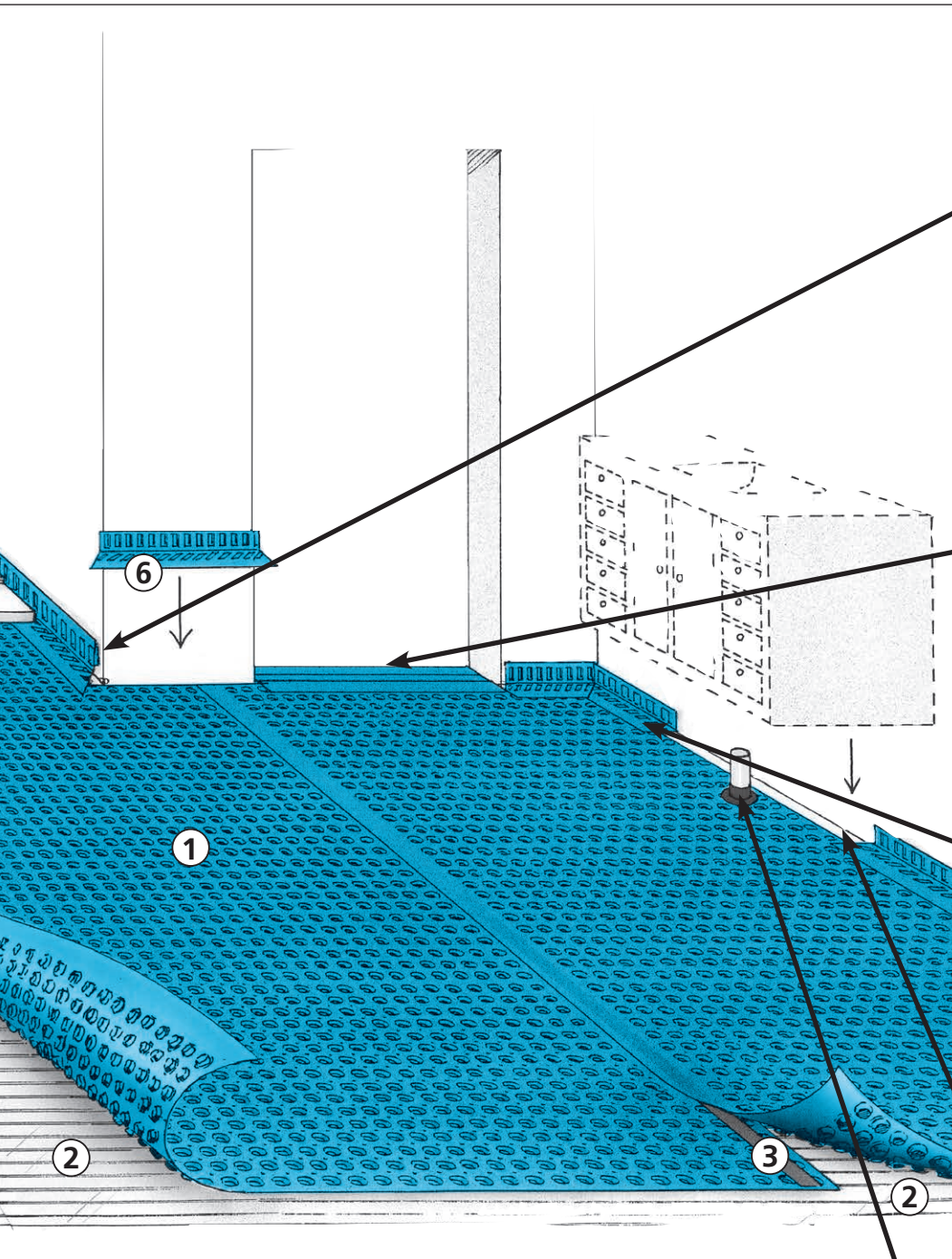
Jos tarvitset maahantuojan täydentäviä asennusohjeita, käänny Isolan puoleen.

Nordic Waterproofing Oy
Puh.: 010 851 1000, info@kerabit.fi
www.kerabit.fi

N Systemkomponenter	S Systemkomponenter
① Platon Gulvplate Fuktsperre med luftspalte for utjevning av damptrykk, støt- og trinnlydsdemping.	① Platon Golvmatta Luftspaltsbildende fuktspærr som även är stöt- och stegljudsdämpande.
② Platon Ventitex Diffusjonsåpen duk for lydemping av gulvkonstruksjonen.	② Platon Ventitex Diffusionsöppen duk som dämpar klapperlyd.
③ Platon Skjøtebånd For skjøting av og komponentmontasje til Platon Platen.	③ Platon Skarvband För skarvning av Platonmattan, samt montering av systemkomponenter.
④ Platon Fugebånd For blokkering av luftspalten og forsegling av gjennomføringer mot betong.	④ Platon Fogband För forsegling av luftspalten, vid genomføringer och längs vägg.
⑤ Platon Fugemasse Alternativ eller supplement til Platon Fugebånd.	⑤ Platon Fogmassa Alternativ eller komplement till Platon Fogband.
⑥ Platon Oppkant m/kantunderstøttelse Avslutning mot vegger for flytende overgulv med bygghøyde opp til 40 mm.	⑥ Platon Uppvik med kantförstärkning Avslutning mot väggar för övergolv med bygghöjd upp till 40 mm.
⑦ Platon Oppkant u/kantunderstøttelse Avslutning mot vegger for flytende overgulv med bygghøyde over 40 mm og betongpåstøp eller avrettingsmasse.	⑦ Platon Uppvik utan kantförstärkning Avslutning mot väggar för flytande övergolv med bygghöjd över 40 mm.
⑧ Platon Forseglingsbånd For endeskjøting av Platon Platen eller andre skjøteoperasjoner og for tetning av luftlekkasje mellom gulv og yttervegger.	⑧ Platon Förseglingsband För ändskarvar av Platonmattan och tätning av luftläckage mellan golv och ytterväggar.
⑨ Platon Komfortplate Termisk isolasjonsplate av Ekstrudert Polystyren (XPS). Selges ikke i Norge	⑨ Platon Komfortskiva Termisk isolering av extruderad polystyren (xps).
⑩ Platon Ventilert Gulvlist Gulvlist med innebygde spalteåpninger for utjevning av damptrykk.	⑩ Platon Ventilerad Golvsockellist Golvsockellist av trä med utfrästa ventilationsöppningar.
⑪ Isola Svillemembran For fuktsikring og lufttetting under sviller i nybygg og ved utskifting av sviller.	⑪ Isola Syllmembran Fuktskydd och lufttätning under ytterväggssyallar vid nyproduktion och syllbyten.
⑫ Isola Murfolie Fuktbeskyttelse for tunge innervegger som ikke kan settes opp på Platon Gulv platen.	⑫ Isola Murfolie Fuktskydd för tunga innerväggar som inte kan placeras på Platonmattan.

Tilleggsmateriell	Tilläggsmaterial
⑬ Isola G-Primer For påstrykning av betong som støvbinding før montering av Platon Fugebånd og Platon Forseglingsbånd.	⑬ Isola G-Primer Dammbindande primer som används för att öka vidhäftningen för Platon Fogband och Platon Förseglingsband.
⑭ Lastfordelende plate Se tabell på siste side.	⑭ Lastutjämnande skiva Se tabell på sista sidan.
⑮ Overgulv Se tabell på siste side.	⑮ Övergolv Se tabell på sista sidan.





DK Systemkomponenter	FIN Järjestelmän osat
① Platon Gulvplade Fugtspærre med luftspalte for udlægning af damptryk, stød- og trinlydsdæmpning.	① Platon Lattia -levy Kosteudeneriste, jossa on höyrynpaineen tasoittava ilmarako, isku- ja askelääniä vaimentamiseksi.
② Platon Ventitex Diffusionsåben dug for lydæmpning af gulvkonstruktionen.	② Platon Ventitex Diffuusiotuuletuksella toimiva kangas äänien vaimentamiseksi lattiarakenteissa.
③ Platon Samlebånd For samling og til komponentmontage af Platon Pladen.	③ Platon-saumanauha Käytetään Platon-levyjen liitoksissa ja komponenttien asentamiseksi Platon-levyyn.
④ Platon Fugebånd For blokering af luftspalten og forsejling af gennemføringer mod beton.	④ Platon-tiivistenuha Ilmaraon sulkemiseksi ja betonin läpi tehtyjen läpivientien tiivistämiseksi.
⑤ Platon Fugemasse Alternativ eller som supplement til Platon Fugebånd.	⑤ Platon-tiivistemassa Käytetään Platon-tiivistenuhan sijasta tai sen kanssa.
⑥ Platon Opkant m/kantunderstøttelse Afslutning mod væg for overgulv med en byggehøjde op til 40 mm.	⑥ Platon-seinänvieruspala reunatuella Seiniä vasten tehtävät nostot koolatuissa ja "uivissa" latioissa rakennuskorkeuden ollessa enintään 40 mm. Ei Suomen tuotevalikoimassa.
⑦ Platon Opkant u/kantunderstøttelse Afslutning mod væg for overgulv med en byggehøjde over 40 mm eller når der støbes direkte ovenpå Platon Pladen.	⑦ 6/7 Platon-seinänvieruspala Seiniä vasten tehtävät nostot koolatuissa ja «uivissa» latioissa ja kun Platon Multin päälle asennetaan betonia tai tasoitetta.
⑧ Platon Forsejlingsbånd For endesamling af Platon Plader eller til andre samlinger med Platon Samlebånd.	⑧ Platon-tiivistysteippi Poikkitaisten liitosten tekoon ja muissa liitostöissä sekä lattian ja ulkoseinien välisen ilmavuodon estämiseksi.
⑨ Platon Komfortplade Termisk isoleringsplade af ekstruderet polystyren (XPS).	⑨ Platon-lämmöneristelevy Suulakepuristetusta polystyreenistä (ei FI valikoimassa) valmistettu lämmöneristyslevy. Tiheys: 34 kg/m ³ .
⑩ Platon Ventilert Fodliste Gulvliste med indbygget spalteåbning for udlægning af damptrykket.	⑩ Ilmastoiva Platon-jalkalista Jalkalista, jossa on sisäänrakennettuja tuuletusaukkoja höyrynpaineen tasoittamiseksi.
⑪ Isola Svillemembran Isola sokkel- og rem membran Robust, fugt og lufttæt.	⑪ Isola Sokkelintivistyskaista Kosteussuloksi ja ilmativisteksi kantavien ulkoseinien alla uudisrakennuksissa ja alajuoksujen vaihdon yhteydessä.
⑫ Platon Murfolie Fugebeskyttelse ved tunge indervægge som ikke kan monteres oven på Platon Gulv pladen.	⑫ Platon-liitoskaista Ei Suomen tuotevalikoimassa.

Tillægsmaterialer	Lisämateriaalit
⑬ Isola G-Primer Til påsmøring på beton for støvbinding ved montering af Platon Fugebånd og Platon Gulvinkeltætning.	⑬ Pohjustusaine betonialustalla Sivellään betonin päälle pölyn sitomiseksi asennettaessa Platon-tiivistenuhaa ja nurkan tiivistystä Tiivistysteipillä.
⑭ Trykfordelende plade Se tabellen på sidste side.	⑭ Kuormituksen jakava levy Katso viimeisellä sivulla olevaa taulukkoa.
⑮ Overgulv Se tabellen på sidste side.	⑮ Lattiapäällyste Katso viimeisellä sivulla olevaa taulukkoa.

System

Platon®

Gulv • Golv • Lattia

Flytende gulvkonstruksjoner for Platon Gulv
Flytande gulvkonstruksjoner för Platon Golv

Svømmende gulvkonstruksjoner for Platon Gulv
Uivat lattiarakenteet Platon Lattia -levyllä

Gulvkonstruksjoner, Golvkonstruksjoner, Gulvkonstruksjoner, Lattiarakenteita								
Gulvmateriale Golvmaterial Gulvmateriale Lattiamateriaali	Tykkelse Tjocklek Tykkelse Paksuus	Type, Typ, Type, Tyyppi	Bolig Bostäder Bolig Asunnot	Kontor Kontor Kontor Toimistot	Forretning, Affärer Forretning Myymälät	Våtrom Våtrum Våtrum Kosteat tilat	Tung industri Tung industri Tung industri Raskas teol- liisuus	Sportgulv Sportgulv Sportgulv Urheiluhallit
Laminat/parkett* Laminat/parkett* Laminat/parkett* Laminaatti/parketti*	> 7 mm	Platon Multi	X					
Parkett/tregulv Klikkgulv*	> 7 mm < 14 mm	Platon Gulv + 6 mm lastfordelende plate Platon Golv + 6 mm lastfordelende skiva Platon Gulv + 6 mm belastningsfordelingskive Platon Lattia + 6 mm kuorman jakava levy	X	X				
Parkett/trägulv Klick*	> 7 mm < 14 mm	Platon Gulv + 16 mm lastfordelende plate Platon Golv + 16 mm lastfordelende skiva Platon Gulv + 16 mm belastningsfordelingskive Platon Lattia + 16 mm kuorman jakava levy	X	X	X			
Parkett Trægulv og klikgulv*	> 14 mm	Platon Gulv, Platon Golv Platon Gulv, Platon Lattia	X	X				
Parketti/puulattia Click*	> 14 mm	Platon Gulv + 10 mm lastfordelende plate Platon Golv + 10 mm lastfordelende skiva Platon Gulv + 10 mm belastningsfordelingskive Platon Lattia + 10 mm kuorman jakava levy	X	X	X			
	> 22 mm	Platon Gulv, Platon Golv Platon Gulv, Platon Lattia	X	X	X			X
Bøylefestet parkett* Bygellagd parkett* Bygellagt parkett* Liimattu parketti*	> 12 mm	Platon Gulv + 6 mm lastfordelende plate Platon Golv + 6 mm lastfordelende skiva	X	X				
	> 22 mm	Platon Gulv + 6 mm belastningsfordelingskive Platon Lattia + 6 mm kuorman jakava levy	X	X	X			X
Sponplate* Spånskiva*	< 12 mm	Platon Multi	X	X				
	12 mm	Platon Gulv, Platon Golv,	X					
Spånplade* Lastulevy*	16 mm	Platon Gulv, Platon Lattia	X	X				
	22 mm		X	X	X			X
Lekter Golvreglar Gulvregler Koolattu lattia	45 x 45 mm cc 600	Platon Multi	X	X	X			
		Platon Gulv, Platon Golv, Platon Gulv, Platon Lattia	X					
		Platon Gulv + 21x70 mm lastfordelende lekte Platon Golv + 21x70 mm lastfordelende bråda Platon Gulv + 21x70 mm lastfordelingsbræt Platon Lattia + 21x70 mm kuorman jakava lauta	X	X				
		Platon Gulv + 21x95 mm lastfordelende lekte Platon Golv + 21x95 mm lastfordelende bråda Platon Golv + 21x95 mm lastfordelingsbræt Platon Lattia + 21x95 mm kuorman jakava lauta	X	X	X			
Avrettingsmasse Avjæmningsmasse Afretningsmasse Tasoite	> 25 mm enl. fabr. anv.	Platon Multi	X	X	X	X		
Betong/ Betong, Beton/ Betoni	50-100 mm	Platon Multi	X	X	X	X	X	

*Golvkonstruktionen måste ljuddämpas med Platon Ventitex.

Ⓝ Alle dimensjoner er minimum, med unntak av senteravstand som er maksimum. *For bruksområder med tyngre belastninger eller andre typer overgulv kontakt Isola as. Ovenstående gulvkonstruksjoner skallyddempes med Platon Ventitex.

Ⓢ Alla dimensioner är minimum, med undantag av c/c-avstånd som är maximum. Kontakta Isola ab vid användningsområden med tyngre belastningar eller andra typer av övergulv. Ovanstående gulvkonstruksjoner ska ljuddämpas med Platon Ventitex.

Ⓣ *For anvendelsesområder med større belastninger eller andre typer af overgulve kontakt Isola as. Ovenstående gulvkonstruksjoner skal lyddæmpes med Platon Ventitex.

Ⓡ Kaikki arvot ovat minimiarvoja, koolatun lattian c/c 600 mm on enimmäisarvo. Jos lattiaan kohdistuu suurempia kuormituksia tai käytettäessä toisenlaisia lattiapäällysteitä, saatte tarvittaessa ohjeita kääntymällä Isolan maahantuojan puoleen. *Edellä mainittujen lattiarakenteiden ääneneristykseen käytetään Platon Ventitexiä.

Isola as
3945 Eidanger
Tlf.: 35 57 57 00
www.isola.no
www.isola.com

