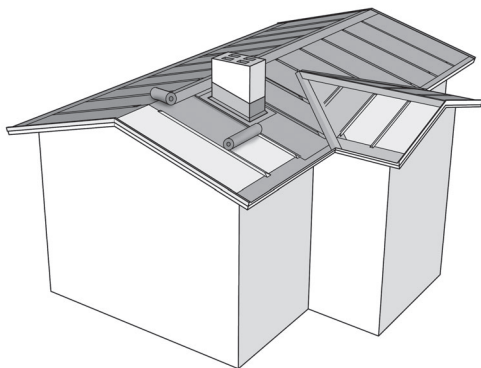


## Kolmiorimakatteen asennusohje, Kerabit 7

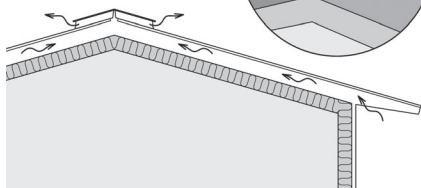
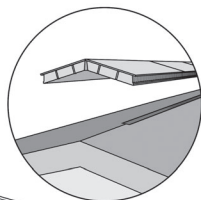


### Huomioi ennen asennusta

Kerabit 7 -kolmiorimakate soveltuu katoille, joiden kaltevuus on 1:3 tai jyrkempi. Kermirullat säilytetään pystyasennossa suojassa sateelta ja auringolta. Ennen asennusta säilytä rullia vähintään vuorokausi yli +15 °C lämpötilassa. Kermirullat avataan etukäteen oikeenemaan. Näin vältetään valmiin pinnan poimuilu. Oikenemisen vaatima aika riippuu lämpötilasta (noin 1 - 4 tuntia). Katetta asennettaessa lämpötilan tulee olla yli +5 °C ja sään poutainen (katetta ei tule asentaa sateessa).

Alustaksi sopii raakaponttilaudoitus tai säänkestävä pontattu rakenuslevy. Alustan tulee olla notkumaton, tasainen ja kuiva.

Kerabit 7 -kermin työstämiseen tarvitaan koukkuteräinen mattoveitsi. Liimauksissa käytetään Kerabit Tiivistysliimaa. Kermien naulaukseen käytetään kuumasinkittyjä, leveäkantaisia 25 – 35 mm huopanauloja. Naulan tulee läpäistä puualusta paitsi kolmiorimoihin naulattaessa. Kolmiorimat kiinnitetään lankanauloilla alustaan.



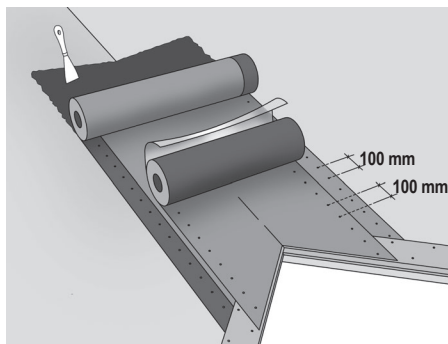
Varmista ennen katteen asennusta, että alustan tuuletus toimii ja on riittävä. Jos katon kaltevuus on 1:1 - 1:3 voidaan katon tuuletusta tehostaa Kerabit Harjaventtiileillä. Harjaventtiilit asennetaan koko harjan mitalle. Ks. erillinen Kerabit Harjaventtiilin asennusohje. Ennen katteen asennusta kiinnitetään esim. kolmiorimat loiventamaan piippujen tai ylösnostojen ja alustan välistä kulmaa.

Bitumikatteen asennetaan aina alaräystäältä ylöspäin vastasaumojen välttämiseksi. Huomioithan, että piippujen ja suurempien läpivientien yläpuolelle kate asennetaan vasta, kun läpivienti on tehty valmiiksi (ks. kohta Piippu ja suuremmat läpiviennit). Asennusohjeen mukaisesti

asennetussa katteessa ei ole yhtään naulaa näkyvässä muualla kuin kolmiorimojen sivuissa. Varmista kaikkien saumojen / limitysten luja kiinnitys esim. päällä kävelemällä. Tarvittaessa voit auttaa liimautumista lämmittämällä kermien liimapintoja varovasti kuumailmapuhaltimella.

### Saneerauskohteet

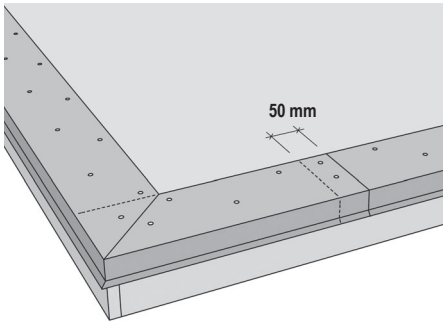
Saneerauskohteissa suosittelemme vanhan katteen poistamista ennen kolmiorimakatteen asennusta. Tarkista, että alusrakenteet ovat kunnossa.



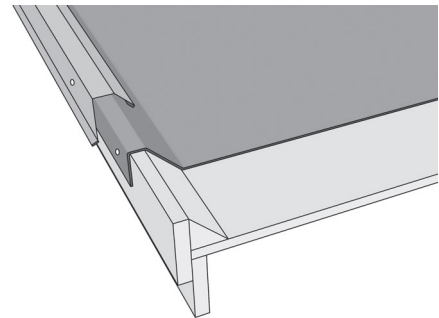
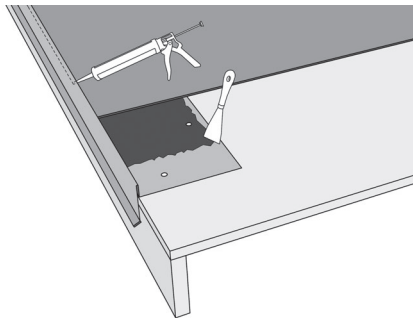
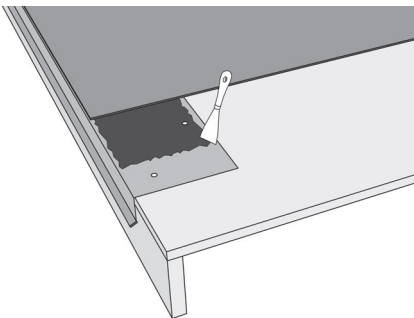
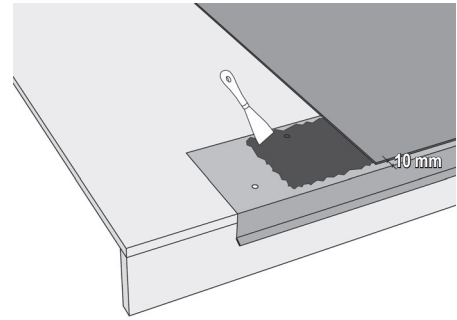
### Sisätaitteet eli jiirit

Sisätaitteen pohjalle asennetaan polyesterirunkoinen Kerabit 2500 UB -aluskermi, joka liimataan alustaan tiivistysliimalla koko alalta (liimakerros noin 1 mm) ja naulataan reunoistaan 100 mm välein. Alaräystäälle asennetaan räystäspelti. Aluskermin päälle kiinnitetään katteen värinen liimapohjainen Kerabit Jiirikermi, joka naulataan reunoistaan 100 mm välein.

## Räystäiden pellitys



**Alaräystäälle** asennetaan Kerabit Räystäspellit. Peltien jatkoskohdat limitetään vähintään 50 mm ja kiinnitetään huopanauloilla tai KFR-kantaisilla ohutlevyruuveilla siksak-kuvioon 100 mm välein. Jatkoksissa päällimmäisen pellin tippanokkaa avataan ja alemman pellin tippanokka asennetaan avatun sisään.



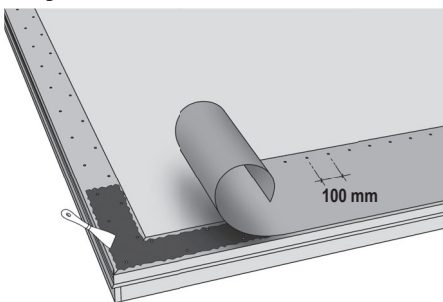
**Päätyräystäille** on kolme vaihtoehtoa: Kerabit Räystäspelti, Olallinen Päätyräystäspelti ja Päätyräystäspelti. Kaksi ensin mainittua tulee asentaa ennen katteen asennusta vastaavasti kuin alaräystään pellit. Kermi liimataan pellin laippaan. Päätyräystään peltien asennus aloitetaan alaräystäältä kohti harjaa.

Huom! Kerabit Päätyräystäspeltiä käytettäessä kiinnitetään ensin 50 x 50 mm kolmiorimat ja niiden sivuun otsalaudat. Kate taitetaan otsalaudan yli ja kiinnitetään otsalautaan. Viimeiseksi kiinnitetään päätyräystäspellit otsalautaan. ks. kuva yllä oikealla.

**Yläräystäiden** pellityksiin käytetään Kerabit Olallista Päätyräystäspeltiä tai Päätyräystäspeltiä.

Ks. Kerabit Räystäspeltien asennusohje.

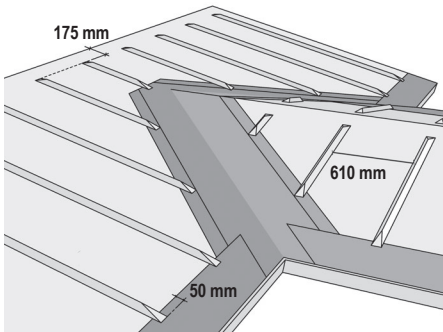
## Räystäskermien asennus



Asenna alaräystäälle vaakasuuntaan räystäskermiksi puolen rullan levyinen Kerabit 7 –pintakermi. Asenna räystäskermien alareuna noin 10 mm päähän räystäspellin taitekohdasta. Naulaa kermi yläreunasta 100 mm välein ja liimaa alareuna tiivistysliimalla räystäspeltiin. Katon mittasuhteet huomioiden voit käyttää myös täysleveää Kerabit 7 –kermiä, liimapohjaista Kerabit Jiimikermiä tai Kerabit Räystäskaistaa.

Mikäli katossa on sisätaite, limita räystäskermi 200 mm jiirikermin päälle. Katkaise kermien päät linjalaudan avulla sisätaiteen suuntaisesti ja kiinnitä huolellisesti koko limityksen matkalta tiivistysliimalla. Älä naulaa jiirikermin päältä.

## Kolmiorimojen kiinnitys



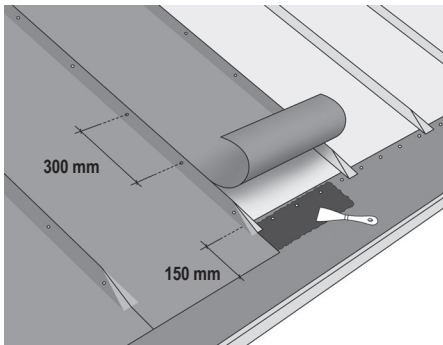
Kolmiorimojen koon tulee olla noin 50 x 50 mm.

Aloita rimojen mitoitus lappeen keskeltä jolloin lappeen molempiin päihin jää saman levyinen rimaväli. Kolmiorimojen vapaan välin tulee olla 610 mm ja rimojen keskeltä keskelle noin 680 mm.

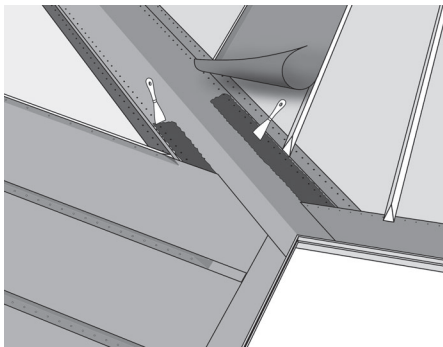
Mitoita kolmiorimat niin, että yläpään etäisyys harjasta on 175 mm ja alapää tulee 50 mm räystäskermin päälle. Viistä kolmiorimat molemmista päistä n. 200 mm matkalta. Naulaa kolmiorimat alustaan noin 300 mm välein.

Sisätaitteessa kolmiorimojen alapää tulee jiirikermin reunaan.

## Kerabit 7 –kermien asennus

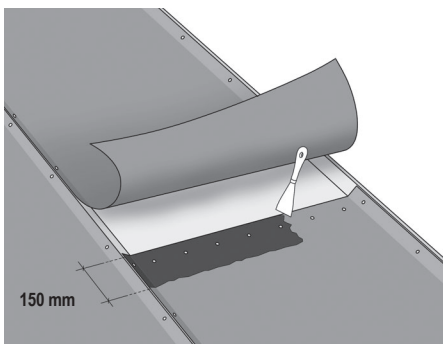


Avaa kermirullat aina samansuuntaisesti sävyerojen välttämiseksi. Aseta Kerabit 7 rimojen väliin niin, että kermin alapää ulottuu 150 mm räystäskermin päälle ja yläpää harjalle saakka. Naulaa kermin yläpää enintään 100 mm välein. Paina kermin reunat tiiviisti kolmioriman ja alustan taitekohtaa vasten esim. toisen riman avulla ja naulaa kolmiorimojen sivuihin noin 300 mm välein. Liimaa kermin alapää tiivistysliimalla koko limityksen matkalta räystäskermin päälle (liimakerros noin 1 mm), älä naulaa! Huolitellun lopputuloksen saat laittamalla maalarinteipin räystäskermin suojaksi.



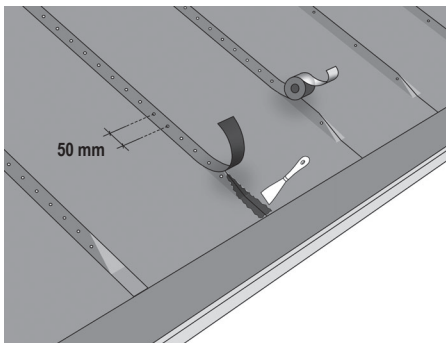
Mikäli katossa on sisätaitte, limitä Kerabit 7 -kermit 200 mm jiirikermin päälle. Katkaise kermien päät linjalaudan avulla sisätaitteen suuntaisesti ja kiinnitä huolellisesti koko limityksen matkalta tiivistysliimalla. Älä naulaa!

## Jatkokset



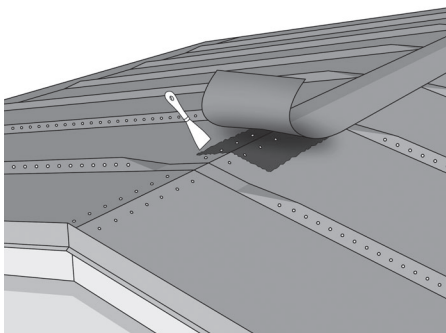
Limitä kermit 150 mm. Naulaa alemman kermin pää enintään 100 mm välein alustaan. Liimaa päällimmäinen kermi limityksen leveydeltä alempaan. Viimeistellyn sauman saat käyttämällä maalarinteippiä.

## Kerabit Kolmiorimakaistan asennus



Mitoita Kerabit Kolmiorimakaistat niin, että yläpää tulee 0 - 70 mm harjalta ja alapää Kerabit 7 -kermin alapään tasoon. Aseta kaistat kolmiorimojen päälle, poista alapinnan suojamuovi ja naulaa kaistat riman sivuihin molemmilta puolilta noin 50 mm:n välein. Liimaa kaistojen päät, älä naulaa! Ulkonäkösyistä suosittelemme, että jos mahdollista niin Kolmiorimakaistat asennetaan yksimittaisina eli ei tehdä jatkoksia.

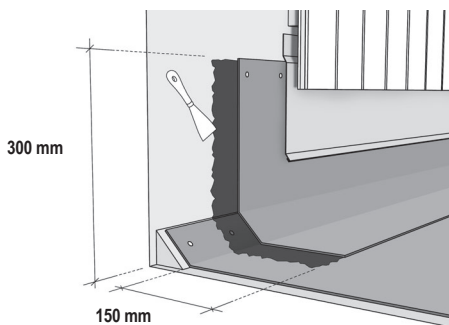
## Harja



Halkaise Kerabit 7 -kermi kahdeksi 350 mm leveäksi kaistaksi. Liimaa kaista harjalle koko alaltaan tiivistysliimalla. Harjakaistaa ei saa naulata. Limitä jatkokset 150 mm, naulaa alemman kermin pää 100 mm välein alustaan ja liimaa päällimmäinen kermi limityksen leveydeltä alemmaan.

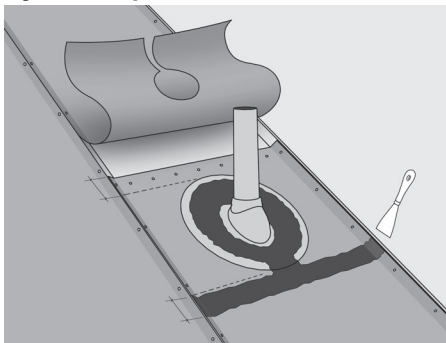
## Yksityiskohdat

### Ylösnostot



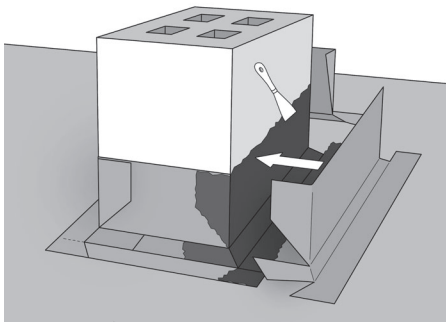
Leikkaa ylösnostoon tarvittavat kermikaistat, jotka ulottuvat vähintään 300 mm pystypinnalle ja vähintään 150 mm katteen päälle. Liimaa kaistat kauttaaltaan ja varmista ylösnoston kiinnitys mekaanisesti naulaamalla yläreunasta. Suojaa ylösnosto pellityksellä, jotta vesi ei pääse kermin ja pystypinnan väliin.

### Pyöreät läpiviennit



Tiivistä pyöreät läpiviennit läpivientitiivisteillä. Mitoita kermiä niin, että läpiviennin kohdalle tulee liitos. Asenna kermiä päällekkäin laipan halkaisijan + 300 mm matkalta. Asenna ensin laipan alle jäävä, alaräystäältä tuleva kermi. Mitoita aloituskohta: laita tiivistelaippa hetkeksi paikoilleen ja merkitse 150 mm laipan reunasta pois päin. Tee kermiin läpiviennin mentävä reikä ja tiivistä kermi tiivistysliimalla alustaan. Asenna läpivientitiiviste, liimaa ja naulaa laippa kiinni alustaan. Leikkaa läpiviennin päälle tulevaan kermiin läpivientitiivisteiden alaosaan kokoinen reikä ja aseta kermi laipan päälle. Liimaa kermi laippaan ja alapuoliseen kermiin tiivistysliimalla. Viimeistele läpiviennin juuri tiivistysliimalla.

## Piippu ja suuret läpiviennit

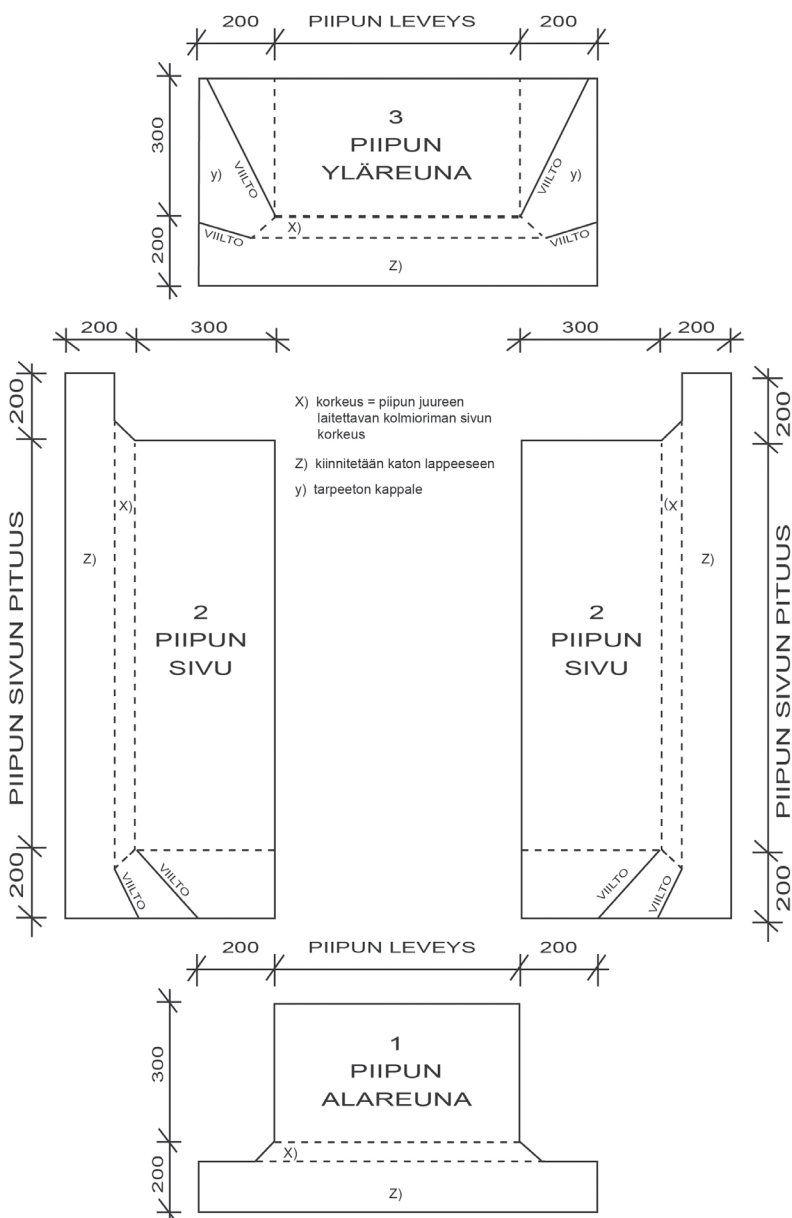


Ennen katteen asennusta asenna piipun tai muun suuremman läpiviennin juureen kolmiorima kulman loiventamiseksi. Asenna Kerabit 7 läpiviennin alapuolella ja sivuilla kolmioriman yläreunaan. Asenna läpiviennin yläpuolinen kermi vasta, kun olet tehnyt piipun ylösnostot valmiiksi.

Leikkaa oheisen kuvan mukaiset ylösnostopalat Kerabit Jiirikermistä tai Kerabit 7:sta. Liimaa palat kauttaaltaan kiinni piippuun ja alustaan kuvan mukaisessa numerojärjestyksessä. Ankkuroi palat mekaanisesti yläreunastaan.

Piipun alapuolella ja sivuilla palat limittyvät katteen päälle, piipun yläpuolella katteen alle. Liimaa kate piipun yläpuolella huolellisesti ylösnostopalaan. Pellitä vesikatton yläpuolelle jäävä savupiipun osa.

Huom! Hirsirakennuksen piippu: Tee piipun ympärille vähintään 400 mm korkea vanerikaulus (jätä irti piipusta) ja kiinnitä se kattorakenteeseen kolmioriman avulla. Jatka kuten yllä.



## Jälkitoimenpiteet

Jos katolle on jälkikäteen asennettava läpikiinnityksiä, varmista niiden vesitiiveys. Tarkista katto kahdesti vuodessa ja puhdisti tarvittaessa.