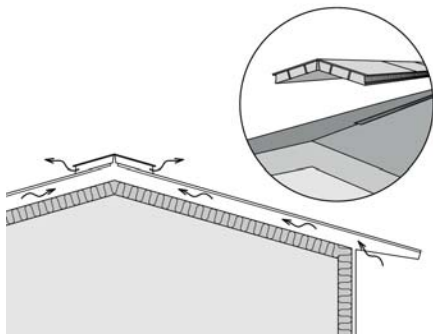


Tiivisaumakatteen asennusohje, Kerabit Titan

Huomioi ennen asennusta

Kerabit Titan -tiivisaumakate soveltuu katoille, joiden kaltevuus on 1:2 – 1:20. Kaltevuudella 1:15-1:20 katteen alle tulee asentaa aluskermi (TL 3, esim. Kerabit 2400 UB) ennen räystäspelttien asennusta. Ks. asennusohje: Kerabit-aluskermien asennus jyrkille katoille.

Kermirullat säilytetään pystyasennossa suojassa sateelta ja auringolta. Ennen asennusta tulee rullia säilyttää vähintään vuorokausi yli +15 °C lämpötilassa. Kermirullat avataan etukäteen oikeenemaan ja näin vältetään tuotteen poimuuntuminen. Oikenemisen vaatima aika riippuu lämpötilasta (noin 1 - 4 tuntia). Asennettaessa lämpötilan tulee olla yli +10 °C ja sään poutainen. Bitumikatteita ei tule asentaa sateessa.



Ennen asennusta tulee varmistaa, että alustan tuuletus toimii ja on riittävä. Jos katon kaltevuus on 1:2 - 1:5, voidaan katon tuuletusta tehostaa Kerabit Harjaventtiileillä. Harjaventtiilit asennetaan koko harjan mitalle. Ks. erillinen Kerabit Harjaventtiilin asennusohje.

Alustaksi sopii raakaponttilaudoitus tai säänkestävä, pontattu rakenuslevy. Alustan tulee olla notkumaton, tasainen ja kuiva.

Asennuksessa tarvittavia työkaluja ovat vasara, rullamitta, koukkuteräinen mattoveitsi, hammastettu lasta ja patruunapuristin. Pellitysten leikkauksiin tarvitaan peltisakset. Liimauksiin tulee käyttää Kerabit Tiivistysliimaa.

Naulaukseen käytetään kuumasinkittyjä, leveäkantaisia huopanauloja. Huom. Naulan tulee läpäistä puualusta. Jos käytetään paineilmanaulainta, tulee iskuvoima säätää siten, ettei naulankanta läpäise katetta ja varmistua että naulan kannat ovat suorassa. Naulojen sijaan voidaan käyttää myös iso- ja litteäkantaisia ruuveja, mikäli naulankärjet eivät saa tulla puualustan alapuolella näkyviin.

Ennen asennusta kiinnitetään kolmiorimat piippujen ja ylösnostojen juureen sekä tarvittaessa päätyräystäille. Bitumikatteen asennetaan aina alaräystäältä ylöspäin vastasaumojen välttämiseksi. Huomioithan, että piippujen ja suurempien läpivientien yläpuolelle kate asennetaan vasta, kun läpivienti on tehty valmiiksi (ks. kohta Piippu ja suuret läpiviennit). Asennusohjeen mukaisesti asennetussa katteessa ei ole yhtään naulaa näkyvisä.

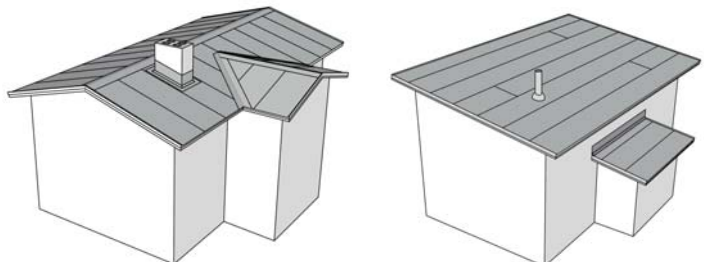
Varmista kaikkien saumojen / limitysten luja kiinnitys esim. päällä kävelemällä. Tarvittaessa voit auttaa liimautumista lämmittämällä kermien liimapintoja varovasti kuumailmapuhaltimella (Huom. tulityötä).

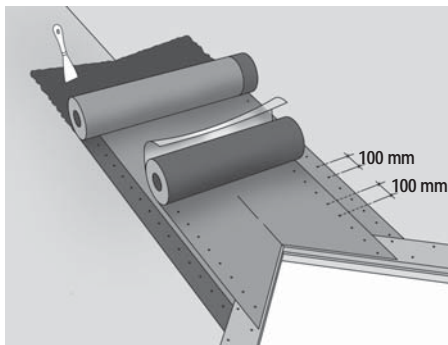
Saneerauskohteet

Mikäli vanhaa bitumikatetta ei poisteta, tarkistetaan että katon tuuletus toimii, alusrakenteet ovat kunnossa ja alusta on tasainen. Tällöin uusi kate voidaan tarvittaessa asentaa vanhan katteen päälle. Mahdolliset poimut/pussit tulee halkaista sekä liimata ja naulata kiinni alustaan ennen uuden katteen asennusta. Uusi kate tulee asentaa samansuuntaisesti vanhan katteen kanssa siten, etteivät katteiden pitkittäissaumat osu kohdakkain. Naulan tulee läpäistä puualusta.

Asennussuunnan valinta

Tiivisaumakate voidaan asentaa pysty- tai vaakasuuntaan. Asennussuunta vaikuttaa katon asennuksen sujuvuuteen, ulkonäköön sekä mahdollisesti katteen menekkiin (katon mitat suhteessa rullan pituuteen). Jyrkällä katolla pystyasennus on suositeltavaa, sillä vaakasuunnassa kermi on vaikeampi saada suoraan jos katon kaltevuus on jyrkempi kuin 1:4.



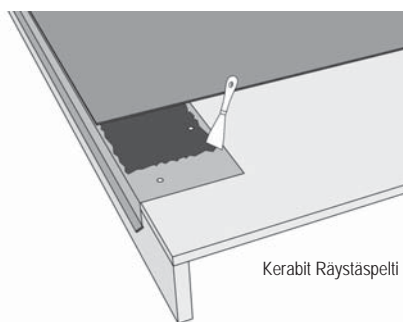
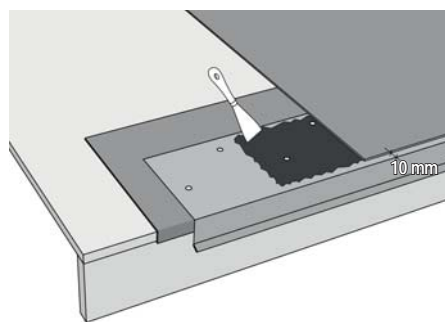
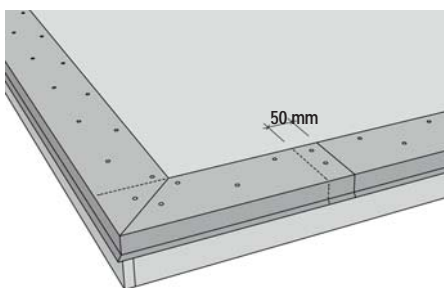


Sisätaitteet eli jiirit

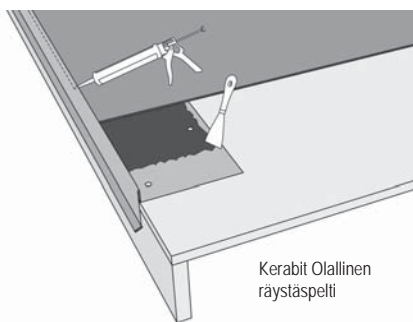
Sisätaitteen pohjalle asennetaan polyesterirunkoinen Kerabit 2400 UB -aluskermi, joka liimataan alustaan tiivistysliimalla koko alalta (liima-kerros noin 1 mm) ja naulataan reunoistaan 100 mm välein. Alaräystäälle asennetaan räystäspelti. Aluskermin päälle kiinnitetään katteen värinen liimapohjainen Kerabit Jiirikermi, joka naulataan reunoistaan 100 mm välein.

Räystäiden pellitys

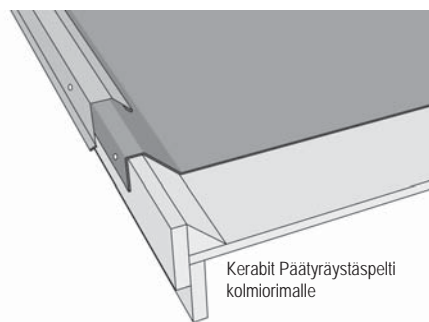
Alaräystäälle asennetaan Kerabit-räystäspellit. Parhaan lopputuloksen varmistamiseksi alaräystään peltien alle on suositeltavaa asentaa ensin noin 250 mm leveä bitumikermitausta kuvan mukaisesti. Kaistan voi leikata esim. Kerabit Titanista. Kaistaa ei tarvita jos katolla on aluskermi. Pelloista poistetaan suojamuovi ennen asennusta. Pellin otsapinnan ja otsalaudan väliin tulee jättää noin 10 mm rako. Pellit kiinnitetään huopanauloilla tai KFR-kantaisilla ohutlevyruuveilla siksak-kuvioon 100 mm välein. Alimman kiinnikerivin tulee jäädä noin 50 - 70 mm päähän pellin taitekohdasta. Peltien jatkoskohdat limitetään vähintään 50 mm. Päälimmäisen pellin tippanokkaa avataan ja alemman pellin tippanokka asetetaan avatun sisään. Jatkoskohta kiinnitetään kahdella naulalla/ruuvilla.



Kerabit Räystäspeltti



Kerabit Olallinen räystäspeltti



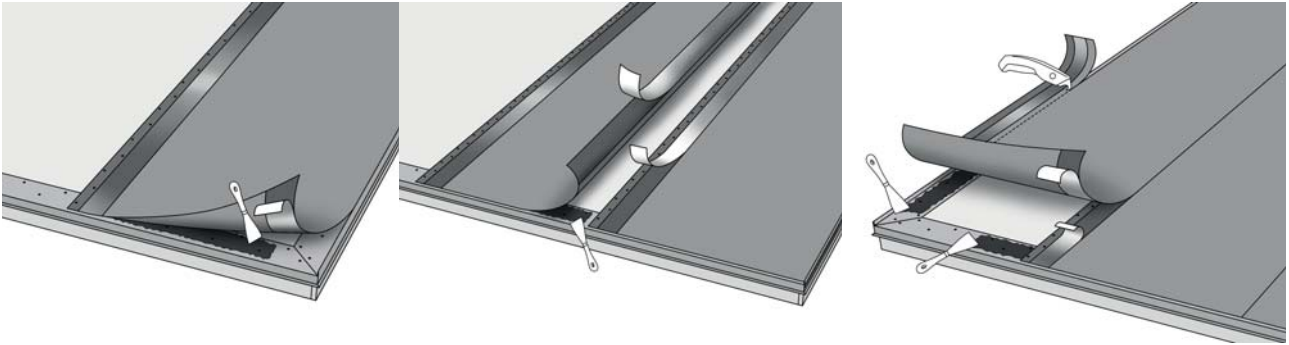
Kerabit Päätyräystäspeltti kolmiorimalle

Päätyräystäälle on kolme vaihtoehtoa: Kerabit Räystäspeltti, Olallinen Päätyräystäspeltti ja Päätyräystäspeltti. Kaksi ensin mainittua tulee asentaa ennen katteen asennusta vastaavasti kuin alaräystään pellit. Päätyräystäään peltien asennus aloitetaan alaräystäältä kohti harjaa. Näin vältetään vastasaumoilta.

Huom! Olallista Päätyräystäspelttiä käytettäessä pursotetaan viimeiseksi tiivistysliimaa kermin ja pellin saumaan. Kerabit Päätyräystäspelttiä käytettäessä kiinnitetään ensin 50 x 50 mm kolmiorimat ja niiden sivuun otsalaudat. Kate taitetaan otsalaudan yli ja kiinnitetään otsalautaan. Viimeiseksi kiinnitetään päätyräystäspellit otsalautaan. Kiinnitysväli on noin 100 mm. Ks. kuva yllä oikealla.

Yläräystäiden pellityksiin käytetään Kerabit Olallista Päätyräystäspelttiä tai Päätyräystäspelttiä. Olallista Päätyräystäspelttiä käytettäessä kermin yläreuna liimataan kauttaaltaan peltiin tiivistysliimalla. Kermin ja pellin sauma viimeistellään lopuksi pursottamalla tiivistysliimaa.

Katso lisätietoa Kerabit-räystäspelttien asennusohjeesta.



Pystyasennus (kattokaltevuus 1:2 - 1:20)

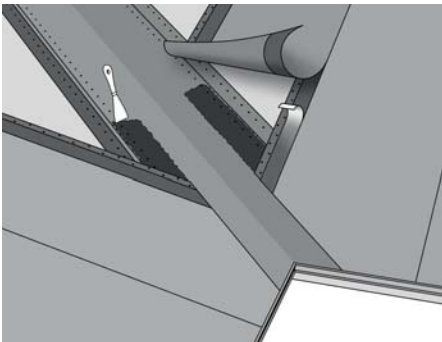
Linjaa Kerabit Titan -kermi päätyräystään suuntaisesti, alareuna noin 10 mm pellin taitekohdan yläpuolelle. Naulaa yläreuna kiinni 100 mm välein (aloita naulaus noin 200 mm päästä reunasta, jossa on liimaraita alapinnassa).

Liimaa alaräystäillä kermien päät tiivistysliimalla peltiin.

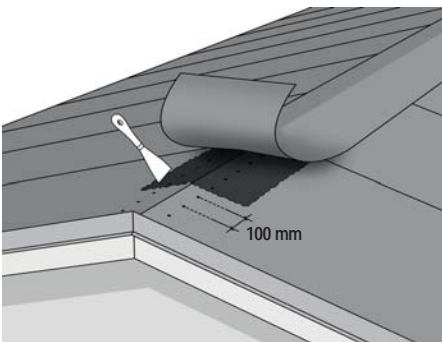
Naulaa kermi alustaan kermin reunassa olevien naulausmerkkien kohdalta. Poista alapinnan liimareunan suojamuovi ja painele kermi tiukasti kiinni päätyräystään peltiin.

Linjaa seuraava kermi edellisen päälle liimareunat päällekkäin, mutta älä irrota vielä suojamuoveja. Naulaa yläreuna kuten edellä. Naulaa kermi naulausmerkkien kohdalta alustaan. Poista vastakkain tulevien liimareunojen molemmat suojamuovit ja paina liimareunat kiinni toisiinsa. Viimeistele yläreunan kiinnitys naulaamalla sauman kohdalta.

Jatka asennusta samalla tavalla, kunnes lape on valmis. Lappeen vastakkaiseen päätyräystään peltiin kermi tulee liimata tiivistysliimalla.



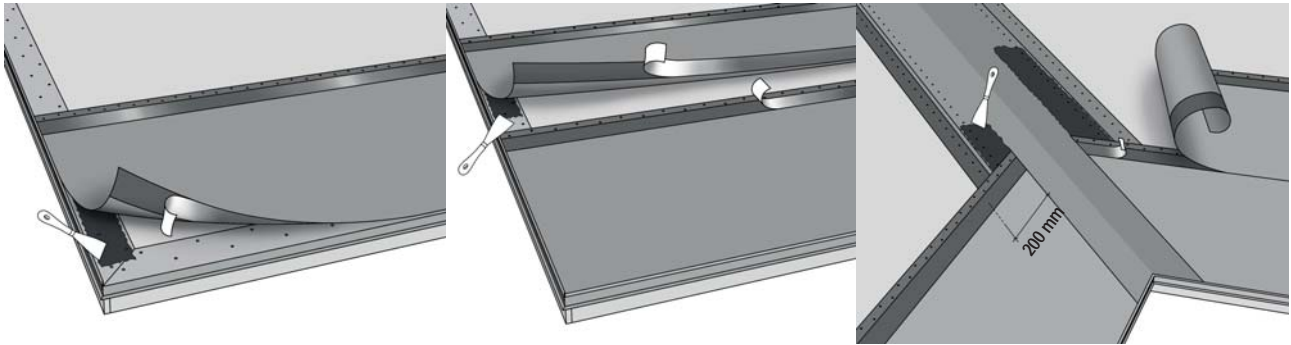
Mikäli katossa on sisätaite, asenna Kerabit Titan -kermit 200 mm jii-
rikermin päälle. Katkaise kermien päät linjalaudan avulla sisätaiteen
suuntaisesti ja kiinnitä huolellisesti koko limityksen matkalta tiivistyslii-
malla. Älä naulaa!



Harja

Leikkaa Kerabit Titan -kermistä pintapuolen liimareuna pois ja halkaise kermi kahdeksi kaistaksi (leveys noin 400 mm). Liimaa kaista harjalle kauttaaltaan tiivistysliimalla. Harjakaistaa ei saa naulata. Limitä jatkokset 150 mm, naulaa alemman kermin pää 100 mm välein alustaan ja liimaa päällimmäinen kermi limityksen leveydeltä alempaan.

Vaaka-asennus (kattokaltevuus 1:4 - 1:20)



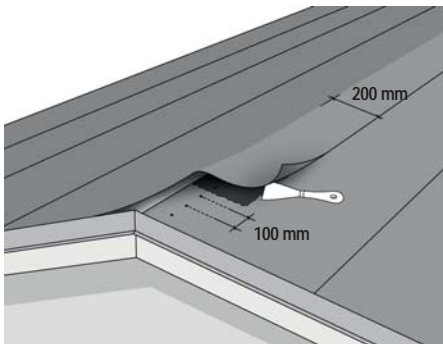
Linjaa kermi alaräystään suuntaisesti, alareuna 10 mm pellin taitekohdan yläpuolelle ja alapinnan liimareuna räystäspeltiä vasten. Naulaa yläreunasta naulausmerkkien kohdalta. Nosta kermin alareuna ylös, poista liimareunan suojamuovi ja painele kermi huolellisesti kiinni räystäspeltiin. Päätyräystäillä kermien päät liimataan tiivistysliimalla peltiin.

Jos katossa on sisätaite, niin limitä Kerabit Titan -kermit jiirikermin päälle 200 mm. Katkaise kermien päät linjalaudan avulla sisätaiteen suuntaisesti ja kiinnitä huolellisesti tiivistysliimalla kauttaaltaan koko limityksen alalta. Älä naulaa!

Linjaa seuraava kermi liimareunat päällekkäin, mutta älä irrota vielä suojamuoveja. Naulaa kermin yläreunasta naulausmerkkien kohdalta. Taita kermin alareuna ylös ensimmäisen kermin päältä. Poista vastakkain tulevien liimareunojen molemmat suojamuovit ja paina liimareunat kiinni toisiinsa.

Jatka asennusta samalla tavalla, kunnes lape on valmis.

Harja

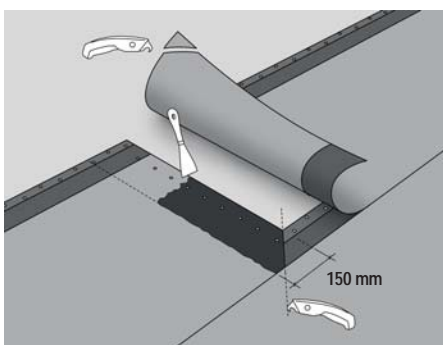


Vaihtoehto a) Leikkaa ensimmäisen lappeen viimeinen kermi harjan tasaan ja naulaa 100 mm välein kiinni alustaan. Käännä toisen lappeen viimeinen kermi 200 mm harjan yli ja liimaa tiivistysliimalla kauttaaltaan toisella lappeella olevaan kermiin. Ei saa naulata!

Vaihtoehto b) Leikkaa molempien lappeiden viimeiset kermit harjan tasaan ja naulaa 100 mm välein kiinni alustaan. Leikkaa Kerabit Titan -kermistä pintapuolen liimareuna pois ja halkaise kermi kahdeksi kaistaksi (leveys noin 400 mm). Liimaa kaista harjalle kauttaaltaan tiivistysliimalla. Harjakaistaa ei saa naulata. Limitä jatkokset 150 mm, naulaa alemman kermin pää 100 mm välein alustaan ja liimaa päällimmäinen kermi limityksen leveydeltä alempan.

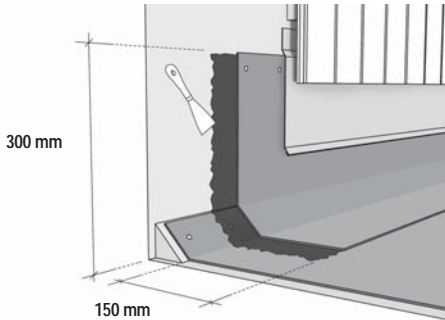
Yksityiskohdat

Jatkokset



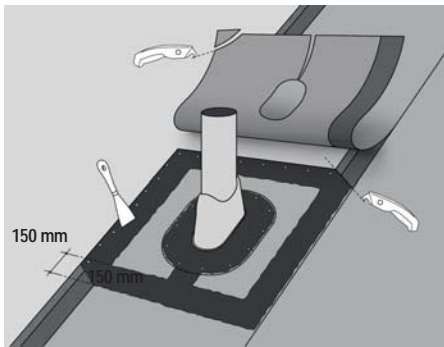
Limitä kermit 150 mm. Leikkaa kermien kulmista oheisen kuvan mukaisesti palat pois. Naulaa alemman kermin pää 100 mm välein alustaan. Liimaa päällimmäinen kermi limityksen leveydeltä alempan. Viimeistellyn sauman saat käyttämällä maalarinteippiä.

Ylösnostot



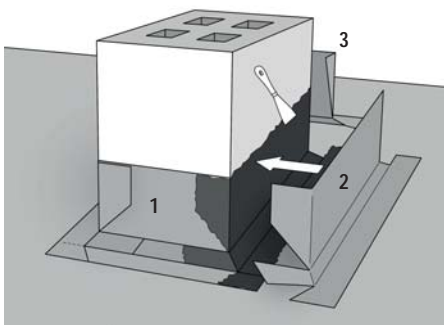
Leikkaa ylösnostoon tarvittavat kermikaistat (Kerabit Jiirikermi tai Kerabit Titan), jotka ulottuvat vähintään 300 mm pystypinnalle ja vähintään 150 mm katteen päälle. Liimaa kaistat kauttaaltaan ja ankkuroi mekaanisesti yläreunastaan. Jatkoskohdissa limitä kermit 150 mm ja naulaa alemman kermin pää n. 100 mm välein alustaan. Suojaa ylösnosto pellityksellä, jotta vesi ei pääse kermin ja pystypinnan väliin.

Pyöreät läpiviennit



Tiivistä pyöreät läpiviennit soveltuvilla läpivientitiivisteillä (esim. Vilpe huopäläpivienti korkea). Mitoita kermit niin, että läpiviennin kohdalle tulee jatkoskohta. Asenna kermit päällekkäin laipan halkaisijan + vähintään 300 mm matkalta. Asenna ensin laipan alle jäävä kermit. Mitoita aloituskohta: laita läpivientitiiviste hetkeksi paikoilleen ja merkitse 150 mm laipan reunasta pois päin. Tee kermiin läpiviennin mentävä reikä ja liimaa kermit tiivistysliimalla alustaan reiän ympäriltä. Liimaa läpivientitiivisteiden laippa kauttaaltaan kiinni alla olevaan kermiin ja naulaa laipan reunoista kiinni alustaan. Leikkaa läpiviennin päälle tulevaan kermiin tarvittavan kokoinen reikä ja aseta kermit laipan päälle. Liimaa kermit laippaan ja alapuoliseen kermiin tiivistysliimalla. Viimeistele läpiviennin juuri tiivistysliimalla.

Piippu ja suuret läpiviennit

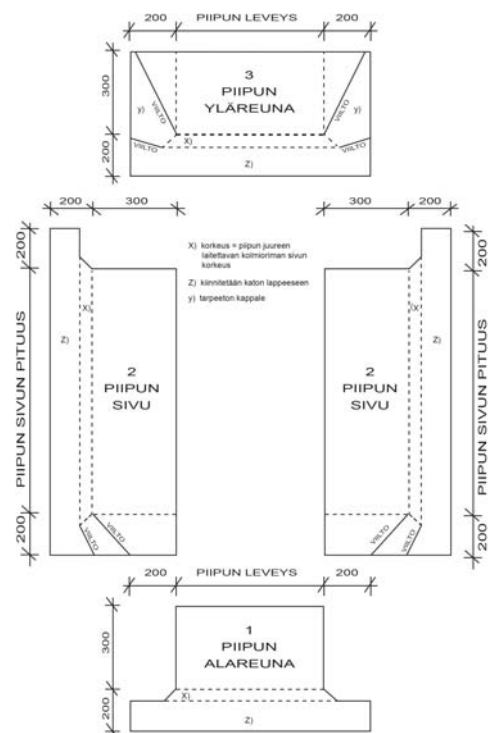


Asenna Kerabit Titan läpiviennin alapuolella ja sivuilla kolmioriman yläreunaan. Asenna läpiviennin yläpuolinen kermit vasta, kun olet tehnyt piipun ylösnostot valmiiksi.

Leikkaa oheisen kuvan mukaiset ylösnostopalat Kerabit Jiirikermistä tai Kerabit Titanista. Liimaa palat kauttaaltaan kiinni piippuun ja alustaan kuvan mukaisessa numerjärjestyksessä.

Piipun alapuolella ja sivuilla palat limittyvät katteen päälle, piipun yläpuolella katteen alle. Liimaa kate piipun yläpuolella huolellisesti ylösnostopalaan. Ankkuroi nostopalat mekaanisesti yläreunastaan n. 100 mm välein.

Huom! Hirsirakennuksen piippu: Tee piipun ympärille vähintään 400 mm korkea vanerikaulus (jätä irti piipusta) ja kiinnitä se kattorakenteeseen kolmioriman avulla. Jatka kuten yllä.



Jälkitoimenpiteet

Suojaa piiput ja muut ylösnotot paanukatteen asennuksen jälkeen esimerkiksi pellityksellä, jotta vesi ei pääse kermin ja pystypinnan väliin. Jos katolle on jälkikäteen asennettava läpikiinnityksiä, varmista niiden vesitiiveys.

Katon hoito-ohjeet

Tarkista katto kahdesti vuodessa ja puhdista tarvittaessa. Sammaleen ja jäkälän poistoon voi käyttää esimerkiksi Kerabit Bio Plus -sammaleenpoistoainetta. Korjaa mahdolliset vauriot heti. Jos luot katolta lunta, poista se kerroksittain ja jätä noin 10 cm lumikerros poistamatta.

14.7.2023