

LFV319K
LFV316K
LFV319Y

LFV316Y
LFV319W
LFV316W



BG Ръководство за употреба	2	HU Használati útmutató	48	RO Manual de utilizare	92
CS Návod k použití	6	IT Istruzioni per l'uso	52	RU Инструкция по эксплуатации	96
DA Brugsanvisning	10	KK Қолдану туралы нұсқаулары	57	SK Návod na používanie	101
DE Benutzerinformation	14	LT Naudojimo instrukcija	62	SL Navodila za uporabo	105
EL Οδηγίες Χρήσης	19	LV Lietošanas instrukcija	66	SQ Udhëzimet për përdorim	109
EN User Manual	24	MK Упатство за ракување	70	SR Упутство за употребу	113
ES Manual de instrucciones	28	NL Gebruiksaanwijzing	75	SV Bruksanvisning	118
ET Kasutusjuhend	32	NO Bruksanvisning	79	TR Kullanma Kılavuzu	122
FI Käyttöohje	36	PL Instrukcja obsługi	83	UK Інструкція	126
FR Notice d'utilisation	40	PT Manual de instruções	88	AR دليل المستخدم	133
HR Upute za uporabu	44				

СЪДЪРЖАНИЕ

1. ИНФОРМАЦИЯ ЗА БЕЗОПАСНОСТ И МОНТАЖ.....	2
2. ОПИСАНИЕ НА УРЕДА.....	3
3. ВСЕКИДНЕВНА УПОТРЕБА.....	3
4. ГРИЖИ И ПОЧИСТВАНЕ.....	4
5. ОПАЗВАНЕ НА ОКОЛНАТА СРЕДА.....	5

МИСЛИМ ЗА ВАС

Благодарим Ви, че закупихте уред на Electrolux. Избрахте продукт, който носи в себе си десетилетия професионален опит и иновации. Оригинален и стилен, той е създаден с мисъл за Вас. Затова, когато го използвате, можете да сте сигурни, че всеки път ще постигате страхотни резултати.

Добре дошли в Electrolux.

Посетете нашия уебсайт за:



Вижте полезни съвети за употреба, брошури, отстраняване на неизправности, информация за сервиз и ремонт:

www.electrolux.com/support



Регистрирайте Вашия продукт за по-добро обслужване:

www.registerelectrolux.com



Купете аксесоари, консумативи и оригинални резервни части за Вашия уред:

www.electrolux.com/shop

ОБСЛУЖВАНЕ НА КЛИЕНТИ

Винаги използвайте оригинални резервни части.

Когато се свързвате с нашия оторизиран отдел „Обслужване“, трябва да имате под ръка следната информация: Модел, PNC, сериен номер.

Информацията може да бъде открита на табелката с основни данни

 Предупреждение / Внимание—Информация за безопасност

 Обща информация и съвети

 Информация за околната среда

Запазваме си правото на изменения.

1. ИНФОРМАЦИЯ ЗА БЕЗОПАСНОСТ И МОНТАЖ

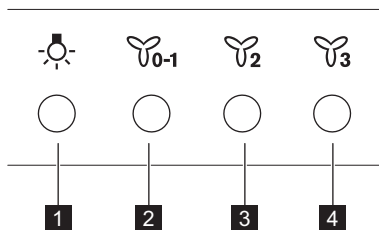


ВНИМАНИЕ!

Вижте отделната брошура с инструкции за инсталиране за Информация за безопасност и монтаж. Прочетете внимателно главите за безопасност преди всяка употреба или поддръжка на уреда.

2. ОПИСАНИЕ НА УРЕДА

2.1 Преглед на контролния панел



Функция	Описание
1 Лампа	Включване и изключване на лампи.
2 Първа скорост/изкл.	Моторът превключва на първа скорост. Уредът се изключва след второ натискане.
3 Втора скорост	Моторът превключва на втора скорост.
4 Трета скорост	Моторът превключва на трета скорост.

3. ВСЕКИДНЕВНА УПОТРЕБА

3.1 Използване на абсорбатора

Проверете препоръчителната скорост в съответствие с таблицата по-долу.

	При затопляне на храна; готвене с поставен капак.
	При готвене с капак върху няколко зони за готвене или горелки, пържено на слаб огън.
	При варене и пържене на големи количества храна без капак, готвене върху няколко готварски зони или горелки.




Препоръчително е да оставите абсорбатора да работи приблизително 15 минути след готвене.



Осветлението на аспираторите работи независимо от другите функции на аспиратора. За да осветите повърхността за готвене, натиснете символа на лампичката натиснете бутона за лампичка

За да работите с абсорбаторът,:

1. Натиснете бутона за първа скорост , за да включите уреда.
2. Ако е необходимо, сменете скоростта, като натиснете желания бутон.

За да изключите уреда, натиснете отново бутона за първа скорост .

4. ГРИЖИ И ПОЧИСТВАНЕ

4.1 Бележки относно почистването

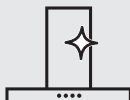


Препарати за почистване

Не използвайте абразивни почистващи препарати и четки. Почистете лицевата част на фурната с мека кърпа с топла вода и лек препарат за почистване.

След готвене някои части на уреда могат да се нагреят. За да избегнете петна, уредът трябва да се охлади и изсуши с чиста кърпа или салфетки.

Почистете петната с лек почистващ препарат.



Поддържайте абсорбатора чист.

Почиствайте уреда и филтрите за мазнини всеки месец. Внимателно почиствайте мазнини по вътрешността на уреда и филтрите за мазнини. Натрупвания на мазнини или други остатъци могат да доведат до пожар.

Филтрите за мазнини могат да се почистват в съдомиялна. Съдомиялната трябва да е настроена на ниска температура и кратък цикъл. Филтърът за мазнини може да загуби цвета си, но това не влияе върху работата на уреда.



Филтър с активен въглен

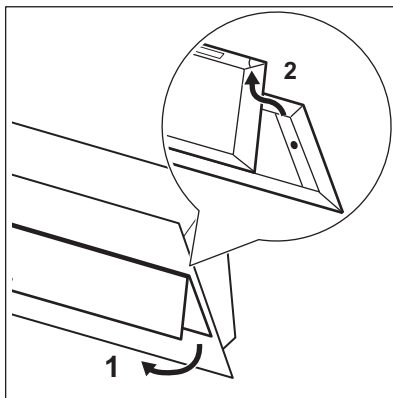
Времето за насищане на филтъра с активен въглен зависи от типа готвене и редовността на почистване на филтъра за мазнини. Филтърът с активен въглен не може да се мие, не може да се регенерира и трябва да се подменя приблизително на всеки 4/6 месеца работа или по-често при особено тежка употреба.

4.2 Почистване на филтъра за мазнини

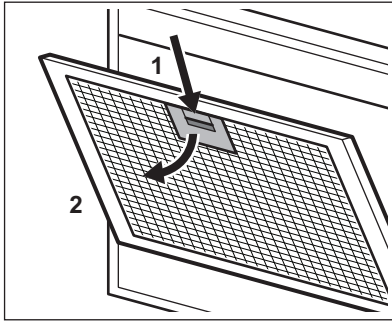
Филтрите се монтират с помощта на скоби и щифтове, разположени от обратната страна.

За да почистите филтъра:

1. Издърпайте долната част на капака (1) след това издърпайте нагоре (2), за да го извадите.



2. Натиснете дръжката на скобата за монтаж върху панела на филтъра под абсорбатора (1).



3. Леко наклонете предната част на филтъра надолу (2), след което дръпнете.

Повторете първите две стъпки за всички филтри.

4. Почистете филтрите с помощта на гъба и неабразивни препарати или в съдомиялна.



Съдомиялната трябва да е настроена на ниска температура и кратък цикъл. Филтърът за мазнини може да загуби цвета си, но това не влияе върху работата на уреда.

5. За монтиране на филтрите обратно, изпълнете първите две стъпки в обратен ред.

Повторете стъпките за всички филтри, ако е приложимо.

4.3 Смяна на филтъра с активен въглен



ВНИМАНИЕ!

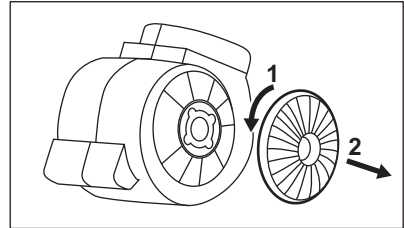
Филтърът с активен въглен не трябва да се мие!
Филтърът не може да бъде регенериран!

За смяна на филтъра с активен въглен:

1. Извадете филтрите за мазнини от уреда.

Вижте „Почистване на филтъра за мазнини“ в тази глава.

2. Завъртете филтъра обратно на часовниковата стрелка (1) и го дръпнете (2).




За монтиране на филтрите изпълнете стъпките в обратен ред.


При всички случаи е необходимо да смените филтрите поне на всеки четири месеца.

4.4 Смяна на лампата

Този уред се доставя с LED лампа и отделна контролна кутия (задвижващ механизъм на светодиода). Тези части могат да се подменят само от техник. В случай на неизправност вижте „Обслужване“ в глава „Инструкции за безопасност“.

5. ОПАЗВАНЕ НА ОКОЛНАТА СРЕДА

Рециклирайте материалите със символа . Поставете опаковките в съответните контейнери за рециклирането им. Помогнете за опазването на околната среда и човешкото здраве, както и за рециклирането на отпадъци от

електрически и електронни уреди. Не изхвърляйте уредите, означени със символа , заедно с битовата смет. Върнете уреда в местния пункт за рециклиране или се обърнете към вашата общинска служба.

OBSAH

1. BEZPEČNOSTNÍ INFORMACE A INSTALACE.....	6
2. POPIS SPOTŘEBIČE.....	7
3. DENNÍ POUŽÍVÁNÍ.....	7
4. ČISTĚNÍ A ÚDRŽBA.....	8
5. POZNÁMKY K OCHRANĚ ŽIVOTNÍHO PROSTŘEDÍ.....	9

MYSLÍME NA VÁS

Děkujeme vám, že jste si zakoupili spotřebič značky Electrolux. Produkt, který jste si zvolili, čerpá z desetiletí profesionálních zkušeností a inovací. Při navrhování tohoto důmyslného a stylového spotřebiče jsme mysleli na vaše potřeby. Můžete se proto spolehnout, že při každém použití dosáhnete skvělých výsledků.

Vítá vás Electrolux.

Navštivte naše webové stránky:



Rady k používání, brožury, poradce při potížích a informace o servisu a opravách získáte na:

www.electrolux.com/support



Zaregistrujte svůj spotřebič a získajte lepší servis:

www.registerelectrolux.com



Nákup příslušenství, spotřebního materiálu a originálních náhradních dílů pro váš spotřebič:


www.electrolux.com/shop

PÉČE O ZÁKAZNÍKY A SERVIS


Doporučujeme používat originální náhradní díly.

V případě kontaktování našeho autorizovaného servisního střediska mějte u sebe následující údaje: Model, výrobní číslo, sériové číslo.

Tyto informace naleznete na typovém štítku.

 **Varování / Důležité bezpečnostní informace**

 **Všeobecné informace a rady**

 **Informace o ochraně životního prostředí**

Změny vyhrazeny.

1. BEZPEČNOSTNÍ INFORMACE A INSTALACE

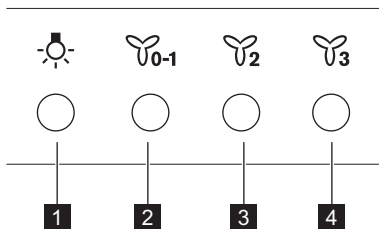


VAROVÁNÍ!

Bezpečnostní informace a instalaci naleznete v samostatné příručce s pokyny k instalaci. Před jakýmkoliv použitím či údržbou spotřebiče si pečlivě přečtěte kapitoly o bezpečnosti.

2. POPIS SPOTŘEBIČE

2.1 Přehled ovládacího panelu



Funkce	Popis
1	Osvětlení K zapnutí a vypnutí osvětlení.
2	První nastavení otáček / vypnuto Motor přepne na první nastavení otáček. Druhým stisknutím se spotřebič vypne.
3	Druhé nastavení otáček Motor přepne na druhé nastavení otáček.
4	Třetí nastavení otáček Motor přepne na třetí nastavení otáček.

3. DENNÍ POUŽÍVÁNÍ

3.1 Používání odsavače par

Doporučené otáčky naleznete v níže uvedené tabulce.

	Při ohřevu jídla, při vaření se zakrytými nádobami.
	Při vaření se zakrytými nádobami na více varných zónách nebo hořácích, při mírném smažení.
	Při vaření (vody) a smažení velkého množství jídla bez poklice, při vaření na více varných zónách nebo hořácích.



Doporučuje se nechat odsavač par zapnutý ještě přibližně 15 minut po dokončení přípravy jídla.



Světlo odsavače par funguje nezávisle na ostatních funkcích. Varnou desku rozsvítíte stisknutím tlačítka osvětlení

Jak uvést do provozu odsavač par, :

1. Spotřebič zapnete stisknutím prvního tlačítka otáček .
2. V případě potřeby změňte otáčky stisknutím příslušného tlačítka.

Spotřebič vypnete opětovným stisknutím prvního tlačítka nastavení otáček .

4. ČIŠTĚNÍ A ÚDRŽBA

4.1 Poznámky k čištění



Čistící prostředky

Nepoužívejte abrazivní čisticí prostředky a kartáče.

Povrch spotřebiče otřete měkkým hadříkem namočeným v roztoku teplé vody a šetrného mycího prostředku.

Po vaření se mohou některé části spotřebiče zahřát. Abyste zabránili skvrnám, musí spotřebič vychladnout a je nutné jej vysušit čistou látkovou nebo papírovou utěrkou.

Skvrny vyčistěte pomocí šetrného čisticího prostředku.



Odsavač par udržujte vždy čistý

Spotřebič a tukové filtry čistěte každý měsíc. Vnitřek a tukové filtry šetrně očistěte od tuku. Hromadění mastnoty či zbytků jídel může způsobit požár.

Tukové filtry lze mýt v myčce nádobí.

Myčka nádobí musí být nastavena na nízkou teplotu a krátký program. U tukového filtru může dojít ke změně barvy, což ale nemá žádný vliv na výkon spotřebiče.



Uhlíkový filtr

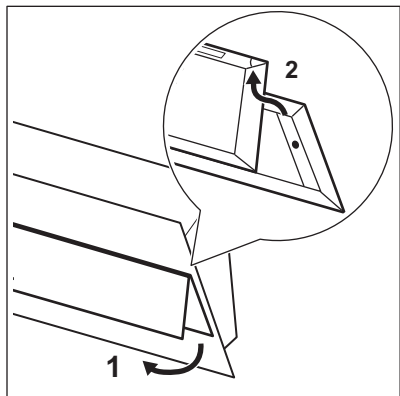
Doba nasycení uhlíkového filtru se liší v závislosti na typu přípravy jídla a četnosti čištění tukového filtru. Aktivní uhlíkový filtr není omyvatelný, nelze jej regenerovat a je nutné jej vyměnit každých 4/6 měsíců používání nebo častěji v případě obzvláště velkého vytížení.

4.2 Čištění tukového filtru

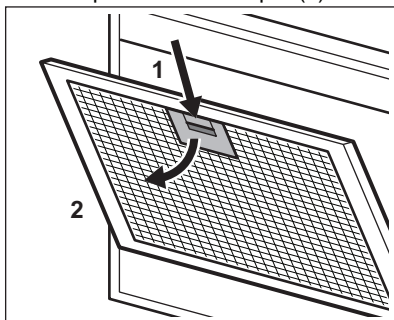
Filtry jsou uchyceny na protější straně pomocí úchytek a svorek.

Čištění filtru:

1. Zatahněte za spodní část krytu (1) a poté jej vytáhněte (2) směrem nahoru.



2. Stiskněte držadlo úchytky na panelu filtru pod odsavačem par (1).



3. Přední část filtru naklopte mírně dolů (2) a poté zatahněte. Opakujte první dva kroky postupu u všech filtrů.
4. Filtry očistěte pomocí houbičky s neabrazivními čisticími prostředky nebo použijte myčku nádobí.

- i** Myčka nádobí musí být nastavena na nízkou teplotu a krátký program. U tukového filtru může dojít ke změně barvy, což ale nemá žádný vliv na výkon spotřebiče.
5. Pro instalaci filtrů zpět proveďte první dva kroky postupu v opačném pořadí.

V případě potřeby opakujte postup u všech filtrů.

4.3 Výměna uhlíkového filtru



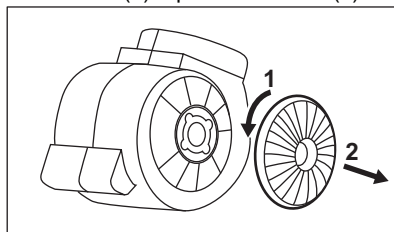
VAROVÁNÍ!

Uhlíkový filtr je NEomyvatelný! Filtr nelze regenerovat!

Výměna uhlíkového filtru:

1. Vyjměte tukové filtry ze spotřebiče. Viz „Čištění tukového filtru“ v této kapitole.

2. Otočte filtrem proti směru hodinových ručiček (1) a poté zatáhněte (2).



Při instalaci filtrů zpět proveďte stejný postup v opačném pořadí.

V každém případě je nutné měnit filtry nejméně každé čtyři měsíce.

4.4 Výměna žárovky

Tento spotřebič je dodáván s kontrolkou LED a samostatným ovládáním (ovladač LED). Tyto díly může vyměnit pouze technik. V případě jakékoliv závady viz část „Servis“ v kapitole „Bezpečnostní pokyny“.

5. POZNÁMKY K OCHRANĚ ŽIVOTNÍHO PROSTŘEDÍ

Recyklujte materiály označené symbolem Obaly vyhodte do příslušných odpadních kontejnerů k recyklaci. Pomáhejte chránit životní prostředí a lidské zdraví a recyklovat elektrické a elektronické spotřebiče

určené k likvidaci. Spotřebiče označené příslušným symbolem nelikvidujte spolu s domovním odpadem. Spotřebič odevzdejte v místním sběrném dvoře nebo kontaktujte místní úřad.

INDHOLDSFORTEGNELSE

1. SIKKERHEDSINFORMATION OG INSTALLATION.....	10
2. PRODUKTBEKRIVELSE.....	11
3. DAGLIG BRUG.....	11
4. VEDLIGEHOLDELSE OG RENGØRING.....	12
5. MILJØHENSYN.....	13

VI TÆNKER PÅ DIG

Tak fordi du købte et Electrolux-apparat. Du har valgt et produkt, som giver dig årtiers professionel erfaring og innovation. Genialt og elegant. Det er designet med dig i tankerne. Så uanset hvornår du bruger den, kan du være sikker på, at du får fantastiske resultater hver gang.

Velkommen til Electrolux.

Besøg vores hjemmeside for at:



Få rådgivning, brochurer, fejlfinding, service- og reparationsinformation:
www.electrolux.com/support



Registrér dit produkt for at få bedre service:
www.registerelectrolux.com




Køb tilbehør, forbrugsvarer og originale reservedele til dit apparat:
www.electrolux.com/shop

KUNDEPLEJE OG SERVICE

Brug altid originale reservedele.

Sørg for at have følgende data klar, når du kontakter vores autoriserede servicecenter: Model, PNC, serienummer.

Oplysningerne findes på typeskiltet.

 Advarsel/forsigtig-sikkerhedsanvisninger

 Generelle oplysninger og råd

 Miljøoplysninger

Ret til ændringer uden varsel forbeholdes.

1. SIKKERHEDSINFORMATION OG INSTALLATION

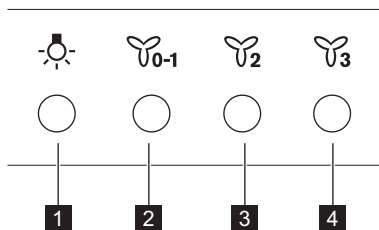


ADVARSEL!

Se det separate hæfte med installationsinstruktioner for sikkerhedsinformation og installation. Læs kapitlerne om sikkerhed omhyggeligt inden enhver brug eller vedligeholdelse af apparatet.

2. PRODUKTBESKRIVELSE

2.1 Oversigt over betjeningspanel



Funktion	Beskrivelse
1 Lampe	Slår lamperne til og fra.
2 Første hastighed/Slukket	Motoren skifter til første hastighedsniveau. Et andet tryk slukker for apparatet.
3 Anden hastighed	Motoren skifter til andet hastighedsniveau.
4 Tredje hastighed	Motoren skifter til tredje hastighedsniveau.

3. DAGLIG BRUG

3.1 Brug af emhætten

Kontroller den anbefalede hastighed i henhold til nedenstående tabel.

	Opvarmning af mad og tilberedning med gryder med låg på.
	Tilberedning af mad i gryder med låg på på flere kogezone eller blus, let stegning.
	Kogning og stegning af store mængder mad uden låg på, madtilberedning på flere kogezone eller blus.



Vi anbefaler, at man lader emhætten køre videre i ca. 15 minutter efter madlavningen.



Emhættens lys fungerer uafhængigt af andre emhættefunktioner. For at oplyse overfladen af kogepladen, tryk på lysknappen .

For at betjene emhætten,:

- Tryk på den første hastighedsknap for at tænde apparatet.
- Hvis det er nødvendigt, skiftes hastigheden ved at trykke på den ønskede knap.

Sluk for enheden ved igen at trykke på den første hastighedsknap .

4. VEDLIGEHOLDELSE OG RENGØRING

4.1 Bemærkninger om rengøring



Brug ikke slibende rengøringsmidler og børster.

Rengør apparatets overflade med en blød klud opvredet i varmt vand tilsat et rengøringsmiddel.

Efter madlavning kan nogle dele af apparatet blive varmt. For at undgå pletter skal apparatet køles ned og tørres med ren klud eller papirhåndklæde.

Rengør pletter med et mildt rengøringsmiddel.



Rengør apparatet og fedtfiltere hver måned. Rengør indersiden og fedtfilterene omhyggeligt for fedt. Ophobning af fedt eller andre rester kan forårsage brand.

Fedtfiltere kan vaskes i en opvaskemaskine.

Opvaskemaskinen skal være indstillet til lave temperaturer og en kort cyklus. Fedtfilteret kan blive misfarvet, men det har ingen indvirkning på filterets ydeevne.



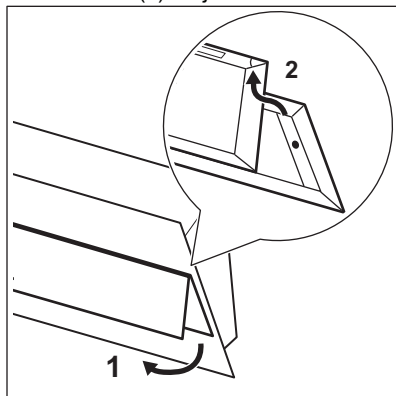
Kulfilterets holdbarhed afhænger af typen af madlavning, og hvor ofte fedtfilterene rengøres. Filteret med aktivt kul er ikke vaskbart, kan ikke regenereres og skal udskiftes cirka hver 4./6. måned, eller hyppigere til særlig kraftig anvendelse.

4.2 Rengøring af fedtfilteret

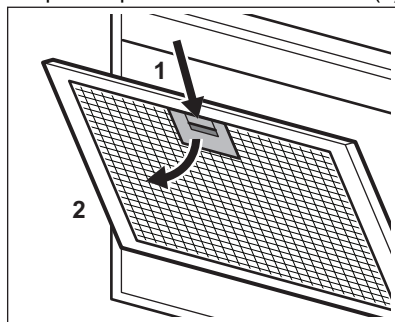
Filtrene er monteret med clips og stifter i den modsatte side.

Sådan rengøres filteret:

1. Træk i bunden af dækslet, (1) og træk så i (2) at fjerne det.



2. Tryk på grebet til monteringsclipsen på filterpanelet under emhætten (1).



3. Vip forsiden af filteret let nedad (2), og træk.
4. Rengør filtrene med en svamp med ikke-skurrende rengøringsmidler eller i opvaskemaskinen.

- i** Opvaskemaskinen skal være indstillet til lave temperaturer og en kort cyklus. Fedtfilteret kan blive misfarvet, men det har ingen indvirkning på filterets ydeevne.

5. Filtrene monteres igen, ved at man følger de første to trin i omvendt rækkefølge.

Gentag dette på alle de filtre, hvor det er relevant.

4.3 Udskiftning af kulfilteret

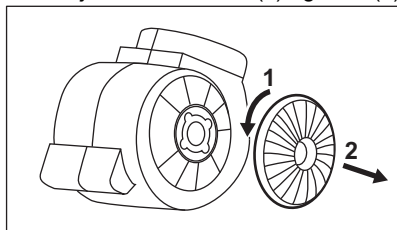


ADVARSEL!


Kulfilteret kan IKKE vaskes!
Filteret kan ikke genbruges.

Udskiftning af kulfilter:

1. Fjern fedtfiltrene fra apparatet. Se afsnittet "Rengøring af fedtfilteret".
2. Drej filteret mod uret (1) og træk (2).



5. MILJØHENSYN


Genbrug materialer med symbolet . Anbring emballagematerialet i passende beholdere til genbrug. Hjælp med at beskytte miljøet og menneskelig sundhed samt at genbruge affald af elektriske og elektroniske apparater.

Filtrene monteres igen ved at man følger trinnene i omvendt rækkefølge.

Det er under alle omstændigheder nødvendigt at udskifte filtrene mindst hver fjerde måned.

4.4 Udskiftning af pæren

Dette apparat leveres med en LED-lampe og separat kontroludstyr (LED-driver). Disse dele må kun udskiftes af en tekniker. Ved funktionsfejl følges "Service" i kapitlet "Sikkerhedsvejledning".

Kasser ikke apparater, der er mærket med symbolet , sammen med husholdningsaffaldet. Lever produktet tilbage til din lokale genbrugsplads eller kontakt din kommune.

INHALTSVERZEICHNIS

1. SICHERHEITS- UND INSTALLATIONSHINWEISE.....	14
2. GERÄTEBESCHREIBUNG.....	15
3. TÄGLICHER GEBRAUCH.....	15
4. REINIGUNG UND PFLEGE.....	16
5. UMWELTTIPPS.....	18

WIR DENKEN AN SIE

Vielen Dank für Ihren Kauf eines Electrolux-Geräts. Sie haben ein Produkt gewählt, das jahrzehntelange professionelle Erfahrung und Innovation mit sich bringt. Das ausgeklügelte und stilvolle Produkt wurde für Sie entwickelt. So können Sie jedes Mal, wenn Sie das Produkt verwenden, sicher sein, dass Sie großartige Ergebnisse erzielen werden.

Willkommen bei Electrolux.

Besuchen Sie uns auf unserer Website, um:



Anwendungshinweise, Prospekte, Informationen zu Fehlerbehebung, Service und Reparatur zu erhalten:

www.electrolux.com/support



Registrieren Sie Ihr Produkt, um einen erstklassigen Service zu erhalten:

www.registerelectrolux.com



Um Zubehör, Verbrauchsmaterial und Original-Ersatzteile für Ihr Gerät zu kaufen:

www.electrolux.com/shop

KUNDENDIENST UND SERVICE

Verwenden Sie immer Original-Ersatzteile.

Halten Sie folgende Angaben bereit, wenn Sie sich an einen autorisierten Kundendienst wenden: Modell, PNC, Seriennummer.

Die Daten finden Sie auf dem Typenschild.

 Warnungs-/Sicherheitshinweise

 Allgemeine Informationen und Empfehlungen

 Informationen zum Umweltschutz

Änderungen vorbehalten.

1. SICHERHEITS- UND INSTALLATIONSHINWEISE

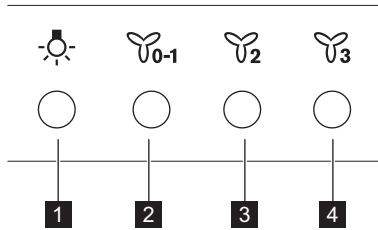


WARNUNG!

Bezüglich der Sicherheits- und Installationshinweise siehe die separate Montageanleitung. Lesen Sie vor der Verwendung und Wartung des Geräts das Kapitel mit den Sicherheitsinformationen sorgfältig durch.

2. GERÄTEBESCHREIBUNG

2.1 Überblick – Bedienfeld



	Funktion	Beschreibung
1	Lampe	Ein- und Ausschalten der Beleuchtung.
2	Erste Motorgeschwindigkeit/Aus	Der Motor schaltet auf die erste Geschwindigkeitsstufe. Erneutes Drücken schaltet das Gerät aus.
3	Zweite Geschwindigkeit	Der Motor schaltet auf die zweite Geschwindigkeitsstufe.
4	Dritte Geschwindigkeit	Der Motor schaltet auf die dritte Geschwindigkeitsstufe.

3. TÄGLICHER GEBRAUCH

3.1 Verwenden der Abzugshaube

Entnehmen Sie die empfohlene Geschwindigkeit aus der Tabelle unten.

	Aufwärmen von Speisen, Kochen in Töpfen mit Deckeln.
	Kochen in Töpfen mit Deckeln auf mehreren Kochzonen oder Brennern, sanftes Braten.
	Kochen und Braten von großen Speisemengen ohne Deckel, Kochen auf mehreren Kochzonen oder Brennern.





Es wird empfohlen, die Dunstabzugshaube nach dem Kochen etwa 15 Minuten lang laufen zu lassen.

1. Zum Einschalten des Geräts drücken Sie die erste Geschwindigkeitstaste .
2. Bei Bedarf ändern Sie die Geschwindigkeit durch Drücken der entsprechenden Taste.

Bedienen der Abzugshaube:



Das Abzugshaubenlicht arbeitet unabhängig von anderen Abzugshaubenfunktionen. Um die Kochfläche zu beleuchten, die Lichttaste .

Zum Ausschalten des Geräts drücken Sie die erste Geschwindigkeitstaste  erneut.

4. REINIGUNG UND PFLEGE

4.1 Hinweise zur Reinigung



**Reinigungs-
mittel**

Keine Scheuermittel und Bürsten verwenden.

Feuchten Sie ein weiches Tuch mit warmem Wasser und etwas mildem Reinigungsmittel an, und reinigen Sie damit die Geräteoberfläche.

Nach dem Kochvorgang können einige Teile des Geräts heiß sein. Um Flecken zu vermeiden, muss das Gerät, nachdem es abgekühlt ist, mit einem sauberen Tuch oder Papiertüchern abgetrocknet werden.

Reinigen Sie Flecken mit einem milden Reinigungsmittel.



**Halten Sie die
Dunstabzugs-
haube sauber.**

Reinigen Sie das Gerät und die Fettfilter einmal im Monat. Reinigen Sie den Innenraum und die Fettfilter sorgfältig von Fett. Fettsammlungen oder andere Speisereste könnten einen Brand verursachen.

Fettfilter können im Geschirrspüler gespült werden. Dazu muss die Spülmaschine auf einen kurzen Spülgang mit niedriger Temperatur eingestellt werden. Am Fettfilter können Verfärbungen auftreten; diese beeinträchtigen die Leistung des Geräts jedoch nicht.



Kohlefilter

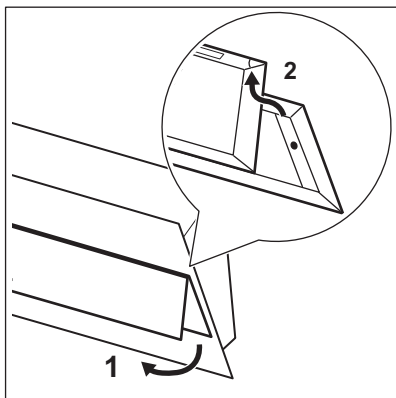
Der Zeitpunkt der Sättigung des Kohlefilters variiert je nach Art des Kochens und der regelmäßigen Reinigung des Fettfilters. Der aktivierte Kohlefilter ist nicht waschbar und kann nicht regeneriert werden. Er muss nach einer Betriebsdauer von etwa 4/6 Monaten oder öfter bei einer intensiven Verwendung ausgetauscht werden.

4.2 Reinigen des Fettfilters

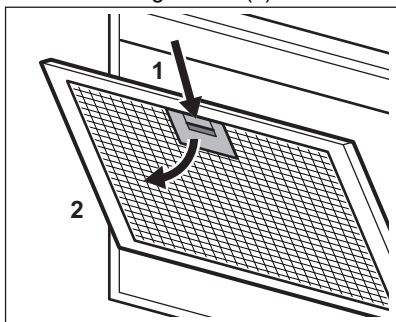
Die Filter sind mit Klammern und Stiften auf der gegenüberliegenden Seite befestigt.

Reinigen des Filters:

1. Ziehen Sie den Boden der Abdeckung (1) nach oben, (2) um sie zu entfernen.



2. Drücken Sie den Griff der Befestigungsklammer an der Filterblende unterhalb der Dunstabzugshaube (1).



3. Neigen Sie die Vorderseite des Filters leicht nach unten (2) und ziehen Sie ihn heraus.
Wiederholen Sie die beiden ersten Schritte für alle Filter.
4. Reinigen Sie die Filter mit einem Schwamm und nicht-scheuerndem Reiniger oder in der Spülmaschine.



Dazu muss die Spülmaschine auf einen kurzen Spülgang mit niedriger Temperatur eingestellt werden. Am Fettfilter können Verfärbungen auftreten; diese beeinträchtigen die Leistung des Geräts jedoch nicht.

5. Zum erneuten Einbau des Filters befolgen Sie die ersten beiden Schritte in umgekehrter Reihenfolge. Wiederholen Sie ggf. die Schritte für alle Filter.

4.3 Austauschen des Kohlefilters

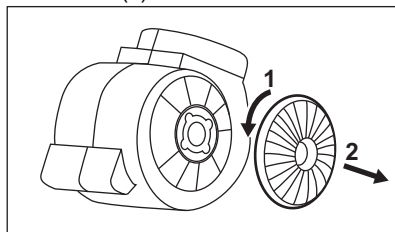


WARNUNG!

Der Kohlefilter kann NICHT gewaschen werden! Der Filter kann nicht regeneriert werden!

Austauschen des Kohlefilters:

1. Bauen Sie die Fettfilter aus dem Gerät aus.
Siehe „Reinigen des Fettfilters“ in diesem Kapitel.
2. Drehen Sie den Filter gegen den Uhrzeigersinn (1) und ziehen Sie ihn heraus (2).




Zum Einbau der Filter folgen Sie den Schritten in umgekehrter Reihenfolge.


Auf jeden Fall müssen die Filter mindestens alle vier Monate ausgetauscht werden.

4.4 Austauschen der Lampe

Dieses Gerät wird mit einer LED-Lampe und separatem Steuergerät (LED-Treiber) geliefert. Diese Teile können nur von einem Techniker ausgetauscht werden. Im Falle einer Störung siehe unter „Service“ im Kapitel „Sicherheitsanweisungen“.

5. UMWELTTIPPS

Recyceln Sie Materialien mit dem Symbol . Entsorgen Sie die Verpackung in den entsprechenden Recyclingbehältern. Recyceln Sie zum Umwelt- und Gesundheitsschutz elektrische und elektronische Geräte.

Entsorgen Sie Geräte mit diesem Symbol  nicht mit dem Hausmüll. Bringen Sie das Gerät zu Ihrer örtlichen Sammelstelle oder wenden Sie sich an Ihr Gemeindeamt.

ΠΕΡΙΕΧΟΜΕΝΑ

1. ΠΛΗΡΟΦΟΡΙΕΣ ΑΣΦΑΛΕΙΑΣ ΚΑΙ ΕΓΚΑΤΑΣΤΑΣΗΣ.....	19
2. ΠΕΡΙΓΡΑΦΗ ΠΡΟΪΟΝΤΟΣ.....	20
3. ΚΑΘΗΜΕΡΙΝΗ ΧΡΗΣΗ.....	20
4. ΦΡΟΝΤΙΔΑ ΚΑΙ ΚΑΘΑΡΙΣΜΑ.....	21
5. ΠΕΡΙΒΑΛΛΟΝΤΙΚΑ ΘΕΜΑΤΑ.....	23

ΣΑΣ ΣΚΕΦΤΟΜΑΣΤΕ

Ευχαριστούμε που επιλέξατε μια συσκευή Electrolux. Επιλέξατε ένα προϊόν που χαρακτηρίζεται από επαγγελματική εμπειρία και καινοτομία δεκαετιών. Έξυπνο και κομψό, έχει σχεδιαστεί για εσάς. Έτσι, όποτε το χρησιμοποιείτε, μπορείτε να είστε ήσυχοι ότι θα επιτυγχάνετε σπουδαία αποτελέσματα κάθε φορά. Καλωσορίσατε στην Electrolux.

Επισκεφθείτε τον ιστότοπό μας για να:



Βρείτε υποδείξεις χρήσης, φυλλάδια, συμβουλές για την επίλυση προβλημάτων, πληροφορίες σέρβις και επισκευής:

www.electrolux.com/support



Καταχωρίστε το προϊόν σας, ώστε να έχετε καλύτερο σέρβις:

www.registerelectrolux.com



Αγοράστε αξεσουάρ, αναλώσιμα και γνήσια ανταλλακτικά για τη συσκευή σας:


www.electrolux.com/shop

ΕΞΥΠΗΡΕΤΗΣΗ ΠΕΛΑΤΩΝ ΚΑΙ ΣΕΡΒΙΣ

Χρησιμοποιείτε πάντα μόνο γνήσια ανταλλακτικά.

Όταν επικοινωνείτε με το Εξουσιοδοτημένο Κέντρο Σέρβις, βεβαιωθείτε ότι έχετε διαθέσιμα τα ακόλουθα στοιχεία: Μοντέλο, PNC, Αριθμός σειράς.

Μπορείτε να βρείτε τις πληροφορίες στην πινακίδα τεχνικών χαρακτηριστικών.

 Προειδοποίηση / Προσοχή - Πληροφορίες για την ασφάλεια

 Γενικές πληροφορίες και συμβουλές

 Πληροφορίες σχετικά με το περιβάλλον

Υπόκειται αι αλλαγές χωρίς προειδοποίηση.

1. ΠΛΗΡΟΦΟΡΙΕΣ ΑΣΦΑΛΕΙΑΣ ΚΑΙ ΕΓΚΑΤΑΣΤΑΣΗΣ

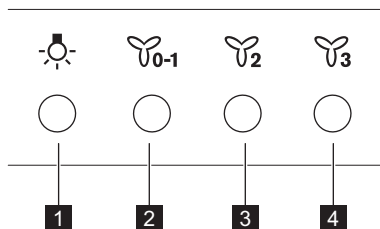


ΠΡΟΕΙΔΟΠΟΙΗΣΗ!

Ανατρέξτε στο ξεχωριστό φυλλάδιο Οδηγιών Εγκατάστασης για τις Πληροφορίες ασφαλείας και Εγκατάστασης. Διαβάστε προσεκτικά τα κεφάλαια για την Ασφάλεια πριν από οποιαδήποτε χρήση ή συντήρηση της συσκευής.

2. ΠΕΡΙΓΡΑΦΗ ΠΡΟΪΟΝΤΟΣ

2.1 Επισκόπηση πίνακα χειριστηρίων



Λειτουργία	Περιγραφή
1 Λαμπτήρας	Ενεργοποιεί και απενεργοποιεί τον φωτισμό.
2 Πρώτη ταχύτητα / Απενεργοποίηση	Ο κινητήρας μεταβαίνει στο πρώτο επίπεδο ταχύτητας. Το δεύτερο πάτημα απενεργοποιεί τη συσκευή.
3 Δεύτερη ταχύτητα	Ο κινητήρας μεταβαίνει στο δεύτερο επίπεδο ταχύτητας.
4 Τρίτη ταχύτητα	Ο κινητήρας μεταβαίνει στο τρίτο επίπεδο ταχύτητας.

3. ΚΑΘΗΜΕΡΙΝΗ ΧΡΗΣΗ

3.1 Χρήση του απορροφητήρα

Ελέγξτε τη συνιστώμενη ταχύτητα σύμφωνα με τον παρακάτω πίνακα.

	Κατά το ζέσταμα φαγητού, με σκεπασμένα σκεύη.
	Κατά το μαγείρεμα με σκεπασμένα σκεύη σε πολλαπλές ζώνες μαγειρέματος ή σε εστίες, κατά το ελαφρύ τηγάνισμα.
	Κατά το βράσιμο και το τηγάνισμα μεγάλων ποσοτήτων φαγητού χωρίς καπάκι και κατά το μαγείρεμα σε πολλαπλές ζώνες μαγειρέματος ή εστίες.



Συνιστάται να αφήνετε τον απορροφητήρα να λειτουργεί για περίπου 15 λεπτά μετά το μαγείρεμα.


2. Αν χρειαστεί, αλλάξτε την ταχύτητα πιέζοντας το επιθυμητό κουμπί.


Για να χειριστείτε τον απορροφητήρα:

1. Πιέστε το πρώτο κουμπί ταχύτητας

για να ενεργοποιήσετε τη συσκευή.



Ο φωτισμός του απορροφητήρα λειτουργεί ανεξάρτητα από τις άλλες λειτουργίες του απορροφητήρα. Για να φωτίσετε την επιφάνεια μαγειρέματος, το κουμπί φωτισμού .

Για να απενεργοποιήσετε τη συσκευή, πιέστε πάλι το πρώτο κουμπί ταχύτητας .

4. ΦΡΟΝΤΙΔΑ ΚΑΙ ΚΑΘΑΡΙΣΜΑ

4.1 Σημειώσεις για τον καθαρισμό



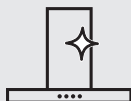
Προϊόντα Καθαρισμού

Μη χρησιμοποιείτε λειαντικά απορρυπαντικά και βούρτσες.

Καθαρίστε την επιφάνεια της συσκευής με ένα μαλακό πανί, ζεστό νερό και ένα ήπιο απορρυπαντικό.

Μετά το μαγείρεμα, μερικά μέρη της συσκευής μπορεί να είναι ζεστά. Για την αποφυγή σχηματισμού λεκέδων, η συσκευή πρέπει να έχει κρυσώσει και να σκουπίζεται με ένα καθαρό πανί ή χαρτί κουζίνας.

Καθαρίστε τους λεκέδες με ένα ήπιο απορρυπαντικό.



Διατηρείτε τον απορροφητήρα καθαρό

Καθαρίζετε τη συσκευή και τα φίλτρα λίπους κάθε μήνα. Καθαρίζετε προσεκτικά από το λίπος το εσωτερικό και τα φίλτρα λίπους. Η συσσώρευση λίπους ή άλλων υπολειμμάτων μπορεί να προκαλέσει πυρκαγιά.

Τα φίλτρα λίπους μπορούν να πλυθούν σε πλυντήριο πιάτων. Το πλυντήριο πιάτων πρέπει να ρυθμιστεί σε χαμηλή θερμοκρασία και σε σύντομο κύκλο. Το φίλτρο λίπους μπορεί να αποχρωματιστεί, αυτό δεν επηρεάζει την απόδοση της συσκευής.



Φίλτρο άνθρακα

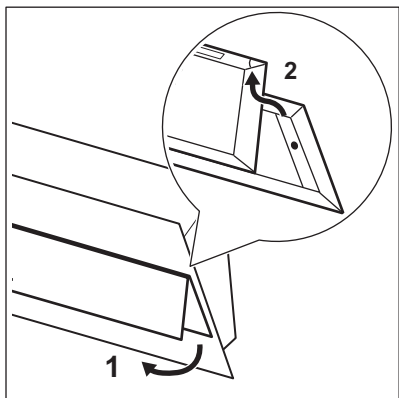
Ο χρόνος κορεσμού του φίλτρου άνθρακα διαφέρει ανάλογα με τον τύπο μαγειρέματος και τη συχνότητα καθαρισμού του φίλτρου λίπους. Το φίλτρο ενεργού άνθρακα δεν είναι πλενόμενο, δεν μπορεί να ανανεωθεί και πρέπει να αντικαθίσταται περίπου κάθε 4/6 μήνες λειτουργίας ή συχνότερα για ιδιαίτερα βαριά χρήση.

4.2 Καθαρισμός του φίλτρου λίπους

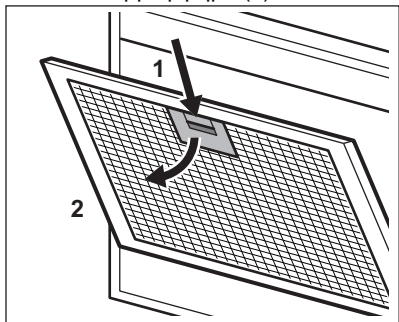
Τα φίλτρα είναι τοποθετημένα με τη χρήση κλιπ και πείρων στην αντίθετη πλευρά.

Για να καθαρίσετε το φίλτρο:

1. Τραβήξτε το κάτω μέρος του καλύμματος (1) και τραβήξτε το προς τα πάνω (2) για να το αφαιρέσετε.



2. Πιέστε τη λαβή του κλιπ στερέωσης στο πλαίσιο του φίλτρου κάτω από τον απορροφητήρα (1).



3. Γείρετε ελαφρώς το μπροστινό μέρος του φίλτρου προς τα κάτω (2) και κατόπιν τραβήξτε.

Επαναλάβετε τα δύο πρώτα βήματα για όλα τα φίλτρα.

4. Καθαρίστε τα φίλτρα χρησιμοποιώντας ένα σφουγγάρι με μη λειαντικά απορρυπαντικά ή στο πλυντήριο πιάτων.



Το πλυντήριο πιάτων πρέπει να ρυθμιστεί σε χαμηλή θερμοκρασία και σε σύντομο κύκλο. Το φίλτρο λίπους μπορεί να αποχρωματιστεί, αυτό δεν επηρεάζει την απόδοση της συσκευής.

5. Για να τοποθετήσετε ξανά τα φίλτρα, ακολουθήστε τα δύο πρώτα βήματα με την αντίστροφη σειρά.

Επαναλάβετε τα βήματα για όλα τα φίλτρα όπου είναι απαραίτητο.

4.3 Αντικατάσταση του φίλτρου άνθρακα



ΠΡΟΕΙΔΟΠΟΙΗΣΗ!

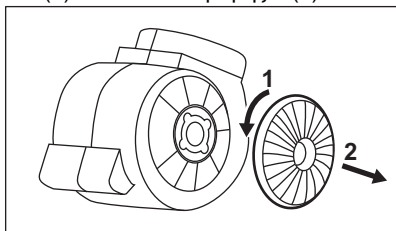
Το φίλτρο άνθρακα είναι ΜΗ πλενόμενο! Το φίλτρο δεν μπορεί να αναγεννηθεί!

Για να αντικαταστήσετε το φίλτρο άνθρακα:

1. Αφαιρέστε τα φίλτρα λίπους από τη συσκευή.

Ανατρέξτε στην ενότητα «Καθαρισμός του φίλτρου λίπους» σε αυτό το κεφάλαιο.

2. Στρέψτε το φίλτρο αριστερόστροφα (1) και κατόπιν τραβήξτε (2).




Για να τοποθετήσετε τα φίλτρα ξανά στη θέση τους, ακολουθήστε τα βήματα με την αντίστροφη σειρά.


Σε κάθε περίπτωση, είναι απαραίτητο να αντικαθιστάτε τα φίλτρα τουλάχιστον κάθε τέσσερις μήνες.

4.4 Αντικατάσταση του λαμπτήρα

Αυτή η συσκευή παρέχεται με λαμπτήρα LED και ξεχωριστό χειριστήριο (τροφοδοτικό LED). Τα εξαρτήματα αυτά μπορούν να αντικατασταθούν μόνο από τεχνικό. Σε περίπτωση οποιασδήποτε βλάβης, ανατρέξτε στην ενότητα «Σέρβις» στο κεφάλαιο «Οδηγίες για την ασφάλεια».

5. ΠΕΡΙΒΑΛΛΟΝΤΙΚΑ ΘΕΜΑΤΑ

Ανακυκλώστε τα υλικά που φέρουν το σύμβολο . Τοποθετήστε τα υλικά συσκευασίας σε κατάλληλα δοχεία για ανακύκλωση. Συμβάλετε στην προστασία του περιβάλλοντος και της ανθρώπινης υγείας ανακυκλώνοντας τις άχρηστες ηλεκτρικές και ηλεκτρονικές συσκευές.

Μην απορρίπτετε με τα οικιακά απορρίμματα συσκευές που φέρουν το σύμβολο . Επιστρέψτε το προϊόν στην τοπική σας μονάδα ανακύκλωσης ή επικοινωνήστε με τη δημοτική αρχή.

CONTENTS

1. SAFETY INFORMATION AND INSTALLATION.....	24
2. PRODUCT DESCRIPTION.....	25
3. DAILY USE.....	25
4. CARE AND CLEANING.....	26
5. ENVIRONMENTAL CONCERNS.....	27

WE'RE THINKING OF YOU

Thank you for purchasing an Electrolux appliance. You've chosen a product that brings with it decades of professional experience and innovation. Ingenious and stylish, it has been designed with you in mind. So whenever you use it, you can be safe in the knowledge that you'll get great results every time.

Welcome to Electrolux.

Visit our website to:



Get usage advice, brochures, trouble shooter, service and repair information:
www.electrolux.com/support



Register your product for better service:
www.registerelectrolux.com



Buy Accessories, Consumables and Original spare parts for your appliance:
www.electrolux.com/shop

CUSTOMER CARE AND SERVICE

Always use original spare parts.

When contacting our Authorised Service Centre, ensure that you have the following data available: Model, PNC, Serial Number.

The information can be found on the rating plate.

 Warning / Caution-Safety information

 General information and tips

 Environmental information

Subject to change without notice.

1. SAFETY INFORMATION AND INSTALLATION

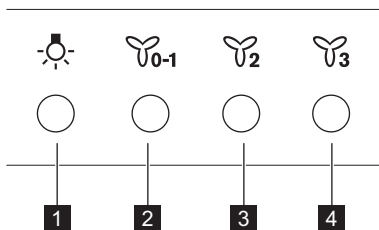


WARNING!

Refer to the separate Installation Instructions booklet for Safety Information and Installation. Read carefully the Safety chapters before any use or maintenance of the appliance.

2. PRODUCT DESCRIPTION

2.1 Control panel overview



Function	Description
1 Lamp	Turns the lights on and off.
2 First speed / Off	The motor switches to first speed level. Second press turns off the appliance.
3 Second speed	The motor switches to second speed level.
4 Third speed	The motor switches to third speed level.

3. DAILY USE

3.1 Using the hood

Check the recommended speed according to the table below.

	While heating up food, cooking with covered pots.
	While cooking with covered pots on multiple cooking zones or burners, gentle frying.
	While boiling and frying big quantities of food without a lid, cooking on multiple cooking zones or burners.



It is recommended to leave the hood operating for approximately 15 minutes after cooking.



The hoods light works independently to other hood functions. To illuminate the cooking surface press the light button

To operate the hood:

1. Press the first speed button to switch on the appliance.
2. If needed, change the speed by pressing the desired button.

To turn off the appliance press the first speed button again.

4. CARE AND CLEANING

4.1 Notes on cleaning



Cleaning Agents

Do not use abrasive detergents and brushes.

Clean the surface of the appliance with a soft cloth with warm water and a mild detergent.

After cooking some parts of appliance can get hot. To avoid stains appliance must be cooled down and dried with clean cloth or paper towels.

Clean stains with a mild detergent.



Keep the hood clean

Clean the appliance and grease filters each month. Clean the interior and grease filters carefully from fat. Fat accumulation or other residue may cause fire.

Grease filters can be washed in a dishwasher.

The dishwasher must be set to a low temperature and a short cycle. The grease filter may discolour, it has no influence on the performance of the appliance.



Charcoal filter

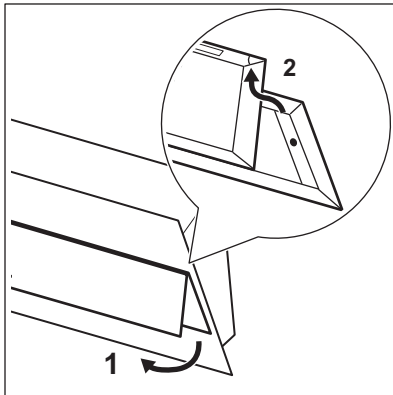
The time of saturation of the charcoal filter varies depending on the type of cooking and the regularity of cleaning the grease filter. The activated charcoal filter is not washable, cannot be regenerated and must be replaced approximately every 4/6 months of operation, or more frequently for particularly heavy usage.

4.2 Cleaning the grease filter

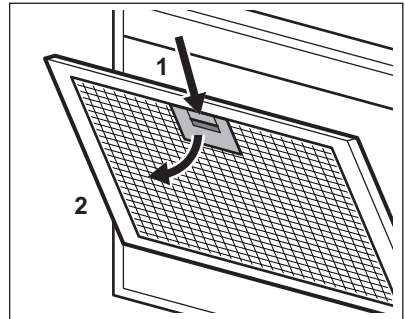
Filters are mounted with the use of clips and pins on the opposite side.

To clean the filter:

1. Pull the bottom of the cover (1) then pull up (2) to remove it.



2. Press the handle of the mounting clip on the filter panel underneath the hood (1).



3. Slightly tilt the front of the filter downwards (2), then pull.
4. Clean the filters using a sponge with non abrasive detergents or in a dishwasher.

i The dishwasher must be set to a low temperature and a short cycle. The grease filter may discolour, it has no influence on the performance of the appliance.

5. To mount the filters back follow the first two steps in reverse order. Repeat the steps for all filters if applicable.

4.3 Replacing the charcoal filter

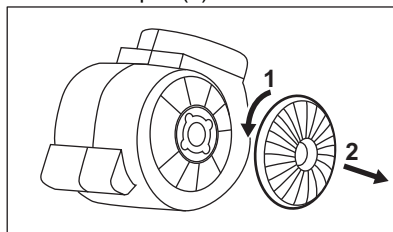


WARNING!
The charcoal filter is NON-washable! The filter cannot be regenerated!

To replace the charcoal filter:

1. Remove the grease filters from the appliance.
Refer to "Cleaning the grease filter" in this chapter.

2. Turn the filter counterclockwise (1) and then pull (2).




To mount the filters back follow the steps in reverse order.

In any case, it is necessary to replace the filters at least every four months.

4.4 Replacing the lamp

This appliance is supplied with a LED lamp and separate control gear (LED driver). These parts can be replaced by a technician only. In case of any malfunction refer to "Service" in the "Safety Instructions" chapter.

5. ENVIRONMENTAL CONCERNS

Recycle materials with the symbol . Put the packaging in relevant containers to recycle it. Help protect the environment and human health by recycling waste of electrical and electronic appliances. Do not dispose of

appliances marked with the symbol  with the household waste. Return the product to your local recycling facility or contact your municipal office.

CONTENIDO

1. INDICACIONES DE SEGURIDAD E INSTALACIÓN.....	28
2. DESCRIPCIÓN DEL PRODUCTO.....	29
3. USO DIARIO.....	29
4. MANTENIMIENTO Y LIMPIEZA.....	30
5. ASPECTOS MEDIOAMBIENTALES.....	31

PENSAMOS EN USTED

Gracias por adquirir un electrodoméstico Electrolux. Ha elegido un producto que lleva décadas de experiencia e innovación profesionales. Ingenioso y elegante, ha sido diseñado pensando en usted. Así pues, cada vez que lo utilice, puede tener la seguridad de que obtendrá siempre excelentes resultados.

Le damos la bienvenida a Electrolux.

Visite nuestro sitio web para:



Obtener consejos, folletos, soluciones a problemas e información de servicio y reparación:

www.electrolux.com/support



Registrar su producto para recibir un mejor servicio:

www.registerelectrolux.com



Comprar accesorios, artículos de consumo y piezas de recambio originales para su aparato:


www.electrolux.com/shop

ATENCIÓN AL CLIENTE Y SERVICIO

Le recomendamos que utilice recambios originales.

Cuando se ponga en contacto con nuestro Centro de servicio técnico, asegúrese de tener los siguientes datos disponibles: Modelo, código numérico del producto (PNC), número de serie.

La información se encuentra en la placa de características.

 Advertencia / Precaución - Información sobre seguridad

 Información general y consejos

 Información relativa al medioambiente

Salvo modificaciones.

1. INDICACIONES DE SEGURIDAD E INSTALACIÓN

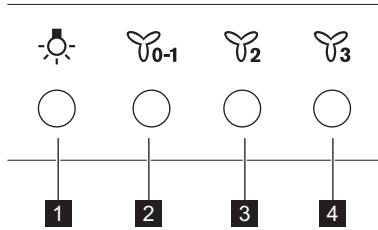


ADVERTENCIA!

Consulte el folleto de instrucciones de instalación separado para obtener información sobre la seguridad y la instalación. Lea atentamente los capítulos de Seguridad antes de cualquier uso o mantenimiento del aparato.

2. DESCRIPCIÓN DEL PRODUCTO

2.1 Vista general del panel de mandos



Función	Descripción
1 Bombilla	Enciende y apaga las luces.
2 Primera velocidad / Apagado	El motor cambia al primer nivel de velocidad. Una segunda pulsación apaga el aparato.
3 Segunda velocidad	El motor cambia al segundo nivel de velocidad.
4 Tercera velocidad	El motor cambia al tercer nivel de velocidad.

3. USO DIARIO

3.1 Uso de la campana

Compruebe la velocidad recomendada según la tabla siguiente.

	Mientras calienta la comida, cocinando con ollas tapadas.
	Mientras cocina con ollas tapadas en múltiples zonas de cocción o quemadores, frendo a temperatura moderada.
	Al hervir y freír grandes cantidades de alimentos sin tapa, cocinando en múltiples zonas de cocción o quemadores.



Se recomienda dejar la campana en funcionamiento durante aproximadamente 15 minutos después de cocinar.



La luz de la campana funciona de forma independiente de otras funciones. Para iluminar la superficie de cocción, el símbolo de luz

Para utilizar la campana:

1. Pulse el botón de la primera velocidad para encender el aparato.
2. Si es necesario, cambie la velocidad pulsando el botón deseado.

Para apagar el aparato, pulse de nuevo el botón de la primera velocidad .

4. MANTENIMIENTO Y LIMPIEZA

4.1 Notas sobre la limpieza



No use detergentes y cepillos abrasivos.

Limpie la superficie del aparato con un paño suave humedecido en agua templada y detergente suave.

Después de cocinar, algunas piezas del aparato pueden calentarse. Para evitar manchas, los aparatos deben enfriarse y secarse con un paño limpio o toallas de papel.

Limpie las manchas con un detergente suave.



Limpie el aparato y los filtros de grasa cada mes. Limpie cuidadosamente la grasa del interior y los filtros de grasa. La acumulación de grasa u otros residuos puede provocar un incendio.

Los filtros de grasa se pueden lavar en el lavavajillas.

El lavavajillas debe ajustarse a una temperatura baja y a un ciclo corto. El filtro de grasa puede decolorarse, no influye en el rendimiento del aparato.



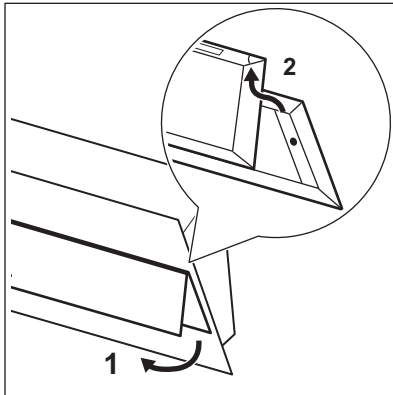
El tiempo de saturación del filtro de carbón varía en función del tipo de cocción y de la regularidad de la limpieza del filtro de grasa. El filtro de carbón activado no es lavable, no se puede regenerar y debe sustituirse aproximadamente cada 4/6 meses de funcionamiento, o con mayor frecuencia en caso de uso particularmente intenso.

4.2 Limpieza del filtro de grasa

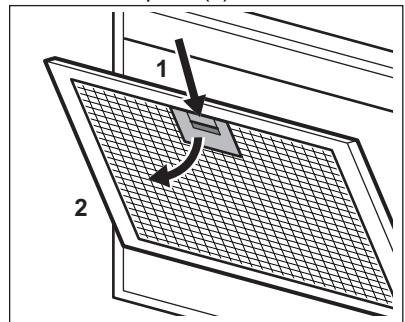
Los filtros se montan con el uso de clips y pasadores en el lado opuesto.

Para limpiar el filtro:

1. Tire de la parte inferior de la cubierta (1) hacia arriba (2) para retirarla.



2. Presione la manija del clip de montaje en el panel del filtro debajo de la campana (1).



3. Incline ligeramente la parte delantera del filtro hacia abajo (2) y tire de él. Repita los dos primeros pasos para todos los filtros.
4. Limpie los filtros con una esponja con detergentes no abrasivos o en un lavavajillas.

i El lavavajillas debe ajustarse a una temperatura baja y a un ciclo corto. El filtro de grasa puede decolorarse, no influye en el rendimiento del aparato.

5. Para volver a montar los filtros, siga los dos primeros pasos en orden inverso.

Repita los primeros pasos para todos los filtros si es necesario.

4.3 Reemplazo del filtro de carbón

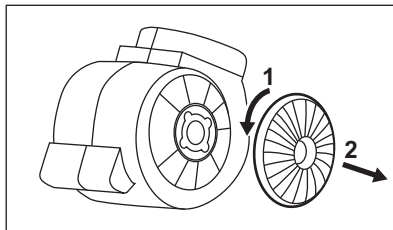


ADVERTENCIA!

El filtro de carbón NO es lavable. El filtro no se puede regenerar.

Para reemplazar el filtro de carbón:

1. Retire los filtros de grasa del aparato. Véase "Limpieza del filtro de grasa" en este capítulo.
2. Gire el filtro (1) hacia la izquierda y después tire (2).




Para volver a montar los filtros, siga los pasos en orden inverso.


En cualquier caso, es necesario sustituir los filtros al menos cada cuatro meses.

4.4 Cambio de la bombilla

Este aparato se suministra con una lámpara LED y un accesorio de control separado (controlador LED). La sustitución de estas piezas debe hacerla un técnico. En caso de avería, consulte el apartado "Asistencia" en el capítulo de "Instrucciones de seguridad".

5. ASPECTOS MEDIOAMBIENTALES

Recicle los materiales con el símbolo . Coloque el material de embalaje en los contenedores adecuados para su reciclaje. Ayude a proteger el medio ambiente y la salud pública, así como a reciclar residuos de aparatos eléctricos y electrónicos. No deseche los aparatos

marcados con el símbolo  junto con los residuos domésticos. Lleve el producto a su centro de reciclaje local o póngase en contacto con su oficina municipal.

SISUKORD

1. OHUTUSINFO JA PAIGALDAMINE.....	32
2. TOOTE KIRJELDUS.....	33
3. IGAPÄEVANE KASUTAMINE.....	33
4. PUHASTUS JA HOOLDUS.....	34
5. JÄÄTMEKÄITLUS.....	35

MÖTLEME TEILE

Täname, et ostsite Electroluxi seadme. Olete valinud toote, mille loomisel on rakendatud pikaaegset professionaalset kogemust ja innovatsiooni. Geniaalne ja stiilne, loodud teile mõeldes. Selle kasutamisel võite olla alati kindel, et tulemused on suurepärased.

Tere tulemast Electroluxi kasutajate hulka.

Külastage meie veebisaiti, kust leiate



nõuandeid, brošüüre, tõrkeotsingu, remondi- ja hooldusteavet:
www.electrolux.com/support



Paremaks teeninduseks registreerige oma toode aadressil
www.registerelectrolux.com




Ostke oma seadmele lisaseadmeid, tarvikuid ja originaalvaruosi aadressil
www.electrolux.com/shop

KLIENDITEENINDUS JA HOOLDUS

Alati tuleb kasutada originaalvaruosi.

Volitatud teeninduskeskusesse pöördumisel peaksid teil olema varuks alljärgnevad andmed: mudel, PNC, seerianumber.

Teave on toodud andmeplaadil.

 Hoiatused / Ettevaatusabinõud – ohutusteave

 Üldine teave ja vihjed

 Keskkonnateave

Jäetakse õigus teha muutusi.

1. OHUTUSINFO JA PAIGALDAMINE

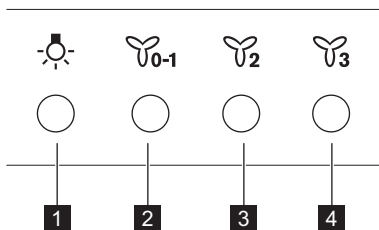


HOIATUS!

Ohutusinfo ja paigaldamise kohta leiate teavet eraldi paigaldusjuhiste lehelt. Enne seadme kasutamist või hooldustoiminguid lugege tähelepanelikult ohutust käsitlevaid peatükke.

2. TOOTE KIRJELDUS

2.1 Juhtpaneeli ülevaade



Funktsioon	Kirjeldus
1 Lamp	Lülitab valgustuse sisse ja välja.
2 Esimene mootorikiirus / Väljas	Mootor lülitub esimesele kiirusele. Teine vajutus lülitab seadme välja.
3 Teine kiirus	Mootor lülitub teisele kiirusele.
4 Kolmas kiirus	Mootor lülitub kolmandale kiirusele.

3. IGAPÄEVANE KASUTAMINE

3.1 Õhupuhasti kasutamine

Kontrollige soovitatavat kiirust vastavalt alltoodud tabelile.

	Toidu kuumutamisel kaanetatud potiga.
	Toidu valmistamisel kaanetatud pottidega mitmel keedualal või põletil, õrn praadimine.
	Keetmine ja suuremate koguste praadimine ilma kaaneta, toiduvalmistamine mitmel keedualal või põletil.



Soovitatav on jätta pärast küpsetamist õhupuhasti tööle ligikaudu 15 minutiks.



Õhupuhasti valgusti on teistest funktsioonidest sõltumatu. Keedualade valgustamiseks vajutage valgustuse nuppu

Õhupuhasti kasutamiseks:

1. Vajutage esimese kiiruse nuppu , et seade sisse lülitada.
2. Vajaduse korral muutke kiirust, vajutades sobivat nuppu.

Seadme väljalülitamiseks vajutage uuesti esimest kiirusenuppu .

4. PUHASTUS JA HOOLDUS

4.1 Märkused puhastamise kohta



Puhastusvahendid

Ärge kasutage abrasiivseid vahendeid ega harju.

Puhastage seadme pinda pehme lapi, sooja vee ning pehmetoimelise pesuvahendiga.

Pärast toiduvalmistamist on mõned seadmeosad kuumad. Plekkide vältimiseks laske seadmel enne puhastamist jahtuda; kuivatage seda puhta lapi või köögipaberiga.

Plekkide eemaldamiseks kasutage pehmetoimelist puhastusvahendit.



Hoidke õhupuhassti puhtana

Nii seadet kui rasvafiltrit tuleks põhjalikumalt puhastada kord kuus. Puhastage hoolikalt seadme sisemus ja rasvafiltrid rasvast. Toidujääkide kogunemine võib kaasa tuua süttimise.

Rasvafiltreid võib pesta ka nõudepesumasinas.

Nõudepesumasin peab olema seatud madalale temperatuurile ja lühikesele tsüklile. Rasvafilter võib värvi muuta, kuid see ei mõjuta seadme toimivust.



Söefilter

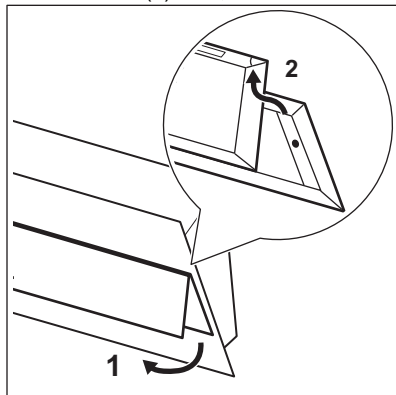
Söefiltri küllastumisaeg muutub sõltuvalt toiduvalmistamise tüübist ja rasvafiltri puhastamise regulaarsusest. Aktiveeritud söefilter ei ole pestav, seda ei saa regenereerida ning see tuleb uue vastu vahetada iga 4/6 kuu tagant või väga intensiivse kasutamise korral tihedamini.

4.2 Rasvafiltri puhastamine

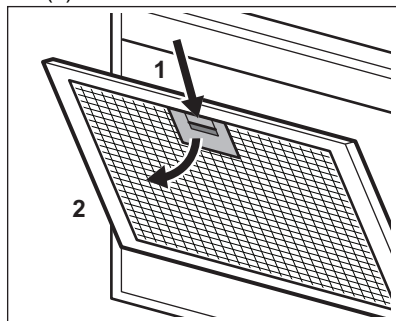
Filtri paigaldamisel on vastaspoole kasutatud klambreid ja tihvte.

Filtri puhastamiseks:

1. Tõmmake katte põhja (1), seejärel tõmmake (2) üles, et see eemaldada.



2. Vajutage kinnitusklambri hoidikut, mis asub filtripaneelil õhupuhassti all (1).



3. Kallutage filtri esiosa kergelt allapoole (2), seejärel tõmmake. Korra kahte esimest toimingut kõigi filtri puhul.
4. Puhastage filtri nõudepesumasinas või mitte-abrasiivse toimega pesuaines niisutatud käsna.

- i** Nõudepesumasin peab olema seatud madalale temperatuurile ja lühikesele tsüklile. Rasvafilter võib värvi muuta, kuid see ei mõjuta seadme toimivust.

5. Filtrite taastpaigaldamiseks teostage kaks esimest toimingut vastupidises järjekorras.

Korrake samme kõigi filtrite puhul, kui see on asjakohane.

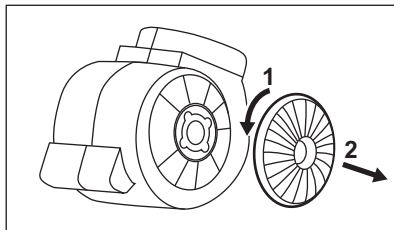
4.3 Söefiltri vahetamine



HOIATUS!
Söefilter EI OLE pestav!
Filtrit ei saa regenererida!

Söefiltri asendamiseks:

1. Eemaldage seadmelt rasvafiltrid. Vt selles peatüki jaotist „Rasvafiltri puhastamine“.
2. Pöörake filtrit vastupäeva (1) ja tõmmake seejärele (2).




Filtrite taastpaigaldamiseks teostage toimingud vastupidises järjekorras.


Kindlasti tuleb filtrid välja vahetada vähemalt iga nelja kuu tagant.

4.4 Lambi vahetamine

Sellel seadmel on LED-lamp ja eraldi juhtseade (LED-draiver). Need komponendid tohib välja vahetada ainult tehnik. Mis tahes tõrgete korral vaadake peatüki "Ohutusjuhised" alalõiku "Hooldus".

5. JÄÄTMEKÄITLUS

Sümboliga  tähistatud materjalid võib ringlusse suunata. Selleks viige pakendid vastavatesse konteineritesse. Aidake hoida keskkonda ja inimeste tervist ja suunake elektri- ja elektroonilised jäätmed ringlusse. Ärge visake

sümboliga  tähistatud seadmeid muude majapidamisjäätmete hulka. Viige seade kohaliku ringluspunkti või pöörduge abi saamiseks kohaliku omavalitsusse.

SISÄLTÖ

1. TURVALLISUUSTIEDOT JA ASENNUSOHJEET.....	36
2. TUOTEKUVAUS.....	37
3. PÄIVITTÄINEN KÄYTTÖ.....	37
4. HOITO JA PUHDISTUS.....	38
5. YMPÄRISTÖNSUOJELU.....	39

SINUN PARHAAKSESI

Kiitos, kun valitsit Electrolux-laitteen. Olet valinnut tuotteen, joka perustuu vuosikymmenien aikana hankittuun kokemukseen ja innovaatioon. Kekseliäs ja tyylikäs laite, joka on suunniteltu sinua varten. Laitetta käyttäessäsi voit olla aina varma erinomaisista tuloksista.

Tervetuloa Electroluxiin.

Vieraile verkkosivullamme:



Saat käyttöön liittyviä neuvoja, esitteitä, vianmäärittäysohjeita sekä huolto- ja korjausohjeita:

www.electrolux.com/support



Rekisteröi tuotteesi saadaksesi parempaa huoltoa:

www.registerelectrolux.com



Osta laitteeseesi lisävarusteita, kulutustuotteita ja alkuperäisiä varaosia:

www.electrolux.com/shop

ASIAKASPALVELU


Käytä aina alkuperäisiä varaosia.

Pidä seuraavat tiedot saatavilla ottaessasi yhteyttä valtuutettuun huoltoliikkeeseemme: Malli, PNC-tuotenumero, sarjanumero.

Tiedot löytyvät arvokilvestä.

 Varoitus / Varoimi- ja turvallisuustietoja

 Yleistietoa ja vinkkejä

 Ympäristönsuojelutietoja

Oikeus muutoksiin pidätetään.

1. TURVALLISUUSTIEDOT JA ASENNUSOHJEET

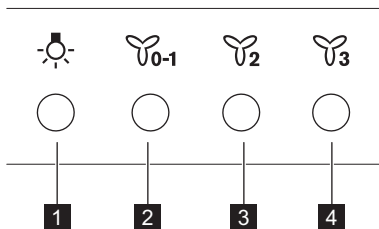


VAROITUS!

Katso turvallisuustiedot ja asennusohjeet erillisistä asennusohjeista. Lue Turvallisuus-luvut huolellisesti ennen laitteen käyttöä tai huoltoa.

2. TUOTEKUVAUS

2.1 Käyttöpaneelin osat



Toiminto	Kuvaus
1 Lamppu	Sytyttää ja sammuttaa valot.
2 Ensimmäinen nopeustaso / Pois	Siirtyy moottorin ensimmäiseen nopeustasoon. Laitte kytkeytyy pois toiminnasta toisella painalluksella.
3 Toinen nopeustaso	Siirtyy moottorin toiseen nopeustasoon.
4 Kolmas nopeustaso	Siirtyy moottorin kolmanteen nopeustasoon.

3. PÄIVITTÄINEN KÄYTTÖ

3.1 Liesituulettimen käyttö

Tarkista suositeltu nopeus alla olevasta taulukosta.

	Ruokien lämmitys, ruoanvalmistus kannellisilla keittoastioilla.
	Ruoanvalmistus kannellisilla keittoastioilla useammalla keittoalueella tai polttimella, kevyt paistaminen.
	Keittäminen ja suurien ruokamäärien paistaminen ilman kantta, ruoanvalmistus useammalla keittoalueella tai polttimella.



Liesituuletin on suositeltavaa jättää toimintaan noin 15 minuutin ajaksi ruoanvalmistuksen jälkeen.



Liesituulettimen valo toimii itsenäisesti muihin liesituulettimen toimintoihin nähden. Valaistaksesi keittotason pintaa, paina valopainiketta

Liesituulettimen käyttäminen:

1. Kytke laite päälle painamalla ensimmäistä nopeuspainiketta .
2. Muuta nopeutta tarvittaessa painamalla haluamaasi painiketta.

Sammuta laite painamalla ensimmäistä nopeuspainiketta uudelleen.

4. HOITO JA PUHDISTUS

4.1 Puhdistukseen liittyviä huomautuksia



Puhdistusai- neet

Älä käytä hankaavia pesuaineita tai harjoja.

Puhdista laitteen pinnat lämpimällä vedellä ja miedolla pesuaineella käyttäen pehmeää puhdistusliinaa.

Jotkin laitteen osat voivat kuumentua käytön aikana. Anna laitteen jäähtyä ja kuivaa se puhtaalla liinalla tai paperipyyhkeillä tahrojen välttämiseksi.

Poista tahrat miedolla pesuaineella.



Pidä liesituule- tin puhtaana.

Puhdista laite ja rasvasuodattimet kuukauden välein. Poista rasva huolellisesti sisäosasta ja rasvasuodattimista. Rasvan tai muiden jäämien kertyminen saattaa aiheuttaa tulipalon.

Rasvasuodattimet voidaan pestä astianpesukoneessa.

Pese astianpesukoneen alhaisella lämpötilalla ja lyhyellä ohjelmalla. Rasvasuodattimessa voi esiintyä värimuutoksia, mutta se ei vaikuta laitteen suorituskykyyn.



Hiilisuodatin

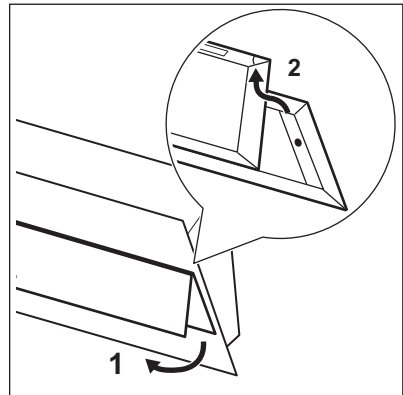
Hiilisuodattimen kyllästymisaika vaihtelee ruoanlaittotavan ja rasvasuodattimen puhdistustiheyden mukaan. Aktivoitunutta hiilisuodattinta ei voi pestä tai regeneroida, se tulee vaihtaa noin 4–6 kuukauden käytön jälkeen tai sitä tiheämmin erityisen vaativassa käytössä.

4.2 Rasvasuodattimen puhdistaminen

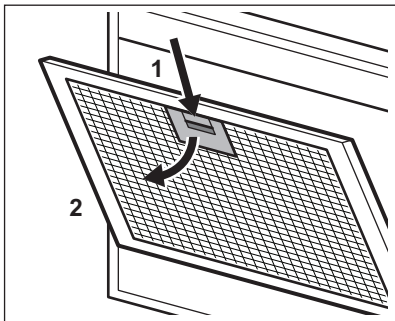
Suodattimet tulee asentaa pidikkeiden avulla niin, että tapit ovat vastakkaisella puolella.

Puhdistaaksesi suodattimen

1. Vedä kannen (1) pohjaa ja vedä sitten (2) ylös poistaaksesi sen.



2. Paina asennuspidikkeen kahvaa liesituulettimen alaosassa olevassa suodatinpaneelissa (1).



3. Kallista suodattimen etuosaa hiukan alaspäin (2) ja vedä sen jälkeen. Toista kaksi ensimmäistä vaihetta jokaisen suodattimen kohdalla.
4. Puhdista suodattimet sienellä käyttäen hankaamattomia pesuaineita tai pese ne astianpesukoneessa.



Pese astianpesukoneen alhaisella lämpötilalla ja lyhyellä ohjelmalla. Rasvasuodattimessa voi esiintyä värimuutoksia, mutta se ei vaikuta laitteen suorituskykyyn.



5. Asenna suodattimet takaisin noudattamalla kahden ensimmäisen vaiheen ohjeita päinvastaisessa järjestyksessä. Toista vaiheet tarvittaessa kaikkien suodattimien kohdalla.

4.3 Hiilisuodattimen



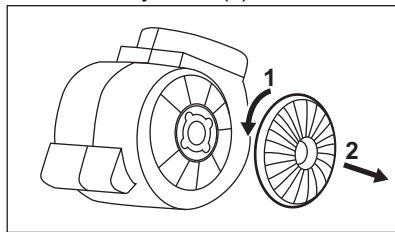
VAROITUS!
Hiilisuodatinta EI VOI pestä!
Suodatinta ei voi regeneroida!

5. YMPÄRISTÖNSUOJELU

Kierrätä materiaalit, jotka on merkitty merkillä . Kierrätä pakkaus laittamalla se asianmukaiseen kierrätysastiaan. Suojele ympäristöä ja ihmisten terveyttä kierrättämällä sähkö- ja elektroniikkaromut. Älä hävitä merkillä .

Hiilisuodattimen vaihtaminen:

1. Irrota rasvasuodattimet laitteesta. Lue ohjeet tämän luvun osiosta "Rasvasuodattimen puhdistaminen".
2. Kierrä suodatinta vastapäivään (1) ja vedä sen jälkeen (2).



Asenna suodattimet takaisin noudattamalla ohjeita päinvastaisessa järjestyksessä.

Suodattimet on joka tapauksessa vaihdettava vähintään neljän kuukauden välein.

4.4 Lampun vaihtaminen

Tähän laitteeseen kuuluu LED-valo ja erillinen ohjauslaite (LED-muuntaja). Nämä osat saa vaihtaa ainoastaan huoltoteknikko. Mikäli laitteessa esiintyy toimintahäiriöitä, katso kohta "Huolto" luvusta "Turvallisuusohjeet".

merkittyjä kodinkoneita kotitalousjätteen mukana. Palauta tuote paikalliseen kierrätyskeskukseen tai ota yhteyttä paikalliseen viranomaiseen.

TABLE DES MATIÈRES

1. INFORMATIONS DE SÉCURITÉ ET INSTALLATION.....	40
2. DESCRIPTION DE L'APPAREIL.....	41
3. UTILISATION QUOTIDIENNE.....	41
4. ENTRETIEN ET NETTOYAGE.....	42
5. EN MATIÈRE DE PROTECTION DE L'ENVIRONNEMENT.....	43

NOUS PENSONS À VOUS

Merci d'avoir choisi un appareil Electrolux. Vous avez choisi un produit qui bénéficie de décennies d'expérience professionnelle et d'innovation. Ingénieux et élégant, il a été pensé pour vous. C'est la raison pour laquelle vous pouvez avoir la certitude d'obtenir d'excellents résultats à chaque utilisation.

Bienvenue chez Electrolux

Consultez notre site pour :



Obtenir des conseils d'utilisation, des brochures, un dépanneur, des informations sur le service et les réparations :

www.electrolux.com/support



Enregistrer votre produit pour un meilleur service :

www.registerelectrolux.com



Acheter des accessoires, consommables et pièces de rechange d'origine pour votre appareil :

www.electrolux.com/shop

SERVICE ET ASSISTANCE À LA CLIENTÈLE


N'utilisez que des pièces de rechange d'origine.

Avant de contacter notre centre de service agréé, assurez-vous de disposer des informations suivantes : Modèle, PNC, numéro de série.

Ces informations figurent sur la plaque signalétique.

 Avertissement/Consignes de sécurité

 Informations générales et conseils

 Informations environnementales

Sous réserve de modifications.

1. INFORMATIONS DE SÉCURITÉ ET INSTALLATION

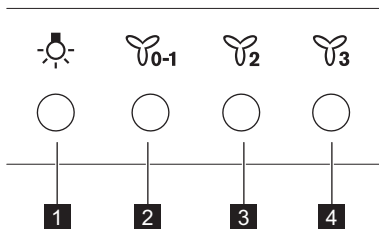


AVERTISSEMENT!

Consultez le livret séparé Instructions d'installation pour obtenir des informations relatives à la sécurité et à l'installation. Lisez attentivement les chapitres Sécurité avant d'utiliser ou d'entretenir l'appareil.

2. DESCRIPTION DE L'APPAREIL

2.1 Présentation du bandeau de commande



Fonction	Description
1 Éclairage	Allume et éteint l'éclairage.
2 Première vitesse / Arrêt	Le moteur passe à la première vitesse. Un deuxième appui permet d'éteindre l'appareil.
3 Deuxième vitesse	Le moteur passe à la deuxième vitesse.
4 Troisième vitesse	Le moteur passe à la troisième vitesse.

3. UTILISATION QUOTIDIENNE

3.1 Utilisation de la hotte

Vérifiez la vitesse recommandée dans le tableau ci-dessous.

	Lorsque vous faites réchauffer ou cuire des aliments avec des récipients couverts.
	Lorsque vous cuisinez dans des récipients couverts sur plusieurs zones de cuisson ou brûleurs, frire doucement.
	Lorsque vous faites bouillir et frire de grosses quantités d'aliments sans couvercle, cuire sur plusieurs zones de cuisson ou brûleurs.



Nous vous recommandons de laisser la hotte fonctionner pendant environ 15 minutes après la cuisson.



L'éclairage la hotte fonctionne indépendamment des autres fonctions de la hotte. Pour éclairer la surface de cuisson, sur le symbole d'éclairage

Pour utiliser la hotte :

1. Appuyez sur la touche de la première vitesse pour allumer l'appareil.
2. Si nécessaire, modifiez la vitesse en appuyant sur la touche souhaitée.

Pour éteindre l'appareil, appuyez à nouveau sur la touche de la première vitesse .

4. ENTRETIEN ET NETTOYAGE

4.1 Remarques concernant le nettoyage



N'utilisez pas de détergents abrasifs ni de brosses.

Nettoyez la surface de l'appareil avec un chiffon doux, de l'eau tiède et un détergent doux.

Après la cuisson, certaines parties de l'appareil peuvent être chaudes. Pour éviter les taches, l'appareil doit refroidir et être séché avec un chiffon propre ou de l'essuie-tout.

Nettoyez les taches avec un détergent doux.



Nettoyez l'appareil et les filtres à graisse tous les mois. Nettoyez soigneusement l'intérieur et les filtres à graisse pour retirer la graisse. L'accumulation de graisse ou d'autres résidus peut provoquer un incendie.

Les filtres à graisse peuvent être lavés au lave-vaisselle.

Le lave-vaisselle doit être réglé à basse température, sur cycle court. La décoloration du filtre à graisse n'a aucune incidence sur les performances de l'appareil.



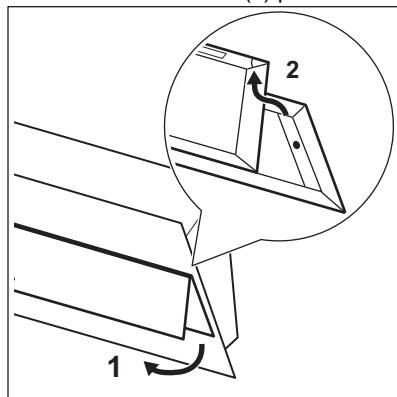
Le temps de saturation du filtre à charbon varie en fonction du type de cuisson et la régularité du nettoyage du filtre à graisse. Le filtre à charbon actif n'est pas lavable, ne peut pas être régénéré et doit être remplacé tous les 4 à 6 mois d'utilisation environ, ou plus fréquemment en cas d'utilisation particulièrement intensive.

4.2 Nettoyage du filtre à graisse

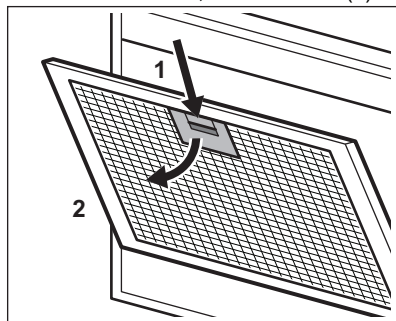
Les filtres sont fixés à l'aide de pinces et de pivots du côté opposé.

Pour nettoyer le filtre :

1. Tirez le bas du couvercle (1), puis tirez-le vers le haut (2) pour le retirer.



2. Appuyez sur le levier de la pince de fixation du filtre, sous la hotte (1).



3. Faites basculer doucement l'avant du filtre vers le bas (2), puis tirez dessus.

Répétez les deux premières étapes pour tous les filtres.

4. Nettoyez les filtres à l'aide d'une éponge et d'un détergent non abrasif, ou au lave-vaisselle.

- i** Le lave-vaisselle doit être réglé à basse température, sur cycle court. La décoloration du filtre à graisse n'a aucune incidence sur les performances de l'appareil.

5. Pour réinstaller le filtre, suivez les deux premières étapes dans l'ordre inverse.

Répétez les étapes pour tous les filtres, si présents.

4.3 Remplacement du filtre à charbon

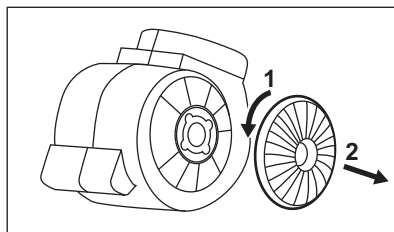


AVERTISSEMENT!

Le filtre à charbon n'est PAS lavable ! Le filtre ne peut pas être régénéré !

Pour remplacer le filtre à charbon :

1. Retirez les filtres à graisse de l'appareil. Reportez-vous au paragraphe « Nettoyage du filtre à graisse » de ce chapitre.
2. Tournez le filtre vers la gauche (1) et tirez dessus (2).



Pour réinstaller le filtre, suivez les étapes dans l'ordre inverse.

Dans tous les cas, les filtres doivent être remplacés au moins une fois tous les quatre mois.

4.4 Remplacement de l'ampoule

Cet appareil est fourni avec une lampe LED et un équipement de contrôle séparé (pilote LED). Ces pièces peuvent uniquement être remplacées par un technicien. En cas de dysfonctionnement, reportez-vous au paragraphe « Maintenance » du chapitre « Consignes de sécurité ».

5. EN MATIÈRE DE PROTECTION DE L'ENVIRONNEMENT

Recyclez les matériaux portant le symbole . Déposez les emballages dans les conteneurs prévus à cet effet. Contribuez à la protection de l'environnement et à votre sécurité, recyclez vos produits électriques et

électroniques. Ne jetez pas les appareils portant le symbole avec les ordures ménagères. Emmenez un tel produit dans votre centre local de recyclage ou contactez vos services municipaux.

FR Concerne la France uniquement :



FR

Cet appareil, ses accessoires et cordons se recyclent

REPRISE À LA LIVRAISON



OU

À DÉPOSER EN MAGASIN



OU

À DÉPOSER EN DÉCHÈTERIE



FR



Points de collecte sur www.quefairemesdechets.fr
Privilégiez la réparation ou le don de votre appareil !

SADRŽAJ

1. SIGURNOSNE UPUTE I POSTAVLJANJE.....	44
2. OPIS PROIZVODA.....	45
3. SVAKODNEVNA UPORABA.....	45
4. ČIŠĆENJE I ODRŽAVANJE.....	46
5. BRIGA ZA OKOLIŠ.....	47

MISLIMO NA VAS

Hvala vam na kupnji Electrolux uređaja. Odabrali ste proizvod koji u sebi uključuje desetljeća profesionalnog iskustva i inovacija. Genijalan i moderan, osmišljen prema vašim potrebama. Dakle, kad god ga koristite, možete biti sigurni znajući kako ćete svaki put postići izvrsne rezultate.

Dobro došli u Electrolux.

Posjetite naše internetske stranice:



Dobit ćete savjete o korištenju, rješavanju problema, brošure i informacije o servisu i popravcima:

www.electrolux.com/support



Registrirajte svoj proizvod za bolju uslugu:

www.registerelectrolux.com



Kupite dodatnu opremu, potrošni materijal i originalne rezervne dijelove za svoj uređaj:


www.electrolux.com/shop


KORISNIČKA SLUŽBA I SERVIS


Uvijek koristite originalne zamjenske dijelove.

Kada kontaktirate naš ovlaštenu servis trebate imati sljedeće podatke: Model, PNC, serijski broj.

Podaci se mogu naći na nazivnoj pločici.

 Upozorenje / oprez - sigurnosne informacije

 Opće informacije i savjeti

 Ekološke informacije

Zadržava se pravo na izmjene.

1. SIGURNOSNE UPUTE I POSTAVLJANJE

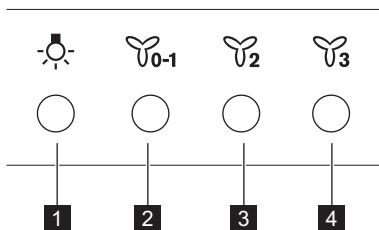


UPOZORENJE!

Pogledajte sigurnosnu knjižicu s uputama za postavljanje radi podataka o sigurnosti i postavljanju. Pažljivo pročitajte poglavlja o sigurnosti prije uporabe ili održavanja uređaja.

2. OPIS PROIZVODA

2.1 Pregled upravljačke ploče



Funkcija	Opis
1 Žarulja	Uključuje i isključuje svjetlo.
2 Prva brzina / Isklj.	Motor prebacuje na prvu razinu brzine. Drugi pritisak isključuje uređaj.
3 Druga brzina	Motor prebacuje na drugu razinu brzine.
4 Treća brzina	Motor prebacuje na treću razinu brzine.

3. SVAKODNEVNA UPORABA

3.1 Uporaba nape

Provjerite preporučenu brzinu prema tablici u nastavku.

	Prilikom zagrijavanja hrane, kuhanja s pokrivenim posudama.
	Prilikom kuhanja s pokrivenim posudama na više zona kuhanja ili plamenika, lagano prženje.
	Prilikom ključanja i prženja velikih količina hrane bez poklopca, kuhanja na više zona kuhanja ili plamenika.



Preporuča se ostaviti napu da radi oko 15 minuta nakon kuhanja.



Svjetlo nape radi neovisno o ostalim funkcijama nape. Za osvijetljenje površine za kuhanje gumb svjetla

Za upravljanje napom:

1. Pritisnite tipku prve brzine kako biste uključili uređaj.
2. Ako je potrebno, promijenite brzinu pritiskom na željenu tipku.

Za isključivanje uređaja ponovno pritisnite tipku prve brzine .

4. ČIŠĆENJE I ODRŽAVANJE

4.1 Napomene za čišćenje



Sredstva za čišćenje

Nemojte koristiti abrazivne deterdžente i četke.

Površinu uređaja očistite mekom krpom namočenom u mlaku vodu i blagim deterdžentom.

Nakon kuhanja neki dijelovi uređaja mogu se zagrijati. Da biste izbjegli mrlje, uređaj treba ohladiti i osušiti čistom krpom ili papirnatim ručnicima.

Mrlje očistite blagim deterdžentom.



Redovito čistite napu

Svaki mjesec čistite uređaj i filtre za masnoću. Unutrašnjost i filtre za masnoću pažljivo odmastite. Nakupljanje masti ili drugih ostataka može uzrokovati požar.

Filtri za masnoću mogu se prati u perilici posuđa.

Perilica mora biti postavljena na nisku temperaturu i kratak ciklus. Filtar za masnoću može izgubiti boju, nema utjecaja na rad uređaja.



Filtar s ugljenom

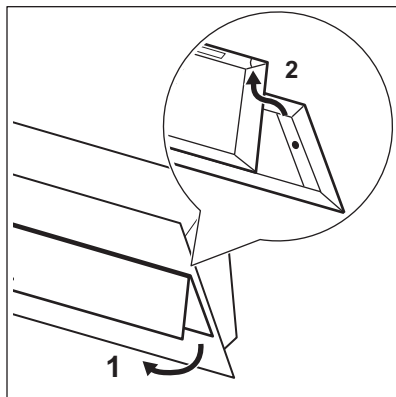
Vrijeme zasićenja filtra s ugljenom varira ovisno o vrsti kuhanja i pravilnosti čišćenja filtra za masnoću. Filtar s aktivnim ugljenom nije moguće prati, ne može se obnoviti i mora se zamijeniti otprilike svakih 4 do 6 mjeseci rada ili češće za osobito učestalu upotrebu.

4.2 Čišćenje filtra za masnoću

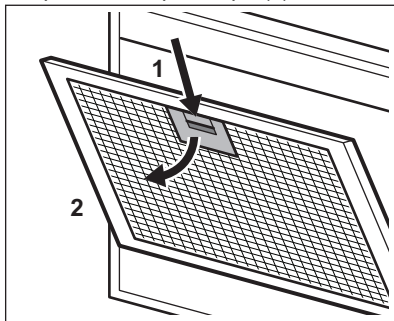
Filtri se montiraju pomoću kopči i zatika na suprotnoj strani.

Za čišćenje filtra:

1. Povucite dno poklopca, (1) a zatim povucite na gore (2) da biste ga uklonili.



2. Pritisnite ručku montažne kopče na ploči filtra ispod nape (1).



3. Lagano nagnite prednji dio filtra prema dolje (2), a zatim ga povucite. Ponovite prva dva koraka za sve filtre.
4. Očistite filtre pomoću spužve s neabrazivnim deterdžentima ili u perilici posuđa.

- i** Perilica mora biti postavljena na nisku temperaturu i kratak ciklus. Filtar za masnoću može izgubiti boju, nema utjecaja na rad uređaja.

5. Za montažu filtra nazad, slijedite prva dva koraka obrnutim redoslijedom. Ponovite korake za sve filtre ako je primjenjivo.

4.3 Zamjena filtra s ugljenom

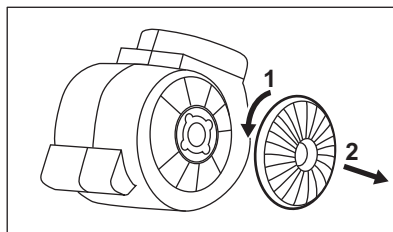


UPOZORENJE!

Filtar s ugljenom je NE-periv!
Filtar se ne može obnoviti!

Zamjena filtra s ugljenom:

1. Izvadite filtre za masnoću iz uređaja. Pogledajte "Čišćenje filtra za masnoću" u ovom poglavlju.
2. Okrenite filtari u smjeru suprotnom od kazaljke na satu (1) i zatim povucite (2).




Za montažu filtra, slijedite korake obrnutim redoslijedom.


U svakom slučaju, potrebno je zamijeniti filtre najmanje svaka četiri mjeseca.

4.4 Zamjena žarulje

Ovaj uređaj isporučuje se sa LED žaruljom i odvojenim upravljačkim uređajem (LED upravljački program). Ove dijelove može zamijeniti samo tehničar. U slučaju bilo kakvog kvara, pogledajte "Servis" u poglavlju "Sigurnosne upute".

5. BRIGA ZA OKOLIŠ

Reciklirajte materijale sa simbolom . Ambalažu za recikliranje odložite u prikladne spremnike. Pomozite u zaštiti okoliša i ljudskog zdravlja, kao i u recikliranju otpada od električnih i elektroničkih uređaja. Uređaje označene

simbolom  ne bacajte zajedno s kućnim otpadom. Proizvod odnesite na lokalno reciklažno mjesto ili kontaktirajte nadležnu službu.

TARTALOM

1. BIZTONSÁGI TUDNIVALÓK ÉS ÜZEMBE HELYEZÉS.....	48
2. TERMÉKLEÍRÁS.....	49
3. NAPI HASZNÁLAT.....	49
4. ÁPOLÁS ÉS TISZTÍTÁS.....	50
5. KÖRNYEZETVÉDELMI TUDNIVALÓK.....	51

GONDOLUNK ÖNRE

Köszönjük, hogy Electrolux készüléket választott. Egy olyan terméket választott, amely magában hordozza évtizedek szakmai tapasztalatát és innovációját. Zsenialitását és stílusos megjelenését az Ön igényei ihlették. Valahányszor csak használja, biztos lehet abban, hogy a benne foglalt tudás a siker garanciája. Üdvözöljük az Electrolux honlapján

Látogasson el weboldalunkra az alábbiakért:



Használattal kapcsolatos tanácsok, prospektusok, hibaelhárítási, szerviz- és javítási információk kérése:

www.electrolux.com/support



Regisztrálja termékét a még kiválóbb szolgáltatásokért:

www.registerelectrolux.com



Tartozékok, segédanyagok és eredeti alkatrészek vásárlása a készülékhez:


www.electrolux.com/shop

ÜGYFÉLSZOLGÁLAT ÉS SZERVIZ

Mindig eredeti cserealkatrészeket használjon.

Amikor felveszi a kapcsolatot a hivatalos szervizközponttal, gondoskodjon arról, hogy a következő adatok kéznél legyenek: Típus, PNC (termékszám), sorozatszám.

Az információk az adattáblán találhatóak.

 **Figyelem / Vigyázat – Biztonsági információk**

 **Általános információk és tanácsok**

 **Környezetvédelmi információk**

A változtatások jogát fenntartjuk.

1. BIZTONSÁGI TUDNIVALÓK ÉS ÜZEMBE HELYEZÉS

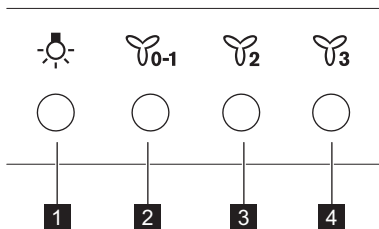


FIGYELMEZTETÉS!

A biztonsági és üzembe helyezési tudnivalókért olvassa el a külön mellékelt Üzembe helyezési útmutatót. A készülék bármely használata vagy karbantartása előtt alaposan olvassa el a biztonságra vonatkozó fejezeteket.

2. TERMÉKLEÍRÁS

2.1 A kezelőpanel áttekintése



Funkció	Leírás
1 Lámpa	A fények be- és kikapcsolása.
2 Első sebesség / Ki	A motor az első sebességfokozatba kapcsol. A második megnyomásra a készülék kikapcsol.
3 Második sebesség	A motor a második sebességfokozatba kapcsol.
4 Harmadik sebesség	A motor a harmadik sebességfokozatba kapcsol.

3. NAPI HASZNÁLAT

3.1 A páraelszívó használata

Keresse meg a javasolt sebességfokozatot az alábbi táblázat alapján.

	Étel felmelegítése, lefedett edényekkel való főzés.
	Főzés több főzőzónán vagy égőn lefedett edényekkel, kímélő sütés zsiradéokban.
	Forralás és nagy mennyiségű étel sütése zsiradéokban fedő nélkül, főzés több főzőzónán vagy égőn.



A főzés után javasolt a páraelszívót további kb. 15 percig működni hagyni.

A páraelszívó üzemeltetése :

1. A készülék bekapcsolásához nyomja meg az első sebességfokozati gombot
2. Ha szükséges, a megfelelő gomb megnyomásával módosítsa a sebességfokozatot.



A páraelszívó világítása a páraelszívó többi funkciójától függetlenül működik. A főzőfelület megvilágításához nyomja meg a világítás gombot

A készülék kikapcsolásához nyomja meg ismét az első sebességfokozati gombot

4. ÁPOLÁS ÉS TISZTÍTÁS

4.1 Megjegyzések a tisztítással kapcsolatban



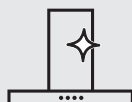
Tisztítószer

Ne használjon dörzsölő hatású tisztítószerrel és súrolókefével.

A készülék felületét meleg vizes és enyhe mosogatószeres puha ruhával tisztítsa meg.

Főzés után a készülék egyes részei forróvá válhatnak. Az elszenyveződés megakadályozására hűtse le a készüléket, majd szárítsa meg tiszta kendővel vagy papírtörülővel.

A szennyeződések enyhe mosogatószerrel távolítsa el.



Tartsa tisztán a páraelszívót.

A készüléket és a zsírszűrőket havonta tisztítsa. A készülék belsejét és a zsírszűrőket körültekintően tisztítsa meg a zsiradékától. A lerakódott zsír vagy egyéb maradvány tüzet okozhat.

A zsírszűrők mosogatógépben tisztíthatók.

A mosogatógépen alacsony hőmérsékletet és rövid ciklust állítson be. A zsírszűrő elszíneződhet, azonban ez nem befolyásolja a készülék teljesítményét.



Szénszűrő

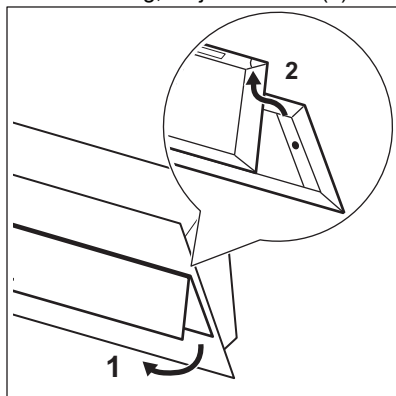
A szénszűrő telítődésének időtartama a főzés módjától és a zsírszűrő tisztításának gyakoriságától függ. Az aktív szén szénszűrő nem mosható és nem regenerálható, és kb. 4-6 havi működés után, vagy kivételesen sűrű használat esetén még gyakrabban kell cserélni.

4.2 A zsírszűrő tisztítása

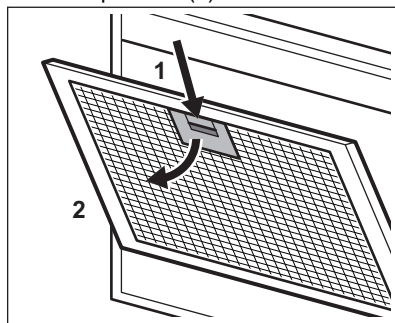
A szűrőket az ellenkező oldalon kapcsok és pálcák tartják a helyükön.

A szűrő tisztítása:

1. Eltávolításhoz az alsó burkolatot (1) húzza meg, majd húzza fel (2).



2. Nyomja meg a rögzítőkapocs fogantyúját a páraelszívó alján levő szűrőpanelen (1).



3. Kissé billentse le a szűrő elejét (2), majd húzza ki.

Ismételje meg az első két lépést az összes szűrőnél.

4. Tisztítsa meg a szűrőket egy szivaccsal és nem súroló tisztítószerrel, vagy használjon mosogatógépet.

i A mosogatógépen alacsony hőmérsékletet és rövid ciklust állítson be. A zsírszűrő elszíneződhet, azonban ez nem befolyásolja a készülék teljesítményét.

5. A szűrők visszaszereléséhez fordított sorrendben végezze el az első két lépést.

Amennyiben szükséges, ismétlje meg a lépéseket az összes szűrőnél.

4.3 A széniszűrő cseréje



FIGYELMEZTETÉS!

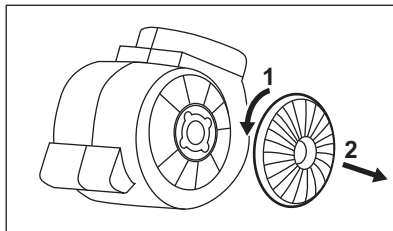
A széniszűrő NEM mosható!
A szűrő nem regenerálható!

A széniszűrő cseréje:

1. Távolítsa el a zsírszűrőket a készülékből.

Lásd „A zsírszűrő tisztítása” c. szakaszt a jelen fejezetben.

2. Az óramutató járásával ellentétesen fordítsa el a szűrőt (1), majd húzza ki (2).




A szűrők visszaszereléséhez fordított sorrendben végezze el a lépéseket.


A szűrők cseréje minden esetben legalább négyhavonta szükséges.

4.4 A lámpa cseréje

Ezt a készüléket LED-lámpával és külön vezérlőegységgel (LED-meghajtó) szállítjuk. Ezeket az alkatrészeket kizárólag szakember cserélheti ki. Hibás működés esetén olvassa el a „Szerviz” című szakaszt a „Biztonsági utasítások” c. fejezetben.

5. KÖRNYEZETVÉDELMI TUDNIVALÓK

A  következő jelzéssel ellátott anyagokat hasznosítsa újra. Újrahasznosításhoz tegye a megfelelő konténerekbe a csomagolást. Járuljon hozzá környezetünk és egészségünk védelméhez, és hasznosítsa újra az elektromos és elektronikus hulladékot. A

 tiltó szimbólummal ellátott készüléket ne dobja a háztartási hulladék közé. Juttassa el a készüléket a helyi újrahasznosító telepre, vagy lépjen kapcsolatba a hulladékkezelésért felelős hivatallal.

INDICE

1. INFORMAZIONI SULLA SICUREZZA E L'INSTALLAZIONE.....	53
2. DESCRIZIONE DEL PRODOTTO.....	53
3. UTILIZZO QUOTIDIANO.....	53
4. PULIZIA E CURA.....	54
5. CONSIDERAZIONI SULL'AMBIENTE.....	55

PENSIAMO A TE

Grazie per aver acquistato un elettrodomestico Electrolux. Hai scelto un prodotto che ha alle spalle decenni di esperienza professionale e innovazione. Ingegnoso ed elegante, è stato progettato pensando a te. Quindi, in qualsiasi momento lo utilizzi, avrai la certezza di ottenere sempre i migliori risultati.

Ti diamo il benvenuto in Electrolux.

Visitate il nostro sito web per:



Ricevere consigli, scaricare i nostri opuscoli, eliminare eventuali anomalie, ottenere informazioni sull'assistenza e la riparazione:

www.electrolux.com/support



Per registrare il vostro prodotto e ricevere un servizio migliore:

www.registerelectrolux.com



Acquistare accessori, materiali di consumo e ricambi originali per la vostra apparecchiatura:

www.electrolux.com/shop

ASSISTENZA CLIENTI E ASSISTENZA TECNICA

Consigliamo sempre l'impiego di ricambi originali.

Quando si contatta il nostro Centro di Assistenza Autorizzato, accertarsi di avere a disposizione i dati seguenti: Modello, numero dell'apparecchio (PNC), numero di serie.

Le informazioni sono riportate sulla targhetta identificativa.

 Avvertenza/Attenzione - Importanti Informazioni per la sicurezza

 Informazioni generali e suggerimenti

 Informazioni ambientali

Con riserva di modifiche.

1. INFORMAZIONI SULLA SICUREZZA E L'INSTALLAZIONE

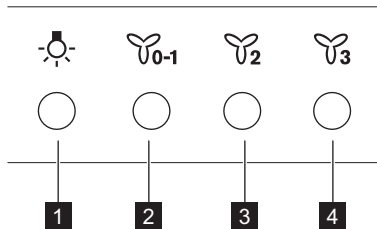


AVVERTENZA!

Per le informazioni sulla sicurezza e l'installazione, fare riferimento alle istruzioni di installazione separate. Leggere attentamente i capitoli sulla sicurezza prima di qualsiasi utilizzo o manutenzione dell'apparecchio.

2. DESCRIZIONE DEL PRODOTTO

2.1 Panoramica del pannello di controllo



	Funzione	Descrizione
1	Lampadina	Accensione e spegnimento delle luci.
2	Prima velocità / Off	Il motore passa al primo livello di velocità. La seconda pressione spegne l'apparecchiatura.
3	Seconda velocità	Il motore passa al secondo livello di velocità.
4	Terza velocità	Il motore passa al terzo livello di velocità.

3. UTILIZZO QUOTIDIANO

3.1 Uso della cappa

Controllare la velocità consigliata in base alla seguente tabella.

	Durante il riscaldamento del cibo, cucinare con pentole coperte.
	Mentre si cuoce con pentole coperte su più zone di cottura o bruciatori, friggere delicatamente.




Mentre vengono bollite o fritte grandi quantità di cibo senza coperchio, cuocendo su più zone di cottura o bruciatori.




Si consiglia di lasciare la cappa in funzione per circa 15 minuti dopo la cottura.



La luce della cappa funziona indipendentemente dalle altre funzioni della cappa. Per illuminare la superficie di cottura e premere il tasto della luce .

Per far funzionare la cappa:

1. Premere il primo tasto rapido  per accendere l'apparecchiatura.
2. Se necessario, modificare la velocità premendo il tasto desiderato.

Per spegnere l'apparecchiatura, premere di nuovo il tasto  della prima velocità.

4. PULIZIA E CURA

4.1 Note sulla pulizia



Agenti di pulizia

Non utilizzare detersivi e spazzole abrasive.

Pulire la superficie dell'apparecchiatura con un panno morbido imbevuto di acqua tiepida e detersivo delicato.

Dopo la cottura alcune parti dell'apparecchio possono surriscaldarsi. Per evitare macchie, l'apparecchio deve essere raffreddato e asciugato con un panno pulito o un tovagliolo di carta.

Pulire le macchie con un detersivo delicato.



Tenete ben pulita la cappa

Pulire l'apparecchio e i filtri del grasso ogni mese. Pulire accuratamente l'interno e i filtri anti-grasso. L'accumulo di grasso o di altri residui potrebbe causare un incendio.

I filtri anti-grasso possono essere lavati anche nella lavastoviglie. La lavastoviglie deve essere impostata su una temperatura bassa e un ciclo breve. Il filtro antigrasso potrebbe scolorire, non influisce in alcun modo sulle prestazioni dell'apparecchiatura.



Filtro al carbone

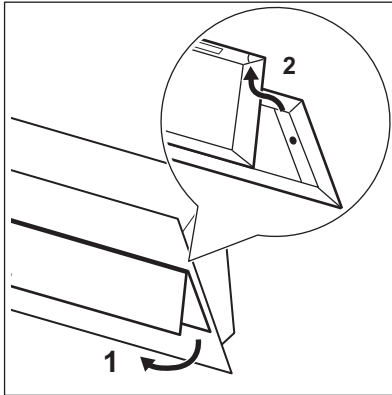
Il tempo di saturazione del filtro al carbone attivo varia a seconda del tipo di cottura e della regolarità di pulizia del filtro anti-grasso. Il filtro al carbone attivo non è lavabile, non può essere rigenerato e deve essere sostituito approssimativamente ogni 4/6 mesi di funzionamento o più frequentemente per un uso particolarmente intenso.

4.2 Pulizia del filtro antigrasso

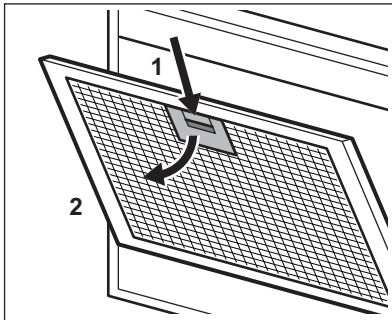
I filtri sono montati con l'uso di clip e perni sul lato opposto.

Per pulire il filtro:

1. Tirare la parte inferiore del coperchio (1), quindi tirare verso l'alto (2) per rimuoverlo.



2. Premere l'impugnatura del clip di montaggio sul pannello del filtro sotto alla cappa (1).



3. Inclinare leggermente la parte anteriore del filtro verso il basso (2), quindi tirare.

Ripetere i primi due passaggi per tutti i filtri.

4. Pulire i filtri con una spugna con detersivi non abrasivi o in lavastoviglie.



La lavastoviglie deve essere impostata su una temperatura bassa e un ciclo breve. Il filtro antigrasso potrebbe scolorire, non influisce in alcun modo sulle prestazioni dell'apparecchiatura.

5. Per montare i filtri, eseguire i primi due passaggi nell'ordine inverso. Ripetere i passaggi per tutti i filtri, ove applicabile.

4.3 Sostituzione del filtro carbone



AVVERTENZA!

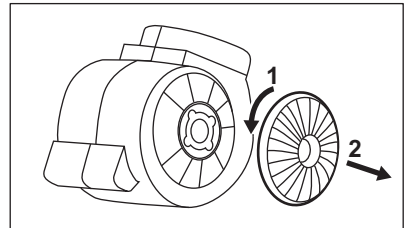
Il filtro al carbone attivo NON è lavabile! Il filtro non può essere rigenerato!

Per sostituire il filtro al carbone attivo:

1. Rimuovere i filtri antigrasso dall'apparecchiatura.

Rimandiamo alla sezione "Pulizia del filtro antigrasso" in questo capitolo.

2. Ruotare il filtro in senso anti-orario (1) e poi tirare (2).




Per rimontare i filtri, eseguire i passaggi nell'ordine inverso.

In ogni caso è necessario sostituire i filtri almeno ogni quattro mesi.


4.4 Sostituzione della lampadina

Questa apparecchiatura è dotata di una spia LED e un ingranaggio di controllo separato (driver LED). Questi componenti possono essere sostituiti solo da un tecnico. In caso di anomalie di funzionamento rimandiamo a "Assistenza" nel capitolo dedicato alle "Istruzioni di sicurezza".

5. CONSIDERAZIONI SULL'AMBIENTE

Riciclare i materiali con il simbolo . Buttare l'imballaggio negli appositi contenitori per il riciclaggio. Aiutare a

proteggere l'ambiente e la salute umana e a riciclare rifiuti derivanti da apparecchiature elettriche ed elettroniche. Non smaltire le

apparecchiature che riportano il simbolo  insieme ai normali rifiuti domestici.
Portare il prodotto al punto di riciclaggio

più vicino o contattare il comune di residenza.

МАЗМҰНЫ

1. ҚАУІПСІЗДІККЕ ЖӘНЕ ОРНАТУҒА АРНАЛҒАН АҚПАРАТ.....	58
2. БҰЙЫМ СИПАТТАМАСЫ.....	58
3. ӨРКҮНДІК ҚОЛДАНУ.....	58
4. КҮТУ МЕНЕН ТАЗАЛАУ.....	59
5. ҚОРШАҒАН ОРТАҒА ҚАТЫСТЫ ЖАҒДАЙЛАР.....	61

БІЗ СІЗ ТУРАЛЫ ОЙЛАЙМЫЗ

Electrolux құрылғысын сатып алғаныңызға рақмет. Сіз он жылдаған кәсіби тәжірибе және инновация арқылы пайда болған өнімді таңдадыңыз. Бірегей және стильді, ол сізді ескере отырып жобаланған. Оны әр пайдаланғанда тамаша нәтижелер алатыныызға сенімді бола аласыз.

Electrolux компаниясына қош келдіңіз.

Мынау үшін веб-сайтымызға кіріңіз:



Пайдалану туралы ақпаратты, кітапшаларды, ақаулықты жою құралы, қызмет көрсету және жөндеу туралы ақпаратты мына жерден алыңыз:

www.electrolux.com/support



Жақсырақ қызмет алу үшін өніміңізді тіркеңіз:

www.registerelectrolux.com



Құрылғыңыз үшін аксессуарларды, шығын материалдарын және қосалқы бөлшектерді сатып алыңыз:


www.electrolux.com/shop

ТҰТЫНУШЫЛАРҒА ҚОЛДАУ ЖӘНЕ ҚЫЗМЕТ КӨРСЕТУ

Өрқашан түпнұсқалық қосалқы бөлшектерді пайдаланыңыз. Өкілетті қызмет көрсету орталығымызға хабарласқанда, мына деректердің болуын қамтамасыз етіңіз: Үлгі, PNC, сериялық нөмір. Бұл ақпаратты техникалық деректер тақтайшасынан табуға болады.

 Ескерту/сақтық-қауіпсіздік туралы ақпарат

 Жалпы ақпарат пен кеңестер

 Қоршаған орта туралы ақпарат

Өндіруші ескертусіз өзгеріс енгізу құқығына ие.

1. ҚАУІПСІЗДІККЕ ЖӘНЕ ОРНАТУҒА АРНАЛҒАН АҚПАРАТ

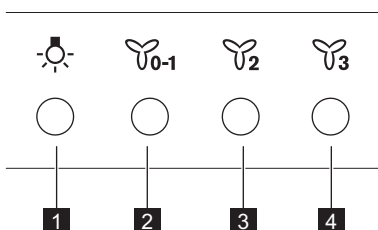


ЕСКЕРТУ!

Қауіпсіздікке және орнатуға қатысты ақпаратқа арналған кітапшадан қауіпсіз орнату туралы нұсқаулықты қараңыз. Құрылғыны пайдалану немесе оған қызмет көрсету алдында қауіпсіздік туралы тарауларды мұқият оқып шығыңыз.

2. БҰЙЫМ СИПАТТАМАСЫ

2.1 Басқару панеліне шолу







Функция	Сипаттамасы
1 Шам	Шамдарды қосу және сөндіру.
2 Бірінші жылдамдық / Өшіру	Қозғалтқыш бірінші жылдамдық деңгейіне ауысады. Екінші рет басқанда құрылғы сөнеді.
3 Екінші жылдамдық	Қозғалтқыш екінші жылдамдық деңгейіне ауысады.
4 Үшінші жылдамдық	Қозғалтқыш үшінші жылдамдық деңгейіне ауысады.



3. ӘРКҮНДІК ҚОЛДАНУ

3.1 Ауа тартқыш құралды пайдалану


Төмендегі кестеге сәйкес ұсынылған жылдамдықты тексеріңіз.


	Тамақты жылытқанда, қақпақ жабылған ыдысты қолданып пісіргенде.
	Бірнеше пісіру аймақтарында немесе оттықтарда қақпағы жабық ыдыста тамақ пісіргенде, баппен қуырғанда.
	Көп мөлшердегі тағамдарды қақпақсыз қайнатқанда және қуырғанда, бірнеше пісіру аймағында немесе оттықтарда пісіргенде.

 Тағамды пісіргеннен кейін ауа тартқыш құралды шамамен 15 минут қосып қоюға кеңес беріледі.

 Түтін шығарғыштың шамы басқа түтін шығарғыш функцияларынан тәуелсіз жұмыс істейді. Өзірлеу бетін жарықтандыру үшін шам түймесін басыңыз .




ауа тартқыш құралды пайдалану үшін:

1. Құрылғыны қосу үшін бірінші жылдамдық түймесін -1 басыңыз.
2. Керек болса, қажетті түймешікті басып, жылдамдықты өзгертіңіз.

Құрылғыны сөндіру үшін бірінші жылдамдық түймешігін -1 қайта басыңыз.

4. КҮТУ МЕНЕН ТАЗАЛАУ

4.1 Тазалау туралы ескертпелер

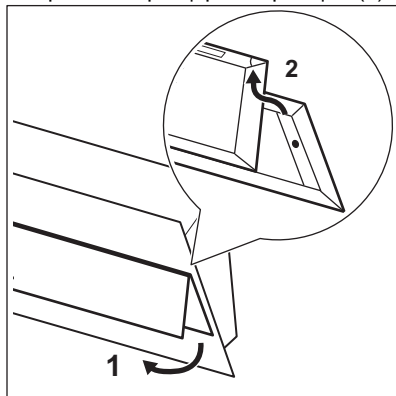
	Абразивті жуғыш заттарды және щеткаларды пайдаланбаңыз. Құрылғының бетін жұмсақ шүберекпен, жылы сумен және жұмсақ жуғыш затпен тазалаңыз.
Жуғыш заттар	Өзірлеуден кейін құрылғының кейбір бөліктері қызуы мүмкін. Дақтарды болдырмау үшін құрылғыны салқындатып, таза шүберекпен немесе қағаз сүлгілермен құрғату керек. Дақтарды жұмсақ жуғыш затпен тазалаңыз.
	Құрылғыны және май сүзгілерін ай сайын тазалаңыз. Ішіндегі және май сүзгілеріндегі майды мұқият тазалаңыз. Жиналған май немесе басқа қалдық өртке әкелуі мүмкін.
Түтін шығарғышты таза ұстаңыз	Май сүзгілерін ыдыс жуу машинасында жууға болады. Ыдыс жуғыш машинада төмен температураны және қысқа циклді орнату керек. Май сүзгісінің түсі өзгеруі мүмкін, бұл құрылғының жұмыс істеуіне әсер етпейді.
	Көмір сүзгісінің толу уақыты тағам пісірудің түрі мен май сүзгісінің қаншалықты жиі тазаланғанына байланысты болады. Белсендірілген көмір сүзгісін жуу мүмкін емес, регенерациялау мүмкін емес және оны шамамен 4/6 ай пайдаланған сайын немесе өте ауыр пайдалану үшін жиірек ауыстырып тұру керек.
Көмір сүзгісі	

4.2 Май сүзгісін тазалау

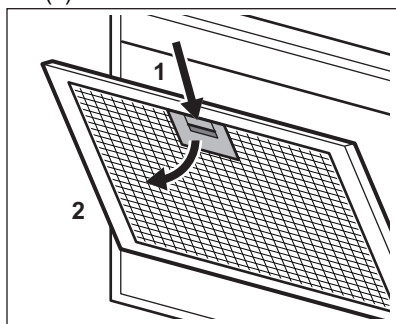
Сүзгілерді орнату үшін қарама-қарсы жақтарында қысқыштар мен қадауыштар пайдаланылған.

Сүзгіні тазалау үшін:

1. Қақпақтың (1) төменгі жағын тартыңыз, содан кейін оны алу үшін жоғары қарай тартыңыз (2).



2. Ауа тартқыш құралдың астындағы сүзгі панеліндегі бекіту қысқышының ұстағышын басыңыз (1).



3. Сүзгінің алдыңғы жағын төмен қарай аздап еңкейтеңіз (2), содан кейін тартыңыз.

Барлық сүзгілер үшін алғашқы екі қадамды қайталаңыз.

4. Сүзгілерді жеміргіш емес жуғыш заттарды қолданып жөкемен немесе ыдыс жуғыш машинада тазалаңыз.

i Ыдыс жуғыш машинада төмен температураны және қысқа циклді орнату керек. Май сүзгісінің түсі өзгеруі мүмкін, бұл құрылғының жұмыс істеуіне әсер етпейді.

5. Сүзгіні қайта орнына қою үшін алғашқы екі қадамды керісінше орындаңыз.

Қажет болса, барлық сүзгілер үшін қадамдарды қайталаңыз.

4.3 Көмір сүзгісін ауыстыру

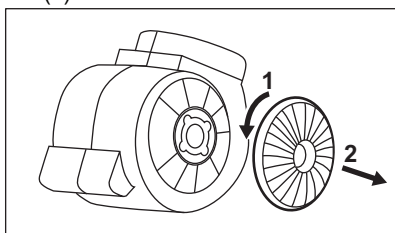


ЕСКЕРТУ!

Көмір сүзгісін жууға **БОЛМАЙДЫ!** Сүзгіні қалпына келтіру мүмкін емес!

Көмір сүзгісін ауыстыру үшін:

1. Май сүзгілерін құрылғыдан шығарып алыңыз. Осы тараудағы «Май сүзгілерін тазалау» бөлімін қараңыз.
2. Сүзгіні сағат тіліне қарсы бағытта бұраңыз (1), содан кейін тартыңыз (2).




Сүзгіні қайта орнына қою үшін қадамдарды керісінше орындаңыз.


Кез-келген жағдайда сүзгілерді кем дегенде төрт ай сайын ауыстыру керек.

4.4 Шамды ауыстыру

Бұл құрылғы ЖШД шамымен және бөлек іске қосу құралымен (ЖШД драйвері) жабдықталған. Бұл бөлшектерді техник қана ауыстыра алады. Ақаулық орын алған жағдайда "Қауіпсіздік нұсқаулары" тарауындағы "Қызмет көрсету" бөлімін қараңыз.

5. ҚОРШАҒАН ОРТАҒА ҚАТЫСТЫ ЖАҒДАЙЛАР

Белгі  салынған материалдарды қайта өңдеуден өткізуге тапсырыңыз. Орам материалдарын қайта өңдеуден өткізу үшін тиісті контейнерлерге салыңыз. Электрлік және электроникалық құрылғылардың қалдығын қайта өңдеуден өткізу арқылы, қоршаған ортаға және адамның денсаулығына зиян

келтіретін жағдайларға жол бермеуге өз үлесіңізді қосыңыз. Белгі  салынған құрылғыларды тұрмыстық қалдықтармен бірге тастамаңыз. Өнімді жергілікті қайта өңдеу орталығына өткізіңіз немесе жергілікті мекемеге хабарласыңыз.

TURINYS

1. SAUGOS INFORMACIJA IR ĮRENGIMAS.....	62
2. GAMINIO APRAŠYMAS.....	63
3. KASDIENIS NAUDOJIMAS.....	63
4. VALYMAS IR PRIEŽIŪRA.....	64
5. APLINKOS APSAUGA.....	65

MES GALVOJAME APIE JUS

Dėkojame, kad įsigijote „Electrolux“ prietaisą. Išsirinkote gaminį, kuriame atsispindi šios srities profesionalų per dešimtmečius sukaupta patirtis ir naujovės. Pažangus ir stilingas prietaisas sukurtas specialiai jums. Kad ir ką gamintumėte, kiekvieną kartą būsite tikri dėl nepriekaištingo rezultato.

Sveiki atvykę į „Electrolux“ pasaulį.

Apsilankykite mūsų interneto svetainėje.



Čia rasite naudojimo patarimų, brošiūrų, informacijos apie trikčių šalinimą, aptarnavimą ir remontą:

www.electrolux.com/support



Užregistruokite savo gaminį ir naudokitės papildomomis paslaugomis:

www.registerelectrolux.com



Jūsų prietaisui skirtų priedų, nusidėvintųjų ir originalių atsarginių dalių ieškokite čia:

www.electrolux.com/shop

KLIENTŲ APTARNAVIMAS IR TECHNINĖ PRIEŽIŪRA


Visada naudokite originalias atsargines dalis.

Kreipdamiesi į įgaliojantį aptarnavimo centrą įsitikinkite, kad galite nurodyti šią informaciją: prietaiso modelis, PNC, serijos numeris.

Šią informaciją galima rasti techninių duomenų plokštėje.

 Įspėjimo / perspėjimo ir saugos informacija

 Bendroji informacija ir patarimai

 Aplinkosaugos informacija

Galimi pakeitimai.

1. SAUGOS INFORMACIJA IR ĮRENGIMAS

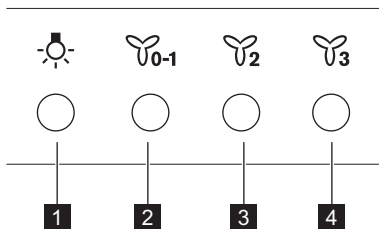


ĮSPĖJIMAS!

Saugos informaciją ir įrengimą žr. atskiroje įrengimo instrukcijų brošiūroje. Prieš naudodami prietaisą arba atlikdami jo techninės priežiūros darbus, atidžiai perskaitykite saugos skyrius.

2. GAMINIO APRAŠYMAS

2.1 Valdymo skydelio apžvalga



Funkcija	Apibūdinimas
1 Lemputė	Ijungia ir išjungia apšvietimą.
2 Pirmas greitis / išjungta	Variklis persijungia į pirmą greičio lygį. Antru paspaudimu prietaisas išjungiamas.
3 Antras greitis	Variklis persijungia į antrą greičio lygį.
4 Trečias greitis	Variklis persijungia į trečią greičio lygį.

3. KASDIENIS NAUDOJIMAS

3.1 Garų rinktuvo naudojimas

Patikrinkite rekomenduojamą greitį pagal toliau pateiktą lentelę.

	Kai šildote maistą ar ruošiate uždengtuose puoduose.
	Kai ruošiate maistą uždengtuose puoduose ant kelių kaitviečių arba degiklių, arba keptuvėje ant nedidelės kaitros.
	Kai verdate ir keptuvėje daug maisto neuždengę puodų ir keptuvių dangčiais, vienu metu gaminate ant kelių kaitviečių arba degiklių.



Baigę ruošti maistą garų rinktuvą palikite veikiantį maždaug 15 minučių.

Jei norite naudoti :

- Norėdami įjungti prietaisą paspauskite pirmojo greičio mygtuką .
- Jeigu norite pakeisti greitį, paspauskite atitinkamą mygtuką.



Gartraukio apšvietimas veikia nepriklausomai nuo kitų gartraukio funkcijų. Norėdami apšviesti maisto gaminimo paviršių, paspauskite apšvietimo mygtuką .

Norėdami išjungti prietaisą, dar kartą paspauskite pirmojo greičio mygtuką .

4. VALYMAS IR PRIEŽIŪRA

4.1 Pastabos dėl valymo



Valymo priemonės

Nenaudokite šveičiamųjų valymo priemonių ir šepėčių.

Prietaiso paviršių valykite minkšta šluoste ir šiltu vandeniu su švelniu plovikliu.

Po maisto ruošimo kai kurios prietaiso dalys gali būti karštos. Norint apsaugoti nuo dėmių, prietaisą reikia atvėsinti ir nusausinti švoria šluoste ar popieriniais rankšluosčiais.

Dėmes valykite švelniu plovikliu.



Pasirūpinkite, kad garų rinktuvas būtų švarus

Valykite prietaisą ir riebalų filtrus kiekvieną mėnesį. Rūpestingai išvalykite riebalus iš prietaiso vidaus ir nuo riebalų filtrų. Riebalų kaupimasis ar kiti likučiai gali sukelti gaisrą.

Riebalų filtrus galima plauti indaplovėje.

Indaplovėje pasirinkite žemą temperatūrą ir trumpą ciklą. Riebalų filtras gali pakeisti spalvą, tačiau prietaiso veikimui tai įtakos neturi.



Anglies filtras

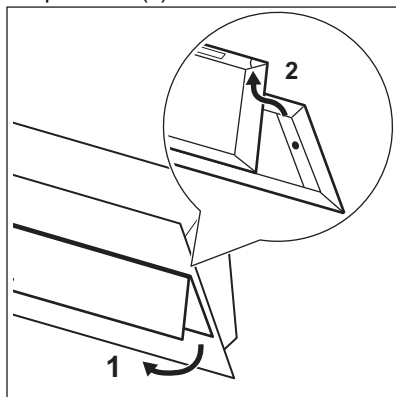
Anglies filtro prisotinimo trukmė skiriasi, priklausomai nuo gamini-
mo tipo ir riebalų filtro valymo reguliarumo. Aktyviosios anglies fil-
tras yra neplaunamas, jo negalima atnaujinti ir jį reikia keisti maž-
daug po 4–6 naudojimo mėnesių arba anksčiau, ypač jei filtrui ten
didelė apkrova.

4.2 Riebalų filtro valymas

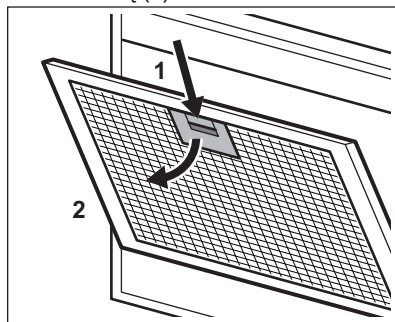
Filtrai yra pritvirtinti fiksumais kitoje pusėje.

Norėdami išvalyti filtrą:

1. Patraukite dangtelio (1) apačią ir pakelkite (2) kad nuimtumėte.



2. Paspauskite ant riebalų filtro esantį fiksumą (1).



3. Šiek tiek pakreipkite filtro priekį žemyn (2) ir patraukite. Su visais filtrais kartokite pirmus du veiksmus.
4. Filtrus išplaukite švelnia kempine ir neutraliu plovikliu arba indaplovėje.

- i** Indaplovėje pasirinkite žemą temperatūrą ir trumpą ciklą. Riebalų filtras gali pakeisti spalvą, tačiau prietaiso veikimui tai įtakos neturi.
5. Norėdami vėl sumontuoti filtras atlikite pirmus du veiksmus atvirkščia tvarka.

Jei reikia, kartokite šiuos veiksmus su visais filtrais.

4.3 Anglies filtro keitimas

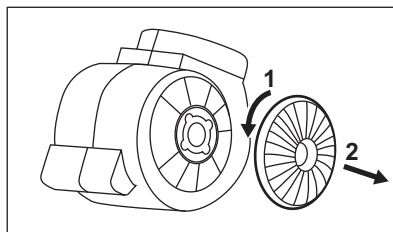


ĮSPĖJIMAS!

Anglies filtro **NEGALIMA** plauti! Filtru negalima atnaujinti!

Norėdami pakeisti anglies filtrą:

1. Išimkite riebalų filtras iš prietaiso. Šiame skyriuje žr. „Riebalų filtro valymas“.
2. Pasukite filtrą pagal laikrodžio rodyklę (1) ir tuomet patraukite (2).



Norėdami vėl įdėti filtras, atlikite veiksmus atvirkščia tvarka.

Filtras reikia keisti bent kas keturis mėnesius.

4.4 Lemputės keitimas

Šis prietaisas tiekiamas su LED indikatoriumi ir atskiru valdymo elementu (LED tvarkykle). Šias dalis keisti gali tik kvalifikuotas specialistas. Trikties atveju skaitykite „Priežiūra“ skyriuje „Saugos taisyklės“.

5. APLINKOS APSAUGA

Atiduokite perdirbti medžiagas, pažymėtas šiuo ženklu Išmeskite pakuotę į atitinkamą atliekų surinkimo konteinerį, kad ji būtų perdirbta. Padėkite saugoti aplinką bei žmonių sveikatą ir surinkti bei perdirbti elektros ir elektronikos prietaisų atliekas.

Neišmeskite šiuo ženklu pažymėtų prietaisų kartu su kitomis buitinėmis atliekomis. Atiduokite šį gaminį į vietos atliekų surinkimo punktą arba susisiekite su vietos savivaldybe dėl papildomos informacijos.

SATURS

1. DROŠĪBAS INFORMĀCIJA UN UZSTĀDĪŠANA.....	66
2. IZSTRĀDĀJUMA APRAKSTS.....	67
3. IZMANTOŠANA IKDIENĀ.....	67
4. KOPŠANA UN TĪRĪŠANA.....	68
5. APSVĒRUMI PAR VIDES AIZSARDZĪBU.....	69

MĒS DOMĀJAM PAR JUMS

Paldies, ka iegādājāties Electrolux ierīci. Esat izvēlējušies produktu, kas jau vairākus gadu desmitus apvieno profesionālas pieredzes un inovāciju. Atjautīgs un stilīgs, radīts, ņemot vērā jūsu vēlmes. Tāpēc katru reizi lietojot, varat būt droši, ka sasniegsiet izcilus rezultātus.

Lai arī lūdzam Electrolux pasaulē!

Apmeklējiet mūsu tīmekļa vietni, lai:



saņemtu lietošanas ieteikumus un brošūras, kā arī traucējummeklēšanas, servisa un remonta informāciju:

www.electrolux.com/support



reģistrētu savu ierīci labāka servisa saņemšanai:

www.registerelectrolux.com



iegādātos savai ierīcei papildpiederumus, vienreizējas lietošanas materiālus un oriģinālās rezerves daļas:

www.electrolux.com/shop

KLIENTU APKALPOŠANA UN SERVISS

Izmantojiet tikai oriģinālas rezerves daļas.

Sazinoties ar mūsu pilnvaroto servisa centru, nodrošiniet, lai jums būtu pieejami šādi dati: modelis, PNC, sērijas numurs.

Šī informācija ir norādīta uz datu plāksnītes.

 Uzmanību / drošības informācija

 Vispārīga informācija un ieteikumi

 Ar vidi saistīta informācija

Izmaiņu tiesības rezervētas.

1. DROŠĪBAS INFORMĀCIJA UN UZSTĀDĪŠANA

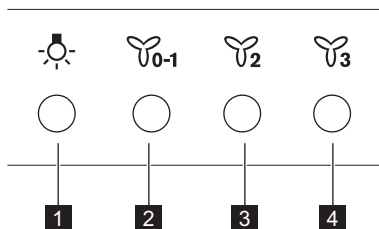


BRĪDINĀJUMS!

Informāciju par drošību un uzstādīšanu skatiet atsevišķajā uzstādīšanas rokasgrāmatas bukletā. Pirms ierīces lietošanas vai apkopes rūpīgi izlasiet sadaļas par drošību.

2. IZSTRĀDĀJUMA APRAKSTS

2.1 Vadības paneļa pārskats



	Funkcija	Apraksts
1	Lampa	Ieslēdz un izslēdz apgaismojumu.
2	Pirmais ātrums / izslēgts	Motora ātrums pārslēdzas uz pirmo ātrumu. Nospiežot vēlreiz, ierīce izslēdzas.
3	Otrais ātrums	Motora ātrums pārslēdzas uz otro ātrumu.
4	Trešais ātrums	Motora ātrums pārslēdzas uz trešo ātrumu.

3. IZMANTOŠANA IKDIENĀ

3.1 Tvaika nosūcēja lietošana

Pārbaudiet ieteicamo ātrumu atbilstoši turpmāk sniegtajai tabulai.

	Ēdiena uzkaršēšanas laikā, gatavojot ar nosegtiem katliem.
	Gatavojot ar nosegtiem katliem, izmantojot vairākas gatavošanas zonas vai degļus, maiga cepšana.
	Vārot un cepot lielu ēdiena apjomu bez vāka, izmantojot vairākas gatavošanas zonas vai degļus.



Ieteicams tvaika nosūcēju atstāt ieslēgtu vēl 15 minūtes pēc ēdiena gatavošanas beigām.

Lai lietotu nosūcēju,:

- Nospiediet pirmā ātruma taustiņu , lai ieslēgtu ierīci.
- Ja nepieciešams, mainiet darbības ātrumu, nospiežot vēlamo taustiņu.



Nosūcēja apgaismojums darbojas neatkarīgi no pārējām nosūcēja funkcijām. Lai apgaismotu gatavošanas virsmu, spuldzes simbolam

Lai izslēgtu ierīci, atkārtoti nospiediet pirmā ātruma taustiņu .

4. KOPŠANA UN TĪRĪŠANA

4.1 Piezīmes par tīrīšanu



Tīrīšanas līdzekļi

Neizmantojiet abrazīvus mazgāšanas līdzekļus un suku.

Tīriet ierīces virsmu ar mīkstu drāniņu, kas iemērkta siltā ūdenī ar saudzīgu mazgāšanas līdzekli.

Pēc gatavošanas dažas ierīces daļas var sakarst. Lai izvairītos no traipiem, atdzisusi ierīce jānoslauka ar tīru drānu vai papīra dvieli.

Traipu tīrīšanai izmantojiet saudzīgu mazgāšanas līdzekli.



Turiet tvaika nosūcēju tīru.

Tīriet ierīci un tauku filtrus katru mēnesi. Rūpīgi iztīriet taukvielas iekšpusē un no tauku filtriem. Tauku vai citu pārtikas palieku uzkrāšanās var izraisīt ugunsgrēku.

Tauku filtrus var mazgāt trauku mazgājamajā mašīnā. Trauku mazgājamā mašīnā jāiestata zema temperatūra un īss cikls. Tauku filtrs var zaudēt krāsu, taču tas neietekmēs iekārtas sniegumu.



Ogles filtrs

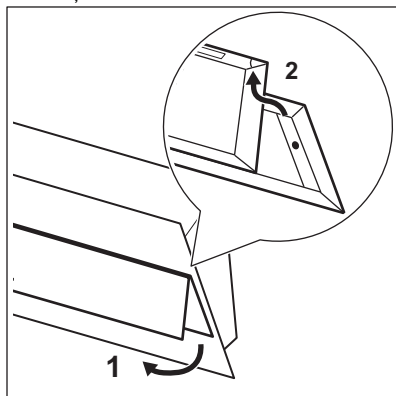
Tas, cik ātri ogles filtrs piesūcinās, atkarīgs no gatavošanas veida un tauku filtra tīrīšanas biežuma. Aktivētās ogles filtrs nav mazgājams, to nevar reģenerēt, un tas jānomaina apmēram ik pēc 4/6 lietošanas mēnešiem vai biežāk intensīvas lietošanas gadījumā.

4.2 Tauku filtra tīrīšana

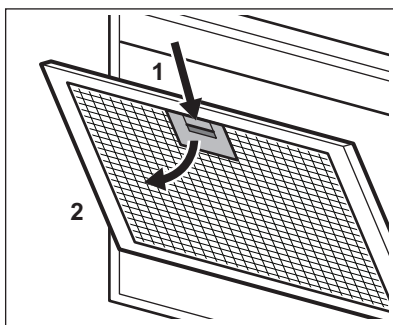
Filtri ir uzstādīti ar stiprinājumiem un tapām otrajā pusē.

Filtra tīrīšana

1. Pavelciet vāka apakšu (1), tad pavelciet (2) uz augšu, lai to noņemtu.



2. Piespiediet stiprinājuma rokturi uz filtra paneļa zem tvaika nosūcēja (1).



3. Nedaudz sasveriet filtra priekšpusi uz leju (2), tad pavelciet.

Atkārtojiet pirmās divas darbības visiem filtriem.

4. Tīriet filtrus, izmantojot sūkli un neabrazīvu mazgāšanas līdzekli, vai arī mazgājiet tos trauku mazgājamā mašīnā.

i Trauku mazgājamā mašīnā jāiestata zema temperatūra un īss cikls. Tāuku filtrs var zaudēt krāsu, taču tas neietekmēs iekārtas sniegumu.

5. Lai ievietotu filtrus atpakaļ, veiciet pirmās divas darbības apgrieztā kārtībā.

Atkārtojiet šīs darbības visiem filtriem, ja tas atbilst situācijai.

4.3 Ogles filtra maiņa

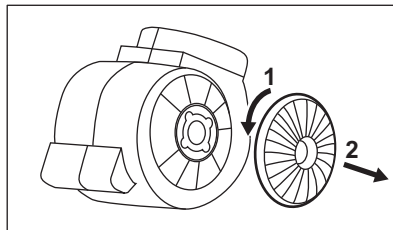


BRĪDINĀJUMS!

Ogles filtrs NAV mazgājams! Filtru nav iespējams atjaunot!

Ogles filtra nomaiņa

1. Izņemiet tauku filtrus no ierīces. Skatiet šīs nodaļas sadaļu "Tauku filtra tīrīšana".
2. Pagrieziet filtru pretēji pulksteņa rādītāja virzienam (1) un tad izvelciet (2).



Lai atkal uzstādītu filtrus, veiciet aprakstītās darbības pretējā kārtībā.

Filtrus jebkurā gadījumā ieteicams nomainīt reizi četros mēnešos.

4.4 Spuldzes maiņa

Šī ierīce ir aprīkota ar LED apgaismojumu un atsevišķu vadības bloku (LED regulatoru). Šīs detaļas nomainīt drīkst tikai inženieris. Darbības traucējumu gadījumā skatiet sadaļu "Apkope" nodaļā "Drošības norādījumi".

5. APSVĒRUMI PAR VIDES AIZSARDZĪBU

Nododiet otrreizējai pārstrādei materiālus ar simbolu Ievietojiet iepakojuma materiālus atbilstošajos konteineros to otrreizējai pārstrādei. Palīdziet aizsargāt apkārtējo vidi un cilvēku veselību, atkārtoti pārstrādājot elektrisko un elektronisko iekārtu atkritumus.

Neizmetiet ierīces, kas apzīmētas ar šo simbolu kopā ar mājsaimniecības atkritumiem. Nododiet izstrādājumu vietējā otrreizējās pārstrādes punktā vai sazinieties ar vietējo pašvaldību.

СОДРЖИНА

1. БЕЗБЕДНОСНИ ИНФОРМАЦИИ И МОНТИРАЊЕ.....	71
2. ОПИС НА ПРОИЗВОДОТ.....	71
3. СЕКОЈДНЕВНА УПОТРЕБА.....	71
4. НЕГА И ЧИСТЕЊЕ.....	72
5. ГРИЖА ЗА ОКОЛИНАТА.....	74

НИЕ МИСЛИМЕ НА ВАС

Ви благодариме што купивте апарат Electrolux. Избравте производ кој со себе носи децении професионално искуство и иновација. Уникатен и стилски, дизајниран е имајќи ги на ум вашите потреби. Кога и да го користите, можете да бидете сигурни дека секојпат ќе постигнете одлични резултати.

Добре дојдовте во Electrolux.

Посетете ја нашата страница за да:



Добиете совети за користење, брошури, водич за решавање проблеми, информации за сервисирање и поправка:

www.electrolux.com/support



Регистрирајте го вашиот производ за подобро сервисирање:

www.registerelectrolux.com



Купувајте дополнителен прибор, потрошни материјали или оригинални резервни делови за вашиот апарат:


www.electrolux.com/shop


ГРИЖА ЗА КОРИСНИЦИ И СЕРВИСИРАЊЕ


Ви препорачуваме да користите оригинални резервни делови.

Кога ќе контактирате со нашиот овластен сервисен центар, погрижете се да ги имате на располагање следниве податоци: Модел, Број на производот, Сериски број.

Информациите можат да се најдат на етикетата со информации.

 Предупредување / Внимание-Безбедносни информации

 Општи информации и совети

 Информации за животната средина

Можноста за промени е задржана.

1. БЕЗБЕДНОСНИ ИНФОРМАЦИИ И МОНТИРАЊЕ

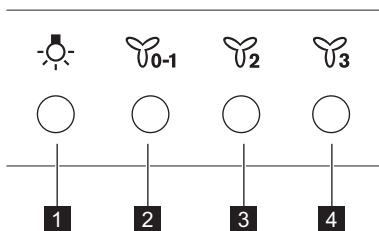


ПРЕДУПРЕДУВАЊЕ!

За безбедносни информации и монтирање, осврнете се на посебната брошура за упатства за монтирање. Внимателно прочитајте ги поглавјата за безбедност пред употребата или одржувањето на апаратот.

2. ОПИС НА ПРОИЗВОДОТ

2.1 Преглед на контролната табла



Функција	Опис
1 Ламба	Ги вклучува и исклучува светлата.
2 Прва брзина / Исклучено	Моторот се преместува на ниво на прва брзина. Второто притискање го исклучува апаратот.
3 Втора брзина	Моторот се преместува на ниво на втора брзина.
4 Трета брзина	Моторот се преместува на ниво на трета брзина.

3. СЕКОЈДНЕВНА УПОТРЕБА

3.1 Користење на аспираторот

Проверете ја препорачаната брзина според табелата прикажана подолу.

	Кога ја загревате храната, готвење со покриени садови.
	Кога готвите со покриени тенџериња или на повеќе рингли или пламеници, нежно пржење.




Кога варите и пржите поголема количина на храна без капак, готвење на повеќе рингли или пламеници.





Се препорачува да го оставите аспираторот да работи околу 15 минути по готвењето.

За да работите со аспираторот:

1. Притиснете едно од првите копчиња за брзина -1 за да го вклучите апаратот.
2. Доколку е потребно, сменете ја брзината со притискање на саканото копче.



Светилката на аспираторите работи независно од другите функции на аспираторот. За да ја осветлите површината за готвење, притиснете го копчето за светло .

За да го исклучите апаратот притиснете го повторно првото копче за брзина .

4. НЕГА И ЧИСТЕЊЕ

4.1 Белешки околу чистењето



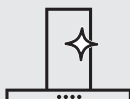
Средства за чистење

Не користете абразивни детергенти и четки.

Површината на печката чистете ја со мека крпа натопена со топла вода и средство за чистење.

По готвењето, некои делови од апаратот може да се загреат. За да избегне појава на дамки, апаратот мора да се олади и исуши со чиста крпа или хартиени крпи.

Чистете ги дамките со благ детергент.



Одржувајте ја чиста хаубата

Чистете го апаратот и филтрите за маснотии секој месец.

Чистете ги внатрешноста и филтрите за маснотии внимателно од маснотии. Насобирањето мрснотии или други остатоци од храна може да резултира со пожар.

Филтрите за маснотии може да се мијат во машина за миење садови.

Машината за миење садови мора да биде поставена на ниска температура и краток циклус. Филтерот за маснотии може да изгуби боја, нема влијание врз перформансите на апаратот.



Филтер за јаглен

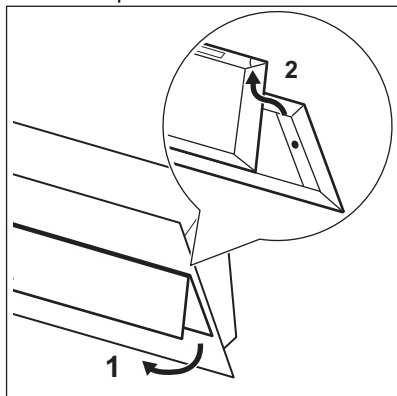
Времето на заситеноста на филтерот за јаглен варира во зависност од видот на готвењето и редовноста на чистење на филтерот за маснотии. Активираниот филтер за јаглен не се мие, не може да се регенерира и мора да се замени приближно на секои 4/6 месеци од работата, или почесто при особено често користење.

4.2 Чистење на филтерот за мрснотии

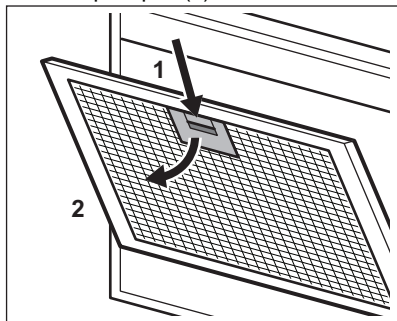
Филтрите се монтираат со употреба на стеги и спојки на спротивната страна.

За да се исчисти филтерот:

1. Повлечете го дното на капакот (1) потоа повлечете нагоре (2) за да го отстраните.



2. Притиснете ја рачката на стегата на плочата на филтерот под аспираторот (1).



3. Малку навалете го предниот дел на филтерот надолу (2), а потоа повлечете.

Повторете ги првите два чекори за сите филтри.

4. Исчистете ги филтрите со сунѓер со неабразивни детергенти или во машина за миење садови.



Машината за миење садови мора да биде поставена на ниска температура и краток циклус. Филтерот за маснотии може да изгуби боја, нема влијание врз перформансите на апаратот.

5. За да ги ставите филтрите назад, извршете ги првите два чекори во обратен редослед.

Повторете ги чекорите за сите филтри ако е можно.

4.3 Замена на филтерот со јаглен



ПРЕДУПРЕДУВАЊЕ!

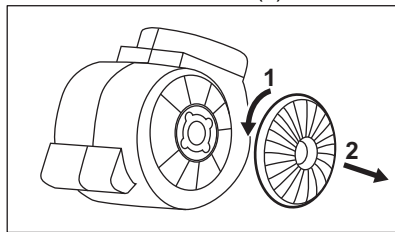
Филтерот за јаглен НЕ СМЕЕ да се мие! Филтерот не може да се регенерира!

За замена на филтерот за јаглен:

1. Извадете ги филтрите за маснотии од апаратот.

Погледнете во „Чистење на филтер за маснотии“ во ова поглавје.

2. Свртете го филтерот налево (1), а потоа повлечете го (2).




За да ги ставите филтрите назад, извршете ги чекорите во обратен редослед.


Во секој случај, потребно е да ги замените филтрите на најмалку четири месеци.

4.4 Замена на светилката

Апаратот доаѓа со ЛЕД светилка и посебна опрема за контрола (ЛЕД водилка). Овие делови може да ги замени само техничар. Во случај на дефект, видете во „Сервис“ во поглавјето „Безбедносни инструкции“.

5. ГРИЖА ЗА ОКОЛИНАТА

Рециклирајте ги материјалите со симболот . Ставете ја амбалажата во соодветни контејнери за да ја рециклирате. Помогнете во заштитата на животната средина и човековото здравје и рециклирајте го отпадот од електрични и електронски апарати. Не

фрлајте ги апаратите озанчени со симболот  во отпадот од домаќинството. Вратете го производот во вашиот локален капацитет за рециклирање или контактирајте ја вашата општинска канцеларија.

INHOUDSOPGAVE

1. VEILIGHEIDSINFORMATIE EN INSTALLATIE.....	75
2. BESCHRIJVING VAN HET PRODUCT.....	76
3. DAGELIJKS GEBRUIK.....	76
4. ONDERHOUD EN REINIGING.....	77
5. MILIEUBESCHERMING.....	78

WIJ DENKEN AAN JOU

Bedankt voor je aankoop van een Electrolux-apparaat. Je hebt voor een product gekozen dat decennia aan professionele ervaring en innovatie met zich meebrengt. Ingenieus en stijlvol en ontworpen met jou in het achterhoofd. Dus wanneer je het gebruikt, kan je erop rekenen dat je telkens weer geweldige resultaten krijgt.

Welkom bij Electrolux.

Ga naar onze website voor:



Advies over gebruik, brochures, het oplossen van problemen, service- en reparatie-informatie:

www.electrolux.com/support



Registreer je product voor een betere service:

www.registerelectrolux.com



Koop accessoires, verbruiksartikelen en originele reserveonderdelen voor je apparaat:


www.electrolux.com/shop

KLANTENSERVICE EN SERVICE


Gebruik altijd originele onderdelen.

Als u contact opneemt met onze erkende servicedienst, zorg er dan voor dat u de volgende gegevens tot uw beschikking hebt: Model, PNC, serienummer.

De informatie vindt u op het typeplaatje.

 Waarschuwingen en veiligheidsinformatie

 Algemene informatie en tips

 Milieu-informatie

Wijzigingen voorbehouden.

1. VEILIGHEIDSINFORMATIE EN INSTALLATIE

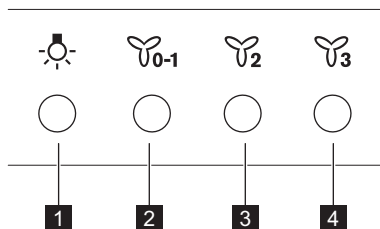


WAARSCHUWING!

Raadpleeg het aparte installatie-instructieboekje voor veiligheidsinformatie en installatie. Lees de hoofdstukken over Veiligheid zorgvuldig door voordat u het apparaat gebruikt of onderhoudt.

2. BESCHRIJVING VAN HET PRODUCT

2.1 Overzicht bedieningspaneel







	Functie	Beschrijving
1	Lamp	Schakelt de lampen in en uit.
2	Eerste snelheid/Uit	De motor schakelt over naar het eerste snelheidsniveau. Tweede druk schakelt het apparaat uit.
3	Tweede snelheid	De motor schakelt over naar het tweede snelheidsniveau.
4	Derde snelheid	De motor schakelt over naar het derde snelheidsniveau.

3. DAGELIJKS GEBRUIK


3.1 De kap gebruiken

Controleer de aanbevolen snelheid volgens onderstaande tabel.


	Tijdens het opwarmen van voedsel, koken met potten met deksel.
	Tijdens het koken met potten met deksel op meerdere kookzones of branders, zachtjes bakken.
	Tijdens het koken en bakken van grote hoeveelheden voedsel zonder deksel, koken op meerdere kookzones of branders.

 Het wordt aanbevolen om de kap ongeveer 15 minuten na het koken aan te laten staan.

Om de kap:




1. Druk op de eerste snelheidsknop  om het apparaat in te schakelen.
2. Wijzig indien nodig de snelheid door op de gewenste knop te drukken.

 De verlichting van de afzuigkappen werkt onafhankelijk van andere afzuigkapfuncties. Om het kookoppervlak te verlichten, raak en druk je op de lichtknop .

Om het apparaat uit te schakelen druk je nogmaals op de eerste snelheidsknop .

4. ONDERHOUD EN REINIGING

4.1 Opmerkingen over de reiniging

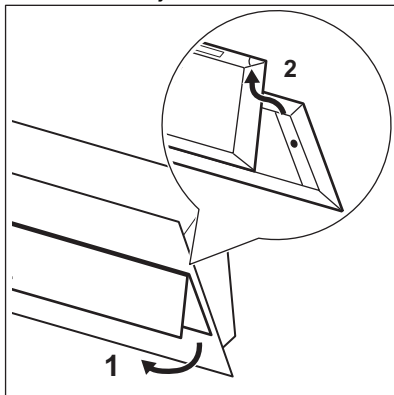
 <p>Reinigingsmiddelen</p>	<p>Gebruik geen schurende reinigingsmiddelen en borstels. Maak het oppervlak van het apparaat schoon met een zachte doek, warm water en een mild reinigingsmiddel.</p> <hr/> <p>Na het koken kunnen sommige onderdelen van het apparaat heet worden. Om vlekken te voorkomen moet het apparaat afkoelen en worden gedroogd met een schone doek of keukenpapier.</p> <hr/> <p>Reinig vlekken met een mild reinigingsmiddel.</p>
 <p>Houd de kap schoon</p>	<p>Reinig het apparaat en smeer de filters elke maand. Reinig de binnen- en vetfilters zorgvuldig zodat er geen vet meer achterblijft. Vetophoping of andere resten kunnen brand veroorzaken.</p> <hr/> <p>U kunt vetfilters ook in de afwasmachine wassen. De vaatwasser moet op een lage temperatuur en een korte cyclus worden ingesteld. De vetfilter kan verkleuren, maar dat heeft geen invloed op de prestaties van het apparaat.</p>
 <p>Houtskoolfilter</p>	<p>De verzadigingstijd van de koolfilter varieert afhankelijk van het type koken en de regelmaat van het reinigen van de vetfilter. De geactiveerde koolfilter is niet wasbaar, kan niet worden geregeneerd en moet ongeveer om de 4/6 maanden worden vervangen, of vaker voor bijzonder zwaar gebruik.</p>

4.2 De vetfilter reinigen

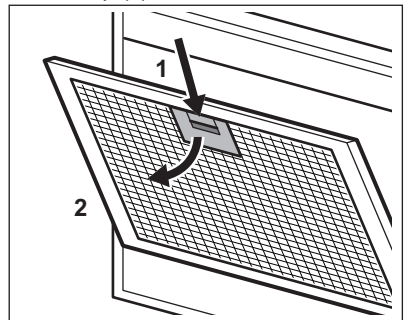
Filters worden gemonteerd met behulp van clips en pennen aan de andere kant.

De filter reinigen:

1. Trek aan de onderkant van het deksel (1) en trek het omhoog (2) om het te verwijderen.



2. Druk op de handgreep van de montageclip op het filterpaneel onder de kap (1).



3. Kantel de voorkant van de filter iets naar beneden (2) en trek vervolgens. Herhaal de eerste twee stappen voor alle filters.
4. Reinig de filters met een spons met niet-schurende reinigingsmiddelen of in een vaatwasser.



De vaatwasser moet op een lage temperatuur en een korte cyclus worden ingesteld. De vetfilter kan verkleuren, maar dat heeft geen invloed op de prestaties van het apparaat.

5. Voer de eerste twee stappen in omgekeerde volgorde uit om de filters terug te plaatsen.

Herhaal de stappen voor alle filters indien van toepassing.

4.3 De koolfilter vervangen

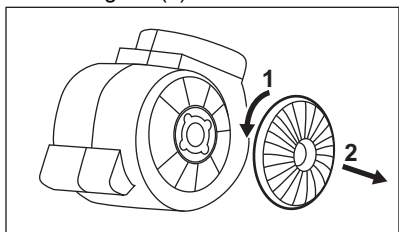


WAARSCHUWING!


De koolfilter is NIET afwasbaar! De filter kan niet worden geregenereerd!

Om de koolfilter te vervangen:

1. Haal de vetfilters uit het apparaat. Zie "De vetfilter reinigen" in dit hoofdstuk.
2. Draai de filter linksom (1) en trek vervolgens (2).



5. MILIEUBESCHERMING

Recycleer de materialen met het symbool . Gooi de verpakking in een geschikte afvalcontainer om het te recyclen. Bescherm het milieu en de volksgezondheid en recycleer op een correcte manier het afval van elektrische en elektronische apparaten. Gooi

Voer de stappen in omgekeerde volgorde uit om de filters terug te plaatsen.

In ieder geval moeten de filters ten minste om de vier maanden worden vervangen.

4.4 Het lampje vervangen

Dit apparaat wordt geleverd met een LED-lamp en een apart bedieningsmechanisme (LED-driver). Deze onderdelen kunnen alleen door een technicus worden vervangen. Raadpleeg in geval van storingen "Service" in het hoofdstuk "Veiligheidsinstructies".

apparaten gemarkeerd met het symbool  niet weg met het huishoudelijk afval. Breng het product naar het milieustation bij u in de buurt of neem contact op met de gemeente.

INNHOOLD

1. SIKKERHETSINFORMASJON OG INSTALLASJON.....	79
2. PRODUKTBESKRIVELSE.....	80
3. DAGLIG BRUK.....	80
4. STELL OG RENGJØRING.....	81
5. BESKYTTELSE AV MILJØET.....	82

VI TENKER PÅ DEG

Takk for at du har kjøpt et produkt fra Electrolux. Du har valgt et produkt som bringer flere tiår med erfaring og innovasjon med seg. Genialt og stilig, og det er designet med tanke på deg. Så uansett når du bruker det, kan du være trygg på at du får gode resultater hver gang.

Velkommen til Electrolux.

Gå inn på nettsiden vår for å:



Få råd om bruk, brosjyrer, hjelp til feilsøking, og informasjon om service og reparasjon:

www.electrolux.com/support



Registrer produktet for å få bedre service:

www.registerelectrolux.com



Kjøp tilbehør, forbruksvarer og originale reservedeler til apparatet ditt:


www.electrolux.com/shop

KUNDESTØTTE OG SERVICE

Bruk alltid originale reservedeler.

Når du kontakter vårt autoriserte servicesenter, må du sørge for at du har følgende opplysninger tilgjengelig: Modell, PNC, serienummer.

Informasjonen finner du på typeskiltet.

 Advarsel/Forsiktig – Sikkerhetsinformasjon

 Generell informasjon og tips

 Miljøinformasjon

Med forbehold om endringer.

1. SIKKERHETSINFORMASJON OG INSTALLASJON

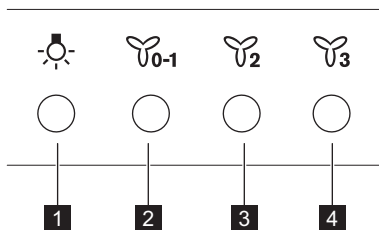


ADVARSEL!

Se det separate heftet for installasjonsinstruksjoner for sikkerhetsinformasjon og installasjon. Les sikkerhetskapitlene nøye før du bruker eller vedlikeholder produktet.

2. PRODUKTBESKRIVELSE

2.1 Oversikt over betjeningspanelet



Funksjon	Beskrivelse
1 Lampe	Slår lampene av og på.
2 Første hastighet / Av	Motoren bytter til første hastighetsnivå. Andre trykk slår av apparatet.
3 Andre hastighet	Motoren bytter til andre hastighetsnivå.
4 Tredje hastighet	Motoren bytter til tredje hastighetsnivå.

3. DAGLIG BRUK

3.1 Bruk av ventilatoren

Sjekk anbefalt hastighet i henhold til tabellen nedenfor.

	Under oppvarming av mat, tilberedning med dekkede kokekar.
	Skånsom steking – når du tilbereder med dekkede kokekar på flere kokesoner eller brennere.
	Under koking og steking av mye mat uten lokk, tilberedning på flere kokesoner eller brennere.



Det er anbefalt å la ventilatoren stå på i 15 minutter etter tilberedning.

Slik bruker du ventilatoren:

- Trykk på den første hastighetsknappen for å slå på apparatet.
- Om ønskelig kan du endre hastigheten ved å trykke tilsvarende knapp.



Ventilatorlyset fungerer uavhengig av andre ventilatorfunksjoner. Trykk på lysknappen for å tenne den.

For å slå av apparatet, trykker du på knappen for laveste hastighet på nytt.

4. STELL OG RENGJØRING

4.1 Merknader om rengjøring



Rengjøringsmidler

Ikke bruk skurende rengjøringsmidler og børster.

Rengjør produktets overflate med en myk klut med varmt vann og et mildt vaskemiddel.

Etter tilberedning kan noen deler av produktet bli varmt. For å unngå flekker må produktet kjøles ned og tørkes med ren klut eller tørkepapir.

Rengjør flekker med et mildt vaskemiddel.



Hold ventilatoren ren

Rengjør produktet og smør filterene én gang i måneden. Rengjør innvendig og fettfilterene grundig for fett. Fettopsamling eller andre rester kan føre til brann.

Fettfiltere kan vaskes i oppvaskmaskin.

Oppvaskmaskinen må stilles inn på lav temperatur og et kort program. Fettfilteret kan bli misfarget, men dette har ingen påvirkning på apparatets ytelse.



Kullfilter

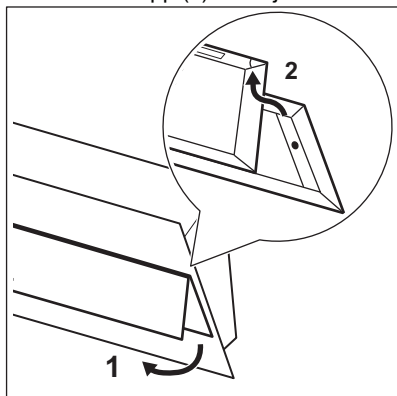
Metningen av kullfilteret varierer avhengig av type tilberedning og hvor regelmessig du rengjør fettfilteret. Det aktiverte kullfilteret kan ikke vaskes eller regenereres, og må byttes ut omtrent hver fjerde/sjette måned i bruk, eller oftere i perioder med spesielt mye bruk.

4.2 Rengjøre fettfilteret

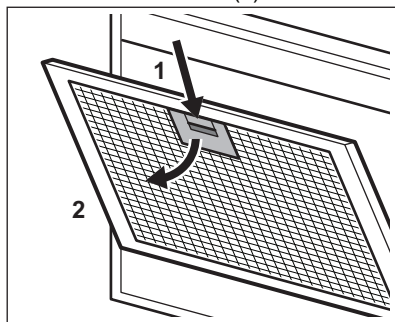
Filterene monteres med klips og nåler på motsatt side.

For å rengjøre filteret:

1. Trekk i bunnen av dekelet (1) og trekk det opp (2) for å fjerne det.



2. Trykk på håndtaket til monteringsklipsen på filterpanelet under ventilatoren (1).



3. Bøy fronten på filteret forsiktig nedover (2), og dra.
4. Vask filterene ved å bruke en svamp med vaskemiddel uten slipevirkning, eller bruk oppvaskmaskin.



Oppvaskmaskinen må stilles inn på lav temperatur og et kort program. Fettfilteret kan bli misfarget, men dette har ingen påvirkning på produktets ytelse.

5. For å montere filterene tilbake, følg de to første trinnene i omvendt rekkefølge.

Gjenta trinnene for alle filtre hvis aktuelt.

4.3 Bytt ut kullfilteret

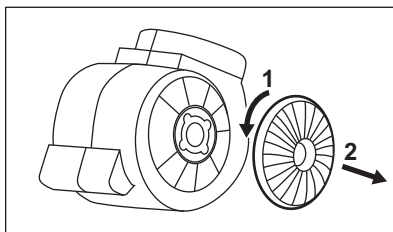


ADVARSEL!

Kullfilteret kan IKKE vaskes!
Filteret kan ikke fornyes!

Slik skifter du kullfilteret:

1. Fjern fettfiltrene fra apparatet. Les «Rengjøring av fettfilteret» i dette kapittelet.
2. Drei filteret mot urviseren (1) og trekk deretter (2).




For å remontere filteret, utfør trinnene i omvendt rekkefølge.


Uansett er det nødvendig å skifte filterene minst hver fjerde måned.

4.4 Skifte lyspære

Dette produktet leveres med en LED-lampe og separat styreutstyr (LED-driver). Disse delene kan kun skiftes av en tekniker. Hvis det oppstår feil, se "Service" i kapittelet "Sikkerhetsinstruksjoner".

5. BESKYTTELSE AV MILJØET

Resirkuler materialer som er merket med symbolet . Legg emballasjen i riktige beholdere for å resirkulere det. Bidrar til å beskytte miljøet, menneskers helse og for å resirkulere avfall av elektriske og elektroniske produkter. Ikke kast produkter som er merket med symbolet

 sammen med husholdningsavfallet. Produktet kan leveres der hvor tilsvarende produkt selges eller på miljøstasjonen i kommunen. Kontakt kommunen for nærmere opplysninger.

SPIS TREŚCI

1. INFORMACJE DOTYCZĄCE BEZPIECZEŃSTWA I INSTALACJI.....	84
2. OPIS URZĄDZENIA.....	84
3. CODZIENNA EKSPLOATACJA.....	84
4. KONSERWACJA I CZYSZCZENIE.....	85
5. OCHRONA ŚRODOWISKA.....	87

MYŚLIMY O TOBIE

Dziękujemy za zakup urządzenia Electrolux. Jest ono owocem dziesięcioleci doświadczeń i innowacji. To pomysłowe i stylowe urządzenie zostało zaprojektowane z myślą o Tobie. Używając je, zawsze ma się pewność uzyskania wspaniałych efektów.

Witamy w świecie marki Electrolux

Przejdź na naszą witrynę internetową:



Wskazówki dotyczące użytkowania, broszury, pomoc w rozwiązywaniu problemów oraz informacje dotyczące serwisu i napraw:

www.electrolux.com/support



Zarejestruj produkt, aby korzystać z lepszej obsługi serwisowej:

www.registerelectrolux.com



Kup akcesoria, materiały eksploatacyjne i oryginalne części zamienne do swojego urządzenia:

www.electrolux.com/shop

OBSŁUGA KLIENTA I SERWIS


Należy zawsze używać oryginalnych części zamiennych.

Przed kontaktem z autoryzowanym centrum serwisowym należy przygotować poniższe dane: Model, numer produktu, numer seryjny.

Informacje można znaleźć na tabliczce znamionowej.

 Ostrzeżenie/przestroga — informacje dotyczące bezpieczeństwa

 Ogólne informacje i wskazówki

 Informacje dotyczące środowiska naturalnego

Producent zastrzega sobie możliwość wprowadzenia zmian bez wcześniejszego powiadomienia.

1. INFORMACJE DOTYCZĄCE BEZPIECZEŃSTWA I INSTALACJI

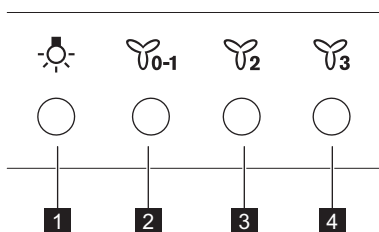


OSTRZEŻENIE!

Informacje dotyczące bezpieczeństwa i instalacji są zawarte w odrębnej broszurze „Instrukcja instalacji”. Przed przystąpieniem do użytkowania lub konserwacji urządzenia należy uważnie zapoznać się z rozdziałem dotyczącym bezpieczeństwa.

2. OPIS URZĄDZENIA

2.1 Widok panelu sterowania



	Funkcja	Opis
1	Oświetlenie	Włączanie i wyłączanie oświetlenia.
2	Pierwsza prędkość silnika / Wył.	Włączenie pierwszej prędkości silnika. Drugie naciśnięcie powoduje wyłączenie urządzenia.
3	Druga prędkość silnika	Włączenie drugiej prędkości silnika.
4	Trzecia prędkość silnika	Włączenie trzeciej prędkości silnika.

3. CODZIENNA EKSPLOATACJA

3.1 Korzystanie z okapu

Sprawdzić zalecane prędkości podane w poniższej tabeli.

	Podgrzewanie potraw, gotowanie w naczyniach z pokrywką.
--	---



Gotowanie w naczyniach z pokrywką na wielu polach grzejnych lub palnikach, delikatne smażenie.




Intensywne gotowanie i smażenie dużych porcji potraw bez pokrywki, gotowanie na wielu polach grzejnych lub palnikach.





Zaleca się pozostawienie włączonego okapu przez ok. 15 min. po zakończeniu gotowania.



Oświetlenie okapów działa niezależnie od innych funkcji. Aby oświetlić powierzchnię gotowania, naciśnięcie przycisk oświetlenia .

Obsługa:

1. Naciśnięcie przycisk pierwszej prędkości silnika , aby włączyć urządzenie.
2. W razie potrzeby zmienić prędkość, naciskając odpowiedni przycisk.

Aby wyłączyć urządzenie, należy ponownie naciśnięcie przycisk pierwszej prędkości .

4. KONSERWACJA I CZYSZCZENIE

4.1 Uwagi dotyczące czyszczenia



Środki czyszczące

Nie używać detergentów o właściwościach ściernych ani szczotek.

Czyścić powierzchnię urządzenia miękką ściereczką zwilżoną ciepłą wodą z dodatkiem łagodnego detergentu.

Po zakończeniu gotowania niektóre elementy urządzenia mogą być mocno rozgrzane. Aby zapobiec powstaniu plam, należy poczekać, aż urządzenie ostygnie i przetrzeć powierzchnię czystą ściereczką lub papierowym ręcznikiem.

Usunąć plamy za pomocą łagodnego detergentu.



Utrzymywanie okapu w czystości

Czyścić urządzenie i filtry przeciw tłuszczowe raz w miesiącu. Starannie oczyścić wnętrze i filtry przeciw tłuszczowe z tłuszczu. Nagromadzenie się tłuszczu lub innych zabrudzeń może skutkować pożarem.

Filtry przeciw tłuszczowe można myć w zmywarce. Ustawić w zmywarce niską temperaturę i krótki cykl zmywania. Ewentualne odbarwienie filtra przeciw tłuszczowego nie ma żadnego wpływu na działanie urządzenia.



Filtr węglowy

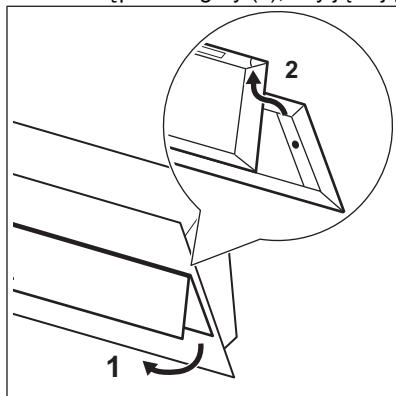
Żywotność filtra węglowego jest zróżnicowana i zależy od rodzaju gotowanych potraw oraz częstotliwości czyszczenia filtra przeciw tłuszczowego. Filtr z węglem aktywnym nie jest przystosowany do mycia ani regeneracji. Należy go wymieniać co około 4-6 miesięcy lub częściej przy szczególnie intensywnym użytkowaniu.

4.2 Czyszczenie filtra przeciwłuszczonego

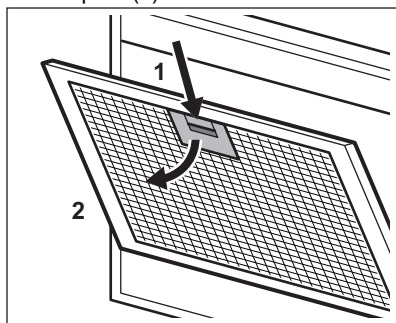
Filtry są zamocowane za pomocą zatrzasków oraz trzpieni po przeciwnej stronie.

Czyszczenie filtra:

1. Pociągnąć dolną część pokrywy (1), a następnie do góry (2), aby ją zdjąć.



2. Nacisnąć uchwyt zatrzasku mocującego na panelu filtra pod okapem (1).



3. Delikatnie odchylić przednią część filtra w dół (2), a następnie pociągnąć.

Powtórzyć obie czynności przy wszystkich filtrach.

4. Oczyszczyć filtry gąbką nasączoną łagodnym detergentem lub umyć w zmywarce.

i Ustawić w zmywarce niską temperaturę i krótki cykl zmywania. Ewentualne odbarwienie filtra przeciwłuszczonego nie ma żadnego wpływu na działanie urządzenia.

5. Zamontować filtry z powrotem w urządzeniu, wykonując opisane wyżej czynności w odwrotnej kolejności.

Powtórzyć czynności w odniesieniu do wszystkich filtrów (jeśli dotyczy).

4.3 Wymiana filtra węglowego

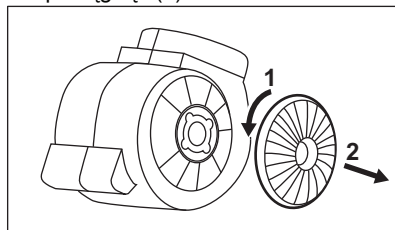


OSTRZEŻENIE!

Filtr węglowy NIE jest przystosowany do mycia!
Filtr węglowy nie jest przystosowany do regeneracji!

Aby wymienić filtr węglowy, należy:

1. Wyjąć filtry przeciwłuszczone z urządzenia.
Patrz „Czyszczenie filtra przeciwłuszczonego” w tym rozdziale.
2. Obrócić filtry przeciwnie do ruchu wskazówek zegara (1), a następnie pociągnąć (2).




Aby z powrotem zmontować filtry, należy wykonać opisane czynności w odwrotnej kolejności.


Filtry należy wymieniać co najmniej raz na cztery miesiące.

4.4 Wymiana żarówki

Urządzenie jest wyposażone w źródło światła LED i oddzielne elementy sterujące (zasilacz LED). Te części może wymienić wyłącznie technik serwisu. W przypadku wystąpienia usterki patrz „Serwis” w rozdziale „Wskazówki dotyczące bezpieczeństwa”.

5. OCHRONA ŚRODOWISKA

Materiały oznaczone symbolem  należy poddać utylizacji. Opakowanie urządzenia włożyć do odpowiedniego pojemnika w celu przeprowadzenia recyklingu. Należy zadbać o ponowne przetwarzanie odpadów urządzeń elektrycznych i elektronicznych, aby chronić środowisko naturalne oraz

ludzkie zdrowie. Nie wolno wyrzucać urządzeń oznaczonych symbolem  razem z odpadami domowymi. Należy zwrócić produkt do miejscowego punktu ponownego przetwarzania lub skontaktować się z odpowiednimi władzami miejskimi.

ÍNDICE

1. INFORMAÇÃO DE SEGURANÇA E INSTALAÇÃO.....	88
2. DESCRIÇÃO DO PRODUTO.....	89
3. UTILIZAÇÃO DIÁRIA.....	89
4. MANUTENÇÃO E LIMPEZA.....	90
5. PREOCUPAÇÕES AMBIENTAIS.....	91

ESTAMOS A PENSAR EM SI

Obrigado por ter adquirido um aparelho Electrolux. Escolheu um produto que traz com ele décadas de experiência profissional e inovação. Engenhoso e elegante, foi concebido a pensar em si. Assim, quando o utilizar, terá a tranquilidade de saber que obterá sempre ótimos resultados.

Bem-vindo(a) à Electrolux.

Visite o nosso site para:



Obter conselhos de utilização, folhetos, resolução de problemas e informações sobre assistência e reparações:

www.electrolux.com/support



Registe o seu produto para beneficiar de um serviço melhor:

www.registerelectrolux.com



Adquira acessórios, consumíveis e peças de substituição originais para o seu aparelho:

www.electrolux.com/shop

APOIO AO CLIENTE E ASSISTÊNCIA

Usar sempre peças sobressalentes de origem.

Sempre que contactar o nosso Centro de Assistência Técnica Autorizado, assegure que tem disponíveis os dados seguintes: Modelo, PNC, Número de série.

Esta informação encontra-se na placa de identificação.

 **Aviso/Cuidado** – Informações de segurança

 **Informações gerais e sugestões**

 **Informações ambientais**

Sujeito a alterações sem aviso prévio.

1. INFORMAÇÃO DE SEGURANÇA E INSTALAÇÃO

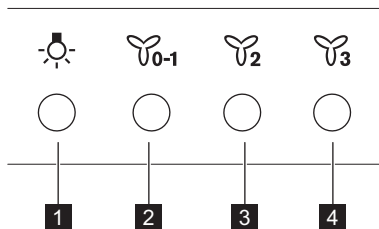


AVISO!

Consulte o folheto de instruções da instalação em separado relativamente à Informação de segurança e instalação. Leia cuidadosamente os capítulos de Segurança antes de qualquer utilização ou manutenção do aparelho.

2. DESCRIÇÃO DO PRODUTO

2.1 Descrição geral do painel de controlo



Função	Descrição
1 Lâmpada	Liga e desliga as luzes.
2 Primeira velocidade/ Desligado	O motor muda para o primeiro nível de velocidade. Ao premir segunda vez desliga o aparelho.
3 Segunda velocidade.	O motor muda para o segundo nível de velocidade.
4 Terceira velocidade	O motor muda para o terceiro nível de velocidade.

3. UTILIZAÇÃO DIÁRIA

3.1 Utilizar o exaustor

Verifique a velocidade recomendada na tabela seguinte.

	Quando aquecer alimentos ou cozinhar em tachos tapados.
	Quando cozinhar em tachos tapados em várias zonas de aquecimento ou vários queimadores e quando fritar lentamente.
	Quando cozer e fritar grandes quantidades de alimentos em tachos des-tapados ou quando cozinhar em várias zonas de aquecimento ou vários queimadores.



É recomendável deixar o exaustor a funcionar durante cerca de 15 minutos após o fim dos cozinhados.



A luz do exaustor funciona independentemente de outras funções do exaustor. Para acender a superfície de cozedura, no símbolo de luz

Operar o exaustor:

1. Prima o primeiro botão de velocidade para ativar o aparelho.
2. Se necessário, altere a velocidade premindo o botão pretendido.

Para desligar o aparelho, prima o botão da primeira velocidade do aparelho novamente.

4. MANUTENÇÃO E LIMPEZA

4.1 Notas sobre a limpeza



Não use produtos de limpeza abrasivos nem esfregões.

Limpe a superfície do aparelho com um pano macio com água quente e um detergente suave

Depois de cozinhar, algumas partes do aparelho podem ficar quentes. Para evitar manchas, o aparelho deve arrefecer e ser seco com um pano limpo ou papel de cozinha.

Limpe manchas com um detergente suave.



Limpe o aparelho e os filtros de gordura todos os meses. Limpe cuidadosamente a gordura do interior e dos filtros de gordura. A acumulação de gordura ou outros resíduos pode provocar incêndios.

Os filtros de gordura podem ser lavados numa máquina de lavar a loiça.

Programar a máquina de lavar loiça para um ciclo curto a temperatura baixa. O filtro de gordura pode ficar desbotado, mas isso não afeta o desempenho do aparelho.



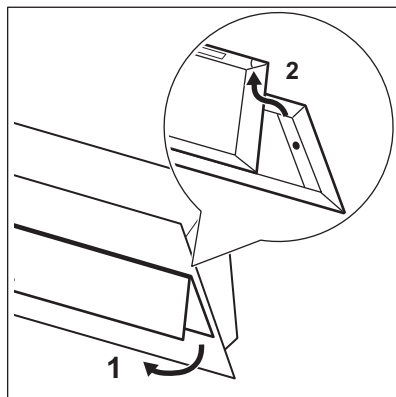
O tempo de saturação do filtro de carvão depende dos tipos de cozinhadors e da frequência de limpeza do filtro de gordura. O filtro de carvão ativado não é lavável, não pode ser regenerado e deve ser substituído aproximadamente a cada 4/6 meses de funcionamento, ou com maior frequência para uma utilização particularmente intensiva.

4.2 Como limpar o filtro de gordura

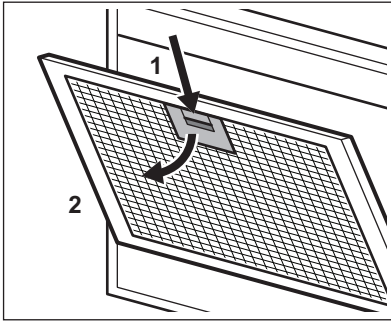
Os filtros estão montados com grampos e pinos no lado oposto.

Como limpar o filtro:

1. Puxe a parte inferior da tampa (1) e depois puxe para cima (2) para removê-la.



2. Premir o manípulo dos grampos de fixação no painel do filtro, por baixo do exaustor (1).



3. Inclinare ligeiramente para baixo a parte da frente do filtro (2) e depois puxar.

Repetir os dois primeiros passos em todos os filtros.

4. Lavar os filtros com uma esponja e um detergente não abrasivo, ou na máquina de lavar loiça.



Programar a máquina de lavar loiça para um ciclo curto a temperatura baixa. O filtro de gordura pode ficar desbotado, mas isso não afeta o desempenho do aparelho.

5. Para instalar os filtros, efetuar os dois primeiros passos pela ordem inversa.

Repetir estes passos em todos os filtros, se aplicável.

4.3 Substituir o filtro de carvão

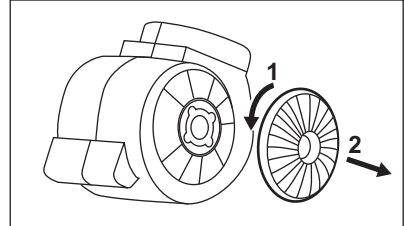


AVISO!

O filtro de carvão NÃO pode ser lavado! Não é possível regenerar o filtro!

Para substituir o filtro de carvão:

1. Remover os filtros de gordura do aparelho.
Consultar a secção “Limpar o filtro de gordura” neste capítulo.
2. Rode o filtro no sentido anti-horário (1) e depois puxe-o (2).




Para instalar os filtros, execute os mesmos passos pela ordem inversa.


De qualquer modo, é necessário substituir os filtros pelo menos a cada quatro meses.

4.4 Substituir a lâmpada

Este aparelho é fornecido com uma lâmpada LED e equipamento de controlo separado (controlador LED). Estas peças apenas podem ser substituídas por um técnico. Em caso de qualquer avaria, consulte “Assistência” no capítulo “Instruções de segurança”.

5. PREOCUPAÇÕES AMBIENTAIS

Recicle os materiais que apresentem o símbolo . Coloque a embalagem nos contentores indicados para reciclagem. Ajude a proteger o ambiente e a saúde pública através da reciclagem dos aparelhos eléctricos e electrónicos. Não elimine os aparelhos que tenham o

símbolo  juntamente com os resíduos domésticos. Coloque o produto num ponto de recolha para reciclagem local ou contacte as suas autoridades municipais.

CUPRINS

1. INFORMAȚII PRIVIND SIGURANȚA ȘI INSTALAREA.....	92
2. DESCRIEREA PRODUSULUI.....	93
3. UTILIZAREA ZILNICĂ.....	93
4. ÎNGRIJIREA ȘI CURĂȚAREA.....	94
5. INFORMAȚII PRIVIND MEDIUL.....	95

NE GÂNDIM LA DVS

Vă mulțumim că ați achiziționat un aparat Electrolux. Ați ales un produs rezultat în urma a zeci de ani de experiență profesională și inovație. Ingenios și stilat, a fost conceput gândindu-vă la Dvs. Pentru ca să fiți asigurat că aveți toate cunoștințele necesare pentru obținerea unor rezultate extraordinare de fiecare dată când îl folosiți.

Bine ați venit la Electrolux.

Vizitați site-ul nostru pentru:



A găsi sfaturi privind utilizarea, broșuri, informații pentru depanare, service și reparații:

www.electrolux.com/support



A vă înregistra produsul pentru a beneficia de servicii mai bune:

www.registerelectrolux.com



A cumpăra accesorii, consumabile și piese de schimb originale pentru aparatul dvs.:


www.electrolux.com/shop


ASISTENȚĂ PENTRU CLIEȚI ȘI SERVICE


Utilizați întotdeauna piese de schimb originale.

Atunci când contactați Centrul nostru de service autorizat, asigurați-vă că aveți la dispoziție următoarele informații: Model, PNC, Număr de serie.

Informațiile pot fi găsite pe plăcuța cu date tehnice.

 Avertisment / Atenție - Informații privind siguranța

 Informații și sfaturi generale

 Informații privind mediul înconjurător

Ne rezervăm dreptul asupra efectuării de modificări.

1. INFORMAȚII PRIVIND SIGURANȚA ȘI INSTALAREA

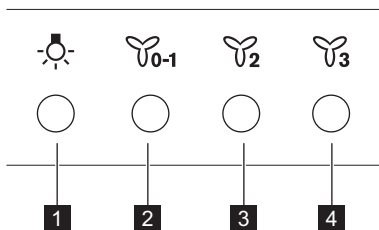


AVERTISMENT!

Consultați broșura separată cu Instrucțiuni de instalare pentru Informații privind siguranța și instalarea. Citiți cu atenție capitolele despre Siguranță înainte de utilizarea sau realizarea operațiilor de întreținere asupra aparatului.

2. DESCRIEREA PRODUSULUI

2.1 Prezentarea panoului de comandă






Funcție	Descriere
1 Bec	Pornește și oprește lumina.
2 Prima turație / Oprit	Motorul trece la primul nivel al turației. O a doua apăsare oprește aparatul.
3 A doua turație	Motorul trece la al doilea nivel al turației.
4 A treia turație	Motorul trece la al treilea nivel al turației.

3. UTILIZAREA ZILNICĂ

3.1 Utilizarea hotei


Verificați turația recomandată conform tabelului de mai jos.

	În timp ce încălziți mâncarea, gătiți cu vasele acoperite.
	În timpul gătirii cu vasele acoperite pe mai multe zone de gătit sau arzătoare, prăjire lentă.
	În timpul fierberii și prăjirii unor cantități mari de alimente fără capac, gătire pe mai multe zone sau arzătoare.

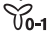



Se recomandă să lăsați hota să funcționeze timp de circa 15 minute după gătire.



Lumina hotei funcționează independent de alte funcții ale hotei. Pentru a ilumina suprafața de gătit, apăsați butonul de lumină .

Pentru a utiliza hota:

1. Apăsați primul buton pentru turație  pentru a porni aparatul.
2. Dacă este necesar, schimbați turația, apăsând pe butonul dorit.

Pentru a opri aparatul apăsați din nou butonul primei turații .

4. ÎNGRIJIREA ȘI CURĂȚAREA

4.1 Observații privind curățarea



Nu folosiți detergenți și perii abrazive.

Curățați suprafața aparatului cu o lavetă moale, apă caldă și un detergent neutru.

După ce ați gătit, unele piese ale aparatului pot deveni fierbinți. Pentru a evita pătarea, aparatul trebuie răcit și uscat cu o lavetă curată sau prosoape de hârtie.

Curățați petele cu un detergent neutru.



Curățați aparatul și filtrele de grăsime în fiecare lună. Curățați cu atenție de grăsime interiorul și filtrele de grăsime. Acumularea de grăsimi sau de orice alte reziduuri poate produce un incendiu.

Filtrele de grăsime se pot spăla la mașină.

Mașina de spălat vase trebuie setată la o temperatură redusă și la un ciclu scurt. Filtrul de grăsime se poate decolora. Acest lucru nu influențează performanța aparatului.



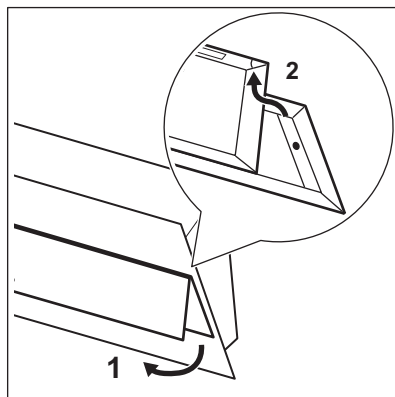
Durata saturării filtrului de cărbune variază în funcție de tipul de gătire și regularitatea în curățarea filtrului de grăsime. Filtrul de cărbune activ nu este lavabil, nu poate fi regenerat și trebuie înlocuit aproximativ la fiecare 4/6 luni de utilizare sau mai frecvent dacă este utilizat mai intens.

4.2 Curățarea filtrului de grăsime

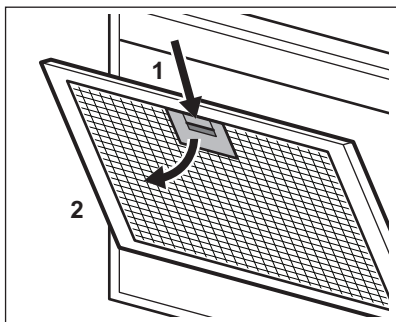
Filtrele sunt montate cu ajutorul clemelor și pinilor pe partea opusă.

Pentru curățarea filtrului:

1. Trageți de partea inferioară a capacului (1), apoi trageți în sus (2) pentru a-l scoate.



2. Apăsați mânerul clemei de suport de pe panoul filtrului de sub hotă (1).



3. Înclinați ușor partea frontală a filtrului în jos (2), după care trageți. Repetați primii doi pași pentru toate filtrele.
4. Curățați filtrele folosind un burete cu detergenți neabrazivi sau într-o mașină de spălat vase.

i Mașina de spălat vase trebuie setată la o temperatură redusă și la un ciclu scurt. Filtrul de grăsime se poate decolora. Acest lucru nu influențează performanța aparatului.

5. Pentru a monta filtrele înapoi, urmați primii doi pași în ordine inversă. Repetați pașii pentru toate filtrele, dacă este cazul.

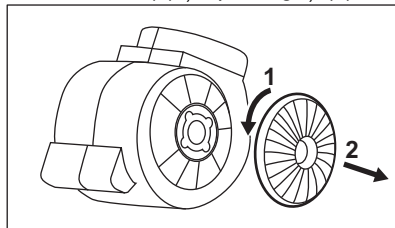
4.3 Înlocuirea filtrului de cărbune



AVERTISMENT!
Filtrul de cărbune NU este lavabil! Filtrul nu se poate regenera!

Pentru a înlocui filtrul de cărbune:

1. Scoateți filtrele de grăsime din aparat.
- Consultați „Curățarea filtrului de grăsime” din acest capitol.
2. Rotiți filtrul în sens invers acelor de ceasornic (1) și apoi trageți (2).




Pentru a monta filtrele înapoi, urmați pașii în ordine inversă.


În orice situație, este necesară înlocuirea filtrelor cel puțin la fiecare patru luni.

4.4 Înlocuirea becului

Acest aparat include o lampă LED și un dispozitiv de comandă separat (driver pentru LED-uri). Aceste piese trebuie înlocuite doar de către un tehnician. În cazul unei defectări, consultați capitolul „Service” din „Instrucțiuni privind siguranța”.

5. INFORMAȚII PRIVIND MEDIUL

Reciclați materialele marcate cu simbolul . Pentru a recicla ambalajele, acestea trebuie puse în containerele corespunzătoare. Ajutați la protejarea mediului și a sănătății umane și la reciclarea deșeurilor din aparatele electrice și electrocasnice. Nu aruncați

aparatele marcate cu acest simbol  împreună cu deșeurile menajere. Returnați produsul la centrul local de reciclare sau contactați administrația orașului dvs.

СОДЕРЖАНИЕ

1. УКАЗАНИЯ ПО БЕЗОПАСНОСТИ И ИНСТРУКЦИИ ПО УСТАНОВКЕ.....	97
2. ОПИСАНИЕ ПРИБОРА.....	97
3. ЕЖЕДНЕВНОЕ ИСПОЛЬЗОВАНИЕ.....	97
4. УХОД И ОЧИСТКА.....	98
5. ОХРАНА ОКРУЖАЮЩЕЙ СРЕДЫ.....	100

МЫ ДУМАЕМ О ВАС

Благодарим вас за приобретение прибора Electrolux. Вы выбрали изделие, за которым стоят десятилетия профессионального опыта и инноваций. Уникальное и стильное, оно создавалось с заботой о вас. Поэтому когда бы вы ни воспользовались им, вы можете быть уверены: результаты всегда будут превосходными.

Добро пожаловать в Electrolux.

Посетите наш веб-сайт, на котором вы можете:



Найти рекомендации по использованию изделий, руководства по эксплуатации, мастер устранения неисправностей, информацию о техническом обслуживании и ремонте:

www.electrolux.com/support



Зарегистрировать свой продукт, чтобы пользоваться расширенными возможностями обслуживания:

www.registerelectrolux.com



Приобрести аксессуары, расходные материалы и фирменные запасные части для своего прибора:


www.electrolux.com/shop


ПОДДЕРЖКА КЛИЕНТОВ И ОБСЛУЖИВАНИЕ

Всегда используйте оригинальные запчасти.

При обращении в сервис-центр следует иметь под рукой следующую информацию: Модель, продуктовый номер (PNC), серийный номер.

Данная информация приведена на табличке с техническими данными.

 **Внимание / Важные сведения по технике безопасности**

 **Общая информация и рекомендации**

 **Информация по охране окружающей среды**

Право на изменения сохраняется.

1. УКАЗАНИЯ ПО БЕЗОПАСНОСТИ И ИНСТРУКЦИИ ПО УСТАНОВКЕ

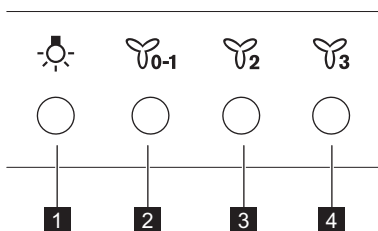


ВНИМАНИЕ!

Указания по безопасности и инструкции по установке приведены в отдельной Инструкции по установке и указаниях по безопасности. Прежде чем производить любые действия по использованию или профилактическому обслуживанию прибора внимательно ознакомьтесь с главами, относящимися к технике безопасности.

2. ОПИСАНИЕ ПРИБОРА

2.1 Общий вид панели управления






Функция	Описание
1 Лампа освещения	Включение и выключение освещения.
2 Первая скорость / Выкл	Двигатель включается на первом уровне скорости. Второе нажатие выключает прибор.
3 Вторая скорость	Двигатель включается на втором уровне скорости.
4 Третья скорость	Двигатель включается на третьем уровне скорости.

3. ЕЖЕДНЕВНОЕ ИСПОЛЬЗОВАНИЕ

3.1 Использование вытяжки


Рекомендованные значения скорости приведены в таблице ниже.

	Разогрев продуктов в посуде, накрытой крышками.
	Приготовление в посуде, накрытой крышками, на нескольких конфорках или горелках. Жарка малой интенсивности.
	Кипячение и жарка большого количества продуктов без крышки, приготовление на нескольких конфорках или горелках.





Рекомендуется дать вытяжке поработать около 15 минут по окончании приготовления.



Освещение вытяжки работает независимо от других функций вытяжки. Чтобы включить освещение варочной панели, нажмите кнопку подсветки .

Включение вытяжки,:

1. Для включения прибора нажмите первую кнопку выбора скорости .
2. При необходимости измените скорость, нажав требуемую кнопку.

Для выключения прибора снова нажмите кнопку первой скорости .

4. УХОД И ОЧИСТКА

4.1 Примечание по очистке



Чистящие средства

Не используйте абразивные моющие средства и щетки.

Поверхность прибора протирайте мягкой тканью, смоченной в теплой воде с моющим средством.

После приготовления некоторые части прибора сильно нагреваются. Во избежание образования пятен необходимо дать прибору остыть и вытереть его насухо чистой тряпкой или бумажными полотенцами.

Очищайте пятна мягким моющим средством.



Держите вытяжку в чистоте.

Раз в месяц производите очистку прибора и жирулавливающих фильтров. Тщательно очищайте внутренние поверхности и жирулавливающие фильтры от жира. Накопление жира или других отложений может привести к возгоранию.

Жирулавливающие фильтры можно мыть в посудомоечной машине.

Посудомоечная машина должна быть настроена на низкотемпературную мойку и короткий цикл. Жирулавливающий фильтр может изменить цвет; это не повлияет на производительность прибора.



**Угольный
фильтр**

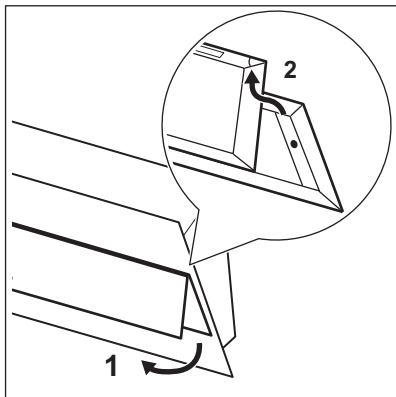
Время насыщения угольного фильтра варьируется в зависимости от вида приготовления и регулярности очистки жирулавливающего фильтра. Фильтр из активированного угля не является моющим, не подлежит регенерации и требует замены примерно каждые 4/6 месяцев работы или чаще в случае особо интенсивной эксплуатации.

4.2 Очистка жирулавливающего фильтра

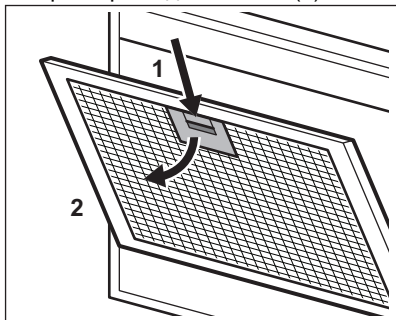
Фильтры фиксируются при помощи защелок и шпилек на противоположной стороне.

Очистка фильтра:

1. Потяните нижнюю часть крышки (1), а затем потяните (2) вверх, чтобы снять ее.



2. Нажмите на рукоятку фиксирующей защелки на панели фильтра под вытяжкой (1).



3. Немного наклоните переднюю часть фильтра вниз (2), а затем потяните.

Повторите первые два действия с другими фильтрами.

4. Очистите фильтры губкой с неабразивным моющим средством или вымойте их в посудомоечной машине.



Посудомоечная машина должна быть настроена на низкотемпературную мойку и короткий цикл. Жирулавливающий фильтр может изменить цвет; это не повлияет на производительность прибора.

5. Для установки фильтров на место выполните описанные выше два шага в обратном порядке.

Повторите данные шаги со всеми фильтрами, если это применимо.

4.3 Замена угольного фильтра

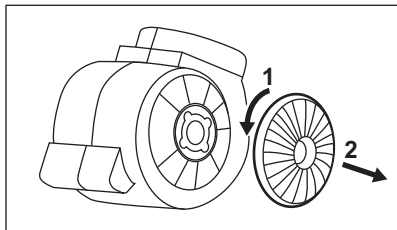


ВНИМАНИЕ!

Угольный фильтр НЕ является моющим! Фильтр не подлежит регенерации!

Для замены угольного фильтра:

1. Извлеките из прибора жирулавливающие фильтры. См. раздел «Чистка жирулавливающего фильтра» в этой главе.
2. Поверните фильтр против часовой стрелки (1), а затем потяните (2).




Для установки фильтра на место выполните описанные выше шаги в обратном порядке.


В любом случае замену фильтра необходимо производить как минимум один раз в каждые четыре месяца.

4.4 Замена лампы

Данный прибор поставляется со светодиодной лампой и отдельным управляющим устройством (светодиодным драйвером). Эти детали могут быть заменены только техническим специалистом. В случае любых неисправностей см. «Сервис» главы «Указания по безопасности».

5. ОХРАНА ОКРУЖАЮЩЕЙ СРЕДЫ

Материалы с символом  следует сдавать на переработку. Положите упаковку в соответствующие контейнеры для сбора вторичного сырья. Принимая участие в переработке старого электробытового оборудования, Вы помогаете защитить окружающую среду и здоровье человека. Не выбрасывайте

вместе с бытовыми отходами бытовую технику, помеченную символом . Прибор следует доставить в место раздельного накопления и сбора отходов потребления или в пункт сбора использованной бытовой техники для последующей утилизации.

OBSAH

1. BEZPEČNOSTNÉ POKYNY A INŠTALÁCIA.....	101
2. POPIS VÝROBKU.....	102
3. KAŽDODENNÉ POUŽÍVANIE.....	102
4. OŠETROVANIE A ČISTENIE.....	103
5. OCHRANA ŽIVOTNÉHO PROSTREDIA.....	104

NAVRHNUTÉ PRE VÁS

Ďakujeme, že ste si zakúpili spotrebič Electrolux. Vybrali ste si výrobok, ktorý vznikol na základe desaťročí odborných skúseností a inovácií. Dômyselný a štýlový – navrhnutý s dôrazom na váš komfort. Pri každom použití si môžete byť istí, že uvidíte skvelý výkon.

Vitajte vo svete Electrolux.

Navštívte našu stránku, kde nájdete:



Rady týkajúce sa používania, brožúry, návody na riešenie problémov a informácie o servise a opravách:

www.electrolux.com/support



Zaregistrujte si výrobok a využite tak ešte lepší servis:

www.registerelectrolux.com



Pre váš spotrebič si môžete zakúpiť príslušenstvo, spotrebný materiál a originálne náhradné diely:


www.electrolux.com/shop

STAROSTLIVOSŤ O ZÁKAZNÍKA A ZÁKAZNÍCKY SERVIS

Vždy používajte originálne náhradné diely.

Ak potrebujete kontaktovať autorizované servisné stredisko, uistite sa, že máte k dispozícii nasledujúce údaje: Model, číslo výrobku, sériové číslo.

Tieto informácie nájdete na typovom štítku.

 Upozornenie / Výstražné a bezpečnostné informácie

 Všeobecné informácie a tipy

 Informácie o životnom prostredí

Vyhradzujeme si právo na zmeny bez predchádzajúceho upozornenia.

1. BEZPEČNOSTNÉ POKYNY A INŠTALÁCIA

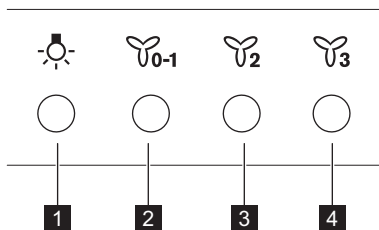


VAROVANIE!

Pre bezpečnostné pokyny a inštaláciu si pozrite samostatnú brožúru s inštalačnými pokynmi. Pred akýmkoľvek používaním alebo údržbou spotrebiča si pozorne prečítajte bezpečnostné kapitoly.

2. POPIS VÝROBKU

2.1 Prehľad ovládacieho panela



Funkcia	Popis
1	Osvetlenie Zapnutie a vypnutie osvetlenia.
2	Prvá rýchlosť motora / Vypnuté Motor sa prepne na prvú úroveň rýchlosti. Druhým stlačením vypnete spotrebič.
3	Druhá rýchlosť Motor sa prepne na druhú úroveň rýchlosti.
4	Tretia rýchlosť Motor sa prepne na tretiu úroveň rýchlosti.

3. KAŽDODENNÉ POUŽÍVANIE

3.1 Používanie odsávača pár

Skontrolujte odporúčanú rýchlosť podľa tabuľky nižšie.

	Počas ohrevu jedla, varenie s prikrytými hrncami.
	Počas varenia s prikrytými hrncami na viacerých varných zónach alebo horákoch, počas jemného vyprážania.
	Počas varenia a vyprážania veľkých množstiev jedla bez pokrievky, počas varenia na viacerých varných zónach alebo horákoch.



Odporúča sa nechať odsávač pár v činnosti približne 15 minút po varení.



Osvetlenie odsávača pár funguje nezávisle od ostatných funkcií odsávača pár. Na osvetlenie varného povrchu tlačidlo svetla

Ak chcete používať odsávač pár, :

- Spotrebič zapnite stlačením tlačidla prvej rýchlosti .
- V prípade potreby zmeňte rýchlosť stlačením želaného tlačidla.

Ak chcete vypnúť spotrebič, opätovne stlačte tlačidlo prvej rýchlosti .

4. OŠETROVANIE A ČISTENIE

4.1 Poznámky k čisteniu



Čistiace pro-
striedky

Nepoužívajte abrazívne čistiace prostriedky a kefy.

Povrch spotrebiča očistite mäkkou handričkou namočenou v teplej vode s prídavkom čistiaceho prostriedku.

Počas varenia sa môžu niektoré časti spotrebiča zohriať na vyššiu teplotu. Aby ste predišli škvrnám, spotrebič musíte nechať vychladnúť a vysušiť s čistou handričkou alebo papierovými utierkami.

Škrvy vyčistite s miernym čistiacim prostriedkom.



Odsávač pár
udržiavajte či-
stý

Každý mesiac vyčistite spotrebič a tukové filtre. Opatrne vyčistite vnútro a tukové filtre od tuku. Hromadenie tuku alebo iných zvyškov môže mať na následok vznik požiaru.

Tukové filtre môžete umyť v umývačke.

Umývačka riadu musí byť nastavená na nízku teplotu a krátky cyklus. Tukový filter môže zmeniť farbu, nemá to vplyv na výkon spotrebiča.



Filter s uhlím

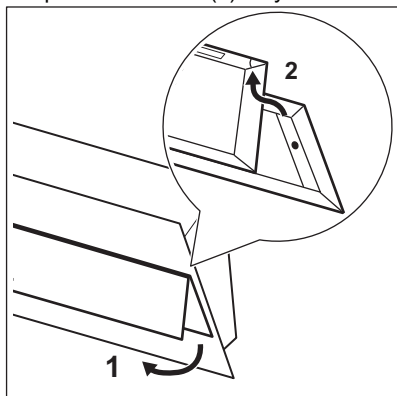
Doba nasýtenia filtra s uhlím závisí od spôsobu varenia a frekvencie čistenia tukového filtra. Filter s aktívnym uhlím nie je umývateľný, nemožno ho regenerovať a treba ho vymeniť po každých 4/6 mesiacoch prevádzky alebo pri veľmi intenzívnom používaní aj častejšie.

4.2 Čistenie tukového filtra

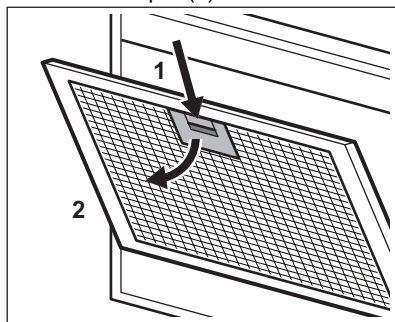
Filtere sú namontované pomocou svoriek a príchytiek na opačnej strane.

Čistenie filtra:

1. Potiahnite spodnú časť krytu (1) a potom zdvihnite (2) a vyberte ho.



2. Stlačte rukoväť montážnej príchytky na paneli s filtrom na dolnej strane odsávača pár (1).



3. Prednú časť filtra mierne nakloňte nadol (2), potom potiahnite. Zopakujte prvé dva kroky pre všetky filtre.
4. Filtre vyčistite pomocou špongie s neabrazívnymi čistiacimi prostriedkami alebo v umývačke riadu.



Umývačka riadu musí byť nastavená na nízku teplotu a krátky cyklus. Tukový filter môže zmeniť farbu, nemá to vplyv na výkon spotrebiča.

5. Pri spätnej inštalácii filtrov vykonajte prvé dva kroky v opačnom poradí.

V prípade potreby zopakujte kroky pre všetky filtre.

4.3 Výmena filtra s uhlím

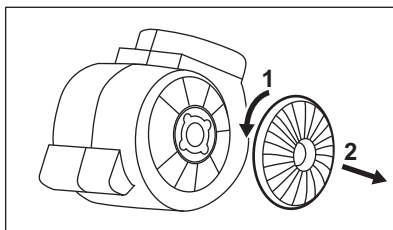


VAROVANIE!

Filter s uhlím sa **NEDÁ umývať!** Nie je možná ani regenerácia filtra!

Pri výmene filtra s uhlím:

1. Zo spotrebiča vyberte tukové filtre. Pozrite si časť „Čistenie tukového filtra“ v tejto kapitole.
2. Filter otočte proti smeru hodinových ručičiek (1) a potom potiahnite (2).




Pri spätnej inštalácii filtrov zvolte opačný postup.


V každom prípade je potrebné vymeniť filtre minimálne každé štyri mesiace.

4.4 Výmena osvetlenia

Tento spotrebič sa dodáva s osvetlením LED a samostatným ovládacím zariadením (vodič LED). Tieto diely môže vymeniť iba technik. V prípade akejkoľvek poruchy si pozrite časť „Servis“ v kapitole „Bezpečnostné pokyny“.

5. OCHRANA ŽIVOTNÉHO PROSTREDIA

Materiály označené symbolom  odovzdajte na recykláciu. Obal hodte do príslušných kontajnerov na recykláciu. Chráňte životné prostredie a zdravie ľudí a recyklujte odpad z elektrických a elektronických spotrebičov. Nelikvidujte

spotrebiče označené symbolom  spolu s odpadom z domácnosti. Výrobok odovzdajte v miestnom recyklačnom zariadení alebo sa obráťte na obecný alebo mestský úrad.

KAZALO

1. VARNOSTNE INFORMACIJE IN NAMESTITEV.....	105
2. OPIS IZDELKA.....	106
3. VSAKODNEVNA UPORABA.....	106
4. VZDRŽEVANJE IN ČIŠČENJE.....	107
5. SKRIB ZA OKOLJE.....	108

MISLIMO NA VAS

Zahvaljujemo se vam, da ste kupili napravo Electrolux. Izbrali ste izdelek, ki s sabo prinaša večdesetletne strokovne izkušnje in inovacije. Ta genialen in eleganten izdelek je bil zasnovan z vami v mislih. Kadar koli ga uporabite, ste tako lahko prepričani, da boste vsakič dobili odlične rezultate. Pozdravljeni pri podjetju Electrolux.

Obiščite naše spletno mesto za



Pridobitev nasvetov glede uporabe, brošure, odpravljanje težav, servisne informacije in informacije glede popravil:

www.electrolux.com/support



Registrirajte izdelek za večjo uporabnost:

www.registerelectrolux.com



Kupite dodatno opremo, potrošno blago in originalne nadomestne dele za vašo napravo:

www.electrolux.com/shop

SKRIB ZA STRANKE IN SERVIS

Vedno uporabite samo originalne rezervne dele.

Ko kličete servis, imejte pri roki naslednje podatke: Model, številka izdelka, serijska številka.

Podatke najdete na ploščici za tehnične navedbe.

 Opozorilo / varnostne informacije

 Splošni podatki in nasveti

 Informacije o varovanju okolja

Pridržujemo si pravico do sprememb.

1. VARNOSTNE INFORMACIJE IN NAMESTITEV

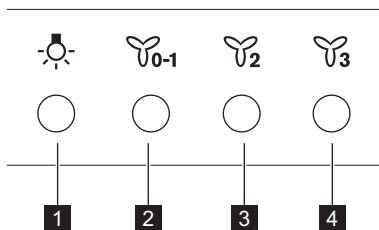


OPOZORILO!

Za varnostne informacije in namestitev si oglejte dodatna navodila za namestitev. Pred uporabo ali vzdrževalnimi deli na napravi pozorno preberite poglavja o varnosti.

2. OPIS IZDELKA

2.1 Pregled upravljalne plošče



Funkcija	Opis
1 Luč	Vklopi in izklopi luči.
2 Prva hitrost/Izklop	Motor se preklopi na prvo stopnjo hitrosti. Z drugim pritiskom izklopite napravo.
3 Druga hitrost	Motor se preklopi na drugo stopnjo hitrosti.
4 Tretja hitrost	Motor se preklopi na tretjo stopnjo hitrosti.

3. VSAKODNEVNA UPORABA

3.1 Uporaba nape

Preverite priporočeno hitrost glede na spodnjo razpredelnico.

	Med segrevanjem hrane, kuhanjem s pokrito posodo.
	Med kuhanjem s pokrito posodo na več kuhališčih ali gorilnikih, nežnim cvrenjem.
	Med vrenjem in pečenjem večje količine hrane brez pokrova, kuhanjem na več kuhališčih ali gorilnikih.



Priporočljivo je, da po kuhanju pustite napo delovati približno 15 minut.



Lučka nape deluje neodvisno od drugih funkcij kuhinjske nape. Za osvetlitev kuhalne površine se pritisnite gumb lučke




Za upravljanje nape:

1. Pritisnite prvo tipko za hitrost , da vklopite napravo.
2. Po potrebi s pritiskom zelene tipke spremenite hitrost.

Za izklop naprave ponovno pritisnite tipko za prvo hitrost .

4. VZDRŽEVANJE IN ČIŠČENJE

4.1 Opombe o čiščenju

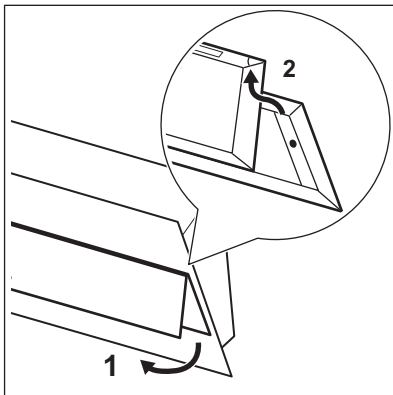
 <p>Čistilna sredstva</p>	<p>Ne uporabljajte grobih pomivalnih sredstev in ščetk. Površino naprave čistite z mehko krpo, toplo vodo in blagim čistilom.</p> <hr/> <p>Po kuhanju se lahko nekateri deli naprave močno segrejejo. Da bi preprečili madeže, morate napravo ohladiti in osušiti s čisto krpo ali papirnatiimi brisačami.</p> <hr/> <p>Madeže očistite z blagim čistilnim sredstvom.</p>
 <p>Napa mora biti čista.</p>	<p>Napravo in maščobne filtre očistite vsak mesec. Z notranjosti in maščobnih filtrov previdno očistite maščobo. Nakopičena maščoba ali drugi ostanki lahko povzročijo požar.</p> <hr/> <p>Maščobne filtre lahko operete v pomivalnem stroju. Pomivalni stroj morate nastaviti na nizko temperaturo in kratek program. Maščobni filter se lahko razbarva, a to ne vpliva na zmogljivost naprave.</p>
 <p>Ogleni filter</p>	<p>Čas nasičenosti ogljenega filtra se spreminja glede na vrsto kuhanja in pogostost čiščenja maščobnega filtra. Filter z aktivnim ogljem ni pralen; ne morete ga regenerirati, in ga morate približno po vsakih 4–6 mesecih delovanja zamenjati ali bolj pogosto, ko gre za zelo intenzivno uporabo.</p>

4.2 Čiščenje maščobnega filtra

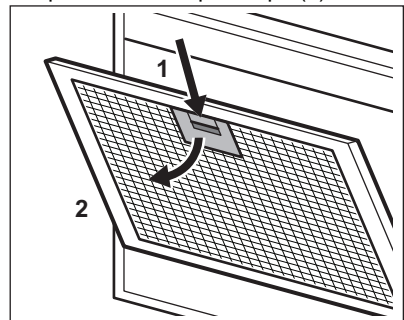
Filtri so nameščeni s pomočjo sponk in zatičev na nasprotni strani.

Za čiščenje filtra:

1. Povlecite dno pokrova (1), nato povlecite navzgor kos (2), da ga odstranite.



2. Pritisnite ročico pritrdilne sponke na plošči s filtrom pod nabo (1).



3. Rahlo nagnite sprednji del filtra navzdol (2), nato povlecite. Ponovita prva dva koraka za vse filtre.
4. Filtre očistite z gobico in čistilnim sredstvom, ki niso groba, ali v pomivalnem stroju.



Pomivalni stroj morate nastaviti na nizko temperaturo in kratek program. Maščobni filter se lahko razbarva, a to ne vpliva na zmogljivost naprave.

5. Za ponovno namestitev filtrov ponovite prva dva koraka v obratnem zaporedju.

Korake ponovite za vse filtre (če obstajajo).

4.3 Zamenjava oglenega filtra



OPOZORILO!

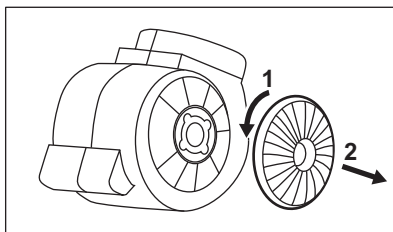
Ogleni filter NI pralen! Filtra ne morete obnoviti!

Za zamenjavo oglenega filtra:

1. Iz naprave odstranite maščobne filtre.

Oglejte si »Čiščenje maščobnega filtra« v tem poglavju.

2. Filter obrnite v nasprotni smeri urnega kazalca (1) in nato povlecite (2).



Za ponovno namestitev filtrov ponovite korake v obratnem zaporedju.

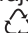
V vsakem primeru je treba filtre zamenjati vsaj na štiri mesece.


4.4 Zamenjava žarnice

Naprava je opremljena z LED žarnico in ločeno krmilno opremo (LED-gonilnik).

Te dele lahko zamenja samo servisni tehnik. V primeru kakršnekoli napake si oglejte »Servis« v poglavju »Varnostna navodila«.

5. SKRB ZA OKOLJE

Reciklirajte materiale, ki jih označuje simbol . Embalažo odložite v ustreznih zabojnikih za reciklažo. Pomagajte zaščititi okolje in zdravje ljudi ter reciklirati odpadke električnih in elektronskih naprav. Naprav, označenih

s simbolom , ne odstranjajte z gospodinjskimi odpadki. Izdelek vrnite na krajevno zbirališče za recikliranje ali se obrnite na občinski urad.

PËRMBAJTJA

1. INFORMACIONI I SIGURISË DHE INSTALIMI.....	109
2. PËRSHKRIM I PRODUKTIT.....	110
3. PËRDORIMI I PËRDITSHËM.....	110
4. KUJDESI DHE PASTRIMI.....	111
5. ÇËSHTJE QË LIDHEN ME AMBIENTIN.....	112

NE MENDOJMË PËR JU

Faleminderit për blerjen e një pajisjeje Electrolux. Keni zgjedhur një produkt që sjell me vete dekada eksperience dhe novatorizmi profesional. Origjinal dhe me stil, është projektuar duke ju pasur ju në mendje. Kështu që sa herë që ta përdorni, mund të bazoheni në faktin se do të merrni rezultate optimale çdo herë. Mirë se vini në Electrolux.

Vizitoni faqen tonë të internetit për:



Të marrë këshilla mbi përdorimin, broshura, informacion rreth zgjidhjes së problemeve, shërbimit dhe riparimit

www.electrolux.com/support



Regjistroni produktin për shërbim më të mirë:

www.registerelectrolux.com



Blini aksesore, pjesë konsumi dhe pjesë origjinale këmbimi për pajisjen:


www.electrolux.com/shop

KUJDESI DHE SHËRBIMI NDAJ KLIENTIT


Përdorni gjithmonë pjesë këmbimi origjinale.

Kur kontaktoni Qendrën tonë të Autorizuar të Shërbimit, sigurohuni që të keni në dispozicion të dhënat e mëposhtme: Modeli, PNC, numri serial.

Ky Informacioni mund të gjendet në plakën e klasifikimit.

 Paralajmërim / Të dhëna rreth sigurisë dhe kujdesit

 Të dhëna të përgjithshme dhe këshilla

 Të dhëna rreth ambientit

Rezervohet mundësia e ndryshimeve.

1. INFORMACIONI I SIGURISË DHE INSTALIMI

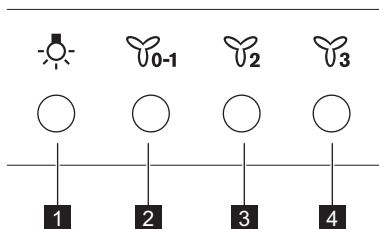


PARALAJMËRIM!

Referojuni broshurës tjetër “Udhëzimet për instalimin” për “Informacionin e sigurisë dhe instalimin”. Lexoni me kujdes kapitujt e “Sigurisë” përpara çdo përdorimi ose mirëmbajtjeje të pajisjes.

2. PËRSHKRIM I PRODUKTIT

2.1 Përmbledhje e panelit të kontrollit



Funksioni	Përshkrimi
1	Llamba Ndez dhe fik dritat.
2	Shpejtësia e parë / Fikur Motori kalon në nivelin e parë të shpejtësisë. Shtypja e dytë e fik pajisjen.
3	Shpejtësia e dytë Motori kalon në nivelin e dytë të shpejtësisë.
4	Shpejtësia e tretë Motori kalon në nivelin e tretë të shpejtësisë.

3. PËRDORIMI I PËRDITSHËM

3.1 Përdorimi i aspiratorit

Kontrolloni shpejtësinë e rekomanduar sipas tabelës më poshtë.

	Gjatë ngrohjes së ushqimit, gatimit me tenxhere të mbuluara.
	Gjatë gatimit me tenxhere të mbuluara në disa zona ose vatra gatimi, skuqjes së lehtë.
	Gjatë zierjes dhe skuqjes së sasive të mëdha të ushqimit pa kapak, gatimit në disa zona ose vatra gatimi.



Rekomandohet që ta lini aspiratorin në punë për rreth 15 minuta pas gatimit.



Drita e kapuçave punon në mënyrë të pavarur nga funksionet e tjera të kapakut. Për të ndriçuar sipërfaqen e gatimit simbolin e dritës shtypni butonin e dritës

Për të përdorur aspiratorin:

- Shtypni butonin e parë të shpejtësisë për të ndezur pajisjen.
- Nëse është nevoja, ndryshoni shpejtësinë duke shtypur butonin e dëshiruar.

Për të çaktivizuar pajisjen, shtypni sërish butonin e parë të shpejtësisë .

4. KUJDESI DHE PASTRIMI

4.1 Shënime për pastrimin



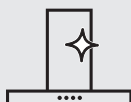
Agjentët e pastrimit

Mos përdorni detergjente gërryese dhe furça.

Pastroni sipërfaqen e pajisjes me një copë të butë me ujë të ngrohtë dhe një detergjent të butë.

Pas pastrimit disa pjesë të pajisjes mund të nxehen. Për të shmangur njollat, pajisja duhet të lihet të ftohet dhe të thahet me një leckë ose kartëpeceta të pastra.

Pastroni njollat me një detergjent të butë.



Mbajeni aspiratorin të pastër

Pastrojeni pajisjen dhe filtrat e yndyrës çdo muaj. Pastrojeni pjesën e brendshme të pajisjes dhe filtrat e yndyrës me kujdes nga yndyra. Grumbullimi i yndyrës ose mbetjeve të tjera mund të shkaktojë zjarr.

Filtrat e yndyrës mund të lahen në lavastovilje.

Lavastovilja duhet të vendoset në temperaturë të ulët dhe cikël të shkurtër. Filtri i yndyrës mund të çngjyroset, kjo nuk ka ndikim te performanca e pajisjes.



Filtri i karbonit

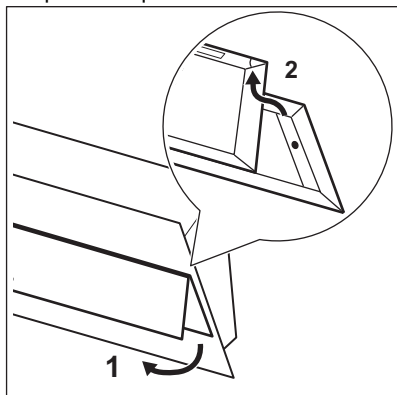
Koha e ngopjes së filtrit të karbonit ndryshon në varësi të llojit të gatimit dhe sa rregullisht pastrohet filtri i yndyrës. Filtri me karbon të aktivizuar nuk mund të lahet, nuk mund të rigjenerohet dhe duhet të ndërrohet pas çdo 4-6 muaj pune ose më shpesh nëse përdoret shumë.

4.2 Pastrimi i filtrit të yndyrës

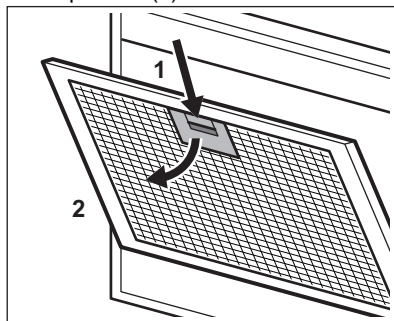
Filtrat montohen me anë të kapëseve dhe kunjave në anën e kundërt.

Për të hequr filtrin:

1. Tërhiqeni pjesën e poshtme të kapakut, (1) pastaj tërhiqeni lart (2) për ta hequr atë.



2. Shtypni dorezën e kapëses së montimit në panelin e filtrimit poshtë aspiratorit (1).



3. Anojeni lehtë pjesën e përparme të filtrit poshtë (2), më pas tërhiqeni. Përsërisni dy hapat e parë për të gjithë filtrat.
4. Pastrojini filtrat duke përdorur një sfungjer me detergjente jo gërryese ose në një lavastovilje.



Lavastovilja duhet të vendoset në temperaturë të ulët dhe cikël të shkurtër. Filtri i yndyrës mund të çngjyroset, kjo nuk ka ndikim te performanca e pajisjes.

5. Për të montuar sërish filtrat, ndiqni dy hapat e parë në rendin e kundërt. Përsërisni hapat për të gjithë filtrat nëse aplikohet.

4.3 Ndërrimi i filtrit të karbonit

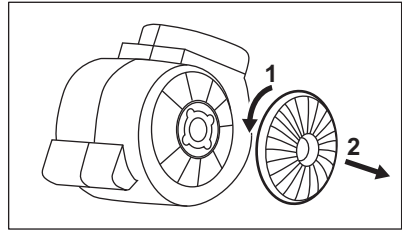


PARALAJMËRIM!

Filtri i karbonit NUK mund të lahet! Filtri nuk mund të rigjenerohet!

Për të ndërruar filtrin e karbonit:

1. Hiqni filtrat e yndyrës nga pajisja. Referojuni pjesës "Pastrimi i filtrit të yndyrës" në këtë kapitull.
2. Rrotullojeni filtrin në drejtim të akrepave të orës (1) dhe më pas tërhiqeni (2).



Për të montuar sërish filtrat, ndiqni hapat në rendin e kundërt.

Në çdo rast, është e nevojshme që të ndërrohen filtrat të paktën çdo katër muaj.

4.4 Ndërrimi i llambës

Pajisja është e pajisur me një llampë LED dhe me një siguresë të veçantë (përshtatës LED) Këto pjesë mund të ndërrohen vetëm nga tekniku. Në rast keqfunksionimi referojuni pjesës "Shërbimi" te kapitulli "Udhëzimet e sigurisë".

5. ÇËSHTJE QË LIDHEN ME AMBIENTIN

Ricikloni materialet me simbolin . Vendoseni ambalazhin te kontejnerët e riciklimit nëse ka. Ndhmoni në mbrojtjen e mjedisit dhe shëndetit të njerëzve dhe në riciklimin e mbetjeve të pajisjeve elektrike dhe elektronike. Mos hidhni

pajisjet e shënuara me simbolin e mbeturinave shtëpiake. Ktheni produktin në pikën lokale të riciklimit ose kontaktoni me zyrën komunale.

САДРЖАЈ

1. ИНФОРМАЦИЈЕ О БЕЗБЕДНОСТИ И ИНСТАЛАЦИЈИ.....	114
2. ОПИС ПРОИЗВОДА.....	114
3. СВАКОДНЕВНА УПОТРЕБА.....	114
4. НЕГА И ЧИШЋЕЊЕ.....	115
5. ЕКОЛОШКА ПИТАЊА.....	117

МИСЛИМО НА ВАС

Хвала што сте купили Electrolux уређај. Изабрали сте производ који са собом доноси деценије стручног рада и иновација. Генијалан је, елегантан и осмишљен имајући у виду ваше потребе. Будите уверени да ћете при сваком коришћењу добити изванредне резултате.

Добро дошли у Electrolux.

Посетите наш сајт да:



Прибавите савете за коришћење, брошуре и информације за решавање проблема, сервис и поправку:

www.electrolux.com/support



Региструјте производ ради боље услуге:

www.registerelectrolux.com



Купите прибор, потрошни материјал и оригиналне резервне делове за свој уређај:

www.electrolux.com/shop

КОРИСНИЧКА ПОДРШКА И СЕРВИС


Увек користите оригиналне резервне делове.

Када контактирате овлашћени сервисни центар, водите рачуна да код себе имате следеће податке: Модел, број производа, серијски број.

Подаци могу да се пронађу на плочици са техничким карактеристикама.

 Упозорење/опрез – информације о безбедности

 Опште информације и савети

 Информације о животној средини

Задржано право измена.

1. ИНФОРМАЦИЈЕ О БЕЗБЕДНОСТИ И ИНСТАЛАЦИЈИ

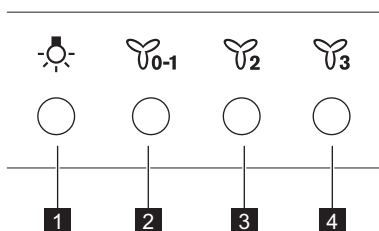


УПОЗОРЕЊЕ!

Погледајте засебну брошуру с упутствима за инсталацију за Информације о безбедности и инсталацији. Пажљиво пролитајте поглавља о безбедности пре било каквог коришћења или одржавања уређаја.

2. ОПИС ПРОИЗВОДА

2.1 Преглед командне табле



Функција	Опис
1 Лампица	Укључује и искључује светла.
2 Прва брзина / Искључено	Мотор се пребацује на први ниво брзине. Другим притиском уређај се гаси.
3 Друга брзина	Мотор се пребацује на други ниво брзине.
4 Трећа брзина	Мотор се пребацује на трећи ниво брзине.

3. СВАКОДНЕВНА УПОТРЕБА

3.1 Коришћење аспиратора

Проверите препоручену брзину у складу са следећом табелом.

	Приликом загревања хране, кувања са поклопљеним посудама.
--	---



Приликом кувања са поклопљеним посудама на више зона за кување или више горионика, при пажљивом пржењу.




Приликом кувања и пржења великих количина хране без поклопца, кувања на више зона за кување или више горионика.





Препоручује се да оставите аспиратор да ради приближно 15 минута након кувања.



Светло аспиратора ради независно од његових осталих функција. Да бисте осветлили површину за кување, притисните дугме лампе .

За управљање радом аспиратора:

1. Притисните дугме прве брзине  да бисте укључили апарат.
2. По потреби промените брзину притиском на жељено дугме.

Да бисте искључили уређај, поново притисните дугме прве брзине .

4. НЕГА И ЧИШЋЕЊЕ

4.1 Напомене у вези са чишћењем



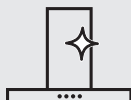
Средства за чишћење

Не користите абразивне детерџенте и четке.

Површину уређаја очистите меком крпом, топлом водом и благим детерџентом.

Након кувања, неки делови уређаја могу бити врели. Да бисте спречили појаву флека, уређај мора да се охлади и осуши чистом крпом или папирним убрусима.

Флеке очистите благим детерџентом.



Редовно чистите аспиратор

Сваког месеца очистите уређај и филтере за маст. Пажљиво очистите унутрашњост и филтере за маст од масноће. Нагомилана масноћа или други остаци могу проузроковати пожар.

Филтери за маст могу да се перу у машини за прање посуђа. Машина за прање судова мора бити подешена на ниску температуру и кратак циклус. Филтер за масноће може да промени боју, али то нема утицаја на учинак уређаја.



Филтер са активним угљем

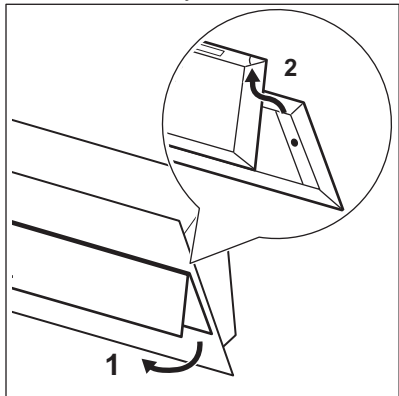
Време засићења угљеног филтера варира у зависности од врсте кувања и редовности чишћења филтера за масноће. Филтер са активним угљем не може да се пере нити регенерише и мора да се замени отприлике на сваких 4/6 месеци рада или чешће у случају интензивне употребе.

4.2 Чишћење филтера за маст

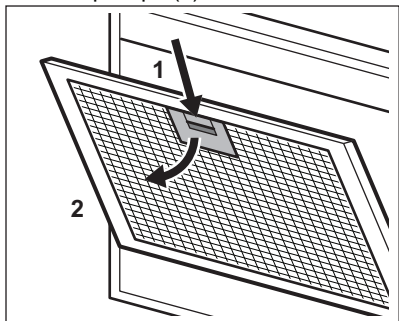
Филтери су монтирани помоћу стега и осигурача на супротној страни.

Да бисте очистили филтер:

1. Повуците доњи део поклопца напред (1), а затим навише (2) да бисте га скинули.



2. Притисните ручку стега за монтажу на панелу филтера испод аспиратора (1).



3. Благо нагните предњи део филтера надолу (2), а затим повуците.
- Поновите прва два корака за све филтере.
4. Очистите филтере користећи сунђер и неабразивне детерџенте или у машини за судове.

i Машина за прање судова мора бити подешена на ниску температуру и кратак циклус. Филтер за масноће може да промени боју, али то нема утицаја на учинак уређаја.

5. Да бисте вратили филтер на место, следите прва два корака обрнутим редоследом.

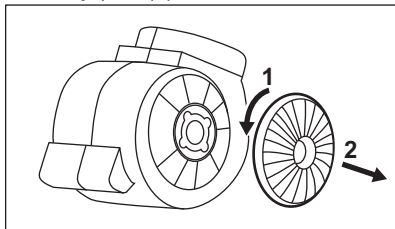
Поновите кораке за све филтере ако је то могуће.

4.3 Замена филтера са активним угљем

! **УПОЗОРЕЊЕ!**
Филтер са активним угљем НИЈЕ могуће прати! Овај филтер не може да се регенерише!

За замену угљеног филтера:

1. Извадите филтере за маст из уређаја.
- Погледајте одељак „Чишћење филтера за маст“ у овом поглављу.
2. Окрените филтер у смеру супротном од смера кретања казаљки на сату (1) и затим повуците (2).



Да бисте вратили филтер на место, следите кораке обрнутим редоследом.

У сваком случају, филтере је потребно мењати барем на свака четири месеца.

4.4 Замена лампе


Овај уређај има LED сијалицу и засебан управљачки уређај (LED драјвер). Ове делове може да замени само техничар. У случају било каквог квара, погледајте део „Сервис“ у одељку „Упутства о безбедности“.

5. ЕКОЛОШКА ПИТАЊА

Рециклирајте материјале са симболом



Паковање одложите у одговарајуће контејнере ради рециклирања. Помозите у заштити животне средине и људског здравља као и у рециклирању отпадног материјала од електронских и

електричних уређаја. Уређаје обележене симболом  немојте бацати заједно са смећем. Производ вратите у локални центар за рециклирање или се обратите општинској канцеларији.

INNEHÅLL

1. SÄKERHETSINFORMATION OCH INSTALLATION.....	118
2. PRODUKTBESKRIVNING.....	119
3. DAGLIG ANVÄNDNING.....	119
4. SKÖTSEL OCH RENGÖRING.....	120
5. MILJÖSKYDD.....	121

VI TÄNKER PÅ DIG

Tack för att du har köpt en Electrolux-produkt. Du har valt en produkt som kommer med årtienden av yrkeserfarenhet och innovation. Den är genialisk och elegant, och den har utformats med dig i åtanke. När du än använder den kan du känna dig trygg med att veta att du får fantastiska resultat varje gång. Välkommen till Electrolux.

Besök vår webbplats för att:



få tips om användning, broschyrer, felsökning, service- och reparationsinformation:

www.electrolux.com/support



registrera din produkt för bättre service:

www.registerelectrolux.com



köpa tillbehör, förbrukningsvaror och originalreservdelar till din produkt:


www.electrolux.com/shop

KUNDTJÄNST OCH SERVICE

Använd alltid originalreservdelar.

Ha följande uppgifter till hands när du kontaktar vår auktoriserade serviceverkstad: Modell, artikelnummer, serienummer.

Informationen står på märkplåten.

 Varning/Försiktighet – Säkerhetsinformation

 Allmän information och tips

 Miljöinformation

Med reservation för ändringar.

1. SÄKERHETSINFORMATION OCH INSTALLATION

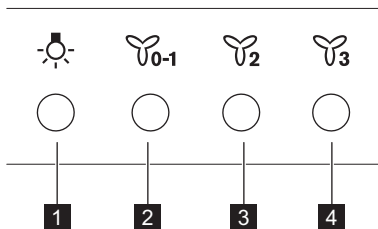


WARNING!

Se separat broschyr för säkerhetsinformation och installation. Läs noga igenom säkerhetskapitlen innan du använder eller utför underhåll på produkten.

2. PRODUKTBESKRIVNING

2.1 Beskrivning av kontrollpanelen






	Funktion	Beskrivning
1	Lampa	Tända och släcka lamporna.
2	Första hastighet/av	Motorn växlar till första hastighetsnivån. En andra tryckning stänger av produkten.
3	Andra hastighet	Motorn växlar till andra hastighetsnivån.
4	Tredje hastighet	Motorn växlar till tredje hastighetsnivån.



3. DAGLIG ANVÄNDNING

3.1 Använda fläkten


Se den rekommenderade hastigheten enligt tabellen nedan.


	Under uppvärmning av mat, vid tillagning under lock.
	Vid tillagning under lock på flera kokzoner eller brännare, mild stekning.
	Under kokning och stekning av stora mängder mat utan lock, tillagning på flera kokzoner eller brännare.

 Vi rekommenderar att du lämnar fläkten på i cirka 15 minuter efter tillagningen.

 Kåpans belysning fungerar oberoende av andra funktioner. För att tända hällen, tryck på lampknappen .

Använda fläkten:

- Tryck på den första hastighetsknappen  för att slå på produkten.
- Vid behov, ändra hastigheten genom att trycka på önskad knapp.

För att stänga av produkten, tryck på den första hastighetsknappen  en gång till.

4. SKÖTSEL OCH RENGÖRING

4.1 Rengöring



Använd inte rengöringsmedel eller borstar med slipeffekt.

Torka av produktens yta med en mjuk trasa med varmt vatten och mildt rengöringsmedel.

Efter tillagning kan vissa delar av produkten vara varma. För att undvika fläckar måste produkten svalna och sedan torkas av med ren trasa eller pappershandduk.

Rengör fläckar med ett mildt diskmedel.



Rengör produkten och fettfiltren en gång i månaden. Rengör insidan och fettfiltren noga från fett. Fettansamling eller andra matrester kan leda till brand.

Fettfilter kan diskas i diskmaskinen.

Diskmaskinen måste ställas in på en låg temperatur och ett kort program. Fettfiltret kan missfärgas, men detta påverkar inte produktens funktion.



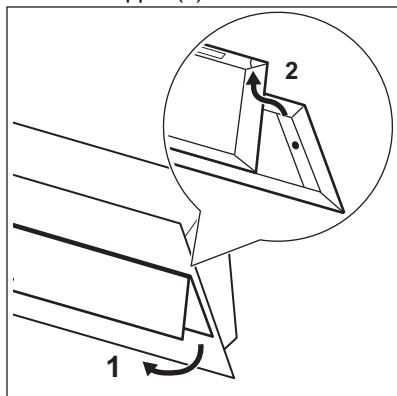
Tiden när kolfiltret är mättat varierar beroende på typ av matlagning och hur ofta du rengör fettfiltret. Det aktiva kolfiltret är inte tvättbart, kan inte regenereras och måste bytas ungefär efter 4-6 månaders drift, eller oftare vid intensiv användning.

4.2 Rengöring av fettfiltret

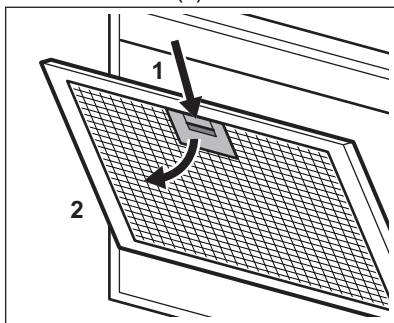
Filtret monteras med hjälp av klämmorna och stiften på motsatta sidor.

Rengöring av filtret:

1. Dra i lockets underdel (1) och dra sedan uppåt (2) för att ta bort det.



2. Tryck ner handtaget på monteringsklämman på filterpanelen under huven (1).



3. Luta filtrets framkant något nedåt (2) och dra sedan.

Upprepa de första två stegen för alla filter.

4. Rengör filtren med en svamp och rengöringsmedel utan slipmedel eller i diskmaskin.

i Diskmaskinen måste ställas in på en låg temperatur och ett kort program. Fettfiltret kan missfärgas, men detta påverkar inte produktens funktion.

5. Sätt tillbaka filtren genom att upprepa de två första stegen i omvänd ordning.

Upprepa stegen för alla filter om tillämpligt.

4.3 Byta kolfiltret

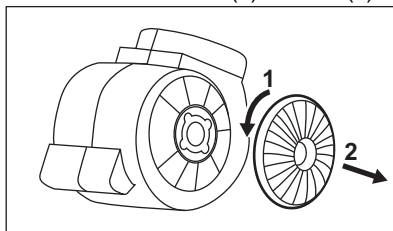


WARNING!
Kolfiltret kan INTE tvättas!
Filtret kan inte återanvändas!

Byte av kolfiltret:

1. Ta bort fettfiltren från maskinen. Se "Rengöring av fettfiltret" i det här kapitlet.

2. Vrid filtret motsols (1) och dra (2).




För att sätta tillbaka filtren, gör stegen i omvänd ordning.


Under alla omständigheter måste filtren bytas minst var fjärde månad.

4.4 Byte av LED-lampa

Denna maskin levereras med en LED-lampa och separat kontrollodn (LED-drivrutin). Dessa delar kan endast bytas ut av en tekniker. Vid eventuella funktionsfel hänvisas till "Service" i kapitlet "Säkerhetsanvisningar".

5. MILJÖSKYDD

Återvinn material med symbolen . Återvinn förpackningen genom att placera den i lämpligt kärl. Bidra till att skydda vår miljö och vår hälsa genom att återvinna avfall från elektriska och elektroniska produkter. Släng inte

produkter märkta med symbolen  med hushållsavfallet. Lämna in produkten på närmaste återvinningsstation eller kontakta kommunkontoret.

İÇİNDEKİLER

1. GÜVENLİK BİLGİLERİ VE MONTAJ.....	122
2. ÜRÜN TANIMI.....	123
3. GÜNLÜK KULLANIM.....	123
4. BAKIM VE TEMİZLİK.....	124
5. ÇEVREYLE İLGİLİ BİLGİLER.....	125

AKLIMIZ SİZDE

Bir Electrolux cihazı satın aldığınız için teşekkür ederiz. Beraberinde onlarca yıllık mesleki deneyim ve yenilik getiren bir ürün seçtiniz. Sizi düşünerek tasarlanan yaratıcı ve şık ürününüz hizmetinizdedir. Bu nedenle, her seferinde çok iyi sonuçlar elde edeceğinizi bilerek onu her kullandığınızda güvende olabilirsiniz. Electrolux'e hoş geldiniz.

Aşağıdakiler için web sitemizi ziyaret edin:



Kullanım önerileri, broşürler, sorun giderme bilgileri, servis ve onarım bilgileri:
www.electrolux.com/support



Daha iyi servis almak için ürününüzün kaydını yapın:
www.registerelectrolux.com




Cihazınız için Aksesuarlar, Sarf Malzemeleri ve Orijinal yedek parçalar satın alın:
www.electrolux.com/shop

MÜŞTERİ HİZMETLERİ

Daima orijinal yedek parçalar kullanın.
Yetkili Servis Merkezimizle görüşmeniz sırasında aşağıdaki verileri elinizin altında bulundurun: Model, PNC, Seri Numarası.
Bu bilgiler, bilgi etiketinde bulunabilir.

 Uyarı / Dikkat-Güvenlik bilgileri

 Genel bilgiler ve ipuçları

 Çevre ile ilgili bilgiler

Önceden haber verilmeksizin değişiklik yapma hakkı saklıdır.

1. GÜVENLİK BİLGİLERİ VE MONTAJ

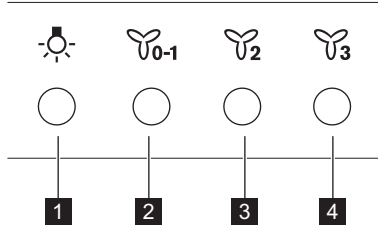


UYARI!

Güvenlik Bilgileri ve Montaj için ayrı verilen Montaj Talimatları kitapçığına bakın. Cihazın her kullanım veya bakımından önce Güvenlik bölümlerini dikkatle okuyun.

2. ÜRÜN TANIMI

2.1 Kontrol paneline genel bakış



İşlev	Açıklaması
1 Lamba	Işığı yakıp söndürür.
2 İlk hız / Kapalı	Motor ilk hız seviyesine geçer. İkinci kez basılması cihazın kapanmasını sağlar.
3 İkinci hız	Motor ikinci hız seviyesine geçer.
4 Üçüncü hız	Motor üçüncü hız seviyesine geçer.

3. GÜNLÜK KULLANIM

3.1 Davlumbazı kullanma

Önerilen hızı aşağıdaki tabloya göre kontrol edin.

	Yiyecekleri ısıtırken kapalı tencerelerle pişirirken.
	Birden fazla pişirme bölgesinde veya brülörde kapalı kaplarda pişirme işlemi yaparken, hafifçe kızartırken.
	Kaynatma ve bol miktarda yiyeceği kapaksız kızartma, birden fazla pişirme bölgesinde veya ocakta pişirme işlemi yaparken.



Pişirme işlemi sonrası davlumbazın yaklaşık 15 dakika kadar çalışmaya devam etmesi önerilir.



Davlumbaz lambaları diğer davlumbaz özelliklerinden bağımsız olarak çalışır. Pişirme alanını aydınlatmak için dokununuz.

davlumbazı çalıştırmak için:

1. Cihazı çalıştırmak için ilk hız düğmesine basın.
2. Gerekirse, istenilen düğmeye basarak hızı değiştirin.

Cihazı kapatmak için ilk hız tuşuna yeniden basın.

4. BAKIM VE TEMİZLİK

4.1 Temizleme ile ilgili notlar



Temizlik Mad- deleri

Aşındırıcı deterjan ve fırçalar kullanmayın.

Cihazın yüzeyini yumuşak bir bez ve deterjanlı sıcak su ile temizleyin.

Pişirmeden sonra cihazın bazı bölümleri sıcak kalmış olabilir. Cihazın üzerinde leke kalmaması için, cihaz soğutulmuş temiz bir bez veya kağıt havluyla kurulmalıdır.

Lekeler orta derece etkili bir deterjanla temizlenmelidir.



Davumbazı te- miz tutunuz

Cihazı her ay temizleyerek filtrelerini yağlayın. İç kısımdan ve yağ filtrelerinden yağları iyice temizleyin. Birikmiş yağlar ya da diğer artıklar yangına sebep olabilir.

Yağ filtreleri bulaşık makinesinde yıkanmaya uygundur.

Bulaşık makinesi düşük bir sıcaklığa ve kısa bir programa ayarlanmalıdır. Yağ filtresinin rengi değişebilir, bu cihazın performansını etkilemez.



Karbon filtre

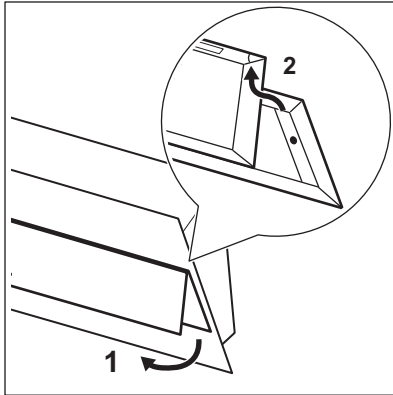
Karbon filtresinin saturasyon süresi, pişirme türüne ve yağ filtresinin temizlenme sıklığına bağlı olarak değişir. Etkinleştirilen karbon filtre yıkanabilir değildir ve rejenere edilemez; normalde yaklaşık her 4 ila 6 aylık çalışma sonrasında ya da özellikle yoğun kullanımların ardından daha sık olarak değiştirilmelidir.

4.2 Yağ filtresinin temizlenmesi

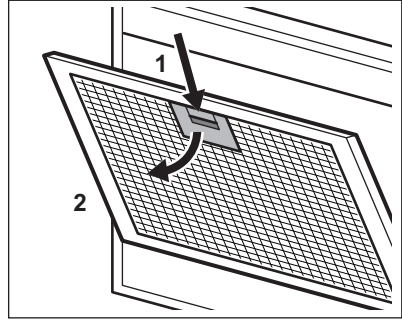
Filtreler, karşı tarafta bulunan klipsler ve pimler kullanılarak takılabilir.

Filtreyi temizlemek için:

1. (1) kapağın altını çektikten sonra çıkarmak için (2) yukarıya kaldırın.



2. Davumbazın altında bulunan filtre panelindeki montaj klipsinin tutamağına basın (1).



3. Filtrenin önünü hafifçe aşağı doğru eğin (2), ardından çekin. Tüm filtreler için ilk iki adımı tekrarlayın.
4. Filtreleri aşındırıcı olmayan deterjanlarla bir sünger yardımıyla temizleyin veya bulaşık makinesinde yıkayın.

i Bulaşık makinesi düşük bir sıcaklığa ve kısa bir programa ayarlanmalıdır. Yağ filtresinin rengi değişebilir, bu cihazın performansını etkilemez.

5. Filtreleri yeniden takmak için ilk iki adımı ters sırada yapın. Mümkünse adımları tüm filtreler için tekrarlayın.

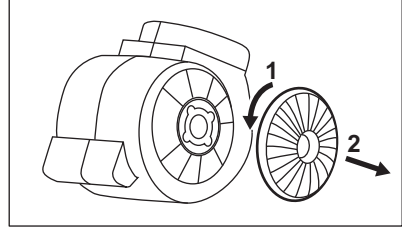
4.3 Karbon filtrenin değişimi



UYARI!
Karbon filtre YIKANMAZ!
Filtre yenilenemez!

Karbon filtreyi değiştirmek için:

1. Yağ filtrelerini cihazdan çıkarın. Bu bölümdeki "Yağ filtresinin temizlenmesi" kısmına bakın.
2. Filtreyi saat yönünün tersine çevirin (1) ve çekin (2).



Filtreleri yeniden takmak için adımları ters sıralamada yapın.

Herhangi bir durumda filtrelerin en az her dört ayda bir değiştirilmesi gerekir.

4.4 Lambanın değiştirilmesi

Bu cihaz bir LED lamba ve ayrı bir kumanda (LED sürücü) ile gelir. Bu parçalar yalnızca bir teknisyen tarafından değiştirilebilir. Herhangi bir arıza durumunda "Güvenlik Talimatları" bölümünde "Hizmet" kısmına bakın.

5. ÇEVREYLE İLGİLİ BİLGİLER

Şu sembole sahip malzemeler geri dönüştürülebilir . Ambalajı geri dönüşüm için uygun konteynerlere koyun. Elektrikli ve elektronik cihaz atıklarının geri dönüşümüne ve çevre ve insan sağlığının korunmasına yardımcı

olun. Ev atığı sembolü bulunan cihazları atmayın. Ürünü yerel geri dönüşüm tesislerinize gönderin ya da belediye ile irtibata geçin.

ЗМІСТ

1. ІНФОРМАЦІЯ ПРО БЕЗПЕКУ І ВСТАНОВЛЕННЯ.....	126
2. ОПИС ВИРОБУ.....	127
3. ЩОДЕННЕ ВИКОРИСТАННЯ.....	127
4. ДОГЛЯД ТА ЧИСТКА.....	128
5. ОХОРОНА ДОВКІЛЛЯ.....	129

МИ ДУМАЄМО ПРО ВАС

Дякуємо, що придбали прилад Electrolux. Обраний вами виріб створено на основі багаторічного професійного досвіду та інновацій. Оригінальний і стильний — його сконструйовано з думкою про вас. Тому під час його використання ви можете бути впевнені в тому, що щоразу отримуватимете відмінні результати.

Ласкаво просимо до Electrolux.

Відвідайте наш веб-сайт, щоб:



Отримати поради з використання, брошури, інструкції з усунення несправностей, інформацію щодо сервісу та ремонту:

www.electrolux.com/support



Зареєструвати свій продукт для кращого обслуговування:

www.registerelectrolux.com



Придбати аксесуари, витратні матеріали й оригінальні запчастини для вашого приладу:

www.electrolux.com/shop

ДОПОМОГА КЛІЄНТАМ ТА ОБСЛУГОВУВАННЯ


Використовуйте лише оригінальні запасні частини.

Звертаючись до нашого авторизованого сервісного центру, необхідно мати таку інформацію: модель, номер виробу, серійний номер.

Інформацію можна знайти на таблиці з технічними даними.

 Попередження / Важлива інформація про безпеку

 Загальна інформація та рекомендації

 Інформація щодо захисту навколишнього середовища

Може змінитися без оповіщення.

1. ІНФОРМАЦІЯ ПРО БЕЗПЕКУ І ВСТАНОВЛЕННЯ

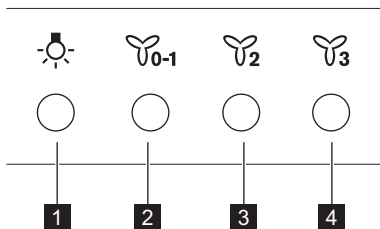


ПОПЕРЕДЖЕННЯ!

Інформацію про безпеку та встановлення див. в окремому буклеті інструкції зі встановлення. Перед використанням чи обслуговуванням приладу уважно прочитайте розділи щодо безпеки.

2. ОПИС ВИРОБУ

2.1 Огляд панелі керування



	Функціональність	Опис
1	Лампа	Увімкнення і вимкнення підсвічування.
2	Перша швидкість / Вимк.	Двигун вмикається на рівень першої швидкості. Друге натиснення вимикає прилад.
3	Друга швидкість	Двигун вмикається на рівень другої швидкості.
4	Третя швидкість	Двигун вмикається на рівень третьої швидкості.

3. ЩОДЕННЕ ВИКОРИСТАННЯ

3.1 Користування витяжкою

Перевірте рекомендовану швидкість відповідно до таблиці нижче.

	Нагрівання їжі, готування в накритому кришкою посуді.
	Готування в накритому кришкою посуді на кількох зонах нагрівання або конфорках, легке обсмажування.
	Варіння та смаження великої кількості їжі без кришки, готування на кількох зонах нагрівання або конфорках.



Рекомендується залишати витяжку працювати протягом приблизно 15 хвилин після готування.



Підсвітка витяжки працює незалежно від інших функцій витяжки. Щоб увімкнути освітлення варильної поверхні, або натисніть кнопку підсвітки

Для керування витяжкою:

1. Натисніть кнопку першої швидкості , щоб увімкнути прилад.
2. Якщо потрібно, змініть швидкість, натиснувши бажану кнопку.

Щоб вимкнути прилад, знову натисніть кнопку першої швидкості .

4. ДОГЛЯД ТА ЧИСТКА

4.1 Примітки щодо чищення



Не використовуйте абразивні засоби для чищення та щітки.

Очистьте поверхню приладу за допомогою м'якої ганчірки, змоченої в теплій воді з додаванням м'якого засобу для чищення.

Після готування деякі частини приладу залишаються гарячими. Щоб уникнути плям, необхідно зачекати, доки прилад охолоне, а потім протерти насухо чистою серветкою або паперовим рушником.

Використовуйте неагресивний засіб для чищення плям.



Очищуйте прилад та жирові фільтри щомісяця. Ретельно очищуйте внутрішню частину та жирові фільтри від жиру. Накопичення жиру й інших залишків їжі може спричинити загоряння.

Жирові фільтри можна мити в посудомийній машині. Для посудомийної машини потрібно встановити низьку температуру й короткий цикл миття. Жировий фільтр може знебарвитися, що не впливає на ефективність роботи приладу.



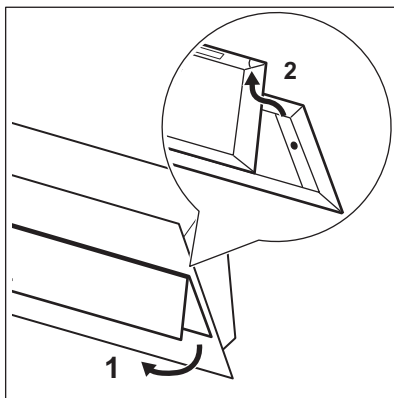
Час нейтралізації вугільного фільтра може бути різним в залежності від способу готування та регулярності очищення жирового фільтра. Фільтр з активованим вугіллям не можна мити або відновлювати, його треба замінювати приблизно кожні 4–6 місяців використання або частіше за умов особливо активного використання.

4.2 Очищення жирового фільтра

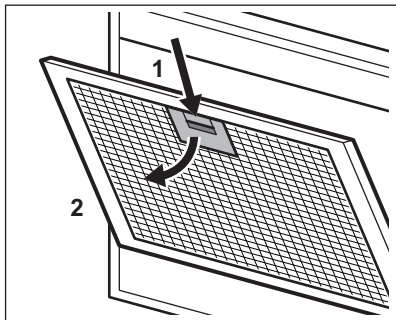
Фільтри встановлено з використанням затискачів і штифтів на протилежній стороні.

Щоб очистити фільтр, виконайте наведені нижче дії.

1. Потягніть за нижню частину кришки (1), а потім потягніть (2) вгору, щоб зняти її.



2. Натисніть ручку затискача кріплення на панелі фільтра під витяжкою (1).



3. Злегка нахиліть передню частину фільтра вниз (2), потім потягніть. Повторіть перші два кроки для всіх фільтрів.
4. Очистіть фільтри губкою з неабразивними мийними засобами або вимийте в посудомийній машині.

i Для посудомийної машини потрібно встановити низьку температуру й короткий цикл миття. Жировий фільтр може знебарвитися, що не впливає на ефективність роботи приладу.

5. Щоб установити фільтри на місце, повторіть перші два кроки у зворотному порядку.

Повторіть кроки для всіх фільтрів (якщо застосовно).

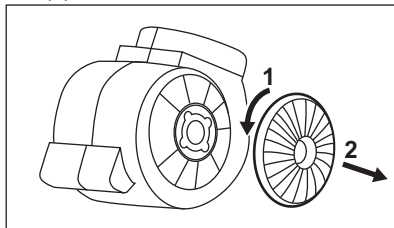
4.3 Заміна вугільного фільтра



ПОПЕРЕДЖЕННЯ!
Вугільний фільтр НЕ можна мити! Фільтр не підлягає регенерації!

Щоб замінити вугільний фільтр:

1. Зніміть жирові фільтри з приладу. Див. пункт «Очищення жирового фільтра» в цьому розділі.
2. Поверніть фільтр проти годинникової стрілки (1) і потягніть (2).



Щоб встановити фільтри на місце, повторіть усі кроки в зворотному порядку.

У будь-якому випадку необхідно замінювати фільтри мінімум кожні чотири місяці.

4.4 Заміна лампи

Цей прилад оснащено світлодіодною лампою й окремим регульовальним механізмом (світлодіодним драйвером). Ці деталі може замінювати лише кваліфікований спеціаліст. У випадку будь-якої несправності зверніться до розділу «Сервіс» глави «Інструкції щодо безпеки».

5. ОХОРОНА ДОВКІЛЛЯ

Здавайте на повторну переробку матеріали, позначені відповідним символом . Викидайте упаковку у відповідні контейнери для вторинної сировини. Допоможіть захистити навколишнє середовище та здоров'я інших людей і забезпечити вторинну переробку електричних і електронних

приладів. Не викидайте прилади, позначені відповідним символом , разом з іншим домашнім сміттям. Поверніть продукт до заводу із вторинної переробки у вашій місцевості або зверніться до місцевих муніципальних органів влади.


لتركيب الفلاتر مرة أخرى، اتبع الخطوات بالترتيب العكسي.

في جميع الأحوال، من الضروري استبدال الفلاتر مرة واحدة على الأقل كل أربعة أشهر.

4.4 استبدال المصباح

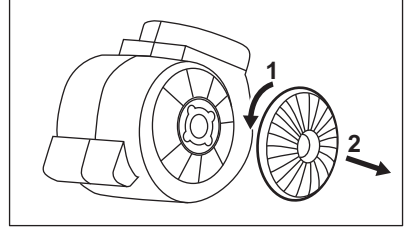
هذا الجهاز مزود بمصباح LED وترس تحكم منفصل (محرك LED). لا يمكن استبدال هذه الأجزاء إلا بواسطة فني. في حالة وجود أي عطل، ارجع إلى قسم "الخدمة" في فصل "تعليمات السلامة".

4.3 استبدال فلتر الفحم

تحذير 
فلتر الفحم غير قابل للغسيل! لا يمكن تجديد الفلتر!

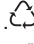

لاستبدال فلتر الفحم:

1. قم بإزالة فلاتر الدهون من الجهاز. راجع قسم "تنظيف فلتر الدهون" في هذا الفصل.
2. قم بلف الفلتر في عكس اتجاه حركة عقارب الساعة (1) ثم أسحبه (2).



5. المخاوف البيئية

غيرها من المخلفات المنزلية الأخرى. ومن ثم قم بإعادة المنتج إلى الجهة المسؤولة عن إعادة التصنيع بمنطقة أو اتصل بالمجلس المحلي التابع له.

أعد تدوير المواد التي تحمل الرمز . ضع الأغلفة في حاوية مناسبة لإعادة التدوير. ساعد في حماية البيئة والصحة الإنسانية و قم بإعادة تصنيع مخلفات الأجهزة الإلكترونية والكهربائية. لا تتخلص من الأجهزة التي تحمل رمز  مع

4. العناية والتنظيف

4.1 ملاحظات على التنظيف

لا تستخدم منظفات كاشطة وفرش.
نظف سطح الموقد بقطعة فماش ناعمة باستخدام المياه الدافئة وسائل تنظيف خفيف.
بعد الطهي يمكن أن تسخن بعض أجزاء الموقد. لتجنب البقع يجب تبريد الموقد وتجنيفه بقطعة فماش نظيفة أو مناشف ورقية.
نظف البقع بسائل تنظيف خفيف.



مواد التنظيف

قم بتنظيف الموقد وفلاتر الدهون كل شهر. نظف الفلاتر الداخلية وفلاتر الدهون من الدهون بعناية. قد يتسبب تراكم الدهون أو بقايا الطعام الأخرى في حدوث حريق.
يمكن غسل فلاتر الدهون باستخدام غسالة الأطباق.
يجب ضبط غسالة الصحون على درجة حرارة منخفضة ودورة قصيرة. قد يتغير لون فلتر الدهون، ولكن هذا لن يؤثر على أداء الجهاز.



حافظ على نظافة المدخنة

تختلف مدة نزع فلتر دقائق الفحم حسب نوع الطهي ومدى الانتظام في تنظيف فلتر الدهون. فلتر دقائق الفحم غير قابل للغسيل، لا يمكن تجديده ويجب استبداله تقريبا بعد 4/6 أشهر تقريبا من التشغيل، أو بصورة متكررة فيما يتعلق بالاستخدام المكثف.



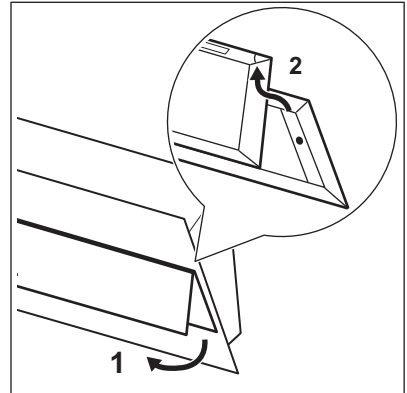
فلتر دقائق الفحم

4.2 تنظيف فلتر الدهون

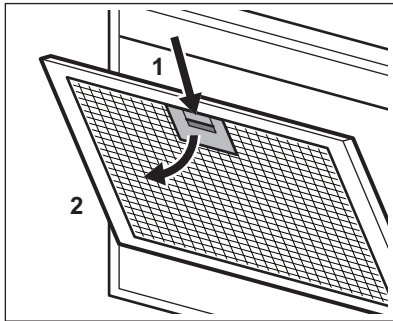
يتم تثبيت الفلاتر باستخدام مشابك تثبيت ودبابيس على الجهة المقابلة.

لتنظيف الفلتر:

1. اسحب الجزء السفلي من الغطاء (1) ثم اسحبه لأعلى (2) لإزالته.



2. اضغط على مقبض مشبك التثبيت على لوحة الفلتر الموجودة أسفل المدخنة (1).



3. قم بلف الجزء الأمامي من الفلتر إلى الأسفل قليلا (2)، ثم اسحبه.

4. قم بتنظيف الفلاتر باستخدام قطعة إسفنج ومادة منظفة غير كاشطة أو غسلها في غسالة الصحون.

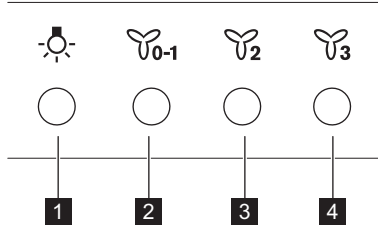
يجب ضبط غسالة الصحون على درجة حرارة منخفضة ودورة قصيرة. قد يتغير لون فلتر الدهون، ولكن هذا لن يؤثر على أداء الجهاز.



5. لتركيب الفلاتر مرة أخرى، اتبع الخطوات السابقة بالترتيب العكسي. كرر الخطوات مع جميع الفلاتر إن أمكن.

2. وصف المنتج

2.1 عرض لوحة التحكم



الوظيفة	الوصف	
1	مصباح تشغيل وإيقاف تشغيل الأضواء.	
2	سرعة المحرك الأولى / إيقاف	المحرك ينتقل إلى مستوى السرعة الأول. بعد ذلك أوقف تشغيل الجهاز.
3	السرعة الثانية	المحرك ينتقل إلى مستوى السرعة الثاني.
4	السرعة الثالثة	المحرك ينتقل إلى مستوى السرعة الثالث.

3. الاستخدام اليومي

3.1 استخدام المدخنة

تحقق من السرعة الموصى بها وفقاً للجدول أدناه.

0-1	أثناء تسخين الطعام أو طهيه مع تغطية الأواني.
2	أثناء الطهي مع تغطية الأواني على مناطق طهي أو شعلات متعددة، فلي خفيف.
3	أثناء الغليان وتحمير كميات كبيرة من الطعام بدون غطاء، طهي على مناطق طهي أو شعلات متعددة.

يعمل مصباح الغطاء بشكل مستقل عن وظائف الغطاء الأخرى. لإضاءة سطح الطهي اضغط على زر المصباح.



يوصى بترك المدخنة تعمل لمدة 15 دقيقة تقريباً بعد الطهي.



لتشغيل المدخنة:

1. اضغط على زر السرعة الأولى 0-1 لتشغيل الجهاز.
2. إذا لزم الأمر، فقم بتغيير السرعة عن طريق الضغط على الزر المطلوب.

المحتويات

1. معلومات الأمان والتركيب.....133
2. وصف المنتج.....132
3. الاستخدام اليومي.....132
4. العناية والتنظيف.....131
5. المخاوف البيئية.....130

نحن نفكر بك

شكراً لشراء جهاز إلكترولوكس. لقد اخترت جهازاً تم تصنيعه متضمناً عقوداً من الخبرة والابتكار الاحترافي. لقد وضعناك في الاعتبار عند تصميمه لذا فهو مصمم ببراعة وأناقة. لذا في أي وقت تستخدمه، يمكنك أن تكون على يقين أنك ستحصل على أفضل النتائج في كل مرة. مرحباً بك في إلكترولوكس.

تفضلوا بزيارة موقعنا الإلكتروني من أجل:

الحصول على نصائح الاستخدام، والكتيبات الترويجية، ومستكشف المشكلات ومصلحها، ومعلومات الصيانة والإصلاح:

www.electrolux.com/support

تسجيل المنتج للحصول على خدمة أفضل عبر:

www.registerelectrolux.com

شراء الملحقات والمواد المستهلكة وقطع الغيار الأصلية للجهاز:

www.electrolux.com/shop



خدمة العملاء والصيانة

استخدم دوماً قطع الغيار الأصلية. عند الاتصال بمركز الصيانة المعتمد الخاص بنا، تأكد من توفر المعلومات التالية لديك: الطراز، PNC، الرقم المسلسل. يمكن أن تجد هذه المعلومات على لوحة القياس.

⚠ تحذير / تنبيه - معلومات السلامة

ⓘ معلومات ونصائح عامة

📄 معلومات بيئية

عرضة للتغيير بدون إشعار

1. معلومات الأمان والتركيب

تحذير

قم بالرجوع إلى كتيب تعليمات التركيب المنفصلة للحصول على معلومات الأمان والتركيب. اقرأ فصول الأمان بعناية قبل أي استخدام أو أية صيانة للموقد.



www.electrolux.com/shop



867351484-B-222022

