



CA Congelador
EN Freezer
ES Congelador

Manual d'usuari 2
User Manual 18
Manual de instrucciones 34

CONTINGUT

1. INFORMACIÓ DE SEGURETAT.....	2
2. INSTRUCCIONS DE SEGURETAT.....	4
3. INSTAL·LACIÓ.....	6
4. Tauler de control.....	8
5. ÚS DIARI.....	9
6. CONSELLS.....	10
7. CURA I NETEJA.....	12
8. RESOLUCIÓ DE PROBLEMES.....	13
9. SOROLLS.....	16
10. DADES TÈCNiques.....	16
11. INFORMACIÓ PELS ORGANISMES DE PROVES I ASSAIGS.....	16
12. QÜESTIONS MEDIAMBIENTALS.....	17

ESTÀVEM PENSANT EN TU

Gràcies per comprar un electrodomèstic Electrolux. Heu escollit un producte que porta dècades d'experiència professional i innovació. Enginyós i elegant, s'ha dissenyat pensant en vostè. Així, sempre que l'utilitzeu, podeu estar segurs que obtindreu grans resultats cada vegada.

Benvingut/da a Electrolux.

Al nostre web trobareu:



Consells d'ús, catàlegs, instruccions per a la resolució de problemes, informació sobre servei i reparacions:

www.electrolux.com/support



Registra el producte per obtenir un millor servei:

www.registerelectrolux.com



Compra accessoris, consumibles i peces de recanvi originals per al teu aparell:

www.electrolux.com/shop

ATENCIÓ I SERVEI AL CLIENT


Utilitzeu sempre recanvis originals.

Quan us poseu en contacte amb el nostre Centre de Servei Autoritzat, assegureu-vos que teniu les dades següents disponibles: Model, PNC i número de sèrie.

La informació es troba a la placa de característiques.

 Informació d'alerta / precaució-seguretat

 Informació general i consells

 Informació mediambiental

Subjecte a canvis sense preavis.

1. INFORMACIÓ DE SEGURETAT

Abans d'instal·lar i utilitzar l'aparell, llegiu detingudament les instruccions subministrades. El fabricant no es fa

responsable de cap dany o lesió que sigui el resultat d'un ús o una instal·lació incorrectes. Mantingueu sempre les instruccions en un lloc segur i accessible per a futures consultes.

1.1 Seguretat dels infants i de les persones vulnerables

- Els nens majors de 8 anys i les persones amb capacitats físiques, sensorials o mentals reduïdes o manca d'experiència i coneixements poden fer servir aquest aparell només si estan supervisats o han rebut instruccions sobre l'ús segur de l'aparell i si comprenen els perills als quals s'exposen. Els infants d'entre tres i vuit anys o les persones amb discapacitats poden omplir i buidar l'aparell si se'ls ha ensenyat com fer-ho. Els infants de menys de 3 anys s'han de mantenir allunyats de l'aparell, tret que se'ls supervisi contínuament.
- Els infants han d'estar vigilats per a assegurar-vos que no juguin amb l'aparell.
- Els infants no han de dur a terme operacions de neteja i manteniment de l'aparell sense supervisió.
- Manteniu tot l'embalatge lluny dels infants i llenceu-los correctament.

1.2 Seguretat general

- Aquest aparell només serveix per a emmagatzemar aliments i begudes.
- Aquest aparell està dissenyat per a ús domèstic individual en interiors.
- Aquest aparell es pot utilitzar a oficines, habitacions d'hotels, habitacions d'hostals, cases rurals i altres allotjaments similars quan aquest ús no superi els nivells (mitjans) d'ús domèstic.
- Per evitar la contaminació dels aliments, seguiu les instruccions següents:
 - No deixeu la porta oberta durant molta estona.

- Netegeu sovint les superfícies que poden estar en contacte amb els aliments i amb els sistemes de drenatge.
- AVÍS: Manteniu les obertures de ventilació de la carcassa de l'aparell o de l'estructura integrada lliures d'obstruccions.
- AVÍS: No utilitzeu dispositius mecànics o altres mitjans per a accelerar el procés de descongelació, tret dels recomanats pel fabricant.
- AVÍS: No feu malbé el circuit de refrigeració.
- AVÍS: No utilitzeu aparells elèctrics dins dels compartiments d'emmagatzematge d'aliments de l'aparell, tret que siguin del tipus recomanats pel fabricant.
- No feu servir polvoritzadors ni vapor per netejar l'aparell.
- Netegeu l'aparell amb un drap humit suau. Feu servir només detergents neutres. No utilitzeu productes abrasius, fregalls de neteja abrasius, dissolvents ni objectes metàl·lics.
- Quan l'aparell hagi de romandre buit durant un període de temps llarg, desendolceu-lo, traieu el gebre, netegeu-lo i deixeu la porta oberta per evitar que s'hi facin floridures.
- No emmagatzemeu substàncies explosives com ara llaunes d'aerosol amb un propulsor inflamable en aquest aparell.
- Si el cable d'alimentació és fa malbé, cal que sigui el fabricant, un servei autoritzat o personal qualificat qui el substitueixi a fi d'evitar perills.

2. INSTRUCCIONS DE SEGURETAT

2.1 Instal·lació



AVÍS!

La instal·lació d'aquest aparell han d'anar a càrrec d'una persona qualificada.

- No instal·leu ni utilitzeu aparells que estiguin avariats.
 - Per motius de seguretat, no feu servir l'aparell abans d'instal·lar-lo a la seva estructura integrada.
 - Seguiu les instruccions d'instal·lació subministrades amb l'aparell.
- Retireu tot l'embalatge de l'aparell.

- Vigileu quan moveu l'aparell, ja que pesa molt. Feu servir sempre guants de seguretat i calçat tapat.
- Assegureu-vos que l'aire pugui circular per l'aparell.
- Després de la instal·lació inicial o d'haver canviat el sentit d'obertura de la porta, espereu un mínim de 4 hores abans d'endollar l'aparell al corrent elèctric. D'aquesta manera, l'oli tornarà al compressor.
- Abans de dur a terme cap manipulació de l'aparell (per exemple, invertir el sentit d'obertura de la porta), desendol·leu-lo del corrent elèctric.
- No instal·leu l'aparell a prop de radiadors o cuines, forns i fogons, tret que s'especifiqui una altra cosa a les instruccions d'instal·lació.
- No exposeu l'aparell a la pluja.
- No instal·leu l'aparell on hi hagi llum solar directa.
- No instal·leu aquest aparell en llocs molt humits o molts freds.
- Quan moveu l'aparell, aixequem-lo per la vora frontal per evitar ratllar el terra.

2.2 Connexió elèctrica



AVÍS!
Risc d'incendi i descàrrega elèctrica.



AVÍS!
Quan col·loqueu l'aparell, assegureu-vos que el cable d'alimentació no quedi enganxat enloc ni es danyi.



AVÍS!
No utilitzeu adaptadors de connexió múltiple ni allargadors.

- L'aparell ha d'estar connectat a terra.
- Assegureu-vos que els paràmetres de la placa de característiques siguin compatibles amb les característiques elèctriques del subministrament elèctric.
- Feu servir sempre un sòcol antixoc correctament instal·lat.
- Assegureu-vos de no causar danys als components elèctrics (per exemple, l'endoll, el cable de xarxa, el

compressor). Poseu-vos en contacte amb el centre de servei tècnic autoritzat o amb un electricista per canviar els components elèctrics.

- El cable de xarxa ha de quedar per sota del nivell de l'endoll.
- Només connecteu l'endoll a la presa de corrent al final del procés d'instal·lació. Asseguri's que es pugui accedir a l'endoll després de la instal·lació.
- No estireu el cable d'alimentació per desconnectar l'aparell. Estireu sempre l'endoll.

2.3 Utilització



AVÍS!
Risc de lesions, cremades, descàrrega elèctrica o incendi.



L'aparell conté gas inflamable, isobutà (R600a), un gas natural amb una elevada compatibilitat mediambiental. Vigileu no fer malbé el circuit refrigerant, el qual conté isobutà.

- No modifiqueu les especificacions d'aquest aparell.
- Qualsevol ús del producte integrat com a aparell autònom està estrictament prohibit.
- No col·loqueu aparells elèctrics (com ara, gelateres) dins de l'aparell tret que el fabricant els consideri aptes.
- Si s'espallés el circuit refrigerant, assegureu-vos que no hi ha flames ni fonts d'ignició dins l'habitació. Ventileu l'habitació.
- No deixeu que elements calents toquin les parts de plàstic de l'aparell.
- No deseu refrescos a la congelador. Això crearia pressió a l'interior del recipient de la beguda.
- No emmagatzemeu gas ni líquid inflamable a l'aparell.
- No col·loqueu productes inflamables ni articles humits amb productes inflamables dins, a prop o damunt de l'aparell.
- No toqueu el compressor ni el condensador. Són calents.

- No traiu ni toqueu articles del compartiment del congelador si teniu les mans molles o humides.
- No torneu a congelar aliments que s'hagin descongelat.
- Seguiu les instruccions de conservació indicades a l'envàs dels aliments congelats.
- Abans de desar els aliments al congelador, envaseu-los amb algun material apta per a aliments.
- No deixeu que els aliments entrin en contacte amb les parets interiors dels compartiments.

2.4 Manteniment



AVÍS!

Risc de lesions o d'espatllar l'aparell.

- Abans de fer el manteniment, desactiveu l'aparell i desconnecteu l'endoll de la presa de corrent.
- Aquest aparell conté hidrocarburs a la unitat de refrigeració. Només una persona qualificada ha de realitzar el manteniment i la recàrrega de la unitat.
- Examineu regularment el desguàs de aparell i, si cal, netegeu-lo. Si el drenatge es bloqueja, l'aigua descongelada s'acumula a la part inferior de l'aparell.

2.5 Manteniment i reparació

- Per reparar l'aparell, poseu-vos en contacte amb un centre tècnic autoritzat. Utilitzeu sempre recanvis originals.
- Tingueu present que si arregleu l'aparell vosaltres mateixos o el feu arreglar per alguna persona que no sigui professional pot tenir

conseqüències per a la vostra seguretat i podria anul·lar la garantia.

- Les següents peces de recanvi estan disponibles almenys durant 7 anys després que es descatalogui el model: termòstats, sensors de temperatura, circuits impresos, fonts de llum, nanses, frontisses de portes, safates i cistelles. Les juntes de les portes estan disponibles almenys durant 10 anys un cop descatalogat el model. La durada pot ser més llarga al vostre país. Visiteu el nostre lloc web per a més informació.
- Tingueu en compte que algunes d'aquestes peces estan disponibles per a reparadors professionals i que no totes les peces afecten a tots els models.

2.6 Rebuig



AVÍS!

Risc de lesions o ofegament.

- Desconnecteu l'aparell de la xarxa elèctrica.
- Desconnecteu el cable d'alimentació i aparteu-lo.
- Traieu la porta per evitar que els nens i les mascotes quedin tancades a l'interior de l'aparell.
- El circuit de refrigeració i els materials d'aïllament d'aquest aparell no fan mal a la capa d'ozó.
- L'escuma aïllant conté gasos inflamables. Contacteu amb les vostres autoritats municipals per obtenir informació sobre com desfer-vos de l'aparell correctament.
- No feu malbé la part de la unitat de refrigeració que és a prop de l'intercanviador de calor.

3. INSTAL·LACIÓ



AVÍS!

Consulteu els capítols de Seguretat.



AVÍS!

Consulteu les instruccions d'instal·lació de l'aparell.



AVÍS!

Fixeu l'aparell segons les instruccions d'instal·lació del manual per garantir l'estabilitat de l'aparell.

3.1 Mesures



Dimensions totals ¹		
H1	mm	1884
W1*	mm	696
D1	mm	549

¹ l'alçada, l'amplada i la fondària de l'aparell sense mànec

* inclosa l'amplada de les frontisses inferiors (8 mm)

Espai d'ús necessari ²		
H2 (A+B)	mm	1923
W2*	mm	696
D2	mm	561
A	mm	1894
B	mm	29

² l'alçada, l'amplada i la fondària de l'aparell incloent el mànec i l'espai necessari per a la lliure circulació d'aire de ventilació

* inclosa l'amplada de les frontisses inferiors (8 mm)

Espai total necessari ³		
H3 (A+B)	mm	1923
W3*	mm	696
D3	mm	1225

³ l'alçada, l'amplada i la fondària de l'aparell incloent el mànec, l'espai necessari per a la lliure circulació de l'aire de ventilació, més l'espai necessari per poder obrir la porta en l'angle mínim per poder extreure'n els accessoris interiors.

* inclosa l'amplada de les frontisses inferiors (8 mm)



3.2 Localització

Per garantir el bon funcionament de l'aparell, no el col·loqueu sota la llum directa del sol. No instal·leu l'aparell a prop de radiadors o cuines, forns i fogons, tret que s'especifiqui una altra cosa a les instruccions d'instal·lació.

Assegureu-vos que l'aire pot circular lliurement per la part del darrere.

Cal instal·lar-lo a l'interior, en un lloc sec i ben ventilat.

Aquest aparell està pensat per fer-se servir en ambients amb una temperatura d'entre 10°C i 43°C.



El correcte funcionament de l'aparell només es garanteix dintre del rang de temperatura especificat.



Si teniu dubtes sobre on instal·lar l'aparell, contacteu amb el venedor, el nostre servei d'atenció al client o el centre de serveis autoritzat més proper.



Hauria de ser possible desendollar l'aparell. L'endoll ha de ser accessible un cop instal·lat l'aparell.

3.3 Connexió elèctrica

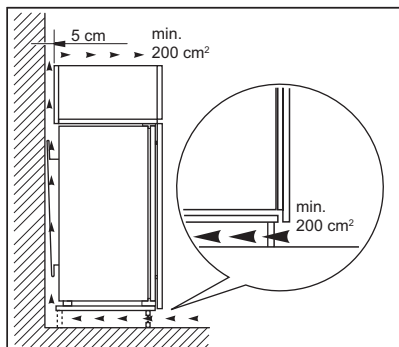
- Abans de connectar-lo, assegureu-vos que la tensió i la freqüència que es mostren a la placa de característiques corresponen a la vostra font d'alimentació domèstica.
- L'aparell ha d'estar connectat a la presa de terra. El connector del cable d'alimentació inclou un contacte per a aquesta finalitat. Si la presa de la font d'alimentació domèstica no està connectada a terra, connecteu l'aparell a una presa de terra independent en compliment de la

normativa vigent i consultant un electricista qualificat.

- El fabricant nega qualsevol responsabilitat si no es respecten les precaucions de seguretat anteriors.

3.4 Requisits de ventilació

El flux d'aire darrere de l'aparell ha de ser suficient.



PRECAUCIÓ!

Consulteu les instruccions de muntatge de la instal·lació.

3.5 Reversibilitat de la porta

Consulteu el manual d'instruccions per obtenir més informació sobre la instal·lació de l'aparell i com invertir la direcció d'obertura de la porta.



PRECAUCIÓ!

Si gireu la porta, protegiu el terra amb algun material consistent durant tot el procés per evitar ratllar-lo.

4. TAULER DE CONTROL



- 1 Llum d'indicador d'encesa
- 2 Regulador de temperatura i botó d'encesa/apagat
- 3 Llum FastFreeze
- 4 Interruptor de FastFreeze i interruptor de restabliment d'alarma
- 5 Llum de l'alarma

4.1 Encendre l'aparell

1. Inserir l'endoll a la presa de la paret.
2. Gireu el selector de temperatura en el sentit de les agulles del rellotge fins a aconseguir una temperatura mitjana.

Si la temperatura a l'interior de l'aparell és massa elevada, el llum d'alarma parpellejarà i sonarà un avís.

3. Premeu l'interruptor FastFreeze i l'alarma acústica s'apagarà. El pilot de l'alarma parpellejarà fins que la temperatura interna assoleixi un nivell òptim per a la conservació segura dels aliments congelats.

4.2 Apagar l'aparell

1. Gireu el selector de temperatura a la posició «O».
- El pilot d'engegat s'apagarà.
2. Desendolieu l'aparell.

4.3 Regulació de la temperatura

La temperatura es regula automàticament. No obstant això, també podeu ajustar vosaltres mateixos la temperatura.

Escolliu la temperatura tenint en compte que la temperatura interior de l'interior depèn de:

- temperatura ambient,
- les vegades que obriu la porta,
- la quantitat d'aliments desats,
- ubicació de l'aparell.

Una temperatura mitjana sol ser el més adient.

Per fer funcionar l'aparell:

1. Gireu el selector de temperatura en el sentit de les agulles del rellotge per reduir la temperatura interior de l'aparell.
2. Gireu el selector de temperatura en el sentit contrari a les agulles del rellotge per incrementar la temperatura interior de l'aparell.

4.4 funció FastFreeze

La funció FastFreeze es fa servir per precongela i congelació ràpida com a seqüència a l'interior del congelador. Aquesta funció accelera la congelació d'aliments frescos i, alhora, protegeix els aliments que ja hi ha perquè no s'escalfin.



Per congelar aliments frescos, activeu el mode FastFreeze almenys 24 hores abans de precongela del tot els aliments.

Per activar la funció:

5. ÚS DIARI

5.1 Congelar aliments frescos

El compartiment del congelador és adequat per a congelar aliments frescos i emmagatzemar aliments congelats i ultracongelats durant molt de temps.

Per congelar aliments frescos, activeu la funció FastFreeze, almenys 24 hores abans d'introduir els aliments a congelar en el compartiment del congelador.

Deseu els aliments frescos distribuïts uniformement en el primer compartiment o en el calaix superior.

La quantitat màxima d'aliments que es poden congelar sense afegir més aliments frescos durant 24 hores s'especifica a la taula de característiques tècniques (a l'etiqueta que hi ha a la port externa de l'aparell).

1. Premeu l'interruptor FastFreeze durant dos o tres segons per activar la funció FastFreeze. El pilot de FastFreeze s'activarà.
2. Col·loqueu els aliments en el congelador i deixeu activada la funció FastFreeze durant 24 hores més. Consulteu l'apartat "Congelar aliments frescos".



Aquesta funció s'atura automàticament després de 52 hores. Podeu desactivar aquesta funció en qualsevol moment prement l'interruptor FastFreeze durant dos o tres segons.

4.5 Alarma de temperatura alta

Quan la temperatura a l'interior del congelador s'incrementa (per exemple, per una avaria elèctrica), el llum de l'alarma parpellejarà i s'activarà el so.

Podeu apagar el so en qualsevol moment prement el botó d'inicialització de l'alarma.

Quan es restaurin les condicions normals, el llum de l'alarma i el so s'apagaran automàticament.

Un cop ha finalitzat el procés de congelació, l'aparell torna a establir la temperatura anterior (vegeu la "funció FastFreeze").

Per obtenir més informació, consulteu "Consells per a la congelació".

5.2 Emmagatzematge d'aliments congelats

La primera vegada que engegueu l'aparell després d'un període llarg sense utilitzar-lo, abans d'introduir els productes en els compartiments deixeu que l'aparell estigui en funcionament un mínim de 3 hores amb la funció FastFreeze activada.

Els calaixos del congelador garanteixen que sigui fàcil i ràpid trobar el paquet d'aliments que necessiteu.

Si heu de desar molta quantitat d'aliments, extraieu els calaixos i col·loqueu els aliments a les lleixes.

Deixeu els aliments a una distància de 15 mm de la porta com a mínim.



PRECAUCIÓ!

En cas de descongelació accidental, per exemple per una avaria elèctrica, si no hi ha hagut corrent durant més temps que el valor que mostra la taula de característiques tècniques a «temps de pujada», els aliments descongelats s'hauran de consumir ràpidament o cuinar immediatament, i després tornar a congelar (un cop freds). Consulteu "Alarma de temperatura alta".

5.3 Descongelació

Abans de consumir-los, els aliments congelats i ultracongelats es poden descongelar a la nevera o dins d'una bossa de plàstic en aigua freda.

Aquesta operació depèn del temps disponible i del tipus d'aliment. Certs aliments es poden coure congelats si són en trossos petits.

6. CONSELLS

6.1 Consells per a estalviar energia

- La configuració interna de l'aparell és la que garanteix el consum d'energia més eficient.
- No obriu la porta sovint ni la deixeu oberta més temps del necessari.
- Com més freda sigui la temperatura, més alt serà el consum elèctric.
- Assegureu-vos que l'aparell té bona ventilació. No tapeu les reixetes ni les ranures de ventilació.


6.2 Consells per a la congelació

- Activeu la funció FastFreeze com a mínim 24 hores abans d'introduir aliments al congelador.
- Abans de congelar aliments, emboliqueu-los i tanqueu-los amb: paper d'alumini, paper de plàstic transparent, bosses de plàstic o recipients hermètics amb tapa.
- Per a una congelació més eficient, dividiu els aliments en porcions petites.
- És recomanable etiquetar el menjar congelat. Això us ajudarà a identificar-lo i saber quan els heu de consumir abans no es facin malbé.
- Els aliments han de ser frescos per poder-los congelar i conservar-los en bona qualitat. Sobretot la fruita i la verdura, cal congelar-la tan bon s'hagi collit per conservar-ne tots els nutrients.
- No congeleu ampolles o llaunes amb líquids, sobretot begudes amb diòxid de carboni, ja que podrien explotar.
- No deseu aliments calents al congelador. Deixeu-los refredar a temperatura ambient abans d'introduir-les al congelador.
- Per evitar que els aliments ja congelats perdin temperatura, no els col·loqueu al costat d'aliments que encara s'han de congelar. Els aliments a temperatura ambient poseu-los en un compartiment del

congelador on no hi hagi aliments congelats.

- No us mengeu els glaçons ni els gelats de pal tan surtin del congelador. Risc de congelació.
- No torneu a congelar aliments que ja heu descongelat. Si els aliments estan descongelats, els podeu coure, deixar-los refredar i, llavors, congelar.

6.3 Consells per a l'emmagatzematge d'aliments congelats

- El compartiment del congelador és el marcat amb .
- La configuració de la temperatura mitjana garanteix la bona conservació d'aliments congelats. Si establiu una configuració més alta a l'interior de l'aparell, el temps de conservació es podria reduir.
- Tot l'espai del congelador és adequat per desar-hi aliments congelats.
- Deixeu una mica d'espai entre els aliments perquè l'aire pugui circular lliurement.
- Per a una conservació correcta i consultar el temps de conservació

dels aliments, llegiu l'etiqueta de l'envàs de cada producte.

- És important que emboliqueu bé els aliments perquè no hi penetri l'aigua o la humitat, i evitar la condensació.

6.4 Consells a l'hora d'anar a comprar

Quan torneu de comprar:

- Assegureu-vos que els embolcalls no estan danyats (el menjar es podria fer malbé). Si hi ha cap embolcall moll o danyat, pot ser que no s'hagi desat en condicions òptimes i que s'hagi començat a descongelar.
- Per evitar que es descongelin, quan aneu a comprar deixeu per l'últim els congelats i porteu-los fins a casa a dins d'una bossa tèrmica o aïllant.
- Col·loqueu els aliments congelats de seguida a dins del congelador tan bon punt torneu de comprar.
- Si s'han descongelat parcialment, no els torneu a congelar. Mengeu-los el més aviat possible.
- Respecteu la data de caducitat de l'embolcall.

6.5 Temps de conservació

Tipus de menjar	Temps de conservació (en mesos)
Pa	3
Fruita (llevat dels crítics)	6 - 12
Verdures	8 - 10
Sobres sense carn	1 - 2
Làctics:	
Mantega	6 - 9
Formatge tendre (per exemple, mozzarella)	3 - 4
Formatge curat (per exemple, parmesà o cheddar)	6
Marisc:	
Peix blau (per exemple, salamó o verat)	2 - 3
Peix blanc (per exemple, bacallà o llenguado)	4 - 6
Gambes	12
Cloïsses i musclos sense conquilla	3 - 4
Peix cuit	1 - 2

Tipus de menjar	Temps de conservació (en mesos)
Carn:	
Carn d'au	9 - 12
Carn de bou	6 - 12
Carn de porc	4 - 6
Carn de xai	6 - 9
Salsitxa	1 - 2
Pernil	1 - 2
Sobres amb carn	2 - 3

7. CURA I NETEJA



AVÍS!

Consulteu els capítols de Seguretat.

7.1 Neteja de l'interior

Abans d'utilitzar l'aparell per primera vegada, hauríeu de rentar l'interior i tots els accessoris interns amb aigua tèbia i sabó neutre per tal de treure l'olor típica d'un producte nou, i després assecar-lo a fons.



PRECAUCIÓ!

No feu servir detergents, productes en pols abrasius, clor o netejadors que continguin oli ja que podrien fer malbé l'acabat.



PRECAUCIÓ!

Els accessoris i les peces de l'aparell no són aptes per rentar-se al rentavaixelles.

7.2 Neteja periòdica

L'equip s'ha de netejar amb regularitat:

1. Netegeu-ne l'interior i els accessoris amb aigua tèbia i sabó neutre.
2. Comproveu sovint que la porta tanca correctament i netegeu-la bé amb un drap per assegurar-vos que està neta i que no hi queda cap residu.
3. Esbandiu-la i eixugueu-la bé.

7.3 Des glaç del congelador



PRECAUCIÓ!

No utilitzeu eines de metall per rascar el gel del compartiment d'evaporació. Podríeu fer-lo malbé. No utilitzeu cap aparell mecànic o elèctric per accelerar el procés de descongelació de l'aparell si no ho recomana el fabricant.



Més o menys 12 hores abans de la descongelació, reguleu una temperatura més baixa, per tal d'acumular una reserva suficient de fredor per si interrompeu el funcionament de l'aparell.

Sempre es forma una certa quantitat de gel als prestatges del congelador i al voltant del compartiment superior.

Cal descongelar el congelador quan la capa de gel té un gruix d'entre 3 i 5 mm.

1. Apagueu l'aparell o desendolieu el cable de la presa de corrent.
2. Traieu tots els aliments que hi pugui haver a dins i deseu-los en un lloc fresc.

**PRECAUCIÓ!**

Tingueu en compte que un augment de la temperatura dels aliments ultracongelats durant la descongelació podria reduir-ne el temps de conservació.

No toqueu els aliments congelats amb les mans mullades. Se us podrien congelar les mans.

3. Deixeu la porta oberta. Protegiu el terra de l'aigua del desglaç, per exemple, amb un drap o una palangana plana.
4. Per accelerar el procés de descongelació, introduïu un recipient amb aigua calenta a dins del compartiment del congelador. A més, retireu els trossos de gel que es desprenen amb una rasqueta abans que la descongelació s'hagi completat.

5. Quan s'hagi completat el desglaç, eixugueu l'interior a fons.
6. Engegueu l'aparell i tanqueu la porta.
7. Ajusteu el regulador de temperatura per obtenir el fred màxim i deixeu l'aparell funcionant durant un mínim de tres hores a aquesta temperatura.

Després podreu tornar a introduir els aliments al congelador.

7.4 Període d'inactivitat

Si no heu de fer servir l'aparell durant un període de temps llarg, preneu les precaucions següents:

1. Desconnecteu l'aparell del subministrament elèctric.
2. Retireu tots els aliments.
3. Descongeleu l'aparell.
4. Netegeu l'aparell i tots els accessoris.
5. Deixeu la porta oberta per evitar olors desagradables.

8. RESOLUCIÓ DE PROBLEMES**AVÍS!**

Consulteu els capítols de Seguretat.

8.1 Què fer si...

Problema	Possible causa	Solució
L'aparell no funciona.	L'aparell està apagat.	Engegueu l'aparell.
	L'endoll no està connectat correctament a la presa de corrent.	Connecteu correctament l'endoll a la presa de corrent.
	No hi ha tensió a la presa de corrent.	Connecteu un altre aparell elèctric a la presa de corrent. Poseu-vos en contacte amb un electricista qualificat.
L'aparell és sorollós.	L'aparell no està ben as-sentat.	Comproveu si l'aparell es manté estable.
L'alarma sonora o visual està activada.	L'aparell s'ha engegat fa poc.	Consulteu "Alarma de temperatura alta".
	La temperatura de l'aparell és massa alta.	Consulteu "Alarma de temperatura alta".

Problema	Possible causa	Solució
El compressor està constantment en marxa.	La temperatura establerta és incorrecta.	Consulteu el capítol "Tauler de control".
	Heu posat massa aliments al mateix temps.	Espereu unes hores i després torneu a comprovar la temperatura.
	La temperatura ambient és massa alta.	Consulteu el capítol "Instal·lació".
	Els productes alimentaris col·locats a l'aparell estan massa calents.	Deixeu que els productes alimentaris es refredin a temperatura ambient abans de des-afels-los.
	La porta no està ben tancada.	Consulteu l'apartat "Tancament de la porta".
	La funció FastFreeze està activada.	Consulteu l'apartat «funció FastFreeze».
El compressor no s'inicia automàticament després de prémer «FastFreeze», o després de canviar la temperatura.	El compressor es posa en funcionament després d'un període de temps.	Això és normal, no s'ha produït cap error.
La porta no està ben alineada o interfereix amb la reixeta de ventilació.	L'aparell no està anivellat.	Consulteu les instruccions d'instal·lació.
La porta costa d'obrir.	Heu intentat obrir la porta just després d'haver-la tancada.	Espereu uns segons després de tancar-la i abans de tornar-la a obrir.
Hi ha massa gel.	La porta no està ben tancada.	Consulteu l'apartat "Tancament de la porta".
	La junta està deformada o bruta.	Consulteu l'apartat "Tancament de la porta".
	Els productes alimentaris no estan envasats correctament.	Emboliqueu millor els productes alimentaris.
	La temperatura establerta és incorrecta.	Consulteu el capítol "Tauler de control".
	L'aparell és ple i s'ha programat la temperatura més baixa.	Fixeu una temperatura més alta. Consulteu el capítol "Tauler de control".
	La temperatura programada és massa baixa i la temperatura ambient és massa alta.	Fixeu una temperatura més alta. Consulteu el capítol "Tauler de control".

Problema	Possible causa	Solució
Cau aigua al terra.	La sortida d'aigua descongelada no està connectada a la safata evaporativa situada damunt del compressor.	Connecteu la sortida de l'aigua descongelada a la safata evaporativa.
No es pot ajustar la temperatura.	Les funcions FastFreeze o .	Desactiveu la funció FastFreeze , o espereu que es desactivi automàticament per programar la temperatura. Consulteu l'apartat referent a la funció FastFreeze«».
La temperatura de l'aparell és massa alta/massa baixa.	La temperatura no s'ha programat correctament.	Fixeu una temperatura més alta/més baixa.
	La porta no està ben tancada.	Consulteu l'apartat "Tancament de la porta".
	La temperatura dels aliments és massa alta.	Deixeu que la temperatura dels productes alimentaris disminueixi fins a la temperatura ambient abans de desarlos.
	S'han desat molts productes alimentaris alhora.	Deseu menys aliments alhora.
	El gruix del gel és superior a 4-5 mm.	Descongeleu l'aparell.
	La porta s'ha obert massa vegades.	Obriu la porta només si és necessari.
	La funció FastFreeze està activada.	Consulteu l'apartat «funció FastFreeze».
	No hi ha circulació d'aire fred a l'aparell.	Assegureu-vos que hi hagi circulació d'aire fred a l'aparell. Consulteu el capítol "Consells".
L'indicador d'engegat parpelleja.	S'ha produït un error a l'hora de mesurar la temperatura.	Poseu-vos en contacte amb un electricista qualificat o amb el servei d'assistència tècnica més proper.



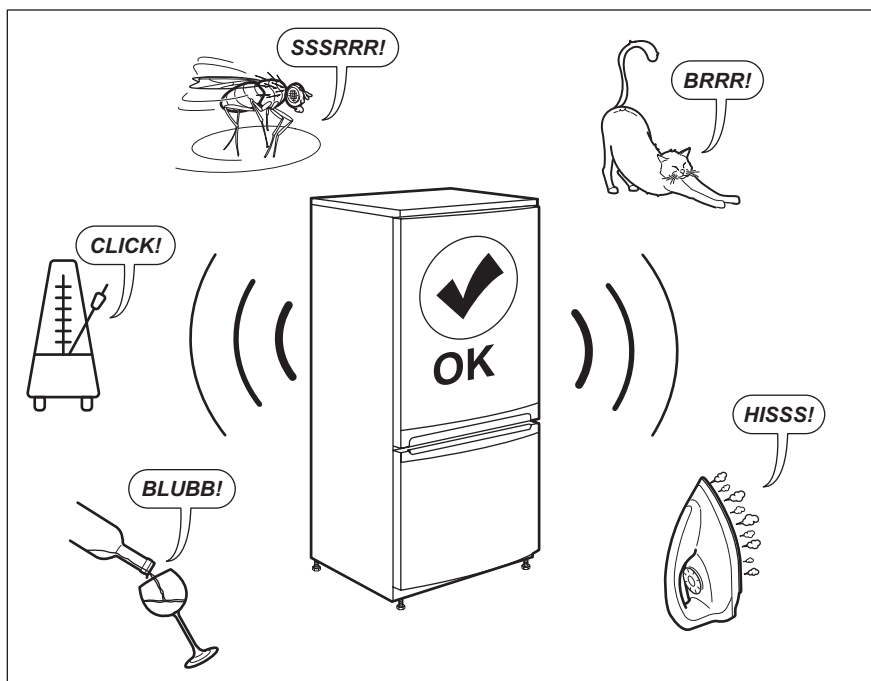
Si l'assessorament no dona lloc al resultat desitjat, truqueu al centre de serveis autoritzat més proper.

8.2 Tancament de la porta

1. Netegeu les juntes de la porta.
2. Si cal, ajusteu la porta. Consulteu les instruccions d'instal·lació.
3. Si cal, substituïu les juntes de la porta defectuoses. Poseu-vos en

contacte amb el servei d'assistència tècnica.

9. SOROLLS



10. DADES TÈCNIQUES

La informació tècnica es troba a la placa d'identificació al costat interior de l'aparell i a l'etiqueta energètica.

El codi QR de l'etiqueta energètica subministrada amb l'aparell inclou un enllaç web a la informació del rendiment de l'aparell a la base de dades de la Comissió Europea EPREL. Conserveu l'etiqueta energètica per a futures consultes, així com el manual de l'usuari i la resta de documentació subministrada amb l'aparell.

També podeu accedir a la informació de la base de dades EPREL des de l'enllaç <https://eprel.ec.europa.eu>, cercant el model i el número de l'aparell que trobareu a la placa de característiques.

Visiteu www.theenergylabel.eu per a més informació sobre l'etiqueta energètica.

11. INFORMACIÓ PELS ORGANISMES DE PROVES I ASSAIGS


La instal·lació i preparació de l'aparell per a qualsevol tipus de verificació EcoDesign ha de complir amb la norma


EN 62552 (EU). Els requisits de ventilació, els espais de separació i l'espai lliure de la part posterior han de

ser els que s'indiquen en el manual de l'usuari (a "Instal·lació"). Poseu-vos en contacte amb el fabricant si necessiteu

informació addicional (com per exemple, els plans de càrrega).

12. QÜESTIONS MEDIAMBIENTALS

Recicleu els materials amb el símbol . Dipositeu l'embalatge en contenidors adequats per al seu posterior reciclatge. Ajudeu a protegir el medi ambient i la salut humana i a reciclar les deixalles procedents d'aparells elèctrics i electrònics. No llenceu a les

escombraries domèstiques els aparells amb el símbol . Porteu el producte a les instal·lacions de reciclatge locals o poseu-vos en contacte amb la seva oficina municipal.

CONTENTS

1. SAFETY INFORMATION.....	18
2. SAFETY INSTRUCTIONS.....	20
3. INSTALLATION.....	22
4. CONTROL PANEL.....	25
5. DAILY USE.....	26
6. HINTS AND TIPS.....	26
7. CARE AND CLEANING.....	28
8. TROUBLESHOOTING.....	29
9. NOISES.....	32
10. TECHNICAL DATA.....	32
11. INFORMATION FOR TEST INSTITUTES.....	33
12. ENVIRONMENTAL CONCERNS.....	33

WE'RE THINKING OF YOU

Thank you for purchasing an Electrolux appliance. You've chosen a product that brings with it decades of professional experience and innovation. Ingenious and stylish, it has been designed with you in mind. So whenever you use it, you can be safe in the knowledge that you'll get great results every time.

Welcome to Electrolux.

Visit our website to:



Get usage advice, brochures, trouble shooter, service and repair information:
www.electrolux.com/support



Register your product for better service:
www.registerelectrolux.com



Buy Accessories, Consumables and Original spare parts for your appliance:
www.electrolux.com/shop

CUSTOMER CARE AND SERVICE

Always use original spare parts.

When contacting our Authorised Service Centre, ensure that you have the following data available: Model, PNC, Serial Number.

The information can be found on the rating plate.

Warning / Caution-Safety information

General information and tips

Environmental information

Subject to change without notice.

1. SAFETY INFORMATION

Before the installation and use of the appliance, carefully read the supplied instructions. The manufacturer is not responsible for any injuries or damage that are the result

of incorrect installation or usage. Always keep the instructions in a safe and accessible location for future reference.

1.1 Children and vulnerable people safety

- This appliance can be used by children aged from 8 years and above and persons with reduced physical, sensory or mental capabilities or lack of experience and knowledge if they have been given supervision or instruction concerning the use of the appliance in a safe way and understand the hazards involved. Children aged from 3 to 8 years and persons with very extensive and complex disabilities are allowed to load and unload the appliance provided that they have been properly instructed. Children of less than 3 years of age should be kept away from the appliance unless continuously supervised.
- Children should be supervised to ensure that they do not play with the appliance.
- Children shall not carry out cleaning and user maintenance of the appliance without supervision.
- Keep all packaging away from children and dispose of it appropriately.

1.2 General Safety

- This appliance is for storing food and beverages only.
- This appliance is designed for single household domestic use in an indoor environment.
- This appliance may be used in, offices, hotel guest rooms, bed & breakfast guest rooms, farm guest houses and other similar accommodation where such use does not exceed (average) domestic usage levels.
- To avoid contamination of food respect the following instructions:
 - do not open the door for long periods;
 - clean regularly surfaces that can come in contact with food and accessible drainage systems;

- **WARNING:** Keep ventilation openings, in the appliance enclosure or in the built-in structure, clear of obstruction.
- **WARNING:** Do not use mechanical devices or other means to accelerate the defrosting process, other than those recommended by the manufacturer.
- **WARNING:** Do not damage the refrigerant circuit.
- **WARNING:** Do not use electrical appliances inside the food storage compartments of the appliance, unless they are of the type recommended by the manufacturer.
- Do not use water spray and steam to clean the appliance.
- Clean the appliance with a moist soft cloth. Only use neutral detergents. Do not use abrasive products, abrasive cleaning pads, solvents or metal objects.
- When the appliance is empty for long period, switch it off, defrost, clean, dry and leave the door open to prevent mould from developing within the appliance.
- Do not store explosive substances such as aerosol cans with a flammable propellant in this appliance.
- If the supply cord is damaged, it must be replaced by the manufacturer, its Authorised Service Centre or similarly qualified persons in order to avoid a hazard.

2. SAFETY INSTRUCTIONS

2.1 Installation



WARNING!

Only a qualified person must install this appliance.

- Remove all the packaging.
- Do not install or use a damaged appliance.
- Do not use the appliance before installing it in the built-in structure due to safety manner.
- Follow the installation instructions supplied with the appliance.
- Always take care when moving the appliance as it is heavy. Always use safety gloves and enclosed footwear.
- Make sure the air can circulate around the appliance.
- At first installation or after reversing the door wait at least 4 hours before connecting the appliance to the power supply. This is to allow the oil to flow back in the compressor.
- Before carrying out any operations on the appliance (e.g. reversing the door), remove the plug from the power socket.
- Do not install the appliance close to radiators or cookers, ovens, or hobs, unless otherwise specified in the installation instructions.
- Do not expose the appliance to the rain.

- Do not install the appliance where there is direct sunlight.
- Do not install this appliance in areas that are too humid or too cold.
- When you move the appliance, lift it by the front edge to avoid scratching the floor.

2.2 Electrical connection



WARNING!

Risk of fire and electric shock.



WARNING!

When positioning the appliance, ensure the supply cord is not trapped or damaged.



WARNING!

Do not use multi-plug adapters and extension cables.

- The appliance must be earthed.
- Make sure that the parameters on the rating plate are compatible with the electrical ratings of the mains power supply.
- Always use a correctly installed shockproof socket.
- Make sure not to cause damage to the electrical components (e.g. mains plug, mains cable, compressor). Contact the Authorised Service Centre or an electrician to change the electrical components.
- The mains cable must stay below the level of the mains plug.
- Connect the mains plug to the mains socket only at the end of the installation. Make sure that there is access to the mains plug after the installation.
- Do not pull the mains cable to disconnect the appliance. Always pull the mains plug.

2.3 Use



WARNING!

Risk of injury, burns, electric shock or fire.



The appliance contains flammable gas, isobutane (R600a), a natural gas with a high level of environmental compatibility. Be careful not to cause damage to the refrigerant circuit containing isobutane.

- Do not change the specification of this appliance.
- Any use of the built-in product as free-standing is strictly prohibited.
- Do not put electrical appliances (e.g. ice cream makers) in the appliance unless they are stated applicable by the manufacturer.
- If damage occurs to the refrigerant circuit, make sure that there are no flames and sources of ignition in the room. Ventilate the room.
- Do not let hot items to touch the plastic parts of the appliance.
- Do not put soft drinks in the freezer compartment. This will create pressure on the drink container.
- Do not store flammable gas and liquid in the appliance.
- Do not put flammable products or items that are wet with flammable products in, near or on the appliance.
- Do not touch the compressor or the condenser. They are hot.
- Do not remove or touch items from the freezer compartment if your hands are wet or damp.
- Do not freeze again food that has been thawed.
- Follow the storage instructions on the packaging of frozen food.
- Wrap the food in any food contact material before putting it in the freezer compartment.
- Do not allow food to come in contact with the inner walls of the appliance compartments.

2.4 Care and cleaning



WARNING!

Risk of injury or damage to the appliance.

- Before maintenance, deactivate the appliance and disconnect the mains plug from the mains socket.

- This appliance contains hydrocarbons in the cooling unit. Only a qualified person must do the maintenance and the recharging of the unit.
- Regularly examine the drain of the appliance and if necessary, clean it. If the drain is blocked, defrosted water collects in the bottom of the appliance.
- Please note that some of these spare parts are only available to professional repairers, and that not all spare parts are relevant for all models.

2.6 Disposal



WARNING!

Risk of injury or suffocation.

2.5 Service

- To repair the appliance contact the Authorised Service Centre. Use original spare parts only.
- Please note that self-repair or non-professional repair can have safety consequences and might void the guarantee.
- The following spare parts are available for at least 7 years after the model has been discontinued: thermostats, temperature sensors, printed circuit boards, light sources, door handles, door hinges, trays and baskets. Door gaskets are available for at least 10 years after the model has been discontinued. The duration may be longer in your country. For further information, please visit our website.
- Disconnect the appliance from the mains supply.
- Cut off the mains cable and discard it.
- Remove the door to prevent children and pets to be closed inside of the appliance.
- The refrigerant circuit and the insulation materials of this appliance are ozone-friendly.
- The insulation foam contains flammable gas. Contact your municipal authority for information on how to discard the appliance correctly.
- Do not cause damage to the part of the cooling unit that is near the heat exchanger.

3. INSTALLATION



WARNING!

Refer to Safety chapters.



WARNING!

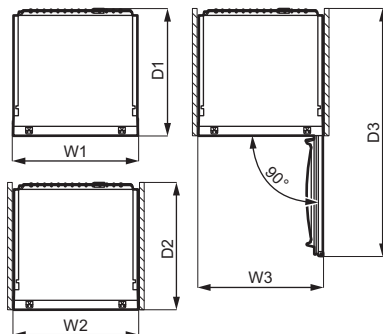
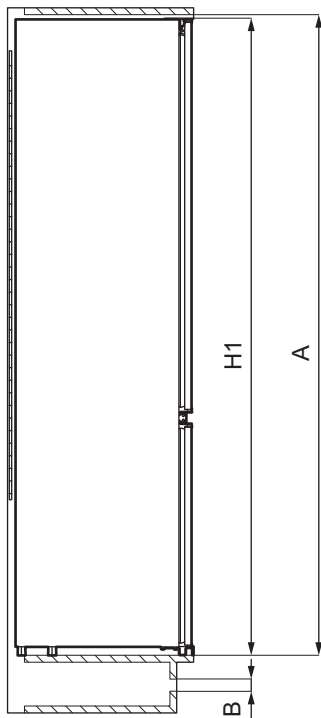
Refer to installation instruction document to install your appliance.



WARNING!

Fix the appliance in accordance with installation instruction document to avoid a risk of instability of the appliance.

3.1 Dimensions



Overall dimensions ¹		
H1	mm	873
W1*	mm	548
D1	mm	549

¹ the height, width and depth of the appliance without the handle

* including the width of the bottom hinges (8 mm)

Space required in use ²		
H2 (A+B)	mm	916
W2*	mm	548
D2	mm	551
A	mm	880

Space required in use ²		
B	mm	36

² the height, width and depth of the appliance including the handle, plus the space necessary for free circulation of the cooling air

* including the width of the bottom hinges (8 mm)

Overall space required in use ³		
H3 (A+B)	mm	916
W3*	mm	548
D3	mm	1071

³ the height, width and depth of the appliance including the handle, plus the space necessary for free circulation of

the cooling air, plus the space necessary to allow door opening to the minimum angle permitting removal of all internal equipment

* including the width of the bottom hinges (8 mm)


3.2 Location


To ensure appliance's best functionality, you should not install the appliance in a place with direct sunlight. Do not install the appliance close to radiators or cookers, ovens, or hobs, unless otherwise specified in the installation instructions.


Make sure that air can circulate freely around the back of the cabinet.

This appliance should be installed in a dry, well ventilated indoor position.

This appliance is intended to be used at ambient temperature ranging from 10°C to 43°C.

 The correct operation of the appliance can only be guaranteed within the specified temperature range.

 If you have any doubts regarding where to install the appliance, please turn to the vendor, to our customer service or to the nearest Authorised Service Centre.

 It must be possible to disconnect the appliance from the mains power supply. The plug must therefore be easily accessible after installation.

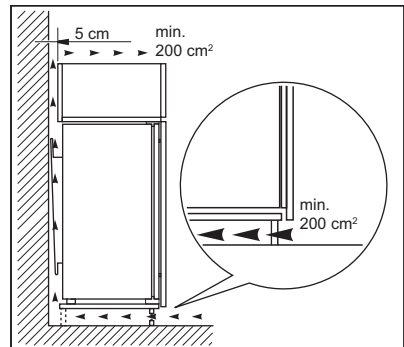
3.3 Electrical connection


- Before plugging in, ensure that the voltage and frequency shown on the rating plate correspond to your domestic power supply.

- The appliance must be earthed. The power supply cable plug is provided with a contact for this purpose. If the domestic power supply socket is not earthed, connect the appliance to a separate earth in compliance with current regulations, consulting a qualified electrician.
- The manufacturer declines all responsibility if the above safety precautions are not observed.

3.4 Ventilation requirements


The airflow behind the appliance must be sufficient.



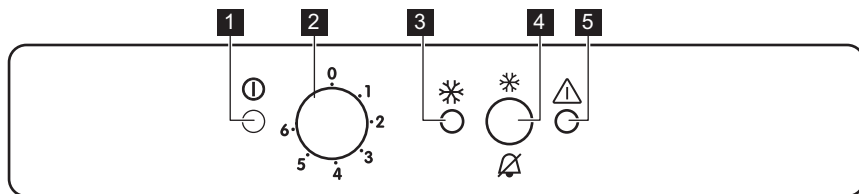
 **CAUTION!**
Refer to the installation instructions for the installation.

3.5 Door reversibility

Please refer to the separate document with instructions on installation and door reversal.

 **CAUTION!**
At every stage of reversing the door protect the floor from scratching with a durable material.

4. CONTROL PANEL



- | | |
|--|--|
| <p>1 Power indicator light</p> <p>2 Temperature regulator and On/Off switch</p> <p>3 FastFreeze light</p> | <p>4 FastFreeze switch and alarm reset switch</p> <p>5 Alarm light</p> |
|--|--|

4.1 Switching on

1. Insert the plug into the wall socket.
2. Turn the Temperature regulator clockwise to a medium setting.

If the temperature inside the appliance is too high, the Alarm light will blink and the acoustic alarm will turn on.

3. Push the FastFreeze switch and the acoustic alarm will turn off. The Alarm light will blink until the internal temperature has reached a level required for the safe conservation of frozen food.

4.2 Switching off

1. Turn the Temperature regulator to the "0" position. The Power indicator light will switch off.
2. Remove the plug from the wall socket.

4.3 Temperature regulation

The temperature is regulated automatically. However, you can set a temperature inside the appliance yourself.

Choose the setting keeping in mind that the temperature inside the appliance depends on:

- room temperature,
- frequency of opening the door,
- quantity of food stored,
- appliance location.

A medium setting is generally the most suitable one.

To operate the appliance:

1. Turn the temperature regulator clockwise to obtain a lower temperature inside the appliance.
2. Turn the temperature regulator counterclockwise to obtain a higher temperature inside the appliance.

4.4 FastFreeze function

The FastFreeze is used to perform pre-freezing and fast freezing in sequence of Freezer compartment. This function accelerates the freezing of fresh food and, at the same time, protects foodstuffs already stored from undesirable warming.



To freeze fresh food activate the FastFreeze function at least 24 hours before placing the food to complete pre-freezing.

To switch on the function:

1. Press the FastFreeze switch for 2-3 seconds to activate the FastFreeze function. The FastFreeze light will switch on.
2. Place the food in the freezing compartment and keep the FastFreeze function switched on for further 24 hours. Refer to "Freezing fresh food" section.



This function stops automatically after 52 hours. It is possible to deactivate the function at any time by pressing the FastFreeze switch for 2-3 seconds.

4.5 High temperature alarm

When there is a temperature increase in the freezer compartment (e.g. due to a

power failure) the Alarm light is blinking and sound is on.

The sound can be switched off at any time by pressing the Alarm reset switch.

When normal conditions are restored the Alarm light and the sound turns off automatically.

5. DAILY USE

5.1 Freezing fresh food

The freezer compartment is suitable for freezing fresh food and storing frozen and deep-frozen food for a long time.

To freeze fresh food activate the FastFreeze function at least 24 hours before placing the food to be frozen in the freezer compartment.

Store the fresh food evenly distributed in the first compartment or drawer from the top.

The maximum amount of food that can be frozen without adding other fresh food during 24 hours is specified on the rating plate (a label located inside the appliance).

When the freezing process is complete, the appliance automatically returns to the previous temperature setting (see "FastFreeze function").

For more information refer to "Hints for freezing".

5.2 Storage of frozen food

When activating an appliance for the first time or after a period out of use, before putting the products in the compartment let the appliance run at least 3 hours with the FastFreeze function switched on.

The freezer drawers ensure that it is quick and easy to find the food package you want.

If large quantities of food are to be stored, remove all drawers and place the food on shelves.

Keep the food no closer than 15 mm from the door.



CAUTION!

In the event of accidental defrosting, for example due to a power failure, if the power has been off for longer than the value shown on rating plate under "rising time", the defrosted food must be consumed quickly or cooked immediately then cooled and then re-frozen. Refer to "High temperature alarm".

5.3 Thawing

Deep-frozen or frozen food, prior to being consumed, can be thawed in the refrigerator or inside a plastic bag under cold water.

This operation depends on the time available and on the type of food. Small pieces may even be cooked still frozen.

6. HINTS AND TIPS

6.1 Hints for energy saving

- The internal configuration of the appliance is the one that ensures the most efficient use of energy.

- Do not open the door frequently or leave it open longer than necessary.
- The colder the temperature setting, the higher the energy consumption.

- Ensure a good ventilation. Do not cover the ventilation grilles or holes.

6.2 Hints for freezing

- Activate FastFreeze function at least 24 hours before placing the food inside the freezer compartment.
- Before freezing wrap and seal fresh food in: aluminium foil, plastic film or bags, airtight containers with lid.
- For more efficient freezing and thawing divide food into small portions.
- It is recommended to put labels and dates on all your frozen food. This will help to identify foods and to know when they should be used before their deterioration.
- The food should be fresh when being frozen to preserve good quality. Especially fruits and vegetables should be frozen after the harvest to preserve all of their nutrients.
- Do not freeze bottles or cans with liquids, in particular drinks containing carbon dioxide - they may explode during freezing.
- Do not put hot food in the freezer compartment. Cool it down at room temperature before placing it inside the compartment.
- To avoid increase in temperature of already frozen food, do not place fresh unfrozen food directly next to it. Place food at room temperature in the part of the freezer compartment where there is no frozen food.
- Do not eat ice cubes, water ices or ice lollies immediately after taking them out of the freezer. Risk of frostbites.
- Do not re-freeze defrosted food. If the food has defrosted, cook it, cool it down and then freeze it.

6.3 Hints for storage of frozen food

- Freezer compartment is the one marked with .

- The medium temperature setting ensures good preservation of frozen food products. Higher temperature setting inside the appliance may lead to shorter shelf life.
- The whole freezer compartment is suitable for storage of frozen food products.
- Leave enough space around the food to allow air to circulate freely.
- For adequate storage refer to food packaging label to see the shelf life of food.
- It is important to wrap the food in such a way that prevents water, humidity or condensation from getting inside.

6.4 Shopping tips

After grocery shopping:

- Ensure that the packaging is not damaged - the food could be deteriorated. If the package is swollen or wet, it might have not been stored in the optimal conditions and defrosting may have already started.
- To limit the defrosting process buy frozen goods at the end of your grocery shopping and transport them in a thermal and insulated cool bag.
- Place the frozen foods immediately in the freezer after coming back from the shop.
- If food has defrosted even partially, do not re-freeze it. Consume it as soon as possible.
- Respect the expiry date and the storage information on the package.

6.5 Shelf life

Type of food	Shelf life (months)
Bread	3
Fruits (except citrus)	6 - 12
Vegetables	8 - 10
Leftovers without meat	1 - 2
Dairy food:	
Butter	6 - 9
Soft cheese (e.g. mozzarella)	3 - 4
Hard cheese (e.g. parmesan, cheddar)	6
Seafood:	
Fatty fish (e.g. salmon, mackerel)	2 - 3
Lean fish (e.g. cod, flounder)	4 - 6
Shrimps	12
Shucked clams and mussels	3 - 4
Cooked fish	1 - 2
Meat:	
Poultry	9 - 12
Beef	6 - 12
Pork	4 - 6
Lamb	6 - 9
Sausage	1 - 2
Ham	1 - 2
Leftovers with meat	2 - 3

7. CARE AND CLEANING



WARNING!
Refer to Safety chapters.

7.1 Cleaning the interior

Before using the appliance for the first time, the interior and all internal accessories should be washed with lukewarm water and some neutral soap to remove the typical smell of a brand-new product, then dried thoroughly.



CAUTION!
Do not use detergents, abrasive powders, chlorine or oil-based cleaners as they will damage the finish.



CAUTION!
The accessories and parts of the appliance are not suitable for washing in a dishwasher.

7.2 Periodic cleaning

The equipment has to be cleaned regularly:

1. Clean the inside and accessories with lukewarm water and some neutral soap.
2. Regularly check the door seals and wipe them clean to ensure they are clean and free from debris.
3. Rinse and dry thoroughly.

7.3 Defrosting of the freezer



CAUTION!

Never use sharp metal tools to scrape off frost from the evaporator as you could damage it.

Do not use a mechanical device or any artificial means to speed up the thawing process other than those recommended by the manufacturer.



About 12 hours prior to defrosting set a lower temperature in order to build up sufficient chill reserve in case of any interruption in operation.

A certain amount of frost will always form on the freezer shelves and around the top compartment.

Defrost the freezer when the frost layer reaches a thickness of about 3-5 mm.

1. Switch off the appliance or pull out electrical plug from the wall socket.
2. Remove any stored food and put it in a cool place.



CAUTION!

A temperature rise of the frozen food packs during defrosting may shorten their safe storage life. Do not touch frozen goods with wet hands. Hands can freeze to the goods.

3. Leave the door open. Protect the floor from the defrosting water e.g. with a cloth or a flat vessel.
4. In order to speed up the defrosting process, place a pot of warm water in the freezer compartment. In addition, remove pieces of ice that break away before defrosting is complete.
5. When defrosting is complete, dry the interior thoroughly.
6. Switch on the appliance and close the door.
7. Set the temperature regulator to obtain the maximum coldness and run the appliance for at least 3 hours using this setting.

Only after this time put the food back into the freezer compartment.

7.4 Period of non-operation

When the appliance is not in use for long period, take the following precautions:

1. Disconnect the appliance from electricity supply.
2. Remove all food.
3. Defrost the appliance.
4. Clean the appliance and all accessories.
5. Leave the door open to prevent unpleasant smells.

8. TROUBLESHOOTING



WARNING!

Refer to Safety chapters.

8.1 What to do if...

Problem	Possible cause	Solution
The appliance does not operate.	The appliance is switched off.	Switch on the appliance.

Problem	Possible cause	Solution
	The mains plug is not connected to the mains socket correctly.	Connect the mains plug to the mains socket correctly.
	There is no voltage in the mains socket.	Connect a different electrical appliance to the mains socket. Contact a qualified electrician.
The appliance is noisy.	The appliance is not supported properly.	Check if the appliance stands stable.
Acoustic or visual alarm is on.	The cabinet has been recently switched on.	Refer to "High temperature alarm".
	The temperature in the appliance is too high.	Refer to "High temperature alarm".
The compressor operates continually.	Temperature is set incorrectly.	Refer to "Control panel" chapter.
	Many food products were put in at the same time.	Wait a few hours and then check the temperature again.
	The room temperature is too high.	Refer to "Installation" chapter.
	Food products placed in the appliance were too warm.	Allow food products to cool to room temperature before storing.
	The door is not closed correctly.	Refer to "Closing the door" section.
	The FastFreeze function is switched on.	Refer to "FastFreeze function" section.
The compressor does not start immediately after pressing the "FastFreeze", or after changing the temperature.	The compressor starts after a period of time.	This is normal, no error has occurred.
Door is misaligned or interferes with ventilation grill.	The appliance is not levelled.	Refer to installation instructions.
Door does not open easily.	You attempted to re-open the door immediately after closing.	Wait a few seconds between closing and re-opening of the door.
There is too much frost and ice.	The door is not closed correctly.	Refer to "Closing the door" section.
	The gasket is deformed or dirty.	Refer to "Closing the door" section.

Problem	Possible cause	Solution
	Food products are not wrapped properly.	Wrap the food products better.
	Temperature is set incorrectly.	Refer to "Control panel" chapter.
	Appliance is fully loaded and is set to the lowest temperature.	Set a higher temperature. Refer to "Control panel" chapter.
	Temperature set in the appliance is too low and the ambient temperature is too high.	Set a higher temperature. Refer to "Control panel" chapter.
Water flows on the floor.	The melting water outlet is not connected to the evaporative tray above the compressor.	Attach the melting water outlet to the evaporative tray.
Temperature cannot be set.	The FastFreeze function is switched on.	Switch off FastFreeze function manually, or wait until the function deactivates automatically to set the temperature. Refer to "FastFreeze function" section.
The temperature in the appliance is too low/too high.	The temperature is not set correctly.	Set a higher/lower temperature.
	The door is not closed correctly.	Refer to "Closing the door" section.
	The food products' temperature is too high.	Let the food products temperature decrease to room temperature before storage.
	Many food products are stored at the same time.	Store less food products at the same time.
	The thickness of the frost is greater than 4-5 mm.	Defrost the appliance.
	The door has been opened often.	Open the door only if necessary.
	The FastFreeze function is switched on.	Refer to "FastFreeze function" section.
	There is no cold air circulation in the appliance.	Make sure that there is cold air circulation in the appliance. Refer to "Hints and tips" chapter.

Problem	Possible cause	Solution
Power indicator light flashes.	An error has occurred in measuring the temperature.	Contact a qualified electrician or the nearest Authorized Service Centre.



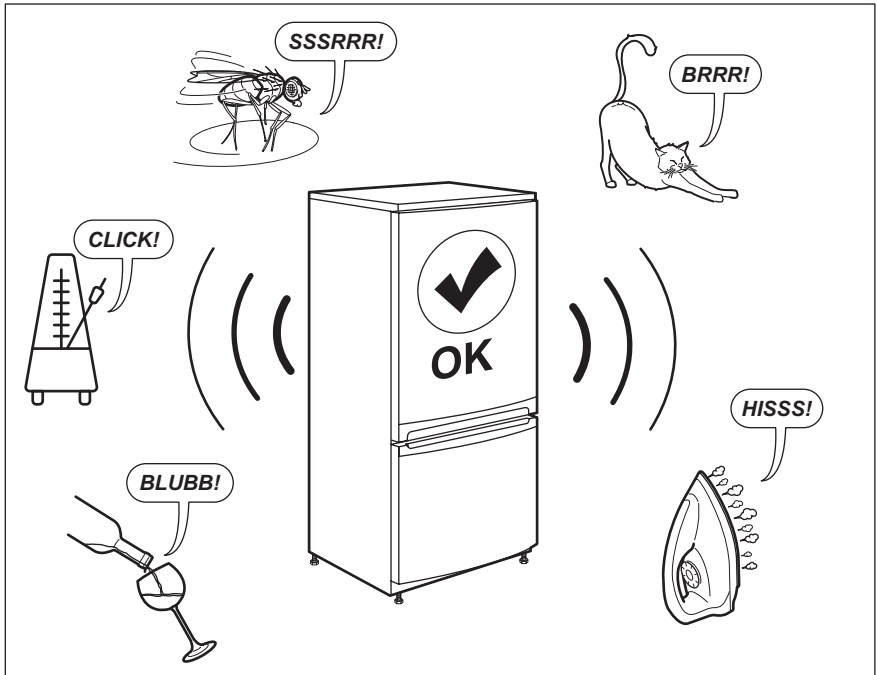
If the advice does not lead to the desired result, call the nearest Authorized Service Centre.

2. If necessary, adjust the door. Refer to installation instructions.
3. If necessary, replace the defective door gaskets. Contact the Authorized Service Centre.

8.2 Closing the door

1. Clean the door gaskets.

9. NOISES



10. TECHNICAL DATA

The technical information is situated in the rating plate on the internal side of the appliance and on the energy label.

The QR code on the energy label supplied with the appliance provides a web link to the information

related to the performance of the appliance in the EU EPREL database. Keep the energy label for reference together with the user manual and all other documents provided with this appliance.

It is also possible to find the same information in EPREL using the link <https://eprel.ec.europa.eu> and the model name and product number that you find on the rating plate of the appliance.


See the link www.theenergylabel.eu for detailed information about the energy label.

11. INFORMATION FOR TEST INSTITUTES

Installation and preparation of the appliance for any EcoDesign verification shall be compliant with EN 62552 (EU). Ventilation requirements, recess dimensions and minimum rear

clearances shall be as stated in this User Manual in "Installation". Please contact the manufacturer for any other further information, including loading plans.

12. ENVIRONMENTAL CONCERNS

Recycle materials with the symbol . Put the packaging in relevant containers to recycle it. Help protect the environment and human health by recycling waste of electrical and electronic appliances. Do not dispose of

appliances marked with the symbol  with the household waste. Return the product to your local recycling facility or contact your municipal office.

CONTENIDO

1. INFORMACIÓN SOBRE SEGURIDAD.....	34
2. INSTRUCCIONES DE SEGURIDAD.....	37
3. INSTALACIÓN.....	39
4. PANEL DE CONTROL.....	41
5. USO DIARIO.....	42
6. CONSEJOS.....	43
7. CUIDADO Y LIMPIEZA.....	45
8. SOLUCIÓN DE PROBLEMAS.....	47
9. RUIDOS.....	50
10. DATOS TÉCNICOS.....	50
11. INFORMACIÓN PARA INSTITUTOS DE PRUEBAS.....	50
12. ASPECTOS MEDIOAMBIENTALES.....	51

PENSAMOS EN USTED

Gracias por adquirir un electrodoméstico Electrolux. Ha elegido un producto que lleva décadas de experiencia e innovación profesionales. Ingenioso y elegante, ha sido diseñado pensando en usted. Así pues, cada vez que lo utilice, puede tener la seguridad de que obtendrá siempre excelentes resultados.

Le damos la bienvenida a Electrolux.

Visite nuestro sitio web para:



Obtener consejos, folletos, soluciones a problemas e información de servicio y reparación:

www.electrolux.com/support



Registrar su producto para recibir un mejor servicio:

www.registerelectrolux.com



Comprar accesorios, artículos de consumo y piezas de recambio originales para su aparato:

www.electrolux.com/shop

ATENCIÓN AL CLIENTE Y SERVICIO

Le recomendamos que utilice recambios originales.

Cuando se ponga en contacto con nuestro Centro de servicio técnico, asegúrese de tener los siguientes datos disponibles: Modelo, código numérico del producto (PNC), número de serie.

La información se encuentra en la placa de características.

 Advertencia / Precaución - Información sobre seguridad

 Información general y consejos

 Información relativa al medioambiente

Salvo modificaciones.

1. INFORMACIÓN SOBRE SEGURIDAD

Antes de instalar y utilizar el aparato, lea atentamente las instrucciones facilitadas. El fabricante no se hace

responsable de lesiones o daños producidos como resultado de una instalación o un uso incorrectos. Conserve siempre estas instrucciones en lugar seguro y accesible para futuras consultas.

1.1 Seguridad de niños y personas vulnerables

- Este aparato puede ser utilizado por niños de 8 años en adelante y personas cuyas capacidades físicas, sensoriales o mentales estén disminuidas o que carezcan de la experiencia y conocimientos suficientes para manejarlo, siempre que cuenten con las instrucciones o la supervisión sobre el uso del electrodoméstico de forma segura y comprendan los riesgos. Los niños de 3 a 8 años y las personas con discapacidades muy extensas y complejas pueden cargar y descargar el aparato siempre que hayan sido debidamente instruidos. Es necesario mantener alejados del aparato a los niños de menos de 3 años salvo que estén bajo supervisión continua.
- Es necesario vigilar a los niños para que no jueguen con el aparato.
- La limpieza y mantenimiento de usuario del producto no podrán ser realizados por niños sin supervisión.
- Mantenga todo el material de embalaje fuera del alcance de los niños y deséchelo de forma adecuada.

1.2 Instrucciones generales de seguridad

- Este aparato está diseñado únicamente para almacenar alimentos y bebidas.
- Este aparato está diseñado para uso doméstico en interiores.
- Este aparato se puede utilizar en oficinas, habitaciones de hotel, habitaciones de Bed&Breakfast, casas de campo y otros alojamientos similares donde dicho uso no exceda (en promedio) los niveles de uso doméstico.
- Para evitar la contaminación alimentaria, respete las siguientes instrucciones:

- no abra la puerta durante largos periodos de tiempo;
- limpie regularmente las superficies que pueden entrar en contacto con los alimentos y los sistemas de drenaje accesibles;
- ADVERTENCIA: Mantenga libres de obstrucciones las aberturas de ventilación del alojamiento del aparato o de la estructura empotrada.
- ADVERTENCIA: No utilice dispositivos mecánicos u otros medios para acelerar el proceso de descongelación, excepto los recomendados por el fabricante.
- ADVERTENCIA: No dañe el circuito de refrigerante.
- ADVERTENCIA: No utilice aparatos eléctricos dentro de los compartimentos de almacenamiento de alimentos del aparato, a menos que sean del tipo recomendado por el fabricante.
- No utilice agua pulverizada ni vapor para limpiar el aparato.
- Limpie el aparato con un paño suave humedecido. Utilice solo detergentes neutros. No utilice productos abrasivos, estropajos duros, disolventes ni objetos de metal.
- Cuando el aparato esté vacío durante un largo período, apáguelo, descongélelo, límpielo, séquelo y deje la puerta abierta para evitar que se desarrolle moho en el interior del aparato.
- No almacene sustancias explosivas tales como latas de aerosol con un propulsor inflamable en este aparato.
- Si el cable de alimentación sufre algún daño, el fabricante, su servicio técnico autorizado o un profesional tendrán que cambiarlo para evitar riesgos.

2. INSTRUCCIONES DE SEGURIDAD

2.1 Instalación



ADVERTENCIA!

Solo un técnico cualificado puede instalar el aparato.

- Retire todo el embalaje.
- No instale ni utilice un aparato dañado.
- No utilice el aparato antes de instalarlo en la estructura empotrada por motivos de seguridad.
- Siga las instrucciones de instalación suministradas con el aparato.
- Tenga cuidado al mover el aparato, porque es pesado. Utilice siempre guantes de protección y calzado cerrado.
- Asegúrese de que el aire pueda circular alrededor del aparato.
- En la primera instalación otras invertir el sentido de apertura de la puerta, espere al menos 4 horas antes de conectar el aparato a la alimentación eléctrica. Esto es para permitir que el aceite regrese al compresor.
- Desenchufe siempre el aparato antes de llevar a cabo cualquier operación, por ejemplo cambiar el sentido de apertura de la puerta.
- No instale el aparato cerca de radiadores, cocinas, hornos o placas de cocción, a menos que se especifique lo contrario en las instrucciones de instalación.
- No exponga el aparato a la lluvia.
- No instale el aparato en lugares con luz solar directa.
- No instale este aparato en áreas excesivamente húmedas o frías.
- Cuando mueva el aparato, levántelo por el borde delantero para evitar rayar el suelo.

2.2 Conexión eléctrica



ADVERTENCIA!

Riesgo de incendios y descargas eléctricas.



ADVERTENCIA!

Al colocar el producto, asegúrese de que el cable de alimentación no queda atrapado o doblado.



ADVERTENCIA!

No utilice adaptadores múltiples ni cables prolongadores.

- El aparato debe conectarse a tierra.
- Asegúrese de que los parámetros de la placa de características son compatibles con los valores eléctricos del suministro eléctrico.
- Utilice siempre una toma con aislamiento de conexión a tierra correctamente instalada.
- Asegúrese de no provocar daños en los componentes eléctricos (p. ej., enchufe, cable de alimentación, compresor). Póngase en contacto con el Centro de servicio autorizado o un electricista para cambiar los componentes eléctricos.
- El cable de alimentación debe permanecer por debajo del nivel del enchufe.
- Conecte el enchufe a la toma de corriente únicamente cuando haya terminado la instalación. Asegúrese de tener acceso al enchufe del suministro de red una vez finalizada la instalación.
- No desconecte el aparato tirando del cable de conexión a la red. Tire siempre del enchufe.

2.3 Uso



ADVERTENCIA!

Existe riesgo de lesiones, quemaduras, descargas eléctricas o incendios.



El aparato contiene un gas inflamable, isobutano (R600a), un gas natural con alto grado de compatibilidad medioambiental. Tenga cuidado para no dañar el circuito de refrigerante que contiene isobutano.

- No cambie las especificaciones de este aparato.
- Está estrictamente prohibido usar el producto incorporado de forma autónoma.
- No utilice otros aparatos eléctricos (como máquinas de hacer helados) dentro de aparatos de refrigeración, salvo que el fabricante haya autorizado su utilización.
- Si se daña el circuito de refrigerante, asegúrese de que no haya llamas ni fuentes de ignición en la sala. Ventile la sala.
- No deje que los objetos calientes toquen las partes de plástico del aparato.
- No coloque refrescos en el congelador. De esta forma se creará presión en el contenedor de bebidas.
- No almacene gases ni líquidos inflamables en el aparato.
- No coloque productos inflamables o artículos mojados con productos inflamables dentro, cerca o sobre el aparato.
- No toque el compresor ni el condensador. Están calientes.
- No retire ni toque elementos del compartimento del congelador si sus manos están mojadas o húmedas.
- No vuelva a congelar los alimentos que se hayan descongelado.
- Siga las instrucciones del envase de los alimentos congelados.
- Envuelva los alimentos en cualquier material adecuado antes de ponerlos en el congelador.
- No permita que los alimentos entren en contacto con las paredes interiores de los compartimentos del aparato.

2.4 Mantenimiento y limpieza



ADVERTENCIA!

Podría sufrir lesiones o dañar el aparato.

- Antes de proceder con el mantenimiento, apague el aparato y desconecte el enchufe de la red.
- Este equipo contiene hidrocarburos en la unidad de refrigeración. Solo una persona cualificada debe realizar el mantenimiento y la recarga de la unidad.

- Examine periódicamente el desagüe del aparato y límpielo si fuera necesario. Si el desagüe se bloquea, el agua descongelada se acumulará en la base del aparato.

2.5 Asistencia técnica

- Para reparar el aparato, póngase en contacto con el centro de servicio autorizado. Utilice solamente piezas de recambio originales.
- Tenga en cuenta que la autorreparación o la reparación no profesional puede tener consecuencias de seguridad y podría anular la garantía.
- Los siguientes repuestos están disponibles al menos durante 7 años después de que el modelo se haya retirado del mercado: termostatos, sensores de temperatura, placas de circuito impreso, fuentes de luz, manijas de puertas, bisagras de puertas, bandejas y cestas. Las juntas de las puertas están disponibles al menos durante 10 años tras la retirada del modelo. La duración puede ser mayor en su país. Visite nuestro sitio web para obtener más información.
- Tenga en cuenta que algunas de estas piezas de recambio solo están disponibles para los reparadores profesionales, y que no todas las piezas de recambio son relevantes para todos los modelos.

2.6 Desecho



ADVERTENCIA!

Existe riesgo de lesiones o asfixia.

- Desconecte el aparato de la red.
- Corte el cable de conexión a la red y deséchelo.
- Retire la puerta para evitar que los niños y las mascotas queden encerrados en el aparato.
- El circuito del refrigerante y los materiales aislantes de este aparato no dañan la capa de ozono.
- La espuma aislante contiene gas inflamable. Póngase en contacto con las autoridades locales para saber

cómo desechar correctamente el aparato.

- No dañe la parte de la unidad de refrigeración que está cerca del intercambiador de calor.

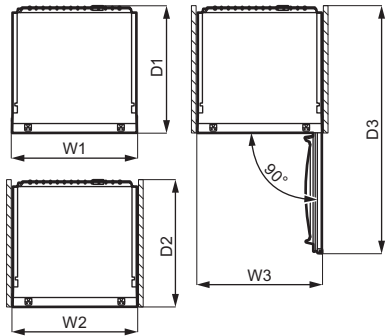
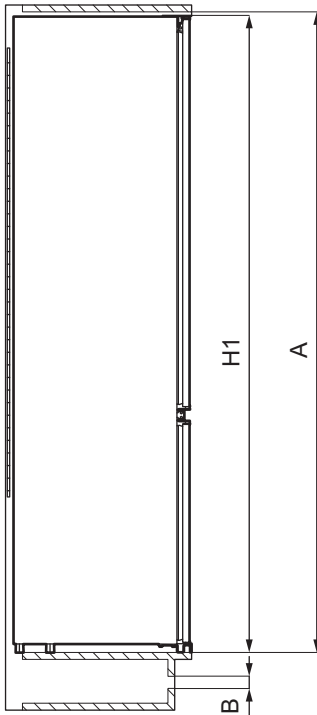
3. INSTALACIÓN

ADVERTENCIA!
 Consulte los capítulos sobre seguridad.

ADVERTENCIA!
 Consulte el documento de instrucciones de instalación para instalar su aparato.

ADVERTENCIA!
 Fije el aparato de acuerdo con las instrucciones de instalación para evitar el riesgo de inestabilidad.

3.1 Dimensiones



Dimensiones generales ¹		
H1	mm	873
W1*	mm	548

Dimensiones generales ¹		
D1	mm	549

¹ la altura, anchura y profundidad del aparato sin el asa

* incluido el ancho de las bisagras inferiores (8 mm)

Espacio necesario en uso ²		
H2 (A+B)	mm	916
W2*	mm	548
D2	mm	551
A	mm	880
B	mm	36

² la altura, anchura y profundidad del aparato, incluyendo la manija, más el espacio necesario para la libre circulación del aire de refrigeración

* incluido el ancho de las bisagras inferiores (8 mm)

Espacio total necesario en uso ³		
H3 (A+B)	mm	916
W3*	mm	548
D3	mm	1071

³ la altura, anchura y profundidad del aparato, incluido el mango, más el espacio necesario para la libre circulación del aire de refrigeración, más el espacio necesario para permitir la apertura de la puerta hasta el ángulo mínimo que permita la extracción de todo el equipo interno

* incluido el ancho de las bisagras inferiores (8 mm)

3.2 Ubicación

Para garantizar el mejor funcionamiento del aparato, no debe instalarlo en las proximidades de la fuente de calor (horno, estufas, radiadores, cocinas o fogones) ni en un lugar con luz solar directa. No instale el aparato cerca de radiadores, cocinas, hornos o placas de cocción, a menos que se especifique lo contrario en las instrucciones de instalación.

Asegúrese de que el aire pueda circular libremente alrededor de la parte posterior del armario.

Este aparato debe instalarse en una ubicación interior seca y bien ventilada.

Este aparato está destinado a ser utilizado a una temperatura ambiente que oscila entre 10°C y 43°C.

i Solo se puede garantizar el correcto funcionamiento del aparato dentro del rango de temperatura especificado.

i Si tiene cualquier duda respecto al lugar de instalación del aparato, consulte al vendedor, a nuestro servicio de atención al cliente o al centro de servicio autorizado más cercano.

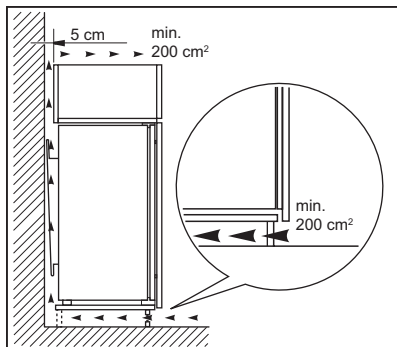
i Puede que en algún momento sea necesario desconectar el aparato de la toma de corriente. Por lo que el enchufe debe quedar accesible tras la instalación del aparato.

3.3 Conexión eléctrica

- Antes de enchufarlo, asegúrese de que la tensión y la frecuencia indicadas en la placa de características se correspondan con la fuente de alimentación doméstica.
- El aparato debe estar conectado a tierra. El enchufe del cable de alimentación se suministra con un contacto para este fin. Si la toma de corriente doméstica no está conectada a tierra, conecte el aparato a una toma de tierra independiente de acuerdo con la normativa vigente, con el asesoramiento de un electricista cualificado.
- El fabricante declina toda responsabilidad si no se respetan las precauciones de seguridad anteriores.

3.4 Requisitos de ventilación

El flujo de aire detrás del aparato debe ser suficiente.



PRECAUCIÓN!
 Consulte las instrucciones para realizar la instalación.

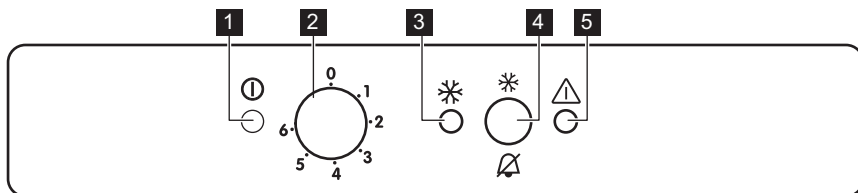
3.5 Cambio del sentido de apertura de la puerta

Consulte el documento separado con instrucciones de instalación y de inversión de la puerta.



PRECAUCIÓN!
 En todas las fases del cambio de sentido de la puerta, proteja la puerta de arañazos con un material resistente.

4. PANEL DE CONTROL



- 1** Indicador de potencia
- 2** Regulador de la temperatura e interruptor de Encendido/Apagado
- 3** Luz FastFreeze
- 4** Interruptor FastFreeze e interruptor de restablecimiento de alarma
- 5** Luz de alarma

4.1 Encendido

1. Enchufe el aparato a la toma de corriente.
2. Gire el regulador de temperatura hacia la derecha, a un ajuste intermedio.

Si la temperatura interior del aparato es demasiado elevada, parpadeará la luz de alarma y sonará la alarma acústica.

3. Pulse el interruptor FastFreeze para desactivar la alarma acústica. La luz de alarma parpadeará hasta que la temperatura interna haya alcanzado el nivel necesario para la correcta conservación de los alimentos congelados.

4.2 Apagado

1. Gire el regulador de temperatura a la posición "0".
El indicador de encendido se apaga.
2. Desenchufe el aparato de la toma de corriente.

4.3 Regulación de temperatura

La temperatura se regula automáticamente. Sin embargo, puede configurar la temperatura del aparato usted mismo.

El ajuste debe elegirse teniendo en cuenta que la temperatura interior del aparato depende de:

- temperatura ambiente,

- frecuencia de apertura de la puerta,
- cantidad de alimentos guardados,
- ubicación del aparato.

Lo más conveniente es ajustar la temperatura en una posición intermedia.

Para utilizar el aparato:

1. Gire el regulador de temperatura hacia la derecha para obtener una temperatura más baja en el aparato.
2. Gire el regulador de temperatura hacia la izquierda para obtener una temperatura más alta en el aparato.

4.4 FastFreeze función

La función FastFreeze se utiliza para realizar una congelación previa y una congelación rápida en orden del compartimento congelador. Esta función acelera la congelación de alimentos frescos e impide que se calienten los alimentos ya almacenados.



Para congelar alimentos frescos, active la función FastFreeze al menos 24 horas antes de colocar los alimentos para completar la precongelación.

Para activar la función:

1. Pulse el interruptor FastFreeze durante 2-3 segundos para activar la

función FastFreeze. Se enciende el indicador FastFreeze.

2. Coloque los alimentos en el compartimento congelador y deje la función FastFreeze durante otras 24 horas. Consulte la sección "Congelación de alimentos frescos".



Esta función se detiene automáticamente después de 52 horas. La función se puede desactivar en cualquier momento pulsando el interruptor FastFreeze durante 2-3 segundos.

4.5 Alarma de temperatura alta

Cuando se produce un aumento de la temperatura en el compartimento congelador (por ejemplo, debido a un fallo de alimentación eléctrica), la luz del alarma parpadea y el sonido se activa.

El sonido se puede parar en cualquier momento pulsando el interruptor de restablecimiento de la alarma.

Una vez restablecidas las condiciones normales, la luz de alarma y el sonido se apagan automáticamente.

5. USO DIARIO

5.1 Congelación de alimentos frescos

El compartimento del congelador es adecuado para congelar alimentos frescos y conservar a largo plazo los alimentos congelados y ultracongelados.

Para congelar alimentos frescos, active la función FastFreeze al menos 24 horas antes de introducir los alimentos a congelar en el compartimento congelador.

Guarde los alimentos frescos distribuidos uniformemente en el primer compartimento o cajón desde la parte superior.

La cantidad máxima de alimentos que pueden congelarse sin añadir otros alimentos frescos durante 24 horas, se indica en la placa de datos técnicos (una etiqueta situada en el interior del aparato).

Cuando haya finalizado el proceso de congelación, el aparato vuelve automáticamente al ajuste de temperatura anterior (consulte "Función FastFreeze").

Para obtener más información, consulte "Sugerencias para congelar".

5.2 Almacenamiento de alimentos congelados

Al activar un aparato por primera vez o después de un periodo sin uso, déjelo en marcha al menos durante 3 horas antes de colocar productos en el compartimento con la función FastFreeze encendida.

Los cajones del congelador le aseguran una búsqueda rápida y fácil de los alimentos que desea encontrar.

Si se van a guardar cantidades grandes de alimentos, retire todos los cajones y coloque la comida en estantes.

Todos los alimentos deben estar como mínimo a 15 mm de la puerta.



PRECAUCIÓN!

En caso de que se produzca una descongelación accidental, por ejemplo, por un corte del suministro eléctrico, si la interrupción ha sido más prolongada que el valor indicado en la placa de características bajo el "tiempo de elevación", los alimentos descongelados se deben consumir rápidamente o cocinar de inmediato y luego volverse a congelar. Consulte "Alarma de temperatura alta".

5.3 Descongelación

Los alimentos ultracongelados o congelados, antes de consumirlos, pueden descongelarse en el frigorífico o dentro de una bolsa de plástico bajo agua fría.

Esta operación depende del tiempo disponible y del tipo de alimento. Los trozos pequeños pueden incluso cocinarse aún congelados.

6. CONSEJOS

6.1 Consejos para ahorrar energía

- La configuración interna del aparato es la que garantiza el uso más eficiente de la energía.
- No abra la puerta con frecuencia ni la deje abierta más tiempo del necesario.
- Cuanto más fría sea la temperatura ajustada, mayor será el consumo de energía.
- Asegure una buena ventilación. No cubra las rejillas o los orificios de ventilación.

6.2 Sugerencias para congelar

- Active la función FastFreeze al menos 24 horas antes de introducir los alimentos en el compartimento congelador.
- Antes de congelar envuelva y selle los alimentos frescos en: papel de aluminio, film o bolsas de plástico, recipientes herméticos con tapa.
- Para congelar y descongelar con más eficacia, divida la comida en porciones pequeñas.
- Se recomienda poner etiquetas y fechas en todos sus alimentos congelados. Esto ayudará a identificar los alimentos y a saber cuándo deben utilizarse antes de su deterioro.


- Los alimentos deben ser frescos al congelarlos para preservar la buena calidad. Especialmente las frutas y verduras deben ser congeladas después de cosecharlos para preservar todos sus nutrientes.
- No congele las botellas o latas con líquidos, en particular las bebidas que contienen dióxido de carbono, ya que pueden explotar durante la congelación.
- No coloque alimentos calientes en el compartimiento del congelador. Enfríelos a temperatura ambiente antes de colocarlos dentro del compartimiento.
- Para evitar aumentos en la temperatura de comida ya congelada, no coloque comida no congelada justo al lado. Coloque los alimentos a temperatura ambiente en la parte del compartimiento del congelador donde no hay alimentos congelados.
- No coma cubitos de hielo, sorbetes o helados inmediatamente después de sacarlos del congelador. Existe riesgo de quemaduras.
- No vuelva a congelar los alimentos descongelados. Si la comida se ha descongelado, cocínala, enfríela y luego congélela.
- Todo el compartimiento congelador es adecuado para el almacenamiento de alimentos congelados.
- Deje suficiente espacio alrededor de los alimentos para permitir que el aire circule libremente.
- Para un almacenamiento adecuado, consulte la etiqueta de los envases de los alimentos para ver su vida útil.
- Es importante envolver los alimentos de tal manera que se evite que el agua, la humedad o la condensación entren en su interior.

6.4 Consejos de compra

Después de la compra:

- Asegúrese de que el envase no esté dañado - los alimentos podrían estar deteriorados. Si el paquete está hinchado o mojado, es posible que no se haya almacenado en condiciones óptimas y que la descongelación ya haya comenzado.
- Para limitar el proceso de descongelación, compre los productos congelados al final de su compra en el supermercado y téngalos en una bolsa térmica y aislada.
- Ponga los alimentos congelados inmediatamente en el congelador después de volver de la tienda.
- Si la comida se ha descongelado aunque sea parcialmente, no la vuelva a congelar. Se debe consumir lo antes posible.
- Respete la fecha de caducidad y la información de almacenamiento del paquete.

6.3 Consejos para el almacenamiento de alimentos congelados

- El compartimiento congelador es el marcado con .
- El ajuste de temperatura medio garantiza una buena conservación de los alimentos congelados. Una temperatura más alta en el interior del aparato puede reducir la vida útil.

6.5 Vida útil

Tipo de alimento	Vida útil (meses)
Pan	3
Frutas (excepto cítricos)	6 - 12
Verduras	8 - 10

Tipo de alimento	Vida útil (meses)
Sobras sin carne	1 - 2
Lácteos:	
Mantequilla	6 - 9
Queso blando (p. ej. mozzarella)	3 - 4
Queso duro (p. ej. parmesano, cheddar)	6
Marisco:	
Pescado graso (p. ej. salmón, caballa)	2 - 3
Pescado magro (p. ej. bacalao, platija)	4 - 6
Langostinos	12
Almejas y mejillones desconchados	3 - 4
Pescado cocinado	1 - 2
Carne:	
Aves	9 - 12
Vacuno	6 - 12
Cerdo	4 - 6
Cordero	6 - 9
Salchichas	1 - 2
Jamón	1 - 2
Sobras con carne	2 - 3

7. CUIDADO Y LIMPIEZA



ADVERTENCIA!

Consulte los capítulos sobre seguridad.

7.1 Limpieza del interior

Antes de utilizar el aparato por primera vez, lave el interior y todos los accesorios internos con agua templada y un jabón neutro para eliminar el típico olor de un producto nuevo y a continuación seque bien.



PRECAUCIÓN!

No utilice detergentes, polvos abrasivos ni limpiadores a base de cloro o aceite, ya que podrían dañar el acabado.



PRECAUCIÓN!

Los accesorios y las piezas del aparato no deben lavarse en lavavajillas.

7.2 Limpieza periódica

El equipo debe limpiarse de forma regular:

1. Limpie el interior y los accesorios con agua templada y un jabón neutro.
2. Revise y limpie periódicamente las juntas de la puerta para mantenerlas limpias y sin restos.
3. Aclare y seque a fondo.

7.3 Descongelación del congelador



PRECAUCIÓN!

No utilice herramientas metálicas afiladas para raspar la escarcha del evaporador, ya que podría dañarlo.

No utilice dispositivos mecánicos ni medios artificiales para acelerar el proceso de descongelación, excepto los recomendados por el fabricante.



Unas 12 horas antes de realizar la descongelación, ajuste una temperatura más baja con el fin de acumular frío suficiente en caso de una interrupción del funcionamiento.

Siempre se formará cierta cantidad de escarcha en los estantes del congelador y alrededor del compartimento superior.

Descongela el congelador cuando la capa de escarcha alcance un grosor de unos 3-5 mm.

1. Apague el aparato o desconecte el enchufe de la toma de corriente.
2. Retire cualquier alimento almacenado y póngalo en un lugar fresco.



PRECAUCIÓN!

El aumento de la temperatura de los paquetes de alimentos congelados durante la descongelación puede acortar su tiempo de almacenamiento.

No toque los alimentos congelados con las manos mojadas. Podrían congelarse al contacto con los alimentos.

3. Deje la puerta abierta. Proteja el suelo del agua de la descongelación p. ej., con un paño o recipiente plano.
 4. Para acelerar el proceso de descongelación, coloque un recipiente de agua tibia en el compartimento congelador. Debes retirar además los trozos de hielo que se desprendan antes de que finalice la descongelación.
 5. Cuando la descongelación haya terminado, seque a fondo el interior del aparato.
 6. Encienda el aparato y cierre la puerta.
 7. Ajuste el regulador de temperatura para obtener el máximo frío y haga funcionar el aparato durante al menos 3 horas con dicho ajuste.
- Solo después de este tiempo vuelva a poner la comida en el congelador.

7.4 Periodos sin funcionamiento

Si el aparato no se utiliza durante un tiempo prolongado, tome las siguientes precauciones

1. Desconecte el aparato del suministro eléctrico.
2. Retire todos los alimentos.
3. Descongele el aparato.
4. Limpie el aparato y todos los accesorios.
5. Deje la puerta abierta para evitar olores desagradables.

8. SOLUCIÓN DE PROBLEMAS



ADVERTENCIA!
 Consulte los capítulos sobre seguridad.

8.1 Qué hacer si...

Problema	Posible causa	Solución
El aparato no funciona.	El aparato está apagado.	Encienda el aparato.
	El enchufe no está bien conectado a la toma de corriente.	Conecte el aparato a la toma de corriente correctamente.
	No hay tensión en la toma de corriente.	Conecte un aparato diferente a la de corriente. Póngase en contacto con un electricista cualificado.
El aparato hace ruido.	El aparato no está bien apoyado.	Compruebe que los soportes del aparato están estables.
La alarma audible o visual está activada.	El armario se ha encendido hace poco.	Consulte "Alarma de temperatura alta".
	La temperatura del aparato es demasiado alta.	Consulte "Alarma de temperatura alta".
El compresor funciona continuamente.	La temperatura se ha ajustado de manera incorrecta.	Consulte el capítulo "Panel de control".
	Se han introducido muchos alimentos al mismo tiempo.	Espere unas horas y vuelva a comprobar la temperatura.
	La temperatura ambiente es demasiado alta.	Consulte el capítulo "Instalación".
	Los alimentos introducidos en el aparato estaban demasiado calientes.	Deje que los alimentos se enfríen a temperatura ambiente antes de guardarlos.
	La puerta no está bien cerrada.	Consulte la sección "Cierre de la puerta".
	La función FastFreeze está activada.	Consulte la sección "Función FastFreeze".
El compresor no se pone en marcha inmediatamente después de pulsar "FastFreeze", o tras cambiar la temperatura.	El compresor se pone en marcha al cabo de cierto tiempo.	Esto es normal, no se ha producido ningún error.

Problema	Posible causa	Solución
La puerta está mal alineada o interfiere con la rejilla de ventilación.	El aparato no está nivelado.	Consulte las instrucciones de instalación.
La puerta no se abre fácilmente.	Ha intentado volver a abrir la puerta inmediatamente después de cerrarla.	Espere unos segundos entre el cierre y la reapertura de la puerta.
Hay demasiada escarcha y hielo.	La puerta no está bien cerrada.	Consulte la sección "Cierre de la puerta".
	La junta de la puerta está sucia o deformada.	Consulte la sección "Cierre de la puerta".
	Los alimentos no están bien envueltos.	Envuelva mejor los productos.
	La temperatura se ha ajustado de manera incorrecta.	Consulte el capítulo "Panel de control".
	El aparato está completamente cargado y ajustado a la temperatura más baja.	Seleccione una temperatura más alta. Consulte el capítulo "Panel de control".
	La temperatura ajustada en el aparato es demasiado baja y la temperatura ambiente demasiado alta.	Seleccione una temperatura más alta. Consulte el capítulo "Panel de control".
El agua fluye por el suelo.	La salida de agua de descongelación no está conectada a la bandeja de evaporación situada sobre el compresor.	Acople la salida de agua de descongelación a la bandeja de evaporación.
No se puede ajustar la temperatura.	La función FastFreeze está activada.	Apague manualmente la función FastFreeze, o espere hasta que la función se desactive automáticamente antes de ajustar la temperatura. Consulte la sección "Función FastFreeze".
La temperatura del aparato es demasiado baja/alta.	La temperatura no se ha ajustado correctamente.	Seleccione una temperatura más alta/más baja.
	La puerta no está bien cerrada.	Consulte la sección "Cierre de la puerta".
	La temperatura de los productos es demasiado alta.	Deje que la temperatura de los alimentos descienda a la temperatura ambiente antes de guardarlos.

Problema	Posible causa	Solución
	Se han guardado muchos alimentos al mismo tiempo.	Guarde menos alimentos al mismo tiempo.
	El grosor de la escarcha es superior a 4-5 mm.	Descongele el aparato.
	La puerta se ha abierto con frecuencia.	Abra la puerta sólo si es necesario.
	La función FastFreeze está activada.	Consulte la sección "Función FastFreeze".
	No hay circulación de aire frío en el aparato.	Asegúrese de que el aire frío circula libremente en el aparato. Consulte el capítulo "Consejos".
El indicador de funcionamiento parpadea.	Se ha producido un error al medir la temperatura.	Llame a un electricista homologado o al centro de servicio técnico autorizado más cercano.



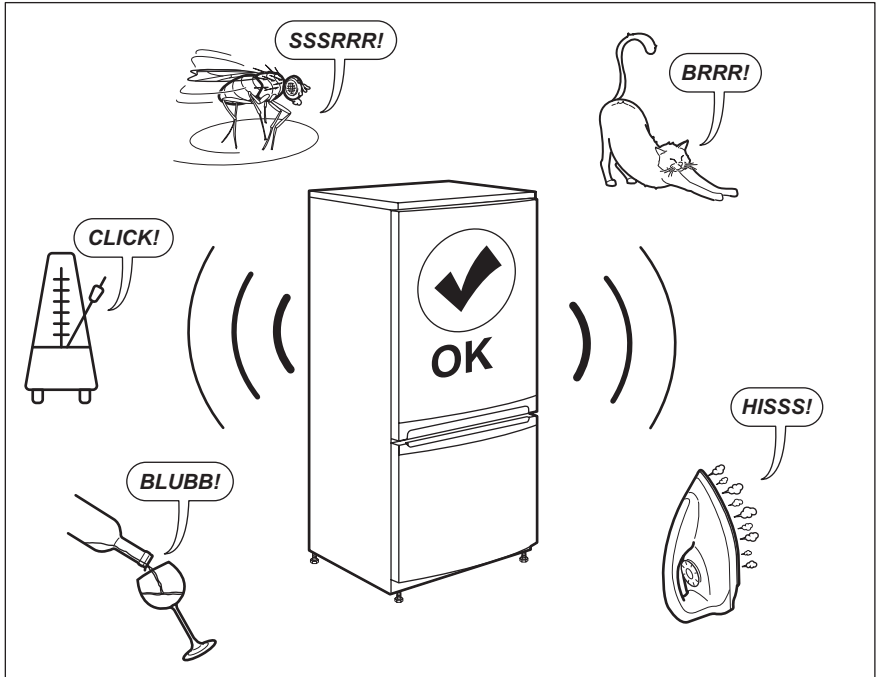
Si el consejo anterior no ofrece resultados, llame al servicio técnico autorizado más cercano.

2. Si es necesario, ajuste la puerta. Consulte las instrucciones de instalación.
3. Si es necesario, cambie las juntas defectuosas de la puerta. Póngase en contacto con el servicio técnico autorizado.

8.2 Cierre de la puerta

1. Limpie las juntas de la puerta.

9. RUIDOS



10. DATOS TÉCNICOS

La información técnica se encuentra en la placa de datos técnicos situada en el interior del aparato y en la etiqueta de consumo energético.

El código QR de la etiqueta energética suministrada con el aparato proporciona un enlace web a la información relacionada con el rendimiento del aparato en la base de datos EPREL de la UE. Guarde la etiqueta energética como referencia junto con el manual de usuario y todos los demás documentos que se proporcionan con este aparato.

También puede encontrar la misma información en EPREL accediendo desde el enlace <https://eprel.ec.europa.eu> e introduciendo el nombre del modelo y el número de producto que se encuentran en la placa de datos técnicos del aparato.


Consulte el enlace www.theenergylabel.eu para obtener información detallada sobre la etiqueta energética.


11. INFORMACIÓN PARA INSTITUTOS DE PRUEBAS

La instalación y la preparación del aparato para cualquier verificación de EcoDesign deberá cumplir con EN 62552 (EU). Los requisitos de ventilación, las dimensiones de los huecos y las separaciones mínimas

traseras serán los indicados en este manual de usuario en "Instalación". Por favor, póngase en contacto con el fabricante para cualquier otra información adicional, incluyendo los planos de carga.

12. ASPECTOS MEDIOAMBIENTALES

Recicle los materiales con el símbolo . Coloque el material de embalaje en los contenedores adecuados para su reciclaje. Ayude a proteger el medio ambiente y la salud pública, así como a reciclar residuos de aparatos eléctricos y electrónicos. No deseche los aparatos

marcados con el símbolo  junto con los residuos domésticos. Lleve el producto a su centro de reciclaje local o póngase en contacto con su oficina municipal.

www.electrolux.com/shop



211629934-A-142024

