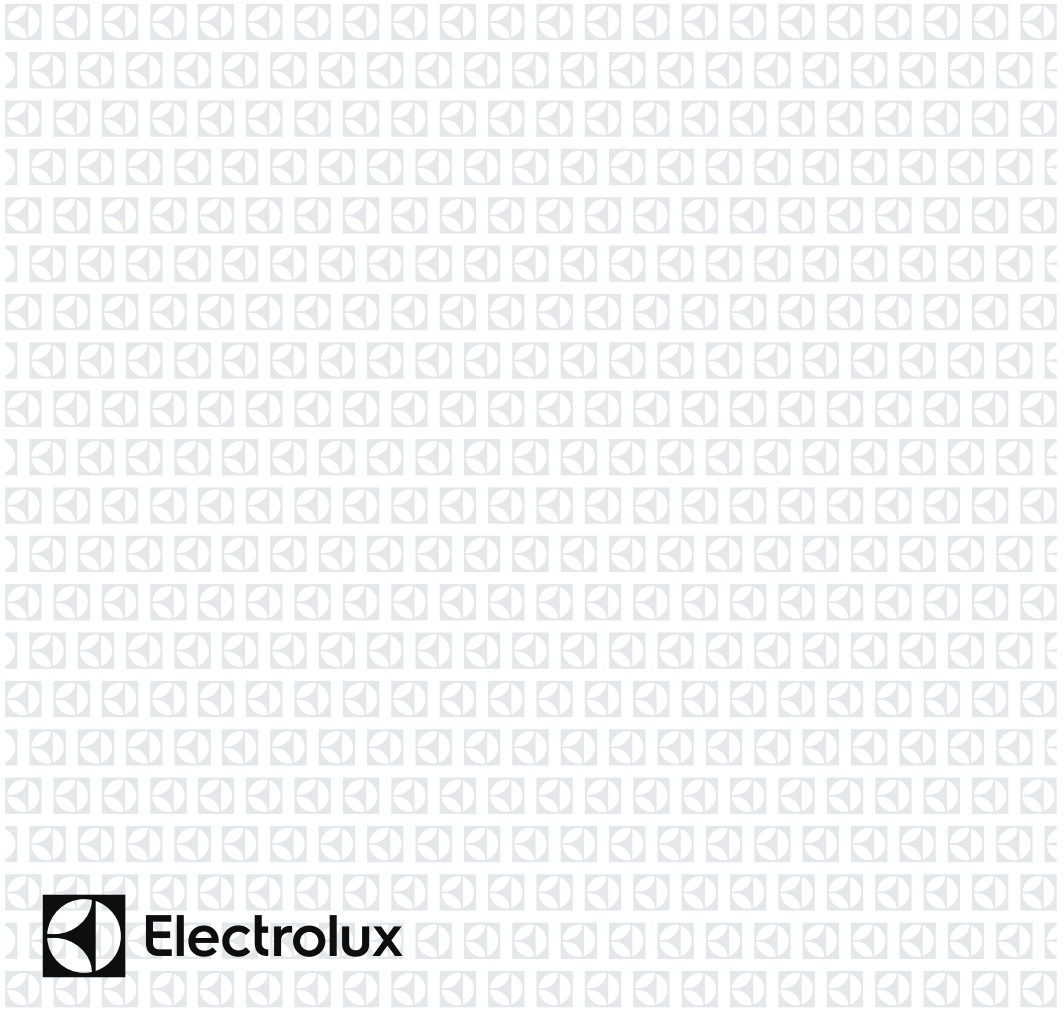




DA	MikroBølgeovn	Brugervejledning	2
FI	Mikroaaltouuni	Käyttöohje	19
NO	Mikrobølgeovn	Brukerhåndbok	37
SV	Mikrovågsugn	Användarmanual	54



INDHOLDSFORTEGNELSE

1. VIGTIGE SIKKERHEDSOPLYSNINGER	3
2. INSTALLERING	7
3. OVERSIGT OVER APPARATET	11
4. DRIFT	12
5. RÅD OG TIPS	15
6. HVAD SKAL JEG GØRE, HVIS	17
7. SPECIFIKATIONER.....	18
8. ENERGIEFFEKTIVITETSOPLYSNINGER.....	18
9. MILJØOPPLYSNINGER	18

VI TÆNKER PÅ DIG

Tak for dit køb af et Electrolux-apparat. Du har valgt et produkt, som giver dig årtiers professionel erfaring og innovation på én gang. Genialt og elegant. Det er designet med dig i tankerne. Så uanset hvornår du bruger det, kan du være sikker på, at du får fantastiske resultater hver gang. Velkommen til Electrolux.

Besøg vores websted for at:



Få rådgivning, brochurer, fejlfinding, serviceinformation:
www.electrolux.com



Registrere dit produkt for bedre service:
www.electrolux.com/productregistration



Købe tilbehør, forbrugsvarer og originale reservedele til dit apparat:
www.electrolux.com/shop

KUNDEPLEJE OG SERVICE

Vi anbefaler brugen af originale reservedele.

Sørg for at have følgende data tilgængelig, når du kontakter service.

Du finder oplysningerne på maskinens typeskilt. Model, PNC, Serienummer.



Advarsel/Forsigtig-Sikkerhedsanvisninger



Generelle oplysninger og gode råd



Miljøoplysninger

Ret til ændringer uden varsel forbeholdes.

1. VIGTIGE SIKKERHEDSOPLYSNINGER

Dette apparat kan anvendes af børn fra 8 år samt af personer med nedsatte fysiske, sensoriske eller mentale evner eller personer uden relevant erfaring eller viden, hvis disse er blevet overvåget eller har modtaget instruktioner i sikker brug af apparatet og forstår de potentielle farer forbundet hermed. Der bør føres tilsyn med børn for at sikre, at de ikke leger med enheden. Rengøring og vedligeholdelse må kun udføres af børn, hvis de er mindst 8 år gamle og under overvågning.

Ovnen er ikke beregnet til brug i højder over 2000 m.



VIGTIGE! VIGTIGE SIKKERHEDSOPLYSNINGER:
LÆS DETTE GRUNDIGT, OG GEM DET TIL FREMTIDIG BRUG.



ADVARSEL!

Brug ikke ovnen uden drejetallerken og drejetallerkenstativet. Brug ikke ovnen, hvis den er tom.



ADVARSEL!

Hvis lågen eller lågens tætningslister er beskadigede, må ovnen ikke bruges, før den er blevet repareret af en fagmand.



ADVARSEL!

Det er farligt for alle andre end en fagmand at udføre service eller reparationer, der involverer fjernelse af et dæksel, som giver beskyttelse mod mikrobølgeenergi.



ADVARSEL!

Væske og andre fødevarer må ikke opvarmes i lukkede beholdere, da der er risiko for, at de eksploderer.

Dette apparat er beregnet til brug i husholdninger og lignende steder såsom: køkkenområder for ansatte i butikker, kontorer og andre arbejdsmiljøer; stuehuse; af kunder på hoteller, moteller og lignende beboelsesmiljøer; pensionater og lignende miljøer.

Du må kun bruge beholdere og kogegrej, der er egnet til brug i en mikrobølgeovn.

Metalbeholdere til mad og drikke må ikke anvendes til madlavning i mikroovn.

Du må ikke efterlade mikrobølgeovnen uden at have opsyn med den, når du bruger engangsplastik, papir eller andre letantændelige beholdere.

Mikrobølgeovnen er beregnet til opvarmning af mad og drikkevarer. Tørring af mad eller tøj og opvarmning af varmpuder, hjemmesko, svampe, fugtigt tøj og lignende kan medføre risiko for personskade, antændelse og brand.

Hvis opvarmet mad begynder at ryge, må du IKKE ÅBNE DØREN. Sluk for ovnen, og vent, indtil maden er holdt med at ryge. Åbning af døren mens maden ryger, kan medføre brand.

Opvarmning af drikkevarer i mikrobølgeovnen kan resultere i forsinket kraftig kogning, og det er derfor vigtigt at være forsigtig, når du håndterer beholderen.

Indholdet i sutteflasker og glas med babymad skal omrøres eller rystes og temperaturen kontrolleres før indtagelse for at undgå forbrændinger.

Du må ikke koge æg med skal på, og hele hårdkogte æg må ikke opvarmes i mikrobølgeovnen, da der er risiko for, at de kan eksplodere selv efter endt kogning.

Hvis netledningen er beskadiget, skal den udskiftes af producenten, dennes serviceværksted eller en tilsvarende kvalificeret fagmand for at undgå enhver risiko.

1.1 Vedligeholdelse og rengøring

Dør:

Rengør regelmæssigt begge dørens sider, dørpakningerne og dens overflader med en blød, fugtig klud for at fjerne al snavs. Brug ikke skrappe, slibende rengøringsmidler eller skarpe metalskrabere til at rengøre glasovndøren med, da disse kan ridse overfladen, hvilket kan medføre, at glasset knuses.

Ovnens indre:

I forbindelse med rengøring skal du tørre alle stænk eller pletter af med en blød, fugtig klud eller svamp efter hver brug, mens ovnen stadig er varm. Hvis ovnen er meget snavset, kan du bruge en mild sæbeopløsning og tørre af flere gange med en blød klud, indtil det hele er væk. Du må ikke fjerne pladen, der beskytter bølgelederen. Sørg for, at den milde sæbeopløsning eller vandet ikke trænger ind i de små ventilationsåbninger i væggen, da det kan beskadige ovnen. Brug ikke ovrensemidler i ovnrummet. Opvarm regelmæssigt ovnen med grillen. Spildt mad eller fedt kan få ovnen til at ryge eller give en dårlig lugt. Du skal rengøre låget over bølgelederen, ovnrummet, drejetallerkenen og drejetallerkenens sokkel efter brug. Disse enheder skal være tørre og fedtfri. Fedtophobninger kan blive overophedet og kan begynde at ryge eller blive antændt.

Ovnens ydre:

Ovnens yderside er nem at rengøre med mild sæbe og vand. Sørg for at tørre sæben af med en blød klud, og tør det ydre med et blødt håndklæde.

Ovnens betjeningspanel:

Åbn døren før rengøring for at deaktivere betjeningspanelet. Vær forsigtig, når du gør betjeningspanelet rent. Brug en klud, der kun er fugtet med vand, og tør forsigtigt panelet, indtil det er rent. Undgå at bruge for meget vand. Brug ikke nogen form for kemiske eller slibende rengøringsmidler.

Drejetallerken og drejetallerken sokkel:
Tag drejetallerkenen og soklen til drejetallerkenen ud af ovnen. Vask drejetallerkenen og soklen til drejetallerkenen med en mild sæbeopløsning. Tør med en blød klud. Både drejetallerkenen og soklen til drejetallerkenen kan gå i opvaskemaskinen.

Rist:

Ristene skal vaskes med en mild opløsning med opvaskemiddel og tørres af. Rist kan gå i opvaskemaskinen.



VIGTIGE!

Rengør ovnen med jævne mellemrum, og fjern eventuelle aflejlrede madrester. Holdes ovnen ikke ren, kan dens flader beskadiges, hvilket kan påvirke apparatets levetid og måske også resultere i farlige situationer.

Man skal passe på ikke at flytte drejeskiven, når man fjerner beholderne fra apparatet.



VIGTIGE!

Undlad at benytte en damprensere.

Mikrobølgeovnen er beregnet til indbygning.

Udstyret må ikke anbringes i et skab.

Apparatet og de tilgængelige dele bliver varme, når de er i brug. Pas på ikke at røre ved varmeelementerne.



ADVARSEL!

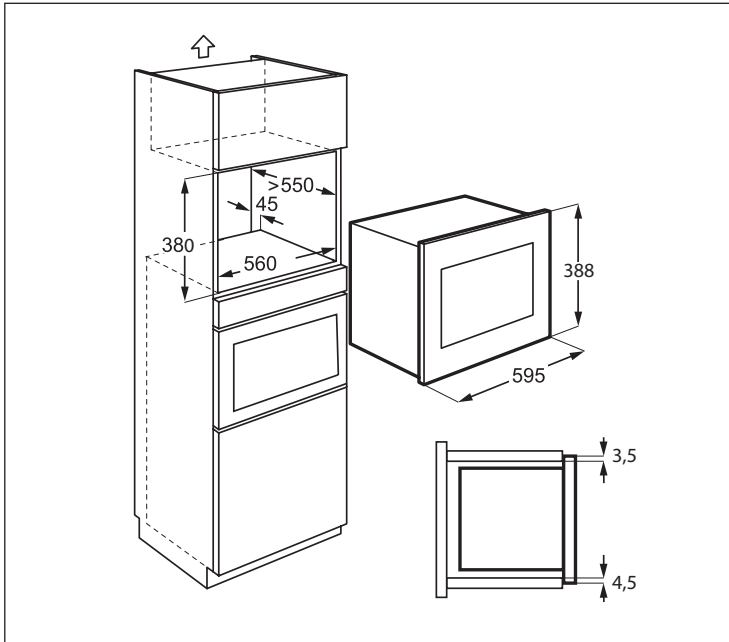
Hold børn væk fra døren og tilgængelige komponenter, der kan blive varme, når grillen er i brug. Børn bør holdes borte for at forhindre, at de brænder sig.



VIGTIGE!

Undlad at benytte professionelle ovenrensninger, damprensere, skuremidler, skrappe rengøringsmidler, midler, der indeholder natriumhydroxid, eller skuresvampe på nogen som helst del af din mikrobølgeovn.

2. INSTALLERING



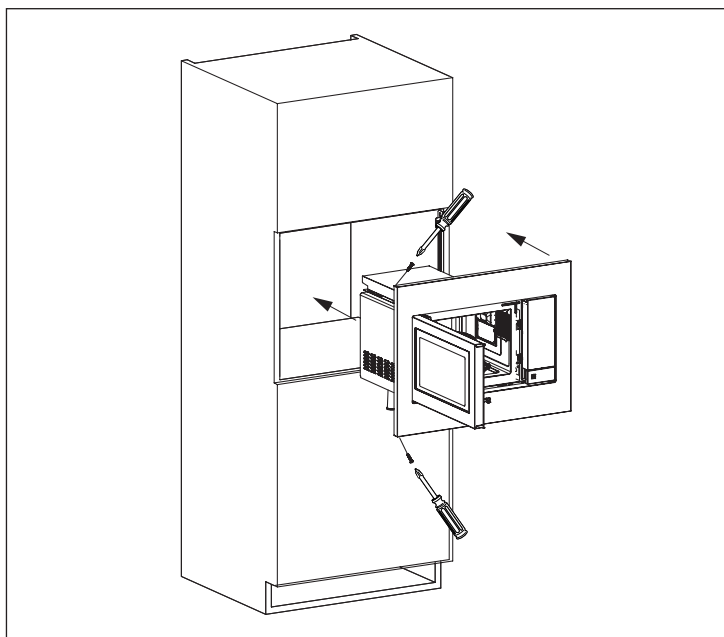
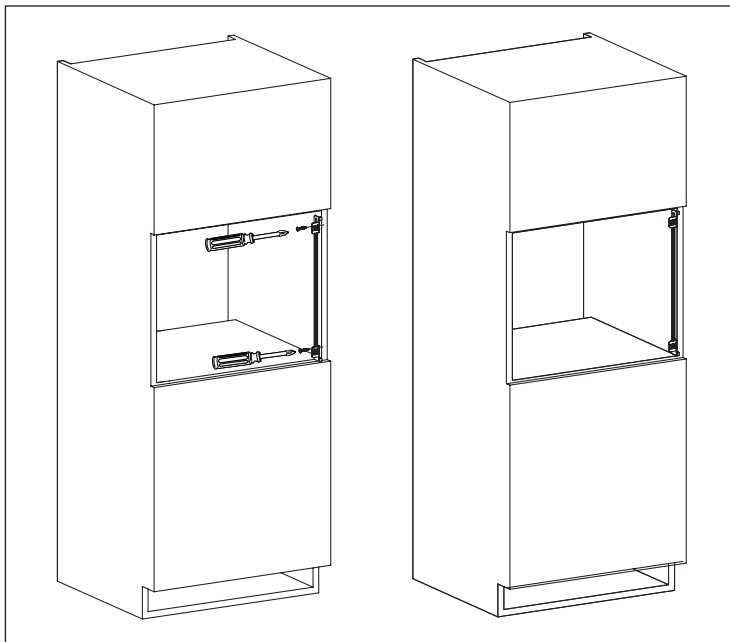
2.1 Installering af ovnen

1. Fjern al emballage, og kontroller omhyggeligt, om der er tegn på skade.
2. Fastgør monteringsbeslaget på højre side af køkkenskabet med installationsarket og de to medfølgende skruer.
3. Sæt langsomt ovnen ind i køkkenskabet uden brug af kræfter, indtil det klikker på plads i beslaget. Sørg for, at ovnen står stabilt og i midten af skabet.
4. Fastgør ovnen på venstre side ved hjælp af de to medfølgende skruer.
5. Ovnens frontramme skal slutte tæt mod køkkenlågens frontåbning.

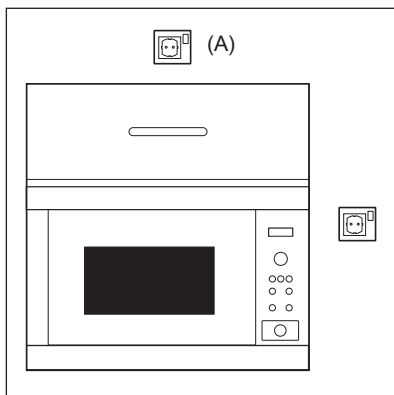


VIGTIGE!

Installer ikke ovnen i et køkkenskab, som ikke har den specificerede 45 mm udluftning på bagsiden. Utilstrækkelig ventilation kan indvirke negativt på ovnens ydeevne og levetid.



2.2 Tilslutning af ovnen til strømfor­syningen



- Stikkontakten skal være nem at komme til, således at stikket let kan trækkes ud i nødstilfælde. Eller det skal være muligt at afbryde ovnen fra strømfor­syningen ved at indsætte en afbryder i den faste ledning i overensstemmelse med reglerne for elektriske tilslutninger.
- Strømfor­syningsledningen må kun udskiftes af en elektriker.
- Hvis netledningen er beskadiget, skal den udskiftes af producenten, dennes serviceværksted eller en tilsvarende kvalificeret fagmand for at undgå enhver risiko.
- Stikkontakten bør ikke være placeret bag ved skabet.
- Den bedste placering er oven over skabet, se (A).
- Slut ovnen til en enfaset 230 V/50 Hz vekselstrøm via et korrekt installeret jordstik. Stikket skal være forsynet med en sikring på 16 A.
- Før installering skal du binde et stykke tråd fast til strømfor­syningsledningen for at lette tilslutningen til punkt (A), når ovnen er installeret.
- Sørg for, at strømfor­syningsledningen IKKE kommer i klemme, når ovnen placeres i skabet.
- Du må ikke dyppe strømfor­syningsledningen eller stikket i vand eller anden væske.
- Du må ikke føre strømfor­syningsledningen hen over en varm eller skarp overflade såsom området omkring varmluftshullet øverst på ovnens bagside.

2.3 Yderligere rådgivning

Brug ikke mikrobølgeovnen til at varme olie til friturestegning. Temperaturen kan ikke kontrolleres, og olien kan blive antændt. Du må kun bruge specielle beholdere egnet til mikrobølgeovnen til at poppe popcorn i.

Personer med PACEMAKERE skal forespørge om forsigtighedsforanstaltningerne vedrørende mikrobølgeovne hos deres læge eller pacemakerens producent.

Du må aldrig spilde væske ind i eller placere genstande i dørlåsens eller ventilationens åbninger. Hvis der spildes, skal ovnen straks slukkes og stikket tages ud, og en autoriseret ELECTROLUX servicetekniker skal tilkaldes.

Du må aldrig på nogen måde ændre på ovnen.

Du må kun bruge drejetallerkener og sokler til drejetallerkener, der er beregnet til denne ovn. Ovnen må ikke bruges uden drejetallerken.

Sådan undgår du, at drejetallerkenen går i stykker:

- Lad drejetallerkenen afkøle, før du rengør den med vand.
- Du må ikke sætte varm mad eller varmt kogegrej på en kold drejetallerken.
- Du må ikke sætte kold mad eller koldt kogegrej på en varm drejetallerken.

Brug ikke plastbeholdere til opvarmning i mikrobølgeovn, hvis ovnen stadig er varm fra brug af GRILL-tilstand, da de kan smelte. Plastikbeholdere må ikke bruges til de ovenstående indstillinger, medmindre producenten siger, at de er egnede.

Hverken producenten eller forhandleren kan påtage sig noget ansvar for beskadigelse af ovnen eller personskade, der måtte opstå, hvis den korrekte procedure for tilslutning af ovnen ikke følges. Der kan af og til dannes vanddamp eller vanddråber på ovnvæggene eller omkring dørpakningerne og lukkefladen. Dette er helt normalt og er ikke tegn på utæthed eller anden form for funktionssvigt.

Vedrørende lampe(r) i dette produkt og reservedelslamper, der sælges separat: Disse lamper er beregnet til at modstå ekstreme fysiske forhold i husholdningsapparater, såsom temperatur, vibration, fugt, eller er beregnet til at signalere information om apparatets driftsstatus. De er ikke beregnet til at blive brugt i andre apparater, og de er ikke velegnede til belysning af rum.

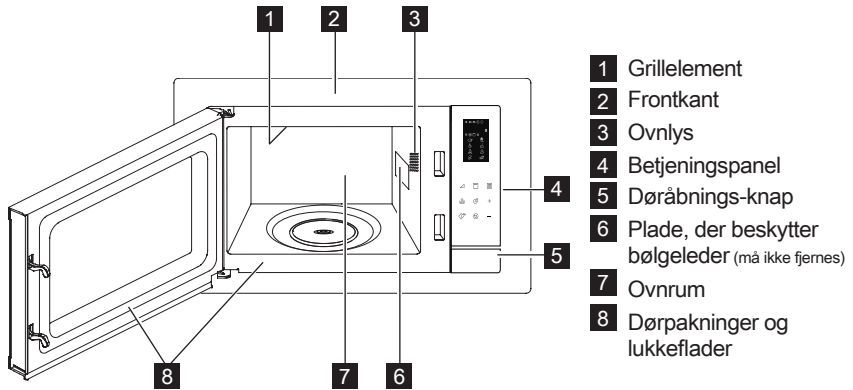


ADVARSEL!

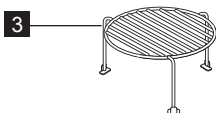
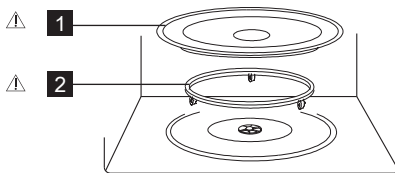
Efter GRILL-tilstand vil ovnrummet, kabinettet og evt. tilbehør være meget varme. Før rengøring skal du sørge for, at de er helt afkølede.

3. OVERSIGT OVER APPARATET

3.1 Mikrobølgeovn



3.2 Tilbehør



Kontroller, om du har modtaget følgende tilbehør:

- 1 Drejetallerken
 - 2 Sokkel til drejetallerken
 - 3 Høj rist
- Placer soklen til drejetallerkenen på bunden af ovnrummet.
 - Du skal herefter placere drejetallerkenen på soklen.
 - For at undgå skade på drejetallerkenen skal du sikre dig, at skåle eller beholdere løftes fri af drejetallerkenens kant, når du fjerner dem fra ovnen.

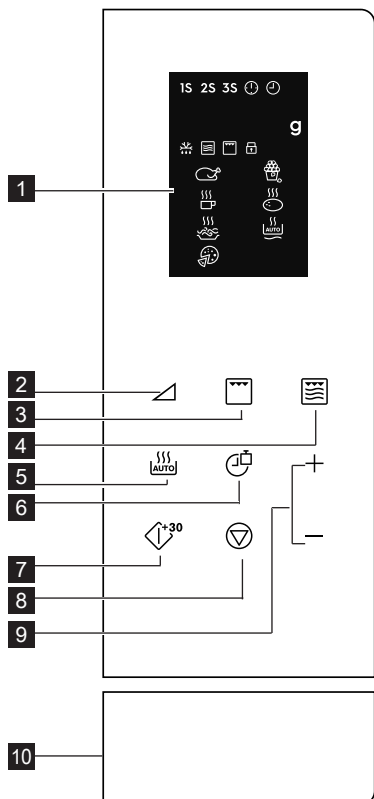
i Når du bestiller tilbehør, skal du nævne to ting: varens navn og modelnavn til forhandleren eller en autoriseret ELECTROLUX servicetekniker.



ADVARSEL!

Brug ikke mikrobølgeovnen, uden at disse dele er monteret.

3.3 Betjeningspanel



- 1** Digitalt display indikatorer:
- 2** Effekt-knapper
- 3** Grilltast
- 4** Mikro. + grill-tast
- 5** Auto-tilberedningstast
- 6** Ur/vægt-tast
- 7** Start/kvikstartstast
- 8** Pause/annuller-tast
- 9** Tid +/- tast
- 10** Døråbnings-knap
- 1S 2S 3S** Flertrinstillbe-
redning
- Indstil ur
- Urindstilling
- g** Vægt
- Automatisk optøning
- Mikrobølger
- Grill
- Børnesikring
- Kylling
- Drikkevarer
- Spaghetti
- Pizza
- Popcorn
- Kartoffler
- Automatisk genopvarmning

4. DRIFT

4.1 Indstilling af uret

Når ovnen tilsluttes første gang, har du mulighed for at indstille uret. Ovnen har et 12- og 24-timers ur.

Eksempel: Sådan indstilles uret.

1. I standby-tilstand skal du trykke på **UR/VÆGT**-tasten én gang for at indstille 12-timersuret. Hvis du vil indstille 24 timersuret, tryk på tasten en gang til.
2. Tryk på **TID +/-**-tasten for at indstille timetallet.
3. Tryk på knappen **UR/VÆGT**-tasten for at bekræfte.
4. Tryk på **TID +/-**-tasten for at indstille minuttallet.
5. Tryk på knappen **UR/VÆGT**-tasten for at bekræfte.

- i** Under tilberedningen kan du trykke på **UR/VÆGT**-tasten for at kontrollere tidspunktet på dagen.

4.2 Mikrobølger tilberedning

Mikrobølgetilberedning gør det muligt for dig at tilpasse tilberedningseffekten og tiden. Først skal du vælge effektniveauet ved at trykke på **EFFEKTNIVEAU**-tasten (se tabellen nedenfor). Tryk på **TID +/-**-tasten for at indtaste tilberedningstiden. Den maksimale tilberedningstid er 95 minutter.

Eksempel: Sådan tilberedes i 5 minutter ved en effekt på 60 %.

1. Åbn ovndøren, og sæt maden ind. Luk døren.
2. Tryk på **EFFEKTNIVEAU**-tasten 5 gange.
3. Tryk på **TID +/-**-tasten for at indtaste tilberedningstiden.
4. Tryk på **START/KVIKSTART**-tasten.

- i** For at tjekke mikrobølgeeffektniveauet under tilberedningen skal du trykke på **EFFEKTNIVEAU**-tasten. Standard effektniveauet er 100 %.
- Når tilberedningen er slut, vil systemet bippe, og END (slut) vises. Før du påbegynder endnu en tilberedning, skal du trykke på en vilkårlig tast for at rydde displayet og nulstille systemet. For høje effekt niveauer eller for lange tilberedningstider kan overophede madvarerne, hvilket kan forårsage brand.

Effekt-knapper	Effektniveauer
x 1	100 % (P100)
x 2	90 % (P-90)
x 3	80 % (P-80)
x 4	70 % (P-70)
x 5	60 % (P-60)
x 6	50 % (P-50)
x 7	40 % (P-40)
x 8	30 % (P-30)
x 9	20 % (P-20)
x 10	10 % (P-10)
x 11	0 % (P-00)

4.3 Grill

Tilberedning ved grill er særligt velegnet til tynde skiver kød, bøffer, koteletter, kebab, pølser og kyllingestykker. Det er også velegnet til varme sandwicher og gratinerede retter. Den maksimale tilberedningstid er 95 minutter.

Eksempel: Grilning i 12 minutter.

1. Åbn ovndøren, og sæt maden ind. Luk døren.
2. Tryk på **GRILL**-tasten.
3. Tryk på **TID +/-**-tasten for at indtaste tilberedningstiden.
4. Tryk på **START/KVIKSTART**-tasten.



VIGTIGT! Det anbefales at bruge den høje eller lave rist til grillstegning.

4.4 Mikro. + Grill

Kombi Mikro/Grill-funktion kombinerer mikrobølge- og grillfunktionerne i forskellige tidsperioder under tilberedningen. Den maksimale tilberedningstid er 95 minutter.

Eksempel: Sådan indstilles Kombi-tilberedning i 25 minutter.

1. Åbn ovndøren, og sæt maden ind. Luk døren.
2. Tryk på **MIKRO. + GRILL**-tasten en eller to gange.
3. Tryk på **TID +/-**-tasten for at indtaste tilberedningstiden.
4. Tryk på **START/KVIKSTART**-tasten.

Mikro. + Grill-tast	Mikrobølger	Grill	Anvendelse
x 1 Co - 1	30 %	70 %	fisk, kartofler, gratinerede retter
x 2 Co - 2	55 %	45 %	budding, omelet, bagte kartofler, fjerkræ

4.5 Hurtig start

Du kan starte tilberedning direkte på 100 % i 30 sekunder ved at trykke på **START/KVIKSTART**-tasten.



For at øge tiden kan du trykke på **START/KVIKSTART**-tasten.

4.6 Auto-tilberedning

Auto-tilberedning udregner automatisk tilberedningstilstand og tilberedningstid. Du kan vælge mellem 8 menuer.

Auto-tilberedning	Madvarer	Tilberedningstilstand
A - 01	Kylling 800 - 1400 g	Mikro. + Grill
A - 02	Popcorn 99 g	Mikro.
A - 03	Mælk/Kaffe 1 - 3 kopper	Mikro.
A - 04	Bagt kartoffel 1 - 3 stk	Mikro.
A - 05	Spaghetti 100 - 300 g	Mikro.
A - 06	Automatisk genopvarmning 200 - 800 g	Mikro.
A - 07	Pizza 150 - 450 g	Mikro. + Grill
A - 08	Automatisk optøning	Mikro.

1. Åbn ovndøren, og sæt maden ind. Luk døren.
2. Tryk på **AUTO-TILBERED**-tasten for at vælge fødevarer.
3. Tryk på **UR/VÆGT**-tasten for at vælge mængde eller vægt.
4. Tryk på **START/KVIKSTART**-tasten.

i Vend kyllingen 2 til 3 gange under tilberedningen. Luk ovnlågen og tryk på **START/KVIKSTART**-tasten for at genoptage tilberedningen.

4.7 Automatisk optøning

Automatisk optøning beregner den korrekte tilberedningstilstand til optøning af madvarer.

Eksempel: Optøning af frosne madvarer i 10 minutter.

1. Åbn ovndøren, og sæt maden ind. Luk døren.
2. Tryk på **AUTO-TILBERED**-tasten 8 gange, indtil den viser A-08.
3. Tryk på **TID +/-**-tasten for at indstille de 10 minutter.
4. Tryk på **START/KVIKSTART**-tasten.

i Vend kyllingen 2-3 gange under optøningen. Luk ovndøren og tryk på **START/KVIKSTART**-tasten for at genoptage tilberedningen.

4.8 Flertrinstitberedning

En tilberedning i 3 trin (maksimum) kan programmeres.

Eksempel: Tilberedning:

Trin 1: 2 minutter og 30 sekunder ved 70 %
Trin 2: 5 minutters grill

1. Åbn ovndøren, og sæt maden ind. Luk døren.
2. Tryk på **EFFEKTNIVEAU**-tasten 4 gange.
3. Tryk på **TID +/-**-tasten for at indtaste tilberedningstiden.
4. Tryk på **GRILL**-tasten én gang.
5. Tryk på **TID +/-**-tasten for at indtaste tilberedningstiden.
6. Tryk på **START/KVIKSTART**-tasten.

i Automatisk tilberedning, automatisk optøning og Kvikstart kan ikke indgå i et flertrins-tilberedningsprogram.

4.9 Børnesikring

Børnesikringslåsen forhindrer, at børn betjener ovnen. Børnesikringslåsen aktiveres automatisk efter 1 minut, hvis ingen er betjent ovnen. Det annulleres ved at åbne døren.

4.10 Pause

Sådan sættes der på pause, mens mikroovnen er i gang.

1. Tryk på **PAUSE/ANNULLER**-tasten én gang for at gå til Pausefunktion under tilberedningen.
2. Tryk på **START/KVIKSTART**-tasten for at fortsætte tilberedningen.


i Ovnen vil stoppe, hvis døren åbnes.

5. RÅD OG TIPS

5.1 Kogegrej, der tåler mikroovn

Kogegrej	Mikrobøl- gesikker	Bemærkninger
Alufolie/ foliebeholdere	✓ / ✗	Små stykker alufolie kan bruges til at beskytte mad, så de ikke tilberedes for meget. Hold folien mindst 2 cm fra ovnens vægge, da der ellers dannes lysbuer. Det frarådes at anvende foliebeholdere, medmindre fabrikanten angiver, at de er egnede. Følg brugsanvisningen nøje.
Porcelæn og keramik	✓ / ✗	Porcelæn, keramik, glaseret lertøj, fajance o.lign. er som regel velegnede, medmindre de har metaldekoration.
Ildfast glas, f.eks. Pyrex®	✓	Der skal udvises forsigtighed, hvis der anvendes fine glasartikler, da de kan gå i stykker eller revne, hvis de opvarmes for hurtigt.
Metal	✗	Det frarådes at anvende kogegrej af metal i mikrobølgeovn, da der kan dannes lysbuer, som kan medføre brand.
Plast/polystyren, f.eks. fast food -beholdere	✓	Der skal udvises forsigtighed, da visse beholdere kan smelte, blive skæve eller misfarvede ved høje temperaturer.
Fryse-/stegeposer	✓	Skal prikkes, så dampen kan slippe ud. Sørg for at poserne egner sig til brug i mikrobølgeovn. Brug ikke plast- eller metalclips, da de kan smelte eller der kan gå ild i dem på grund af lysbuedannelse.
Papirtallerkener, papkrus og - samt køkkenrulle	✓	Må kun anvendes til opvarmning eller til at absorbere fugt. Der skal udvises forsigtighed, da overophedning kan forårsage brand.
Beholdere af strå og træ	✓	Hold altid øje med ovnen, når disse materialer anvendes, da overophedning kan forårsage brand.
Genbrugspapir og avispapir	✗	Kan indeholde små stykker metal, som kan forårsage lysbuedannelse og medføre brand.

5.2 Mikrobølger tilberedning vejledning

Mikrobølger tilberedning vejledning	
Sammensætning	Mad med højt fedt- eller sukkerindhold (f.eks. frugtkager) behøver mindre tilberedningstid. Pas på, da overopvarmning kan medføre brand.
Størrelse	Det er bedst, at alle stykker er af samme størrelse, for at de kan blive tilberedt jævnt.
Temperatur	Madens begyndelsestemperatur påvirker den nødvendige tilberedningstid. Skær i madvarer med fyld, (f.eks. doughnuts med syltetøjsfyld), så varmen eller dampen kan slippe ud.
Placering	De tykkeste dele af maden skal placeres mod yderkanten af fadet, (f.eks. kyllingelår).
Tildækning	Brug prikket plastfolie, der er egnet til brug i mikrobølgeovn, eller et egnet låg.
Prikning	Madvarer med skræl, skind eller hinde skal prikkes flere steder inden tilberedning eller opvarmning, da dampen kan hobe sig op og få maden til at sprænge, (f.eks. kartofler, fisk, kylling, pølser).  VIGTIGT! Æg må ikke tilberedes i mikrobølgeovn, da de kan sprænge, selv efter tilberedningen er slut, (f.eks. pocherede, stegte, hårdkogte æg).
Omrøring, vending og omplacering	For jævn tilberedning er det vigtigt at omrøre, vende og omplacere maden under tilberedning. Maden skal altid røres og omplaceres fra yderkanten og ind mod midten.
Hviletid	Det er nødvendigt, at maden får lov til at hvile, efter at den er taget ud af mikrobølgeovnen, så varmen kan blive fordelt jævnt i maden.
Beskyttelse	Varme områder kan beskyttes med små stykker alufolie, som tilbagekaster mikrobølger, (f.eks. lår og vinger på en kylling).



Du skal bruge grydelapper eller grillhandsker, når du tager maden ud af ovnen for at undgå at blive brændt. Når du åbner beholdere, popcornposer, kogeposer osv., skal du holde disse væk fra ansigtet og hænderne, således at dampen kan slippe ud, og du undgår at blive forbrændt.

Hold altid god afstand til ovnen, når du åbner ovndøren, så du undgår at blive forbrændt af damp og varme, der siver ud fra ovnen. Efter opvarmning skal du skære fyldte, tilberedte fødevarer i skiver, så dampen kan sive ud, og du derved kan undgå forbrændinger.

6. HVAD SKAL JEG GØRE, HVIS

Symptom	Tjek/tip . . .
Mikrobølgeovnen ikke fungerer som den skal?	<ul style="list-style-type: none"> • Sikringerne i sikringsdåsen fungerer. • Der har været strømafbrydelse. • Hvis sikringerne fortsat springer, skal du kontakte en autoriseret elektriker.
Mikrobølgeovnen fungerer ikke som den skal?	<ul style="list-style-type: none"> • Ovn døren er ordentligt lukket. • Dørpakningerne og lukkefladerne er rene. • START-knappen er blevet trykket ned.
Drejetallerkenen drejer ikke rundt?	<ul style="list-style-type: none"> • Soklen på drejetallerkenen er ikke korrekt forbundet til drevet. • At kogegrejet ikke rager ud over drejetallerkenen. • Madvarer ikke rager ud over drejetallerkenens kant og dermed forhindrer drejetallerkenen i at rotere. • Der ikke er noget i fordybningen under drejetallerkenen.
Mikrobølgeovnen vil ikke slukke?	<ul style="list-style-type: none"> • Kobl ovnen fra sikringsdåsen. • Tilkald en autoriseret ELECTROLUX servicetekniker.
Lyset i mikrobølgeovnen fungerer ikke som det skal?	<ul style="list-style-type: none"> • Tilkald din autoriserede ELECTROLUX servicetekniker. Den indvendige belysning må kun udskiftes af en uddannet autoriseret ELECTROLUX servicetekniker.
Det tager længere tid end før at opvarme maden helt og tilberede den?	<ul style="list-style-type: none"> • Indstil en længere tilberedningstid (dobbel så stor mængde = næsten dobbelt så lang tid) eller. • Hvis maden er koldere end sædvanlig, skal du af og til vende maden, eller. • Indstil ovnen på en højere effekt.



Hvis ovnen er i brug i en hvilken som helst tilstand i 2 minutter eller længere, vil ventilatoren forblive tændt i 3 minutter, efter at tilberedningen er slut.

7. SPECIFIKATIONER

Vekselstrømsspænding		230 V, 50 Hz, enfaset
Sikring/afbryder		Minimum 16 A
Nødvendig strømforsyning:	Mikrobølgeovn Grill	1.400 kW 1.000 kW
Afgiven effekt:	Mikrobølgeovn Grill	900 W (IEC 60705) 1000 W
Mikrobølgeovens frekvens		2450 MHz ¹⁾ (Gruppe 2/Klasse B)
Udvendige dimensioner:	LMS4253TM	595 mm (L) x 388 mm (H) x 378 mm (D)
Ovrummets dimensioner		340 mm (L) x 220 mm (H) x 364 mm (D) ²⁾
Ovnens kapacitet		25 litres ²⁾
Drejetallerken		ø 270 mm, glass
Vægt		ca 15.7 kg


- ¹⁾ Dette produkt opfylder kravene i europæisk standard EN55011. I overensstemmelse med denne standard klassificeres dette produkt som udstyr fra gruppe 2, klasse B. Gruppe 2 betyder, at udstyret forsætligt genererer radiofrekvensenergi i form af elektromagnetisk bestråling til varmebehandling af fødevarer. Klasse B-udstyr betyder, at apparatet er egnet til anvendelse i almindelige husstande.
- ²⁾ Den indre kapacitet beregnes ved at måle den maksimale bredde, dybde og højde. Ovnens faktiske kapacitet til at rumme mad er mindre.

8. ENERGIEFFEKTIVITETSOPLYSNINGER

Produktoplysninger for strømforbrug og maksimal tid til at nå den gældende lave

Strømforbrug i Standby med en visning på	0.8 W
Strømforbrug i Standby med slukket skærm	0.5 W
Den maksimale tid, der kræves for at udstyret automatisk når den relevante energibesparende tilstand, er	5 min

9. MILJØOPLYSNINGER

Genbrug materialer med symbolet . Anbring emballagematerialet i passende beholdere til genbrug.

Hjælp med at beskytte miljøet og menneskelig sundhed samt at genbruge affald af elektriske og elektroniske apparater.



Kasser ikke apparater, der er mærket med symbolet, sammen med husholdningsaffaldet. Lever produktet tilbage til din lokale genbrugsplads eller kontakt din kommune.

SISÄLLYSLUETTELO

1. TÄRKEITÄ TURVAOHJEITA.....	20
2. ASENNUS.....	24
3. TUOTEKUVAUS	28
4. TOIMINTA.....	29
5. VINKIT	33
6. ONGELMATILANTEET.....	35
7. TEKNISET TIEDOT.....	36
8. ENERGIATEHOKKUUS	36
9. YMPÄRISTÖÄ KOSKEVIA TIETOJA	36

SUUNNITeltu TEITÄ VARTEN

Kiitämme teitä Electrolux-laitteen hankinnasta. Olette valinneet tuotteen, joka perustuu vuosikymmenien aikana saatuun kokemukseen ja innovaatioon. Kekseliäs ja tyylikäs laite, joka on suunniteltu teitä ajatellen. Laitetta käyttäessänne voitte olla aina varma erinomaisista tuloksista. Tervetuloa Electroluxiin.

Vieraile verkkosivullamme:



Saadaksesi käyttöön liittyviä neuvoja, esitteitä, vianmääritysohjeita ja huolto-ohjeita:
www.electrolux.com



Tuotteen rekisteröimiseksi parempaa huoltoa varten:
www.electrolux.com/productregistration



Ostaaksesi laitteesi lisävarusteita, kulutusosia ja alkuperäisiä varaosia:
www.electrolux.com/shop

ASIAKASPALVELU JA HUOLTO

Suosittellemme alkuperäisten varaosien käyttöä.

Pida seuraavat tiedot saatavilla ottaessasi yhteyttä valtuutettuun huoltoliikkeeseen.

Kyseiset tiedot löytyvät laitteen arvokilvestä. Malli, tuotenumero, sarjanumero.

 Varoitukset/huomautukset ja turvallisuusohjeet

 Yleisohjeet ja vinkit

 Ympäristönsuojeluohjeita

Oikeus muutoksiin pidätetään ilman erillistä ilmoitusta.

1. TÄRKEITÄ TURVAOHJEITA

Kahdeksanvuotiaat ja sitä vanhemmat lapset, fyysisesti tai henkisesti vammaiset, aistivammaiset sekä henkilöt, joilta puuttuu riittävä kokemus tai tietämys, voivat käyttää tätä laitetta valvotusti tai jos heitä on opastettu laitteen turvallisessa käytössä ja jos he ymmärtävät laitteen käyttöön liittyvät vaarat. On valvottava, että lapset eivät leiki laitteella. Lapsi ei saa puhdistaa eikä huoltaa laitetta, paitsi jos hän on vähintään 8-vuotias ja aikuisen valvonnassa.

Laitetta ei ole tarkoitettu käyttöön yli 2 000 metrin korkeudella.



TÄRKEÄÄ! TÄRKEITÄ TURVAOHJEITA: LUE HUOLELLISESTI JA SÄILYTÄ TULEVAA TARVETTA VARTEN.



VAARA!

Älä käytä laitetta ilman pyörivää kuumennusalustaa ja sen tukea. Älä käytä laitetta, kun se on tyhjä.



VAARA!

Jos ovi tai tiivisteet vaurioituvat, uunia ei saa käyttää ennen kuin pätevä henkilö on korjannut sen.



VAARA!

Kaikille muille kuin pätevälle henkilölle on vaarallista suorittaa mitään huolto- tai korjaustöitä, joihin liittyy mikroaaltoenergialta suojaavan kannen irrottaminen.



VAARA!

Nesteitä ja muita ruokia ei saa kypsentää suljetuissa astioissa, koska ne voivat räjähtää.

Tämä laite on tarkoitettu käytettäväksi kotitalouksissa ja vastaavissa tiloissa: myymälöiden, toimistojen ja muiden työympäristöjen työpaikkakeittiöt; maatilat; hotellien, motellien ja muiden asuinympäristöjen asiakastilat; aamiaismajoituspaikat.

Käytä ainoastaan mikrouuninkestäviä astioita ja tarvikkeita.

Metalliset ruoka- tai juoma-astiat eivät ole sallittuja mikroaaltouunissa kypsennettäessä.

Uunia ei saa jättää ilman valvontaa, kun käytetään kertakäyttö-muovisia, -paperisia tai muita palavia astioita.

Mikroaaltouuni tarkoitettu elintarvikkeiden ja juomien lämmittämiseen. Elintarvikkeiden ja vaatteiden kuivaaminen sekä lämpötyynyjen, tohvelien, pesusienien, kosteiden liinojen ja vastaavien lämmittäminen voi aiheuttaa loukkaantumis-, sytytys- tai tulipalovaaran.

Jos kuumennettava ruoka alkaa savuta, ÄLÄ AVAA LUUKKUA. Katkaise virta, irrota uunin virtajohto seinäpistorasiasta ja odota, että ruoka lakkaa savuamasta. Luukun avaaminen ruoan savutessa saattaa aiheuttaa tulipalon.

Juomien kuumennus mikroaaltouunissa voi johtaa kiehumiseen purkausm-aisesti viiveellä, joten astiaa on käsiteltävä varoen.

Palovammojen välttämiseksi on tuttipulloja ja vauvanruokatölkkejä ravistettava tai sekoitettava, ja tuotteen lämpötila on tarkistettava ennen käyttöä.

Kananmunia ei saa kypsentää kuorineen eikä kovaksikeitetyjä kananmunia saa kuumentaa mikroaaltouunissa, sillä ne voivat räjähtää vielä mikroaaltokypsennyksen jälkeen.

Jos virtajohto on vaurioitunut, sen vaihtaminen on vaaratilanteiden välttämiseksi annettava valmistajan, sen huoltoedustan tai vastaavan pätevän henkilön tehtäväksi.

1.1 Hoito & puhdistus

Luukku:

Puhdista luukun molemmat puolet, tiivisteet ja tiivistepinnat säännöllisesti kostealla, pehmeällä liinalla. Uunin ovilasin puhdistukseen ei saa käyttää voimakkaita hankausaineita tai teräviä metallisia raaputtimia. Ne voivat naarmuttaa pintaa ja aiheuttaa lasin rikkoutumisen.

Uunin sisäpinta:

Pyyhi roiskeet ja läikkynyt neste kostealla, pehmeällä liinalla tai sienellä jokaisen käytön jälkeen, kun uuni on vielä lämmin. Irrota pinttynyt lika miedolla saippualiuoksella ja pyyhi useita kertoja kostealla liinalla, kunnes kaikki lika ja saippua lähtee pois. Älä irrota aaltoputken suojusta. Varmista, ettei saippualiuosta tai vettä pääse seinämien pieniin tuuletusaukkoihin. Muutoin uuni voi vahingoittua. Älä puhdista uunin sisäpintaa suihkutettavilla puhdistusaineilla. Kuumenna uunia säännöllisesti grillillä. Ruokajäämät ja roiskeet voivat alkaa kärytä ja haista. Puhdista aaltoputken suojus, uunin sisäpuoli, pyörivä alusta ja alustan kannatin käytön jälkeen. Näiden osien on oltava kuivat eikä niihin saa jäädä rasvaa. Rasvajäämät voivat ylikuumentua ja alkaa savuta tai syttyä tuleen.

Uunin ulkopinta:

Uunin ulkopinta voidaan puhdistaa helposti miedolla saippualiuoksella. Pyyhi puhdistuksen jälkeen ensin kostealla liinalla ja kuivaa lopuksi pehmeällä pyyhkeellä.

Uunin säätimet:

Avaa luukku ennen puhdistusta, jotta uunin säätimet kytkeytyvät pois toiminnasta. Ohjauspaneeli on puhdistettava varovasti. Pyyhi varovasti pelkällä vedellä kostutetulla liinalla, kunnes se on puhdas. Älä käytä liian märkää liinaa. Älä käytä mitään kemiallista puhdistusainetta tai hankausainetta.

Pyörivä alusta & alustan kannatin:

Poista pyörivä alusta ja alustan kannatin uunista.

Pese pyörivä alusta ja alustan kannatin miedossa saippualliuoksessa. Kuivaa pehmeällä liinalla. Sekä pyörivä alusta että alustan kannatin ovat konepesun kestäviä.

Ritilät:

Ritilä on pestävä miedolla pesuaineella ja kuivattava.

Konepesun kestävä.



TÄRKEÄÄ!

Puhdista uuni säännöllisin väliajoin ja poista mahdolliset ruoan jäämät. Jos uunia ei pidetä puhtaana, voi seurauksena olla pinnan vaurioituminen, joka voi mahdollisesti vaikuttaa laitteen käyttöökään ja aiheuttaa vaarallisia tilanteita.

On huolehdittava, ettei pyörivä alusta lähde paikoiltaan kun astioita otetaan pois laitteesta.



TÄRKEÄÄ!

Älä käytä höyrypesuria.

Mikroaaltouuni on tarkoitettu käytettäväksi rakenteisiin upotettuna.

Laitetta ei saa sijoittaa kaappiin.

Laite sekä sen osat, joihin pääsee käsiksi, kuumenevat käytön aikana. Lämmityselementtien koskettamista on vältettävä.



VAARA!

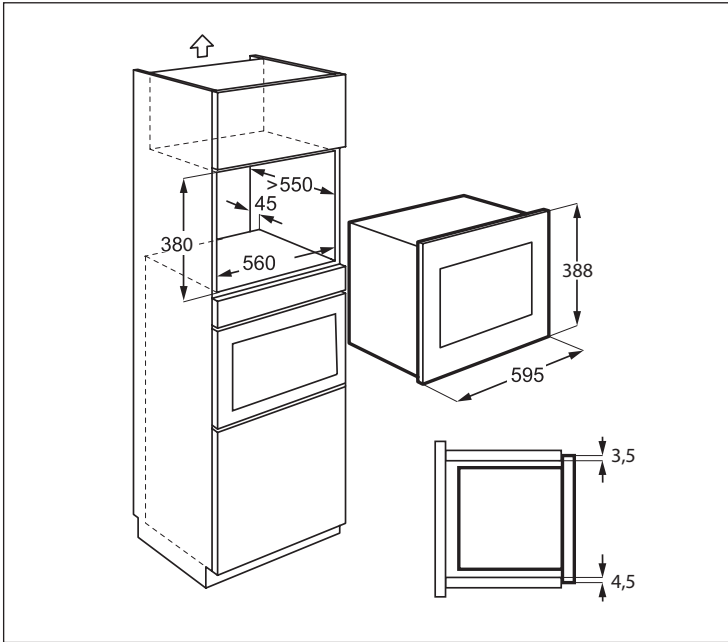
Pidä lapset poissa luukun ja muiden heidän ulottuvillaan olevien, mahdollisesti kuumenevien osien lähetyviltä grilliä käytettäessä. Lapset on pidettävä kaukana grillistä palovammojen välttämiseksi.



TÄRKEÄÄ!

Älä käytä mikroaaltouunin minkään osien puhdistukseen kaupallisia uuninpuhdis-tusaineita, höyrypesuaineita, hankaavia tai karkeita puhdistusaineita, natriumhy-droksidia sisältäviä aineita tai hankaussieniä.

2. ASENNUS



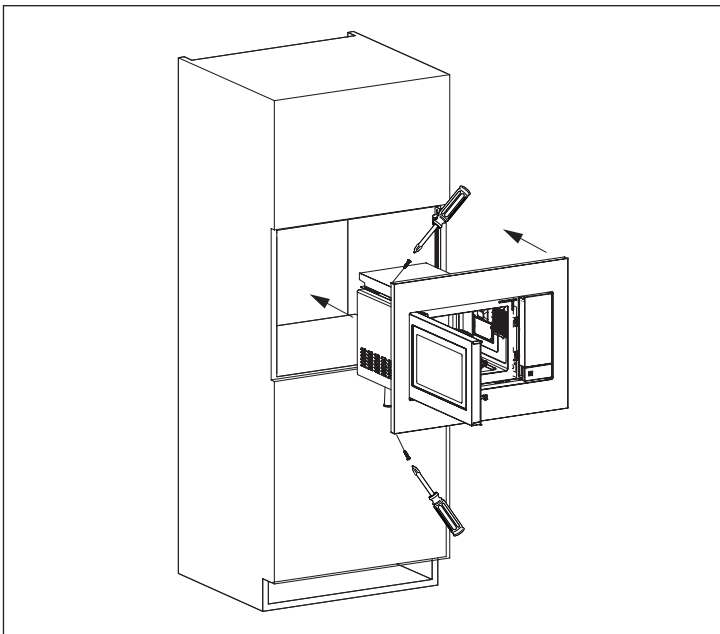
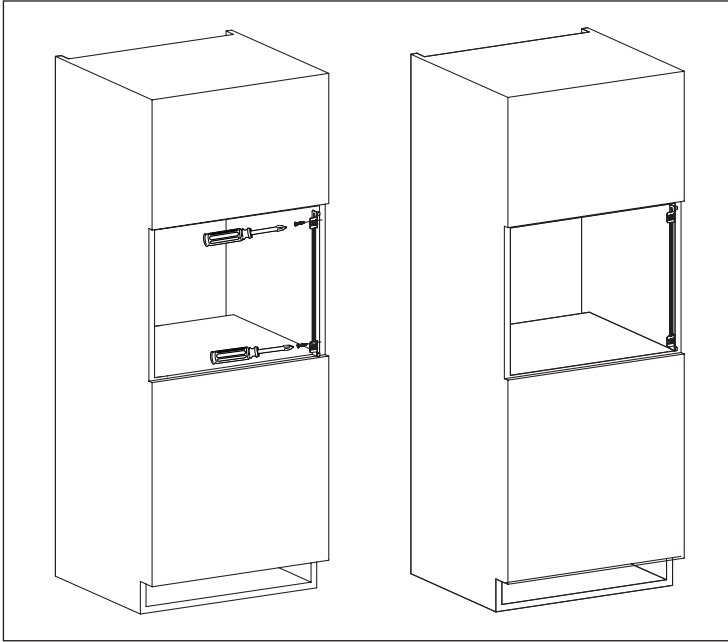
2.1 Laitteen asentaminen

1. Poista kaikki pakkausmateriaalit ja tarkista huolellisesti, että laitteessa ei ole vaurioita.
2. Asenna kannatin keittiön kaapin oikealle puolelle käyttäen mukana toimitettua asennuslevyä ja kahta ruuvia.
3. Asenna laite keittiön kaappiin hitaasti ja työntämättä väkisin, kunnes se napsahtaa kannattimiin. Varmista, että laite on vakaa ja keskitetty.
4. Kiinnitä uuni vasemmalle puolelle käyttämällä kahta mukana toimitettua ruuvia.
5. Uunin etukehysten on asetettava tiivisti kaapin aukon etureunaa vasten.

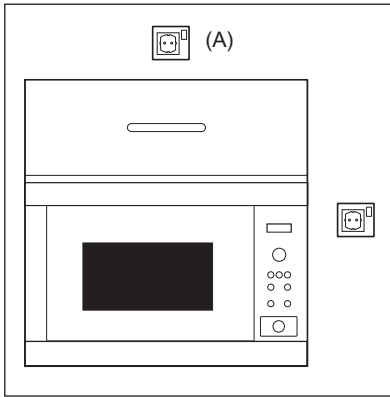


TÄRKEÄÄ!

Älä asenna tätä laitetta keittiön kaappeihin ilman määritettyä 45 mm takaliesituuletinta. Riittämätön ilmanvaihto voi vaikuttaa haitallisesti laitteen toimintaan ja käyttöikään.



2.2 Laitteen kytkeminen sähköverkkoon



- Pistorasian on oltava helposti käsillä, jotta laite voidaan kytkeä irti vaaratilanteessa. Uuni voidaan kytkeä irti verkkovirrasta myös kiinteään johdotukseen ohjeiden mukaan asennetun kytkimen avulla.
- Virtajohdon saa vaihtaa vain sähköasentaja.
- Jos virtajohto on vaurioitunut, sen vaihtaminen on vaaratilanteiden välttämiseksi annettava valmistajan, sen huoltoedustan tai vastaavan pätevän henkilön tehtäväksi.
- Pistorasia ei saa olla hyllyn takana.
- Paras paikka on hyllyn yläpuolella, katso (A).
- Kytke laite maadoitettuun seinäpistorasiaan (230 V/50 Hz). Pistorasiassa on oltava vähintään 16 A:n sulake.
- Kiinnitä virtajohto ennen asentamista narunpätkä, jotta se on helpompi kytkeä kohtaan (A), kun laite asennetaan.
- Kun asennat laitetta korkeareunaiseen hyllyyn, ÄLÄ anna virtajohdon litistyä.
- Virtajohto tai pistoketta ei saa upottaa veteen tai muuhun nesteeseen.
- Virtajohto ei saa koskettaa kuumia tai teräviä pintoja, kuten kuumaa tuuletusaukkoa ylhäällä uunin takana.

2.3 Lisäohjeita

Mikroaaltouunilla ei saa kuumentaa uppoaistoon käytettävää rasvaa. Lämpötilaa ei voi säädellä ja öljy voi syttyä tuleen. Popcornin valmistukseen on käytettävä erityisiä mikroaaltopopcorn-pakkauksia.

Henkilöiden, joilla on SYDÄMENTAHDISTIN, on noudatettava lääkäriltä tai sydämentahdistimen valmistajalta saamia mikroaaltouunien käyttöön liittyviä varotoimia.

Laitteen koteloa ei saa koskaan irrottaa. Luukun lukitus- ja tuuletusaukkoihin ei saa koskaan päästää nestettä tai työntää esineitä. Jos näihin joutuu nestettä, katkaise välittömästi virta, irrota uunin virtajohto seinäpistorasiasta ja ota yhteys valtuutettuun huolto-liikkeeseen. Jos havaitset vuodon, sammuta uuni ja irrota sen pistoke välittömästi. Suota valtuutettuun ELECTROLUX-huoltoon.

Uunia ei saa muuntaa millään tavoin.

Uunissa saa käyttää vain siihen tarkoitettua pyörivää alustaa ja alustan kannatinta. Uunia ei saa käyttää ilman pyörivää alustaa.

Pyörivän alustan vahingoittumisen välttäminen:

- Pyörivän alustan on annettava jäähtyä ennen kuin se puhdistetaan vedellä.
- Kylmälle alustalle ei saa asettaa kuumia ruokia tai astioita.
- Kuumalle alustalle ei saa asettaa kylmiä ruokia tai astioita.

Älä käytä muoviasiatioita mikroaaltouunissa, jos uuni on edelleen kuuma GRILLI-tilan käytön jälkeen, koska ne saattavat sulaa. Muoviasiatiat voivat sulaa. Muovisia astioita ei saa käyttää yllä mainittuihin tarkoituksiin, ellei astian valmistaja ole ilmoittanut, että astia soveltuu kyseiseen tarkoitukseen.

Valmistaja ja jälleen-myyjä eivät ota vastuuta uunin vahingoittumisesta tai henkilöva-hingoista, jotka seuraavat virheellisestä sähkökytkennästä. Uunin seinämiin sekä luukun tiivisteiden ja tiivistepin-tojen ympärille voi toisinaan tiivistyä kosteutta tai muodostua pisaroita. Tämä on normaalia eikä tarkoita, että mikroaaltoja vuotaisi laitteesta tai että se olisi epäkunnossa.

Lisätietoa tämän tuotteen sisällä olevista lamppuista sekä erikseen myytävistä varalampuista: Kyseiset lamput on suunniteltu kestämään kodinkoneissa vaativia fyysisiä olosuhteita (esim. lämpötila, värinä, kosteus) tai ne antavat tietoa laitteen toimintatilasta. Niitä ei ole tarkoitettu muihin käyttötarkoituksiin eivätkä ne sovi huoneiden valaisemiseen.

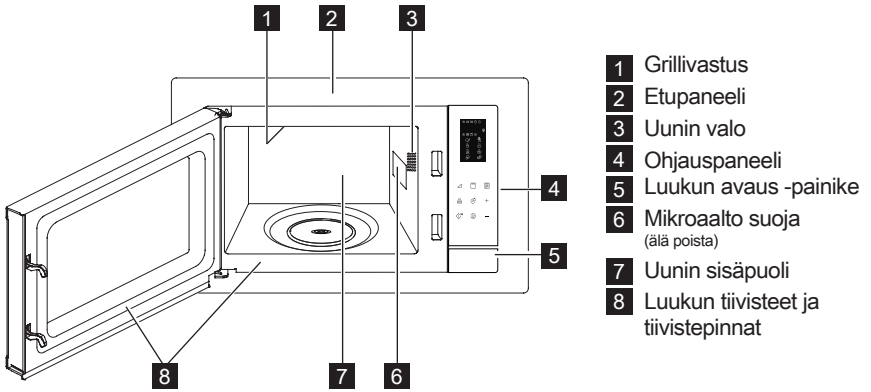


VAARA!

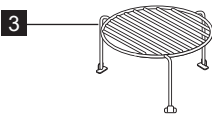
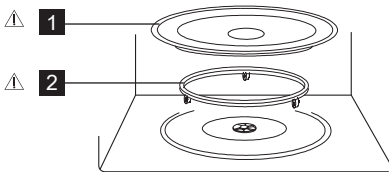
GRILLI-tilan jälkeen uunin sisäosa, luukku, kaappi ja lisätarvikkeet voivat kuumeta erittäin kuumaksi. Varmista, että ne ovat täysin jäähtyneet ennen puhdistusta.

3. TUOTEKUVAUS

3.1 Mikroaaltouuni



3.2 Lisävarusteet



Tarkista, että uunin mukana on toimitettu seuraavat lisävarusteet:

- 1 Pyörivä alusta
- 2 Alustan kannatin
- 3 Korkea ritilä

- Aseta pyörivä alusta mikroaaltouuniin sille tarkoitettuun paikkaan.
- Aseta pyörivä alusta alustan kannattimen päälle.
- Varmista, että astiat eivät osu pyörivän alustan reunaan, kun ne otetaan pois uunista. Muuten alusta voi vahingoittua.

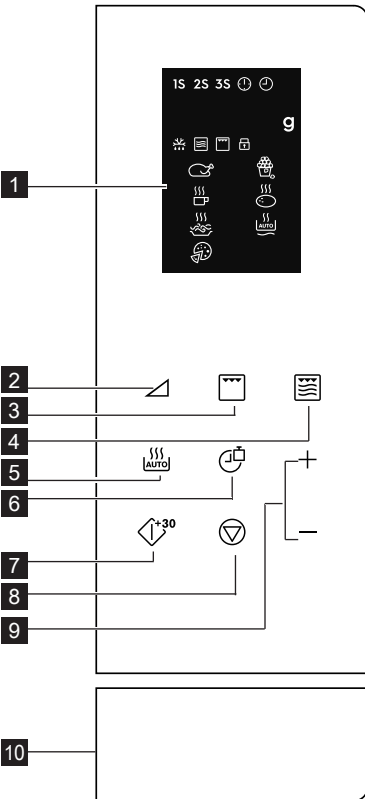
i Kun tilaat tarvikkeita, mainitse ELECTROLUX-jälleenmyyjälle kaksi asiaa: osan nimi ja mallin nimi.



VAARA!

Älä käytä mikroaaltouunia ilman näitä kiinnitettyjä osia.

3.3 Ohjauspaneeli



1 Digitaalinäyttö merkkivalot:

1S 2S 3S Monivaiheinen kypsentyminen

Kello asetettu

Kellon asettaminen

g Paino

Automaattisulatus

Mikroaallot

Grill

Lapsilukko

Broileri

Juomat

Spagetti

Pizza

Popcorn

Peruna

Automaattinen kuumentaminen

2 Tehopainikkeet

3 Grillipainike

4 Mikro + grilli -painike

5 Automaattinen kypsennys -painike

6 Kello-/painopainike

7 Käynnistys-/pikakäynnistyspainike

8 Keskeytä-/peruuta -painike

9 Aika +/- -painike

10 Luukun avaus -painike

4. TOIMINTA

4.1 Tehdä kellon asetukset

Kun uunin pistoke laitetaan pistorasiaan ensimmäisen kerran, voit asettaa kellon. Uunissa on 12 ja 24 tunnin kello.

Esimerkki: Aseta kellonajaksi.

1. Paina valmiustilassa **KELLO-/PAINOPAINIKETTA** kerran asettaaksesi 12 tunnin kellon. Jos haluat asettaa 24 tunnin kellon, paina sitä uudelleen.

2. Paina **AIKA +/-** -painiketta asettaaksesi tunnit.
3. Paina **KELLO-/PAINOPAINIKETTA** vahvistaaksesi.
4. Paina **AIKA +/-** -painiketta asettaaksesi minuutit.
5. Paina **KELLO-/PAINOPAINIKETTA** vahvistaaksesi.



Kypsennyksen aikana voit painaa **KELLO-/PAINOPAINIKETTA** tarkistaaksesi kellonajan.

4.2 Mikroaallot kypsennys

Mikroaaltokypsennyksessä voit säätää kypsennystehoa ja -aika. Valitse ensin teho painamalla **TEHO**-painiketta (katso seuraava taulukko). Paina **AIKA +/-**-painiketta syöttääksesi kypsennysajan. Enimmäiskypsennysaika on 95 minuuttia. **Esimerkki:** Kypsentäminen 5 minuutin ajan 60 % teholla.

1. Avaa uunin luukku ja aseta ruoka sisään. Sulje luukku.
2. Paina **TEHO**-painiketta 5 kertaa.
3. Paina **AIKA +/-**-painiketta syöttääksesi kypsennysajan.
4. Paina **KÄYNNISTYS-/PIKAKÄYNNISTYSPAINIKETTA**.



Tarkista mikroaaltouunin teho kypsennyksen aikana painamalla **TEHO**-painiketta. Oletusteho on 100 %.

Kypsennyksen päättyessä järjestelmä piippaa ja End tulee näkyviin. Tyhjennä näyttö ja nollaa järjestelmä ennen uuden kypsennyksen aloittamista painamalla mitä tahansa painiketta. Liian korkeat tehot tai liian pitkät kypsennysajat saattavat ylikuumentaa ruoan ja aiheuttaa tulipalon.

Tehopainikkeet	Tehot
x 1	100 % (P100)
x 2	90 % (P-90)
x 3	80 % (P-80)
x 4	70 % (P-70)
x 5	60 % (P-60)
x 6	50 % (P-50)
x 7	40 % (P-40)
x 8	30 % (P-30)
x 9	20 % (P-20)
x 10	10 % (P-10)
x 11	0 % (P-00)

4.3 Grill

Grillillä kypsentäminen on erityisen hyödyllinen toiminto ohuille lihapaloille, pihveille, kyljyksille, kebabille, makkaroilte ja broilerinpalloille. Se sopii myös lämpimille voileiville ja gratiineille. Enimmäiskypsennysaika on 95 minuuttia. **Esimerkki:** Grillaaminen 12 minuutin ajan.

1. Avaa uunin luukku ja aseta ruoka sisään. Sulje luukku.
2. Paina **GRILLI**-painiketta.
3. Paina **AIKA +/-**-painiketta syöttääksesi kypsennysajan.
4. Paina **KÄYNNISTYS-/PIKAKÄYNNISTYSPAINIKETTA**.



TÄRKÄÄ! Grillauksen aikana suositellaan käytettäväksi korkeaa tai matalaa ritilää.

4.4 Mikro. + Grilli

Mikro-/Grilliyhdistelmällä yhdistää mikroaalto- ja grillitoiminnot eri aikoina kypsennyksen aikana. Enimmäiskypsennysaika on 95 minuuttia. **Esimerkki:** Yhdistelmäkypsennyksen asettaminen 25 minuutin ajaksi.

1. Avaa uunin luukku ja aseta ruoka sisään. Sulje luukku.
2. Paina **MIKRO + GRILLI**-painiketta kerran tai kahdesti.
3. Paina **AIKA +/-**-painiketta syöttääksesi kypsennysajan.
4. Paina **KÄYNNISTYS-/PIKAKÄYNNISTYSPAINIKETTA**.

Mikro + Grilli -Painike	Mikroaallot	Grill	Käyttö
x 1 Co - 1	30 %	70 %	kala, perunat, gratiini
x 2 Co - 2	55 %	45 %	vanukas, munakas, uuniperunat, siipikarja

4.5 Pikakäynnistys

Voit aloittaa kypsennyksen suoraan 100 % teholla 30 sekunnin ajaksi painamalla **KÄYNNISTYS-/PIKAKÄYNNISTYSPAINIKETTA**.

- i** Lisää aikaa painamalla **KÄYNNISTYS-/PIKAKÄYNNISTYS-PAINIKETTA**.

4.6 Automaattinen kypsennys

Automaattinen kypsennys löytää automaattisesti oikean kypsennystilan ja -ajan. Voit valita 8 vaihtoehdosta.

Automaattinen Kypsennys	Ruoka	Kypsennystapa
A - 01	Broileri 800 - 1400 g	Mikro. + Grilli
A - 02	Popcorn 99 g	Mikro.
A - 03	Maito/kahvi 1 - 3 kuppia	Mikro.
A - 04	Uuniperuna 1 - 3 kpl	Mikro.
A - 05	Spagetti 100 - 300 g	Mikro.
A - 06	Automaattinen kuumentaminen 200 - 800 g	Mikro.
A - 07	Pizza 150 - 450 g	Mikro. + Grilli
A - 08	Automaattisulatus	Mikro.

1. Avaa uunin luukku ja aseta ruoka sisään. Sulje luukku.
2. Paina **AUTOMAATTINEN KYPSENNYS** -painiketta valitaksesi ruoan.
3. Paina **KELLO-/PAINOPAINIKETTA** valitaksesi määrän tai painon.
4. Paina **KÄYNNISTYS-/PIKAKÄYNNISTYSPAINIKETTA**.

- i** Käännä broileria 2-3 kertaa kypsennyksen aikana, sulje uunin luukku ja paina **KÄYNNISTYS-/PIKAKÄYNNISTYSPAINIKETTA** jatkaaksesi kypsennystä.

4.7 Automaattisulatus

Automaattinen sulatus selvittää automaattisesti oikean kypsennystilan ruoan sulattamiselle.

Esimerkki: Pakastetun ruoan sulattaminen 10 minuutin ajan.

1. Avaa uunin luukku ja aseta ruoka sisään. Sulje luukku.

2. Paina **AUTOMAATTINEN KYPSENNYS** -painiketta 8 kertaa, kunnes näkyviin tulee A-08.
3. Paina **AIKA +/-** -painiketta asettaaksesi 10 minuuttia.
4. Paina **KÄYNNISTYS-/PIKAKÄYNNISTYSPAINIKETTA**.

- i** Käännä kanaa 2-3 kertaa sulatuksen aikana, sulje uunin luukku ja paina **KÄYNNISTYS-/PIKAKÄYNNISTYSPAINIKETTA** jatkaaksesi kypsennystä.

4.8 Monivaiheinen kypsentaminen

Kolmivaiheinen (enintään) sarja voidaan ohjelmoida.

Esimerkki: Kypsentaminen:

Vaihe 1: 2 minuuttia 30 sekuntia 70 % teholla

Vaihe 2: 5 minuuttia grillitoiminnolla

1. Avaa uunin luukku ja aseta ruoka sisään. Sulje luukku.
2. Paina **TEHO**-painiketta 4 kertaa.
3. Paina **AIKA +/-** -painiketta syöttääksesi kypsennysajan.
4. Paina **GRILLI**-painiketta kerran.
5. Paina **AIKA +/-** -painiketta syöttääksesi kypsennysajan.
6. Paina **KÄYNNISTYS-/PIKAKÄYNNISTYSPAINIKETTA**.

- i** Automaattista kypsentaamista, automaattista sulatusta ja pikäkäynnistystä ei voi asettaa monivaiheiseksi kypsennysohjelmaksi.

4.9 Lapsilukko

Lapsilukko estää lapsia käyttämästä uunia valvomatta. Lapsilukko menee päälle automaattisesti, kun käyttäjä ei suorita mitään toimintoja 1 minuuttiin. Peruuta avaamalla luukku.

4.10 Tauko

Tauko mikrouunin ollessa käynnissä.

1. Paina **KESKEYTÄ-/PERUUTA**-painiketta kerran siirtyäksesi keskeytystilaan kypsennyksen aikana.

2. Paina **KÄYNNISTYS-/PIKAKÄYNNISTYSPAINIKETTA** jatkaaksesi kypsentämistä.



Uuni lakkaa toimimasta, kun luukku avataan.

5. VINKIT

5.1 Mikroaaltouunin kestävät keittoastiat

Ruoanvalmistusastiat	Sopivuus mikrouunissa käytettäväksi	Kommenteja
Alumiinifolio/folioastiat	✓ / ✗	Pientä alumiinifoliopalasta voidaan käyttää ruoan suojelemiseksi ylikuumennusta vastaan. Aseta folio vähintään 2 cm etäisyydelle uunin seinämistä, muuten voi aiheutua kipinöintiä. Folioastioita saa käyttää vain niiden valmistajan erityisestä suosituksesta, noudata tarkkaan annettuja ohjeita.
Porsliini ja keramiikka	✓ / ✗	Porsliiniset astiat, saviastiat, lasitetusta keramiikasta ja luuporsliinista valmistetut astiat ovat yleensä sopivia käytettäväksi, mikäli niissä ei ole metallikoristelua.
Lasiastiat, esim. Pyrex®	✓	On syytä noudattaa varovaisuutta hienosta lasista valmistettuja astioita käytettäessä, sillä ne voivat särkyä tai hajjeta ne äkillisesti kuumennettaessa.
Metalli	✗	Metallisten astioiden käyttöä ei suositella mikroaaltotehoa käytettäessä, muuten voi aiheutua kipinöintiä ja seurauksena voi olla syttyminen tuleen.
Muovi/polystyreeni esim. pikaruoka-astiat	✓	On syytä noudattaa varovaisuutta, sillä jotkut astiat voivat korkeissa lämpötiloissa käyristyä, sulaa tai haalistua väriltään.
Pakaste/ paistopussit	✓	Täytyy lävistää höyryn päästämiseksi ulos. Varmista, että pussit sopivat käytettäväksi mikrouunissa. Älä käytä muovisia tai metallisia siteitä, sillä ne voivat sulaa tai syttyä tuleen metallikipinöinnin aiheuttamana.
Paperi – lautaset, kupit ja talouspaperi	✓	Käytä vain lämmittämiseen tai kosteuden imemiseksi. On syytä noudattaa varovaisuutta, sillä ylikuumennus voi aiheuttaa syttymisen tuleen.
Olki- ja puuastiat	✓	Valvo aina uunia näitä materiaaleja käytettäessä, sillä ylikuumennus voi aiheuttaa syttymisen tuleen.
Kierrätetty paperi ja sanomalehti-paperi	✗	Voivat sisältää metalliainekkeita, jotka voivat aiheuttaa 'kipinöintiä' ja syttymisen tuleen.

5.2 Neuvoja ja vinkkejä

Neuvoja ja vinkkejä	
Koostumus	Ruoat, joissa on paljon rasvaa tai sokeria (esim. maustekakut ja tortut) vaativat lyhyemmän kuumennusajan. On syytä noudattaa varovaisuutta, sillä ylikuumennus voi aiheuttaa syttymisen palamaan.
Koko	Tasaisen kypsyttämisen saamiseksi on parasta, että kaikki ruoan osat paloitellaan samankokoisiksi.
Lämpötila	Ruoan alustava lämpötila vaikuttaa kyseisen ruoan vaatiman kypsyttämisaian pituuteen. Halkaise ruoat, joissa on täytettä, kuten hillomunkit, niiden lämmön laskemiseksi tai höyryn vähentämiseksi.
Järjestele	Aseta ruoan paksuimmat osat astian ulko-osaa kohti. Esim. kanankoivet.
Peitä	Käytä ilmarei'illä varustettua mikroaaltolovoa tai sopivaa kantta.
Lävistä	Sellaisten ruokien pinta, joissa on kuori tai kalvo, on lävistettävä useissa kohdin ennen kypsyttämistä tai uudelleenlämmittämistä, sillä muuten voi kehittyä höyryä, joka aiheuttaa ruoan äkillisen ulospurkautumisen. esim. perunat, kala, kana, makkarat.  TÄRKEÄÄ! Kananmunia, esim. paistettuja ja kovaksi keitettyjä munia, ei saa kuumentaa mikroaaltolovoa käyttämällä, sillä ne voivat räjähtää vielä senkin jälkeen kun kypsyttäminen on suoritettu.
Hämmennä, kääntele ja siirtele	Tasaisen kypsyttämisen aikaansaamiseksi on ehdottoman tärkeää hämmennä, käännellä ja siirrellä ruokaa kypsyttämisen aikana. Muista aina hämmennä ja siirtele ulkosivuilta keskikohtaa kohti.
Seisota	Seisonta-aika on välttämätön kypsyttämisen jälkeen niin että lämpö jakautuu tasaisesti kautta koko ruoan.
Suojele	Nämä osat, kuten kanankoivet ja -siivet, voidaan peittää pienin alumiinifoliopallasin, jotka heijastavat mikroaaltolovoa.



Otettaessa ruokaa uunista on käytettävä pannulappuja tai patakintaita. Valmistusastiat, popcorn-pakkaukset, paistopussit jne. on avattava kasvoista ja käsistä pois päin höyryn aiheuttamien palovammojen välttämiseksi.

Luukkua avattaessa on varottava kuumia höyryjä, jotka voivat aiheuttaa palovammoja. Täytetyt ruoat on viipaloitava kuumennuksen jälkeen, jotta höyry pääsee purkautumaan ja vältetään palovammoilta.

6. ONGELMATILANTEET

Oire	Tarkista/ohje . . .
Laite ei toimi kunnolla?	<ul style="list-style-type: none"> • Sulakerasian sulakkeet toimivat. • Talossa ei ole ollut sähkökatkoa. • Jos sulakkeet palavat toistuvasti, ota yhteys pätevään sähköasentajaan.
Mikroaaltouunitoiminto ei toimi?	<ul style="list-style-type: none"> • Luukku on suljettu kunnolla. • Luukun tiivisteet ja niiden pinnat ovat puhtaat. • START-painiketta on painettu.
Pyörivä alusta ei pyöri?	<ul style="list-style-type: none"> • Alustan kannatin on asetettu alustan napaan oikein. • Astia ei ulotu pyörivän alustan ulkopuolelle. • Ruoka ei ulotu pyörivän alustan ulkopuolelle ja estä sitä pyörimästä. • Pyörivän alustan alla olevassa syvennyksessä ei ole mitään.
Mikroaaltouunin virran katkaisu ei onnistu?	<ul style="list-style-type: none"> • Eristä laite sulakerasiasta. • Soita valtuutettuun ELECTROLUX-huoltoon.
Unin lamppu ei toimi?	<ul style="list-style-type: none"> • Soita valtuutettuun ELECTROLUX-huoltoon lähellä sinua. Sisävalon vaihdon saa tehdä ainoastaan valtuutettu ELECTROLUX-huollon ammattilainen.
Ruoan kuumeneminen ja kypsyminen kestää aikaisempaa kauemmin?	<ul style="list-style-type: none"> • Aseta pitempi kypsennysaika (kaksinkertainen määrä = melkein kaksinkertainen aika) tai, • Jos ruoka on tavallista kylmempää, käännä se silloin tällöin tai, • Aseta suurempi teho.



Jos uuni toimii missä tahansa tilassa vähintään 2 minuuttia, tuuletin on päällä 3 minuuttia kypsennyksen päättymisen jälkeen.

7. TEKNISET TIEDOT

Verkkovirta (AC)		230 V, 50 Hz, yksivaiheinen
Sulake/suojakatkaisin		Vähintään 16 A
Vaadittu teho (AC):	Mikroaalto Grill	1.400 kW 1.000 kW
Lähtöteho:	Mikroaalto Grill	900 W (IEC 60705) 1000 W
Mikroaaltotaajuus		2450 MHz ¹⁾ (Ryhmän 2/Luokan B)
Ulkomitat:	LMS4253TM	595 mm (L) x 388 mm (K) x 378 mm (S)
Sisämitat		340 mm (L) x 220 mm (K) x 364 mm (S) ²⁾
Uunin tilavuus		25 litraa ²⁾
Pyörivä alusta		∅ 270 mm, lasia
Paino		noin. 15.7 kg


- ¹⁾ Tämä laite täyttää eurooppalaisen standardin EN55011 vaatimukset. Tämän standardin vaatimusten mukaisesti laite on luokiteltu ryhmän 2, luokan B laitteeksi. Ryhmän 2 tarkoittaa, että laite tuottaa tarkoituksella radiotaajuusenergiaa sähkömagneettisen säteilyn muodossa ruoan kuumentamiseen. Luokan B laite on laite, joka soveltuu käytettäväksi kotitalousympäristössä.
- ²⁾ Sisätilavuus on laskettu mittaamalla enimmäisleveys, syvyys ja korkeus. Todellinen uuniin mahtuvan ruoan tilavuus on pienempi.

8. ENERGIATEHOKKUUS

Tuotetiedot virrankulutuksesta ja enimmäisajasta, joka kuluu sovellettavaan virransäästötilaan siirtymiseen

Virrankulutus valmiustilassa näytön ollessa päällä	0.8 W
Virrankulutus valmiustilassa näytön ollessa pois päältä	0.5 W
Enimmäisaika, jonka laite tarvitsee siirtyäkseen automaattisesti sovellettavaan virransäästötilaan	5 min

9. YMPÄRISTÖÄ KOSKEVIA TIETOJA

Kierrätä materiaalit, jotka on merkitty merkillä . Kierrätä pakkaus laittamalla se asianmukaiseen kierrätysastiaan.

Suojele ympäristöä ja ihmisten terveyttä kierrättämällä sähkö-ja elektroniikkaromut.



Älä hävitä merkillä merkittyjä kodinkoneita kotitalousjätteen mukana. Palauta tuote paikalliseen kierrätyskeskukseen tai ota yhteyttä paikalliseen viranomaiseen.

INNHold

1. VIKTIGE SIKKERHETSINSTRUKSJONER.....	38
2. INSTALLERING.....	42
3. APPARATOVERSIKT.....	46
4. BRUK.....	47
5. TIPS OG IDEER.....	50
6. HVA DU GJØR HVIS.....	52
7. SPESIFIKASJONER.....	53
8. EFFEKTFORBRUK.....	53
9. MILJØINFORMASJON.....	53

VI TENKER PÅ DEG

Takk for at du har kjøpt et produkt fra Electrolux. Du har valgt et produkt som bringer fler tiår med erfaring og innovasjon med seg. Genial og stilig, og den er designet med tanke på deg. Du kan være trygg på at du får gode resultater hver gang du bruker den. Velkommen til Electrolux.

Gå inn på nettstedet vårt for å:



Få råd om bruk, finne brosjyrer, feilsøking, serviceinformasjon:
www.electrolux.com



Registrere produktet ditt for å få bedre service:
www.electrolux.com/productregistration



Kjøre tilbehør, forbruksvarer og originale reservedeler til produktet ditt:
www.electrolux.com/shop

KUNDESTØTTE OG SERVICE

Vi anbefaler at du bruker originale reservedeler.

Når du kontakter serviceavdelingen, må du sørge for å ha følgende data for hånden. Informasjonen finner du på typeskiltet. Modell, PNC (produktnummer), serienummer.



Advarsel/Forsiktig - Sikkerhetsinformasjon



Generell informasjon og tips



Miljøinformasjon

Med forbehold om endringer.

1. ⚠️ VIKTIGE SIKKERHETSINSTRUKSJONER

Dette apparatet kan brukes av barn fra åtte år og oppover og personer med reduserte fysiske, sensoriske eller mentale evner eller mangel på erfaring og kunnskap dersom de har blitt holdt under oppsyn eller fått instruksjoner angående sikker bruk av apparatet og forstår de tilknyttede farene. Barn bør være under oppsyn for å sikre at de ikke leker med apparatet. Rengjøring og brukervedlikehold skal ikke utføres av barn, med mindre de er åtte år eller eldre og holdes under oppsyn.

Apparatet er ikke beregnet for bruk over 2000 meter over havet.



VIKTIG! VIKTIGE SIKKERHETSINSTRUKSJONER:
LES NØYE OG OPPBEVAR FOR FREMTIDIG
REFERANSE.



ADVARSEL!

Ikke bruk apparatet uten bunnplaten og støtten til bunnplaten. Ikke bruk apparatet når det er tomt.



ADVARSEL!

Hvis døren eller dørpakningen er skadet må ikke ovnen brukes før skaden er utbedret av en kvalifisert person.



ADVARSEL!

Det er risikofyllt for enhver annen person enn en kvalifisert tekniker å utføre service- eller reparasjonsarbeid som innebærer fjerning av dekselet som beskytter mot eksponering mot mikrobølgeenergi.



ADVARSEL!

Væsker og andre matvarer må ikke varmes opp i forseglede beholdere, da de kan eksplodere.

Dette apparatet er beregnet på bruk i privathusholdninger og tilsvarende bruksområder som: kjøkkenområder for ansatte i butikker, på kontorer og i andre arbeidsmiljøer; gårdshus; av gjester ved hoteller, moteller og liknende overnattingssteder; private overnattingssteder (f.eks. bed and breakfast).

Bruk kun beholdere og utstyr som er beregnet på bruk i mikrobølgeovn.

Metalliske beholdere for mat og drikkevarer tillattes ikke i mikrobølgeovn.

Ikke la ovnen stå uten tilsyn ved bruk av engangsbeholdere i plast, papir eller andre brennbare matbeholdere.

Mikrobølgeovnen er beregnet på oppvarming av mat og drikke. Tørring av mat eller klesplagg og oppvarming av varmeputer, tøfler, svamper, fuktige kluter o.l. kan medføre fare for personskade, antenning eller brann.

Hvis det begynner å ryke av maten som varmes, **MÅ MAN IKKE ÅPNE DØREN**. Slå av ovnen, trekk ut kontakten og vent til maten ikke ryker lenger. Å åpne døren mens det ryker av maten, kan føre til brann.

Oppvarming av væsker i mikrobølgeovn kan føre til forsinket eksplosjonsartet koking, derfor må man utvise forsiktighet ved håndtering av beholderen.

Innholdet på tåteflasker og babymatglass må røres og ristes og temperaturen kontrolleres før innholdet serveres barnet for å unngå skolding.

Kok ikke egg i skallene, og hele, hardkokte egg bør ikke varmes opp i mikrobølgeovn fordi de kan eksplodere selv etter at mikrobølgeovnstilberedningen er avsluttet.

Hvis strømledningen blir skadet, må den erstattes av produsenten, forhandleren eller tilsvarende kvalifisert personell for å unngå farlige situasjoner.

1.1 Vedlikehold og rengjøring

Dør:

For å fjerne alle spor av smuss, rengjør både ut- og innsiden av døren, dørforsegling og lukkeflater regelmessig med en myk, fuktig klut. Ikke bruk sterke rengjøringsmidler med slipende effekt eller skarpe metallskraper til å rengjøre glasset i ovnsdøren, da disse kan lage riper overflaten og føre til at glasset knuses.

Innsiden av ovnen:

For rengjøring: tørk bort sprut eller søl med en myk, fuktig klut eller svamp etter hver bruk, mens ovnen fortsatt er varm. Ved mye søl: bruk mild såpe og tørk over flere ganger med en fuktig klut inntil alle matrester er borte. Avsetninger og sprut kan overoppvarmes og begynne å ryke, ta fyr eller forårsake gnistoverslag. Ikke fjern bølgelederdekselet. Pass på at det ikke kommer inn såpe eller vann gjennom de små ventilåpningene i vegg, dette kan føre til skade på ovnen. Varm jevnlig opp ovnen ved hjelp av grillen. Matrester eller fettsprut kan føre til røyk eller vond lukt. Ikke bruk rengjøringsmidler i sprayform inne i ovnen. Rengjør bølgelederdekselet, ovnsrommet, dreieplaten og dreieplatestativet etter bruk. Disse må være tørre og frie for fett. Fettavsetninger kan overoppvarmes og begynne å ryke eller ta fyr.

Utsiden:

Du kan enkelt gjøre ren utsiden av ovnen med mild såpe og vann. Tørk av såpen med en fuktig klut, og tørk av utsiden med et mykt håndkle.

Ovnens kontrollpanel:

Åpne døren før du gjør rent kontrollpanelet, slik at det deaktiveres. Vær forsiktig ved rengjøring av kontrollpanelet. Bruk en klut som bare er lett fuktet med vann, tørk forsiktig av panelet inntil det er rent. Ikke bruk for mye vann. Ikke bruk noen form for kjemisk eller slipende rengjøringsmiddel.

Dreieplate og dreieplatestøtte:

Ta dreieplaten og dennes støtte ut av ovnen. Vask dreieplaten og støtten i mildt såpevann. Tørk med en tørr klut. Både dreieplaten og støtten kan vaskes i oppvaskmaskin.

Stativ:

Stativet bør vaskes med milde rengjøringsprodukter og tørkes. Stativet tåler vask i oppvaskmaskin.



VIKTIG!

Rengjør ovnen med jevne mellomrom og fjern eventuelle matrester. Hvis ovnen ikke holdes ren kan dette føre til at overflaten skades, noe som igjen kan redusere apparatets levetid og muligvis forårsake en farlig situasjon.

Forsiktighet bør utvises for ikke å fortrenge dreieskiven når du fjerner beholderne fra apparatet.



VIKTIG!

Man bør ikke bruke damprengjørere.

Mikrobølgeovnen er utformet for innebygget bruk.

Dette apparatet må ikke plasseres i skap.

Apparatet og dets tilgjengelige deler blir varme under bruk.

Pass på så du ikke berører varmeelementene.



ADVARSEL!

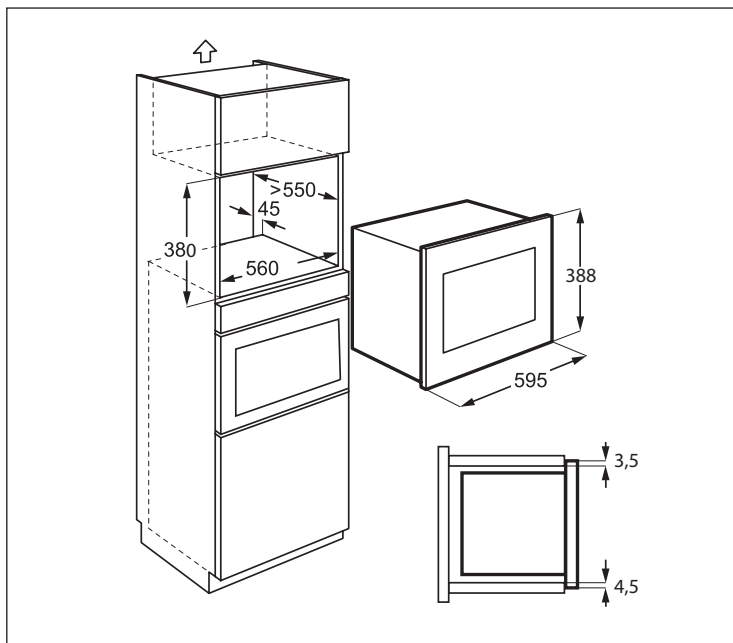
Hold barn unna døren og tilgjengelige deler som kan bli varme når man bruker grillen. Barn bør holdes på avstand for å hindre dem i å brenne seg.



VIKTIG!

Ikke bruk kommersielle ovnrensere, damprengjøring, slipende, grove vaskemidler, midler som inneholder kaustisk soda eller skureputer på noen deler av mikroovnen.

2. INSTALLERING



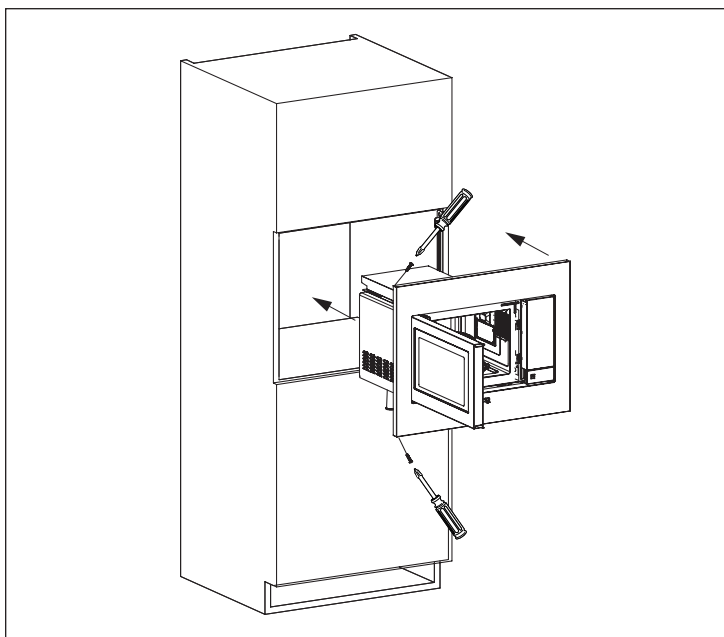
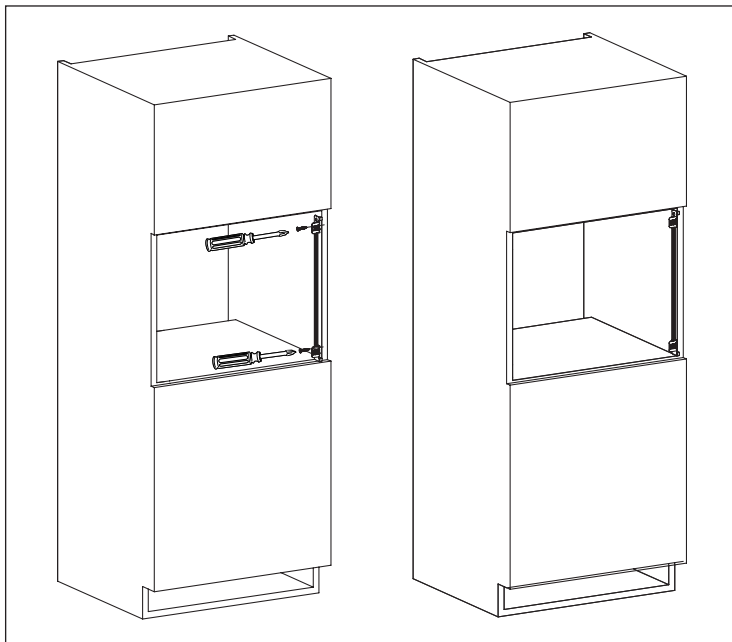
2.1 Installere ovnen

1. Fjern all emballasje og kontroller om det er tegn på skade.
2. Monter festebraketten på høyre side av kjøkkenskapet ved hjelp av monteringsarket og to skruer som følger med.
3. Monter apparatet i kjøkkenskapet sakte og uten kraft til det klikker på brakettene. Kontroller at apparatet er stabilt og sentralisert.
4. Fest ovnen på venstre side med de to skruene som følger med.
5. Den fremre rammen på ovnen skal ligge tett i tett mot den fremre åpningen på skapet.

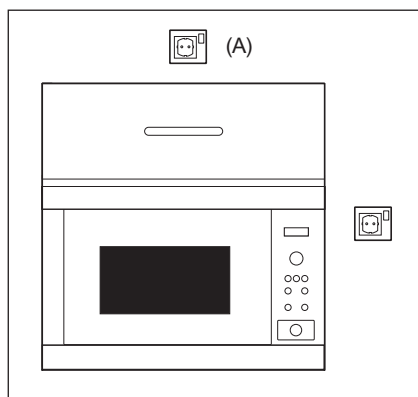


VIKTIG!

Ikke installer dette apparatet i kjøkkenskap uten de angitte 45 mm bakre passasje. Utilstrekkelig ventilasjon kan påvirke ytelsen og levetiden til apparatet negativt.



2.2 Tilkoble ovnen til strømforstyrning



- Strømuttaket bør være lett tilgjengelig, slik at enheten lett kan kobles fra strømmettet i nødstilfelle. Hvis det ikke er tilfelle, skal det være mulig å bryte strømforstyrningen til ovnen ved å montere en bryter på den faste ledningen i overensstemmelse med regelverk for elektriske tilkoblinger.
- Strømledningen kan bare skiftes ut av en autorisert elektriker.
- Hvis strømledningen blir skadet, må den erstattes av produsenten, forhandleren eller tilsvarende kvalifisert personell for å unngå farlige situasjoner.
- Stikkkontakten bør ikke være plassert bak skapet.
- Den beste plasseringen er over skapet, se (A).
- Koble ovnen til enfaset vekselstrøm på 230 V/50 Hz via et korrekt installert og jordat uttak. Uttaket må være utstyrt med sikring på 16 A.
- Før installering binder man en hyssing til strømledningen for å gjøre det lettere å koble til punkt (A) når ovnen er installert.
- Pass på at strømledningen IKKE kommer i klem når ovnen settes inn i skapet.
- Ikke senk strømledningen eller kontakten i vann eller andre væsker.
- Ikke la strømledningen ligge over varme eller skarpe overflater, så som varmluftsventilasjonsåpningen bakerst på toppen av ovnen.

2.3 Flere råd

Mikrobølgeovnen må ikke brukes til å varme opp olje for fritering. Temperaturen kan ikke kontrolleres og oljen kan ta fyr. Ved tilberedning av popkorn må man kun bruke popkornbeholdere beregnet på bruk i mikrobølgeovn.

Personer med PACEMAKER bør sjekke med lege eller produsenten av pacemaker for forholdsregler vedrørende mikrobølgeovner.

Ikke søl eller før inn gjenstander i dørlåsåpningene eller ventilasjonsåpningene. Ved eventuelt søl, skru av ovnen og ta ut kontakten umiddelbart, og ring en autorisert ELECTROLUX-servicetekniker.

Ovnen må ikke modifiseres på noen måte.

Bruk kun dreieplaten og dreieplatestativet som er beregnet for denne ovnen. Ikke bruk ovnen uten dreieplaten.

For å unngå at dreieplaten knuses:

- La dreieplaten avkjøles før du rengjør den med vann.
- Ikke plasser varm mat eller varme redskaper på en kald dreieplate.
- Ikke plasser kald mat eller kalde redskaper på en varm dreieplate.

Ikke bruk plastbeholdere for mikrobølgeovner hvis ovnen fortsatt er varm fra bruk av GRILL-modusen fordi de kan smelte. Plastbeholdere må ikke benyttes i bruk av ovennevnte moduser, med mindre produsenten av beholderen sier den er egnet for dette.

Verken produsent eller forhandler kan påta seg ansvar for skade på ovnen eller personskader som oppstår fordi man ikke har koblet ovnen til elektrisk strømkilde på korrekt måte. Vanddamp eller -dråper kan fra tid til annen dannes på ovnsveggene eller rundt dørforseglinger og lukkeoverflater. Dette er normalt, og er ikke tegn på at mikrobølgelekkasje eller feilfunksjon.

Angående lampen(e) i dette produktet og reservedeler som selges separat: Disse lampene er ment å motstå ekstreme fysiske forhold i husholdningsprodukter, for eksempel temperatur, vibrasjon, fuktighet, eller er ment å signalisere informasjon om produktets driftsstatus. De er ikke ment å brukes i andre bruksområder og egner seg ikke til rombelysning.

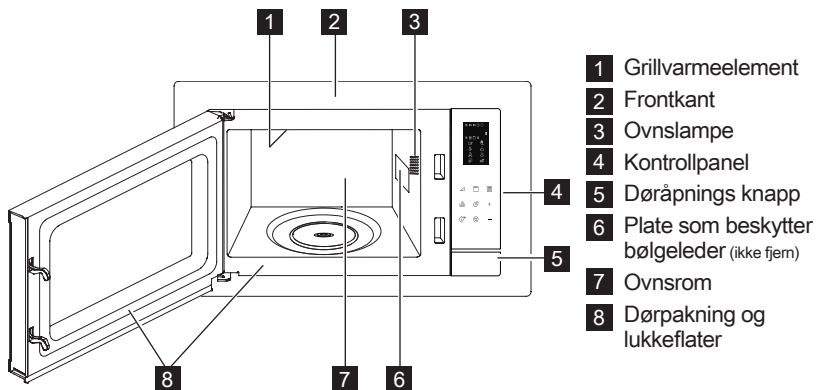


ADVARSEL!

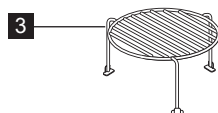
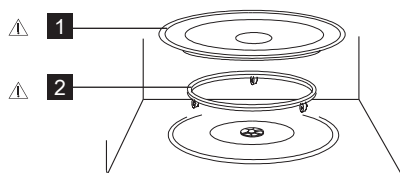
Etter GRILL-modus blir ovnsrommet, døren, ovnsskapet og tilbehøret svært varmt. Sørg for at de er helt avkjølte før rengjøring.

3. APPARATOVERSIKT

3.1 Mikrobølgeovn



3.2 Tilbehør



Sjekk at følgende tilbehør medfølger:

- 1 Dreieplate
- 2 Dreieplatestativ
- 3 Høy rist

- Plasser dreieskiven i hulrommet på bunnen av ovnen.
- Plasser så dreieplaten oppå dreieplatestativet.
- For å unngå skade på dreieplaten bør du sørge for at fat og beholdere løftes over kanten på dreieplaten når du tar dem ut av ovnen.



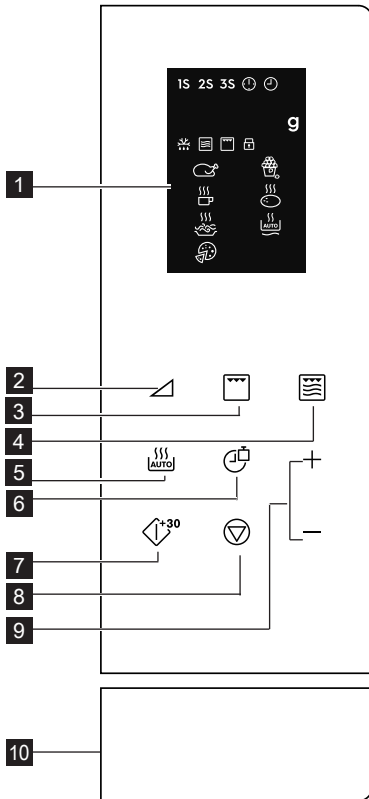
Ved bestilling av ekstrautstyr, oppgi navn på delen og modellnavn til forhandler eller kontakt en autorisert ELECTROLUX-servicetekniker.



ADVARSEL!

Ikke bruk mikrobølgeovnen uten å ha montert disse delene.

3.3 Kontrollpanel



1 Digitalt display indikatorer:

1S 2S 3S Flertrinns
tilberedning



Klokken stilt



Klokkeinnstilling



Vekt



Autotining



Mikrobølger



Grill



Barnesikring



Kylling



Drikker



Spagetti



Pizza



Popcorn



Potet



Automatisk gjenoppvarming

2 Effektnivåknapper

3 Grillknapp

4 Mikro + grill-knapp

5 Automatisk
tilberedning-knapp

6 Klokke/vekt-knapp

7 Start/hurtigstart-knapp

8 Pause/avbryt-knapp

9 Tid +/- -knapp

10 Døråpnings knapp

4. BRUK

4.1 For å stille klokken

Når ovnen kobles til for første gang, kan du få muligheten til å stille klokken. Oven har en 12- og 24-timers klokke.

Eksempel: For å stille klokken.

1. I ventemodus, trykk på **KLOKKE/VEKT**-knappen én gang for å angi 12-timers klock., Hvis du vil angi 24-timers klokke, trykk på den igjen.

2. Trykk på **TID +/-** -knappen for å justere timene.

3. Trykk på **KLOKKE/VEKT**-knappen for å bekrefte.

4. Trykk på **TID +/-** -knappen for å justere minuttene.

5. Trykk på **KLOKKE/VEKT**-knappen for å bekrefte.



I løpet av tilberedningen kan du trykke på **KLOKKE/VEKT**-knappen for å sjekke tiden på dagen.

4.2 Mikrobølger tilberedning

Med tilberedning i mikrobølgeovn kan du tilpasse effekten og tiden for tilberedningen. Først velger du et effektnivå ved å trykke på **EFFEKTNIVÅ**-knappen (se tabellen nedenfor). Trykk på **TID +/-** -knappen for å angi tilberedningstiden. Maksimal tilberedningstid er 95 minutter.

Eksempel: For å tilberede i 5 minutter på 60 % effektnivå.

1. Åpne ovnsdøren og plasser maten inni. Lukk døren.
2. Trykk på **EFFEKTNIVÅ**-knappen 5 ganger.
3. Trykk på **TID +/-** -knappen for å angi tilberedningstiden.
4. Trykk på **START/HURTIGSTART**-knappen.



For å sjekke mikroeffekten i løpet av tilberedningen, trykk på **EFFEKTNIVÅ**-knappen. Standard effektnivå er 100 %.

Ved slutten av tilberedningen kommer systemet til å pipe og Slutt vises. Før du starter en ny matlagingsøkt, trykk på en hvilken som helst knapp for å tømme skjermen og tilbakestille systemet. Effektnivåer som er for høye eller tilberedningstider som er for lange kan overopphete maten og føre til brann.

Effektnivåknapper	Effektnivåinnstilling
x 1	100 % (P100)
x 2	90 % (P-90)
x 3	80 % (P-80)
x 4	70 % (P-70)
x 5	60 % (P-60)
x 6	50 % (P-50)
x 7	40 % (P-40)
x 8	30 % (P-30)
x 9	20 % (P-20)
x 10	10 % (P-10)
x 11	0 % (P-00)

4.3 Grill

Matlagning på grill er spesielt nyttig for tynne kjøttstykker, steker, koteletter, kebab, pølser og kylling. Passer også for varme smørbrød og gratinerte retter. Maksimal tilberedningstid er 95 minutter.

Eksempel: For å grille i 12 minutter.

1. Åpne ovnsdøren og plasser maten inni. Lukk døren.
2. Trykk på **GRILL**-knappen.
3. Trykk på **TID +/-** -knappen for å angi tilberedningstiden.
4. Trykk på **START/HURTIGSTART**-knappen.



VIKTIG! Det anbefales at man bruker den høye eller lave risten ved grilling.

4.4 Mikro + Grill

Moduset med kombinasjon Mikro/Grill kombinerer mikrobølge- og grillfunksjonene ved ulike tidspunkt under matlagning. Maksimal tilberedningstid er 95 minutter.

Eksempel: For å angi kombitilberedningen til 25 minutter.

1. Åpne ovnsdøren og plasser maten inni. Lukk døren.
2. Trykk på **MIKRO + GRILL**-knappen en eller to ganger.
3. Trykk på **TID +/-** -knappen for å angi tilberedningstiden.
4. Trykk på **START/HURTIGSTART**-knappen.

Mikro + Grill-knapp	Mikrobølger	Grill	Bruk
x 1 Co - 1	30 %	70 %	fisk, poteter, grateng
x 2 Co - 2	55 %	45 %	pudding, omelett, bakte poteter, fjærfe

4.5 Hurtigstart

Du kan begynne å lage mat direkte på 100 % i 30 sekunder ved å trykke på **START/HURTIGSTART**-knappen.



For å legge til mer tid, trykk på **START/HURTIGSTART**-knappen.

4.6 Automatisk tilberedning

Automatisk tilberedning regner automatisk ut riktig tilberedningsmodus og tilberedningstid. Du kan velge blant 8 menyer.

Automatisk tilberedning	Mat	Tilberedningsmodus
A - 01	Kylling 800 - 1400 g	Mikro + Grill
A - 02	Popcorn 99 g	Mikro
A - 03	Melk/kaffe 1 - 3 kopper	Mikro
A - 04	Bakt potet 1 - 3 stk	Mikro
A - 05	Spagetti 100 - 300 g	Mikro
A - 06	Automatisk gjenoppvarming 200 - 800 g	Mikro
A - 07	Pizza 150 - 450 g	Mikro + Grill
A - 08	Automatisk tining	Mikro

1. Åpne ovnsdøren og plasser maten inni. Lukk døren.
2. Trykk på **AUTOMATISK TILBEREDNING**-knappen for å velge maten.
3. Trykk på **KLOKKE/VEKT**-knappen for å velge mengde eller vekt.
4. Trykk på **START/HURTIGSTART**-knappen.

i Snu kyllingen 2 til 3 ganger under tilberedningen, lukk ovnsdøren og trykk på **START/HURTIGSTART**-knappen for å fortsette tilberedningen.

4.7 Automatisk tining

Automatisk tining regner automatisk ut riktig tilberedningsmodus for tining av mat.

Eksempel: For å tine frossen mat i 10 minutter.

1. Åpne ovnsdøren og plasser maten inni. Lukk døren.
2. Trykk på **AUTOMATISK TILBEREDNING**-knappen 8 ganger til den viser A-08.
3. Trykk på **TID +/-**-knappen for å angi 10 minutter.

4. Trykk på **START/HURTIGSTART**-knappen.

i Vend kyllingen to til tre ganger mens den tines, lukk ovnsdøren og trykk på **START/HURTIGSTART**-knappen for å starte steking.

4.8 Flertrinns tilberedning

En sekvens på 3 trinn (maksimum) kan programmeres.

Eksempel: For å tilberede:

Trinn 1: 2 minutter 30 sekunder på 70 %
Trinn 2: 5 minutter grill

1. Åpne ovnsdøren og plasser maten inni. Lukk døren.
2. Trykk på **EFFEKTIVÅ**-knappen 4 ganger.
3. Trykk på **TID +/-**-knappen for å angi tilberedningstiden.
4. Trykk på **GRILL**-knappen én gang.
5. Trykk på **TID +/-**-knappen for å angi tilberedningstiden.
6. Trykk på **START/HURTIGSTART**-knappen.

i Automatisk Tilberedning, Automatisk tining og Hurtigstart kan ikke settes som flertrinns tilberedningsprogram.

4.9 Barnesikring

Barnesikringen forhindrer ukontrollert bruk av barn. Barnesikringen aktiveres automatisk etter 1 minutt uten bruk av brukeren. Åpne døren for å avbryte.

4.10 Pause

For å trykke pause mens mikroovnen er i gang.

1. Trykk på **PAUSE/AVBRYT**-knappen én gang for å gå i pausemodus under tilberedningen.
2. Trykk på **START/HURTIGSTART**-knappen for å fortsette tilberedningen.

i Ovnen vil stoppe når døren åpnes.

5. TIPS OG IDEER

5.1 Mikrobølgesikre kokekar

Kokekar	Mikrobølg- esikker	Kommentarer
Aluminiumsfolie/ foliebeholdere	✓ / ✗	Små stykker med aluminiumsfolie kan brukes til å beskytte matvarer mot overoppheting. Folien må plasseres minst 2 cm fra veggene på ovnen, siden overslag kan forekomme. Foliebeholdere anbefales ikke hvis ikke det er spesielt oppgitt fra produsenten. Følg veiledningen nøye.
Porselen og keramikk	✓ / ✗	Porselen, keramikk, glaserte leirvarer og benporselen kan vanligvis brukes, bortsett fra de som har metalldekor.
Glasstøy, f.eks. Pyrex ®	✓	Man bør være forsiktig med bruk av glasstøy, siden det kan knuse eller sprekke dersom det varmes opp raskt.
Metall	✗	Man anbefaler ikke bruk av metallkokekar i kombinasjon med mikrobølgeenergi. Overslag kan oppstå, og det kan forårsake brann.
Plast/styrenplast, f.eks. hurtigmat- beholdere	✓	Man bør være forsiktig med bruk av disse, siden noen beholdere deformeres, smelter eller misfarges ved høye temperaturer.
Fryse-/stekeposer	✓	De må stikkes hull i for å slippe ut damp. Pass på at posene er egnet for bruk i mikrobølgeovn. Bruk ikke plast- eller metallklips, disse kan smelte eller ta fyr på grunn av overslag.
Papir-tallerkener, kopper og tørkerull	✓	Brukes kun til forsiktig oppvarming eller for å absorbere fuktighet. Man bør være forsiktig, overoppheting kan forårsake brann.
Halm-og trebeholdere	✓	Pass alltid på når disse materialene brukes, overoppheting kan forårsake brann.
Resirkulert papir og avisepapir	✗	Disse kan inneholde rester av metall, noe som kan forårsake overslag og brann.

5.2 Mikrobølger tining råd

Mikrobølger tining råd	
Ingredienser	Matvarer med mye fett eller sukker (f.eks. fete sauser eller eplepai) trenger kortere oppvarming. Man bør være forsiktig da overoppheting kan forårsake brann.
Størrelse	For jevn oppvarming bør alle bitene være like store.
Temperatur	Starttemperaturen på maten vil påvirke oppvarmingstiden. Skjær i mat med fyll, (for eksempel berlinerboller), for å slippe ut varme eller damp.
Anrette	Plasser de tykkeste bitene av maten mot kantene på skålen. (f.eks. lårstykker av kylling).
Dekke til	Bruk plastfolie med luftehull for mikrobølgeovn eller et passende lokk.
Stikke hull	Matvarer med skall, skinn eller hinne må stikkes hull i flere steder før oppvarming, siden dampen som danner seg kan få maten til å eksplodere, (f.eks. poteter, fisk, kylling, pølser).  VIKTIG! Egg bør ikke kokes i mikrobølgeovn, siden de kan eksplodere selv etter at oppvarmingen er ferdig, (for eksempel posjerte egg, speilegg eller kokte egg).
Rør, vend og flytt på	For å få jevn oppvarming er det viktig å røre, vende og flytte på maten under oppvarmingen. Røring og flytting skal alltid skje fra kanten mot midten.
Hvile	Hviletid er nødvendig etter oppvarming, slik at varmen fordeles jevnt i maten.
Dekke	Varme områder (f.eks. på lårstykker og kyllingvinger) kan dekkes med foliebitar som reflekterer mikrobølgene.




Bruk grytelapper eller -hansker når du tar mat ut av ovnen, for å unngå brannskår. Åpne alltid beholdere, popkornposer, stekeposer osv. vendt fra ansikt og hender for å unngå brannskår fra damp.

Stå på litt avstand fra ovnsdøren når du åpner den, for å unngå brannskår fra damp og varme som kommer ut fra døråpningen. Del opp fylte bakervarer etter oppvarming for å slippe ut damp og unngå brannskår.

6. HVA DU GJØR HVIS

Hvis	Kontroll/råd . . .
Mikrobølgeovnen ikke virker som den skal?	<ul style="list-style-type: none"> • Sjekk sikringene i sikringsskapet. • Ikke strømmen har gått. • Hvis sikringene fortsetter å gå, kontakt en kvalifisert elektriker.
Mikrobølgemodus ikke virker som den skal?	<ul style="list-style-type: none"> • Døren er lukket godt igjen. • Dørtetningen og frontrammen er rene. • START-knappen har blitt trykket på.
Dreieplaten ikke dreier?	<ul style="list-style-type: none"> • Dreieplatestativet er korrekt koblet til drevet. • Formene ikke går utover kanten av dreieplaten. • Maten ikke går utover kanten av dreieplaten slik at den ikke kan rotere. • Det ikke er noe i fordypningen under dreieplaten.
Mikrobølgene ikke kan slås av?	<ul style="list-style-type: none"> • Koble ovnen fra sikringsboksen. • Ring en autorisert ELECTROLUX-servicetekniker.
Lyset inne i ovnen ikke lyser som det skal?	<ul style="list-style-type: none"> • Ring din autoriserte ELECTROLUX-servicetekniker. Det innvendige lyset kan kun skiftes ut av en autorisert ELECTROLUX-servicetekniker eller serviceverksted.
Det tar lengre tid å varme opp og tilberede mat enn før?	<ul style="list-style-type: none"> • Still inn en lengre tilberedningstid (dobbel mengde mat = nesten dobbel tilberedningstid) eller, • Hvis maten er kaldere enn normalt, roter eller snu fra tid til annen eller, • Still inn et høyere effektnivå.

 Hvis ovnen opererer i en hvilken som helst modus i 2 minutter eller lenger, kommer viften til å være på i 3 minutter etter at tilberedningen er ferdig.

7. SPESIFIKASJONER

Nettspenning med vekselstrøm		230 V, 50 Hz, enfaset
Sikring/kretsbytter for fordelingsledning		Minimum 16 A
Nødvendig vekselstrømsspenning: Mikrobølge		1.400 kW
Grill		1.000 kW
Utgangseffekt:	Mikrobølge	900 W (IEC 60705)
	Grill	1000 W
Mikrobølgefrequens		2450 MHz ¹⁾ (Gruppe 2/Klasse B)
Utvendige dimensjoner:	LMS4253TM	595 mm (B) x 388 mm (H) x 378 mm (D)
Innvendige dimensjoner		340 mm (B) x 220 mm (H) x 364 mm (D) ²⁾
Ovnskapasitet		25 litres ²⁾
Dreieplate		ø 270 mm, glass
Vekt		ca. 15.7 kg


- ¹⁾ Dette produktet oppfyller kravene i den europeiske standarden EN55011. I tråd med standarden er produktet klassifisert som utstyr i gruppe 2, klasse B. Gruppe 2 betyr at utstyret med overlegg genererer radiofrekvent energi i form av elektromagnetisk stråling for varmebehandling av mat. Klasse B betyr at utstyret er egnet for bruk i private husholdninger.
- ²⁾ Innvendig kapasitet er beregnet ved å måle maksimal bredde, dybde og høyde. Faktisk kapasitet for mat er mindre enn dette.

8. EFFEKTFORBRUK

Produktinformasjon for bruk av strøm og makstid for å bruke gjeldende lav strøm-modus

Effektforbruk i standby-modus med påslått display	0.8 W
Effektforbruk i standby-modus med avslått display	0.5 W
Maksimal tid utstyret trenger for å automatisk nå gjeldende lav strøm-modus er	5 min

9. MILJØINFORMASJON

Resirkuler materialer som er merket med symbolet . Legg emballasjen i riktige beholdere for å resirkulere det.

Bidrar til å beskytte miljøet, menneskers helse og for å resirkulere avfall av elektriske og elektroniske produkter.



Ikke kast produkter som er merket med symbolet sammen med husholdningsavfallet. Produktet kan leveres der hvor tilsvarende produkt selges eller på miljøstasjonen i kommunen. Kontakt kommunen for nærmere opplysninger.

INNEHÅLL

1. VIKTIGA SÄKERHETSINSTRUKTIONER	55
2. INSTALLATION	59
3. PRODUKTÖVERSIKT	63
4. ANVÄNDNING	64
5. RÅD OCH TIPS	67
6. VAD GÖR JAG OM	69
7. SPECIFIKATIONER	70
8. ENERGIEFFEKTIVITET	70
9. MILJÖINFORMATION	70

DU STÅR I FOCUS

Tack för att du köpt en Electrolux-produkt. Du har valt en produkt som för med sig årtionden av yrkeserfarenhet och innovation. Genial och snygg har den utformats med dig i åtanke. Så när du än använder den kan du känna dig trygg med att veta att du får fantastiska resultat varje gång. Välkommen till Electrolux.

Besök vår webbplats för att:



Få tips om användning, broschyrer, felsökare, serviceinformation:
www.electrolux.com



Registrera din produkt för bättre service:
www.electrolux.com/productregistration



Köp tillbehör, förbrukningsvaror och originalreservdelar till din produkt:
www.electrolux.com/shop

KUNDTJÄNST OCH SERVICE

Vi rekommenderar att originalreservdelar används.

Ha följande uppgifter till hands när du kontaktar serviceavdelningen.

Informationen finns på typskylten. Modell, PNC, serienummer.

 Varnings-/viktig säkerhetsinformation

 Allmän information och tips

 Miljöinformation

Vi förbehåller oss rätten till ändringar utan föregående meddelande.

1. ⚠ VIKTIGA SÄKERHETSINSTRUKTIONER

Den här produkten kan användas av barn från 8 år och uppåt samt av personer med nedsatt fysisk, sensorisk eller mental förmåga eller bristande erfarenhet och kunskaper om de har övervakats eller instruerats rörande säkert bruk av produkten och förstår de risker som detta bruk medför. Håll barnen under uppsyn så att de inte leker med apparaten. Rengöring och användarunderhåll får inte utföras av barn såvida de inte är minst 8 år och övervakas under aktiviteten.

Den här apparaten är inte avsedd för bruk på orter över 2 000 m över havet.



VIKTIGA! VIKTIGA

SÄKERHETSINSTRUKTIONER: LÄS DENNA TEXT NOGA OCH SPARA DEN FÖR FRAMTIDA BRUK.



WARNING!

Använd inte apparaten utan den roterande tallriken och vändfoten. Använd inte apparaten när den är tom.



WARNING!

Om luckan eller lucktätningarna är skadade, får ugnen inte användas förrän den har reparerats av en behörig person.



WARNING!

Det är farligt för andra än en behörig person att utföra service eller reparation som innefattar borttagande av ett hölje som skyddar mot exponering av mikro vågsenergi.



WARNING!

Vätskor och annan mat får inte värmas upp i förslutna behållare eftersom de kan explodera.

Den här apparaten är avsedd för användning i hemmet eller i liknande miljöer, till exempel: personalkök i affärer, kontor eller andra arbetsplatser; lantgårdar; av kunder på hotell, motell eller andra bostadsmiljöer; vandrarhem, bed and breakfast eller liknande miljöer.

Använd endast mikrovågssäkra behållare och kärl.

Metallbehållare för mat och dryck är inte tillåtet under tillagning i mikrovågsugn.

Lämna inte ugnen utan uppsikt vid användning av engångsplast, papper eller andra lättantändliga matbehållare.

Mikrovågsugnen är avsedd för uppvärmning av mat och dryck. Torkning av mat eller kläder samt uppvärmning av värmekuddar, tofflor, tvättsvampar, fuktiga trasor eller liknande kan innebära risk för skada, antändning av material eller eldsvåda.

ÖPPNA INTE DÖRREN om mat som värms upp börjar ryka. Stäng av ugnen, dra ur sladden och vänta tills maten har slutat att ryka. Om du öppnar dörren medan maten ryker kan detta orsaka eldsvåda.

Uppvärmning av drycker i mikrovågsugn kan medföra försenad eruptiv kokning, och därför måste försiktighet iaktas vid hantering av behållaren.

Innehållet i nappflaskor och barnmatsburkar skall röras om eller skakas och temperaturen kontrolleras före konsumtion, för att undvika brännskador.

Koka inte ägg i sina skal. Hela hårdkokta ägg bör inte värmas i mikrovågsugn då de kan explodera även efter det att mikrovåg-suppvärmningen är klar.

Om nätsladden är skadad måste den bytas ut av tillverkaren, dess servicerepresentant, eller liknande kvalificerad person för att undvika fara.

1.1 Skötsel och rengöring

Dörren:

Rengör regelbundet dörrens båda sidor, dörrtätningarna och tätningssyrtorna med en mjuk, fuktig trasa, för att ta bort alla spår av smuts. Använd inte grova rengöringsmedel med slipeffekt eller vassa metallskrapor för att rengöra ugnens glasdörr eftersom de kan repa ytan och göra så att glaset splittras.

Ugnens insida:

Använd en mjuk, fuktig trasa eller svamp till att torka ur ugnen efter varje användning, medan den fortfarande är varm. Använd ett mildt tvålmedel för grövre nedsmutsning, och torka flera gånger med en fuktig trasa tills alla rester har tagits borts. Ta inte bort mikrovågsskyddet. Kontrollera så att det inte har kommit in handdiskmedel eller vatten i de små ventilationsöppningarna på väggarna, eftersom detta kan medföra skador på ugnen. Använd inte rengöringsmedel i sprejform till ugnens insida. Värm upp ugnen regelbundet med grillen. Kvarlämnad mat eller fettstänk kan orsaka rök eller dålig lukt. Rengör mikrovågsskyddet, ugnsutrymmet, den roterande tallriken och tallriksstödet efter användning. Dessa måste vara torra och fettfria. Gammalt fett kan överhettas och börja ryka eller fatta eld.

Ugnens utsida:

Du kan lätt rengöra ugnens utsida med ett mildt handdiskmedel och vatten. Torka av diskmedlet med en fuktig trasa, och torka utsidan torr med en mjuk handduk.

Ugnens kontrollpanel:

Öppna dörren före rengöring för att inaktivera ugnens kontrollpanel. Var försiktig då du rengör ugnens kontrollpanel. Använd en trasa som endast har fuktats med vatten, och torka försiktigt av panelen tills den är ren. Undvik att använda alltför rikliga mängder vatten. Använd inget rengöringsmedel, varken kemiskt eller med slipeffekt.

Roterande tallrik och tallriksstöd:

Ta ur den roterande tallriken och stödet ur ugnen.

Rengör den roterande tallriken och tallriksstödet med mildt handdiskmedel. Torka torrt med en mjuk trasa. Både den roterande tallriken och stödet tål att diskas i diskmaskin.

Ställ:

Detta bör rengöras med en mild diskmedelslösning och torkas. Stället kan diskas i diskmaskin.



VIKTIGA!

Rengör ugnen regelbundet och ta bort eventuella matrester. Underlåtenhet att hålla ugnen ren kan leda till förslitning av ytan som omvänt påverkar dess livslängd och även kan resultera i en riskfylld situation.

Försiktighet bör iakttas för att inte flytta på den roterande tallriken när du tar ut behållare från enheten.



VIKTIGA!

Ångtvätt får inte användas.

Mikrovågsugnen är avsedd att användas inbyggd.

Apparaten får inte placeras i ett skåp.

Den här produkten och dess åtkomstbara delar blir varma under användningen. Ingen får vidröra värmeelementen.



VARNING!

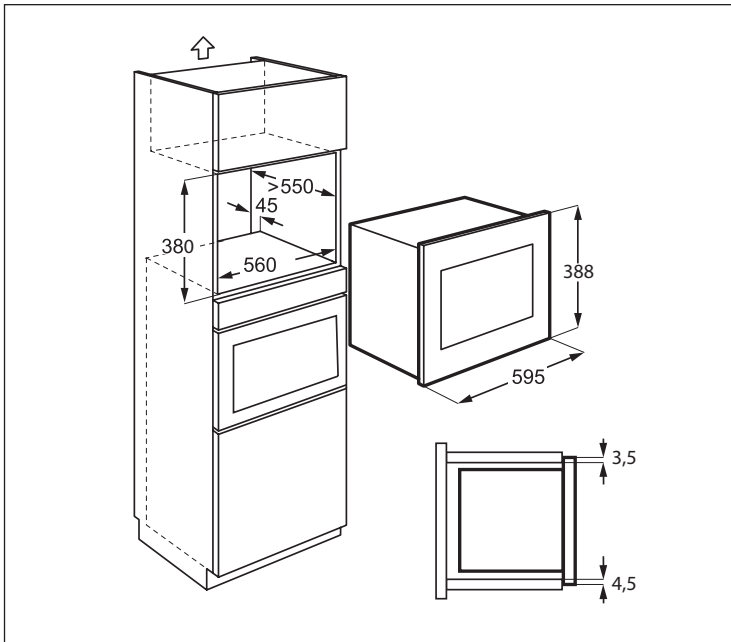
Håll barn borta från dörren och delar som de kan nå som kan bli varma när grillen används. Barn bör hållas på avstånd för att förhindra att de bränner sig.



VIKTIGA!

Använd inte ugnrensmedel från handeln, ångtvätt, sträva rengöringsprodukter med slipverkan, något som innehåller natriumhydroxid eller skursvampar på någon del av mikrovågsugnen.

2. INSTALLATION



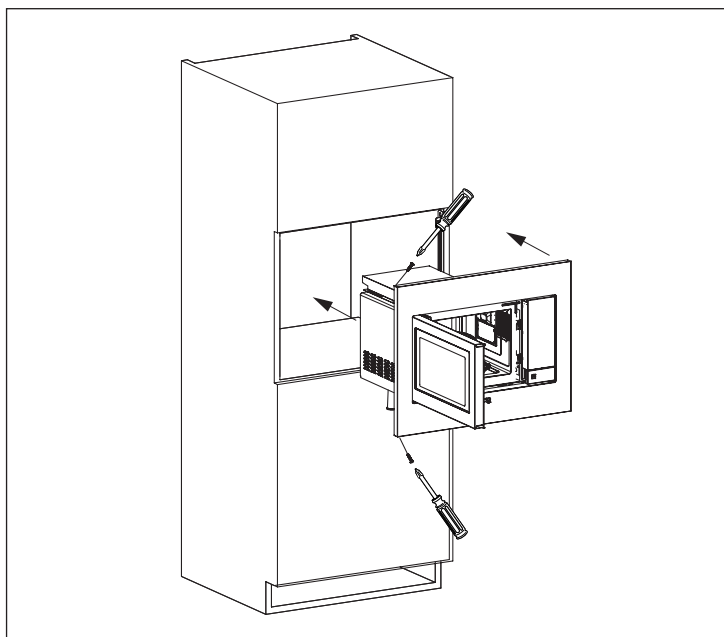
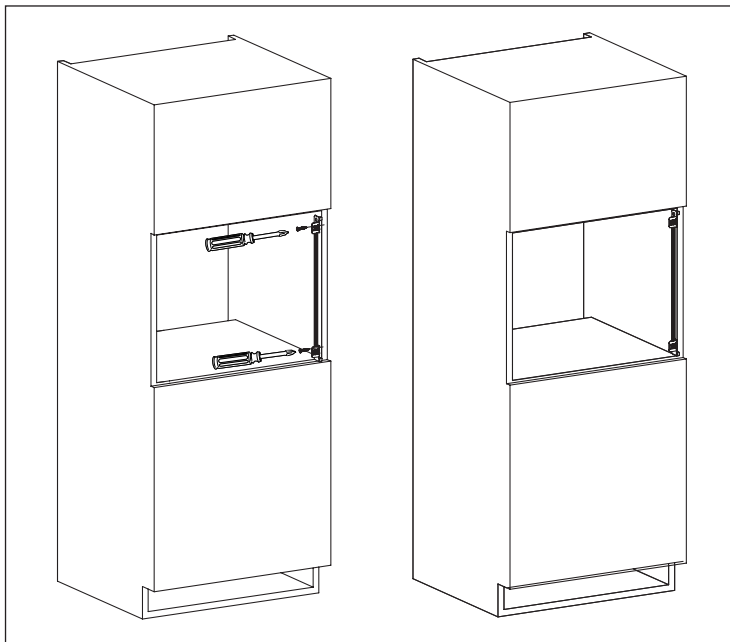
2.1 Installera mikrovågsugnen

1. Avlägsna allt förpackningsmaterial och undersök apparaten noggrant för tecken på skador.
2. Sätt dit fästet i köksskåpets högra sida med hjälp av installationsbladet och de två skruvarna som medföljer.
3. Sätt dit apparaten i köksskåpet långsamt och utan att använda kraft så att den sitter fast ordentligt i fästena. Säkerställ att apparaten sitter stadigt och är centrerad.
4. Sätt fast ugnen på vänster sida med de två skruvarna som medföljer.
5. Framsidan av ugnen ska ligga dikt an mot skåpsöppningen.

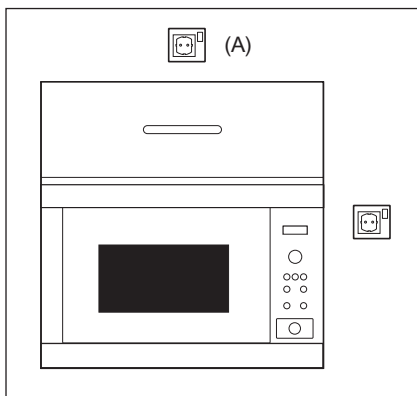


VIKTIGA!

Installera inte denna apparat i köksskåp utan specificerad 45 mm bakre skorsten. Otillräcklig ventilation kan inverka negativt på apparatens funktion och livslängd.



2.2 Ansluta apparaten till strömkällan



- Eluttaget ska vara lättillgängligt så att enheten enkelt kan kopplas ur om en nödsituation skulle uppstå. I annat fall ska det vara möjligt att bryta strömmen till ugnen genom att en brytare monteras på det fasta kablaget i enlighet med föreskrifterna för elanslutningar.
- Strömsladden får endast bytas ut av en behörig elektriker.
- Om nätsladden är skadad måste den bytas ut av tillverkaren, dess servicerepresentant, eller liknande kvalificerad person för att undvika fara.
- Kontakten får inte sitta bakom skåpet.
- Det bästa läget är ovanför skåpet, se (A).
- Anslut apparaten till 230 V/50 Hz växelström (en-fas) via ett korrekt installerat jordat uttag. Uttaget måste vara säkrat med en säkring på 16 A.
- Knyt ett snöre runt strömsladden, före installationen, för att underlätta anslutning till läge (A) när apparaten installeras.
- Strömsladden FÅR INTE vikas när apparaten installeras i ett skåp med höga kanter.
- Doppa inte strömsladden eller kontakten i vatten eller annan vätska.
- Låt inte strömsladden löpa över heta eller vassa ytor, som t.ex. området kring varmluftsventilen på den bakre delen av ugnens ovasida.

2.3 Ytterligare råd

Använd inte mikrovågsugnen för att värma upp olja till fritering. Temperaturen kan inte kontrolleras och oljan kan fatta eld. Använd endast specialpopcorn för mikrovågsugnar, om du vill poppa popcorn.

Individer med PACEMAKER bör rådfråga sin läkare eller tillverkaren av pacemakern om säkerhetsföreskrifter beträffande mikrovågsugnar.

Undvik att spilla och stoppa inte in föremål i dörrläsöppningarna eller ventilationsöppningarna. I händelse av spill: Stäng av och koppla ur ugnen omedelbart och kontakta en behörig ELECTROLUX-servicerepresentant.

Ändra aldrig ugnen på något sätt.

Använd endast den roterande tallrik och det tallriksstöd som är utformat för denna ugn. Använd inte ugnen utan den roterande tallriken.

För att förhindra den roterande tallriken från att gå sönder:

- Låt den roterande tallriken svalna innan den görs ren med vatten.
- Ställ inte het mat eller heta kärl på en kall roterande tallrik.
- Ställ inte kall mat eller kalla kärl på en het roterande tallrik.

Använd inte plastbehållare i mikrovågsugnen om ugnen fortfarande är varm efter användning av GRILL-läget, eftersom de då kan smälta. Plastbehållare får inte användas i de ovan nämnda lägena, om inte tillverkaren uppger att behållaren är lämplig för användning i mikrovågsugn.

Varken tillverkaren eller återförsäljaren påtar sig något ansvar för skador på ugnen, eller personskador, som uppstår till följd av försummelse att utföra en korrekt elektrisk anslutning. Vattenånga eller vattendroppar kan tillfälligtvis uppstå på ugnsväggarna eller runt dörrtätningarna och tätningstorna. Detta är normalt och inget tecken på mikrovågsläckage eller fel.

När det gäller lampan/lamporna i denna produkt och reservlampor som säljs separat: Dessa lampor är avsedda att tåla extrema fysiska förhållanden i hushållsapparater, såsom temperatur, vibration, fuktighet eller är avsedda att signalera information om produktens driftsstatus. De är inte avsedda att användas i andra produkter eller som rumsbelysning i hemmet.

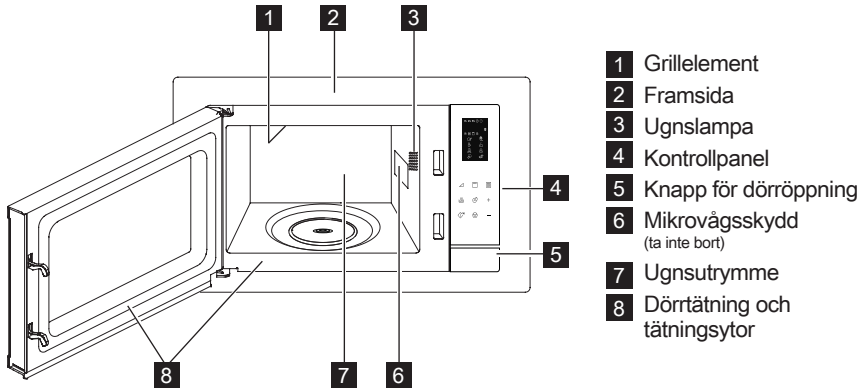


WARNING!

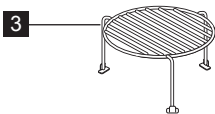
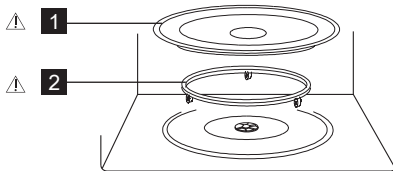
Efter användning av GRILL-läget blir ugnsutrymmet, luckan, ugnshöljet och tillbehören mycket heta. Säkerställ att de svalnat helt före rengöring.

3. PRODUKTÖVERSIKT

3.1 Mikrovågsugn



3.2 Tillbehör



Kontrollera att följande tillbehör finns med:

- 1 Roterande tallrik
- 2 Tallriksstöd
- 3 Högt ställ

- Placera tallriksstödet på botten av ugnsutrymmet.
- Placera sedan den roterande tallriken på tallriksstödet.
- För att undvika skador på den roterande tallriken måste du se till att tallriken eller behållaren lyfts fritt från den roterande tallrikens kant när du tar ut dem ur ugnen.

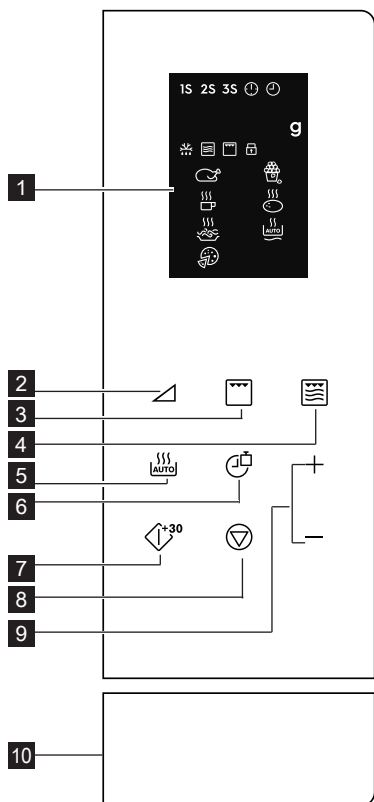
i När du beställer tillbehör av din återförsäljare eller en behörig ELECTROLUX-servicerepresentant behöver du uppgive två saker: Artikelns namn och modellnamnet.



VARNING!

Använd inte mikrovågsugnen utan dessa delar monterade.

3.3 Kontrollpanel



1 Kontrollpanel:

1S 2S 3S Flerstegstillning



Klocka inställ



Klockinställningsläge



Vikt



Autoupptining



Mikrovågor



Grill



Barnlås



Kyckling



Drycker



Spaghetti



Pizza



Popcorn



Potatis



Autouppvärmning

2 Effektnivåknappar

3 Knapp för grill

4 Mikro.+ grill-knapp

5 Autotillagning-knapp

6 Klocka/vikt-knapp

7 Start/snabbstart-knapp

8 Paus/avbryt-knapp

9 Tid +/- -knapp

10 Knapp för dörröppning


4. ANVÄNDNING

4.1 Inställning av klockan

När ugnen kopplas in första gången har du möjlighet att ställa in klockan. Ugnen har en 12-timmars- och en 24-timmarsklocka. **Exempel:** För att ställa in klockan.

1. I standby-läge, tryck på **KLOCKA/VIKT**-knappen en gång för att ställa in 12-timmarsklocka. Om du vill ställa in 24-timmarsklocka, tryck en gång till.

2. Tryck på **TID +/-** -knappen för att ställa in timmar.
3. Tryck på **KLOCKA/VIKT**-knappen för att bekräfta.
4. Tryck på **TID +/-** -knappen för att ställa in minuter.
5. Tryck på **KLOCKA/VIKT**-knappen för att bekräfta.


 Under tillagning kan du trycka på **KLOCKA/VIKT**-knappen för att kontrollera tidpunkten på dagen.

4.2 Mikrovågor, tillagning

Vid mikrovågstillagning kan tillagningseffekten och tiden anpassas. Först väljer du effektnivå genom att trycka på **EFFEKTNIVÅ**-knappen (se tabellen nedan). Tryck på **TID +/-**-knappen för att ange tillagningstiden. Maximal tillagningstid är 95 minuter.

Exempel: Tillagning i 5 minuter med 60 % effektnivå.

1. Öppna ugnsluckan och placera maten i ugnen. Stäng luckan.
2. Tryck på **EFFEKTNIVÅ**-knappen 5 gånger.
3. Tryck på **TID +/-**-knappen för att ange tillagningstiden.
4. Tryck på **START/SNABBSTART**-knappen.

 För att kontrollera mikrovågseffektnivån under tillagning, tryck på **EFFEKTNIVÅ**-knappen. Effektnivåns standardvärde är 100 %. I slutet av tillagningen avger systemet en pipsignal och End visas. Innan en ny tillagningscykel startas, tryck på någon knapp för att radera displayen och nollställa systemet. Effektnivåer som är för höga eller tillagningstider som är för långa kan överhettas maten och orsaka brand.


Effektnivåknappar	Effektnivåer
x 1	100 % (P100)
x 2	90 % (P-90)
x 3	80 % (P-80)
x 4	70 % (P-70)
x 5	60 % (P-60)
x 6	50 % (P-50)
x 7	40 % (P-40)
x 8	30 % (P-30)
x 9	20 % (P-20)
x 10	10 % (P-10)
x 11	0 % (P-00)

4.3 Grill

Grill-tillagning är speciellt användbart för tunna köttskivor, stekar, kotletter, kebab, korv och kycklingbitar. Det passar även för varma smörgåsar och gratinerade rätter. Maximal tillagningstid är 95 minuter.

Exempel: Grillning i 12 minuter.

1. Öppna ugnsluckan och placera maten i ugnen. Stäng luckan.
2. Tryck på **GRILL**-knappen.
3. Tryck på **TID +/-**-knappen för att ange tillagningstiden.
4. Tryck på **START/SNABBSTART**-knappen.

 **VIKTIGT!** Stället rekommenderas för grillning.

4.4 Mikro.+ Grill

Kombi Mikro/Grill-läget kombinerar mikrovågsugn och grillfunktionerna vid olika tidsperioder under tillagning. Maximal tillagningstid är 95 minuter.

Exempel: Inställning av Kombi-tillagning i 25 minuter.

1. Öppna ugnsluckan och placera maten i ugnen. Stäng luckan.
2. Tryck på **MIKRO. + GRILL**-knappen en eller två gånger.
3. Tryck på **TID +/-**-knappen för att ange tillagningstiden.
4. Tryck på **START/SNABBSTART**-knappen.

Mikro.+ Grill-Knapp	Mikrovågor	Grill	Användning
x 1 Co - 1	30 %	70 %	fisk, potatis, gratäng
x 2 Co - 2	55 %	45 %	pudding, omelett, bakad potatis, fågel

4.5 Snabbstart

Du kan direkt starta tillagning på 100 % i 30 sekunder genom att trycka på **START/SNABBSTART**-knappen.

 Tryck på **START/SNABBSTART**-knappen för att öka tiden.

4.6 Autotillagning

Autotillagningsfunktionen beräknar automatiskt rätt tillagningsläge och tillagningstid. Det finns 8 menyer att välja mellan.

Autotillagning	Mat	Tillagning läge
A - 01	Kyckling 800 - 1400 g	Mikro.+ Grill
A - 02	Popcorn 99 g	Mikro.
A - 03	Mjölk/Kaffe 1 - 3 koppar	Mikro.
A - 04	Bakad Potatis 1 - 3 st	Mikro.
A - 05	Spaghetti 100 - 300 g	Mikro.
A - 06	Autoupptärmning 200 - 800 g	Mikro.
A - 07	Pizza 150 - 450 g	Mikro.+ Grill
A - 08	Autoupptining	Mikro.

1. Öppna ugnsluckan och placera maten i ugnen. Stäng luckan.
2. Tryck på **AUTOTILLAGNING**-knappen för att välja mat.
3. Tryck på **KLOCKA/VIKT**-knappen för att välja mängd eller vikt.
4. Tryck på **START/SNABBSTART**-knappen.

i Vänd på kycklingen 2-3 gånger under tillagningen, stäng ugnsluckan och tryck på **START/SNABBSTART**-knappen för att fortsätta tillagningen.

4.7 Autoupptining

Autoupptiningsfunktionen beräknar automatiskt rätt tillagningsläge för upptining av mat.

Exempel: Upptining av fryst mat i 10 minuter.

1. Öppna ugnsluckan och placera maten i ugnen. Stäng luckan.
2. Tryck på **AUTOTILLAGNING**-knappen 8 gånger tills A-08 visas.
3. Tryck på **TID +/-**-knappen för att ställa in 10 minuter.
4. Tryck på **START/SNABBSTART**-knappen.

i Vänd kycklingen 2 till 3 gånger under upptiningen, stäng ugnsluckan och tryck på **START/SNABBSTART**-knappen för att fortsätta tillagningen.

4.8 Flerstegstillagning

En sekvens på 3 steg (max.) kan programmeras.

Exempel: Tillagning:

Steg 1: 2 minuter och 30 sekunder på 70 %
Steg 2: 5 minuters grillning

1. Öppna ugnsluckan och placera maten i ugnen. Stäng luckan.
2. Tryck på **EFFEKTIVÅ**-knappen 4 gånger.
3. Tryck på **TID +/-**-knappen för att ange tillagningstiden.
4. Tryck på **GRILL**-knappen en gång.
5. Tryck på **TID +/-**-knappen för att ange tillagningstiden.
6. Tryck på **START/SNABBSTART**-knappen.

i Autotillagning, Autoupptining och Snabbstart kan inte ställas in som flerstegs-tillagningsprogram.

4.9 Barnlås

Det barnsäkra låset förhindrar oöverskad användning av barn. Det barnsäkra låset aktiveras automatiskt då ugnen lämnats oanvänd i 1 minut. Öppna luckan för att avbryta funktionen.

4.10 Paus

För att göra paus medan mikrovågsugnen är igång.

1. Tryck på **PAUS/AVBRYT**-knappen en gång för att aktivera pausläget under tillagning.
2. Tryck på **START/SNABBSTART**-knappen för att fortsätta tillagningen.


i Ugnen stängs av när luckan öppnas.

5. RÅD OCH TIPS

5.1 Redskap som tål mikrovågsugn

Tillagningskärl	Mikrovågs-säker	Säkerhetskommentarer
Aluminiumfolie/ foliebehållare	✓ / ✗	Små bitar aluminiumfolie kan användas för att skydda maten mot överhettning. Håll folien minst 2 cm från ugnsväggarna eftersom ljusbågar kan uppstå. Foliebehållare rekommenderas inte om de inte är specificerade av tillverkaren, följ anvisningarna noggrant.
Porslin och keramik	✓ / ✗	Porslin, lergods, glaserat lergods och benporslin är vanligtvis lämpligt, med undantag för de med metallisk dekoration.
Glasgods, exempelvis Pyrex ®	✓	Försiktighet ska iakttagas vid användning av fint glasgods, eftersom det kan bräckas eller spricka om det värms upp plötsligt.
Metall	✗	Vi rekommenderar inte användning av tillagningsgods i metall, eftersom det bildar ljusbågar som kan leda till brand.
Plast/polystyren, exempelvis matbehållare	✓	Försiktighet måste iakttagas eftersom en del behållare förviras, smälter eller missfärgas vid höga temperaturer.
Frys-/stekpåsar	✓	Måste genomborras för att låta ånga komma ut. Kontrollera att påsarna är lämpliga för mikrovågsugn. Använd inte plast- eller metallband eftersom de kan smälta eller fatta eld på grund av ljusbågsbildning.
Papper tallrikar, muggar och hushållspapper	✓	Använd endast för uppvärmning eller för att absorbera fukt. Försiktighet måste iakttagas eftersom överhettning kan orsaka brand.
Halm- och träbehållare	✓	Var alltid uppmärksam på ugnen när du använder dessa material, eftersom överhettning kan orsaka brand.
Returpapper och tidningar	✗	Kan innehålla extrakt av färg vilket kan orsaka ljusbågsbildning och leda till brand.

5.2 Mikrovågor, tillagningsråd


Mikrovågor, tillagningsråd	
Samman-sättning	Mat med mycket fett och socker (exempelvis finhackade pajer) kräver kortare uppvärmningstid. Försiktighet måste iakttas eftersom överhettning kan leda till brand.
Storlek	Se till att alla bitarna har samma storlek för jämn tillagning.
Temperatur	Matens initiala temperatur påverkar tillagningstiden. Skär i mat med fyllningar, exempelvis syltmunkar, för att släppa ut värme eller ånga.
Ordning	Placera de tjockaste delarna av maten mot fatets yttre kant. Exempelvis kycklinglår.
Skydd	Använd ventilerad mikrovågsfilm eller passande lock.
Stick hål på	Stick några hål i mat med skal, skinn eller hinna innan tillagning eller återuppvärmning, eftersom ånga byggs upp som kan leda till att maten exploderar. exempelvis potatis, fisk, kyckling, korv.  VIKTIGT! Ägg ska inte värmas upp med mikrovågsenergi eftersom de kan explodera, även efter tillagningen är över, exempelvis pocherade, hårdkokta.
Rör om, vänd och ordna om	För jämn tillagning är det viktigt att röra om, vända och ordna om maten under tillagning. Rör alltid om och ordna om utifrån och in mot mitten.
Låt stå	Att låta maten vila är nödvändigt efter tillagning för att göra det möjligt för värmen att sprida sig jämnt genom maten.
Skydd	Varma områden kan skyddas med små bitar folie, som reflekterar mikrovågor, exempelvis ben och vingar på en kyckling.



Använd grytlappar eller ugnsvantar när du tar ut mat ur ugnen för att förhindra brännskador. Håll alltid behållare som popcornpåsar, ugnspåsar etc. bortvända från ansikte och händer när du öppnar dem, för att undvika att ångan orsakar brännskador. Stå alltid en bit ifrån ugnsdörren när du öppnar den för att undvika att brännas av ånga och värme. Skiva fyllda bakade maträtter efter uppvärmning för att släppa ut ånga och undvika brännskador.

6. VAD GÖR JAG OM

Symtom	Kontrollråd . . .
Mikrovågsugnen inte fungerar som den ska?	<ul style="list-style-type: none"> • Säkringarna i proppskåpet fungerar. • Att det inte har förekommit ett strömavbrott. • Om säkringarna fortsätter lösa ut kontakter du en behörig elektriker.
Mikrovågsläget fungera inte?	<ul style="list-style-type: none"> • Dörren har stängts ordentligt. • Dörrtätningarna och tätningstorna är rena. • START-knappen har tryckts in.
Den roterande tallriken roterar inte?	<ul style="list-style-type: none"> • Tallriksstödet har anslutits korrekt till drivningen. • Den elfasta formen inte är större än den roterande tallriken. • Mat inte förekommer utanför den roterande tallrikens kant så att tallriken förhindras att rotera. • Inget blockerar rotationen i utrymmet under den roterande tallriken.
Mikrovågsugnen stängs inte av?	<ul style="list-style-type: none"> • Isolera apparaten från proppskåpet. • Kontakta en behörig ELECTROLUX-servicerepresentant.
Belysningen inuti ugnen fungerar inte?	<ul style="list-style-type: none"> • Kontakta behörig ELECTROLUX-servicerepresentant. Ugnslampan får endast bytas av en utbildad och behörig ELECTROLUX-servicerepresentant.
Det tar längre tid att värma upp och laga maten jämfört med tidigare?	<ul style="list-style-type: none"> • Ställ in en längre tillagningstid (dubbel mängd = knappt dubbel koktid) eller, • Om maten är kallare än normalt, rotera eller vrid kärlet då och då eller, • Ställ in en högre effektinställning.

 Om ugnen är igång 2 minuter eller längre i något läge fortsätter fläkten att gå 3 minuter efter avslutad tillagning.

7. SPECIFIKATIONER

Växelspänning		230 V, 50 Hz, en-fas
Distributionssäkring/-relä		Minst 16 A
Växelströmseffekt som krävs: Mikrovågsugn Grill		1.400 kW 1.000 kW
Uteffekt:	Mikrovågsugn Grill	900 W (IEC 60705) 1000 W
Mikrovågsfrekvens		2450 MHz ¹⁾ (Grupp 2/Klass B)
Utvändigt mått:	LMS4253TM	595 mm (B) x 388 mm (H) x 378 mm (D)
Invändigt mått		340 mm (B) x 220 mm (H) x 364 mm (D) ²⁾
Ugnskapacitet		25 liter ²⁾
Roterande tallrik		ø 270 mm, glas
Vikt		ca. 15.7 kg


- ¹⁾ Den här produkten uppfyller kraven i den europeiska standarden EN55011. I enlighet med denna standard har produkten klassificerats som utrustning i grupp 2, klass B.
Grupp 2 innebär att utrustningen avsiktligt genererar radiofrekvensenergi i form av elektromagnetisk strålning för värmebehandling av livsmedel.
Klass B innebär att utrustningen är lämplig för bruk i hemmiljö.
- ²⁾ Den invändiga kapaciteten beräknas genom att maximal bredd, djup och höjd mäts. Den faktiska kapaciteten för att rymma mat är mindre.

8. ENERGIEFFEKTIVITET

Produktinformation beträffande effektförbrukning och maxtid för att uppnå tillämpligt lågeffektläge

Effektförbrukning i standby med display på	0.8 W
Effektförbrukning i standby med display av	0.5 W
Max tidsåtgång för att utrustningen automatiskt ska uppnå tillämpligt lågeffektläge	5 min

9. MILJÖINFORMATION

Återvinn material med symbolen .
Återvinn förpackningen genom att placera den i lämpligt kärl.

Bidra till att skydda vår miljö och vår hälsa genom att återvinna avfall från elektriska och elektroniska produkter.



Släng inte produkter märkta med symbolen med hushållsavfallet. Lämna in produkten på närmaste återvinningsstation eller kontakta kommunikontoret.

electrolux.com/shop



TINS-B693URR0

