

# TEHOKAS JÄRJESTELMÄ KATTOVEDENPOISTOON

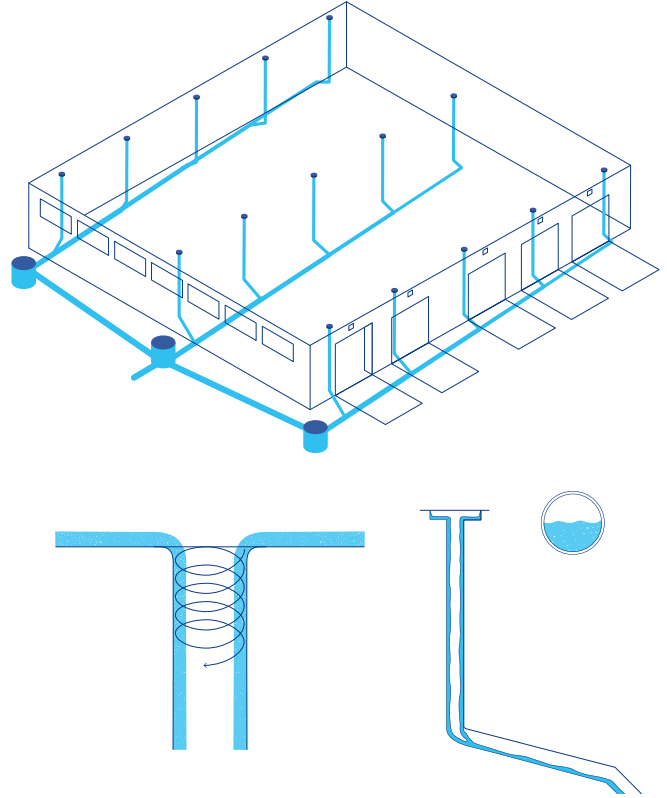
PIPELIFEN KATTOSADEVESIJÄRJESTELMÄ PN6, SN4  
TASAKATOILLE JA LOIVILLE KATOILLE

# KATTOSADEVEDEN POISTOJÄRJESTELMÄ

Pipelifen kattosadevesijärjestelmällä rakennat tiivin ja kestäväen sadevesiviemäröinnin. Järjestelmän paineluokka on PN6 (6 bar) ja putkien rengasjäykkyys SN4. Pipelifelta löytyy myös kattava valikoima paineluokan PN10 tuotteita.

Tehokas kattosadevesijärjestelmä on ratkaisevassa roolissa tasakattojen ja loivien kattojen rakenteellisen kestävyuden takaamisessa. Tehoton sadevedenpoisto voi johtaa katon painumiseen ja vuotoihin, mikä altistaa katon ja rakennuksen kosteus- ja homevaurioille. kattosadevesijärjestelmä auttaa suojaamaan rakennusta ja ympäristöä sadeveden aiheuttamilta haitoilta.

Pipelifen kattosadevesijärjestelmällä voi rakentaa myös alipaineisen järjestelmän.



## VUOTAMATTOMAT LIITOKSET

Pipelifen kattosadevesijärjestelmän putket liitetään pusku- tai sähköhitsaamalla käyttämällä järjestelmän omia hitsausyhteitä. Näin saavutetaan tiivis ja vetoluja liitos. Järjestelmässä ei ole muhviliioksia. Saatavilla myös PN10 puhdistusluukut.



# KÄYTTÖKOHTEET

TEHTAAT

VARASTOT

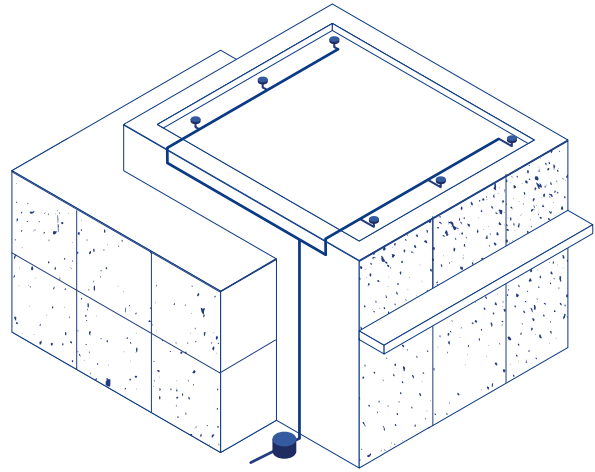
OSTOSKESKUKSET

LENTOASEMIEN TERMINAALIT

KERROSTALOT

TOIMISTOTALOT

HOTELLIT



## VALIKOIMA LÖYTYY TUOTETIETOKANNASTA



# TULOSSA KATTAVA BIM-KIRJASTO

Pian voit ladata säännöllisesti päivittyvän BIM-kirjaston kattosadevesijärjestelmästä ja luoda nopeasti tarkat järjestelmäsuunnitelmat. Pysy kuulolla!







---

# VALMISTETTU EKOLOGISESTI

Pipelifen kattosadevesijärjestelmän putket ovat valmistettu kierrätysmateriaaleista, joka tekee järjestelmästä ekologisen ja helposti kierrätettävän.



## **KESTÄVÄ JÄRJESTELMÄ**

Pipelifen asiantuntijat kehittävät tuotteita ja materiaaleja jatkuvasti, jotta niiden käyttöikä olisi mahdollisimman pitkä. Raaka-aineiden tehokas käyttö järjestelmien kehityksessä on paitsi taloudellisempaa myös vähähiilisempää ja ympäristöystävällisempää. Pipelifen kattosadevesijärjestelmä on tiivis ja sen käyttöikä on yli 50 vuotta.

## **EKOLOGISUUS KAIKEN YTIMESSÄ**

Käytön aikana Pipelifen kattosadevesijärjestelmä edistää vesivarantojen kiertotaloutta ja suojaa rakennuksia ja ympäristöä sadeveden aiheuttamilta haitoilta. Elinkaarensa loppupäässä järjestelmän putket ja osat ovat täysin kierrätettävissä.

## **TEHOKAS TUOTANTO**

Parannamme prosessiemme energiatehokkuutta jatkuvasti hyödyntämällä mm. tuotannon hukkalämpöä, asentamalla aurinkokennoja ja käyttämällä suljettuja jäähdytyskiertoja. Käytämme myös teollisuus 4.0-teknologioita energian- ja raaka-ainekulutuksemme vähentämiseen sekä niihin liittyvien hiil ympäristöjärjestelmä, joilla takaamme, että yrityksemme täyttää kansallisten ja kansainvälisten standardien, kuten ISO 9001 ja ISO 14001 vaatimukset.

## **EKOLOGISIA VALINTOJA YMPÄRISTÖSELOSTEILLA**

Ympäristöselosteilla esitetään tuotteen ympäristövaikutukset sen elinkaaren ajalta: tuotteen valmistuksesta rakentamiseen ja tuotteen uudelleen käyttämiseen tai kierrätykseen asti. Pipelife on aloittanut ympäristöselosteiden luomisen, jotta tuotteidemme ympäristövaikutuksista voidaan esittää riippumattomasti varmennettua, avointa ja vertailukelpoista tietoa.

## **YHTEENSOPIVAT PIPELIFE-JÄRJESTELMÄT**

Pipelifen kattosadevesijärjestelmä voidaan yhdistää osaksi Pipelifen hulevesijärjestelmiä.

# VALIKOIMA

Muut koot tilauksesta.

## PUTKET

LVI-NRO	PIPELIFE-NRO	KOKO
2302604	70024277	75 x 5000
2302606	70024279	110 x 5000
2302608	70024281	160 x 5000



## KULMAYHTEET

LVI-NRO	PIPELIFE-NRO	KOKO
2302635	3495204637	75 x 45
2302637	3495204639	110 x 45
2302639	3495204641	160 x 45
2302626	3495204627	75 X 88
2302628	3495204629	110 X 88
2302630	3495204631	160 X 88



## HAARAYHTEET 45 °

LVI-NRO	PIPELIFE-NRO	KOKO
2302647	3495204650	75 X 75 X 45
2302669	3495204677	110 X 75 X 45
2302649	3495204652	110 X 110 X 45
2302677	3495204686	160 X 110 X 45
2302651	3495204654	160 X 160 X 45



## HAARAYHTEET 88 °

LVI-NRO	PIPELIFE-NRO	KOKO
2302695	3495204705	75 X 75 X 88
2302697	3495204707	110 X 88 X 88
2302715	3495204728	110 X 90 X 88
2302718	3495204731	160 X 110 X 88
2302699	3495204709	160 X 160 X 88



## PAISUNTAYHTEET, HITSATTAVAT

LVI-NRO	PIPELIFE-NRO	KOKO
2302750	3495204768	75
2302752	3495204770	110
2302754	3495204772	160



## PUHDISTUSYHTEET

LVI-NRO	PIPELIFE-NRO	KOKO
2302761	3495204792	75 x 90
2302763	3495204794	110 x 90
2302765	3495204796	160 x 90



## PUHDISTUSPUTKI, PN10

LVI-NRO	PIPELIFE-NRO	KOKO
2302819	70005072	110
2302820	70005073	160



## SÄHKÖHITSAUSMUHVIT

LVI-NRO	PIPELIFE-NRO	KOKO
2302775	3495204807	75
2302777	3495204809	110
2302779	3495204811	160



## SUPISTUSYHTEET

LVI-NRO	PIPELIFE-NRO	KOKO
2302801	3495204833	110 X 75
2302809	3495204841	160 X 110



# JÄRJESTELMÄN HITSAUSKONEET

Pipelifen kattosadevesijärjestelmän putket liitetään pusku- tai sähköhitsaamalla. Hitsauksen voi tehdä paineettomille järjestelmille tarkoitetuilla hitsauskoneilla, esimerkiksi HITSAUSKONE ROTHENBERGER ROFUSE SANI 160 (7076894).



asiakaspalvelu@pipelife.fi  
Puh. +358 (0)30 600 2200  
www.pipelife.fi, www.puhdastulevaisuus.fi



**PIPELIFE**   
always part of your life