



EKO60000
EKO60001
EKO30437

PKR66757-02 09/23

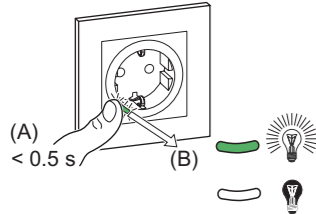
Nødvendig tilbehør

Innsetting uten ramme kan fullføres med: Ramme i passende utforming og farge.

no Tidsur-stikkontakt

Med Tidsur-stikkontakten (som har blitt brukt videre i setningen) kan du koble inn tilkoblede laster (f.eks. kaffemaskiner, strykejern osv.) for en forhåndsinnstilt tid ved hjelp av den monterte trykknappen (A).

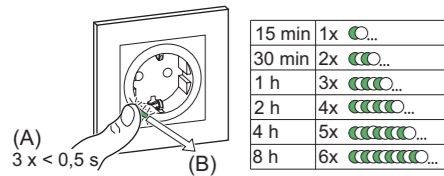
Tidsur-stikkontakten har seks valgbara tidsforsinkelser (15 min, 30 min, 1 t, 2 t, 4 t, 8 t). Når den innstilte tiden er utløpt, kobler tidsur-stikkontakten ut igjen automatisk. Tidsur-stikkontakten kan kobles ut ved å trykke på knappen igjen før tiden er utløpt. Strømstatusen for stikkontakten vises med LED (B).



Grønn LED: Stikkkontakt slått på
LED av: Stikkkontakt slått av

Kontroller tidsforsinkelse

Trykk kort på knappen 3 ganger (< 0,5 s) for å se aktuell tidsforsinkelse. Status-LED-en viser den faktiske innstillingen.



1 Tilkobling

▲▲FARE

FARE FOR ELEKTRISK STØT, EKSPLOSJON ELLER LYSBUE

Sikker elektrisk installasjon må kun utføres av kvalifisert personell. Faglærte må bevise at de har grundig kunnskap på følgende områder:

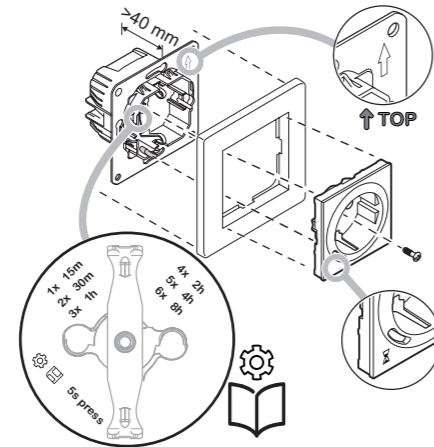
- Koble til installasjonsnettverk
- Koble til flere elektriske enheter
- Legge elektriske kabler
- Sikkerhetsstandarder, lokale kablingsregler og forskrifter.

Hvis du ikke følger disse instruksjonene, vil det medføre død eller alvorlig skade.

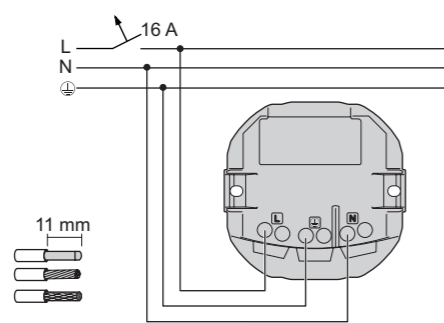
Stikkontakten er en del av bygningsinstallasjonen. Landets relevante standarder og direktiver skal overholdes ved planlegging og bygging. Drift av enheten er bare tillatt i et vekselstrømsnettverk på 230 V / 50 Hz.

Monteringen kan kun utføres i kommersielt tilgjengelige, innfelle veggbokser (installasjonsbokser) med en minimumsdybde på 40 mm iht. EN 60670-1.

Montering



Tilkobling



Merk: Ikke bland ulike lasttyper i den kontrollerte kontakten. Ikke bruk Skjøteledning i den kontrollerte kontakten. Ikke bruk til lading av el-bil

▲▲FARE

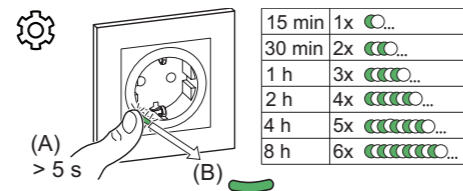
FARE FOR ELEKTRISK STØT, EKSPLOSJON ELLER LYSBUE

Stikkontakten er 1-polet. Avhengig av installasjonen, kan spenningen være tilstede ved den andre kontakten.

Hvis du ikke følger disse instruksjonene, vil det medføre død eller alvorlig skade.

2 Still inn tidsforsinkelse

For å gå inn i modus for tidsurstyring trykker du inn trykknappen (A) i mer enn 5 sekunder til LED (B) lyser grønt. Plasser fingeren slik at du kan se LED-en.



Så snart enheten går i installasjonsmodus, lyser LED (B) grønt. Når knappen slippes, slukker LED-en. LED-en blinker i henhold til aktuell forsinkelsestid (i standard fabrikkinnstilling 2 ganger i 30 minutter).

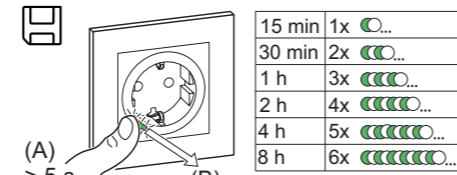
Merk: Hvis kontakten slås på når du går inn i oppsettmodus, vil den slås av automatisk etter å ha blitt trykket i 5 sekunder.

Forsinkelsestiden stilles inn i henhold til antall korte trykk på knappen (A). LED (B) blinker tilsvarende.

Trykk på knappen	Tidsforsinkelse	LED (B)
1x	15 min	1 x blink
2x	30 min	2 x blink (standardverdi)
3x	1 time	3 x blink
4x	2 timer	4 x blink
5x	4 timer	5 x blink
6x	8 timer	6 x blink

Spar forsinkelsestiden

For å lagre den valgte forsinkelsestiden trykker du inn knappen (A) i 5 sekunder. LED (B) lyser grønt. Når knappen slippes, slukker LED-en. LED-en blinker i henhold til aktuell forsinkelsestid.



Etter 30 sekunder uten å trykke på knappen, går enheten automatisk ut av oppsettmodus og aktuell forsinkelse lagres ikke. LED (B) blinker raskt.

Enhetsbeskyttelse

Merk: Enheten er utstyrt med en temperatur- og overlastbeskyttelse. Når enheten brukes med høy last over lang tid, kan beskyttelsen koble ut kontakten. I slike tilfeller blinker LED (B) raskt i rødt. Når enheten er avkjølt, er det mulig å bytte tilbake til normal modus. Trykk inn trykknappen i 5 sekunder for å slette alarmen. Etter 5 sekunder vil blinkingen stoppe og alarmen slettes. Du kan bruke stikkontakten igjen.

Tekniske data

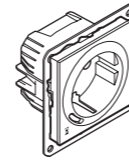
Nominell spenning:	AC 230 V ~, 50 Hz
Nominell strøm:	16 A, cos φ = 0,6
Bryterkontakt:	1-polet
Nominell effekt	
Ohmske laster:	3680 W
Glødlamper:	2000 W
LED:	100 W, 125 µF
Lavvolts halogenlamper med vikledede transformatorer:	1500 W
Lavvolts halogenlamper med elektroniske transformatorer:	2000 VA
C-last:	6 AX, maks. 70 µF
L-last:	16 A, cos φ = 0,6
Motorlast:	1600 VA, maks. 7 A
Standby:	maks. 0,4 W
Sikring:	16 A automatsikring
Tilkoblingsklemmer:	Skrulklemmer for maks. 2 x 2,5 mm ² , 1,2 Nm
Beskyttelsesklasse:	IP20

Ikke kast apparatet i husholdningsavfallet, men lever det på et offentlig innsamlingssted. Profesjonell gjenvinning beskytter mennesker og miljø mot mulige negative effekter.

ELKO AS

Sandstuveien 68, 0680 Oslo
Pb 6598 Etterstad, 0607 Oslo
+ 47 67 79 39 00

support@elko.no
www.elko.no



EKO60000
EKO60001
EKO30437

PKR66757-02 09/23

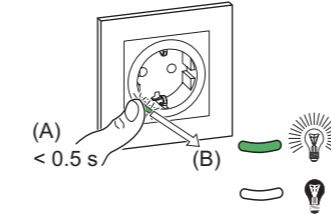
Nødvendige tilbehør

Insats utan ram kan kompletteras med: Ram i motsvarande design och färg.

sv Timeruttag

Med timeruttaket kan du koppla till anslutna laster (t.ex. kaffemaskiner, strykjörn, etc.) under en förinställd tidsperiod med den installerade tryckknappen (A).

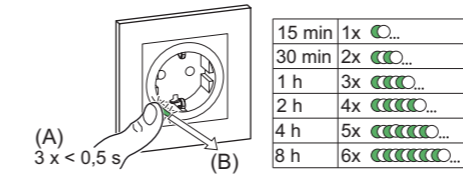
Timeruttaket har sex valbara tidsfördröjningar (15 min, 30 min, 1 tim, 2 tim, 4 tim, 8 tim). När den inställda tiden har gått ut stängs timeruttaket automatiskt av igen. Timeruttaket kan stängas av genom att man trycker på knappen igen innan tiden har gått ut. Strömstatus för uttaget indikeras av LED:en (B).



Grön LED: Uttag aktiverat
LED släckt: Uttag inaktiverat

Kontrollera tidsfördröjning

Trykk på knappen 3 ganger snabbt (<0,5 s) for å se den faktiske innstillingen. Status-LED-en viser den faktiske innstillingen.



1 Anslutning

▲▲FARE

RISK FÖR ELEKTRISK STÖT, EKSPLOSJON ELLER LJUSBÄGE

En elinstallasjon får endast utföras av en behörig installatör. Den behöriga installatören måste besitta ingående kunskaper inom följande områden:

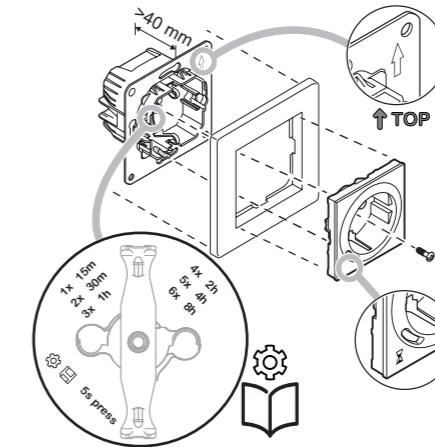
- Anslutning till installationsnätverk.
- Anslutning av flera elektriska apparater.
- Dragning av elkablar.
- Säkerhetsstandarder, lokala installationsföreskrifter och bestämmelser.

Om anvisningarna inte följs leder det till dödsfall eller allvarlig skada.

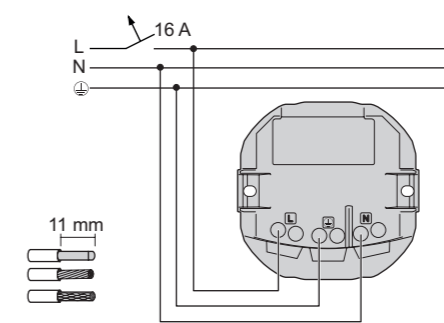
Uttaget är en del av fastighetsinstallasjonen. Lokala standarder och direktiv måste följas vid planering och bygge. Enheten får endast användas inom växelströmsnätet 230 V/50 Hz.

Installationen får endast utföras i kommersiellt tillgängliga, infällda väggboxar (installationsboxar) med ett lägsta djup på 40 mm, i enlighet med EN 60670-1.

Montering



Ansluta



Obs: Blanda inte olika lasttyper i det styrda uttaget. Använd inte flervägsuttag i det styrda uttaget. Använd inte laddning av elbil

▲▲FARE

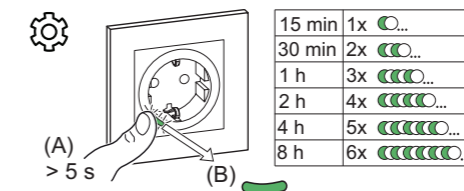
RISK FÖR ELEKTRISK STÖT, EKSPLOSJON ELLER LJUSBÄGE

Uttaget är 1-poligt omkopplat. Beroende på installationen kan spänning förekomma på den andra kontakten.

Om anvisningarna inte följs leder det till dödsfall eller allvarlig skada.

2 Ställa in tidsfördröjning

För att gå in i timerinställningsläget trycker du på och håller ned tryckknappen (A) i mer än 5 sekunder tills LED:en (B) lyser grönt. Placera fingret så att du kan se LED:en.



Så snart enheten växlar till inställningsläge lyser LED:en (B) grönt. När knappen släpps slocknar LED:en. LED-en blinker enligt den aktuella fördröjningstiden (i standardfabrikinställningen två gånger under 30 minuter).

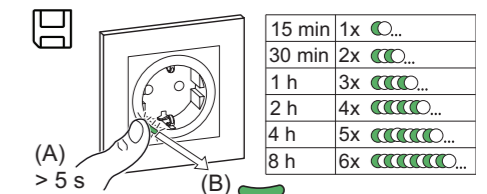
Obs: Om uttaget är på när du går in i inställningsläge kommer det att stängas av automatiskt efter 5 sekunders tryckning.

Fördröjningstiden ställs in enligt antalet kortslutningar på knappen (A). LED:en (B) blinkar därefter.

Knaptryckning	Tidsfördröjning	LED (B)
1x	15 min	1 x blinkning
2x	30 min	2 x blinkningar (standardvärde)
3x	1 timme	3 x blinkning
4x	2 timmar	4 x blinkning
5x	4 timmar	5 x blinkning
6x	8 timmar	6 x blinkning

Spara fördröjningstiden

Om du vill spara den markerade fördröjningen trycker du på och håller ned knappen (A) i 5 sekunder. LED:en (B) lyser grönt. Når knappen släpps slocknar LED:en. LED:en blinker enligt den aktuella fördröjningstiden.



Etter 30 sekunder utan å trykke på knappen avslutar enheten innstillingsläget automatisk og den aktuelle fördröjningstiden sparas inte. LED:en (B) blinkar snabbt.

Enhetskydd

Obs: Enheten är utrustad med ett temperatur- och överbelastningsskydd. Om enheten används med hög belastning över en längre tid kan skyddet stänga av uttaget. I så fall blinkar LED:en (B) snabbt i rött. När enheten har kylts av går det att växla tillbaka till normalläge. För att nollställa larmet trycker du på och håller ned tryckknappen i 5 sekunder. Efter 5 sekunder stoppar blinkningen och larmet kvitteras. Du kan använda uttaget igen.

Tekniske data

Märkspänning:	Växelström 230 V ~, 50 Hz
Märkström:	16 A, cos φ = 0,6
Strömställarkontakt:	1-polig
Märkeffekt	
Resistiva laster:	3680 W
Glödlamper:	2000 W
Ljusdiod:	100 W, 125 µF
Lågvolts halogenlamper med lindade transformatorer:	1500 W
Lågvolts halogenlamper med elektroniska transformatorer:	2000 VA
C-last:	6 AX, max. 70 µF
L-last:	16 A, cos φ = 0,6
Motorlast:	1600 VA, maks. 7 A
Standby:	max. 0,4 W
Säkringsskydd:	16 A automatsikring
Anslutningsplintar:	Skruvklämmor för maks. 2 x 2,5 mm ² , 1,2 Nm
Kapslingsklasse:	IP20

Kassera enheten separerat från hushållsavfallet och på en återvinningsstation. Professionell återvinning skyddar människor och miljø mot de negativa effekter som annars kan uppstå.

ELKO AB

Glasfibergratan 8, 125 45 Älvsjö
Box 5115, 121 17 Johanneshov
+46 8 449 27 27

info@elko.se
www.elko.se



EKO60000
EKO60001
EKO30437

PKR66757-02 09/23

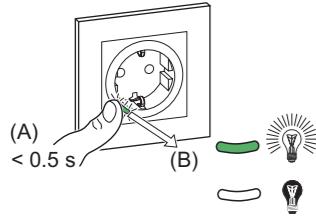
Tarvitavat lisävarusteet

Kehyksen sisäosa voidaan täydentää seuraavilla osilla: Vastaavan sarjan ja värinen kehys.

fi Ajastinpistorasia

Ajastinpistorasian avulla voit kytkä laitteeseen kiinnitettyjä kuormia (esim. kahvinkeitin, siirtysraudat jne.) ennalta asetetuksi ajanjaksoksi asennetun painikkeen (A) avulla.

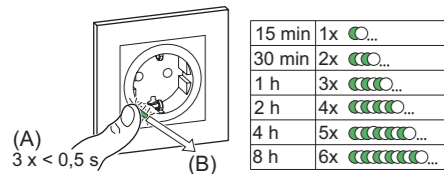
Ajastinpistorasiassa on kuusi valittavaa aikaviivettä (15 min, 30 min, 1 tunti, 2 tuntia, 4 tuntia, 8 tuntia). Kun asetettu aika on kulunut, ajastinpistorasia kytkeytyy automaattisesti pois päältä. Ajastinpistorasia voidaan kytkeä pois päältä painamalla painiketta uudelleen ennen kuin aika on kulunut. Pistorasian virran tila ilmaistaan LED-merkkivalolla (B).



Vihreä LED: pistorasia on kytketty päälle
LED ei pala: pistorasia ei ole kytketty päälle

Aikaviiveen tarkistaminen

Tarkista nykyinen aikaviive painamalla painiketta kolme kertaa lyhyesti (<0,5 s). Tila-LED näyttää todellisen asetuksen.



1 Liitäntä

VAARA

SÄHKÖISKUN, RÄJÄHDYKSEN TAI VALOKAARIPURKAUKSEN VAARA

Sähköasennustöitä saa tehdä vain ammattilainen, jolla on sähkötyöhön vaadittava lupa ja pätevyys. Pätevien ammattilaisten on osoitettava syvästi tietämystä seuraavilta alueilta:

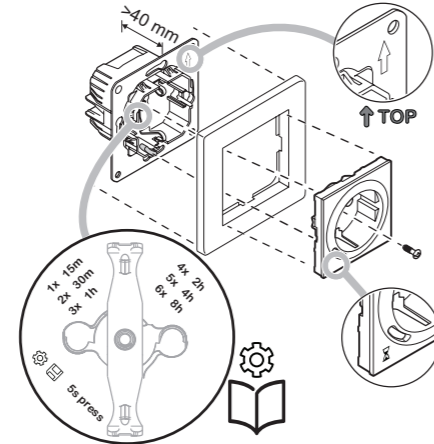
- kiinteään sähköverkoon kytkeminen
- sähkölaiteasennukset
- sähkökaapeleiden asentaminen
- turvallisuusstandardit ja paikalliset johdotussäännöt ja määräykset.

Ohjeiden huomiotta jättäminen voi aiheuttaa vakavan vamman tai hengenvaaran.

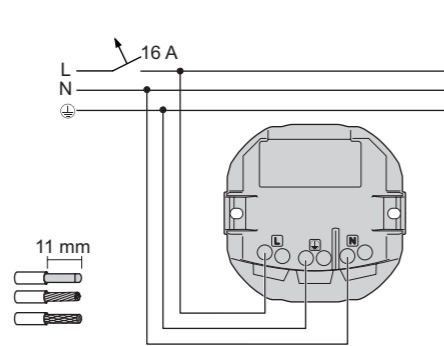
Pistorasia on osa rakennusasennusta. Suunnittelussa ja rakentamisessa on noudatettava maan asiantuntijaluvun mukaisia standardeja ja määräyksiä. Laitteen käyttö on sallittu vain 230 V/50 Hz:n vaihtosähköverkossa.

Asennus voidaan suorittaa vain kaupallisesti saatavilla olevissa uppoasennettavissa seinärajoissa (asennusrajoissa), joiden vähimmäisyvyys on 40 mm standardin EN 60670-1 mukaisesti.

Asentaminen



Yhdistäminen

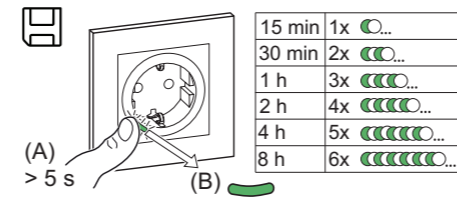


Huomautus: Älä sekoita erilaisia kuormatyyppiä ohjatussa pistorasiassa. Älä käytä monipistorasioita ohjatussa pistorasiassa. Älä käytä sähköajoneuvojen lataukseen.

Painikkeen painallukset	Aikaviive	LED (B)
1 x	15 min	1 x vilkkuva
2 x	30 min	2 x vilkkuva (oletusarvo)
3 x	1 tunti	3 x vilkkuva
4 x	2 tuntia	4 x vilkkuva
5 x	4 tuntia	5 x vilkkuva
6 x	8 tuntia	6 x vilkkuva

Viiveajan tallentaminen

Tallenna valittu viiveaika painamalla painiketta (A) ja pitämällä sitä painettuna viiden sekunnin ajan. LED-merkkivalo (B) syttyy vihreänä. Kun painike vapautetaan, LED-merkkivalo sammuu. LED-merkkivalo vilkkuu senhetkisen viiveajan mukaan.



Jos painiketta ei paineta 30 sekuntiin, laite poistuu automaattisesti asetustilasta ja nykyistä viiveaikaa ei tallenneta. LED-merkkivalo (B) vilkkuu nopeasti.

Laitteen suojaus

Huomautus: Laitteessa on lämpötila- ja yliuormitus-suoja. Kun laitetta käytetään pitkään korkealla kuormituksella, suojaus toiminto voi kytkeä pistorasian pois päältä. Tässä tapauksessa LED-merkkivalo (B) vilkkuu nopeasti punaisena. Kun laite on jäähtynyt, se voidaan kytkeä takaisin normaaliin tilaan. Voit poistaa hälytyksen painamalla painiketta 5 sekunnin ajan. 5 sekunnin kuluttua vilkkuminen lakkaa ja hälytys poistetaan. Voit käyttää pistorasiaa uudelleen.

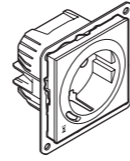
Tekniset tiedot

Nimellisjännite:	AC 230 V ~, 50 Hz
Nimellisvirta:	16 A, cos φ = 0,6
Kytkimen kosketin:	1-napainen
Nimellisteho	
Resistiiviset kuormat:	3 680 W
Hehkulamput:	2 000 W
LED:	100 W, 125 μF
Pienjännitteiset halogeenilamput käämitetyillä muuntajilla:	1 500 W
Elektronisilla muuntajilla varustetut pienjännitteiset halogeenilamput:	2 000 VA
C-kuorma:	6 AX, enint. 70 μF
L-kuorma:	16 A, cos φ = 0,6
Moottorikuorma:	1 600 VA, enint. 7 A
Valmiustila:	enint. 0,4 W
Sulakesuojaus:	16 A pienoiskatkaisija
Liittimet:	Ruuviliittimet enint. 2 x 2,5 mm ² , 1,2 Nm
Kotelointiluokka:	IP20

Toimita laite kotitalousjätteistä erotettuna viralliseen jätteiden vastaanottopisteeseen. Ammattimainen kierrätys suojelee ihmisiä ja ympäristöä mahdollisilta haitallisilta vaikutuksilta.

ELKO Suomi

Sokerilinnantie 11 C
02600 Espoo
+35 8 10 44 66 10
www.elko.fi



EKO60000
EKO60001
EKO30437

PKR66757-02 09/23

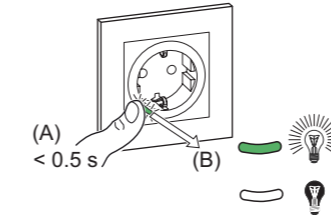
Necessary accessories

Insert without frame can be completed with: Frame in corresponding design and colour.

en Timer socket outlet

With the Timer socket-outlet you can switch on attached loads (e.g. coffee machines, irons, etc.) for a preset time period using the installed push-button (A).

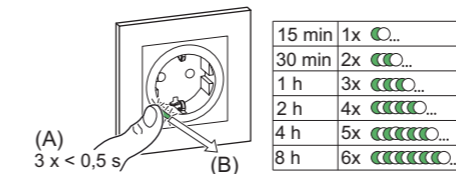
The timer socket-outlet has six selectable time delays (15 min, 30 min, 1 h, 2 h, 4 h, 8 h). After the set time has elapsed, the timer socket-outlet switches off again automatically. The timer socket-outlet can be switched off by pushing the button again before the time has elapsed. The power status of the socket-outlet is shown with the LED (B).



Green LED: Socket outlet switched on
LED off: Socket outlet switched off

Check time delay

Press the button 3 times short (<0.5 s) to find out the current time delay. The status LED shows the actual setting.



1 Connection

VAARA

HAZARD OF ELECTRIC SHOCK, EXPLOSION, OR ARC FLASH

Safe electrical installation must be carried out only by skilled professionals. Skilled professionals must prove profound knowledge in the following areas:

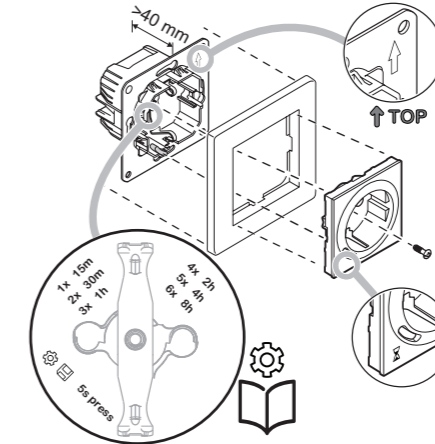
- Connecting to installation networks.
- Connecting several electrical devices.
- Laying electric cables.
- Safety standards, local wiring rules and regulations.

Failure to follow these instructions will result in death or serious injury.

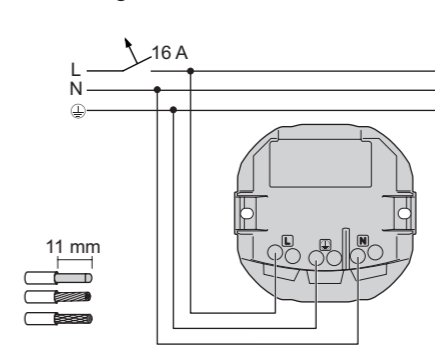
The socket outlet is part of the building installation. The relevant standards and directives of the country must be observed during planning and construction. The operation of the device is permissible only on the 230V / 50 Hz alternating current network.

The installation may only be carried out in commercially available flush-mounted wall-boxes (installation boxes), with a minimum depth of 40mm, in accordance with EN 60670-1.

Mounting



Connecting



Note: Do not mix different load types in the controlled socket. Do not use multi-sockets in the controlled socket. Do not use for EV charging

VAARA

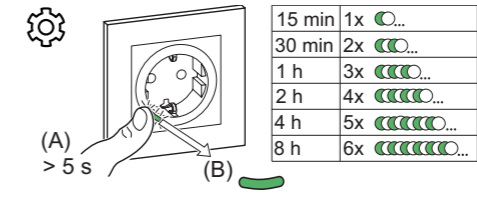
HAZARD OF ELECTRIC SHOCK, EXPLOSION, OR ARC FLASH

The socket is 1-pole switched. Depending on the installation, voltage may be present at the other contact.

Failure to follow these instructions will result in death or serious injury.

2 Set up time delay

To enter the timer setup mode, press and hold the push button (A) for more than 5 seconds until the LED (B) lights up green. Place your finger so that you can see the LED.



As soon as the device switches to setup mode, the LED (B) lights up green. When the button is released, the LED goes out. The LED flashes according to the current delay time (in the default factory setting 2 times for 30 minutes).

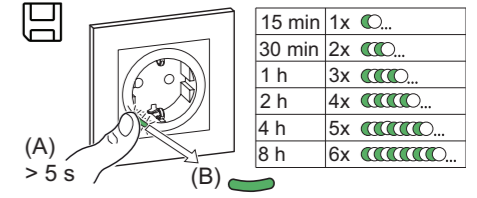
Note: In case the socket is switched on when entering setup mode, it will switch off automatically after pressing for 5 seconds.

The delay time is set according to the number of short presses of the button (A). The LED (B) flashes accordingly.

Button press	Time delay	LED (B)
1x	15 min	1 x blinking
2x	30 min	2 x blinking (default value)
3x	1 hour	3 x blinking
4x	2 hours	4 x blinking
5x	4 hours	5 x blinking
6x	8 hours	6 x blinking

Save the delay time

To save the selected delay time, press and hold the button (A) for 5 seconds. The LED (B) lights up green. When the button is released, the LED goes out. The LED flashes according to the current delay time.



After 30 seconds without pressing the button, the device automatically exits the setup mode and the current delay time is **not saved**. The LED (B) blinks fast.

Device Protection

Note: The device is equipped with a temperature and overload protection. When the device is used with a high load over a long time, the protection can switch the socket off. In this case, the LED (B) blinks fast in red. After the device has cooled down, it is possible to switch back to normal mode. To clear the alarm, press and hold the push button for 5 seconds. After 5 seconds, the blinking will stop and the alarm will be cleared. You can use the Socket Outlet again.

Technical data

Nominal voltage:	AC 230 V ~, 50 Hz
Nominal current:	16 A, cos φ = 0,6
Switch contact:	1-pole
Nominal power	
Ohmic loads:	3680 W
Incandescent lamps:	2000 W
LED:	100 W, 125 μF
Low-voltage halogen lamps with wound transformers:	1500 W
Low-voltage halogen lamps with electronic transformers:	2000 VA
C load:	6 AX, max. 70 μF
L load:	16 A, cos φ = 0,6
Motor load:	1600 VA, max. 7 A
Standby:	max. 0,4 W
Fuse protection:	16 A miniature circuit breaker
Connecting terminals:	Screw terminals for max. 2 x 2,5 mm ² , 1,2 Nm
Protection class:	IP 20

Dispose of the device separately from household waste at an official collection point. Professional recycling protects people and the environment against potential negative effects.

ELKO AS

Sandstuveien 68, 0680 Oslo
Pb 6598 Etterstad, 0607 Oslo
+ 47 67 79 39 00
support@elko.no
www.elko.no