

EKO06992, EKO06993, EKO06994

EKO06995

LED 200 W	1050 VA	1000 VA
2200 W	C 10 A, 140μF	
2000 W	200 W	
	500 VA	

Egenskaper

- Overvåkingsrekkevidde:
- Automatisk modus: Automatisk innkobling av belastninger når en bevegelse registreres, avhengig av omgivelseslyset.
- Manuell modus: Automatisk innkobling av belastninger lokalt når bryteren aktiveres, uavhengig av omgivelseslyset.
- Drift med biapparat (mekanisk trykknapp)
- Integret status-LED

Innstillinger:

- Registreringslysstyrke: 5–500 lux (originalinnstilling 50 lux)
- Etterløpsted: 1 sekund–30 minutter (originalinnstilling 5 minutter)
- Testmodus: Kontrollerer bevegelsesregistreringen og installasjonen
- Slavemodus: Sender en utløserkommando til master hvis det registreres en bevegelse

Stille inn bevegelsessensoren

Fjerne dekelet

- Trekk av vippebryteren.
- Fjern støttedelen.

Indikatorer og betjeningslementer

Innstillingsfunksjoner

Testmodus: test

I testmodus kan du kontrollere innstillingene uten å koble belastninger inn/ut. Status-LED (A) blinker i testmodus hvis det registreres en bevegelse. Du kan bruke bryteren i testmodus for å slå tilkoblede belastninger på og av og kontrollere den riktige innstillingen.

Etterløpsted: 1 sek–30 min

Still inn en ubegrenset justerbar etterløpsted på mellom 1 sekund og 30 minutter. Jo lenger potensiometeret dreies mot klokken, desto raskere øker innstillingen.

Slavemodus: 1 sek

I slavemodus kan bevegelsessensoren slå på belastninger som er tilkoblet en annen bevegelsessensor (master).

For slavemodus må potensiometeret stilles inn med en etterløpsted på **1 sek**.

Registreringslysstyrke: ● ◐ ☀
(5 lux, medium lysstyrke, 500 lux)

I automatisk modus vil bevegelsessensoren bare slå på belastninger som er under den fastsatte registreringslysstyrken.

Betjene bevegelsessensoren

Automatisk modus

Bevegelsessensoren fungerer i automatisk modus (standard innstilling). Tilkoblede belastninger slås automatisk på og av avhengig av bevegelsesregistrering og lysstyrke.

Manuell modus

Slå belastningene tilkoblet bevegelsessensoren på eller av, uavhengig av lysstyrken.

Veksle til automatisk modus dersom sensoren ikke registrerer en bevegelse i løpet av den fastsatte etterløpstiden (t).

Betjene bevegelsessensoren med et biapparat

Ved å bruke en mekanisk trykknapp tilkoblet biapparatilkoblingen kan du slå på belastninger tilkoblet bevegelsessensoren uavhengig av lysstyrken, eller starte den aktiverte etterløpstiden på nytt for den løper ut (<t).

Dersom sensoren ikke registrerer en bevegelse i løpet av den fastsatte etterløpstiden (t) går den over i automatisk modus.

Hva gjør jeg hvis det oppstår et problem?

Belastning er ikke påslått:

- Øk registreringslysstyrken.

Belastning er alltid påslått:

- Reduser etterløpstiden.

Manøvrering av rörelsesensorn

Automatisk läge

Som standard är rörelsesensorn i automatiskt läge. Anslutna laster kopplas till och från automatiskt beroende på rörelsedetekteringen och ljusstyrkan.

Manuellt läge

Koppla till eller från anslutna laster på rörelsesensorn oberoende av ljusstyrkan.

Växla till automatiskt läge om rörelsesensorn inte registrerar någon rörelse under den inställda gångtiden (t).

Manövrera rörelsesensorn med en biapparat

Använd en mekanisk återfjädrande tryckknapp som är ansluten till biapparatanslutningen för att koppla till laster som är anslutna till rörelsesensorn oberoende av ljusstyrkan eller starta om den aktiverade gångtiden innan den har löpt ut (<t).

Om rörelsesensorn inte registrerar någon rörelse under den inställda gångtiden (t) växlar den till automatiskt läge.

Vad ska jag göra om ett problem uppstår?

Lasten kopplas inte till:

- Öka detekteringsljusnivån.

Lasten är permanent tillkopplad:

- Minska gångtiden.

TEKNISKA DATA

Märkspänning: AC 230 V ~, 50 Hz
Märkeffekt:

Anslutningsterminaler: Skruvklämmor för max. 2 x 2,5 mm², 0,5 Nm

Biapparat: Enkeltryckknapp, obegränsat antal, max. 50 m

Säkringsskydd: 16 A kretsbrytare
Märkström: 10 A, cosφ = 0,6

Återvinn utrustningen separat från hushållsavfallet vid ett officiellt uppsamlingsställe. Professionell återvinning skyddar människor och miljö mot de negativa effekter som kan uppstå.

ELKO

ELKO AS, Sandstuveien 68, 0680 Oslo
Tlf.: +47 67 80 73 00 - E-mail: elko@elko.no
Pb. 6598 Etterstad, 0607 Oslo
www.elko.no

ELKO AB, Lumaparksvägen 7, 120 31 Stockholm
Tlf.: +46 8 449 27 27 - E-mail: info@elko.se
Box 5115, 121 17 Johanneshov
www.elko.se

Val av monteringsplats

Undvik oönskad omkoppling genom lys- och värmekällor inom rörelsesensorns detekteringsområde.

Montering av rörelsesensorn

Med biapparat
Mekanisk tryckknapp vid biapparatanslutning
Master/slave-läge
Master
Slave

Inställning av rörelsesensorn

Borttagning av täcklocket

Ta bort vippbrytaren.
Ta bort stöddelen.

Displayer och manöverelement

Status-LED (röd), bakom linsen
Potentiometer gångtid
Potentiometer ljusdetektering

Inställning av funksjoner

Testläge: test

I testläget kan du kontrollere innstillingarna utan last. Status-LED (A) blinker i testläget om en rörelse registreres. Du kan använde testläget för att koppla till och från anslutna laster og kontrollere att installasjonen är korrekt.

Gångtid: 1 s till 30 min

Ställ in en fritt justerbar gångtid mellan 1 sekund og 30 minutter. Ju mer potentiometern vrids moturs, desto snabbare ökar innstillingen.

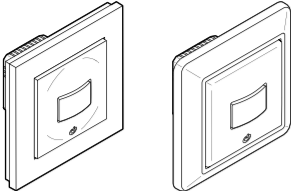
Slave-läge: 1 s

I slave-läge kan rörelsesensorn koppla om laster som är anslutna till en annan rörelsesensorn (master).

Vid slave-läge måste potentiometern vara inställd på en gångtid på **1 s**.

Detekteringsljusnivå: ● ◐ ☀
(5 lux, mellanhigh ljusstyrka, 500 lux)

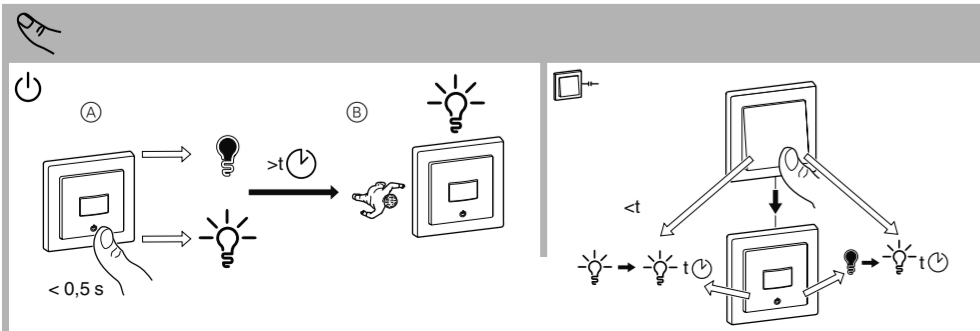
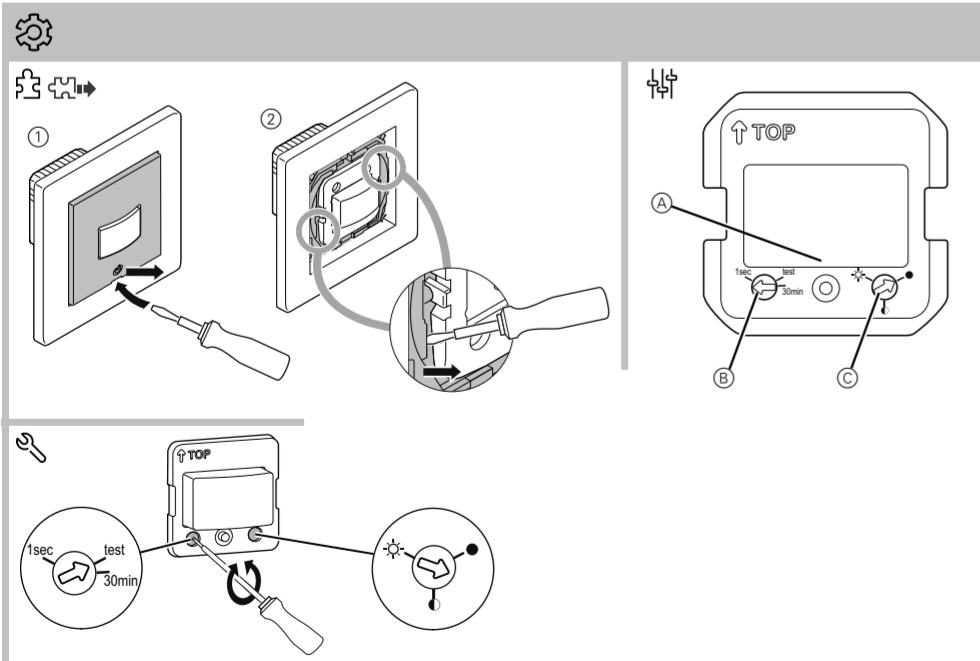
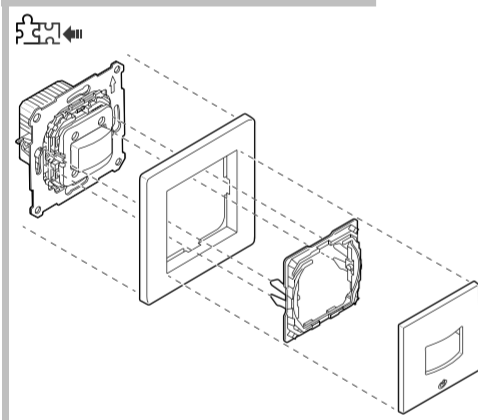
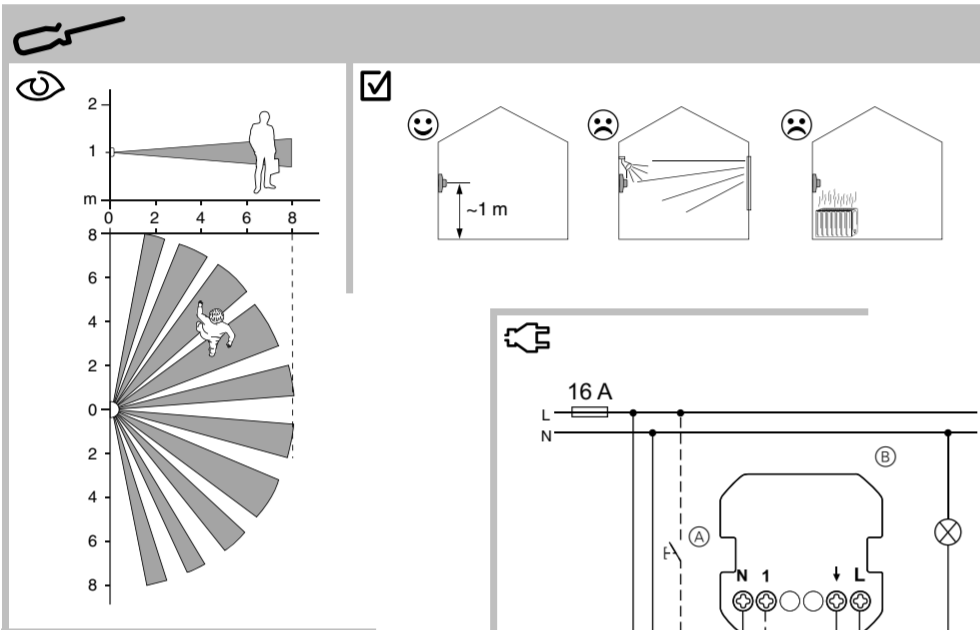
I automatisk läge kopplar rörelsesensorn endast om anslutna laster under den inställda ljusstyrkan.



EKO06992,
EKO06993,
EKO06994

EKO06995

LED 200 W	1050 VA	1000 VA
2200 W	C 10 A, 140µF	
2000 W	200 W	
	500 VA	



Käyttäjän turvallisuus

VAARA SÄHKÖISKUN, RÄJÄHDYKSEN TAI VALOKAAREN VAARA

Turvallisen sähköasennuksen saavat suorittaa vain pätevät ammattilaiset. Pätevillä ammattilaisilla täytyy olla perusteelliset tiedot seuraavilla alueilla:

- asennusverkkoihin yhdistäminen
- useiden sähkölaitteiden yhdistäminen
- sähkökaapeleiden asentaminen
- turvallisuusstandardit, paikalliset johdotussäännöt ja määräykset

Näiden ohjeiden noudattamatta jättämisen seurauksena on kuolema tai vakavia vammoja.

VAARA Sähköisku voi aiheuttaa kuolemanvaaran. Lähdössä voi olla sähköjännite, vaikka kuormitus on kytketty pois päältä.

- Työkennettäessä laitteen parissa: Kytke laitteesta aina virta pois tulovirran esisulakkeen kautta.

Näiden ohjeiden noudattamatta jättäminen aiheuttaa kuoleman tai vakavan loukkaantumisen.

Tutustuminen Liiketunnistin painikkeella 10 A -laitteeseen

Liiketunnistin painikkeella 10 A (tämän jälkeen nimellä **liiketunnistin**) tunnistaa liikkuvia lämmönlähteitä (esim. ihmisiä) ja voi kytkä ohmsia, induktiivisia tai kapasitiivisia kuormia säädettäväksi kytkentäajaksi.

- Ominaisuudet
- Tunnistusalue:
- Automaattikäyttö: Kuormien automaattinen kytkentä, liike tunnistetaan ja riippuen ympäristön kirkkaudesta.
- Käikäyttö: Paikallinen kuormien kytkentä, liike aktivoitu, riippumatta ympäristön kirkkaudesta.
- Käyttö laajennusyksiköllä (mekaaninen painike)
- Integroitu tila-LED

- Asetukset
- Tunnistuskirkaus: 5 - 500 luksia (oletusasetus 50 luksia)
- Kytkentäaika: 1 sekunti - 30 minuuttia (oletusasetus 5 minuuttia)
- Testikäyttö: Liiketunnistuksen ja asennuksen tarkastus
- Slave-käyttö Laukaisukäskyn lähetykselle Master-laitteelle, kun liike tunnistetaan.

Asennuspaikan valinta

Vältä ei-toivottua valo- ja lämpölähteiden kytkentää liiketunnistimen tunnistusalueella.

Liiketunnistimen asennus

- Laajennusyksiköllä
- (A) Mekaaninen painike laajennusyksikön liitännässä
- Master/Slave-käyttö
- (B) Master
- (C) Slave

Liiketunnistimen säätö

Suojuksen poistaminen

- 1 Vedä keinukytkin pois.
- 2 Poista tukiosa.

Näytöt ja käyttölaitteet

- (A) Tila-LED (punainen), linssin takana
- (B) Potentiometri kytkentäaika
- (C) Potentiometri tunnustuskirkaus

Asetustoiminnot

Testikäyttö: testi

Testikäytössä voi asetus tarkastaa ilman kuormien kytkentää. Tila-LED (A) vilkkuu testikäytössä, kun liike tunnistetaan. Voit käyttää kytkintä testikäytössä kytkeä kuormia päälle ja pois ja tarkastaa oikean asennuksen.

Kytkentäaika: 1 s - 30 min

Aseta päättymätön kytkentäaika välille 1 sekunti ja 30 minuuttia. Mitä pitemmälle potentiometriä käännetään vastapäivään, sitä nopeammin säätö lisääntyy.

Slave-käyttö 1 s

Slave-käytössä liiketunnistin voi kytkä kuormia, jotka on yhdistetty toiseen liiketunnistimeen (Master).

Slave-käytössä potentiometri täytyy asettaa kytkentäajalle 1 s.

Tunnistuskirkaus: ● ○ ☀

(5 luksia, keskimääräinen kirkkaus, 500 luksia)

Automaattikäytössä liiketunnistin kytkee vain yhdistettyjä kuormia alle asetetun tunnustuskirkauden.

Liiketunnistimen käyttö

Automaattikäyttö

Oletuksena liiketunnistin toimii automaattikäytöllä. Yhdistetyt kuormat kytketyvät automaattisesti päälle ja pois riippuen liiketunnistuksesta ja kirkkaudesta.

Manuaalikäyttö

- Kytke liiketunnistimeen yhdistetyt kuormat päälle tai pois kirkkaudesta riippumatta.
- Kytke automaattikäytölle, jos liiketunnistin ei rekisteröi liikettä kytkentäajan säädon kestoajan kuluessa (t).

Liiketunnistimen käyttö laajennusyksiköllä

Käyttäen mekaanista laajennusyksikön liitäntään yhdistettyä painiketta, kytke liiketunnistimeen yhdistettyjä kuormia kirkkaudesta huolimatta päälle tai käynnistä uudelleen kytkentäaika ennen sen kulumista loppuun (-ct). Jos liiketunnistin ei rekisteröi liikettä kytkentäajan säädon kestoajan kuluessa (t), se kytketty automaattikäytölle.

Toimenpiteet ongelmatilanteissa

Kuormaa ei ole kytketty:

- Lisää tunnustuskirkausta.

Kuorma on jatkuvasti kytketty:

- Vähennä kytkentäaika.

Tekniset tiedot

Nimellisjännite: AC 230 V ~, 50 Hz
Nimellisteho: W

Liittimet: Ruuviliittimet maks. 2 x 2,5 mm², 0,5 Nm

Laajennusyksikkö: Yksi painike, rajoittamaton määrä maks. 50 m

Sulakesuojaus: 16 A virrankatkaisin
Nimellisvirta: 10 A, cosφ = 0,6

Toimita laite kotitalousjätteistä erotettuna viralliseen jätteiden vastaanottopisteeseen. Ammattimainen kierrätys suojelee ihmisiä ja ympäristöä mahdollisesti haitallisilta vaikutuksilta.

ELKO

ELKO Suomessa
Puh. +358 10 446 615
www.elko.fi

For your safety

DANGER HAZARD OF ELECTRIC SHOCK, EXPLOSION, OR ARC FLASH

Safe electrical installation must be carried out only by skilled professionals. Skilled professionals must prove profound knowledge in the following areas:

- Connecting to installation networks
- Connecting several electrical devices
- Laying electric cables
- Safety standards, local wiring rules and regulations

Failure to follow these instructions will result in death or serious injury.

DANGER Risk of fatal injury from electric shock.

The output may carry electrical current even when the load is switched off.

- When working on the device: Always disconnect the device from the supply by means of the fuse in the incoming circuit.

Failure to observe these instructions will lead to death or serious injuries.

Getting to know the motion sensor with switch 10 A

The motion sensor with switch 10 A (hereinafter referred to as **motion sensor**) detects moving heat sources (e.g. persons) and can switch on ohmic, inductive or capacitive loads for a settable overtravel time.

Properties

- Detection range:
- Automatic mode: Automatic switching on of loads when a motion is detected and dependent on the ambient brightness
- Manual mode: Local switching on of loads when the switch is actuated, irrespective of the ambient brightness
- Operation with extension unit (mechanical push-button)
- Integrated status LED

Settings:

- Detection brightness: 5 - 500 lux (default setting 50 lux)
- Overtravel time: 1 second - 30 minutes (default setting 5 minutes)
- Test mode: Checking the motion detection and installation
- Slave mode: Sending a trigger command to a master when a motion is detected

Selecting the installation site

Avoid undesired switching by light and heat sources in the detection range of the motion sensor.

Mounting the motion sensor

- With extension unit
- (A) Mechanical push-button at extension unit connection
- Master/slave mode
- (B) Master
- (C) Slave

Setting the motion sensor

Removing the cover

- 1 Pull the rocker switch off.
- 2 Remove the support part.

Displays and operating elements

- (A) Status LED (red), behind the lens
- (B) Potentiometer overtravel time
- (C) Potentiometer detection brightness

Setting functions

Test mode: test

In test mode, you can check the settings without switching loads. The status LED (A) flashes in test mode if a motion is detected. You can use the switch in test mode to switch connected loads on and off and check the correct installation.

Overtravel time: 1 s - 30min

Set an infinitely adjustable overtravel time between 1 second and 30 minutes. The further the potentiometer is turned anticlockwise, the faster the setting increases.

Slave mode: 1s

In slave mode, the motion sensor can switch loads that are connected to another motion sensor (master). For slave mode, the potentiometer must be set to an overtravel time of 1s.

Detection brightness: ● ○ ☀

(5 lux, medium brightness, 500 lux)

In automatic mode, the motion sensor only switches connected loads on beneath the set detection brightness.

Operating the motion sensor

Automatic mode

By default, the motion sensor works in automatic mode. Connected loads are automatically switched on and off dependent on motion detection and brightness.

Manual mode

- Switch loads connected to the motion sensor on or off independently of the brightness.
- Switch to automatic mode if the motion sensor does not register a motion for the duration of the set overtravel time (t).

Operating the motion sensor using an extension unit

Using a mechanical push-button connected to the extension unit connection, switch on loads connected to the motion sensor irrespective of the brightness or restart the activated overtravel time before it has elapsed (-ct).

If the motion sensor does not register a motion for the duration of the set overtravel time (t), it switches to automatic mode.

What should I do if there is a problem?

Load is not switched on:

- Increase detection brightness.

Load is permanently switched on:

- Reduce overtravel time.

Technical data

Nominal voltage: AC 230 V ~, 50 Hz
Nominal power: W

Connecting terminals: Screw terminals for max. 2 x 2.5 mm², 0.5 Nm

Extension unit: Single push-button, unlimited number max. 50 m

Fuse protection: 16 A circuit breaker
Nominal current: 10 AX, cosφ = 0.6

Dispose of the device separately from household waste at an official collection point. Professional recycling protects people and the environment against potential negative effects.

ELKO

ELKO AS, Sandstuveien 68, 0680 Oslo
Phone.: +47 67 80 73 00 - E-mail: elko@elko.no
Pb. 6598 Etterstad, 0607 Oslo
www.elko.no