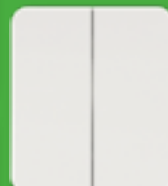


Sähköasennus- kalusteet ja -tarvikkeet

Tuoteluettelo



se.com/fi

Life Is On

Schneider
Electric

Sisällys

Exxact 6 

Wiser älykoti 160 

ELKO PLUS 198 

ELKO RS Nordic / RS16 230 

Renova 292 

Artic 314 

Robust 328 

Asennustarvikkeet 338 

Sähkönumerohakemisto 372 

UUTUUDET 2024

USB A+ C Power Delivery USB-latauspistorasiat nyt joka sarjassa

- s. 43 Exxact
- s. 212 ELKO Plus
- s. 246 ELKO RS Nordic
- s. 300 Renova
- s. 334 Robust

SpaceLogic KNX

- s. 88 SpaceLogic KNX BMS IP BACnet-rajapinta
- s. 88 SpaceLogic KNX kosketusnäytöt 4" ja 7"
- s. 88 SpaceLogic KNX Hybrid -moduuli langattomille laitteille

Exiway Turvavalaistus

- s. 92 Laadukkaita turva- ja opastevalaisimia

Wiser uutuudet

- s. 166 Wiser termostaatit
- s. 170 Wiser energiamittarit
- s. 173 Wiser multiwire-valonsäätimet
- s. 181 Wiser valonsäädinmoduuli
- s. 192 Wiser palovaroittimet

Muut uutuudet

- s. 209 ELKO RS16 mustat kalusteet
- s. 365 Optiline mustat minikanavat

Life Is 

Schneider
 Electric

EXXACT

- Uppo- ja pintakalusteet
- Kuivaan ja kosteaan tilaan
- 3 väri vaihtoehtoa: valkoinen, antrasiitti, metalli
- KNX-yhteensopiva
- Kattava kehysvalikoima
- Exxact-sarja saatavilla myös älykkäinä Wiser-tuotteina!



Kytkimet



Pistorasiat



Kehykset



Elektroniikkatuotteet



KNX



Tietoliikennetuotteet



Muut tuotteet

WISER ÄLYKOTI

- Ohjaus Wiser-sovelluksella
- Uudet kategoriat:
 - Palovaroitimet
 - Termostaatit ja lämmitys
 - Energianhallinta ja pörssisähköohjaus



Wiser älykotituotteet

ELKO PLUS

- Moderni ja teräväkulmainen kalustesarja
- Kattavat vaihtoehdot tekniikkaan ja tyyliin
- Tuttu ELKO-laatu ja nopea asennettavuus
- Valkoinen, alumiini ja musta



Asennuskalusteet



Elektroniikkatuotteet



Tietoliikennetuotteet

RS NORDIC / RS16

- Uppo- ja pintakalusteet
- Kuivaan ja kosteaan tilaan
- Väri perinteikäs RAL9010
- Hyvä asennettavuus



Asennuskalusteet



Elektroniikkatuotteet



Tietoliikennetuotteet

RENOVA

- Uppoasennuskalusteet ja pintakotelot
- Kuivaan tilaan
- Väri vaihtoehtoja valkoinen ja musta, lisäksi lasikehykset
- Yhdistelmät uppoasennukseen pääty- ja keskikehysten avulla



Kytkimet



Pistorasiat



Kehykset



Elektroniikkatuotteet

ARTIC

- Pinta-asennustuotteet kuivaan ja kosteaan tilaan
- Tuotteet kestävät kovaa käyttöä
- Ajaton, klassinen muotoilu



Pinta-asennettavat
IP44

ROBUST

- Kuivaan tilaan
- Iskunkestävyysstandardi IK09 (IEC 62262)
- Sopii normaalin c/c 60mm kojerasiaan
- Kojerasiakiinnityksen lisäksi kehys kiinnitetään myös seinämateriaaliin
- Käyttökohteina julkiset tilat, palvelutalot, koulut, varastot, terminaalit, liikuntatilat, rappukäytävät yms.



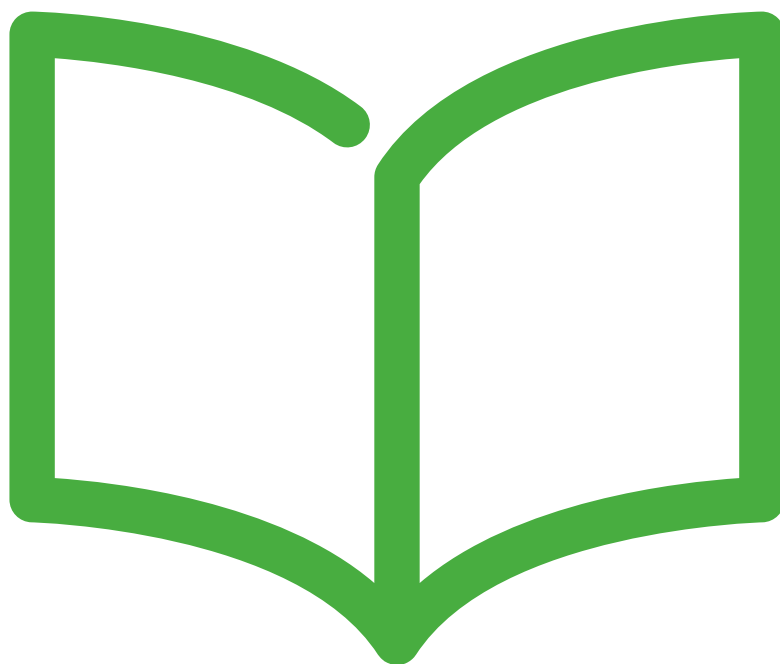
Kytkimet



Pistorasiat



Muut tuotteet



Exxact

Helpottaa työtäsi

Sisällys

Esittely	8
Kytkimet	32
IP21 Pinta-asennettavat kytkimet	37
Merkkivalot & painikkeet	40
Pistorasiat	41
IP21 Pinta-asennettavat pistorasiat	49
DCL valaisinpistorasiat	50
Lisätarvikkeet	52
Elektroniikkatuotteet	53
Keskiölevyt	62
IP21 Pintakojerasiat kiinteällä kehyksellä	66
IP21 Listarasiat kiinteällä kehyksellä	67
Tarvikkeet	68
IP21 Pintakojerasiat	69
IP44 tuotteet	70
Tele, TV ja data	74
Kojerasian liitântäkansi	81
Hätäkutsujärjestelmä	82
SpaceLogic KNX	84
Exiway turvavalaistus	92



Helpottaa työtäsi.



Exxact

Nykyaikaisessa kotitaloudessa on keskimäärin 60 sähkölaitetta ja konttoreissa vielä useampia. Tietoliikenneyhteyksiä pidetään perustarpeena ja olemme alkaneet pitää sähkö-kojeita osana sisustusta. Sisustuksen mukaan muunneltavat sähkökalusteet ovatkin tulevaisuuden vaatimus.

Exxact sähkökalustevalikoima on kehitetty juuri tulevaisuutta ajatellen. Asiakkaasi tarvitsevat yhä useampia pistorasioita ja tietoliikenneliitäntöjä asennusta kohti sisustukseen sopivilla vaihdettavilla elementeillä. Uusi asennusjärjestelmä täyttää myös tulevat vaatimukset ja Wiser Exxact-kalusteilla loihdit asiakkaallesi tulevaisuuden älykodin tai älykotivalmiuden jo nyt.. Lisäksi työskentely on helppoa ja nopeaa.



P120929



P120684

IP21
Kuivat tilat / sisätilat



IP44
Kosteat tilat / ulkotilat

Uppoasennus



P120617



P120637

Pinta-asennus



P120603



P120910



Exxactin neljä yhdessä -ajattelu helpottaa työskentelyäsi

Työskentelysi helpottamiseksi olemme kehittäneet älykkäitä ratkaisuja. Kuten neljä yhdessä -ajattelu: samaa kojetta voi käyttää sekä IP21/IP44-uppoasennuksiin että IP21/IP44-pinta-asennuksiin.

Monikäyttöiset osat ovat järkevämpiä

Varustoinnin tehostamiseksi Exxactissa on useita monikäyttöisiä osia, jotka perustuvat neljä yhdessä -ajatteluun. Ne on kaikki valmistettu IP21-uppo- ja IP21-pinta-asennuksia varten. Voit helposti muuntaa osat sekä sisä- että ulkotiloihin soveltuviksi IP44-osiksi uppo- tai pinta-asennusta varten lisäämällä tiivisteen tai pintarasian, jolla on asianmukainen luokitus.

Kaksi kojeväriä ja neljä kehysperhettä



PRIMO

COMBI

DESIGN

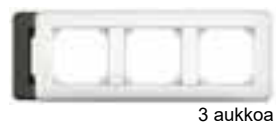
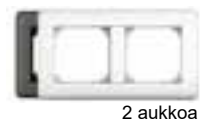
SOLID



Exxact valikoimassa on valittavana neljä kehysperhettä. Exxact Primo soveltuu perusasennuksiin. Pistorasiayhdistelmiä varten voit valita Exxact Combin. Uppoasennuksiin soveltuu myös erikoiskehysvaihtoehto Exxact Solid, jonka materiaalit ovat ulkoasultaan massiivisia. Lisäksi voit valita Exxact Designin, jonka irrotettavan läpinäkyvän pintaosan alle voi lisätä halutun värin tai kuvion sisältävän liuskan.

Exxact Primo – kaikenlaiset yhdistelmät

Primoa on saatavana yksi - viisisosaisina kehyksinä tai enintään kuuden kojeen matriisiyhdistelminä. Yksiosaisia suuremmissa malleissa on irrotettavat välisillat. Kehykset soveltuvat sekä uppoasennuksiin että pintarasioihin ja on muunneltavissa IP44-malliksi lisätiivesteen tai IP44-pintarasian avulla. Yksiosaisen Primon voi muuntaa Exxact Designiksi, jossa on useita väri- ja kuviovaihtoehtoja.



Exxact Design – kodin tarpeisiin

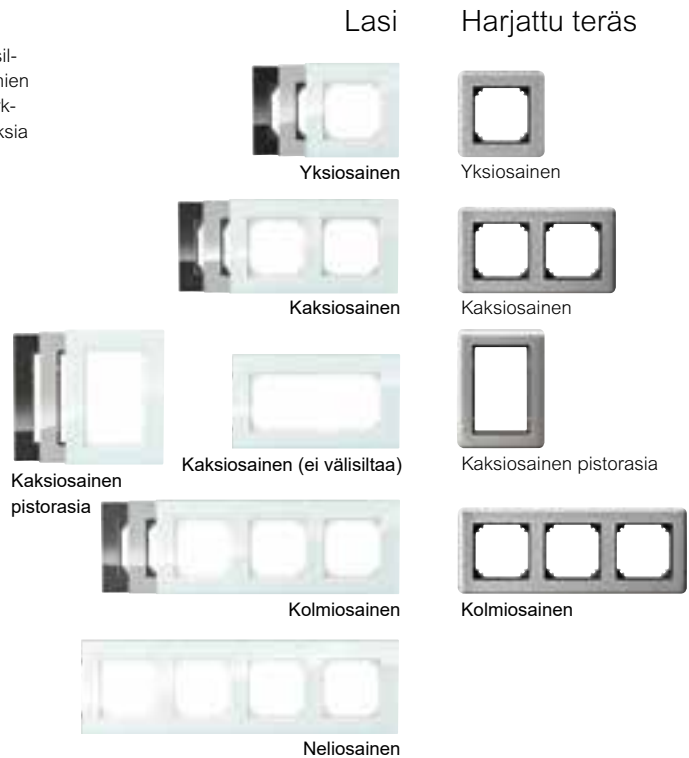
Exxact Design on saatavana yksi - kolmiosaisena kehyksenä sekä kaksiosaisen pistorasian kehyksenä. (Valitse nelji- tai viisi- osaisiin yhdistelmiin Primo). Läpinäkyvä kehyksen pintaosa on helposti irrotettavissa sähköasennukseen koskematta. Sen alle voi lisätä valitsemansa kuvion tai värin. Exxact Designin mukana toimitetaan valmiita väriliuskoja, joita voi käyttää ideoinnin apuna omien kuvioiden suunnittelussa.



Valitse jokin valmiista väriliuskoista - tai ideoi oma.

Exxact Solid – arkkitehdin valinta!

Exxact Solidia on saatavana useina eri yhdistelminä: yksi - neliosaisina kehyksinä, kaksiosaisina kehyksinä ilman välisilttoja sekä kaksiosaisen pistorasian kehyksinä. Kaikkien yhdistelmien materiaali on ulkoasultaan massiivinen, minkä vuoksi Solid on arkkitehtien suosikkivalinta. Sivulla 11 on tietoja siitä, miten asennuksia voi täydentää valoilla halutun tunnelman luomiseksi.



Exxact Combi – Vino 2 -pistorasioihin

Exxact Combin saa 1-5 osaisena kehyksenä ja kahtena väriaihtoehtona. Se valitaan silloin, kun tarvitaan vino 2 -pistorasioita. Kun irrotettava adapteri poistetaan, saadaan helposti lisää vino 2 -pistorasioita kuivan tilan uppoasennuksiin ja pintarasioihin.



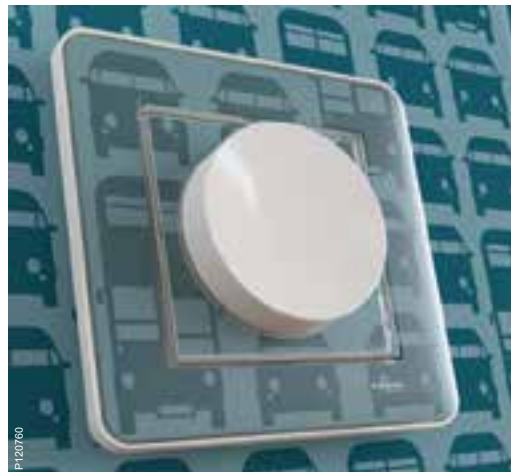
Exxact sopii sisustukseen

Sisustukset suunnitellaan nykyään yksilöllisesti asiakkaan tarpeiden mukaan. Exxact tarjoaa lukuisia uusia ominaisuuksia, joissa on vaihtoehtoja moneen maakuun. Kehys- ja yhdistelmävaihtoehtojen lisäksi voidaan käyttää valoja ja koristelementtejä halutun lopputuloksen saavuttamiseksi.

Exxact Primo



Exxact Design



Primo-asennus tarjoaa lukemattomia sisustusvaihtoehtoja



Yksiosainen valkoinen Primo voidaan muuntaa helposti Exxact Design -versioksi. Irrota vain Primo-kehys pintaosa ja napsauta paikalleen läpinäkyvä Design-kehys. Sähköasennukseen ei tarvitse puuttua.



Exxact Solid



Exxact Combi





P118984



Exxact opastusvalot

Miksi et helpottaisi öisten liikkujien kulkua lisäämällä Exxact opastusvalot? Ne luovat kodikasta tunnelmaa ja tuovat sisustus suunnitteluun uutta ulottuvuutta. Voit valita liiketunnistimella ja valolla varustetun 2-pistorasian, alaspäin osoittavan valon tai valonsäätimen valon.



Valotoiminto

Pistorasiassa on valotoiminto, jolloin valo syttyy (15lm) liiketunnistimen havaitessa liikettä hämärässä. Toimii myös yövalona, jolloin valo on himmeämpi (4lm).



Alaspäin osoittava valo

Yksiosaisen pistorasian saa varustettuna käytännöllisellä alaspäin osoittavalla valolla, joka helpottaa kulkemista yöaikaan.



Valonsäätimen valo

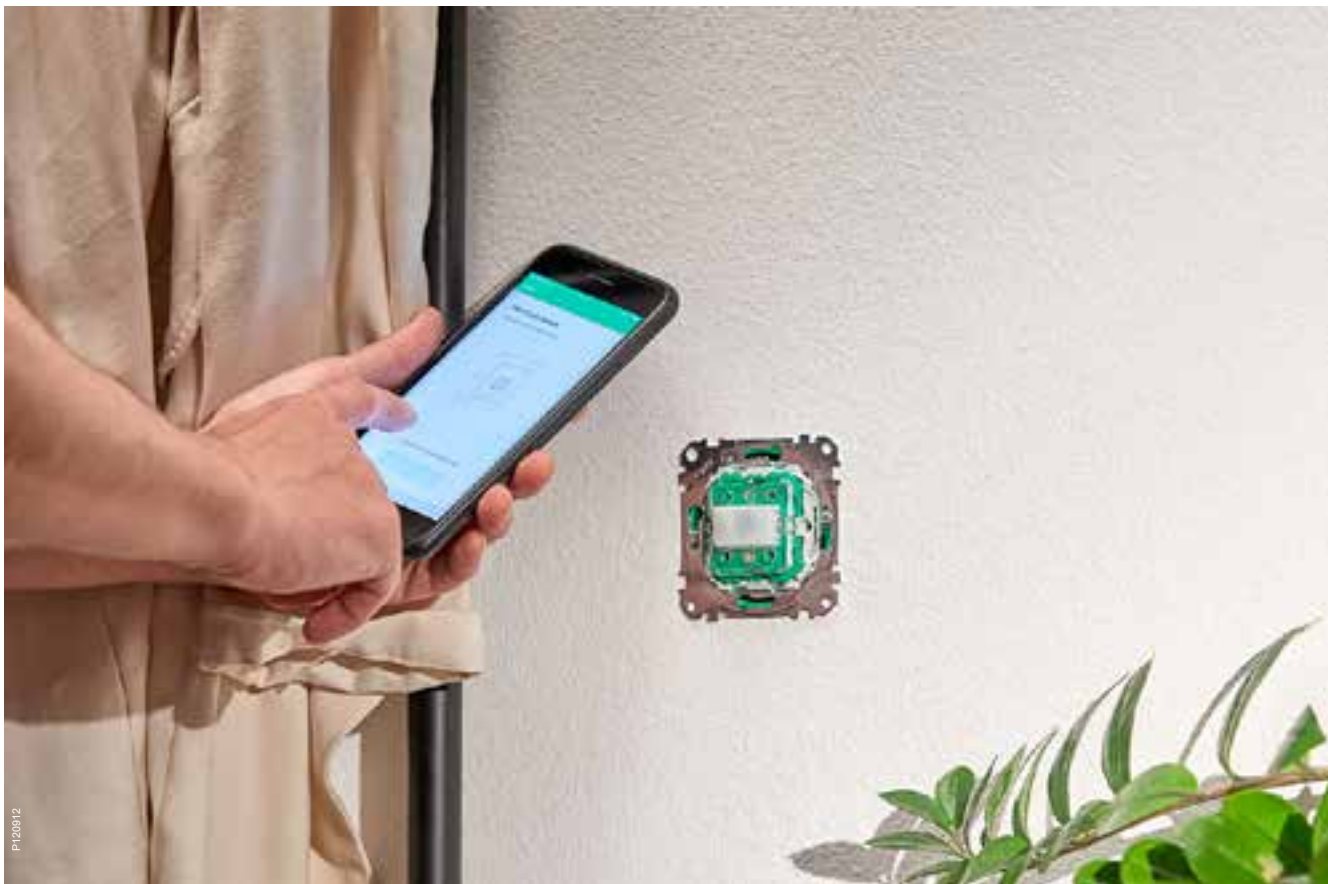
Joihinkin pyöritettävällä nupilla varustettuihin valonsäätimiin voi liittää valon (2622009), jonka avulla se näkyy pimeässä.



Ratkaisu, jossa
on yli 250
toimintoa.
Kaikki mitä
tarvitset!

Exxact järjestelmään on helppo asentaa tarvittava määrä pistorasioita ja IT-liitäntöjä – yhdistettynä suureen määrään toimintoja. Ulkoasu sopii saumattomasti sisustukseen. Myös energianhallinnan ja käyttömukavuuden säädöt saadaan vaivatta Exxactiin.

Siirry tulevaisuuteen Exxactin kanssa!



Exxact on suunniteltu nykypäivän tarpeisiin jatkuvuutta unohtamatta. Valikoimaa kehitetään sitä mukaan kuin uusia tekniikoita ja standardeja tulee markkinoille. Valikoimaan tulee koko ajan uusia toimintoja ja designvaihtoehtoja. Jos haluat tarjota asiakkaillesi ajanmukaisia asennuksia sekä nyt että tulevaisuudessa, valitse Exxact.



Exxact-asennusten edut



Kehitetty pitkän
kokemuksemme ja
asentajien ideoiden
pohjalta

Olemme huomioineet toiveesi. Exxact on kehitetty ammattiasentajien ideoiden ja näkökulmien pohjalta. Tuloksena on laaja valikoima sähkökalusteita, jotka tekevät asennuksesta helppoa ja asentajan päivästä paremman. Seuraavassa on joitakin Exxactin eduista.

Exxact – kaikenlaisiin töihin



Exxact valikoimasta löydät kaikki tarvitsemasi toiminnot. Jokainen yksityiskohta on suunniteltu helpottamaan asennustyötäsi. Sisä- tai ulkotiloissa, kosteissa tai kuivissa tiloissa, sekä pinta- että uppoasennuksissa voidaan käyttää samaa peitelevyä ja kojetta.



Autossa on todennäköisesti jo valmiiksi suuri määrä työkaluja, laitteita ja tuotteita. Exxactin avulla voi järjellä tilankäyttöä, sillä samat osat sopivat monenlaisiin asennuksiin.



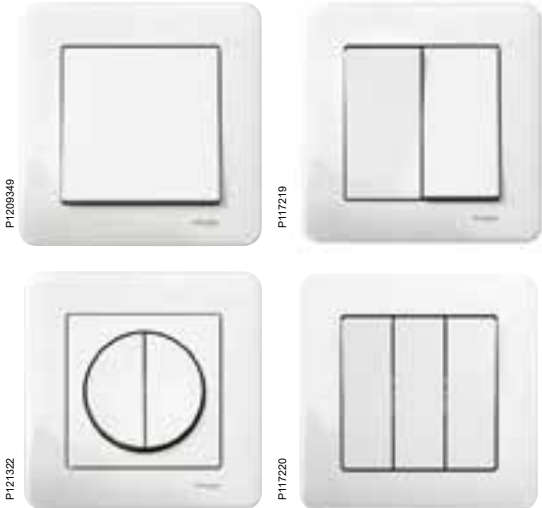
Exxact on turvallinen, edullinen ja ympäristöystävällinen

Tavallisten pistorasioiden asentaminen on hankalaa ja sormet jäävät joskus väliin osia asennettaessa. Olemme korjanneet kaikki epäkohdat, jotka aiheuttavat asennustöissä pieniä haavereita. Sen lisäksi, että Exxact on mukavampi asentaa, se on myös ympäristöystävällisempi, sillä Exxact tuotteet eivät sisällä halogeenia eikä niissä käytetä turhia pakkauksia.



Exxact kytkimet

Asentajat käsittelevät vuodessa satoja kytkimiä, minkä vuoksi pienestäkin haitasta tai hankalasta osasta tulee iso ongelma. Helpon asennettavuutensa vuoksi Exxact onkin tervetullut uutuus.



Ei enää kipeitä sormenpäitä!

Kun alat Exxactin käytön huomaat, että rakenteessa on useita innovaatioita ja parannuksia. Esimerkiksi suurennetut vapautusvivut auttavat tekemään asennuksesi ilman särkeviä sormenpäitä.

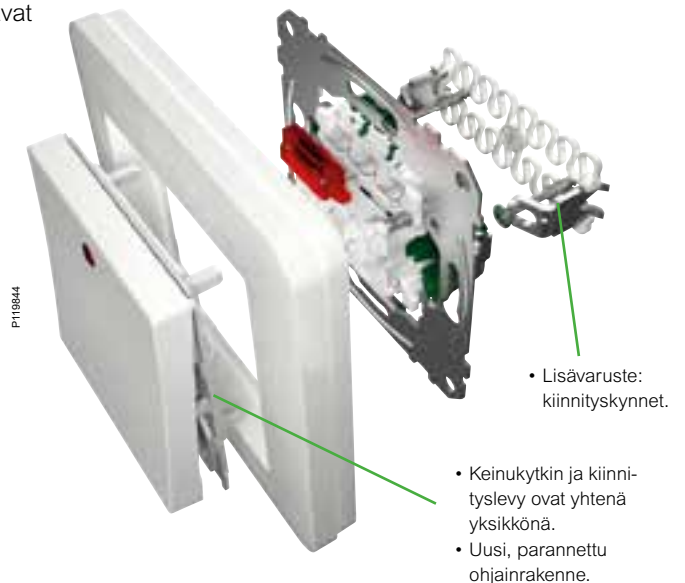
Turvallisuus

- Keinukytkinpaketin entistä luotettavampi kiinnitys.
- Kiinnityslevyn lisäruuvi-kiinnitys tarvittaessa.



Ominaisuudet

- Matala asennussyvyys – vain 15 mm rasiaan sisälle.
- Saatavilla LED-lampun kanssa.
- Keinukytkimen väli minimoitu.



• Lisävaruste: kiinnityskynnet.

- Keinukytkin ja kiinnityslevy ovat yhtenä yksikkönä.
- Uusi, parannettu ohjainrakenne.

Helppo asennettavuus



- Kartion muotoiset asennusreiät johdoille.
- Liitin sallii johtojen tulon kulmittaisesti.



- Suurennetut vapautusvivut = ei enää kipeitä sormenpäitä!



- Helppo impulssijousen lisääminen.



- Mittaus etupuolelta.



- Nopea lammputuulin kytkentä.

Yksiosaiset Exxact pistorasiat

Uudessa pistorasiassa on monia huomattavia parannuksia, kuten suurennetut vapautusvivut. Pistorasia on saatavana useina eri versioina, kuten alaspäin osoittavan valon, USB liitäntöjen, ilmaisivalon tai kannen kanssa.



0-luokka.

Maadoitettu.

Suojakansi.



Valo alaspäin.

USB liitännät.

Ilmaisivalo.



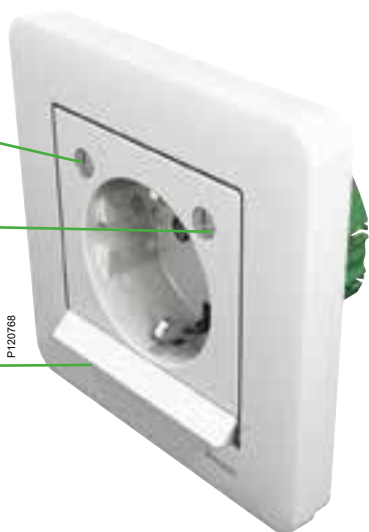
Valo alaspäin

Yksiosaisen pistorasian yhteen versioon saa käytännöllisen alaspäin osoittavan valon, joka helpottaa kulkemista yöaikaan.

Virtakytkin.

Säädettävä hämärätunnistin – pimeällä LED-valoihin kytkeytyy virta automaattisesti.

Integroitu LED-valo, jolla on vähäinen lämmöntuotanto ja pitkä käyttöikä. Valon määrää voi säätää "lipan" avulla.



P120768



Turvallisuus

Turvallisuutta parantavat pistorasioiden virtailmaisimet.

Helppo asennetaan



- Kartion muotoiset asennusreiät johdoille.
- Liitin sallii johtojen tulon kulmittaisesti.

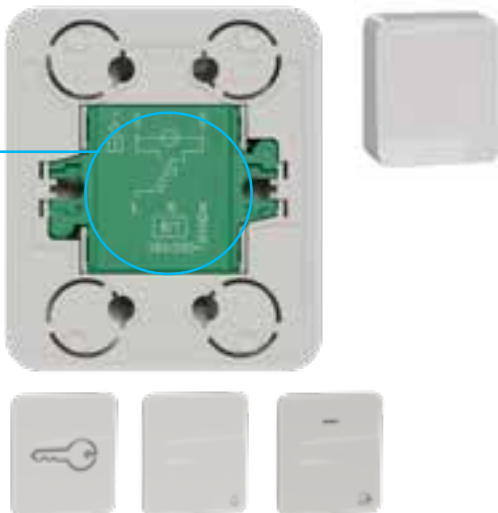


- Suurennetut vapautusvivut = ei enää kipeitä sormenpäitä!

Exxact pinta-asennustuotteet

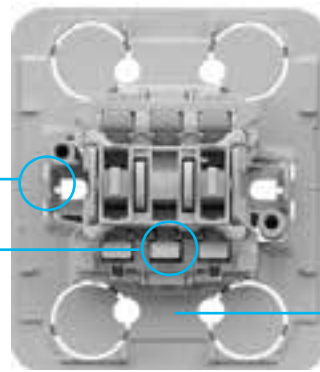
Kytkin

Kytkimen takaa luettava kytkentäkaavio auttaa tarkistamaan kytkimen tyyppin nopealla vilkaisulla



Exxact pinta-asennettaviin kytkimiin on saatavana eri kuviolla varustettuja painikevipuja (esimerkiksi avain, soittokello tai varattu-symboli)

Tukeva ja luotettava liitântä kytkinkojeen ja pohjalevyn välillä, mutta silti helppo irrottaa tarvittaessa



Suuret vapautuspainikkeet helpottavat johtojen irrottamista

Entistä enemmän tilaa johdoille kytkimen suorakulmisen muodon ansiosta

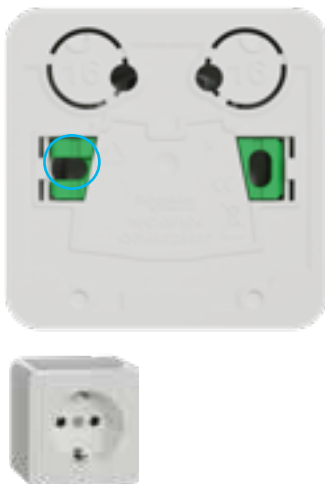
Karton muotoiset kaapelien sisäänviennit helpottavat johtojen asettamista liittimiin



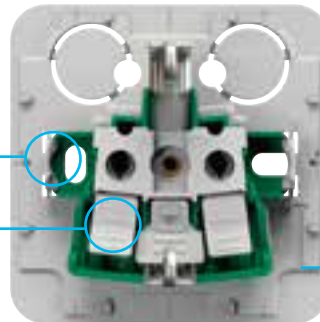
Impulssijousi ja LED-moduuli on helppo lisätä

Yksiosainen pistorasia

Entistä monipuolisemmin säädettävissä soikeiden kiinnitysreikien ansiosta



Suuret vapautuspainikkeet helpottavat johtojen irrottamista



Tukeva ja luotettava liitântä kojeen ja pohjalevyn välillä, mutta silti helppo irrottaa tarvittaessa

Karton muotoiset kaapelien sisäänviennit helpottavat johtojen asettamista liittimiin



Uusi pienikokoinen koje jättää enemmän tilaa johdoille

Exxact pinta-asennustuotteet

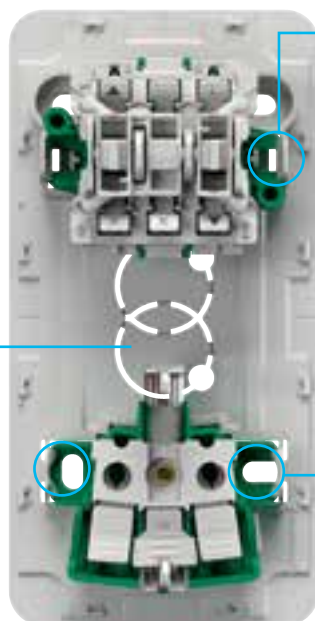


Kytkin-pistorasiayhdistelmä

Pinta-asennettavan malliston uusi tuotetyppi, kytkin ja pistorasia yhtenä kokonaisuutena



Yksiosainen kytkin-pistorasia näyttää siistiltä seinällä



Kytkinkoje on helppo irrottaa pohjalevystä, mikä yksinkertaistaa johtojen asennusta

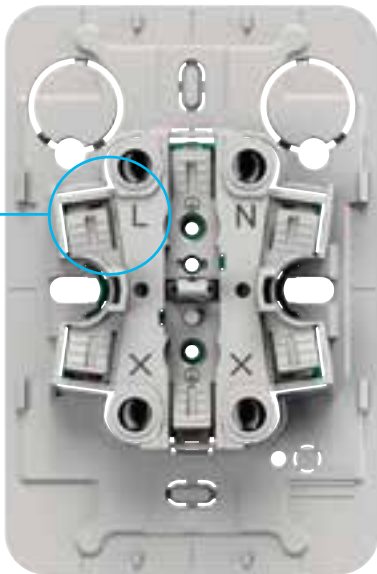
Neljä kiinnityspistettä takaavat kestävä ja luotettava asennuksen

Paljon tilaa johdoille, joten asennus on helppoa

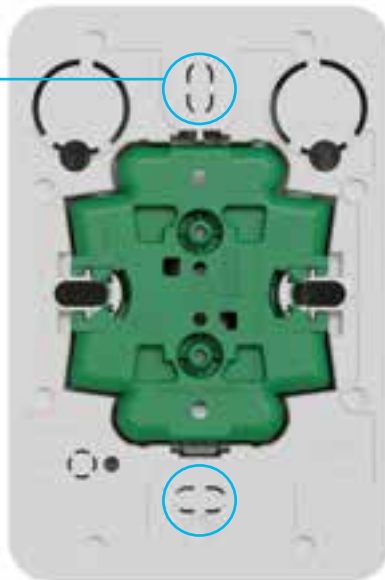
Renova ja Exxact pinta-asennustuotteet

Kaksiosainen pistorasia

Parannetut merkinnät ja suuret vapautuspainikkeet helpottavat johtojen irrottamista



Pohjalevyn lisäkiinnitysreiät tekevät seinäkiinnityksestä luotettavamman

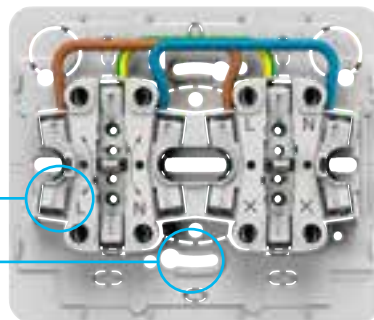


Neliosainen pistorasia

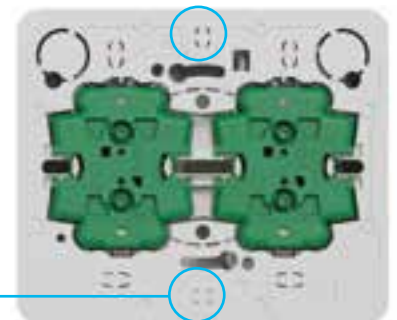
Pistorasiat ovat kauempana toisistaan, jotta myös suuremmat pistokkeet mahtuvat



Selkeät merkinnät ja suuret vapautuspainikkeet helpottavat johtojen irrottamista



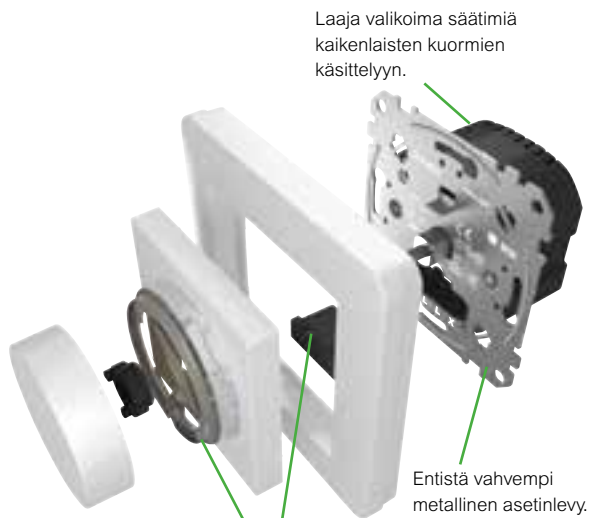
Pohjalevyssä reiät myös kojerasiakiinnitykseen



Pohjalevyn lisäkiinnitysreiät tekevät seinäkiinnityksestä luotettavamman

Exxact valonsäätimet

Exxact valikoimassa on valonsäädin kaikille kuormille. Uusi ominaisuus on opastusvalo, joka palaa kun virta ei ole kytketty.



Laaja valikoima säätimiä kaikenlaisten kuormien käsittelyyn.

Entistä vahvempi metallinen asetinlevy.

Lisä-LED-moduuli (26 220 09) ja valo-ohjain, jotka luovat miellyttävän opastusvalon.



Turvallisuus



- Parannellut johtojen ohjaimet asennusrei'issä.
- Johtojen suojaus.
- Aiempaa suurempi liittimien erotusetaisyys.

Helppo asennettavuus



- Eristys liittäntöjen ympärillä.
- Paranneltu ruuvien kantatyyppi.

Ominaisuudet

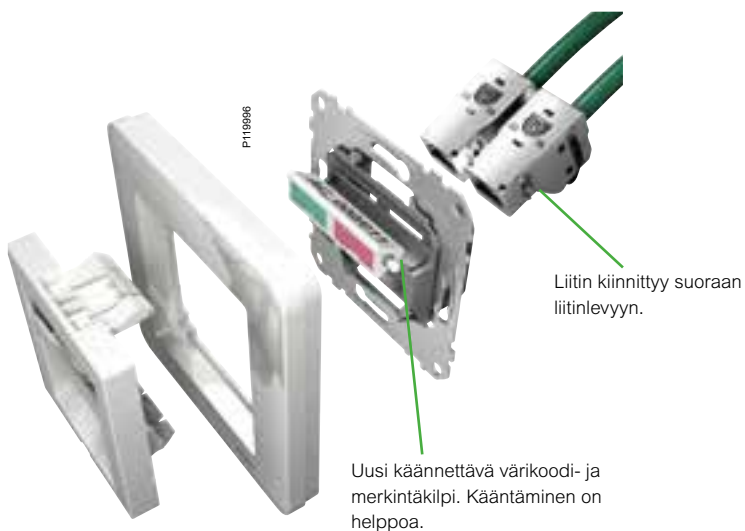


- Porraskytkentäversiot (2 lähtöä).
- Lisäliitin – X (jotkin versiot).



Exxact tietoliikenneliitännät

Exxact tuotteen ja Actassi-liittimien yhdistelmä tekee kytkennöistä ainutlaatuisen turvallisia ja kestäviä. Jotta asentajat, IT-päälliköt, sisustus suunnittelijat ja käyttäjät olisivat tyytyväisiä, pistorasian merkintäkilvet ovat käännettävissä kolmeen eri asentoon yhteyden tietoja varten.



Liitin kiinnittyy suoraan liitinlevyyn.

Uusi käännettävä värikoodi- ja merkintäkilpi. Kääntäminen on helppoa.



P119897
Käännettävä merkintäkilpi.



P120549
Liittimet käännetty johtojen irrottamisen helpottamiseksi.



P120891
Pölyltä suojaava kansi.

Exxact kehykset, joissa on irrotettavat välisillat

Kehykset kaikkiin tarpeisiin: 2 - 5 osaisissa kehyksissä on irrotettavat välisillat suurempia kojeita varten - näin voit luoda useampia erilaisia yhdistelmiä samoilla tuotteilla ilman erikoiskehyksiä.



2 aukkoa



3 aukkoa



4 aukkoa



5 aukkoa



P120575



P120570



P120806



P120853



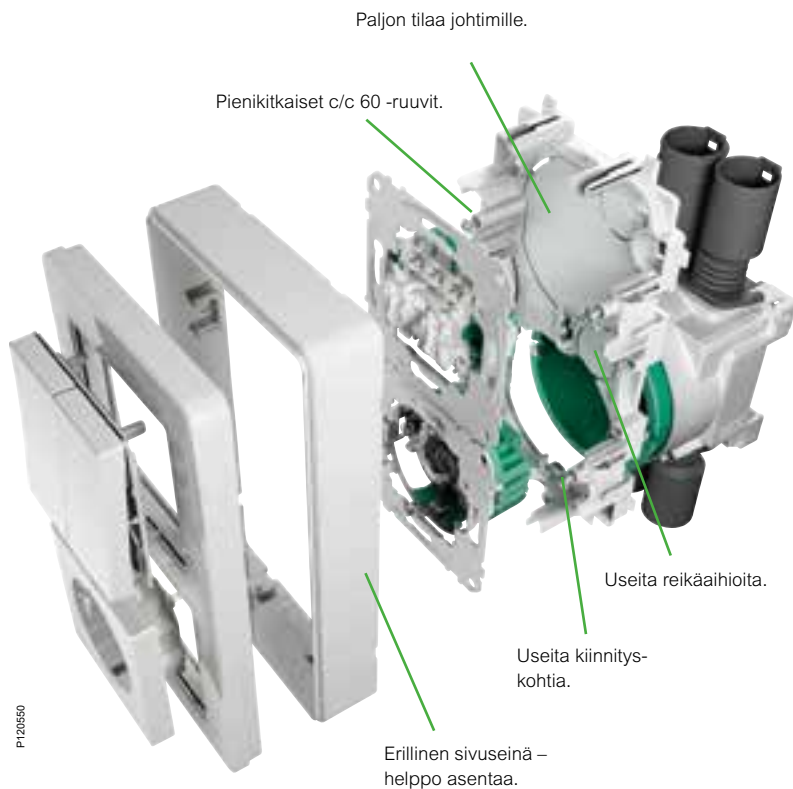
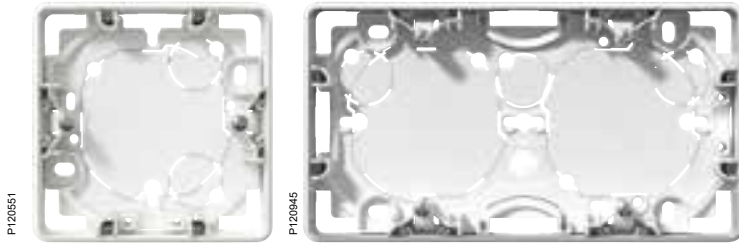
P120848

Avain tulevaisuuden tarpeisiin

Tulevaisuuden ennustaminen on vaikeaa, mutta yksi asia on varma; sähköisten laitteiden määrä ei ainakaan vähene tulevaisuudessa. Siksi voimme ylpeänä todeta, että Exxact on valmis tulevaisuuden haasteisiin!

Exxact pinta-asennusrasiat

Uusia lisäaukkoja ei tarvita upporasioita varten, pintarasia lisätään vanhan rasian paikalle. Exxact tuotteiden avulla tämä on mahdollista. Pintarasia on tehty kahdesta osasta. Irrotettavat sivuseinät mahdollistavat täydellisen pääsyn käsittelemään alalevyä asennuksen aikana. Kun olet valmis, aseta sivuseinät taas paikoilleen – älykästä ja kätevää!



Vanha asennus, jonka paikalle tarvitaan uusi pistorasia.



Käytä vanhaa upporasiaa ajastinpistorasiaa varten.



Helposti asennettava koje ilman sivuseinäosaa (asennetaan erikseen).



Lopuksi asenna kehys, vipu ja keskiölevy.

Exxact pinta-asennusrasiat kiinteällä kehyksellä

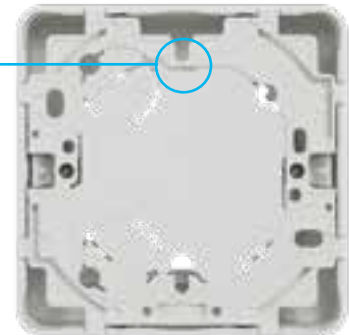
Exxact pinta-asennusrasiat mahdollistavat pohjoismaiden laajimman asennuskalustevalikoiman käytön pinta-asennuksessa. Pinta-asennusrasioihin integroitu kiinteä kehys luo siistin ulkonäön ja helpottaa asennusta.



Pinta-asennusrasia kiinteällä kehyksellä on tukevampi ja helpompi asentaa eikä se kerää pölyä – erillistä kehystä ei tarvita.

Pinta-asennusrasioita löytyy yksi-, kaksi- ja kolmiosaisina ja matalana kytkimille optimoituina versioina sekä syvempänä mihin sopivat kaikki kojeet

Runsaasti läpivientejä



Saatavana myös 6-osaisten multimedia rasiana, jossa on irrotettavat välisillat esim. 3-osaisten pistorasioiden asentamisen mahdollistamiseksi.

Exxact-listarasiat

Listarasiat sopivat hyvin yhteen uusien Exxact pinta-asennusrasioiden kanssa.



Yksiosainen listarasia on tarpeeksi syvä käytettäväksi minkä tahansa Exxat uppoasennettavan kojeen asentamiseen



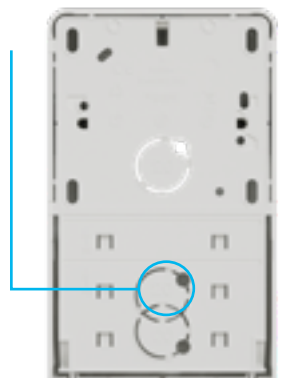
Valmiiksi johdotettu 2-pistorasia asennuksen helpottamiseksi



Exxact vino2-pistorasi-alle tarkoitettu listarasia



Monta mahdollisuutta johtojen sisäänviennille



Asennettavuuteen on kiinnitetty erityistä huomiota. Rasiat on helppo asentaa yhdistelmiin ilman kantta kannen ulkoreunaan asti tulevien ulokkeiden ansiosta. Kannet on jälkikäteen helppo kiinnittää paikalleen.

Listarasian jalat estävät rasian valumisen parketin väliin.

Exxact märkätiloihin – IP44



Voit käyttää samoja kojeita erilaisiin asennuksiin. Saat kuivan tilan uppoasennuskalusteesta IP44 kalusteen lisäämällä siihen tiivisteeseen tai IP44 pintakalusteen lisäämällä asianmukaisen pintakotelon ja käyttämällä Primo tai Basic kehyksiä.



P120994



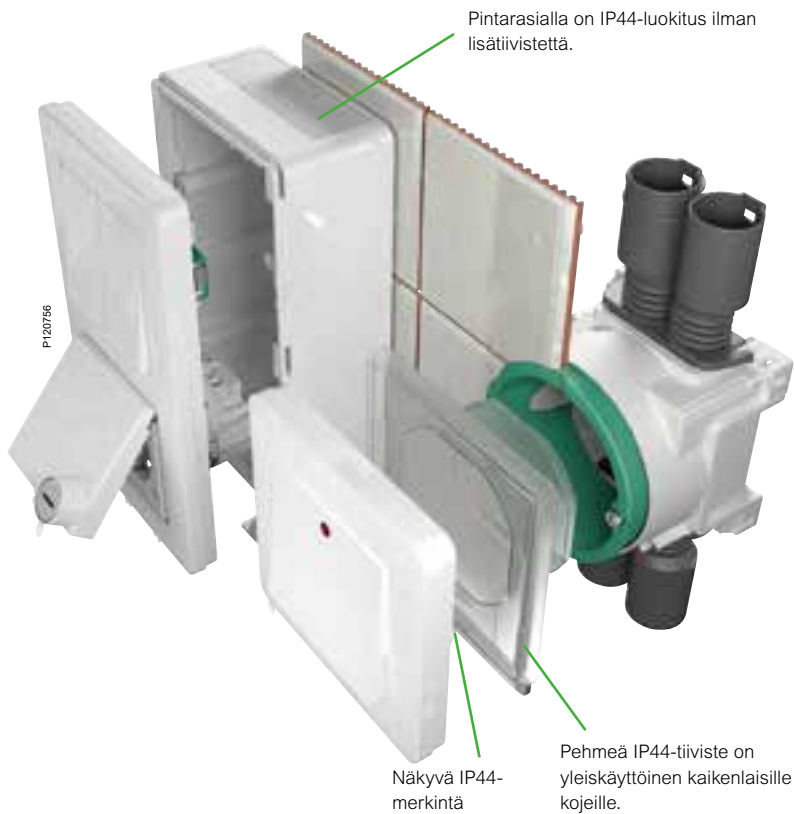
P120947



P120765



P120987



P120910

Nelikulmainen vipu



- Kytkinpaketin pikakiinnitys.
- Mahdollisuus myös kytkinpaketin ruuvi kiinnitykseen.
- Yksi- ja kaksivipuiset IP21 kytkimet voidaan päivittää IP44:ksi tiivistyspaketilla uppokojerasia-asennuksiin tai erityiseen IP44 pintakojerasiaan.
- Kaksi lisäliittintä (paitsi 6+6 ja 2+1). Mahdollista lisätä punainen indikointi LED ja linssillä varustettu vipu.



Tyyppi	Väri	Snro	Tuoteno	Määrä/ pakk.
6/1-kytkin JL	■ valkoinen	21 120 06	WDE002521	5
	Myydään täytenä pakettina ■ valkoinen	21 011 44	WDE002992	5
	Myydään täytenä pakettina ■ valkoinen	21 120 76	WDE002522	50
	■ antrasiitti	21 121 06	WDE003521	1
6/1-kytkin RL	■ valkoinen	21 120 16	WDE002622	5
	■ antrasiitti	21 121 16	WDE003222	1
7-kytkin JL	■ valkoinen	21 120 07	WDE002531	5
	■ antrasiitti	21 121 07	WDE003131	1
2+1-kytkin JL	■ valkoinen	21 120 21	WDE002141	5
2-kytkin JL	■ valkoinen	21 120 02	WDE002506	5
	Myydään täytenä pakettina ■ valkoinen	21 011 39	WDE002990	5
3-kytkin JL	■ valkoinen	21 120 03	WDE002111	5
5-kytkin JL	■ valkoinen	21 120 05	WDE002516	5
	Myydään täytenä pakettina ■ valkoinen	21 011 40	WDE002991	5
	Myydään täytenä pakettina ■ valkoinen	21 120 85	WDE002517	50
	■ antrasiitti	21 121 05	WDE003516	1
5-kytkin RL	■ valkoinen	21 120 15	WDE002617	5
6+6-kytkin JL	■ valkoinen	21 120 12	WDE002526	5
	Myydään täytenä pakettina ■ valkoinen	21 011 45	WDE002993	5
	■ antrasiitti	21 121 12	WDE003126	1
1+1+1-kytkin JL	■ valkoinen	21 120 31	WDE002536	5
	■ antrasiitti	21 121 31	WDE003136	1

Kytkimen lisätarvikkeet



- Kytkimen lisätarvikkeet.



Tyyppi	Väri	Snro	Tuoteno	Määrä/ pakk.
Vipu punaisella linssillä	■ valkoinen	21 250 00	WDE002026	1
Vipu kellosymboli	■ valkoinen	21 125 30	WDE002022	1
Vipu avainsymboli	■ valkoinen	21 125 32	WDE002024	1
Vipu merkintäikkunalla	■ valkoinen	21 125 33	WDE002025	1

IP44 kytkinpakkaukset



- Uppokytkinpakkaus sisältää kytkinkojeen, tiivisteet ja Primo kehyksen.
- Pintakytkinpakkaus sisältää kytkinkojeen, IP44 pintakojerasian ja Basic kehyksen.



Tyyppi	Väri	Snro	Tuotenro	Määrä/ pakk.
6-kytkin IP44 JL	■ valkoinen	21 120 96	WDE002075	1
5-kytkin IP44 JL	■ valkoinen	21 120 97	WDE002074	1
6-kytkin pinta IP44 JL	■ valkoinen	20 005 16	WDE002975	1
5-kytkin pinta IP44 JL	■ valkoinen	20 005 15	WDE002974	1

Painike



- Painikkeet nelikulmaisella vivulla.
- Kytkinpaketin pikakiinnitys.
- Mahdollisuus myös kytkinpaketin ruuvikiinnitykseen.
- Yksi- ja kaksivipuiset IP21 kytkimet voidaan päivittää IP44:ksi tiivistyspaketilla upporasia-asennuksiin tai erityiseen IP44 pintakojerasiaan.
- Kaksi lisäliitintä.



Tyyppi	Väri	Snro	Tuotenro	Määrä/ pakk.
Verhokytkin JL	■ valkoinen	21 120 24	WDE002554	5
	■ antrasiitti	21 121 24	WDE003154	1
6-vipupainike JL	■ valkoinen	21 120 56	WDE002504	5
	Myydään täytenä pakettina ■ valkoinen	21 011 46	WDE002994	5
1+1+1 -vipupainike JL	■ valkoinen	21 120 53	WDE002513	5
6+6 -vipupainike JL	■ valkoinen	21 120 55	WDE002505	5

Painike lampulla



- Painikkeet punaisella LED-indikoinnilla.
- Nelikulmainen vipu.
- Kytkinpaketin pikakiinnitys.
- Mahdollisuus myös kytkinpaketin ruuvikiinnitykseen.
- Yksi- ja kaksivipuiset IP21 kytkimet voidaan päivittää IP44:ksi tiivistyspaketilla uppokojerasia-asennuksiin tai erityiseen IP44 pintakojerasiaan.
- Kaksi lisäliitintä.



Tyyppi	Väri	Snro	Tuotenro	Määrä/ pakk.
1-vipupainike LED JL , erill. lamppupiiri	■ valkoinen	21 120 61	WDE002551	5
6-vipupainike LED JL	■ valkoinen	21 120 66	WDE002546	5
	■ antrasiitti	21 121 66	WDE003146	1
5T-vipupainike LED JL (1+1 kosketin)	■ valkoinen	21 120 65	WDE002125	1

Kontrollikytkin



- Painikkeet punaisella LED indikoinnilla.
- Nelikulmainen vipu.
- Kytkinpaketin pikakiinnitys.
- Mahdollisuus myös kytkinpaketin ruuvi kiinnitykseen.
- Yksi- ja kaksivipuiset IP21 kytkimet voidaan päivittää IP44:ksi tiivistyspaketilla uppoasennuksiin tai erityiseen IP44 pintakojerasiaan.
- Kaksi silmukkaliitintä.



Tyyppi	Väri	Snro	Tuotenro	Määrä/ pakk.
6/1-kontrollikytkin JL	■ valkoinen	21 120 46	WDE002564	5
2-kontrollikytkin "1/0" JL	■ valkoinen	21 120 42	WDE002562	5

Kytkimen lisätarvikkeet



- Kytkimen ja painikkeiden lisätarvikkeet.
- Väritunnisteet LED merkkivalojen perässä ovat tunnistamisen helpottamiseksi. Merkkivalon väri molemmissa on punainen.



Tyyppi	Väri	Snro	Tuotenro	Määrä/ pakk.
Punainen LED merkkivalo 24VDC vihreä		21 125 29	WDE002020	10
Punainen LED merkkivalo 230V valkoinen		21 125 00	WDE002019	10
Impulssisijousi		21 125 34	WDE002027	10
Kiinnityskynnet		21 125 27	WDE002795	10

Varattuvalo kytkin



- Kytkin punaisella LED indikoinnilla ja "Varattu" symbolilla.
- Nelikulmainen vipu.
- IP21 c/c 60mm uppojojerasia-asennuksiin tai 21mm pintakojerasiaan.
- Kojeen vaihtoehtoiseen kiinnitykseen voidaan käyttää kiinnityskynsiä.
- Kytkinpaketin pikakiinnitys.
- Mahdollisuus myös kytkinpaketin ruuvi kiinnitykseen.
- Kaksi lisäliitintä.
- Käytetään VARATTU-valon yhteydessä.

Tyyppi	Väri	Snro	Tuotenro	Määrä/ pakk.
Varattu-valokytkin LED 230V	■ valkoinen	21 124 13	WDE002312	1
Varattu-valokytkin LED 24VDC	■ valkoinen	21 124 15	WDE002314	1

Korttikytkin



- Korttikytkin valkoisella LED valaistuksella.
- Helppo havaita pimeässä (POIS-asennossa).
- IP20 c/c 60mm uppokojerasia-asennuksiin tai 21mm pintakojerasiaan.
- Kytkinpaketin ruuvikiinnitys ja etulevyn pikakiinnitys.
- Kaksi lisäliitintä.

Tyyppi	Väri	Snro	Tuotenro	Määrä/ pakk.
2-kytkin korttikytkin RL	■ valkoinen	21 120 08	WDE002053	1
	■ antrasiitti	21 121 08	WDE003053	1
	■ metalli	21 122 08	WDE004053	1

Vääntökytkin



- Vääntökytkin 16A ruuviliitännällä
- IP20 c/c 60mm uppokojerasia-asennuksiin tai 35mm pintakojerasiaan.
- IP20 vääntökytkimet voidaan päivittää IP44:ksi tiivistyspaketilla uppoasennuksissa ja pintaasennuksissa IP44 pintakojerasialla.
- Lukitusmahdollisuus

Tyyppi	Väri	Snro	Tuotenro	Määrä/ pakk.
Vääntökytkin 2-nap. 0-1	■ valkoinen	21 124 20	WDE002205	1
Vääntökytkin 1-nap. 1-0-2	■ valkoinen	21 124 22	WDE002210	1
Vääntökytkin 1-nap. 0-1-2-3	■ valkoinen	21 124 23	WDE002218	1

Pinta-asennettavat kytkimet

- Yksi-, kaksi- ja kolmivipuiset kytkimet
- Mahdollisuus kytkinpaketin ruuvikiinnitykseen.
- 16 A /250 v
- Kaksi lisäliitintä. 2+1 kytkimessä 1 lisäliitin, 3-kytkimessä ja 6+6 kytkimessä ei lisäliittimiä
- Mahdollista lisätä punainen indikointi LED, linssillä varustettu vipu, merkintäikkuna ja impulssijousi
- Koteloitu IP21 mukaisessa asennuksessa johto tuodaan kojeelle sivulta tai alhaalta. IP20 ilman muoviosia.
- Tuotteet jousi- ja ruuviliittimillä

Yksivipuiset kytkimet



Tyyppi	Väri	Snro	Tuotenro	Määrä/ pakk.
Pinta 6/1-kytkin JL	■ valkoinen	20 005 32	WDE015521	5 kpl
Pinta 6/1-kytkin RL	■ valkoinen	20 005 33	WDE015621	5 kpl
Pinta 2-kytkin JL	■ valkoinen	20 005 34	WDE015507	5 kpl
Pinta 2-kytkin RL	■ valkoinen	20 005 35	WDE015607	5 kpl
Pinta 3-kytkin JL	■ valkoinen	20 005 36	WDE015511	5 kpl
Pinta 7-kytkin JL	■ valkoinen	20 005 40	WDE015531	5 kpl

Kaksivipuiset kytkimet



Tyyppi	Väri	Snro	Tuotenro	Määrä/ pakk.
Pinta 5-kytkin JL	■ valkoinen	20 005 37	WDE015516	5 kpl
Pinta 5-kytkin RL	■ valkoinen	20 005 38	WDE015616	5 kpl
Pinta 6+6-kytkin JL	■ valkoinen	20 005 39	WDE015526	5 kpl
Pinta 2+1-kytkin JL	■ valkoinen	20 005 07	WDE015541	5 kpl

Kolmivipuiset kytkimet



Tyyppi	Väri	Snro	Tuotenro	Määrä/ pakk.
Pinta 1+1+1-kytkin JL	■ valkoinen	20 005 41	WDE015536	5 kpl

Kontrollikytkimet



- Kytkimet punaisella LED indikoinnilla
- Mahdollisuus kytkinpaketin ruuvikiinnitykseen.
- 16 A /250 v
- Kaksi lisäliitintä
- Mahdollista lisätä merkintäikkuna ja impulssijousi
- Koteloitu IP21 mukaisessa asennuksessa johto tuodaan kojeelle sivulta tai alhaalta. IP20 ilman muoviosia.

Tyyppi	Väri	Snro	Tuotenro	Määrä/ pakk.
Pinta 6/1K-kontrollikytkin LED JL	■ valkoinen	20 005 09	WDE015564	5 kpl
Pinta 2K-kontrollikytkin LED JL	■ valkoinen	20 005 08	WDE015562	5 kpl

Painikkeet lampulla



- Painikkeet punaisella LED- indikoinnilla
- Mahdollisuus kytkinpaketin ruuvikiinnitykseen.
- 16 A /250 v
- Kaksi lisäliitintä
- Mahdollista lisätä merkintäikkuna
- Kotelointiluokan IP21 mukaisessa asennuksessa johto tuodaan kojeelle sivulta tai alhaalta. IP20 ilman muoviosia.

Tyyppi	Väri	Snro	Tuotenro	Määrä/ pakk.
Pinta 6T-painike LED JL	■ valkoinen	20 005 10	WDE015546	5 kpl
Pinta 1T-painike. erill LED piiri JL	■ valkoinen	20 005 11	WDE015551	5 kpl

Verho-ohjainpainike



- Painike verho-ohjaukseen
- Mahdollisuus kytkinpaketin ruuvikiinnitykseen.
- 16 A /250 v
- Kaksi lisäliitintä
- Mahdollista lisätä merkintäikkuna
- Kotelointiluokan IP21 mukaisessa asennuksessa johto tuodaan kojeelle sivulta tai alhaalta. IP20 ilman muoviosia.

Tyyppi	Väri	Snro	Tuotenro	Määrä/ pakk.
Pinta 4T-verho-ohjainpainike JL	■ valkoinen	20 005 12	WDE015554	5 kpl

Painikevivut



- Vipu avainsymbolilla

Tyyppi	Väri	Snro	Tuotenro	Määrä/ pakk.
Vipu avainsymbolilla	■ valkoinen	20 005 17	WDE015714	5 kpl

Kytkintarvikkeet



- Kytkintarvikkeet



Tyyppi	Väri	Snro	Tuotenro	Määrä/ pakk.
LED merkkivalo 24V	■ punainen	21 125 29	WDE002020	10 kpl
LED Merkkivalo 230V	■ punainen	21 125 00	WDE002019	10 kpl
Impulssijousi		21 125 34	WDE002027	10 kpl
Merkintäliuska 9/12 mm		21 125 28	WDE002397	10 kpl

Kytkin-pistorasia yhdistelmät



- Pinta-asennettavat kytkimen ja yksiosaisen pistorasian yhdistelmät.
- Mahdollisuus kytkinpaketin ruuvikiinnitykseen.
- 16 A /250 v
- Kaksi lisäliitintä
- Mahdollista lisätä merkintäikkuna ja impulssijousi
- Kotelointiluokan IP21 mukaisessa asennuksessa johto tuodaan kojeelle sivulta tai alhaalta. IP20 ilman muoviosia.



Tyyppi	Väri	Snro	Tuotenro	Määrä/ pakk.
Pinta 6/1-Kytkin JL + 1-pistorasia JL	■ valkoinen	24 001 24	WDE015571	5 kpl
Pinta 5-kytkin JL + 1-pistorasia JL	■ valkoinen	24 004 91	WDE015572	5 kpl

Merkkivalot



- 1A merkkivalo värillisellä linssillä.
- IP20 c/c 60mm uppokojerasia-asennuksiin tai 35mm pintakojerasiaan.
- Sisältää värillisen LED-lampun E10 kannalla.
- Ruuvikiinnitteinen keskiölevy piilotetuin ruuvein.
- Lamppuja ei myydä erikseen.
- 230V



Tyyppi	Väri	Snro	Tuotenro	Määrä/ pakk.
Merkkivalo E10 punainen	■ valkoinen	21 124 00	WDE002565	1
Merkkivalo E10 vihreä	■ valkoinen	21 124 02	WDE002566	1
Merkkivalo E10 keltainen	■ valkoinen	21 124 05	WDE002568	1

Varattu-valot



- Punainen kilpi "VARATTU" tekstillä. IP20 c/c 60mm uppokojerasia-asennuksiin tai 35mm pintakojerasiaan.
- Sisältää värillisen LED-lampun E10 kannalla.
- Ruuvikiinnitteinen keskiölevy piilotetuin ruuvein.
- Käytetään yhdessä varattu-kytkimen kanssa.

Tyyppi	Väri	Snro	Tuotenro	Määrä/ pakk.
Varattuvalo "VARATTU" 24VDC	■ valkoinen	21 124 16	WDE002758	1
Varattuvalo "VARATTU" 230V	■ valkoinen	21 124 14	WDE002754	1

Painikkeet



- 1A rinnakkaispainike punaisella linssillä. IP20 c/c 60mm uppokojerasia-asennuksiin tai 35mm pintakojerasiaan.
- Ruuvikiinnitteinen keskiölevy piilotetuin ruuvein.
- 230V

Tyyppi	Väri	Snro	Tuotenro	Määrä/ pakk.
Painike E10	■ valkoinen	21 124 01	WDE002147	1

1-pistorasia kokopeitelevyllä



- Kokopeitelevyllinen IP21 1-pistorasia (ei voi käyttää yhdistelmissä).

Tyyppi	Väri	Snro	Tuotenro	Määrä/ pakk.
1-pistorasia peitelevyllä JL	■ valkoinen	25 300 01	WDE002776	10
Myydään täytenä pakettina	■ valkoinen	25 190 22	WDE002997	10
Myydään täytenä pakettina	■ valkoinen	25 300 19	WDE002777	50

1-pistorasia keskiölevyllä



- Keskiölevylliset 1-pistorasiat.
- Kannellinen IP21 malli voidaan vaihtaa upporasia-asennuksissa IP44-luokkaan tiivistyspaketilla ja pinta-asennuksissa IP44 pintakojerasialla.



Tyyppi	Väri	Snro	Tuotenro	Määrä/ pakk.
1-pistorasia keskiölevyllä JL	■ valkoinen	25 301 01	WDE002576	10
Myydään täytenä pakettina	■ valkoinen	25 190 24	WDE002998	10
	■ antrasiitti	25 301 02	WDE003576	1
1-pistorasia keskiölevyllä RL	■ valkoinen	25 301 05	WDE002276	10
1-pistorasia kannella JL	■ valkoinen	25 301 11	WDE002577	10
	■ antrasiitti	25 301 12	WDE003577	1
1-pistorasia lukittava JL	■ valkoinen	25 300 02	WDE002178	1
1-pistorasia maadoittamaton JL	■ valkoinen	25 300 00	WDE002171	10

IP44 1-pistorasiapakkaukset



- Uppopistorasiapakkaus sisältää 1-pistorasian kannella, tiivisteet ja Primo kehyksen.
- Pintapistorasiapakkaus sisältää 1-pistorasian kannella, IP44 pintakojerasian ja Basic kehyksen.



Tyyppi	Väri	Snro	Tuotenro	Määrä/ pakk.
1-pistorasia IP44 JL	■ valkoinen	25 301 06	WDE002078	1
1-pistorasia pinta IP44 JL	■ valkoinen	24 004 65	WDE002978	1

1-pistorasia integroidulla ajastimella



- IP20 1-pistorasia integroidulla ajastimella. 2-Kytkin.
- Säädettävä aika: 15, 30 minuuttia, 1, 2, 4, tai 8 tuntia.
- Vihreä LED indikointi PÄÄLLÄ-asennossa.
- Elektroninen ylikuorma- ja yllämpösuojaus.
- Sulakesuojaus: 16A pienoiskatkaisija.

Tyyppi	Väri	Snro	Tuotenro	Määrä/ pakk.
Ajastinpistorasia	■ valkoinen	26 099 53	WDE002447	1
	■ antrasiitti	26 099 54	WDE003447	1

UUTUUS

1-pistorasia valaisulla



- IP21 1-pistorasia säädettävällä valkoisella LED valaisulla.
- Integroitu säädettävä hämäräkytkin.
- Päälle/pois -kytkin valolle.
- Säädettävä valoaukko.
- Valon energiankulutus 1,7 W
- Valon taso 4 lm

Tyyppi	Väri	Snro	Tuotenro	Määrä/ pakk.
1-pistorasia säädettävä alavalo	■ valkoinen	25 302 01	WDE002333	1
	■ antrasiitti	25 302 02	WDE003333	1

1-pistorasia irroitettavalla pintaosalla



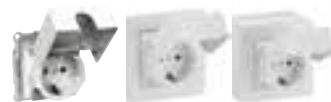
- 1-pistorasia läpinäkyvällä pintaosalla.
- Läpinäkyvän pintaosan alle voidaan laittaa mukana tulevia väriiluskoja tai omavalmintainen esim. tapetti.

Tyyppi	Väri	Snro	Tuotenro	Määrä/ pakk.
1-pistorasia Design pintaosalla	■ läpinäkyvä	25 300 04	WDE004493	1

1-pistorasia vikavirtasuojalla



- 1-pistorasia integroidulla vikavirtasuojalla (RDC).
- Päälle/pois -kytkin ja testipainike.
- Tyyppi A versio, 30mA.
- Kannellinen malli voidaan päivittää upporasia-asennuksissa IP44-luokkaan tiivistyspaketilla ja pinta-asennuksissa IP44 pintakojerasialla.
- Uppovikavirtasuojapakkaus (32 270 05) sisältää 1-vikavirtasuojapistorasian, tiivisteen ja Primo kehiksen.
- Pintavikavirtasuojapakkaus (32 270 06) sisältää 1-vikavirtasuojapistorasian, IP44 pintakojerasian ja Basic kehiksen.
- IP21



Tyyppi	Väri	Snro	Tuotenro	Määrä/ pakk.
Vikavirtasuojapistorasia	■ valkoinen	32 270 00	WDE002723	1
Vikavirtasuojapistorasia kannella	■ valkoinen	32 270 01	WDE002724	1
Vikavirtasuojapistorasia IP44	■ valkoinen	32 270 05	WDE002079	1
Vikavirtasuojapistorasia pinta IP44	■ valkoinen	32 270 06	WDE002080	1

1-pistorasiat kahdella USB-virtalähteellä

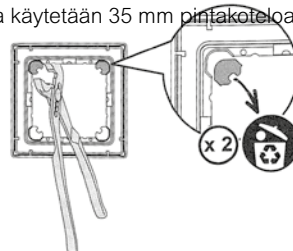


- A+A -versiossa: latausteho maks. 2 x 1200 mA tai 1 x 2400 mA
- A+C-versiossa
- C-tyyppin liittimessä: Maks. 2 x 1500mA tai 1 x 3000mA latausteho.
- A-tyyppin liittimessä: Maks. 2 x 1200mA tai 1 x 2400mA latausteho.
- Jousiliittimet
- Uppoasennus c/c 60 mm kojerasiaan. Pinta-asennuksessa käytetään 35 mm pintakotelo.
- Lepotilan energiakulutus alle 0,075 W
- Huom. Ota kehyksestä irti pienet palaset, jotta pistorasia mahtuu oikein paikalleen.
- IP20

Jopa 3A
latausvirta



UUTUUS



Tyyppi	Väri	Snro	Tuoteno	Määrä/ pakk.
1-pistorasia + 2x USB lataus A+A,2,4 A	■ valkoinen	25 003 32	WDE002179	1
	■ antrasiitti	25 003 33	WDE003179	1
1-pistorasia + 2x USB lataus A+C 3 A	■ valkoinen	25 003 53	WDE002174	1
	■ antrasiitti	25 003 54	WDE003174	1

USB latauspistorasiat



- Power Delivery tekniikalla USB-C portista saa jopa 45W lataustehon.
- Power Delivery tekniikka mahdollistaa annettavan virran määrittelyn ladattavan laitteen mukaan, mikä mahdollistaa aina optimaalisen ja turvallisen latauksen.
- Power Delivery lataa aina liitetyn laitteen sallimalla suurimmalla teholla.
- Power Delivery -mahdollistaa älypuhelimien lisäksi vaikka kannettavan tietokoneen latauksen.
- Exxact USB A+ C Power Delivery USB-latauspistorasia on erinomainen lisä vaikka kotitoimistoon.



Tyyppi	Väri	Snro	Tuoteno	Määrä/ pakk.
Exxact USB-lataus PRA+C 45W PD VAL	■ valkoinen	7011019	WDE002983	1
Exxact USB-lataus PRA+C 45W PD ANT	■ antrasiitti	7011020	WDE003983	1

USB-latauspistorasian tyyppi:	A+C 45W
Teholukemat USB liittimen tukemilla jännite/virta yhdistelmillä.	<ul style="list-style-type: none"> • USB C PD liitin 5V/3A, n. 15W 9V/3A, n. 27W 12V/3A, n. 36W 15V/3A, n. 45W 20V/2,25A, n. 45W • USB A liitin 5V/1,5A, n. 7,5W
Latausprotokolla	PD 3.0 Sisältää tuen myös: pps, QC4, QC4+, AFC, FCP, SCP, BC1.2
Soveltuu käytettäväksi	<ul style="list-style-type: none"> • Älypuhelimet • Tabletit • Kannettavat tietokoneet • PC näytöt • yms.

Kokopeitelevyllinen Primo



- Kokopeitelevyllinen 2-pistorasia. IP21



Tyyppi	Väri	Snro	Tuotenro	Määrä/ pakk.
2-pistorasia peitelevyllä JL	■ valkoinen	25 300 07	WDE002596	10
Myydään täytenä pakettina	■ valkoinen	25 190 23	WDE002999	10
Myydään täytenä pakettina	■ valkoinen	25 300 20	WDE002597	50
	■ antrasiitti	25 300 25	WDE003396	1
2-pistorasia peitelevyllä punainen LED JL	■ valkoinen	25 300 13	WDE002198	1
2-pistorasia peitelevyllä vihreä LED JL	■ valkoinen	25 003 47	WDE002199	1
2-pistorasia peitelevyllä maadoittamaton JL	■ valkoinen	25 300 06	WDE002591	10

Kokopeitelevyllinen pistorasia

- Kokopeitelevyllinen 2-pistorasia. IP21
- Exxact pistorasia "Artic" pintamuoviosilla. Asetinlevyssa kiinnitysruuvien rei'itys neljällä sivulla.



Tyyppi	Väri	Snro	Tuotenro	Määrä/ pakk.
2-pistorasia peitelevyllä	■ valkoinen	25 300 72	WDE002599	5
Myydään täytenä pakettina	■ valkoinen	25 300 73	WDE002590	50

Kokopeitelevyllinen 2-pistorasia kahdella USB virtalähteellä, ja jopa 3A latausvirralla



UUTUUS

Exxact 2-pistorasiaan on integroitu edistyneellinen USB-latauslaite, joka tunnistaa laitteen latauksen tason ja kun 90% taso on saavutettu, lataus hidastuu varmistaen turvallisen ja akkua säästävän latauksen. USB latauslaite tasapainottaa automaattisesti USB ulostuloista lähtevän virran, optimoiden latausprosessia. Ladattavan laitteen lisäksi, myös USB latauslaitteen elinikä kasvaa fiksun latausprosessin myötä.

- USB 2.0 latauspistorasia 230V / 5V DC /15W. A ja C-tyypin liittimet.
- C-tyypin liittimessä: Maks. 2 x 1500mA tai 1 x 3000mA latausteho.
- A-tyypin liittimessä: Maks. 2 x 1200mA tai 1 x 2400mA latausteho.
- Oranssi LED indikoi latauksen olevan käynnissä, LED sammuu kun lataus saavuttaa 100% tason.
- Pistorasiassa jousiliittimet
- Kaksi lisäliitintä
- Lepotilan energiakulutus alle 0,075 W
- IP20

Tyyppi	Väri	Snro	Tuotenro	Määrä/ pakk.
2-pistorasia peitelevyllä + 2x USB lataus A+C 3 A	■ valkoinen	25 003 95	WDE002195	1
	■ antrasiitti	25 003 96	WDE003395	1

Kokopeitelevyllinen 2-pistorasia liiketunnistimella 160° ja valolla



UUTUUS

- Käytävävalo toiminto, jolloin valo (15 lm) syttyy liiketunnistimen havaitessa liikettä hämärässä (alle 20Lux).
- 3m etäisyys, tunnistuskulma 160° vaakasuunnassa ja 82° pystysuunnassa.
- Yövalo toiminto, josta valo on himmeämpi (4lm).
- Valintakytkimestä voi vaihdella yövalo- ja käytävävalo toiminnon välillä, tai sammuttaa valon kokonaan.
- Pistorasiassa jousiliittimet
- Kaksi lisäliitintä
- LED valon tehonkulutus:
 - Yövalotila: 50 mW
 - Käytävävalotilassa: 150 mW
- Lepotilan energiakulutus 0,5 W
- IP20

Tyyppi	Väri	Snro	Tuotenro	Määrä/ pakk.
2-pr peitelevyllä, liiketunnistimella 160° ja valolla	■ valkoinen	25 190 09	WDE002190	1
	■ antrasiitti	25 190 10	WDE003390	1

Vino rasia



- 2-pistorasia vino.
- Käytetään yhdessä adapterilla varustettujen kehysten kanssa (Combi).
- c/c 60mm uppokojerasia-asennuksiin tai 21mm pintakojerasiaan.
- IP21



Tyyppi	Väri	Snro	Tuoteno	Määrä/ pakk.
2-pistorasia vino JL	■ valkoinen	25 190 51	WDE002682	5
	Myydään täytenä pakettina ■ valkoinen	25 190 50	WDE002683	50
	■ antrasiitti	25 191 51	WDE003582	5
2-pistorasia vino RL	■ valkoinen	25 190 52	WDE002684	5
2-pistorasia vino maadoittamaton JL	■ valkoinen	25 190 53	WDE002681	5

Värilliset 2-pistorasiat ja kehykset sairaala-asennuksiin



- Exxact kaksoispistorasiat erikoisväreissä sairaala-asennuksiin.
- Kaikki kehykset Artic designia.
- Valkoiset kehykset 21 607 71, 21 607 72 ja 21 607 73 ovat Exxact värisävyä RAL 9003
- Kaikki pistorasiat ja kehykset läpivärjättyä muovia, ei maalattuja osia.
- Kehykset soveltuvat vain kojeille joissa on 70x70 mm keskiölevy.

Käyttötarkoitukset:

Sininen: Varavoima/ Dieselgeneraattori TS<15s

Punainen: Akustot / UPS

Oranssi: UPS / IT UPS

Vihreä: Lääkintä IT

Valkoinen: Yleiskäyttö



- = RAL 9003
- = RAL 3011
- = RAL 5007
- = RAL 2000
- = RAL 6025

Tyyppi	Väri	Snro	Tuoteno	Määrä/ pakk.
2-pistorasia vino RL	■ valkoinen	25 190 52	WDE002684	5
	■ sininen	25 190 54	WDE002691	5
	■ oranssi	25 190 55	WDE002692	5
	■ vihreä	25 190 56	WDE002693	5
	■ punainen	25 190 57	WDE002694	5
1-kehys Exxact-Artic	■ valkoinen	21 607 71	WDE002806	10
	■ sininen	21 607 53	WDE001468	1
	■ oranssi	21 607 51	WDE001470	1
	■ vihreä	21 607 52	WDE001469	1
	■ punainen	21 607 60	WDE001485	1
2-kehys Exxact-Artic	■ sininen	21 607 56	WDE001465	1
	■ oranssi	21 607 54	WDE001467	1
	■ vihreä	21 607 55	WDE001466	1
	■ punainen	21 607 61	WDE001486	1
3-kehys Exxact-Artic	■ sininen	21 607 59	WDE001462	1
	■ oranssi	21 607 57	WDE001464	1
	■ vihreä	21 607 58	WDE001463	1
	■ punainen	21 607 62	WDE001487	1

Kannella



- Kannelliset 2-pistorasia IP44 c/c 60mm uppokojerasia-asennuksiin.
- Kannelliset 2-pistorasiat IP44 pinta-asennuksiin.
- Pistorasia 25 300 30 "Artic" pintamuoviosilla. Asetinlevyssa kiinnitysruuvien rei'itys neljalla sivulla



Tyyppi	Väri	Snro	Tuotenro	Määrä/ pakk.
Upotettavat IP44 pistorasiat				
2-pistorasia IP44 JL	■ valkoinen	25 300 12	WDE002592	5
2-pistorasia IP 44 JL Artic	■ valkoinen	25 300 30	WDE002593	5
2-pistorasia IP44 JL	■ antrasiitti	25 300 32	WDE003192	1
2-pistorasia IP44 RL	■ antrasiitti	25 300 33	WDE003291	1
Pinta-asennettavat IP44 pistorasiat				
Pinta 2-pistorasia IP44 JL	■ valkoinen	24 004 46	WDE002292	1
Pinta 2-pistorasia IP44 RL	■ valkoinen	24 004 45	WDE002290	1
Pinta 2-pistorasia IP44 JL	■ antrasiitti	24 004 52	WDE003292	1
Pinta 2-pistorasia IP44 RL	■ antrasiitti	24 004 53	WDE003290	1
Pinta 2-pistorasia IP44 RL, lukittava	■ valkoinen	24 004 47	WDE002294	1

2-pistorasiat keskiölevyllä, matala



- Matala 2-pistorasia.
- Korkeus seinäpinnasta 12 mm.
- Asennukseen käytettävä JR 1.5 kojerasiaa.
- IP21

Tyyppi	Väri	Snro	Tuotenro	Määrä/ pakk.
2-pistorasia matala JL	■ valkoinen	25 301 61	WDE002184	1
	■ antrasiitti	25 301 62	WDE003584	1

2-pistorasiat keskiölevyllä



- Keskiölevyllinen 2-pistorasia uppoasennus c/c 60m kojerasiaan.
- IP21

Tyyppi	Väri	Snro	Tuotenro	Määrä/ pakk.
2-pistorasia keskiölevyllä JL	■ valkoinen	25 301 41	WDE002585	5
	■ antrasiitti	25 301 42	WDE003585	1

Basic kokopeitelevyllinen



- Kokopeitelevyllinen 2-pistorasia uppoasennus c/c 60mm kojerasiaan
- IP21

Tyyppi	Väri	Snro	Tuotenro	Määrä/ pakk.
2-pistorasia peitelevyllä JL	■ valkoinen	25 300 42	WDE002186	1

3-pistorasia



- Keskiölevyllinen 3-pistorasia 16A.
- c/c 60mm kaksoiskojerasia-asennuksiin tai 35mm kaksoispintakojerasiaan.
- Haluttu kehysvaihtoehto valitaan erikseen.
- IP21

Tyyppi	Väri	Snro	Tuotenro	Määrä/ pakk.
3-pistorasia keskiölevyllä RL	■ valkoinen	25 301 81	WDE002678	5
	■ antrasiitti	25 301 82	WDE003678	1

3x Europistorasia



- Keskiölevyllinen 3-Europistorasia.
- c/c 60mm uppokojerasia-asennuksiin tai 35mm pintakojerasiaan.
- IP21

Tyyppi	Väri	Snro	Tuotenro	Määrä/ pakk.
3-pistorasia Euro keskiölevyllä RL	■ valkoinen	25 301 91	WDE002679	5
	■ antrasiitti	25 301 92	WDE003279	1

1-pistorasia + 2x Europistorasia



- Kombipistorasia peitelevyllä,
- c/c 60mm uppokojerasia-asennuksiin.
- IP21

Tyyppi	Väri	Snro	Tuotenro	Määrä/ pakk.
Kombipistorasia JL	■ valkoinen	25 300 15	WDE002183	1

Pinta-asennettavat pistorasiat

- Pinta-asennettavat yksiosaiset 1-, 2- ja 4- osaiset pistorasiat
- 16 A, 250 V
- Tuotteet jousi- ja ruuviliittimillä
- Mahdollista lisätä merkintäikkuna
- Kotelointiluokan IP21 mukaisessa asennuksessa johto tuodaan kojeelle sivulta tai alhaalta. IP20 ilman muoviosia.

1-osaiset pistorasiat



Tyyppi	Väri	Snro	Tuotenro	Määrä/ pakk.
Pinta 1-os pistorasia JL	■ valkoinen	24 004 93	WDE015576	10 kpl
Pinta 1-os pistorasia RL	■ valkoinen	24 004 94	WDE015676	10 kpl

2-osaiset pistorasiat

- 2-osaisissa jousiliittimellisissä pistorasioissa 2 lisäliitintä



Tyyppi	Väri	Snro	Tuotenro	Määrä/ pakk.
Pinta 2-os pistorasia JL	■ valkoinen	24 004 97	WDE015596	10 kpl
Pinta 2-os pistorasia haaroitettava RL	■ valkoinen	24 004 98	WDE015689	10 kpl
Pinta 2-os pr eril piir (L1+ L2) RL	■ valkoinen	24 004 99	WDE015687	10 kpl
Pinta 2-os pr asennuslevyllä JL	■ valkoinen	24 001 16	WDE015789	5 kpl
Pinta 2-pr maadoittamaton JL	■ valkoinen	24 004 95	WDE015591	10 kpl
Pinta 2-pr haaroitettava maadoittamaton RL	■ valkoinen	24 004 96	WDE015691	10 kpl

4- osaiset pistorasiat



Tyyppi	Väri	Snro	Tuotenro	Määrä/ pakk.
Pinta 4-os pistorasia JL	■ valkoinen	24 001 17	WDE015588	5 kpl
Pinta 4-os pistorasia RL	■ valkoinen	24 001 19	WDE015688	5 kpl

Jakorasia



Pinta-asennettava jakorasia. 440 V. Enintään 15 tulevaa tai lähtevää johtoa, johtojen koko 1,5 mm² tai 2,5 mm². Pohjalevyssä mahdollisuus käyttää nippusidettä vedonpoistajana. Merkintäkylttiä voi käyttää. Kansi kiinnittyy painamalla, jolloin näkyville ei jää ruuveja. Riittävästi tilaa esimerkiksi Upposennettavalle valonsäädinmoduulille.

Tyyppi	Väri	Snro	Tuotenro	Määrä/ pakk.
Pintajakorasia 440V	■ valkoinen	24 004 92	WDE015510	5 kpl

DCL valaisinpistorasiat

1.4.2019 voimaan astuvan uuden valaisinstandardin EN 61 995 mukaiset Exxact DCL valaisinpistorasiat. Halogeenivapaa. Uuden standardin myötä uudisrakennuskohteissa suositellaan ensisijaisesti käytettäväksi uuden tyyppisiä DCL-pistokytimiä siten, että kohteeseen toimitetaan myös pistotulpat. Asennuksen suunnittelussa on otettava huomioon uppoasenteisen pistorasian vaatima tila, esim korotusrengasta käyttämällä. Vanhan tyyppisiä valaisinpistokytimiä suositellaan käytettäväksi aikaisemmin tehtyjen asennusten korjaus-, laajennus- ja muutostöissä. Huom. DCL-tyypin järjestelmässä on vain yhdentyyppinen suojamaadoituskoskettimilla varustettu pistorasia (L+N+PE)



Exxact uppo-asennettava valaisinpistorasia



- Exxact uppo-asennettava valaisinpistorasia jakorasiaan. Jousiliitin. Irroitettava koukku, max. 15 kg.
- Halkaisija Ø117mm.
- Korotusrengas lisävarusteena (2500331).

Tyyppi	Väri	Snro	Tuoteno	Määrä/ pakk.
Exxact DCL valaisinpistorasia, 117mm, UAJ	■ valkoinen	11 105 33	WDE005000	5/60

Exxact pinta-asennettava valaisinpistorasia



- Pinta-asennettava DCL valaisinpistorasia voidaan kiinnittää suoraan kattoon tai jakorasiaan.
- Sivussa läpivientejä 12x20mm minilistoille ja pohjassa kaapelille. Valaisinkanteen on mahdollista lisätä lisäliitin (1110544) tai uppoasennettava himmennin (26 091 11).
- Jousiliitin. Irroitettava koukku, max. 15 kg. Halkaisija Ø125mm.
- SDM100LED:lle (26 091 11) tai lisäliittimelle on paikka pinta-asennettavan valaisinpistorasian sisällä. Valonsäätimen asennus on helppoa, kun kytkennän voi tehdä pinta-valaisinpistorasian kannen alla.

Tyyppi	Väri	Snro	Tuoteno	Määrä/ pakk.
Exxact DCL valaisinpistorasia, 125 mm, PAJ	■ valkoinen	11 105 35	WDE005002	5/20

Exxact uppo-asennettava valaisinpistorasia, seinämalli



- Upoasennettava, kojerasiaan tai 35 mm Exxact pinta-asennusrasiaan.
- Jousiliitin, kehys ostetaan erikseen.



Tyyppi	Väri	Snro	Tuoteno	Määrä/ pakk.
Exxact DCL valaisinpistorasia, seinämalli, UAJ	■ valkoinen	11 105 36	WDE005010	5/80
	■ antrasiitti	11 105 37	WDE005011	5/80

Exxact DCL valaisinpistorasia kokopeitelevyllä, seinä/katto



- Täyspeitelevyllinen, jako - ja kojerasiaan sopiva.
- Jousiliitin. 100x100 mm.

Tyyppi	Väri	Snro	Tuoteno	Määrä/ pakk.
Exxact DCL valaisinpistorasia kokopeitelevyllä, seinä/katto UAJ	■ valkoinen	11 105 39	WDE005013	5/60

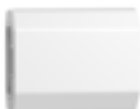
Exxact pinta-asennettava valaisinpistorasia , seinämalli



- Pinta-asennettava DCL valaisinpistorasia voidaan kiinnittää suoraan kattoon tai seinään.
- Jousiliitin. Läpivientejä on sekä johdoille että 12 x 20 mm:n minilistoille.

Tyyppi	Väri	Snro	Tuoteno	Määrä/ pakk.
Exxact valaisinpistorasia, seinämalli PAJ	■ valkoinen	11 105 40	WDE005014	5/80

Valaisinpistorasia johtokiinnityksellä



- Valaisinpistorasia johtokiinnityksellä, sisältää vedonpoiston. Kaapelin läpivienti takaosasta. Ruuviliitin.

Tyyppi	Väri	Snro	Tuoteno	Määrä/ pakk.
Exxact DCL valaisinpistorasia, johto-kiinnitys PAR	■ valkoinen	11 105 43	WDE005020	5/480

DCL pistorasiapesä



- Jousiliitin

Tyyppi	Väri	Snro	Tuotenro	Määrä/ pakk.
Exxact DCL pistorasiapesä	■ valkoinen	11 105 44	WDE005021	10/60

DCL valaisinpistotulppa



- Kaapelin läpivienti takaosasta, sisältää vedonpoiston.

Tyyppi	Väri	Snro	Tuotenro	Määrä/ pakk.
DCL valaisinpistotulppa	■ valkoinen	11 105 45	WDE005022	10/960
	■ harmaa	11 105 46	WDE005023	10/120

DCL uppoasennettavan valaisinpistorasian korotusrenkas



- Halkaisija : Ø 117 mm

Tyyppi	Väri	Snro	Tuotenro	Määrä/ pakk.
Exxact DCL valaisinpistorasian korotusrenkas	■ valkoinen	25 003 31	WDE005103	10/100

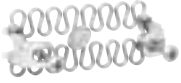
DCL valaisinpistoke



- DCL valaisinpistoke johon integroitu E27 lampunpidike. Mukana lisäliitin. Tilapäisvalaisin esim remontin/muuton ajaksi. "Maalarinvalaisin"

Tyyppi	Väri	Snro	Tuotenro	Määrä/ pakk.
Exxact DCL E27 lampunpidike + lisäliitin	■ valkoinen	40 137 00	ALB68011	1/20

Kiinnityskynnet



- Kiinnityskynnet kojeen vaihtoehtoiseen kiinnittämiseen seinärasiaan.
- Sopii kytkimille ja 2-pistorasioille.
- Helppo asentaa.
- Integroidulla palautusjousitoiminnolla.

Tyyppi	Väri	Snro	Tuotenro	Määrä/ pakk.
Kiinnityskynnet		21 125 27	WDE002795	10

Merkintäkilpi



- Merkintäkilpi Exxact-sarjan uppo- ja pinta-asennustuotteille.
- Teräsrunko.
- Läpinäkyvä suojakansi.
- Runko asennetaan metallikehyksen tai pinta-asennusrasian alle.
- Runko pysyy paikallaan, vaikka kannet/kehukset poistetaan.
- Sopii Dymo tai Brother 9 tai 12 mm korkeille etiketeille.

Tyyppi	Väri	Snro	Tuotenro	Määrä/ pakk.
Merkintäliuska 9/12 mm	■ valkoinen	21 125 28	WDE002397	1

Keskiölevyt

Umpilevy

Keskiölevyt



- Umpikeskiölevy pikakiinnityksellä.
- Keskiölevy avainkytkimelle 22 mm reijällä.
- Keskiölevy avainkytkimelle soveltuu käytettäväksi myös. esim. Harmony -sarjan 22mm -kojeiden kanssa.

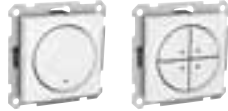


Tyyppi	Väri	Snro	Tuotenro	Määrä/ pakk.
Umpilevy	■ valkoinen	21 120 11	WDE002725	5
	■ antrasiitti	21 121 11	WDE003725	1
Umpilevy ruuvikiinnityksellä	■ valkoinen	21 120 13	WDE002228	1
Keskiölevy avainkytkimelle	■ valkoinen	21 125 10	WDE002630	1

Pienjännitepainikkeet



- Pienjännitepainikkeet punaisella LED indikoinnilla. 400mA, 12 - 24VAC tai 12 - 30VDC.
- IP20 uppokojerasiaan c/c 60 mm tai 35 mm syvään pintakojerasiaan.
- Impulssitoiminto. Saatavana 1-, 2- tai 4-osaisena.
- Pienjännitepainikkeiden kosketintoimintoa ei voi mitata jännitteettömänä. Kytkimtoiminto on toteutettu puolijohdekomponenteilla.



Tyyppi	Väri	Snro	Tuotenro	Määrä/ pakk.
1-osainen pienjännitepainike	■ valkoinen	70 111 11	WDE002791	1
2-osainen pienjännitepainike	■ valkoinen	70 111 21	WDE002792	1
	■ antrasiitti	70 111 22	WDE003792	1
4-osainen pienjännitepainike	■ valkoinen	70 111 31	WDE002794	1
	■ antrasiitti	70 111 32	WDE003794	1

Vikavirtasuojakytkin



- Vikavirtasuojakytkin 16A IP20 uppokojerasiaan c/c 60 mm tai 35 mm syvään pintakojerasiaan.
- ON/OFF kytkimellä ja testipainikkeella.
- Tyyppi A versio, 30 mA.

Tyyppi	Väri	Snro	Tuotenro	Määrä/ pakk.
Vikavirtasuojakytkin	■ valkoinen	32 270 04	WDE002789	1
	■ antrasiitti	32 543 90	WDE003389	1

DALI-säädin teholähteellä



UUTUUS

- Teho: Lähtövirta 56mA
- DALI-teholähde ja valonsäädin enintään 28 DALI-liitäntälaitteelle.
- Säädin sopii DT8-valonlähteille (IEC62386-209) joissa säädettävä värilämpötila.
- Valon kirkkautta säädetään säätönuppia pyörittämällä, värilämpötilaa pohjaan painettua säätönuppia pyörittämällä.
- Linjaan voidaan myös kytkeä enintään neljä rinnakkaisäädintä, jolloin suurin liitäntälaitteiden lukumäärä on 4 x 28 kpl = 112 kpl.
- Valmiustilan kulutus 145mW
- Syvyys vain 26mm

Tyyppi	Väri	Snro	Tuotenro	Määrä/ pakk.
DALI-säädin teholähteellä	■ valkoinen	26 099 41	WDE002468	1
	■ antrasiitti	26 099 42	WDE003468	1

Säädin LED-lampuille



- Universaalisäädin vaihetta leikkaavaan säätöön sopiville LED-lampuille ja -valaisimille.
- Sopii myös hehkulampuille, 230V halogeenilampuille sekä pienjännitehalogeenilampuille elektronisella tai rautasydänmuuntajalla.
- Oletuksena RC-säätötapa. Jos LED-lampulla säätötulos ei ole tyydyttävä, säätötavan voi vaihtaa RL LED-tilaan.
- Suurin teho LED-lampuilla 200 W oletustilassa, 40 W RL LED -tilassa.
- Säädettävä minimi- ja maksimitaso.
- Päälle/pois -sivuohjausmahdollisuus 6-kytkimellä.
- Voidaan vaihtaa uppojoerasia-asennuksissa IP44-luokkaan tiivistyspaketilla ja pinta-asennuksissa IP44 pintajoerasialla.
- Mahdollisuus vaihtaa keskiölevy kirkkaaseen läpinäkyvään tai harjattuun terakseen.

Tyyppi	Väri	Snro	Tuoteno	Määrä/pakk.
Valonsäädin LED-lampuille UNI400LED	■ valkoinen	26 222 25	WDE002299	1
	■ antrasiitti	26 222 26	WDE003299	1
Exxact valonsäätimen varaosat	■ valkoinen	26 091 57	WDE004510	5
	■ antrasiitti	26 091 58	WDE004511	5

Säädin LED-lampuille



- Exxact kiertonappi universaalisäädin 5-100 VA LED-lampuille ja -valaisimille. Automaattinen kuormantunnistus, viimeisen valaisintason tallennus.
- Oletuksena RC-säätötapa. Jos LED-lampulla säätötulos ei ole tyydyttävä, säätötavan voi vaihtaa RL LED -tilaan.
- Suurin teho LED-lampuilla 100 W oletustilassa, 20 W RL LED -tilassa.
- Elektroniset muuntajat 5-150 VA.
- HV/LV halogeeni 5-150 VA.
- Hahkulamput 5-200W.
- Ei vaadi nollajohtoa.
- Säädettävä minimi- ja maksimitaso.
- Päälle/pois -sivuohjausmahdollisuus painikkeella.
- Ruuviliittimet
- Pinta-asennus 35mm pintajoerasiaan.
- IP21

Huom.
UNI200LED säätimessä on selkeästi matalampi valon minimitaso UNI400LED verrattuna.

Tyyppi	Väri	Snro	Tuoteno	Määrä/pakk.
Säädin LED-lampuille UNI200LED	■ valkoinen	26 091 71	WDE002338	1
	■ antrasiitti	26 091 72	WDE003338	1

Multiwire-valonsäädin LED-lampuille



- Uusi Multiwire-valonsäädin tarjoaa markkinoiden parhaan hinta-laatusuhteen LED-valojen säätöön.
- Sopii useimmille LED-lampuille, hehkulampuille ja halogeenille elektronisella muuntajalla
- Erityisen alhainen minimitaso (0,4ms) vastaa asiakkaiden tarpeita
- Helppo asennus ja minimitaso säätö, kuten muissakin Schneiderin säätimissä
- Voidaan asentaa joko ilman nollaa tai nollajohdon kanssa – paras säätötulos saadaan käyttämällä nollaa
- Minimikuorma 0W (nollajohdolla) ja 3W (ilman nollaa), max LED-kuorma 200W

Tyyppi	Väri	Snro	Tuoteno	Määrä/pakk.
Säädin LED-lampuille 0-370W RC UPK	■ valkoinen	26 221 44	WDE002306	1
	■ antrasiitti	26 221 45	WDE003306	1

Tästä saatavilla myös älykäs Wiser-versio!

WiFer™
Helppo älykoti kaikille

Uppoasennettava Säädin LED-lampuille



- Universaalisäädin vaihetta leikkaavaan säätöön sopiville LED-lampuille ja -valaisimille.
- Sopii myös hehkulampuille, 230V halogeenilampuille sekä pienjännitehalogeenilampuille elektronisella tai rautasydänmuuntajalla.
- Oletuksena RC-säätötapa. Jos LED-lampulla säätötulos ei ole tyydyttävä, säätötavan voi vaihtaa RL LED-tilaan.
- Suurin teho LED-lampuilla 100 W oletustilassa, 20 W RL LED -tilassa.
- Säädettävä minimi- ja maksimitaso.
- Asennetaan kojerasiaan vipupainikkeen taakse.
- Päälle/pois ohjaus ja valotason säätö mahdollista useasta paikasta yhden säätimen avulla.

Liiketunnistimet
saatavana myös
älykkäinä Wiser-
versioina!

WiFer™
Helppo älykoti kaikille

Tyyppi	Väri	Snro	Tuotenro	Määrä/ pakk.
Valonsäädin SDM100LED uppoasennettava, RCL	■ musta	26 091 11	CCT99100	1

1-10V ohjain



- Ohjain 1-10V elektronisten liitäntälaitteiden ohjaukseen.
- 1-kytkin painikekytkin.
- Edellisen valotason muistitoiminto.
- Voidaan vaihtaa uppojoherasia-asennuksissa IP44-luokkaan tiivistyspaketilla ja pinta-asennuksissa IP44 pintakojerasialla.
- Mahdollisuus vaihtaa keskiölevy kirkkaaseen läpinäkyvään tai harjattuun teräkseen.

Tyyppi	Väri	Snro	Tuotenro	Määrä/ pakk.
Valonsäädin 1-10V	■ valkoinen	26 222 21	WDE002743	1
	■ antrasiitti	26 222 22	WDE003743	1

Moottorisäädin



- Moottorisäädin 1-vaihemoottorien ohjaukseen.
- 1-vääntökytkin.
- Voidaan vaihtaa uppokojerasia-asennuksissa IP44-luokkaan tiivistyspaketilla ja pinta-asennuksissa IP44 pintakojerasialla.
- Mahdollisuus vaihtaa keskiölevy läpinäkyvään versioon värisovituksilla tai harjattuun teräsversioon.

Tyyppi	Väri	Snro	Tuotenro	Määrä/ pakk.
Moottorisäädin 400VA	■ valkoinen	26 222 31	WDE002745	1
	■ antrasiitti	26 222 32	WDE003745	1

Säätimen lisätarvikkeet



- Kirkas läpinäkyvä/harjattu teräksinen keskiölevy valonsäätimille.



Tyyppi	Väri	Snro	Tuotenro	Määrä/ pakk.
Kiinnityskynnet valonsäätimille		26 091 25	WDE002396	10
Huomiovalo valonsäätimelle		26 220 09	WDE002081	1

Valonsäätimen muoviosat



- Varaosapakettiin kuuluu valonsäätimen nuppi, keskiölevy, mutteri ja jousi.
- Sopii kaikkiin Exxact kiertonupillisiin valonsäätimiin



Tyyppi	Väri	Snro	Tuotenro	Määrä/ pakk.
Exxact valonsäätimen varaosat	■ valkoinen	26 091 57	WDE004510	5
	■ antrasiitti	26 091 58	WDE004511	5

Liiketunnistin painikkeella



Exxact liiketunnistin painikkeella 10A. Tarvitsee nollajohtimen. Ei minimikuormavaatimusta.

- Tunnistuskulma 160°- max etäisyys 8m.
- Suositeltu asennuskorkeus 1m.
- Integroitu 10A kytkin.
- Integroitu säädettävä (5-500Lux) hämäräkytkin.
- Integroitu ajastin. 1s -30min. Oletuksena 5min.
- Optimoitu LED valokuormalle.
- Tunnistimella on neljä tilaa:
 1. automaattitila (oletus, kuorman päällekytkentä kun havaitaan liikettä ja valotasoehto täyttyy)
 2. manuaalitila integroidulla painikkeella/ulkoisella painikkeella
 3. orja-tila
 4. testi-tila.
- Integroitu oikosulku- ja ylikuormitussuoja, jossa automaattinen nollaus. Soft start.
- Ruuviliittimet
- Pinta-asennus 35mm pintakojerasiaan.
- IP21

Tyyppi	Väri	Snro	Tuotenro	Määrä/ pakk.
Liiketunnistin painikkeella 10 A	■ valkoinen	26 091 68	WDE002375	1
	■ antrasiitti	26 091 69	WDE003375	1

Elektroninen ajastin painikkeella



- Elektroninen ajastin 10A.
- Säädettävä viive - 5min- 8 h, oletuksena 5min.
- Integroitusta painikkeesta ajastimen voi laittaa pois päältä tai resetoida ajastuksen alkamaan alusta.
- Mahdollisuus ohjata myös ulkoisella painikkeella.
- Tarvitsee nolajohdon.
- LED indikointi kun ajastin on aktiivinen.
- Ruuviliittimet
- Pinta-asennus 35mm pintakojerasiaan.
- IP21

Tyyppi	Väri	Snro	Tuotenro	Määrä/ pakk.
Elektroninen ajastin painikkeella 10A	■ valkoinen	26 091 65	WDE002482	1
	■ antrasiitti	26 091 66	WDE003482	1

Elektroniset ajastimet



- Elektroninen ajastin 10A.
- Saadettava viive - 15, 30min, 1, 2, 4 tai 8 tuntia.
- Tarvitsee nolajohdon.
- ATS10A ajastimella voi ohjata sekä AC että DC kuormia.
- Punainen LED indikointi kun ajastin on aktiivinen.

Tyyppi	Väri	Snro	Tuotenro	Määrä/ pakk.
Elektroninen ajastin 2-napainen AT10A	■ valkoinen	26 220 01	WDE002871	1
	■ antrasiitti	26 220 18	WDE003471	1
Elektroninen ajastin 1-napainen ATC10A	■ valkoinen	26 220 02	WDE002873	1

Mekaaniset ajastimet



- Mekaaninen 2-kytkinajastin kiertonupilla.
- Säätöalue 0 - 120 minuuttia.

Tyyppi	Väri	Snro	Tuotenro	Määrä/ pakk.
Mekaaninen ajastin 0-120 min	■ valkoinen	26 220 04	WDE002877	1
	■ antrasiitti	26 220 20	WDE003477	1

Viikko-ohjelmoitava termostaatti kosketusnäytöllä



- Elektroninen viikko-ohjelmoitava termostaatti kosketusnäytöllä 16A.
- Valittavissa huonelämmönsäätö, lattialämmityksen säätö, yhdistelmä tai PWM.
- Lämpötila-alue: huonesäätö +5...+35°C, lattiasäätö +5...50°C.
- Kolme esiohjelmoitua sekä vapaasti ohjelmoitava viikko-ohjelma.
- Releen toiminta valittavissa NO/NC.
- Lattialämmitysanturi ei sisälly toimitukseen.
- IP20



Tyyppi	Väri	Snro	Tuotenro	Määrä/ pakk.
Viikko-ohjelmoitava termostaatti WTH-16	■ valkoinen	26 221 14	WDE002478	1
	■ antrasiitti	26 221 15	WDE003478	1
Lattialämmitysanturi 3 m		26 225 00	WDE002495	1

Elektroninen termostaatti kosketusnäytöllä



- Elektroninen termostaatti kosketusnäytöllä 16A.
- Mahdollisuus säätää huone-, lattialämpötilan tai molempien mukaan (dual mode).
- Lämpötila-alue: huonesäätö +5...35°C, lattiasäätö +5... 50°C.
- Maksimilämpötilan rajoitin (säädettävä) on suojattu PIN koodilla.
- Mahdollisuus lämpötilan yöpudotukseen (säädettävä ± 0 ... 9° C).
- Huom! Lattialämmitysanturi ei sisälly toimitukseen.
- IP20

Tyyppi	Väri	Snro	Tuotenro	Määrä/ pakk.
Termostaatti kosketusnäytöllä	■ valkoinen	26 221 11	WDE002891	1
Lattialämmitysanturi 3 m		26 225 00	WDE002495	1

Elektroninen lattiatermostaatti



- Elektroninen lattialämmitystermostaatti 16A.
- Lämpötila-alue +5... 50°C.
- 1°C tarkkuus ON/OFF välillä.
- LED merkkivalo indikointi - vihreä (jännite päällä), punainen (lämmitys aktiivinen).
- Lattialämmitysanturi sisältyy toimitukseen.
- IP21

Tyyppi	Väri	Snro	Tuotenro	Määrä/ pakk.
Lattialämmitystermostaatti	■ valkoinen	26 221 21	WDE002881	1
	■ antrasiitti	26 221 22	WDE003881	1

Termostaatteja
saatavana myös
älykkäinä
Wiser-versioina!

Wiser™
Helppo asianta kaikki

Primo



- Primo-kehykset koko Exxact-sarjaan.
- 1 - 5 osaiset kehykset, keskiölevyllisen 2-pistorasian kehys sekä matriisikehykset.
- Moniosaisissa kehyksissä irrotettavat välisillat kojeille, jotka vaativat isomman aukon.
- Sopii uppokojeasennusrasiaan tai pinta-asennukseen pinta-asennusrasian kanssa.
- Voidaan vaihtaa uppokojerasia-asennuksissa IP44-luokkaan tiivistyspaketilla ja pinta-asennuksissa IP44-pintakojerasialla.
- 1-osaisessa kehyksessä on vaihdettava Design kehyksen pintaosa.
- 1-osainen kehys 50 kpl laatikossa kiinteällä pintaosalla (ei vaihdettavissa).
- Asennetun kalusteen keskiölevy määrää koko asennuksen vesitiiveyden.



Tyyppi	Väri	Snro	Tuotenro	Määrä/ pakk.
1-kehys, Primo	■ valkoinen	21 120 81	WDE002501	10
Myydään täytenä pakettina	■ valkoinen	21 011 47	WDE002977	10
Myydään täytenä pakettina	■ valkoinen	21 120 91	WDE002701	50
	■ antrasiitti	21 121 81	WDE003101	1
2-kehys, Primo	■ valkoinen	21 120 92	WDE002702	5
Myydään täytenä pakettina	■ valkoinen	21 011 48	WDE002989	5
	■ antrasiitti	21 121 92	WDE003302	1
3-kehys, Primo	■ valkoinen	21 120 93	WDE002703	5
	■ antrasiitti	21 121 93	WDE003303	1
4-kehys, Primo	■ valkoinen	21 120 94	WDE002704	2
	■ antrasiitti	21 121 94	WDE003304	1
5-kehys, Primo	■ valkoinen	21 120 95	WDE002705	2
	■ antrasiitti	21 121 95	WDE003305	1
2-pistorasian kehys, Primo	■ valkoinen	21 120 86	WDE002500	5
	■ antrasiitti	21 121 86	WDE003100	1
2x2 -kehys, Primo	■ valkoinen	21 250 09	WDE002344	1
	■ antrasiitti	21 250 10	WDE003344	1
2x3 -kehys, Primo	■ valkoinen	21 250 12	WDE002346	1
	■ antrasiitti	21 250 13	WDE003346	1

Combi



- Kehykset adapterilla soveltuvat kaikkiin Exxact toimintoihin.
- Vino 2-pistorasia voidaan asentaa kehykseen poistamalla adapteriosio.
- Sopii uppokojerasia-asennuksiin tai pinta-asennuksiin yhdessä pintakojerasian kanssa.
- Asennetun kalusteen keskiölevy määrää koko asennuksen vesitiiveyden.



Tyyppi	Väri	Snro	Tuotenro	Määrä/ pakk.
1-kehys, Combi	■ valkoinen	21 120 71	WDE002801	10
	■ antrasiitti	21 121 71	WDE003801	1
2-kehys, Combi	■ valkoinen	21 120 72	WDE002802	5
	■ antrasiitti	21 121 72	WDE003802	1
3-kehys, Combi	■ valkoinen	21 120 73	WDE002803	5
	■ antrasiitti	21 121 73	WDE003803	1
4-kehys, Combi	■ valkoinen	21 120 74	WDE002804	2
	■ antrasiitti	21 121 74	WDE003804	1
5-kehys, Combi	■ valkoinen	21 120 75	WDE002805	2
	■ antrasiitti	21 121 75	WDE003805	1

Basic



- Käyttöalueet: sairaalat, terveyskeskukset, koulut ja vastaavat tilat.
- Asennetun kalusteen keskiölevy määrää koko asennuksen vesitiiveyden.
- Voidaan vaihtaa uppokojerasia-asennuksissa IP44-luokkaan tiivistyspaketilla ja pinta-asennuksissa IP44-pintakojerasialla.



Tyyppi	Väri	Snro	Tuotenro	Määrä/ pakk.
1-kehys Basic	■ valkoinen	21 120 10	WDE002401	1
2-kehys Basic	■ valkoinen	21 120 20	WDE002402	1
3-kehys Basic	■ valkoinen	21 120 30	WDE002403	1
4-kehys Basic	■ valkoinen	21 120 40	WDE002404	1

Kirkas, Design



- Kehykset läpinäkyvällä pintaosalla ja useita helposti vaihdettavia väriliuskoja.
- Värimalleissa 6 väriä.
 - hiekkakivi beige NCS 2005-Y20R
 - rubiiinpunainen NCS 2070-R10B
 - merituulensininen NCS 1010-R90B
 - salvianvihreä NCS 3010-G60Y
 - tumma anis NCS 8000-N
 - lumivalkoinen NCS 0500-N
- Mahdollisuus suunnitella oman väriliuska pintaosan alle.
- Asennetun kalusteen keskiölevy määrää koko asennuksen vesitiiveyden.



Tyyppi	Väri	Snro	Tuotenro	Määrä/ pakk.
1-värikehys, Design	■ kirkas	21 123 01	WDE004341	1
2-värikehys, Design	■ kirkas	21 123 02	WDE004342	1
3-värikehys, Design	■ kirkas	21 123 03	WDE004343	1
2-pistorasia värikehys, Design	■ kirkas	21 123 06	WDE004340	1

Harjattu teräs, Solid

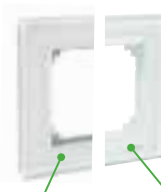


- Metalliset kehykset harjattu teräs -pinnalla.
- Saatavana 1-4 aukkoisena, avonaisena 2-osaisena sekä 2-pistorasialle.
- Asennetun kalusteen keskiölevy määrää koko asennuksen vesitiiveyden.



Tyyppi	Väri	Snro	Tuotenro	Määrä/ pakk.
1-kehys, Solid	■ harjattu teräs	21 123 11	WDE004351	1
2-kehys, Solid	■ harjattu teräs	21 123 12	WDE004352	1
3-kehys, Solid	■ harjattu teräs	21 123 13	WDE004353	1
2-pistorasiakehys, Solid	■ harjattu teräs	21 123 16	WDE004350	1

Lasi, Solid



Kirkkaan valkoinen kehys on luonnollinen läisä Exxact lasikehysvaihtokomponenttiin.

Exxact valkoinen lasikehys taittaa hieman vihreään.

- Lasista valmistetut kehykset värillisellä taustapainatuksella.
- Valkoiset mallit valkoisella taustakehyksellä.
- Musta- ja titaanimalli antrasiittitaustakehyksellä.
- Saatavana 1-4 aukkoisena, avonaisena 3-os pistorasialle, 2-osaisena sekä 2-pistorasialle.
- Asennetun kalusteen keskiölevy määrää koko asennuksen vesitiiveyden.



UUTUUS

Tyyppi	Väri	Snro	Tuotenro	Määrä/ pakk.
1-kehys lasi, Solid	■ valkoinen	21 123 21	WDE004841	1
	■ kirkkaan valkoinen	21 008 86	WDE004035	1
	■ musta	21 123 31	WDE004011	1
	■ titaani	21 123 41	WDE004021	1
2-kehys lasi, Solid	■ valkoinen	21 123 22	WDE004842	1
	■ kirkkaan valkoinen	21 008 87	WDE004036	1
	■ musta	21 123 32	WDE004012	1
3-kehys lasi, Solid	■ valkoinen	21 123 23	WDE004003	1
	■ kirkkaan valkoinen	21 008 88	WDE004037	1
	■ musta	21 123 33	WDE004013	1
4-kehys lasi, Solid	■ valkoinen	21 123 24	WDE004004	1
	■ kirkkaan valkoinen	21 008 89	WDE004038	1
	■ musta	21 123 34	WDE004014	1
2-pistorasiakehys lasi, Solid	■ valkoinen	21 123 26	WDE004840	1
	■ kirkkaan valkoinen	21 008 85	WDE004034	1
	■ musta	21 123 36	WDE004010	1
	■ titaani	21 123 46	WDE004020	1

Pintakojerasiat kiinteällä kehyksellä

Uudet pinta-asennusrasiat kiinteällä kehyksellä ovat tukevampia ja helpompia asentaa. Erillistä kehystä ei tarvita, joten asentaminen on yksinkertaisempaa, pölyä kerääntyy vähemmän ja asennus pysyy siistinä pitkään. Mallisto on saatavana 1, 2 ja 3 osaisena, sekä matalana versiona kytkimille ja korkeana versiona kaikille Exxact kojeille.

- IP21 pintakojerasiat asennettavaksi suoraan seinälle tai c/c 60mm seinärasian päälle.
- Erillinen pohjaosa ja sivuosa kiinteällä kehyksellä helpottavat asennusta.
- Pohjassa erikokoisia aukkoaihoita.
- Kehys integroitu.
- Saatavissa 1 - 3 -aukkoiset versiot, sekä matalana että korkeana versiona.
- Matalan version kokonaiskorkeus 33mm, tarkoitettu max 21mm kojeille.
- korkean version kokonaiskorkeus 47mm, tarkoitettu max 34mm syville kojeille.
- Mahdollista lisätä vedonpoisto ja väliseinä.
- Merkintäkylttiä voi käyttää.
- Asennetun kalusteen keskiölevy määrää koko asennuksen vesitiiveyden.



1-osaiset

Tyyppi	Väri	Snro	Tuotenro	Määrä/ pakk.
1-kojerasia matala, kehyksellä	■ valkoinen	24 004 86	WDE015751	10 kpl
1-kojerasia korkea, kehyksellä	■ valkoinen	24 004 85	WDE015761	10 kpl



2-osaiset

Tyyppi	Väri	Snro	Tuotenro	Määrä/ pakk.
2-kojerasia matala, kehyksellä	■ valkoinen	24 004 88	WDE015752	5 kpl
2-kojerasia korkea, kehyksellä	■ valkoinen	24 004 87	WDE015762	5 kpl



3-osaiset

Tyyppi	Väri	Snro	Tuotenro	Määrä/ pakk.
3-kojerasia matala, kehyksellä	■ valkoinen	24 001 27	WDE015753	5 kpl
3-kojerasia korkea, kehyksellä	■ valkoinen	24 004 89	WDE015763	5 kpl

3x2 osainen, irrotettavat välisillat



- Irrotettavat välisillat mahdollistavat 3-osaisten pistorasioiden asennuksen.

Tyyppi	Väri	Snro	Tuotenro	Määrä/ pakk.
3x2 kojerasia korkea, kehyksellä	■ valkoinen	24 001 29	WDE015766	2 kpl

Exxact uuden malliston kolme listarasiaa sopivat hyvin rinnakkain samojen mittojen ansiosta. Mallistoon kuuluu yksiosainen rasia esim: data/tele rasioille tai valonsäätimille, oma listakotelo Exxact 2-osaisille vinopistorasioille, sekä listarasia, jossa on valmiiksi johdotettu 2-pistorasia asennuksen helpottamiseksi

Yhdistelmäasennuksiin on kiinnitetty erityistä huomiota ja rasiat onkin helppo asentaa ilman kantta rinnakkain kannen ulkoreunaan asti tulevien ulokkeiden ansiosta. Kannet on jälkikäteen helppo kiinnittää paikalleen.

1-osainen lista-asennuskotelo kiinteällä kehyksellä



- IP21 1-osainen lista-asennuskotelo kiinteällä kehyksellä.
- Erillistä kehystä ei tarvita.
- Kokonaissyvyys 47mm, tarkoitettu max 34mm syville kojeille. Sopii kaikille Exxact 1-osaisille kojeille.
- Pohjalevyssä useita ankkurointipisteitä johtojen vedonpoistoon nippusiteellä.
- Tukeva neljän pisteen kiinnitys seinään.
- Takalevy ulottuu tuotteen ulkoreunaan, mikä helpottaa tuotteen asennusta jos asennetaan monta koteloa vierekkäin.
- Merkintäkylttiä voi käyttää.
- Kalustetun kotelon alaosa on sertifioitu käytettäväksi jakorasiana.

Tyyppi	Väri	Snro	Tuoteno	Määrä/ pakk.
1-lista-asennuskotelo, kehyksellä	■ valkoinen	20 005 23	WDE015741	5 kpl

Lista-asennuskotelo kiinteällä kehyksellä, 2-osaiselle vinopistorasialle



- IP21 1-osainen lista-asennuskotelo kiinteällä kehyksellä, 2-osaiselle vinopistorasialle.
- Erillistä kehystä ei tarvita.
- Kokonaissyvyys 47mm, tarkoitettu Exxact vino2 pistorasialle.
- Pohjalevyssä useita ankkurointipisteitä johtojen vedonpoistoon nippusiteellä.
- Tukeva neljän pisteen kiinnitys seinään.
- Takalevy ulottuu tuotteen ulkoreunaan, mikä helpottaa tuotteen asennusta jos asennetaan monta koteloa vierekkäin.
- Merkintäkylttiä voi käyttää.
- Kalustetun kotelon alaosa on sertifioitu käytettäväksi jakorasiana.

Tyyppi	Väri	Snro	Tuoteno	Määrä/ pakk.
1-lista-asennuskotelo, 2-osaiselle vino pistorasialle	■ valkoinen	20 005 24	WDE015743	5 kpl

2-osainen lista-asennuskotelo kiinteällä kehyksellä, 2-pistorasia mukana



- IP21 2-osainen lista-asennuskotelo kiinteällä kehyksellä, 2-osainen pistorasia integroituna.
- Erillistä kehystä ei tarvita.
- Pistorasiaan kiinnitetty johtimet valmiiksi asennuksen nopeuttamiseksi.
- Kokonaissyvyys 47mm.
- Pohjalevyssä useita ankkurointipisteitä johtojen vedonpoistoon nippusiteellä.
- Tukeva neljän pisteen kiinnitys seinään.
- Takalevy ulottuu tuotteen ulkoreunaan, mikä helpottaa tuotteen asennusta jos asennetaan monta koteloa vierekkäin.
- Merkintäkylttiä voi käyttää.
- Kalustetun kotelon alaosa on sertifioitu käytettäväksi jakorasiana.

Tyyppi	Väri	Snro	Tuoteno	Määrä/ pakk.
2-os pistorasia, lista-asennus	■ valkoinen	24 001 33	WDE015742	5 kpl

Rasiapihdit



Pihdit aukkojen leikkaamiseen koteloon tulevia ja lähteviä johtoja varten. Leikkauspaksuus enintään 3 mm. Sopii käytettäväksi kaikkien pinta-asennettavien Exxact-, Renova- ym. tuotteiden kanssa.



Tyyppi	Väri	Snro	Tuotenro	Määrä/ pakk.
Pihdit pintarasioiden johtoaukotukselle Ø 8 mm	■ vihreä/teräs	64 026 18	WDE015731	1 kpl
Pihdit pintarasioiden johtoaukotukselle Ø 10.5 mm	■ vihreä/musta	64 026 10	IMT36108	1 kpl

Yleismallinen asennustyökalu kytkimille ja pistorasioille



Asennustyökalu helpottaa kytkimien tai pistorasioiden asentamista seinälle suoraan. Voidaan käyttää uppo- ja pinta-asennettaviin kytkimiin sekä yksi- tai kaksiosaisiin pistorasioihin. Vaaitustyökalu kiinnitetään kojeeseen kallistamalla pidintä ja käyttämällä joko pistorasian kahta nastaa tai kytkimen painikevivun liitäntää. Säädä kojetta niin, että vesivaaka osoittaa sen olevan vaakasuorassa, ja kiinnitä koje sitten kiristämällä ruuvit. Työkalua voi käyttää myös JR rasioiden, esim. JR00 säädettävän renkaan kääntämiseen.

Tyyppi	Väri	Snro	Tuotenro	Määrä/ pakk.
Sähkökalusteiden asenn.työkalu, vesivaaka	■ vihreä	64 026 19	WDE015733	10 kpl

Thorsman naulakiinnikkeet



TC Naulakiinnikkeet. Valikoiman tuotteilla pyöreät ja litteät kaapelit voidaan asentaa nopeasti. Ne soveltuvat asennuksiin, jotka tehdään puuhun, muuraukseen ja massiivipuulevyihin.

Tyyppi	Väri	Snro	Tuotenro	Määrä/ pakk.
Naulakiinnike TC 7-10	■ valkoinen	13 105 10	2032019	100 kpl
Naulakiinnike TC8-12 30mm	■ valkoinen	13 105 12	2041200	100 kpl
Naulakiinnike TC 10-14	■ valkoinen	13 105 14	2042018	100 kpl

Lisätarvikkeet



Liitäntätilan jakava erotinseinä, jonka ansiosta samaan rasiaan voi asentaa sekä data- että valovirtakojeita (250 V). Voidaan asentaa 2, 3 ja 6 moduulin versioihin. Lähtevän johdon vedonpoistaja, joka sopii kaikkiin pinta-asennettaviin rasioihin.



Tyyppi	Väri	Snro	Tuotenro	Määrä/ pakk.
Pintarasian erotuskapale		24 180 03	WDE002932	10 kpl
Vedonpoistaja pintajakorasiolle		24 180 02	WDE002930	10 kpl

Pintakojerasiat



- IP21 pintakojerasiat asennettavaksi suoraan seinälle tai c/c 60mm seinärasian päälle.
- Erilliset pohja- ja sivuosat helpottavat asennusta.
- Pohjassa erikokoisia aukkoaihoita.
- Voidaan käyttää minkä tahansa Exxact kehyksen kanssa.
- Saatavissa 1 - 3 -aukkoiset versiot, sekä matalana (21mm) että korkeana (35mm) versiona.
- Tarkoitettu kokopeitelevyllisille 2-pistorasiaille jotka ovat samaa tyyppiä kuin 25 300 07.*
- Mahdollista lisätä vedonpoisto ja väliseinä.



Tyyppi	Väri	Snro	Tuotenro	Määrä/ pakk.
1-pintakojerasia 21 mm	■ valkoinen	24 181 01	WDE002751	10
	■ antrasiitti	24 181 11	WDE003751	1
2-pintakojerasia 21 mm	■ valkoinen	24 181 02	WDE002752	5
	■ antrasiitti	24 181 12	WDE003352	1
3-pintakojerasia 21 mm	■ valkoinen	24 181 03	WDE002353	5
	■ antrasiitti	24 181 13	WDE003353	1
1-pintakojerasia 35 mm	■ valkoinen	24 181 31	WDE002761	10
	■ antrasiitti	24 181 41	WDE003761	1
2-pintakojerasia 35 mm	■ valkoinen	24 181 32	WDE002762	5
	■ antrasiitti	24 181 42	WDE003762	1
3-pintakojerasia 35 mm	■ valkoinen	24 181 33	WDE002763	5
	■ antrasiitti	24 181 43	WDE003363	1
2-Pistorasiapintakojerasia 22 mm*	■ valkoinen	24 181 06	WDE002760	10
	■ antrasiitti	24 181 16	WDE003360	1

Kulmapintakojerasiat



- Kulmapintakojerasioita IP20 kulma- tai kaapinalusasennuksiin.
- Kaapeliläpiviennit sekä pohjassa että sivuilla.
- Soveltuu käytettäväksi kaikkien Exxact 2-osaisten kehysten kanssa.
- Sopii esim. kolmiosaisen pistorasian kanssa keittiön yläkaapiston alle.

Tyyppi	Väri	Snro	Tuotenro	Määrä/ pakk.
2-kulmapintakojerasia	■ valkoinen	24 181 08	WDE002757	1
	■ antrasiitti	24 181 18	WDE003757	1

Suojakansi



- Exxact IP44 suojakansi mahdollistaa erityisesti elektroniikkatuotteiden käytön, märissä tai kosteissa tiloissa.
- Soveltuu max. 24mm korkeille tuotteille.
- Suojakantta voidaan käyttää uppo- ja pinta -asennukseen.
- Suojakantta voidaan käyttää keskiölevyltään 55 x 55 mm ja 71 x 71 mm tuotteille. (71 x 71 mm tuotteiden osalta kehyksen adapteri poistetaan)
- Kotelun mukana toimitetaan IP44 tiiviste

Tyyppi	Väri	Snro	Tuotenro	Määrä/ pakk.
Exxact IP44 yleiskäyttöinen suojakansi		21 011 31	WDE002463	1

IP44 tiivistyspaketit



- IP44 tiivistyspaketeissa 1-, 2- ja 3-aukkoiset versiot c/c 60mm uppokojerasia-asennuksia varten.
- Käytetään yhdessä Primo tai Basic kehyksen kanssa.



Tyyppi	Väri	Snro	Tuotenro	Määrä/ pakk.
1-os. tiivistyspaketti IP44	■ läpinäkyvä	17 080 00	WDE002870	1
2-os. tiivistyspaketti IP44	■ läpinäkyvä	17 080 01	WDE002880	1
3-os. tiivistyspaketti IP44	■ läpinäkyvä	17 080 02	WDE002499	1

Pintakojerasiat



- IP44 pinta-asennusrasiat asennettavaksi suoraan seinälle.
- Käytettäväksi Primo-kehysten kanssa.
- IP44 merkintä rasian kyljessä.
- Mahdollista lisätä vedonpoisto.



Tyyppi	Väri	Snro	Tuotenro	Määrä/ pakk.
1-pintakojerasia matala IP44	■ valkoinen	24 180 04	WDE002851	1
	■ antrasiitti	24 180 14	WDE003451	1
1-pintakojerasia korkea IP44	■ valkoinen	24 180 05	WDE002861	1
	■ antrasiitti	24 180 15	WDE003461	1
2-pintakojerasia korkea IP44	■ valkoinen	24 180 06	WDE002862	1
	■ antrasiitti	24 180 16	WDE003462	1

Pintakojerasian lisätarvikkeet



- Vedonpoistaja ja kalvotiiviste IP44 pintakojerasiaan.



Tyyppi	Väri	Snro	Tuotenro	Määrä/ pakk.
Kalvotiiviste IP44 pintarasioiden yhdistämiseen	■ valkoinen	17 080 03	WDE002459	100
Vedonpoistaja IP44 rasioille	■ valkoinen	24 180 08	WDE002457	10

Kytkimet ja painikkeet



- Nämä IP21 tuotteet voidaan muuttaa IP44 tuotteiksi lisäämällä IP44 tiivistyspaketti tai käyttämällä IP44 pintakojerasiaa sekä Primo / Basic kehyksiä.



Tyyppi	Väri	Snro	Tuotenro	Määrä/ pakk.
6/1-kytkin JL	■ valkoinen	21 120 06	WDE002521	5
	■ antrasiitti	21 121 06	WDE003521	1
6/1-kytkin RL	■ valkoinen	21 120 16	WDE002622	5
	■ antrasiitti	21 121 16	WDE003222	1
7-kytkin JL	■ valkoinen	21 120 07	WDE002531	5
	■ antrasiitti	21 121 07	WDE003131	1
2-kytkin JL	■ valkoinen	21 120 02	WDE002506	5
3-napainen JL	■ valkoinen	21 120 03	WDE002111	5
2+1-napainen JL	■ valkoinen	21 120 21	WDE002141	5
5-kytkin JL	■ valkoinen	21 120 05	WDE002516	5
	■ antrasiitti	21 121 05	WDE003516	1
5-kytkin RL	■ valkoinen	21 120 15	WDE002617	5
6+6-kytkin JL	■ valkoinen	21 120 12	WDE002526	5
	■ antrasiitti	21 121 12	WDE003126	1
6-vipupainike JL	■ valkoinen	21 120 56	WDE002504	5
6+6-vipupainike JL	■ valkoinen	21 120 55	WDE002505	5
Verhokytkin JL	■ valkoinen	21 120 24	WDE002554	5
	■ antrasiitti	21 121 24	WDE003154	1
6-vipupainike LED JL	■ valkoinen	21 120 66	WDE002546	5
	■ antrasiitti	21 121 66	WDE003146	1
1-vipupainike LED JL	■ valkoinen	21 120 61	WDE002551	5
6/1-kontrollikytkin JL	■ valkoinen	21 120 46	WDE002564	5
2-Kontrollikytkin "1/0" JL	■ valkoinen	21 120 42	WDE002562	5

Pistorasiat



- Nämä IP21 tuotteet voidaan muuttaa IP44 tuotteiksi lisäämällä IP44 tiivistyspaketti tai käyttämällä IP44 pintakojerasiaa.

Tyyppi	Väri	Snro	Tuotenro	Määrä/ pakk.
1-pistorasia kannella JL	■ valkoinen	25 301 11	WDE002577	10
	■ antrasiitti	25 301 12	WDE003577	1
1-pistorasia lukittava JL	■ valkoinen	25 300 02	WDE002178	1
Vikavirtasuojapistorasia kannella	■ valkoinen	32 270 01	WDE002724	1

Elektroniikkatuotteet



- Nämä IP20 tuotteet voidaan muuttaa IP44 tuotteiksi lisäämällä IP44 tiivistyspaketti tai käyttämällä IP44 pintakojerasiaa.



Tyyppi	Väri	Snro	Tuotenro	Määrä/ pakk.
Valonsäädin LED 0-370W RC UPK	■ valkoinen	26 221 44	WDE002306	1
	■ antrasiitti	26 221 45	WDE003306	1
Valonsäädin UNI200LED 5-200W RCL UK	■ valkoinen	26 091 71	WDE002338	1
	■ antrasiitti	26 091 72	WDE003338	1
Valonsäädin LED-lampuille UNI400LED	■ valkoinen	26 222 25	WDE002299	1
	■ antrasiitti	26 222 26	WDE003299	1
Ohjain 1-10V	■ valkoinen	26 222 21	WDE002743	1
	■ antrasiitti	26 222 22	WDE003743	1
Moottorinsäädin 400VA	■ valkoinen	26 222 31	WDE002745	1
	■ antrasiitti	26 222 32	WDE003745	1
Elektroninen ajastin 2-napainen	■ valkoinen	26 220 01	WDE002871	1
	■ antrasiitti	26 220 18	WDE003471	1
Elektroninen ajastin 1-napainen	■ valkoinen	26 220 02	WDE002873	1

Nämä tuotteet voidaan muuttaa IP44 tuotteiksi lisäämällä IP44 tiivistyspaketti tai käyttämällä IP44 pintakojerasiaa.

Kehykset ja muut tuotteet



- Nämä IP20 tuotteet voidaan muuttaa IP44 tuotteiksi lisäämällä IP44 tiivistyspaketti tai käyttämällä IP44 pintakojerasiaa.

Tyyppi	Väri	Snro	Tuotenro	Määrä/ pakk.
1-kehys, Primo	■ valkoinen	21 120 81	WDE002501	10
	■ antrasiitti	21 121 81	WDE003101	1
2-kehys moduuli, Primo	■ valkoinen	21 120 92	WDE002702	5
	■ antrasiitti	21 121 92	WDE003302	1
3-kehys moduuli, Primo	■ valkoinen	21 120 93	WDE002703	5
	■ antrasiitti	21 121 93	WDE003303	1
Keskiölevy avainkytkimelle	■ valkoinen	21 125 10	WDE002630	1
Liitântäkansi PL	■ valkoinen	11 105 02	WDE002318	5
Liitântäkansi KL	■ valkoinen	11 105 03	WDE002320	5

Antenni



- Antennikeskiölevy yleisimmille antennirasiarungoille R&TV aukoilla.
- Satelliittiliitintä varten aukkoaihio.
- IP20 c/c 60mm uppokojerasia-asennuksiin tai 35mm pintakojerasiaan.

Tyyppi	Väri	Snro	Tuotenro	Määrä/ pakk.
Keskiölevy R+TV+(SAT)	■ valkoinen	75 161 01	WDE002845	1
	■ antrasiitti	75 161 02	WDE003845	1

3-napainen puhelinpistorasia



- Puhelinpistorasia 3-napainen ruuviliittimin.

Tyyppi	Väri	Snro	Tuotenro	Määrä/ pakk.
Puhelinpistorasia 3-napainen	■ valkoinen	70 111 71	WDE002818	5

Modulaarinen puhelinpistorasia



- Puhelinpistorasia RJ45 8-napainen hahloliittimin.
- Keskiölevyssä ruuvikiinnitys.

Tyyppi	Väri	Snro	Tuotenro	Määrä/ pakk.
Puhelinpistorasia 1x RJ45	■ valkoinen	70 110 07	WDE002441	1
	■ antrasiitti	70 110 09	WDE003441	1

Pöytäkoje



- Pöytäkoje on tarkoitettu ovikojeen ohjaamiseen.
- Pöytäkojeeseen mukana tulee 2 m liitosjohto.

Tyyppi	Väri	Snro	Tuotenro	Määrä/ pakk.
Pöytäkoje ESCON	■ valkoinen	70 141 90	EKO03377	1

Ovikoje



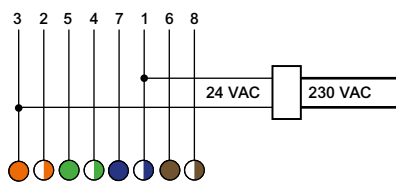
Ovikoje asennetaan huoneen oven ulkopuolelle pinta- tai uppoasennuksena. Ovikojeessa on kalvonäppäin ja kirkkaat, symboleilla varustetut LEO-merkkivalot ja sumneri. Nimikilpi on valaistu, koko 37x9 mm. Asennus 1-osaiseen kojerasiaan tai pinta-asennuskehyykseen 20 045 90. Virrankulutus 80mA. Toimitetaan ELKO RS16 kehyyksellä, soveltuu asennettavaksi Exxact kehysmalliston

Tyyppi	Väri	Snro	Tuotenro	Määrä/ pakk.
Ovikoje	■ valkoinen	70 123 93	EKO03166	1

KytKentäkaavio



Ovikoje
70 123 93



RJ45 T568A -kytkentä



RJ45 -liitin
 esim. Actassi S-One Cat6
 UTP dataliitin 72 401 10



Pöytäkoje
70 141 90

Pöytäkojeen liitosjohto
 tai RJ45-laitejohto

Pölysuojallinen



- Suora datarasia polynsuojilla 1x tai 2x Actassi-liittimille.
- IP20 c/c 60mm uppokojerasia-asennuksiin.
- Keskiölevyyn voidaan asentaa mikä tahansa Actassi-liitin.
- Kaannettava merkintakyltti.
- Voidaan varustaa myös varimerkintaliuskoilla erottamaan eri toiminnot toisistaan Tele, Data jne.

Tyyppi	Väri	Snro	Tuotenro	Määrä/ pakk.
Datarasia Actassi	■ valkoinen	72 331 01	WDE002834	1
	■ antrasiitti	72 331 02	WDE003834	1

Vino



- Datarasia vino 1x tai 2x Actassi-liittimille.
- IP20 c/c 60mm uppokojerasia-asennuksiin tai 35mm pintakojerasiaan.
- Keskiölevyyn voidaan asentaa mikä tahansa Actassi-liitin.
- Kaannettava merkintakyltti.
- Voidaan varustaa myös varimerkintaliuskoilla erottamaan eri toiminnot toisistaan Tele, Data jne.
- Liitin asennettava lukitusosa ylöspäin jotta urosliitin on helpompi irroittaa.

Tyyppi	Väri	Snro	Tuotenro	Määrä/ pakk.
Datarasia Actassi vino	■ valkoinen	72 331 11	WDE002836	1
	■ antrasiitti	72 331 12	WDE003436	1

Actassi dataliittimet



- Actassi dataliittimet.

Tyyppi	Väri	Snro	Tuotenro	Määrä/ pakk.
Actassi S-One Cat6A STP dataliitin		72 401 22	VDIB1771XB01	1
Actassi S-One Cat6A STP dataliitin, suurpakkaus		72 401 27	VDIB1771XB96	96
Actassi S-One Cat6 UTP dataliitin		72 401 10	VDIB17716U01	1
Actassi S-One Cat6 UTP dataliitin, suurpakkaus		72 401 11	VDIB17716U96	96
Actassi S-One Cat6 STP dataliitin		72 401 14	VDIB17716B01	1
Actassi S-One Cat6 STP dataliitin, suurpakkaus		72 401 15	VDIB17716B96	96

Datarasiat kahdella Actassi S-One liittimillä



- Sisältää Exxact datarasian, Primo kehyksen ja kaksi Actassi S-One RJ-45 liittintä
- Datarasia saatavana suorana ja vinona
- Actassi S-One RJ-45 liittimet saatavana kategorioissa CAT6 UTP ja CAT6A STP



Tyyppi	Väri	Snro	Tuotenro	Määrä/ pakk.
Exxact datarasia + 2xCAT6 UTP	■ valkoinen	72 331 50	WDE002424	1
Exxact datarasia vino + 2xCAT6 UTP	■ valkoinen	72 331 52	WDE002425	1
Exxact datarasia + 2xCAT6A STP	■ valkoinen	72 331 51	WDE002437	1
Exxact datarasia vino + 2xCAT6A STP	■ valkoinen	72 331 53	WDE002438	1

Värimerkintäliuskat



- Värimerkintäliuskat sopivat datarasian kääntyvään merkintäikkunaan.
- Merkintäliuska on helppo vaihtaa ruuvimeisselin avulla.
- Värimerkintäliuskat sopivat myös Exxact Keystone -datarasiaan.



Tyyppi	Väri	Snro	Tuotenro	Määrä/ pakk.
Actassi värimerkintä	■ vihreä	72 330 02	WDE003083	10
	■ punainen	72 330 03	WDE003085	10
	■ sininen	72 330 04	WDE003087	10
	■ keltainen	72 330 05	WDE003089	10
	■ harmaa	72 330 07	WDE003093	10

Kaiutinulostulo



- Kaiutinpistorasia 2-osainen, stereo. IP20 c/c 60mm uppokojerasia-asennuksiin tai 35mm pintakojerasiaan.
- Liitosjohdoille pikakiinnitteiset jousiliittimet, asennuskaapeleille takana ruuviliittimet.
- Suurin johtimen poikkipinta 10 mm²

Tyyppi	Väri	Snro	Tuotenro	Määrä/ pakk.
Kaiutinpistorasia	■ valkoinen	70 111 01	WDE002915	1
	■ antrasiitti	70 111 02	WDE003915	1

Exxact universaali datarasia Actassi S-One ja Keystone liittimille

Uuteen Exxact datarasiaan voit asentaa samanaikaisesti Actassi S-one liittimiä ja eri valmistajien keystone liittimiä. Voit käyttää uutta Actassi/Keystone datarasiaa kohteessa kuin kohteessa. Actassi ja Keystone liittimien lisäksi voit lisätä datarasiaan esim. HDMI, USB tai monia muita liittimiä. Alla kuvassa on esitely eri asennusmahdollisuuksia.

Käännettävä merkintäkyltti mahdollistaa eri toimintojen erottamisen toisistaan helposti. Merkintäkyltti voidaan varustaa myös värimerkintäliuskoilla, mikä helpottaa erottamista entisestään. Uudet datarasiat sopivat saumattomasti uusiin Exxact pinta-asennuskoteloihin. Datarasioiden kanssa käytetään korkeaa mallia (47mm kokonaiskorkeus).



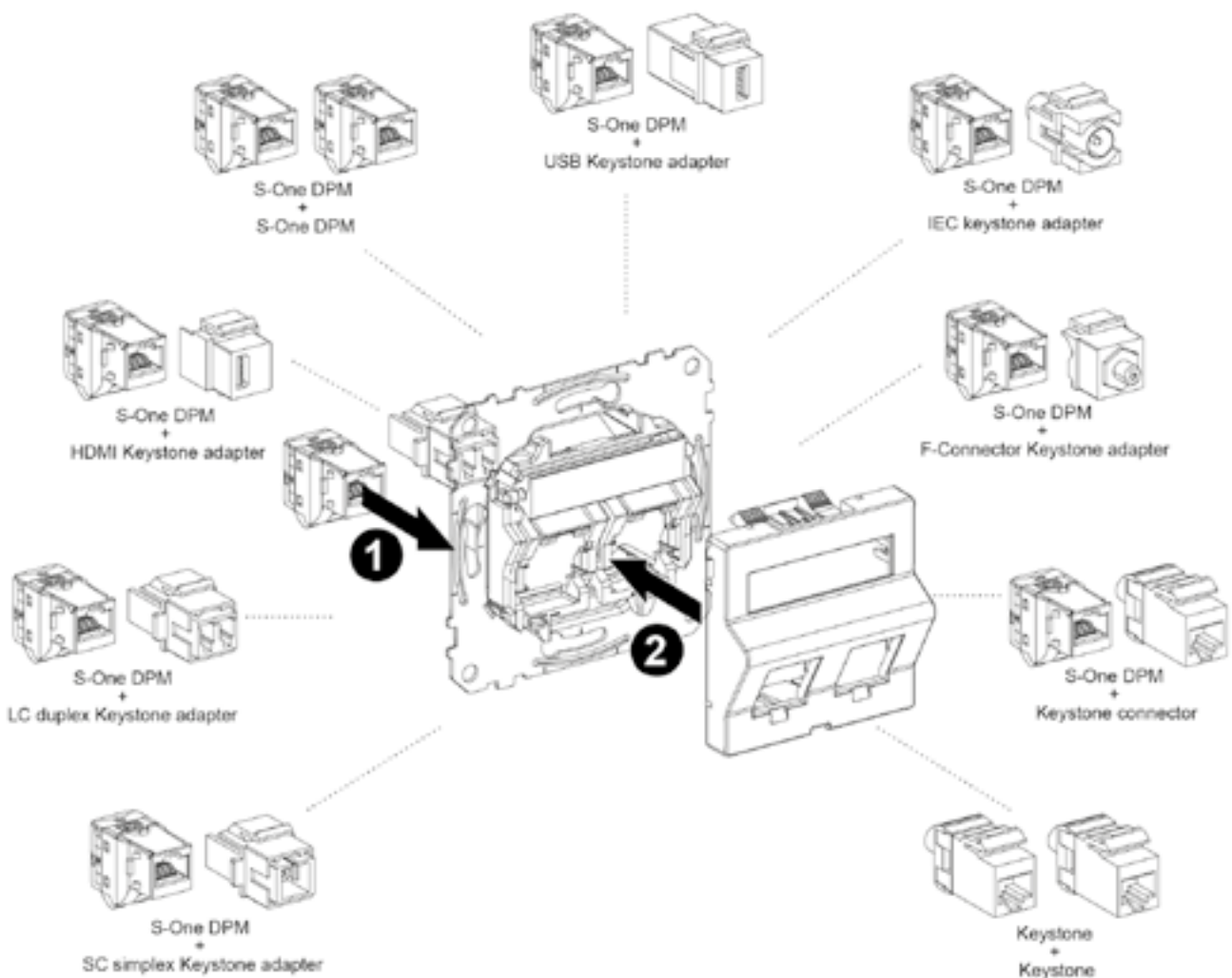
Uusi Exxact datarasia sopii erityisen hyvin ainoaksi datarasiaksi auton takakonttiin. Se soveltuu Actassi S-One liittimille ja monille Keystone liittimille.

Uutta datarasiaa on saatavana seuraavina versioina:

- Vino datarasia väreinä valkoinen, antrasiitti ja metalli

Myöhemmin 2020 aikana valikoima täydentyy seuraavilla malleilla:

- Vino datarasia, jossa mukana 2xCAT6 UTP S-One liittimet
- Vino datarasia, jossa mukana 2xCAT6A STP S-One liittimet
- Pintakojerasia, jossa mukana Vino datarasia
- Pintakojerasia, jossa mukana Vino datarasia ja 2xCAT6 UTP S-One liittimet



Exxact universaali datarasia Actassi S-One ja Keystone liittimille



- Datarasia vino 1x tai 2x Actassi/Keystone-liittimille.
- IP20 c/c 60mm uppokojerasia-asennuksiin tai korkeaan pintakojerasiaan.
- Keskiölevyyn voidaan asentaa mikä tahansa Actassi-liitin ja useita eri Keystone liittimiä
- Käännettävä merkintäkyltti.
- Voidaan varustaa myös värimerkintäliuskoilla erottamaan eri toiminnot toisistaan Tele, Data jne.

Tyyppi	Väri	Snro	Tuoteno	Määrä/ pakk.
Exxact Datarasia Actassi/Keystone vino	■ valkoinen	72 330 44	WDE002420	1
	■ antrasiitti	72 330 45	WDE003420	1

Exxact Datarasia, sisältää kaksi Actassi S-One RJ-45 liittintä



- Datarasia vino 1x tai 2x Actassi/Keystone-liittimille, sisältää kaksi Actassi S-One RJ-45 liittintä
- Actassi S-One RJ-45 liittimet saatavana kategorioissa CAT6 UTP ja CAT6A

Tyyppi	Väri	Snro	Tuoteno	Määrä/ pakk.
Exxact Datarasia Actassi/Keystone vino kahdella S-One CAT6 UTP liittimellä	■ valkoinen	72 330 47	WDE002428	1
Exxact Datarasia Actassi/Keystone vino kahdella S-One CAT6 STP liittimellä	■ valkoinen	72 330 48	WDE002429	1

Exxact Pinta Datarasia



- Datarasia vino 1x tai 2x Actassi/Keystone-liittimille, sisältää Exxact pintakojerasian

Tyyppi	Väri	Snro	Tuoteno	Määrä/ pakk.
Exxact pinta Datarasia Actassi/Keystone vino	■ valkoinen	72 330 49	WDE002430	1

Exxact Pinta Datarasia kahdella S-One CAT6 UTP liittimellä



- Datarasia vino 1x tai 2x Actassi/Keystone-liittimille, sisältää kaksi Actassi S-One CAT6 UTP RJ-45 liittintä ja Exxact pintakojerasian

Tyyppi	Väri	Snro	Tuoteno	Määrä/ pakk.
Exxact pinta Datarasia Actassi/Keystone vino kahdella S-One CAT6 UTP liittimellä	■ valkoinen	72 330 50	WDE002431	1



Keystone-keskiölevy



- Datarasia 2x Keystone-liittimille.
- IP20 c/c 60mm uppokojerasia-asennuksiin tai 35mm pintakojerasiaan.
- Keskiölevyyn voidaan asentaa eri valmistajien Keystone liittimiä.
- Voidaan varustaa myös värimerkintäliuuskilla erottamaan eri toiminnot toisistaan - data, tele jne.

Tyyppi	Väri	Snro	Tuotenro	Määrä/ pakk.
Datarasia 2xKeystone Red, suora	■ valkoinen	70 330 11	WDE002377	1
	■ antrasiitti	70 330 12	WDE003377	1
Datarasia 2xKeystone Black, suora	■ valkoinen	70 330 14	WDE002378	1
	■ antrasiitti	70 330 15	WDE003378	1
Datarasia 2xKeystone Green, suora	■ valkoinen	70 330 17	WDE002379	1

Liittimet jotka sopivat Red, Black ja Green levyihin

Red (15.4x19.3 mm)

Snro: 70 643 10

- Gigamedia
- CET (LEVITON)
- Hexatronic
- ECS
- TCS (ELKO)
- Panduit – mini-com
- Abitana
- AMP/Tyco
- Leoni Kerpen
- Nexans
- Setec
- Krone
- infralan
- APS
- Brand-Rex
- Eurolan

Black (14.7x20.4 mm)

Snro: 70 643 12

- Brand-Rex
- Ackermann
- AMP/Tyco
- Leoni Kerpen
- LEVITON
- Molex
- Nexans
- Panduit

Green (17.0x17.9 mm)

Snro: 70 643 11

- Systimax
- Reichle & De-Massari

Liittimet jotka on testattu sopivaksi vinolla Actassi/Keystone datarasialla

- GGM UTP
- GGM STP
- Panduit
- Eurolan small
- Excel small
- Levinton CET
- AMP
- ECS STP
- ECS UTP
- NEXANS GG45
- NEXAN essential
- MMC UTP
- Hexatronic UTP
- Brandrex UTP Gigaplus
- Brandrex UTP
- Brandrex STP

Keskiölevy



- Keskiölevy D-sub.
- Keskiölevy joka on aukoitettu 1x9 nap. D-sub tai VGA - liittimelle.

Tyyppi	Väri	Snro	Tuotenro	Määrä/ pakk.
1x9 napainen D-sub	■ valkoinen	70 110 14	WDE002443	1

Kokopeitelevyllinen



- Kojerasian liitântäkansi. IP20 c/c 60mm uppokojerasia-asennuksiin tai pintakojerasia-asennuksiin suoraan seinälle.
- Vedonpoistolla ja kahdella läpiviennillä.
- Irrotettava 5-napainen kytkentäliitin, maks. 5 x 2,5mm².
- Voidaan muuttaa IP44 tuotteiksi lisäämällä IP44 tiivistyspaketti.

Tyyppi	Väri	Snro	Tuotenro	Määrä/ pakk.
Liitântäkansi PL	■ valkoinen	11 105 02	WDE002318	5

Keskiölevyllä



- Kojerasian liitântäkansi. IP20 c/c 60mm uppokojerasia-asennuksiin tai pintakojerasia-asennuksiin suoraan seinälle.
- Vedonpoistolla ja yhdellä läpiviennillä.
- Ilman kytkentäliitintä.
- Voidaan muuttaa IP44 tuotteiksi lisäämällä IP44 tiivistyspaketti.

Tyyppi	Väri	Snro	Tuotenro	Määrä/ pakk.
Liitântäkansi KL	■ valkoinen	11 105 03	WDE002320	5

Potentiaalintasausrasiat



- Potentiaalintasauspistorasia 2-osainen
- IP20 c/c 60mm uppokojerasia-asennukseen

Tyyppi	Väri	Snro	Tuotenro	Määrä/ pakk.
2-osainen potentiaalintasausrasia	■ valkoinen	70 110 85	WDE002729	1

Elektroninen summeri ja ovikello



- Elektronisessa ovikellossa kytkentäliittimet kolmelle painiketulolle. Jokaiselle painikkeelle voidaan valita eri sävelmä. Valittavissa on yhteensä viisi erilaista sävelmää.
- Nimellisjännite 8-12 VAC.
- Äänenvoimakkuus 70 db / 1 metrin etäisyydellä.
- rinnakkaispainikkeiden määrä max 10.

Tyyppi	Väri	Snro	Tuotenro	Määrä/ pakk.
Exxact elektroninen ovikello 8-12 VAC	■ valkoinen	70 110 15	WDE002968	1

Kutsupainikkeet



- Kutsupainike IP20 c/c 60mm uppokojerasia-asennuksiin tai 21mm pintakojerasiaan.
- Saatavissa eri versioina, pelkkä kutsupainike, kutsupainike signaaliulostulolla, kutsupainike vetonarulla ja kutsupainike palautuspainikkeella.
- Käytetään yhdessä muiden hätäkutsujärjestelmän tuotteiden kanssa.
- Painikevetonarun pituus 2m.



Tyyppi	Väri	Snro	Tuotenro	Määrä/ pakk.
Merkinantopainike, HKJ	■ valkoinen	70 110 00	WDE002243	1
Johtopainikkeen pistorasia, HKJ	■ valkoinen	70 110 01	WDE002245	1
Painike vetonaru, HKJ	■ valkoinen	70 110 02	WDE002247	1
Muistiyksikkö, HKJ	■ valkoinen	70 110 03	WDE002249	1
Johtopainike RF, HKJ	■ valkoinen	70 110 08	550612000	1

Hälytysmerkkivalo



- Merkkivalo summerilla IP20 c/c 60mm uppokojerasia-asennuksiin tai 21mm pintakojerasiaan.
- Käytetään yhdessä muiden hätäkutsujärjestelmän tuotteiden kanssa.

Tyyppi	Väri	Snro	Tuotenro	Määrä/ pakk.
Hälytysmerkkivalo summerilla, HKJ	■ valkoinen	70 110 04	WDE002251	1

Muuntaja



- Muuntaja 230V/12V AC/DC IP20 c/c 60mm uppokojerasia-asennuksiin tai 35mm pintakojerasiaan.
- Kytketään palautuspainikkeella varustettuun kutsupainikkeeseen tai näyttöyksikköön.

Tyyppi	Väri	Snro	Tuotenro	Määrä/ pakk.
Muuntaja 12V AC/DC, HKJ	■ valkoinen	70 110 06	WDE002255	1

Inva-WC paketti

UUTUUS

- Exxact Inva-WC -hätkäksujärjestelmään tarvittavat kutsu- ja kuittauspainike, sekä WC:n ulkopuolelle tuleva hälytin sekä järjestelmän sähkönsyöttöön muuntaja.



Tyyppi	Väri	Snro	Tuotenro	Määrä/ pakk.
Exxact Inva-WC paketti+muuntaja HKJ		70 330 29	WDE002659	1

Paketin sisältö

Exxact Merkinanto+kuittauspain. RWC	■ valkoinen	70 110 03	WDE002249	1
Exxact Hälytin summerilla RWC VAL	■ valkoinen	70 110 04	WDE002251	1
Exxact Painike vetonaru RWC VAL	■ valkoinen	70 110 02	WDE002247	1
Exxact Muuntaja 12V RWC VAL	■ valkoinen	70 110 06	WDE002255	1

Painikkeet



- Ohjausepainikkeet KNX-järjestelmälle. Parametrivalikoima tukee kaikkia standardidatatyyppisiä sekä skenaarioita
- Painike 2-os.: 2 painiketta, 2 merkkivaloa, 1 opastinvalo
- Painike 4-os.: 4 painiketta, 4 merkkivaloa, 1 opastinvalo
- Painike 8-os.: 8 painiketta, 8 merkkivaloa, 1 opastinvalo



Tyyppi	Väri	Snro	Tuotenumero	Määrä/ pakk.
KNX-painike 2-os.	■ valkoinen	28 161 01	WDE002931	1
	■ antrasiitti	28 161 02	WDE003931	1
KNX-painike 4-os.	■ valkoinen	28 161 11	WDE002933	1
	■ antrasiitti	28 161 12	WDE003933	1
KNX-painike 8-os.	■ valkoinen	28 161 21	WDE002935	1
	■ antrasiitti	28 161 22	WDE003935	1

Huoneohjaimet kosketusnäytöllä



- KNX Multitouch Pro:lla voi ohjata 32 toimintoa. Lisäksi sillä voidaan säätää huoneen lämmitystä ja jäähdytystä.
- Lähestymistunnistus: näyttö ja taustavalo syttyvät kun käsi tuodaan kojeen lähelle.
 - Eleohjaus: koje tunnistaa eleitä (pysty- tai vaakasuuntainen liike kojeen lähietäisyydellä) ja lähettää sanoman. Eleohjausta voidaan esimerkiksi käyttää valaistuksen päälle- ja poiskytkentään.
 - Puhdistustilanne: määrätyn viiveen kuluessa kosketuksia ja eleitä ei tunnisteta
 - Taustavalon toiminta aseteltavissa
 - Näytönsäästäjä



SpaceLogic KNX Touch Unit 4 tuuman kosketusnäyttö

- Näytössä on jopa 9 sivua, jotka voivat näyttää yksittäisiä toimintoja widgetteinä. Tämän ansiosta sinulla voit tehdä erilaisia yhdistelmiä jopa 6 widgetistä jokaiselle sivulle ja hallita niillä tehokkaasti kaikkia yhdistettyjä järjestelmiä.
- Ohjelmointi tehdään suoraan ETS:llä.

Tyyppi	Väri	Snro	Tuotenumero	Määrä/ pakk.
KNX Multitouch Pro		28 161 00	MTN6215-0310	1
SpaceLogic KNX Touch Unit 4 tuuman kosketusnäyttö		28 201 99	MTN6215-0410	1



Irroitussuoja



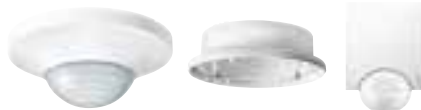
- Irroitussuoja estää kojeen KNX Multi-Touch Pro irrottamisen ilman työkaluja.
- Toimitussisältö: 2 kiinnityskynsiä ruostumattomasta teräksestä.

Tyyppi	Väri	Snro	Tuotenumero	Määrä/ pakk.
Irroitussuoja KNX		28 161 04	MTN6270-0000	2

Liiketunnistimet



- KNX liike- ja läsnäolotunnistimet automaattiseen valaistukseen, lämmityksen, jäähdytyksen, markiisien ja muiden toimintojen ohjaamiseen. Integroitu väyläliityntäyksikkö sisältyy.
- Liiketunnistin 1,1 m, 180°
- Liiketunnistin 2,2 m, 180°, 2-osainen tunnistusalue
- Läsnäolotunnistin valonsäätö 360°
- KNX 220 liiketunnistin ulkokäyttöön. Kotelointiluokka IP55. Käännettävä sensoripää 220°



Tyyppi	Väri	Snro	Tuotenro	Määrä/ pakk.
KNX PIR-liiketunnistin 180° 2,2m	■ valkoinen	28 161 91	WDE002959	1
KNX korkeiden tilojen läsnäolotunnistin, uppo	■ valkoinen	28 161 06	MTN6304-0019	1
KNX korkeiden tilojen läsnäolotunnistin, pinta	■ valkoinen	28 161 09	MTN6354-0019	1
KNX läsnäolotunnistin käytävään, uppo	■ valkoinen	28 161 07	MTN6305-0019	1
KNX läsnäolotunnistin käytävään, pinta	■ valkoinen	28 161 10	MTN6355-0019	1
KNX läsnäolotunnistin Mini	■ valkoinen	28 161 08	MTN6303-0019	1
KNX valonsäätö/IR -läsnäolotunnistin	■ valkoinen	28 201 07	MTN630919	1
KNX pinta-asennusrasia 360° malleille	■ valkoinen	28 201 30	MTN550619	1
KNX 220 -liiketunnistin	■ valkoinen	28 202 30	MTN632519	1
IR kauko-ohjain tunnistimelle 28 201 07	■ valkoinen	28 201 44	MTN5761-0000	1
IR kauko-ohjain mini-,käytävä- ja korkeiden tilojen tunnistimille	■ valkoinen	28 161 15	MTN6300-0002	1

Lämmönsäätö



- KNX termostaatti huoneilman lämmityksen ja/tai jäähdytyksen ohjaukseen, tai lattialämmitykselle ulkoisella anturilla (kojeen kotelointiluokka IP20). Integroitu väyläliityntäyksikkö sisältyy.
- DIN puhallinkonvektorisäädin 2- tai 4-putkijärjestelmille. 3 puhallinnopeutta.
- Lämpötoimilaitteohjain 6x24VAC/230VAC. 6 kpl lämmitys- tai jäähdytyspiiriä. Enintään 4 kpl 230VAC tai 2 kpl 24VAC venttiilitoimilaitteita per piiri.
- Termoelektriset toimilaitteet ja adapterit.
- Venttiilitoimilaitteet integroidulla väyläliityntäyksiköllä.



Tyyppi	Väri	Snro	Tuotenro	Määrä/ pakk.
KNX termostaatti	■ valkoinen	28 162 01	WDE002963	1
KNX Fan-Coil puhallinkonvektorisäädin DIN		28 201 11	MTN645094	1
SpaceLogic KNX Lämpötoimilaitteohjain 6x24VAC/230VAC		28 161 40	MTN6730-0002	1
Termoelektrinen venttiilitoimilaitte 24VAC		28 202 48	MTN639126	1
Termoelektrinen venttiilitoimilaitte 230VAC		28 201 10	MTN639125	1
KNX VA78 adapteri		28 202 42	MTN639178	5
KNX VA80 adapteri		28 202 44	MTN639180	5
KNX venttiilitoimilaitte		28 201 45	MTN6921-0001	1

Painikkeet lämmönsäätimellä



- Monitoimipainikkeet integroidulla lämmönsäätimellä lämmityksen ja/tai jäähdytyksen ohjaukseen. Taustavalaistu näyttö. Lämmönohjauksen toimintoja käytetään näytön reunoja painamalla. Painikkeet ohjelmoitavissa valaistuksen tai muiden toimintojen ohjaukseen. Integroitu väyläliityntäyksikkö sisältyy.
- Monitoimipainike 4-os.: 4 painiketta, 4 merkkivaloa, näyttö.
- Monitoimipainike 8-os.: 8 painiketta, 8 merkkivaloa, näyttö. Asennetaan 1-os. kojerasiaan, tarvitsee 2-os. peitelevyn.



Tyyppi	Väri	Snro	Tuotenro	Määrä/ pakk.
KNX multipainike 4-os.+näyttö	■ valkoinen	28 161 41	WDE002939	1
	■ antrasiitti	28 161 42	WDE003939	1
KNX multipainike 8-os.+näyttö	■ valkoinen	28 161 51	WDE002941	1

Vipupainikkeet



- KNX vipupainikkeet merkkivalolla.
- Parametrivalikoima tukee perustoimintoja (on/off, valon säätö, verhot).
- Integroitu väyläliityntäyksikkö sisältyy.



Tyyppi	Väri	Snro	Tuotenro	Määrä/ pakk.
KNX vipupainike 1 toiminto	■ valkoinen	28 161 61	WDE002943	1
KNX vipupainike 2 toimintoa	■ valkoinen	28 161 71	WDE002949	1
	■ antrasiitti	28 161 72	WDE003949	1

Teholähteet



- Uudet SpaceLogic KNX tehrolähteet 320mA, 640mA ja 1280mA. Lisänä 30VDC lähtö esimerkiksi laitteille, jotka tarvitsevat erillisen apujännitteen.
- 320mA tehrolähde pieniin kohteisiin tai päälinjaan. KNX kuristin sisältyy.
- 640mA tehrolähde yleisiin KNX sovelluksiin. KNX kuristin sisältyy.
- 640mA tehrolähde varavirran syöttöominaisuudella. KNX kuristin sisältyy.
- DIN varatehrolähde ja akut.
- 24 V tehrolähteet väyläjärjestelmän ulkopuoliseen tehonsyöttöön.



Tyyppi	Väri	Snro	Tuotenro	Määrä/ pakk.
SpaceLogic KNX Tehrolähde 320mA		28 161 39	MTN6513-1203	1
SpaceLogic KNX Tehrolähde 640mA		28 161 38	MTN6513-1202	1
SpaceLogic KNX Tehrolähde 1280mA		28 161 34	MTN6513-1201	1
KNX tehrolähde 320mA		28 201 26	MTN684032	1
KNX tehrolähde 640mA		28 201 27	MTN684064	1
KNX tehrolähde 640mA varavirta		28 203 44	MTN683890	1
KNX varatehrolähdeyksikkö DIN		28 203 46	MTN683901	1
Akku 12V 18Ah		28 203 50	MTN668991	1
Akku 12V 7,2Ah		28 203 48	MTN668990	1
Tehrolähde 24V DC/0,4A		28 203 52	MTN693003	1
Tehrolähde 24V AC/1A		28 203 56	MTN663529	1

Väyläkaapeli liittimet



- Punainen/harmaa liitin väyläkaapelin kytkentään ja haaroittamiseen. Enintään 4 johtoparille.
- Keltainen/valkoinen liitin KNX-kaapelin varaparin kytkentöihin.
- 50kpl pakkaus

Tyyppi	Väri	Snro	Tuotenro	Määrä/ pakk.
KNX Väyläkaapeli liittin	■ pun./harmaa	28 201 28	MTN689701	50
	■ kelt./valkoinen	28 201 29	MTN689702	50

Linja-/alueyhdistin



- KNX linjatoistin tai linja-alueyhdistin.

Tyyppi	Väri	Snro	Tuotenro	Määrä/ pakk.
SpaceLogic KNX linja/alueyhdistin Secure, DIN 1 mod.		28 161 19	MTN6500-0101	1

Rajapinnat



- USB-sovittimet KNX-järjestelmän ohjelmointiin.
- Logiikkayksikkö REG-K, viestien priorisointiin, viiveisiin tai loogisiin operaatioihin.



Tyyppi	Väri	Snro	Tuoteno	Määrä/ pakk.
SpaceLogic KNX USB-ohjelmointirajapinta, DIN 1 mod.		28 161 18	MTN6502-0101	1
SpaceLogic KNX IP-reititin Secure, DIN 1 mod.		28 161 16	MTN6500-0103	1
SpaceLogic KNX IP-rajapinta Secure, DIN 1 mod.		28 161 17	MTN6502-0105	1
KNX logiikkayksikkö DIN		28 203 27	MTN676090	1

Visualisointi ja monirajapinnat



- Wiser for KNX / spaceLYnk logiikka/visualisointiyksiköt.
- Liitännät: KNX TP, KNX IP, Bacnet, Modbus RTU, USB, RS232, zigbee langattomille Wiser-tuotteille (lisävarusteella Hybrid Module 28 161 58).
- Visualisointi, trendien näyttö ja tallennus (esim. energiankulutus), vuosikello-ohjaukset.
- Loogisia operaatioita ja muita toimintoja voidaan toteuttaa lauseke-ohjelmoinnilla.
- Tarvitsee jännitelähteen 24 VDC min. 2 W (esim 28 203 52).
- 150/500 Bacnet-pistettä (Wiser for KNX / spaceLYnk), 10/31 Modbus RTU orjalaitetta, 8/50 käyttäjäprofiilia.
- eConfigure KNX Lite -ohjelmistolisenssillä suunnittele, ohjelmoi ja dokumentoi Schneider Electric SpaceLogic KNX järjestelmän graafista käyttöliittymää käyttäen.
- Wiser for KNX mahdollistaa uuden Wiser KNX sovelluksen käytön (Android ja iOS)
- SpaceLogic IP Touch 7 kosketusnäytöllä saa helposti käytettyä Wiser for KNX tai spaceLYnk visualisointeja
- BMS Gateway on KNX-BACnet-rajapinta, joka sisältää lisäksi KNX-teholähteen, IP-reitittimen ja IP-rajapinnan.



Tyyppi	Väri	Snro	Tuoteno	Määrä/ pakk.
Visualisointi/logiikkayksikkö Wiser for KNX		28 201 32	LSS100100	1
Visualisointi/logiikkayksikkö spaceLYnk		28 201 33	LSS100200	1
eConfigure KNX Lite -ohjelmistolisenssi		28 202 20	LSS900100	1
SpaceLogic KNX Hybrid Module (sisältää antennin)		28 161 58	LSS100400	1
Antenni tuotteeseen KNX Hybrid module (varaosa)		28 161 59	LSS100410	1
SpaceLogic KNX IP Touch 7 tuumainen kosketusnäyttö	■ valkoinen	28 161 55	MTN6260-7770	1
SpaceLogic KNX IP Touch 7 tuumainen kosketusnäyttö	■ musta	28 161 56	MTN6260-7760	1
SpaceLogic KNX BMS Gateway rajapinta		28 161 57	LSS100300	1

UUTUUS

Kello-ohjaus



- Vuosikello 8 kanavalla ja astrotoiminnolla. KytKentäaikojen ohjelmointi kojeen näytöllä ja painikkeilla.



Tyyppi	Väri	Snro	Tuoteno	Määrä/ pakk.
KNX Vuosikello 8-kan.		28 203 23	MTN6606-0008	1

Sääasemat



- KNX sääasemat valaistuksen hämäraohjaukseen, auringoltasuojuukseen, markiisien tuulisuojuukseen, mittaus tietojen näyttämiseksi kosketusnäytöllä tms. Integroitu väyläliityntäyksikkö sisältyy.
- Sääasema Basic mittaa valotason, ulkoilman lämpötilan ja tuulenoimakkuuden sekä tunnistaa sateen. Tarvitsee KNX-väylän lisäksi 230 V jännitteen.
- Valoisuus/lämpötila-anturi mittaa valotason ja ulkoilman lämpötilan.



Tyyppi	Väri	Snro	Tuoteno	Määrä/ pakk.
KNX Sääasema Basic V2		28 203 15	MTN6904-0001	1
KNX Valoisuus-/lämpötila-anturi IP54		28 203 12	MTN663991	1
KNX Sääaseman kulma- ja mastokiinnikkeet		28 203 17	MTN6904-0002	1

Energiamittaus



- KNX energiamittari 3x16A, tarkkuus standardin IEC 61557-12 mukainen. Mm. kanavakohtainen ja yhteenlaskettu energian kulutustieto, hälytysrajat ja säästötoiminnot.
- Mittarointirajapinta enint. 10 Schneider Electricin Modbus -energiamittarin kytkemiseksi KNX-järjestelmään ohjauksia, valvontaa tai visualisointia varten.

Tyyppi	Väri	Snro	Tuoteno	Määrä/ pakk.
KNX Energiamittari 3x230V/16A		28 202 94	MTN6600-0603	1
KNX Mittarointirajapinta KNX/Modbus		28 202 95	MTN6503-0201	1

Binääritulot



- Binääritulot 10 V, potentiaalittomille kärkitiedoille.
- Binääritulot 24 V, kärkitiedoille 24 V AC/DC.
- Binääritulot 230 V, kärkitiedoille 230 VAC.
- Painikerajapinta 2- tai 4-os. Asennetaan esim. kojerasiaan. Potentiaalittomille kärkitiedoille.



Tyyppi	Väri	Snro	Tuoteno	Määrä/ pakk.
KNX Binääritulo 10V 4x10 DIN (potentiaalivapaa)		28 202 50	MTN644492	1
KNX Binääritulo 10V 8x10 DIN (potentiaalivapaa)		28 202 52	MTN644592	1
KNX Binääritulo 24V 4x24 DIN		28 202 58	MTN644892	1
KNX Binääritulo 24V 8x24 DIN		28 202 56	MTN644792	1
KNX Binääritulo 230V 4x230 DIN		28 202 60	MTN644992	1
KNX Binääritulo 230V 8x230 DIN		28 202 54	MTN644692	1
KNX Painikerajapinta 2-painike plus (potentiaalivapaa)		28 202 34	MTN670802	1
KNX Painikerajapinta 4-painike plus (potentiaalivapaa)		28 202 36	MTN670804	1

Kytkintoimilaitteet



- Uusissa SpaceLogic KNX -kytkintoimilaitteissa laajennusmahdollisuus Extension-tuotteilla. Tuotteella voi ohjata myös 4 verhoa per master/extension.
- DIN kytkintoimilaitteet 16 A. Käsiöjousmahdollisuus ilman jännitettä väylällä.
- DIN kytkintoimilaitteet 16 A virranmittauksella ja logiikkatoiminnoilla. Käsiöjousmahdollisuus ilman jännitettä väylällä.
- Upposennettava kytkintoimilaite 16 A.



Tyyppi	Väri	Snro	Tuotenumero	Määrä/pakk.
SpaceLogic KNX Kytkin-/verhotoimilaite Master 16A 8x230V DIN		28 161 20	MTN6705-0008	1
SpaceLogic KNX Kytkin-/verhotoimilaite Extension 16A 8x230V DIN		28 161 24	MTN6805-0008	1
KNX Kytkintoimilaite 16A 2x230/16 DIN käsiöjous		28 201 15	MTN647393	1
KNX Kytkintoimilaite 16A 4x230/16 DIN käsiöjous		28 201 17	MTN647593	1
KNX Kytkintoimilaite 16A 8x230/16 DIN käsiöjous		28 202 66	MTN647893	1
KNX Kytkintoimilaite 16A 12x230/16 DIN käsiöjous		28 202 68	MTN648493	1
KNX Kytkintoimilaite 16A 2x230/16 DIN käsiöhj. ja virtamittaus		28 201 16	MTN647395	1
KNX Kytkintoimilaite 16A 4x230/16 DIN käsiöhj. ja virtamittaus		28 201 18	MTN647595	1
KNX Kytkintoimilaite 16A 8x230/16 DIN käsiöhj. ja virtamittaus		28 201 19	MTN647895	1
KNX Kytkintoimilaite 16A 12x230/16 DIN käsiöhj. ja virtamittaus		28 202 70	MTN648495	1
SpaceLogic KNX Tulo/lähtöyksikkö 1x16A + 3xbin upposennus		28 161 45	MTN6003-0011	1

Verhotoimilaitteet



- DIN verhotoimilaitteet 10 A. Ylös/alas- ja lamellien säätö. Käsiöjousmahdollisuus.
- DIN verhotoimilaite 6 A. Ylös/alas- ja lamellien säätö.



Tyyppi	Väri	Snro	Tuotenumero	Määrä/pakk.
SpaceLogic KNX Kytkin-/verhotoimilaite Master 16A 8x230V DIN		28 161 20	MTN6705-0008	1
SpaceLogic KNX Kytkin-/verhotoimilaite Extension 16A 8x230V DIN		28 161 24	MTN6805-0008	1
KNX Verhotoimilaite 10A 2x/10 DIN käsiöjous		28 201 20	MTN649802	1
KNX Verhotoimilaite 10A 4x/10 DIN käsiöjous		28 201 21	MTN649804	1
KNX Verhotoimilaite 10A 8x/10 DIN käsiöjous		28 203 02	MTN649808	1
KNX Verhotoimilaite 4x24/6 DIN-K		28 202 72	MTN648704	1

Analogiyksiköt



- Analogiyksikössä on 4 tulo- tai lähtökanavaa. Kukin kanava valittavissa 0...20mA, 4...20mA, 0...1 V tai 0...10 V viesteille.
- Tarvitsee ulkoisen tehonlähteen (esim. 28 203 56 / 24 VAC 1 A).

Tyyppi	Väri	Snro	Tuotenumero	Määrä/pakk.
KNX Analogituloyksikkö 4-kanavainen perusyksikkö		28 203 32	MTN682191	1
KNX Analogilähtöyksikkö 4-kanavaa perusyksikkö		28 203 36	MTN682291	1

Valonsäätimet



- Uusissa SpaceLogic KNX LED -valonsäätimissä mahdollisuus laajennuksiin Extension-tuotteilla. Yhteen Master-tuotteeseen saa liitettyä kaksi Extension-tuotetta. Extension-tuotteessa tulee moduuliliitin mukana.
- Valonsäätimet 0-10 V liitälaitteille (mm. loisteputket, LED-valaisimet). 0-10 V tai 1-10 V säätöpiiri 100 mA, rele 16 A (cos phi=0,6). Käsiohjausmahdollisuus.
- DALI gateway liitälaitteet sisältää 1 tai 2 kanavaa joihin saa liitettyä enintään 64 liitälaitetta per kanava. Jokaista 64 liitälaitetta voi ohjata erikseen tai 16 DALI-ryhmässä per kanava. DALI-2 yhteensopiva.



Tyyppi	Väri	Snro	Tuotenumero	Määrä/pakk.
SpaceLogic KNX Valonsäädin LED UNI Master 2x2W-350W		28 161 25	MTN6710-0102	1
SpaceLogic KNX Valonsäädin LED UNI Extension 2x2W-350W		28 161 26	MTN6810-0102	1
KNX Ohjauksyksikkö 0-10V 1-säätöpiiri		28 201 14	MTN647091	1
KNX Ohjauksyksikkö 0-10V 3-säätöpiiriä		28 201 13	MTN646991	1
SpaceLogic KNX DALI Gateway PRO 1ch 1x64		28 161 30	MTN6725-0101	1
KNX-DALI-Gateway basic 1-kan. 1x64		28 202 89	MTN6725-0003	1
KNX-DALI-Gateway basic 2-kan. 2x64		28 202 93	MTN6725-0004	1

Master & Extension -lisätarvikkeet



Lisätarvikkeiden avulla DIN-kiskoon asennetut SpaceLogic KNX laitteet voidaan yhdistää keskenään, mikäli ne tukevat Master & Extension -konseptia.
 Huom! Extension-tuotteessa tulee moduuliliitin mukana.



Tyyppi	Väri	Snro	Tuotenumero	Määrä/pakk.
SpaceLogic Moduuliliitin		28 161 27	MTN6940-0000	1
SpaceLogic KNX Kaapeliliitin 0,3m		28 161 28	MTN6941-0001	1
SpaceLogic KNX Kaapeliliitin 1,5m		28 161 29	MTN6941-0002	1

Exiway turvavalistus tarjoaa laadukkaan ja kattavan valikoiman turva- ja opastevalaisimia jokaiseen tarpeeseen.

Itsenäisistä valaisimista järjestelmäratkaisuun – turvavalaisimia on saatavana seuraavina malleina:

- **Activa** – Automaattinen itsetestaus valaisinkohtaisilla akuilla
- **Dicube** – Osoitteellinen turvavalaisinjärjestelmä valaisinkohtaisilla akuilla
- **Exiway Power Control** – Osoitteellinen keskusastojärjestelmä

Älykkäät turvalat ovat yhteensopivia EcoStruxure Building Operation kiinteistöhallinta-alustan kanssa.

UUTUUS



Exiway Trend



Exiway Trend on tyylikäs itsetestaava monitoimisarja kaikkiin käyttötarkoituksiin jopa 1250 luumeniin saakka. Yksi tuote kattaa monta tarvetta monipuolisten ominaisuuksien ansiosta. Valaisimen saa muutettua opastevalaisimeksi lisätarvikkeiden avulla.

Tyyppi	Väri	Snro	Tuoteno	Määrä/ pakk.
IP42 Activa 110lm 1-3h turvavalaisin	■ valkoinen	41 229 71	OVA47110	1
IP65 Activa 110lm 1-3h turvavalaisin	■ valkoinen	41 229 72	OVA47111	1
IP42 Activa 250lm 1-3h turvavalaisin	■ valkoinen	41 229 73	OVA47112	1
IP65 Activa 250lm 1-3h turvavalaisin	■ valkoinen	41 229 74	OVA47113	1
IP42 Activa 500lm 1-3h turvavalaisin	■ valkoinen	41 229 75	OVA47114	1
IP65 Activa 500lm 1-3h turvavalaisin	■ valkoinen	41 229 76	OVA47115	1
IP65 Activa 800lm 1-3h turvavalaisin	■ valkoinen	41 229 77	OVA47123	1
IP65 Activa 1250lm 1-3h turvavalaisin	■ valkoinen	41 229 78	OVA47125	1

Exiway Smartexit



Exiway Smartexit opastevalaisimet voi asentaa kattoon, seinään tai seinään lipuksi ilman lisätarvikkeita. Saatavilla 26 ja 32 metrin havaintoetäisyyksillä. Myös riippuasennus mahdollista lisävarusteen avulla.

Tyyppi	Väri	Snro	Tuoteno	Määrä/ pakk.
IP40 Activa 26m 1,5h opastevalaisin		41 229 21	OVA48404	1
IP40 Activa 26m 3h opastevalaisin		41 229 22	OVA48405	1
IP40 Activa 32m 1,5h opastevalaisin		41 229 23	OVA48406	1
IP40 Activa 32m 3h opastevalaisin		41 229 24	OVA48407	1
IP40 Dicube 26m 1,5h opastevalaisin		41 229 30	OVA48604	1
IP40 Dicube 26m 3h opastevalaisin		41 229 31	OVA48605	1
IP40 Dicube 32m 1,5h opastevalaisin		41 229 32	OVA48606	1
IP40 Dicube 32m 3h opastevalaisin		41 229 33	OVA48607	1

Exiway Smartled



Exiway Smartled on monipuolinen ja laadukas tuotesarja korkealla valovirralla jopa 1000 luumenin saakka. Tuotteet ovat kaikki IP65 ja IK07 sertifioituja. Sarjasta löytyy myös turvavalaisin omalla LiFePO4 akulla, joka soveltuu jopa -25 °C pakkaseen.

Tyyppi	Väri	Snro	Tuoteno	Määrä/ pakk.
IP65 Dicube 180lm 3h M turvavalaisin	■ valkoinen	41 229 86	OVA48503	1
IP65 Dicube 210lm 1h NM turvavalaisin	■ valkoinen	41 544 74	OVA48504	1
IP65 Dicube 210lm 1h M turvavalaisin	■ valkoinen	41 229 25	OVA48505	1
IP65 Dicube 300lm 1h NM turvavalaisin	■ valkoinen	41 229 26	OVA48507	1
IP65 Dicube 550lm 2h M turvavalaisin	■ valkoinen	41 229 87	OVA48509	1
IP65 Dicube 650lm 1h NM turvavalaisin	■ valkoinen	41 229 27	OVA48510	1
IP65 Dicube 650lm 1h M turvavalaisin	■ valkoinen	41 229 28	OVA48511	1
IP65 Dicube 1000lm 1h M turvavalaisin	■ valkoinen	41 229 29	OVA48521	1
IP65 Dicube Act 400lm 1h -25°C turvavalaisin	■ valkoinen	41 544 75	OVA48523	1

Exiway Smartbeam



Exiway Smartbeam on suunniteltu näkymään vain hätätilanteessa. Huomaamattoman ja tyylikkään muotoilun ansiosta nämä tuotteet soveltuvat monenlaiseen ympäristöön. Exiway Smartbeam turvavalaisimien linssit on suunniteltu niin, että ne kattavat parhaiten halutun alueen mahdollisimman pienellä valaisimien määrällä, noudattaen aina säännöksiä.

Tyyppi	Väri	Snro	Tuotenumero	Määrä/pakk.
IP65 Activa 1x 3h pinta turvavalaisin	■ valkoinen	41 229 38	OVA48926	1
IP65 Activa 0,5lx 3h pinta turvavalaisin	■ valkoinen	41 229 39	OVA48927	1
IP65 Dicube 1x 1,5h pinta turvavalaisin	■ valkoinen	41 229 44	OVA48946	1
IP65 Dicube 0,5lx 1,5h pinta turvavalaisin	■ valkoinen	41 229 45	OVA48947	1
IP42 Act Dicube 1x 1,5h uppo turvavalaisin	■ valkoinen	41 544 76	OVA48952	1
IP42 Act Dicube ,5lx 1,5h uppo turvavalaisin	■ valkoinen	41 544 77	OVA48953	1
IP42 Act Dicube 1x 3h uppo turvavalaisin	■ valkoinen	41 544 78	OVA48954	1
IP42 Act Dicube 0,5lx 3h uppo turvavalaisin	■ valkoinen	41 544 79	OVA48955	1
IP42 Act Dicube 5lx 3h uppo turvavalaisin	■ valkoinen	41 544 80	OVA48956	1

Exiway Smartduo



Exiway Smartduo on tarkoitettu kohteisiin missä on korkeat katot, suuret laajat alueet tai korkean riskin alueet. Tuotteessa on kaksi 1200 luumenin kohdevaloa antaen yhteensä 2400 luumenin valotehon. Exiway Smartduosta löytyy itsetestaava Activa versio sekä osoitteellinen Dicube versio. Molemmissa tuotteissa on LiFePO4 akut 1 tunnin akunkestolla.

Tyyppi	Väri	Snro	Tuotenumero	Määrä/pakk.
IP65 Activa 2x1200lm 1h turvavalaisin	■ musta	41 229 15	OVA48020	1
IP65 Dicube 2x1200lm 1h turvavalaisin	■ musta	41 229 16	OVA48060	1

Exiway Dicube



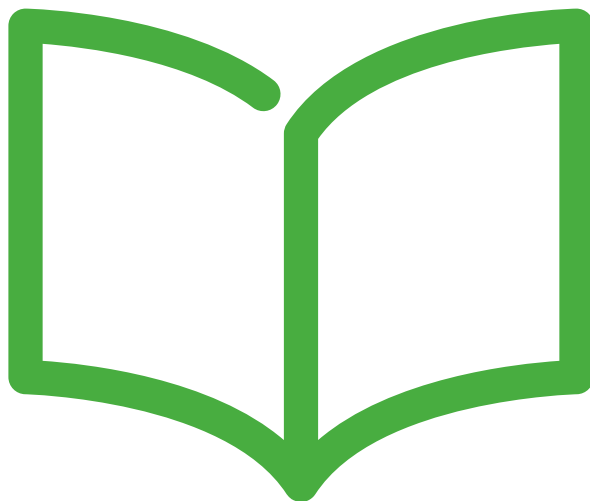
Exiway Dicube on skaalautuva ja osoitteellinen järjestelmä turvavalaisituksen automaattiseen testaamiseen, raportointiin ja hallintaan. Exiway Dicube järjestelmässä jokaisella turvavalaisimella on oma LiFePO4 akku. Integroitavissa kiinteistönhallintajärjestelmään. Sopii kaiken kokoisiin asennuksiin skaalautuvuuden ansiosta.

Tyyppi	Väri	Snro	Tuotenumero	Määrä/pakk.
Ohjausyksikkö sis. linjaohjain		71 433 31	OVA53167	1
Linjaohjain laajennusmoduuli		71 433 32	OVA53168	1
Ohjausyksikkö varaosa		71 433 30	OVA53166	1
Lisenssi 1 ohjausyksikölle		71 433 41	OVA53169	1
Lisenssi 30 ohjausyksikölle		71 433 42	OVA53170	1
Lisenssi rajaton		71 433 43	OVA53171	1

Exiway Power Control



Exiway Power Control on modulaarinen, EN 50171 -yhteensopiva keskusakustojärjestelmä turvavalaisitukselle. Sen avulla voidaan ohjata ja valvoa yksittäisiä kytkettyjä laitteita, ilman lisäkaapeleita, vapaasti ohjelmoitavilla piireillä. Exiway Power Control CBS valaisimet ovat yhteensopivia Exiway Power Control -järjestelmän kanssa. Järjestelmän selainpohjainen käyttöliittymä näyttää järjestelmän tilan ja tarjoaa mahdollisuuden esittää tiedot graafisesti esimerkiksi pohjapiirroksella. Testitulokset, tapahtumat sekä kaikki asiaankuuluvat toimintaparametrit voidaan näyttää käyttöliittymän kautta. Exiway Power Control on saatavana 4 eri koossa: PICO, NANO, MEGA ja MULTI teholuokilla 500 W - 27 kW tunnin toiminta-ajalle.



Exxact

Tekniset tiedot

Vipukytkimet	95
Pistorasiat	97
Merkintäkilpi	99
IP21 Pinta-asennettavat kytkimet	100
IP21 Pinta-asennettavat pistorasiat	101
Vääntökytkimet	105
Merkkivalot	106
Painikkeet	107
Valonsäätimet	108
Moottorisäädin	115
Liike- ja läsnäolotunnistus	116
Ajastimet	118
Termostaatit	122
Pienjännitepainikkeet	127
Vikavirtasuoja	129
Hätäkutsujärjestelmä	131
Puhelin/tiedonsiirto	137
KNX	141
Pintakojerasiat IP21	143
IP21 Pintakojerasiat kiinteällä kehyksellä	144
IP21 Listarasiat kiinteällä kehyksellä	145
IP44 Uppo- ja pinta-asennus	146
IP-luokat	147
Mitat	149

Vipukytkin



Perustiedot

Snro	21 120 06
Tuotetyyppi	Vipukytkin
Toiminto	6/1
Asentaminen	Uppo- tai pintarasia
Väri	Valkoinen RAL 9003

Tekniset tiedot

Nimellisvirta	16 A
Nimellisjännite	250 V~
Liitännät	Jousiliitin
Lisäliittimien määrä	2
Kaapelin poikkipinta-ala	1 x 1,5 mm ² – 2 x 2,5 mm ² yksisäikeiset ja monisäikeiset johtimet
Lamppu	Mahdollisuus lisätä punainen LED-ilmaisvalo (0,5 mA)
Materiaali	Kestomuovi - ABS
Pituus	71 mm
Leveys	71 mm
Korkeus	18 mm
Upotussyvyys	15 mm (sopii 21 mm:n pintarasioihin)

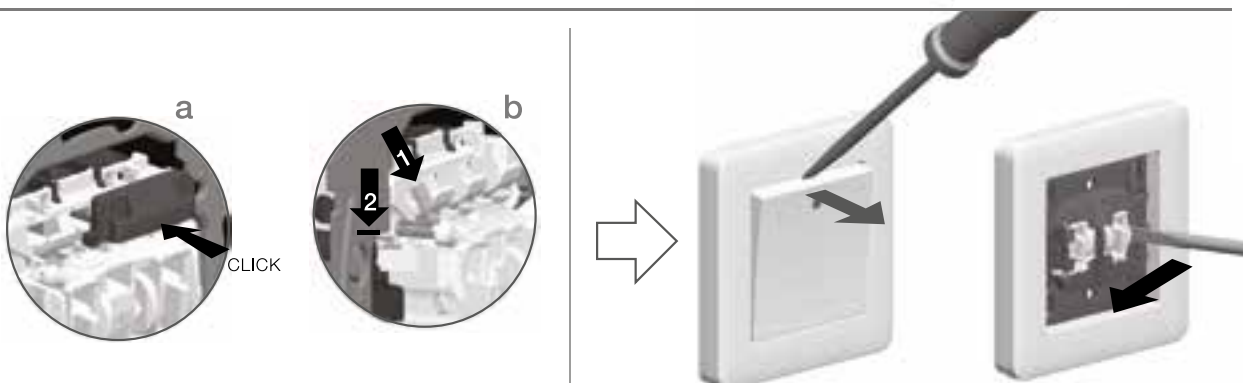
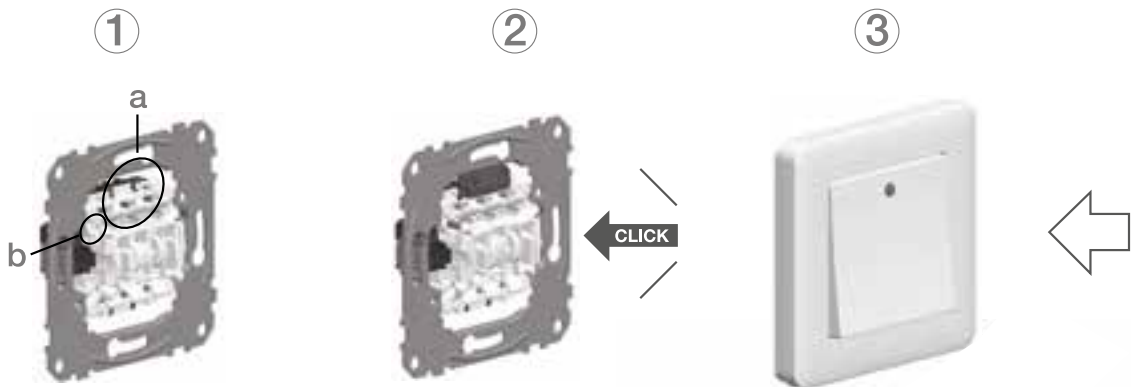
Lisätietoja

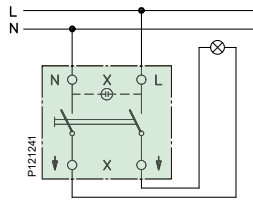
Standardit	EN60669-1
Sertifiointi	S, N, FI, CE
IP-kotelointiluokka	IP21 (IP20 kun pintamuoviosat on poistettu) IP44 käytettäessä lisätiivistyssarjaa, uppo- tai pinta-asennus

Muut tiedot

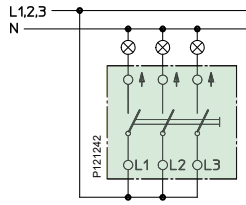
Lisätietoja	Mahdollisuus vipukytkinpaketin lisäruuvikiinnitykseen Yksikön lisäkiinnitys kiinnityksien avulla
-------------	-----------------------------------------------------------------------------------------------------

Asennusohje

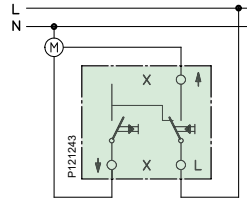




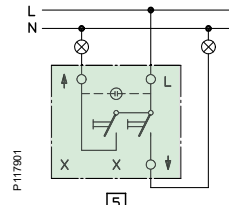
2-napainen



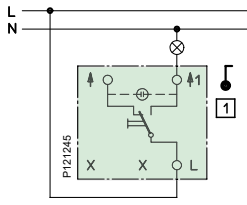
3-napainen



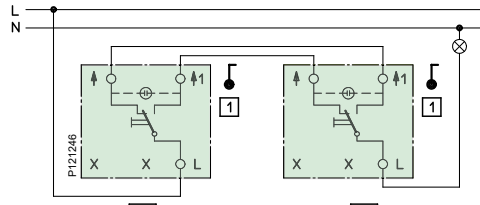
Verho



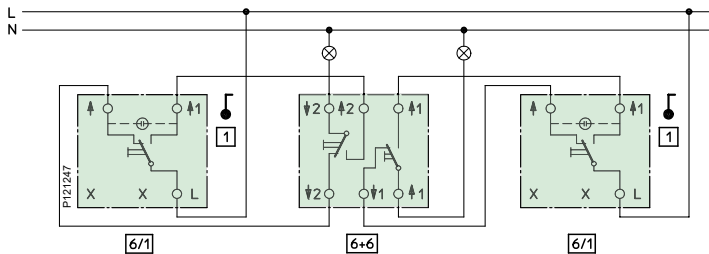
Kruunu



Vaihto/1-napainen



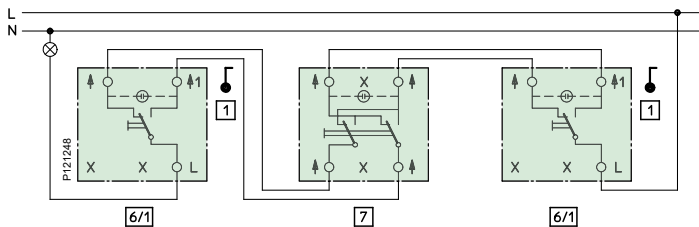
Vaihto



Vaihto

Vaihto+vaihto

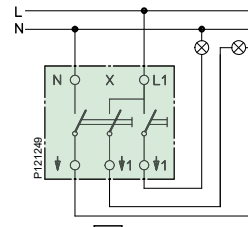
Vaihto



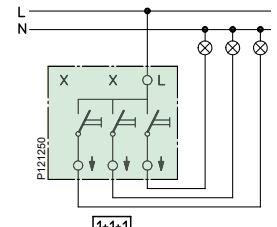
Vaihto

Risti

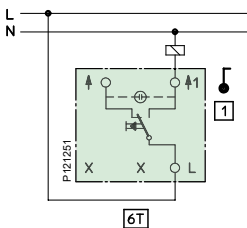
Vaihto



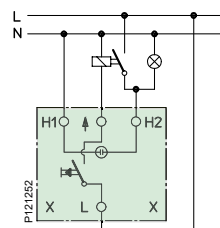
2 + 1-napainen



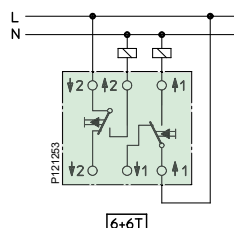
3 x 1-napainen



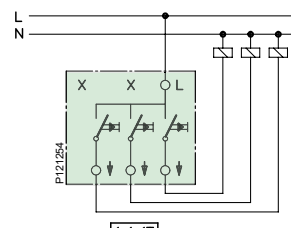
Vipupainike



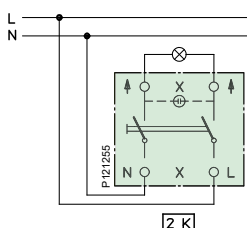
Vipupainike ja erillinen lampupiiri



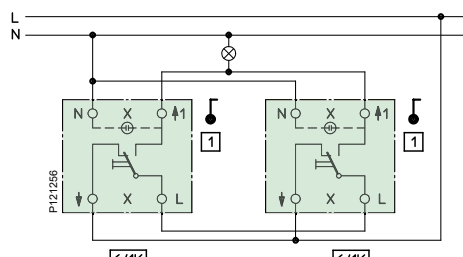
Kaksoisvipupainike



Kolmoisvipupainike



2-napainen/kontrolli



Vaihto/kontrolli

Yksi- ja kaksiosaiset pistorasiat



Perustiedot

Snro	25 301 01	25 300 07
Tuotetyyppi	Yksiosainen pistorasia	Kaksiosainen pistorasia
Toiminto	Maadoitettu	Maadoitettu
Asentaminen	Uppo- tai pintarasia	Uppo- tai pintarasia
Väri	Valkoinen RAL 9003	Valkoinen RAL 9003

Tekniset tiedot

Nimellisvirta	16 A	16 A
Nimellisjännite	250 V~	250 V~
Liitännät	Jousiliitin	Jousiliitin
Lisäliittimien määrä		2
Kaapelin poikkipinta-ala	1 x 1,5 mm ² – 2 x 2,5 mm ² yksisäikeiset ja monisäikeiset johtimet	1 x 1,5 mm ² – 2 x 2,5 mm ² yksisäikeiset ja monisäikeiset johtimet
Materiaali	Kestomuovi - PC/ASA	Kestomuovi - PC
Pituus	71 mm	100 mm
Leveys	71 mm	85 mm
Korkeus	12 mm	22 mm
Uputussyvyys	25 mm (sopii 35 mm:n pintarasioihin)	22 mm (sopii 22 mm:n pintarasioihin)

Lisätietoja

Standardit	IEC 60 884-1	IEC 60 884-1
Sertifointi	S, N, FI	S, N, FI
IP-kotelointiluokka	IP21 (IP20 kun pintamuoviosat on poistettu). Kannellisen version voi päivittää IP44-luokkaan lisätiiviyssarjalla, uppo- tai pinta-asennus	IP21 IP44-erityisversioita on myös saatavana sekä uppo- että pinta-asennukseen.

Muut tiedot

Lisätietoja	Yksikön lisäkiinnitys kiinnityskynsien avulla
-------------	-----------------------------------------------

Kolmi- ja neliosaiset pistorasiat



Perustiedot

Snro	25 301 91	24 181 61
Tuotetyyppi	Kolmiosainen pistorasia	Neliosainen pistorasia
Toiminto	3 x Euro	Maadoitettu
Asentaminen	Uppo- tai pintarasia	Pinta
Väri	Valkoinen RAL 9003	Valkoinen RAL 9003

Tekniset tiedot

Nimellisvirta	2,5 A	16 A
Nimellisjännite	250 V~	250 V~
Liitännät	Ruuvi – Pozidrive 1 (+/-)	Jousiliitin
Lisäliittimien määrä		2
Kaapelin poikkipinta-ala	1 x 1,5 mm ² – 2 x 2,5 mm ² yksisäikeiset ja monisäikeiset johtimet	1 x 1,5 mm ² – 2 x 2,5 mm ² yksisäikeiset ja monisäikeiset johtimet
Materiaali	Kestomuovi - PC/ASA	Kestomuovi - PC
Pituus	71 mm	98 mm
Leveys	71 mm	112 mm
Korkeus	12 mm	42 mm
Uputussyvyys	29 mm (sopii 35 mm:n pintarasioihin)	

Lisätietoja

Standardit	IEC 60 884-1	IEC 60 884-1
Sertifiointi	S, N, FI	S, N, FI
IP-kotelointiluokka	IP20	IP21 (IP20 kun pintamuoviosat on poistettu)

Muut tiedot

Lisätietoja	Mahdollista asentaa uppojerasian päälle
-------------	-----------------------------------------

Merkintäkilpi



P118404

Perustiedot

Snro	21 125 28
Tuotetyyppi	Merkintäkilpi
Toiminto	9 ja 12 mm:n kylteille (esim. DYMO tai Brother)
Asentaminen	Sopii sekä uppo- että pinta-asennettaviin tuotteisiin
Väri	Valkoinen RAL 9003

Tekniset tiedot

Materiaali	ABS + PC + metalli
Pituus	45 mm
Leveys	68 mm
Korkeus	7 mm

Lisätietoja

Sertifiointi	S, N, FI, CE
--------------	--------------

Muut tiedot

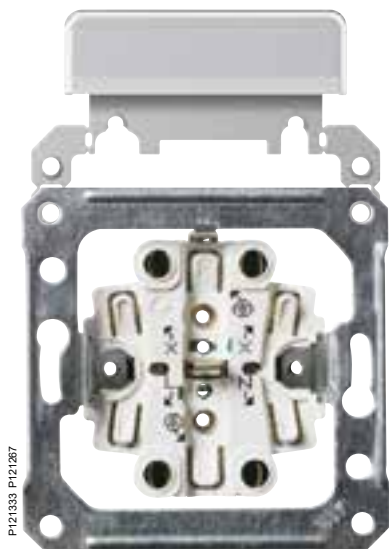
Lisätietoja	Noudata sähkötöiden materiaalin- ja työnkuvausten merkintävaatimuksia.
-------------	------------------------------------------------------------------------

Merkintäkilven asennus upotettaviin tuotteisiin

Merkintäkilpi asennetaan laitteen tukikehyksen taakse, joten merkintäkilpi pysyy paikallaan, vaikka laitteen uloimmat osat poistetaan esimerkiksi maalausta tai tapetointia varten. Kun merkintäkilpi asennetaan 1-osaiseen laitteeseen, kuten virtakytkimeen, käytetään kiinnitysvarsien ylempiä kiinnitysaukkoja. Kiinnitysvarsien alaosat voi tarvittaessa leikata irti. Kun merkintäkilpi asennetaan 2-osaiseen pistorasiaan, käytetään kiinnitysvarsien alempia kiinnitysaukkoja.

Merkintäkilven asennus pinta-asennettaviin laitteisiin

Merkintäkilpi asennetaan laitteen pohjalevyn taakse sopiviin kiinnityskohtiin. Kiinnitysvarret on leikattava irti.



P121339 P121267



P120951 P121267

Kytkimet



Tyyppi	Väri	Snro	Tuotenro	Määrä/ pakk.
Pinta 6/1-kytkin JL	Valkoinen	20 005 32	WDE015521	5 kpl
Pinta 6/1-kytkin RL	Valkoinen	20 005 33	WDE015621	5 kpl
Pinta 2-kytkin JL	Valkoinen	20 005 34	WDE015507	5 kpl
Pinta 2-kytkin RL	Valkoinen	20 005 35	WDE015607	5 kpl
Pinta 3-kytkin JL	Valkoinen	20 005 36	WDE015511	5 kpl
Pinta 7-kytkin JL	Valkoinen	20 005 40	WDE015531	5 kpl
Pinta 5-kytkin JL	Valkoinen	20 005 37	WDE015516	5 kpl
Pinta 5-kytkin RL	Valkoinen	20 005 38	WDE015616	5 kpl
Pinta 6+6-kytkin JL	Valkoinen	20 005 39	WDE015526	5 kpl
Pinta 2+1-kytkin JL	Valkoinen	20 005 07	WDE015541	5 kpl
Pinta 1+1+1-kytkin JL	Valkoinen	20 005 41	WDE015536	5 kpl
Pinta 6/1K-kontrolli-kytkin LED JL	Valkoinen	20 005 09	WDE015564	5 kpl
Pinta 2K-kontrolli-kytkin LED JL	Valkoinen	20 005 08	WDE015562	5 kpl
Pinta 6T-painike LED JL	Valkoinen	20 005 10	WDE015546	5 kpl
Pinta 1T-painike. erill LED piir JL	Valkoinen	20 005 11	WDE015551	5 kpl
Pinta 4T-verhokytkin JL	Valkoinen	20 005 12	WDE015554	5 kpl

Tekniset tiedot

Nimellisvirta	16 A
Nimellisjännite	250 V~
Liitännät	Ruuvittomat/ruuvilliset (version mukaan)
Lisäliittimien määrä	2 (2+1 Kytkimessä 1 lisäliitin, 3-kytkimessä ja 6+6 kytkimessä 0 lisäliitintä)
Kaapelin poikkipinta-ala	1 x 1,5 mm ² – 2 x 2,5 mm ² yksisäikeiset ja monisäikeiset johtimet
Lamppu	Mahdollisuus lisätä punainen LED-merkkivalo (0,1 mA)
Asennustapa	Pinta-asennus
Materiaali	Kestomuovi – pohjalevy PC+10 % GF, kotelo PC, vipukytkin PC/ABS
Väri	Valkoinen RAL 9003
Pituus	75 mm
Leveys	65 mm
Korkeus	27 mm
Käyttölämpötila	-15...+50 °C

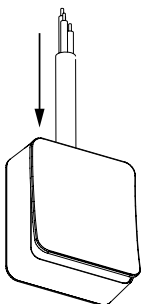
Täydentävät tiedot

Standardit	EN 60 669-1
Sertifiointi	S, N, FI, CE
IP-suojaluokka	IP20 (myös näkyvät osat irrotettuina). IP21, jos johdot tuodaan alakautta

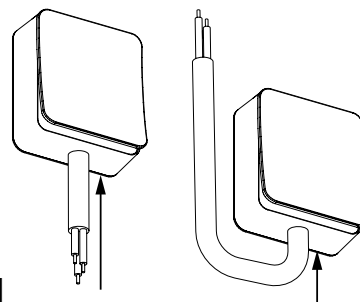
Muuta:

Lisätietoja	Mahdollisuus vipukytkinpaketin lisäruuvikiinnitykseen. Impulssijousi on helppo lisätä painiketoimintoa varten. Useita helposti avattavia reikäaihoita. Mahdollisuus korvata vakiovipu esim. vivulla jossa avainsymboli.
-------------	----------------------------------------------------------------------------------------------------------------------------------------------------------------------------------------------------------------------------------

IP-luokitus



IP20



IP21

Yksiosaiset pistorasiat



Tyyppi	Väri	Snro	Tuotenro	Määrä/ pakk.
Pinta 1-os pistorasia JL	Valkoinen	24 004 93	WDE015576	10 kpl
Pinta 1-os pistorasia RL	Valkoinen	24 004 94	WDE015676	10 kpl

Tekniset tiedot

Asennustapa	Pinta-asennus
Toiminto	Maadoitettu
Nimellisvirta	16 A
Nimellisjännite	250 V~
Liitännät	Jousi- /ruuviliitin
Lisäliittimien määrä	-
Kaapelin poikkipinta-ala	1 x 1,5 mm ² – 2 x 2,5 mm ² yksisäikeiset ja monisäikeiset johtimet
Materiaali	Kestomuovi – pohjalevy PC+10 % GF, kotelo PC
Väri	Valkoinen RAL 9003
Pituus	65 mm
Leveys	65 mm
Korkeus	42 mm
Käyttölämpötila	-15...+50 °C

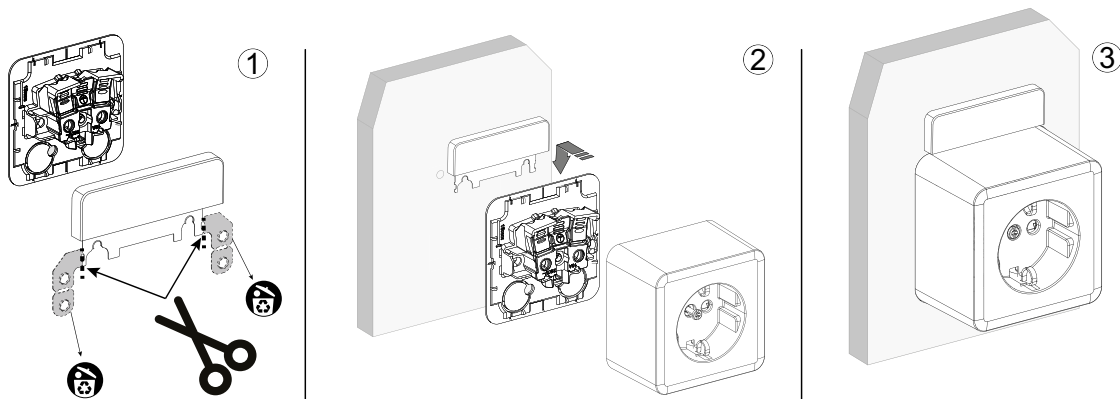
Täydentävät tiedot

Standardit	IEC 60 884-1 NEK 502
Sertifiointi	S, N, FI, CE
IP-suojaluokka	IP20 (myös näkyvät osat irrotettuina). IP21, jos johdot tuodaan alakautta tai sivuista.

Muuta:

Lisätietoja	Useita helposti avattavia reikäihioita. Merkintäkylttiä voi käyttää.
-------------	-------------------------------------------------------------------------

Merkintäkyltin asennusohjeet



Kaksiosaiset pistorasiat



Tyyppi	Väri	Snro	Tuotenro	Määrä/ pakk.
Pinta 2-os pistorasia JL	Valkoinen	24 004 97	WDE015596	10 kpl
Pinta 2-os pistorasia haaroitettava RL	Valkoinen	24 004 98	WDE015689	10 kpl
Pinta 2-os pr eril piir (L1+ L2) RL	Valkoinen	24 004 99	WDE015687	10 kpl
Pinta 2-os pr asennuslevyllä JL	Valkoinen	24 001 16	WDE015789	5 kpl
Pinta 2-pr maadoittamaton JL	Valkoinen	24 004 95	WDE015591	10 kpl
Pinta 2-os pistorasia maadoittamaton haaroitettava RL	Valkoinen	24 004 96	WDE015691	10 kpl

Tekniset tiedot

Asennustapa	Pinta-asennus
Toiminto	Saatavilla maadoitettuja ja maadoittamattomia versioita
Nimellisvirta	16 A
Nimellisjännite	250 V~
Liitännät	Jousi- /ruuviliitin
Lisäliittimien määrä	Jousiliittimellisissä pistorasioissa 2 lisäliitintä
Kaapelin poikkipinta-ala	1 x 1,5 mm ² – 2 x 2,5 mm ² yksisäikeiset ja monisäikeiset johtimet
Materiaali	Kestomuovi – pohjalevy PC+10 % GF, kotelo PC
Väri	Valkoinen RAL 9003
Pituus	98 mm
Leveys	65 mm
Korkeus	42 mm
Käyttölämpötila	-15...+50 °C

Täydentävät tiedot

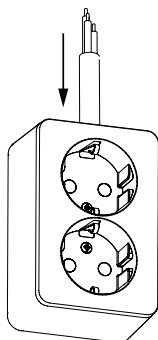
Standardit	IEC NEK 502	60	884-1
Sertifiointi	S, N, FI, CE		
IP-suojaluokka	IP20 (myös näkyvät osat irrotettuina). IP21, jos johdot tuodaan alakautta.		

Muuta:

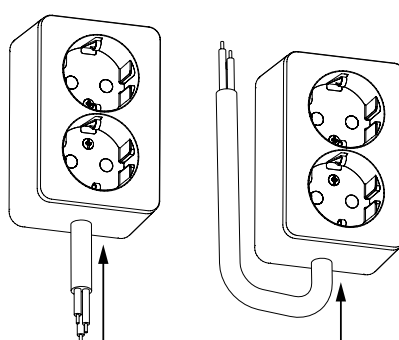
Lisätietoja	Useita helposti avattavia reikäaihoita. Lisäkiinnityspisteet pohjalevyssä. Merkintäkylttiä voi käyttää.
-------------	---------------------------------------------------------------------------------------------------------------

IP-luokitus

IP20

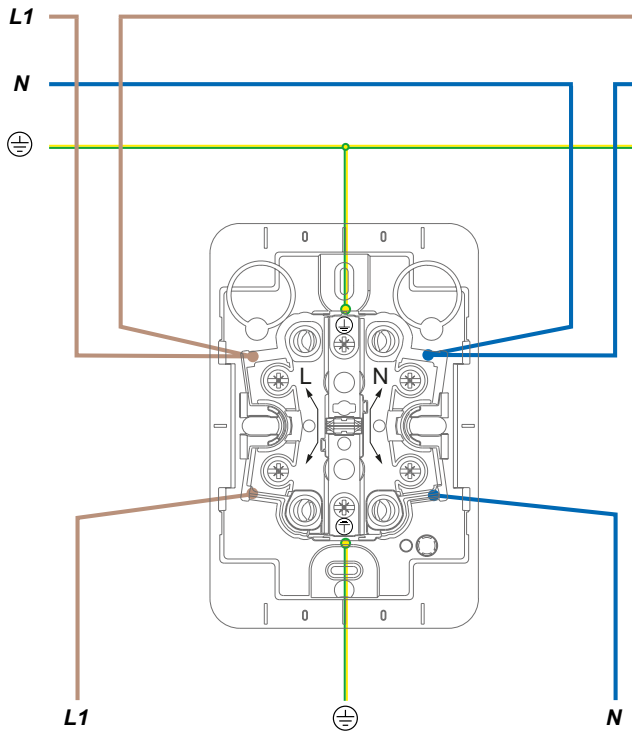


IP21

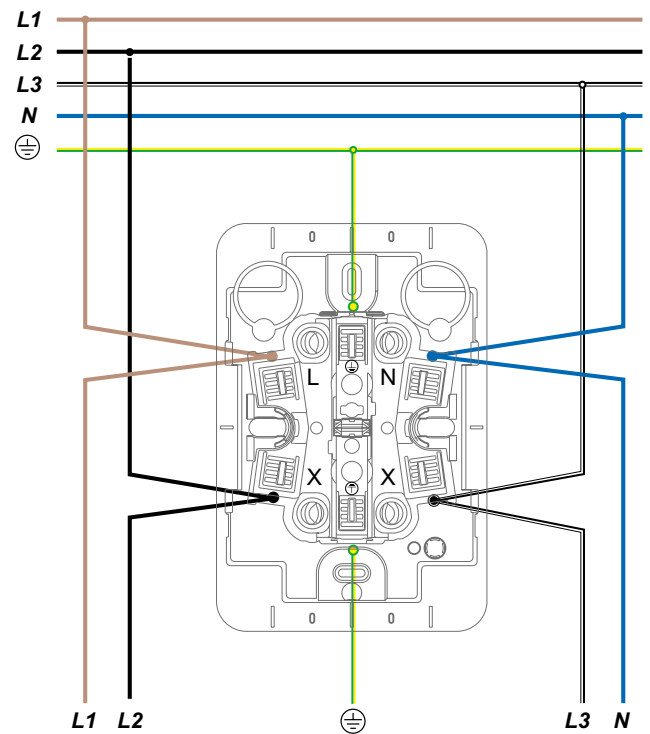


Kaksiosaisten pistorasioiden kytkentäkaaviot

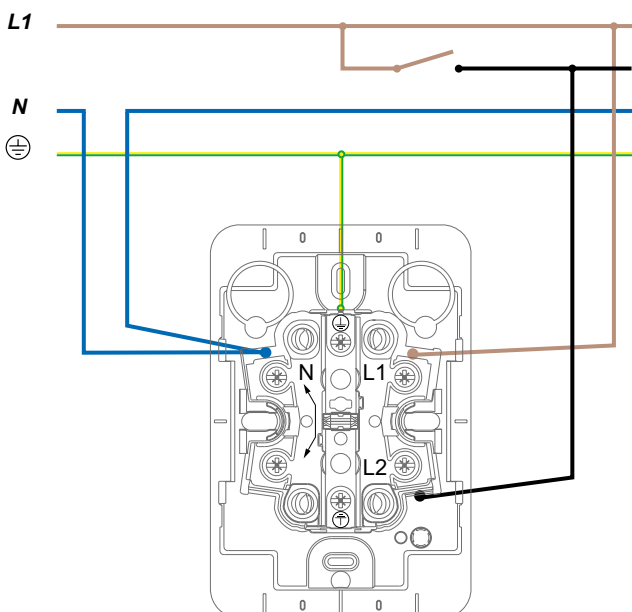
Haaroitettavat versiot



Ketjutus



Erilliset piirit



Erillisillä piireillä varustettua 2-pistorasiaa käytetään esim. jos halutaan ohjata pistorasian toista kaivoa kytkimellä.

Neliosaiset pistorasiat



Tyyppi	Väri	Snro	Tuotenro	Määrä/ pakk.
Pinta 4-os pistorasia JL	Valkoinen	24 001 17	WDE015588	5 kpl
Pinta 4-os pistorasia RL	Valkoinen	24 001 19	WDE015688	5 kpl

Tekniset tiedot

Asennustapa	Pinta-asennus
Toiminto	Maadoitettu
Nimellisvirta	16 A
Nimellisjännite	250 V~
Liitännät	Jousi- /ruuviliitin
Lisäliittimien määrä	2
Kaapelin poikkipinta-ala	1 x 1,5 mm ² – 2 x 2,5 mm ² yksisäikeiset ja monisäikeiset johtimet
Materiaali	Kestomuovi – pohjalevy PC+10 % GF, kotelo PC
Väri	Valkoinen RAL 9003
Pituus	98 mm
Leveys	116 mm
Korkeus	42 mm
Käyttölämpötila	-15...+50 °C

Täydentävät tiedot

Standardit	IEC 60 884-1 NEK 502
Sertifiointi	S, N, FI, CE
IP-suojaluokka	IP20 (myös näkyvät osat irrotettuina). IP21, jos johdot tuodaan alakautta tai sivuista.

Muuta:

Lisätietoja	Useita helposti avattavia reikäihioita. Lisäkiinnityspisteet pohjalevyssä. Merkintäkylttiä voi käyttää.
-------------	---------------------------------------------------------------------------------------------------------------

Vääntökytkin



Perustiedot

Snro	21 124 20
Tuotetyyppi	Vääntökytkin 0-1 merkinnällä
Toiminto	2-napainen
Asentaminen	Uppo- tai pintarasia
Väri Valkoinen	RAL 9003
Määrä/pakkaus	1 kpl

Tekniset tiedot

Nimellisvirta	16 A
Nimellisjännite	400 V~
Liitännät	Ruuvi – Pozidrive 1 (+/-)
Lisäliittimien määrä	2 st
Kaapelin poikkipinta-ala	1 × 1,5 mm ² - 2 × 2,5 mm ² yksisäikeiset ja monisäikeiset johtimet
Mahdollisuus lisätä LED-indikointilamppu (0,5 mA) poraamalla reikä keskiölevyyn (Lamppu WDE002490)	
Materiaali	Kestomuovi – ABS
Pituus	71 mm
Leveys	71 mm
Korkeus	38 mm
Uputussyvyys 32 mm (sopii 35 mm pintarasioihin)	

Lisätietoja

Standardit	IEC 60 669-1, EN 61058 IEC 60 669-1, EN 61058
Sertifiointi	S, N, FI, CE S, N, FI, CE
IP-koteloitiluokka	IP20 (IP20 myös kun pintamuoviosat on poistettu).
Uppoasennus IP44 tiivistesarjalla, pinta-asennus IP44 pintakojerasialla	
Väännin lukittavissa 0-asentoon.	

2-napainen vääntökytkin 0 - 1

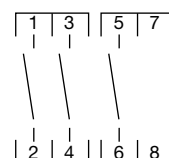
WDE002205



A201/S

3-napainen vääntökytkin 0 - 1

WDE002208



A202/S

1-napainen vääntökytkin 1 - 0 - 2

WDE002210



A210/S

1-napainen vääntökytkin 0 - 1 - 2 - 3 (3 - asentoinen)

WDE002218



A241/S

Merkkivalo



Perustiedot

Snro	21 124 02
Tuotetyyppi	Merkkivalo
Toiminto	Vihreä linssi (saatavana myös punaisena, keltaisena, sinisenä ja valkoisena)
Asentaminen	Uppo- tai pintarasia
Väri	Valkoinen RAL 9003

Tekniset tiedot

Nimellisvirta	1 A
Nimellisjännite	250 V~
Liitännät	Jousiliittimet
Kaapelin poikkipinta-ala	1 x 1,5 mm ² – 2 x 2,5 mm ² yksisäikeiset ja monisäikeiset johtimet
Lamppu	LED-lamppu, jossa E10-liitäntä (5,2 mA)
Materiaali	Kestomuovi - ABS + PC
Pituus	71 mm
Leveys	71 mm
Korkeus	24 mm
Uputussyvyys	23 mm (sopii 35 mm:n pintarasioihin)

Lisätietoja

Standardit	EN 62094-1
Sertifiointi	S, N, FI, CE
IP-kotelointiluokka	IP20

Muut tiedot

Lisätietoja	Pilotettu ruuvikiinnitys keskiölevyssä.
-------------	-----------------------------------------

Rinnankytketty painonappi



Perustiedot

Snro	21 124 03
Tuotetyyppi	Painike
Toiminto	1-napainen, erillinen lamppupiiri
Asentaminen	Uppo- tai pintarasia
Väri	Valkoinen RAL 9003

Tekniset tiedot

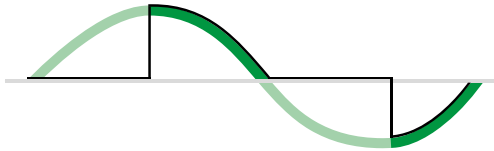
Nimellisvirta	1 A
Nimellisjännite	250 V~
Liitännät	Jousiliittimet
Kaapelin poikkipinta-ala	1 x 1,5 mm ² – 2 x 2,5 mm ² yksisäikeiset ja monisäikeiset johtimet
Lamppu	E10-lamppu (mahdollista käyttää myös voimakkaammin valaisevaa E10-LED-lamppua)
Materiaali	Kestomuovi - ABS + PC
Pituus	71 mm
Leveys	71 mm
Korkeus	24 mm
Upotussyvyys	23 mm (sopii 35 mm:n pintarasioihin)

Lisätietoja

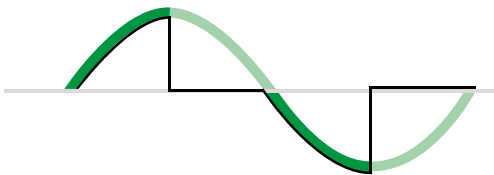
Standardit	EN 60669-1
Sertifointi	S, N, FI, CE
IP-kotelointiluokka	IP20

Muut tiedot

Lisätietoja	Piilotettu ruuvikiinnitys keskiölevyissä. Toimitetaan ilman lamppua.
-------------	----------------------------------------------------------------------



Etareunaohjauksessa käytetään triakkitekniikkaa. Sen avulla säädetään resistiivisiä kuormia, kuten hehkulamppuja sekä rautasydänmuuntajaa käyttäviä pienjännitehalogeenilamppuja.



Takareunaohjauksessa käytetään transistoreja. Sen avulla säädetään resistiivisiä kuormia, kuten hehkulamppuja, sekä kapasitiivisiä kuormia, kuten pienjännitehalogeenilamppujen elektronisia muuntajia. Tämäntyyppinen ohjaus on jotakuinkin äänetön.

Valonsäätimien päätyypit

Nykyään on useita erityyppisiä valonsäädinratkaisuja, jotka usein liittyvät niiden ohjaamaan lamppukuormaan.

Erotamme nykyään alla kuvatut valonsäädintyypit.

Triakkisäätimet

Näiden valonsäädinten toiminta perustuu etureunasäätöön, ja niitä käytetään yleensä resistiivisten ja induktiivisten kuormien, kuten hehkulamppujen sekä rautasydänmuuntajaa käyttävien pienjännitehalogeenilamppujen, säätämiseen.

Triakkisäätimet voivat joskus pitää pientä huminaa, jota jotkut saattavat pitää häiritsevänä.

Triakkisäätimissä on yleensä erillinen vaihdettava sulake oikosulkujen varalta.

Transistorisäätimet

Transistorisäätimissä himmennys perustuu transistorien käyttöön. Transistorisäätimet toimivat takareunasäädön avulla, ja niitä käytetään resistiivisten ja kapasitiivisten kuormien, kuten hehkulamppujen, 230 voltin halogeenilamppujen sekä elektronista muuntajaa käyttävien pienjännitehalogeenilamppujen, säätämiseen. Transistorisäätimet ovat äänettämiä, ja niissä on sisäänrakennettuna palautuva elektroninen sulake, joten sulaketta ei tarvitse vaihtaa oikosulun sattuessa. Kun oikosulun syy korjataan, valonsäädin toimii taas normaalista.

Yleissäätimet

Yleissäätimet vastaavat useimmilta ominaisuuksiltaan transistorisäätimiä, mutta ne voivat leikata jännitteen etu- tai takareunaa havaitsemansa kuorman mukaan. Siksi ne voivat säätää joko resistiivisiä ja kapasitiivisiä kuormia tai resistiivisiä ja induktiivisiä kuormia (mutta eivät yhtä aikaa kapasitiivisiä ja induktiivisiä kuormia).

1–10 voltin himmennys

1–10 voltin ohjaimia käytetään loistelamppujen säätämiseen erityisen elektronisen liitäntälaitteen avulla. Himmennys tehdään liitäntälaitteessa. Joskus 1–10-ohjainta käytetään myös pienjännitehalogeenilamppujen elektronisten muuntajien säätämiseen, mutta tämä riippuu muuntajasta.

Dali-himmennys

Dali (Digital Addressable Light Interface) on digitaalinen valaistuksensäätöjärjestelmä elektronisille liitäntälaitteille.

Multiwire

Schneider Electric ja ELKO Multiwire-valonsäätimet on suunniteltu moderneille LED-valaisimille ja ne voidaan asentaa joko nollalla tai ilman nollaa. Nollan kanssa saavutetaan paras säätötarkkuus.

Valonsäädin LED-lampuille



Perustiedot

Snro	26 222 25
Tuotetyyppi	Valonsäädin
Tyyppi	UNI400LED
Toiminto	Universaalisäädin
Kytkin	6-kytkin
Asentaminen	Uppo- tai pintarasia
Väri	Valkoinen RAL 9003

Tekniset tiedot

Nimellisvirta	10 A
Nimellisjännite	230 V~
Elektroniset muuntajat	4-400VA
Hehkulamput	4-400W
Perinteinen muuntaja	4-400VA
LED lamput	4-200W (4-40 RL LED -tilassa)
Liitännät	Ruuvi – Pozidrive 1 (+/-)
Lisäliittimien määrä	1
Kaapelin poikkipinta-ala	1,5 mm ² ja 2,5 mm ² yksisäikeiset ja monisäikeiset johtimet
Materiaali	Kestomuovi - ABS
Pituus	71 mm
Leveys	71 mm
Korkeus	22 mm
Uputussyvyys	32 mm (sopii 35 mm:n pintarasioihin)

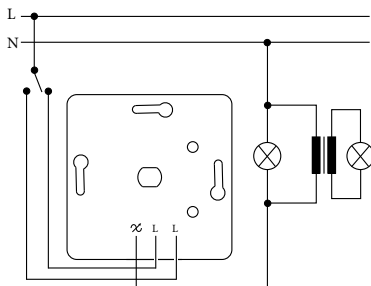
Lisätietoja

Standardit	EN60669-1, EN 60669-2-1
Sertifiointi	S, N, FI, CE
IP-kotelointiluokka	IP21 IP44 käytettäessä lisätiivistyssarjaa, uppo- tai pinta-asennus

Muut tiedot

Lisätietoja	Integroitu oikosulku- ja ylikuormitussuoja, jossa automaattinen nollaus. Perinteisessä 6-kytkinasennuksessa vain toisen kytkimistä voi korvata valonsäätimellä. Säädettävä minimi- ja maksimitaso. Oletus säätötila RC/RL. Säätötilan voi vaihtaa RL LED -tilaan.
-------------	-------------------------------------------------------------------------------------------------------------------------------------------------------------------------------------------------------------------------------------------------------------------------

Kytkentäkaavio



Valonsäädin LED-lampuille



Perustiedot

Snro	26 091 71
Tuotetyyppi	Valonsäädin
Tyyppi	UNI200LED
Toiminto	Universaalisäädin
Kytkin	Painokytkin
Asentaminen	Uppo- tai pintarasia
Väri	Valkoinen RAL 9003

Tekniset tiedot

Nimellisteho	5...200 VA
Nimellisjännite	230 V~
Elektroniset muuntajat	5-150 VA
Hekkulamput	5-200W
HV/LV halogeeni	5-150VA
LED lamput	5-100W 54-20 RL LED -tilassa)
Liitännät	Ruuvi – Pozidrive 1 (+/-)
Kaapelin poikkipinta-ala	1,5 mm ² ja 2,5 mm ² yksisäikeiset ja monisäikeiset johtimet
Pituus	71 mm
Leveys	71 mm
Syvyyys	49 mm
Upotussyvyys	27 mm (sopii 35 mm:n pintarasioihin)

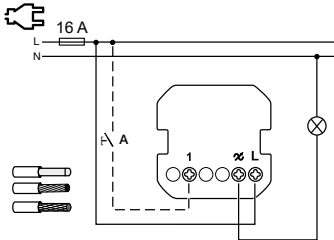
Lisätietoja

Standardit	EN 60669-2-1, EN 60730-2-7, EN 301-489-17, EN 300-328
Sertifiointi	EAC, FIMKO, NF, VDE, CE, NEMKO, SEMKO
IP-koteloitiluokka	IP21

Muut tiedot

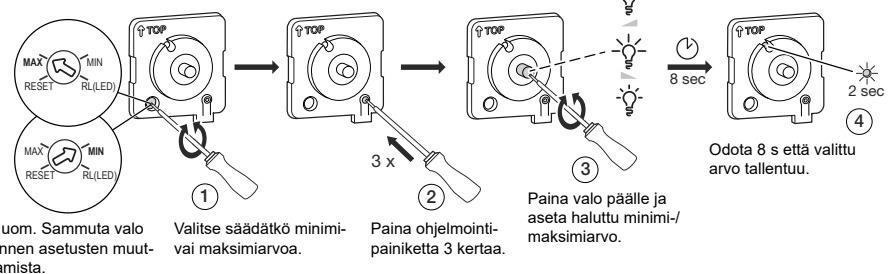
Lisätietoja	UNI200 sisältää "Multiway dimming" ominaisuuden, eli perinteisessä 6-kytkinasennuksessa kummatkin kytkimet voi korvata valonsäätimellä. Säädettävä minimi- ja maksimitaso. Oletus säätötila RC/RL. Säätötilan voi vaihtaa RL LED -tilaan. <ul style="list-style-type: none"> • Automaattinen kuorman tunnistus ja muistitoiminto • Lämpösuojaus, ylikuormitussuoja, oikosulkusuojaus • Valaisinta suojaava "soft start" toiminto • Sivuojauus painonapilla
-------------	---------------------------------------------------------------------------------------------------------------------------------------------------------------------------------------------------------------------------------------------------------------------------------------------------------------------------------------------------------------------------------------------------------------------------------------------------------------------------------------------------------

Kytentäkaavio

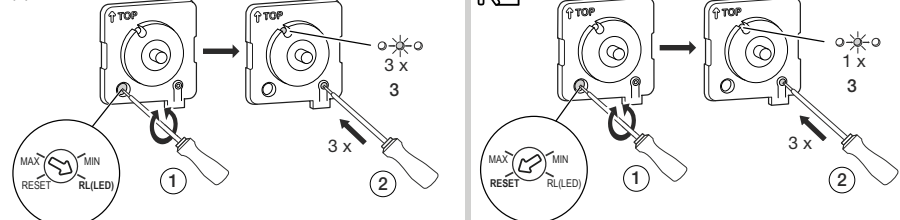


Valonsäätimen asetusten muuttaminen

MIN/MAX



RL LED



Multiwire LED-valonsäädin 0-370W



Perustiedot

Snro	26 221 44
Tuotetyyppi	Valonsäädin
Tyyppi	Multiwire Exxact LED-säädin 0-370W RC UPK
Kytkin	6-kytkin
Asentaminen	Uppo- tai pintarasia
Väri	Valkoinen RAL 9003

Tekniset tiedot

Nimellisvirta	10A
Nimellisjännite	230 V~
Nimellisjännite	230V~
Elektroniset muuntajat	3-370VA
Hehkulamput	3-370W
LED lamput	0-200W
Liitännät	Ruuvi – Pozidrive 1 (+/-)
Lisäliittimien määrä	1
Kaapelin poikkipinta-ala	1,5mm ² ja 2,5 mm ² yksisäikeiset ja monisäikeiset johtimet
Materiaali	Kestomuovi - ABS
Pituus	71mm
Leveys	71mm
Korkeus	22mm
Upotussyvyys	29mm (sopii 35mm:n pintarasioihin)

Lisätietoja

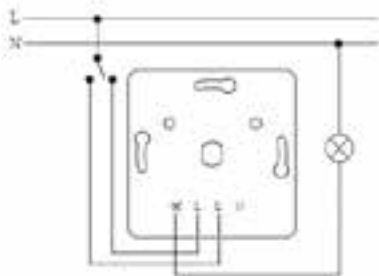
Standardit	EN60669-1, EN 60669-2-1
Sertifiointi	S, N, FI, CE
IP-kotelointiluokka	IP20 IP44 käytettäessä lisätiivistyssarjaa, uppo- tai pinta-asennus

Muut tiedot

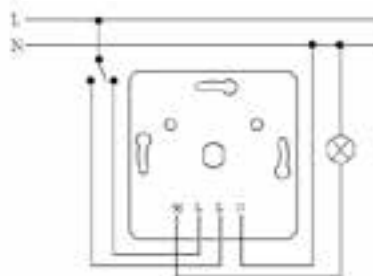
Lisätietoja	Integroitu oikosulku- ja ylikuormitussuoja, jossa automaattinen nollaus
-------------	-------------------------------------------------------------------------

Kytkentäkaavio

Valonsäätimen asentaminen ilman nollajohtinta.



Valonsäätimen asentaminen nollajohtimella.



DALI-säädin teholähteellä



Perustiedot

Snro	26 099 41
Tuotetyyppi	Valonsäädin
Toiminto	DALI-valonsäädin
Kytkin	Painokytkin
Asentaminen	Uppo- tai pintarasia
Väri	Valkoinen RAL 9003

Tekniset tiedot

Teho	Lähtövirta 56mA (enint. 28 kpl DALI/DALI2-liitäntälaitteita)
Sulake	Elektroninen
Johtimia/liitin	Max 1x4mm ²
Nimellisjännite	230 V~
Verkköjännitetaajuus	50/60 Hz
Energiankulutus	Enintään 145 mW
Käyttölämpötila	-5...+45 °C
DALI nimellisjännite	DC 16 V (tyyp.) Lähtövirta
Väriämpötila	2 000 - 10 000 K
Aktiivisten DALI-potentiometriä määrä	Enintään 4
Materiaali	Kestomuovi - ABS
Pituus	71 mm
Leveys	71 mm
Korkeus	22 mm
Upotussyvyys	26 mm (sopii 35 mm:n pintarasioihin)

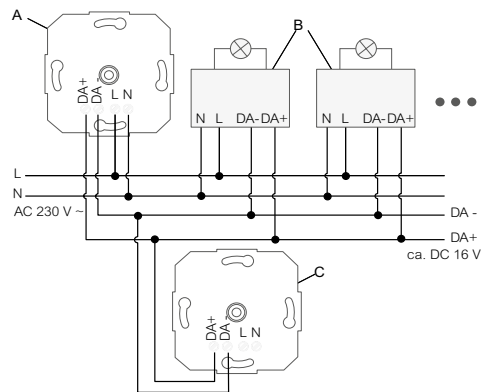
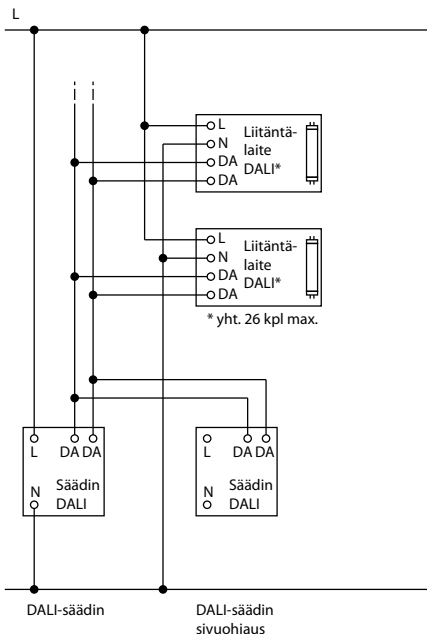
Lisätietoja

Sertifiointi	S, N, FI, CE
IP-kotelointiluokka	IP20

Muut tiedot

Lisätietoja	Valon kirkkautta säätö painamalla ja kiertämällä nuppia DALI-valonsäätimellä voidaan ohjata tavallisia DALI-yhteensopivia liitäntälaitteita. Sillä voidaan ohjata myös DALI-liitäntälaitteita, joissa on valkoisen värin säätötoiminto ja jotka kuuluvat laitetyyppiin 8 (IEC 62286-209).
-------------	-------------------------------------------------------------------------------------------------------------------------------------------------------------------------------------------------------------------------------------------------------------------------------------------

Kytentäkaavio



- (A) DALI-kiertovalonsäädin yhdistettynä verkkojännitteeseen: aktiivinen toiminta
- (B) DALI-yksiköt, esim. DALI ECG, tyyppiin 8 DALI-laite säädettävälle valkoiselle
- (C) DALI-kiertovalonsäädin ilman yhdistämistä verkkojännitteeseen: passiivinen toiminta

1-10 V ohjain



Perustiedot

Snro	26 222 21
Tuotetyyppi	1-10 V ohjain
Tyyppi	SBD 1-10 V
Kytkin	1-napainen
Asentaminen	Uppo- tai pintarasia
Väri	Valkoinen RAL 9003

Tekniset tiedot

Ohjausvirta	enintään 20 mA 10 V:n jännitteellä enintään 200 mA 1 V:n jännitteellä vähintään 0,2 mA
Nimellisjännite	230 V~
Kuorman tyyppi	Liitäntälaitteet 1-10 V: Philips, Osram, Siemens, Helvar ym.
Liitännät	Ruuvi – Pozidrive 1 (+/-)
Kaapelin poikkipinta-ala	1,5 mm ² ja 2,5 mm ² yksisäikeiset ja monisäikeiset johtimet
Materiaali	Kestomuovi - ABS
Pituus	71 mm
Leveys	71 mm
Korkeus	22 mm
Upotussyvyys	29 mm (sopii 35 mm:n pintarasioihin)

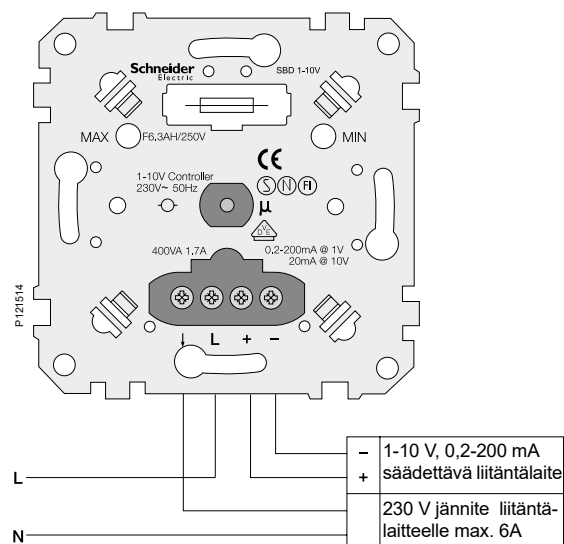
Lisätietoja

Standardit	EN60669-1, EN 60669-2-1
Sertifiointi	S, N, FI, CE
IP-kotelointiluokka	IP20 IP44 käytettäessä lisätiivistyssarjaa, uppo- tai pinta-asennus

Muut tiedot

Lisätietoja	Elektroninen ylikuormitus ja sulake F 6,3 A oikosulkusuoja. Säätimen kytketyt loisteputket palavat minimikirkkaudella, kun valaistusta himmennetään säätimestä. Muuta asetusta MIN-säätöruuvilla. Varmista että liitäntälaitte on säädettävä. Oikea polariteetti (+ -) on tärkeää koko asennuksessa. Jos säätimen kytketään yli 4 liitäntälaitetta, säätimen kytkin tulee ohittaa erillisellä kytkimellä tai tulee käyttää välirelettä. 1-10 V säätöpiiri toimii vaikka kytkimelle ei tuo jännitettä.
-------------	-------------------------------------------------------------------------------------------------------------------------------------------------------------------------------------------------------------------------------------------------------------------------------------------------------------------------------------------------------------------------------------------------------------------------------------------------------------------------------------------------------------------

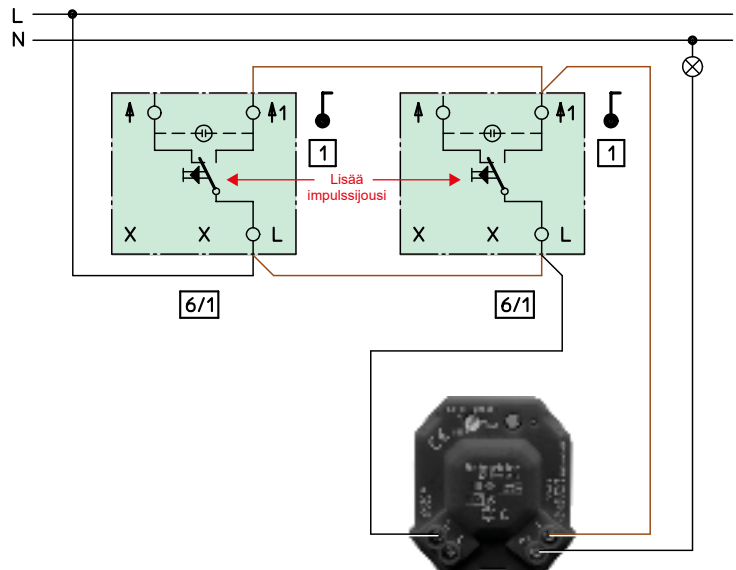
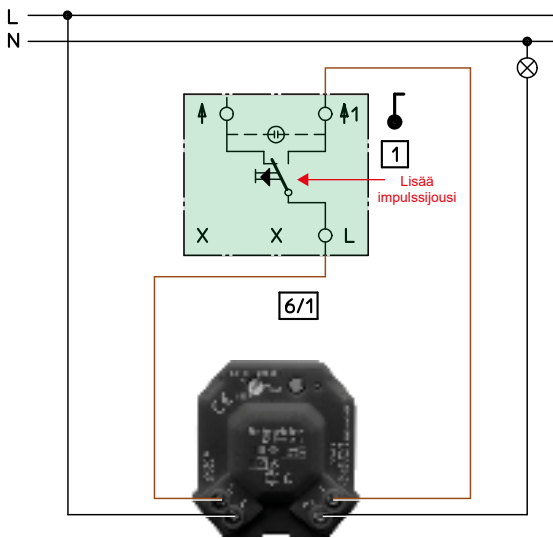
Kytentäkaavio



Uppoasennettava yleissäädin LED-lampuille SDM100LED



Teho	5-200 W hehkulamput 5-150 W halogeenilamput 230V 5-200 VA elektroniset muuntajat 5-200 VA rautasydänmuuntajat 4-100 W LED-lamput 4-20 W LED-lamput RL-tilassa
Nimellisjännite	230 V AC 50 Hz
Sulake	elektroninen
Johtimia/liitin	max 1x2,5mm ²
Pituus	45 mm
Leveys	40 mm
Korkeus	20 mm
IP-koteloiluiluokka	IP20
Lisätietoja	Uppoasennettava valonsäädin asennetaan kojerasian pohjalle, ohjaus impulssipainikkeella (sulkeutuva). Ei tarvitse nollajohtoa. Säädettävä maksimi- ja minimitaso. Yleissäädin automaattisella kuorman tehokertoimen tunnistuksella. Jos LED-lampuilla esiintyy välkkymistä, säätötavan voi pakottaa RL-tilaan, jolloin suurin teho alenee 20 W:iin.
Snro	26 091 11



Käytettäessä olemassa olevia valokytkimiä tulee ne muuttaa impulssijousella vipupainikkeeksi.

Moottorisäädin 400 VA



P 118000

Perustiedot

Snro	26 222 31
Tuotetyyppi	Moottorisäädin
Tyyppi	SBD FAN
Kytkin	1-napainen
Asentaminen	Uppo- tai pintarasia
Väri	Valkoinen RAL 9003

Tekniset tiedot

Nimellisvirta	10 A
Nimellisjännite	230 V~
Yksivaihemootorit	20–400 VA
Kytkimen lähtö	Enintään 2 A, cos φ0,6
Litännät	Ruuvi – Pozidrive 1 (+/-)
Lisäliittimien määrä	1
Kaapelin poikkipinta-ala	1,5 mm ² ja 2,5 mm ² yksisäikeiset ja monisäikeiset johtimet
Materiaali	Kestomuovi - ABS
Pituus	71 mm
Leveys	71 mm
Korkeus	22 mm
Uputussyvyys	29 mm (sopii 35 mm:n pintarasioihin)

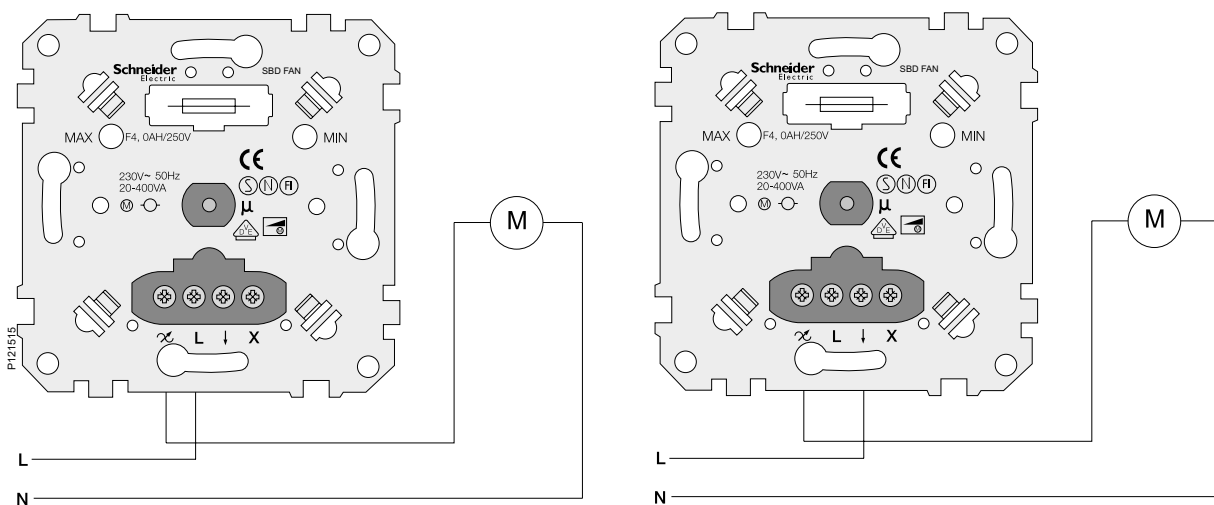
Lisätietoja

Standardit	EN60669-1, EN 60669-2-1
Sertifiointi	S, N, FI, CE
IP-koteloitiluokka	IP20 IP44 käytettäessä lisätiivistyssarjaa, uppo- tai pinta-asennus

Muut tiedot

Lisätietoja	Elektroninen ylikuormitus ja sulake F 4 A oikosulkusuojana. Säätimen kytketty moottori ei saa pysähtyä kokonaan, kun nopeudensäädin on minimiasennossa. Muuta asetusta MIN-säätöruuvilla. Yksi lisäsulake sisältyy toimitukseen.
-------------	----------------------------------------------------------------------------------------------------------------------------------------------------------------------------------------------------------------------------------------

Kytentäkaavio



Normaali kytkentä, moottori sammuu kun säädin käännetään 0 -asentoon.

Vaihtoehtoinen kytkentä, moottori jää pyörimään maksimieroksilla kun säädin käännetään 0 -asentoon.

Tärkeää

Liiketunnistimien tekniikasta

Yhdessä liiketunnistintuotteessa voidaan sanoa olevan kaksi tekniikkaa:

- liiketunnistusosa: passiiviseen infrapunatekniikkaan (PIR) perustuva anturi tunnistaa liikkeen tunnistusalueella.
- kirkkausanturi ja -tunnistusosa: ympäröivän valon vertailu ennalta määrättyyn vähimmäistasoon
- liiketunnistus + riittämätön kirkkaus = valo kytkeytyy automaattisesti määrättyksi ajaksi.

Näiden kahden tekniikan avulla liiketunnistin ohjaa valoja automaattisesti. Kirkkausanturi määrittää valaistustason perusteella, aktivoitako tunnistin, jos PIR-anturi on tunnistanut liikkeen. Näin tunnistin ei sytytä valoja, jos päivänvalo on sillä tasolla, että keinovaloa ei tarvita.

Infrapunaliiketunnistusosa: peruseriaate

Passiivinen infrapuna-anturi (PIR-anturi):

- 1. vaihe:** Anturi mittaa esineiden (ja seinien) infrapunasäteilyn tunnistusalueella ilman ihmisten läsnäoloa.
- 2. vaihe:** Anturi tunnistaa ilmeisen liikkeen, kun infrapunälähde, jolla on eri lämpötila, esimerkiksi ihminen, tulee tunnistusalueelle.

"Passiivinen" tarkoittaa, että PIR-laite ei itse lähetä infrapunavaloa vaan passiivisesti vastaanottaa tulevaa infrapunasäteilyä.

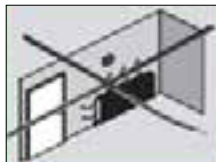
Infrapunaliiketunnistus: linssi ja segmentit

- Moninkertainen linssi jakaa tunnistusalueen segmentteihin.
- Segmentit keskittävät säteilyn anturiin.
- Segmentin infrapunasäteilyn muutos käynnistää liiketunnistuksen.

PIR

Huomioitavaa PIR-antureita asennettaessa

Älä asenna PIR-anturia lämpöpatterin tai muun lämmityselementin yläpuolelle.



Etäisyyden lähimmästä valaisimesta on oltava vähintään yksi metri (1 m).



Liiketunnistin painikkeella 10 A



Perustiedot

Snro	26 091 68
Tuotetyyppi	Liiketunnistin
Asentaminen	Uppo- tai pintarasia
Väri	Valkoinen RAL 9003

Tekniset tiedot

Nimellisjännite	230 V~
LED valaisin	200 W
Hehkulamput	2 200 W
230 V:n halogeenilamput	2 000 W
Moottori (1-vaiheinen)	1000 VA
Pinjännite halogeenivalot	1050 VA 12 V AC (Sähköinen muuntaja)
Pinjännite halogeenivalot	500 VA 12 V AC (Rautasydänmuuntaja)
Liitännät	Ruuviliittimet
Kaapelin poikkipinta-ala	1,5 mm ² ja 2,5 mm ² yksisäikeiset ja monisäikeiset johtimet
Tunnistuskulma:	160°
Asennuskorkeus	Suositteltu 1 m
Tunnistusetäisyys tunnistimesta	8 m
Säädettävä hämärätaso	5–500 lx
Aika-asetukset	1 s – 30 min
Pituus	71 mm
Leveys	71 mm
Syvyys	49 mm
Upotussyvyys	27 mm

Lisätietoja

Standardit	EN 60730-2-7, EN 60669-2-1, EN 300-328, EN 301-489-17
Sertifiointi	EAC, CE, FIMKO, NEMKO, VDE, SEMKO, NF
IP-kotelointiluokka	IP21

Muut tiedot

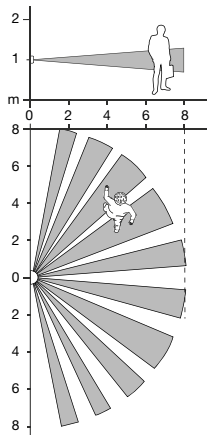
Tarvitsee nollajohdon

Integroitu 10A painike, josta valot voi kytkeä päälle manuaalisesti jos esim. hämäräehto ei ole täyttynyt. Valo syttyy painikkeesta tunnistimen aika-asetuksen ajaksi. Painikkeesta voi myös sammuttaa valot ennen aika-asetuksen täyttymistä, jolloin tunnistin siirtyy automaattitilaan aika-asetuksen täyttymisen jälkeen.

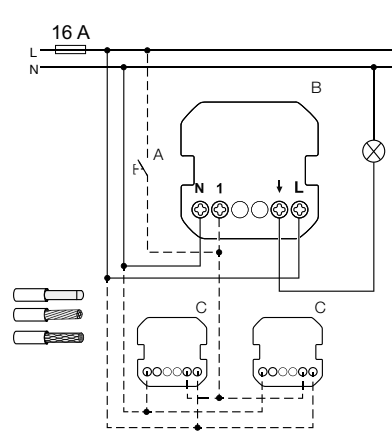
Tunnistimella on 4 tilaa:

1. automaattitila (oletus, kuorman päällekytkentä kun havaitaan liikettä ja valotasoehto täyttyy)
2. manuaalitila integroidulla painikkeella/ulkoisella painikkeella
3. orja-tila
4. testi-tila. Testi-tilassa voi tarkastaa asennuksen toiminnan ilman kuormien kytkentää. Tuotteeseen integroitu LED vilkkuu testikäytössä, kun liike tunnistetaan.

Peittoalue



Kytkentäkaavio



Elektroninen ajastin painikkeella 10A



Perustiedot

Snro	26 091 65
Tuotetyyppi	Ajastin
Toiminto	Elektroninen 1-napainen
Asentaminen	Uppo- tai pintarasia
Väri	Valkoinen RAL 9003

Tekniset tiedot

Nimellisvirta	10 A
Nimellisjännite	230 V~
Teho	2 200 W:n hehkulamppu tai 2000W 230 V:n halogeenilamppu LED valaisin: 200 W 230 V AC Moottori (1-vaiheinen): 1000 VA 230 V AC Pinjännite halogeenivalot: 1050 VA 12 V AC (Sähköinen muuntaja) Pinjännite halogeenivalot: 500 VA 12 V AC (Rautasydänmuuntaja)
Aika-asetukset	Säädettävä viive - 5 min - 8 h, oletuksena 5 min
Lamppu	LED indikointi kun ajastin on aktiivinen
Liitännät	Ruuvi
Kaapelin poikkipinta-ala	1,5 mm ² ja 2,5 mm ² yksisäikeiset ja monisäikeiset johtimet
Pituus	71 mm
Leveys	71 mm
Sysvyys	41 mm
Upotussyvyys	27 mm (sopii 35 mm:n pintarasioihin)

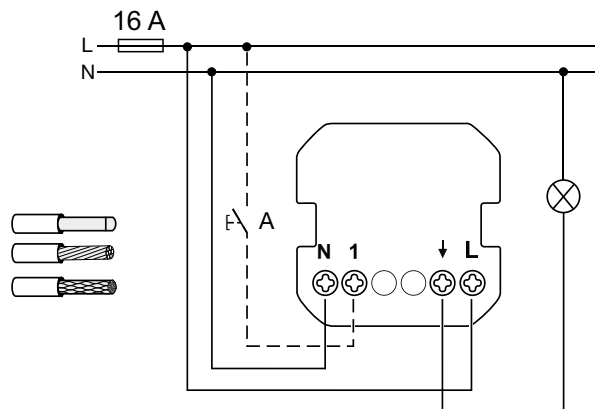
Lisätietoja

Standardit	EN 60730-2-7, EN 300-328, EN 60669-2-1, EN 301-489-17
Sertifiointi	SEMKO, NEMKO, EAC, FIMKO, VDE, CE, NF
IP-koteloitiluokka	IP21

Muut tiedot

Lisätietoja	Integroitusta painikkeesta ajastimen voi laittaa pois päältä tai resetoida ajastuksen alkamaan alusta. Mahdollisuus ohjata ulkoisella painikkeella. Tarvitsee nolajohdon.
-------------	---------------------------------------------------------------------------------------------------------------------------------------------------------------------------

Kytentäkaavio



Elektroninen 2-napainen ajastin ja mekaanisen ajastimen kytkentäkaavio



Perustiedot

Snro	26 220 01
Tuotetyyppi	Ajastin
Tyyppi	AT10A
Toiminto	Elektroninen 2-napainen
Asentaminen	Uppo- tai pintarasia
Väri	Valkoinen RAL 9003

Tekniset tiedot

Nimellisvirta	10 A
Nimellisjännite	230 V~
Teho	2 300 W:n resistiivinen kuorma ($\cos\phi = 1$) 1 500 W:n hehkulamppu tai 230 V:n halogeenilamppu 360 VA:n loisteputki (enintään 24µF kompensatiota varten) 300 VA:n pienoisloistelamppu 300 VA:n perinteinen tai elektroninen muuntaja pienjännitehalogeenilampuille
Aika-asetukset	Kuusi kiinteää aikaa – 15 tai 30 minuuttia, 1, 2, 4 tai 8 tuntia Helppo vaihtaa ruuvitaltalla
Lamppu	Punainen LED-merkkivalo laitteen ollessa käytössä
Liitännät	Ruuvi
Kaapelin poikkipinta-ala	1,5 mm ² ja 2,5 mm ² yksisäikeiset ja monisäikeiset johtimet
Materiaali	Kestomuovi - ABS
Pituus	71 mm
Leveys	71 mm
Korkeus	14 mm
Upotussyvyys	32 mm (sopii 35 mm:n pintarasioihin)

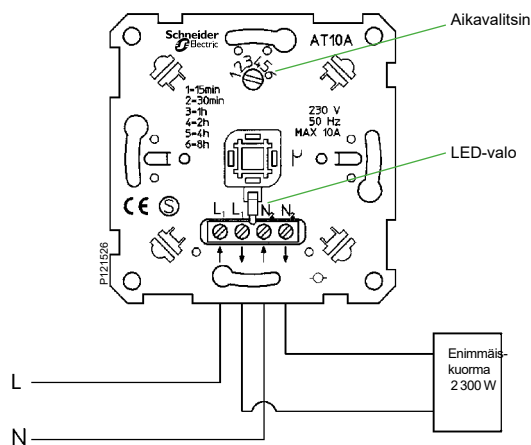
Lisätietoja

Standardit	EN 60669-1, EN 60669-2-1, EN 60669-2-3
Sertifiointi	S, N, FI, CE
IP-kotelointiluokka	IP20 (kun pintamuoviosat on poistettu) IP44 käytettäessä lisätiivistysarjaa, uppo- tai pinta-asennus

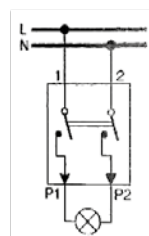
Muut tiedot

Lisätietoja	Aktivoitunut ajastus voidaan tarvittaessa peruuttaa painamalla painiketta. Merkintätarrat sisältyvät toimitukseen.
-------------	-----------------------------------------------------------------------------------------------------------------------

Kytkenäkaavio



Mekaanisen ajastimen kytkentäkaavio



Elektroninen 1-napainen ajastin



Perustiedot

Snro	26 220 02
Tuotetyyppi	Ajastin
Tyyppi	ATC10 A
Toiminto	1-napainen elektroninen ajastin potentiaalivapaa
Asentaminen	Uppo- tai pintarasia
Väri	Valkoinen RAL 9003

Tekniset tiedot

Nimellisvirta	10 A
Nimellisjännite	230 V AC tai 240 V AC/DC
Teho	230 V AC, enintään 2 300 W:n resistiivinen kuorma 24 V AC/DC, katso seuraavaa taulukkoa
Aika-asetukset	Kuusi kiinteää aikaa – 15 tai 30 minuuttia, 1, 2, 4 tai 8 tuntia Helppo vaihtaa ruuvitaltalla
Lamppu	Punainen LED-merkkivalo laitteen ollessa käytössä (ON-asennossa)
Liitännät	Ruuvi
Kaapelin poikkipinta-ala	1,5 mm ² ja 2,5 mm ² yksisäikeiset ja monisäikeiset johtimet
Materiaali	Kestomuovi - ABS
Pituus	71 mm
Leveys	71 mm
Korkeus	14 mm
Upotussyvyys	24 mm (sopii 35 mm:n pintarasioihin)

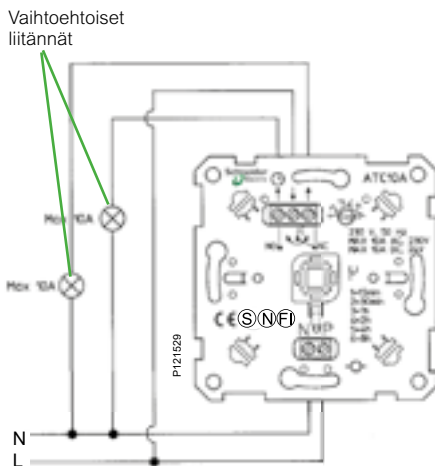
Lisätietoja

Standardit	EN 60669-1, EN 60669-2-1, EN 60669-2-3
Sertifiointi	S, N, FI, CE
IP-koteloitiluokka	IP20 (kun pintamuoviosat on poistettu). IP44 käytettäessä lisätiivistyssarjaa, uppo- tai pinta-asennus

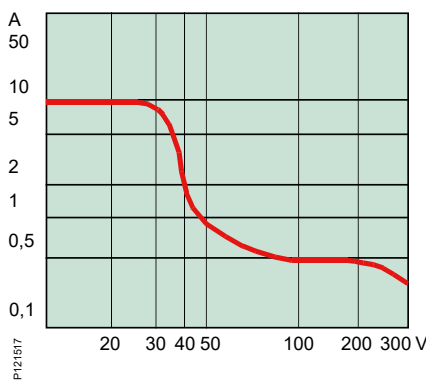
Muut tiedot

Lisätietoja	Aktoivoinut ajastus voidaan tarvittaessa peruuttaa painamalla painiketta. Merkintätarrat sisältyvät toimitukseen.
-------------	----------------------------------------------------------------------------------------------------------------------

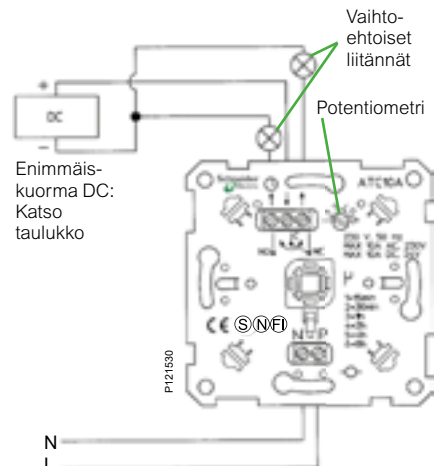
Kytkentäkaavio, vaihtojännite



Kuormitustaulukko, tasajännite



Kytkentäkaavio, tasajännite



Ajastinpistorasia



Perustiedot

Snro	26 099 53
Tuotetyyppi	Ajastinpistorasia
Toiminto	Elektroninen
Asentaminen	Uppo- tai pintarasia
Väri	Valkoinen RAL 9003

Tekniset tiedot

Nimellisvirta	16 A, $\cos \varphi = 0,6$
Nimellisjännite	230 V~
Teho	Resistiiviset kuormat 16 A, 3680 W Hehkulamput 2000 W LED 100 W, 125 μ F Pienjännitteiset halogeenilamput käämitetyillä muuntajilla 1500 W Elektronisilla muuntajilla varustetut pienjännitteiset halogeenilamput 2000 VA Moottorikuorma 1600 VA, enint. 7 A
Aika-asetukset	Kuusi kiinteää aikaa – 15 tai 30 minuuttia, 1, 2, 4 tai 8 tuntia Helppo ohjelmointi painikkeella
Lamppu	Vihreä LED-merkkivalo laitteen ollessa käytössä
Liitännät	Ruuvittomat liittimet
Kaapelin poikkipinta-ala	1,5 mm ² ja 2,5 mm ² yksisäikeiset ja monisäikeiset johtimet
Materiaali	Kestomuovi - ABS
Pituus	71 mm
Leveys	71 mm
Korkeus	32 mm (12 mm)
Upotussyvyys	31.5 mm

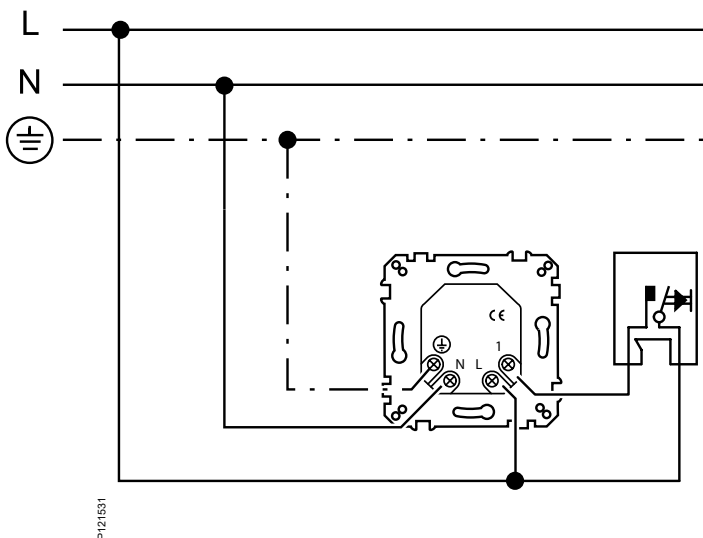
Lisätietoja

Standardit	EN 60669-1, EN 60669-2-1, EN 60669-2-3
Sertifiointi	S, N, FI, CE
IP-kotelointiluokka	IP20

Muut tiedot

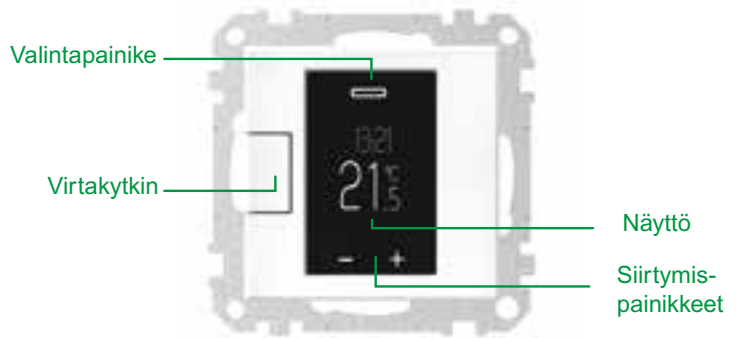
Lisätietoja	Aktivoitunut ajastus voidaan tarvittaessa peruuttaa painamalla painiketta. Elektroninen ylikuormitus- ja ylikuumenemissuoja.
-------------	---------------------------------------------------------------------------------------------------------------------------------

Kytkenäkaavio



Viikko-ohjelmoitava termostaatti WTH-16

Viikko-ohjelmoitava termostaatti säästää energiaa vähentämällä automaattisesti lämmitystä silloin, kun lämmöntarve on pienempi. Mikäli tällaiset termostaatit olisivat vaikeita käyttää, niiden hyvät ominaisuudet jäisivät hyödyntämättä. Schneider Electric on siksi panostanut helpokäyttöisyyteen.

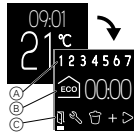


Valintapainike

Valintapainiketta lyhyesti painamalla siirrytään valitsemaan lämmitystilaa. Termostaatissa on neljä vaihtoehtoista tilaa: automaattitila, mukavuustila, säästötila ja pakkasuojaustila.



Valintapainiketta pitkään painamalla siirrytään viikko-ohjelma-asetamiseen. Viikko-ohjelma on aikataulu, jonka mukaan lämmitys toimii säästö- ja mukavuustiloissa.



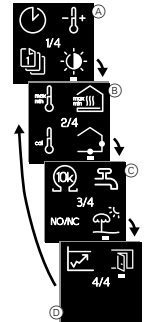
Näyttö

Vakionäytössä näkyy kolme erilaista ikkunaa vuorotellen 10 sekunnin ajan: mitattu lämpötila, lämmitystuntien määrä (jota voidaan hyödyntää termostaatin energiankäytön seurannassa) sekä lämmitystilaa.

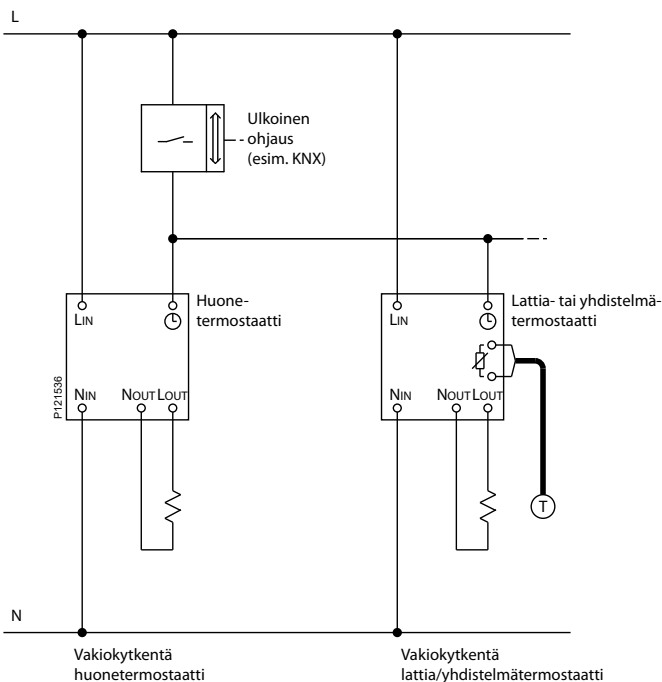


Siirtymispainikkeet

Siirtymispainikkeilla voidaan säätää lämpötilan ohjearvoa 0,5°C askelin. Kun molempia siirtymispainikkeita painetaan samanaikaisesti, päästään muuttamaan termostaatin asetuksia. Eräät asetukset (kuten lämmityksen ylä- ja alarajat) on suojattu tahattomalta muuttamiselta PIN-koodilla.



Termostaattien kytkentäkaavioita



Huomautus käyttörajoituksista

1.1.2018 alkaen

EU:n 1.1.2018 voimaan astuneen asetuksen 2015/1186 mukaan sähkölämmitystä ohjaavissa termostaateissa on pakollisena ominaisuutena oltava viikkokelloajastin sekä etäohjaus, eli käytännössä ohjausmahdollisuus esim. kotona/poissa -kytkimellä. Termostaatteja, jotka eivät täytä näitä vaatimuksia voidaan käyttää vain, jos jokin seuraavista edellytyksistä täyttyy:

- Termostaattilla ohjataan vesikiertoista lattialämmitystä.
- Termostaatin pudotus on kytketty älykkääseen ohjaukseen, esimerkiksi KNX.
- Lämmitystä käytetään sulanapito- tai kuivatustarkoituksessa tai eläinsuojissa.

Viikko-ohjelmoitava termostaatti kosketusnäytöllä



Perustiedot

Snro	26 221 14
Tuotetyyppi	Viikko-ohjelmoitava termostaatti kosketusnäytöllä
Tyyppi	WTH-16
Toiminto	Elektroninen huone/lattia/yhdistelmätermostaatti viikkokellolla ja 2-napaisella virtakytkimellä
Asentaminen	Uppo- tai pintarasia
Väri	Valkoinen RAL 9003 /lähellä väriä NCS 0500-N)
Kpl/pakkaus	1

Tekniset tiedot

Nimellisvirta	16A
Nimellisjännite	230 V~
Kuorma	Enintään 3600 W
Käyttötila	4 vaihtoehtoa: Huone – sisäinen lämpötila-anturi mittaa huoneilman lämpötilan Lattia – lattia-anturi mittaa lattian lämpötilan Yhdistelmä – mittaa huoneilman ja lattia lämpötilan samanaikaisesti. Lattian lämpötilalle asetettavissa enimmäisarvo. PWM – ei lämmönmittausta, lämmitysteho asetetaan suoraan 0-100%
Lämmitystila	4 vaihtoehtoa: Automaattitila – termostaatti vaihtaa mukavuus- ja säästötilojen välillä viikko-ohjelman mukaan Mukavuustila – tarkoitettu tilanteeseen kun ollaan kotona Säästötila – tarkoitettu tilanteeseen kun ollaan poissa kotoa Pakkassuojatila – tarkoitettu tilanteeseen kun ollaan pitkään poissa
Lämpötilan säätöalue	Huone +5 – +35 °C Lattia +5 – +50 °C
Tarkkuus	1°C
Oppimistoiminto	Toiminto, jolla termostaatti kytkenee ennakoimaan lämmönmuutoksiin tarvittavan ajan
Tilanilmaisin	Ilmaisee päällä olevan lämmityksen sekä lämmitykseen käytetyn kokonaisajan aikajaksolla
Näyttö	OLED-kosketusnäyttö
Asennuskorkeus	Vähintään 1,50 m lattiasta
Liitännät	Ruuvi
Kaapelin poikkipinta-ala	1,5mm ² ja 2,5mm ² yksisäikeiset ja monisäikeiset johtimet
Upotussyvyys	25 mm (sopii 35 mm pintarasioihin)

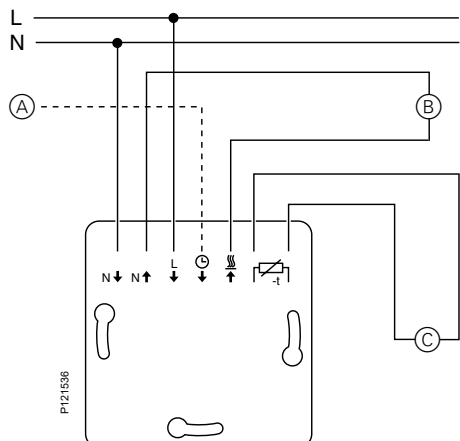
Lisätietoja

Standardit	EN 60730-2-9
Sertifiointi	S, N, FI, CE
IP-kotelointiluokka	IP20

Muut tiedot

Lisätietoja	Lattia-anturi myydään erikseen (NTC 10kΩ@25°C) Sisäinen ylijännite- ja ylikuumenemissuoja Asetukset koodisuoja Relelähtö NO/NC
-------------	-----------------------------------------------------------------------------------------------------------------------------------------

Kytkenäkaavio



- (A) Ulkoinen 230 V ohjaus
- (B) kuorma
- (C) Lattia-anturi

Kosketusnäytöllinen termostaatti



Perustiedot

Snro	26 221 11
Tuotetyyppi	Kosketusnäytöllinen termostaatti
Tyyppi	DTH-16
Toiminto	Elektroninen huone-/lattia-/yhdistelmätermostaatti, jossa kaksinapainen virtakytkin
Asentaminen	Uppo- tai pintarasia
Väri	Valkoinen RAL 9003 (lähellä väriä NCS 0500-N)
Kpl/pakkaus	1

Tekniset tiedot

Nimellisvirta	16 A
Nimellisjännite	230 V~
Kuorma	Enintään 3 600 W
Käyttötila	3 vaihtoehtoa: Huone – sisäinen lämpötila-anturi mittaa huoneilman lämpötilan. Lattia – lattia-anturi mittaa lattian lämpötilan. Yhdistelmä – mittaa huoneilman ja lattian lämpötilan yhtä aikaa. Lattian lämpötilaksi asetetaan enimmäisarvo. Tätä tilaa suositellaan käytettäväksi erityisesti parketti- ja laminaattilattioille.
Lämpötilan säätöalue	Huone +5 – +35 °C Lattia +5 – +50 °C
Tarkkuus	1 °C
Lämpötilan pudotus	Säädettävissä +/- 0–9 °C (vaatii ulkoisen 230 V:n ajastin-kytkinliitännän)
Tilaniilmaisin	Lämmitys päällä = sininen piste
Näyttö	7-segment (sininen), kosketuspainikkeet + ja -
Asennuskorkeus	Vähintään 1,50 m lattiasta
Liitännät	Ruuvi
Kaapelin poikkipinta-ala	1,5 mm ² ja 2,5 mm ² yksisäikeiset ja monisäikeiset johtimet
Materiaali	Kestomuovi - ABS
Pituus	71 mm
Leveys	71 mm
Korkeus	25 mm (kytkin OFF-asennossa)
Upotussyvyys	25 mm (sopii 35 mm:n pintarasioihin)

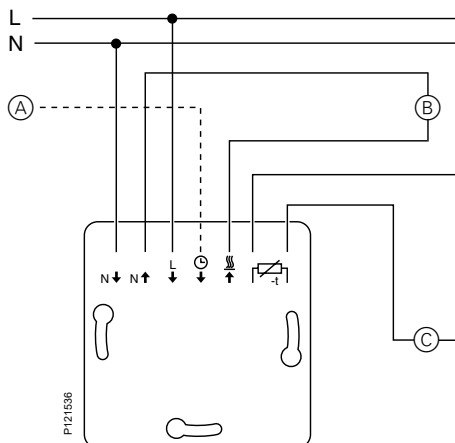
Lisätietoja

Standardit	EN 60730-2-9
Sertifiointi	S, N, FI, CE
IP-koteloitiluokka	IP20

Muut tiedot

Lisätietoja	Lattia-anturi myydään erikseen (NTC 10kΩ@25°C) Sisäinen ylijännite- ja ylikuumenemissuoja Asetukset koodisuoja
-------------	----------------------------------------------------------------------------------------------------------------------

Kytkenkäkaavio



- (A) Ulkoinen 230 V ohjaus
- (B) kuorma
- (C) Lattia-anturi

Käyttörajoitukset

Ei sellaisenaan täytä asetuksen EU 2015/1186 vaatimuksia. Voidaan käyttää vain, jos jokin seuraavista edellytyksistä täyttyy:

- Termostaatilla ohjataan vesikiertoista lattiälämmitystä.
- Termostaatin pudotus on kytketty älykkäseen ohjaukseen, esimerkiksi KNX.
- Lämmitystä käytetään sulanapito- tai kuivatustarkoituksessa tai eläinsuojissa.

Lattialämmitystermostaatti



Perustiedot

Snro	26 221 21
Tuotetyyppi	Elektroninen lattialämmitystermostaatti
Tyyppi	STF-16
Toiminto	Elektroninen termostaatti, jossa kaksinapainen virtakytkin ja kansi
Asentaminen	Uppo- tai pintarasia
Väri	Valkoinen RAL 9003

Tekniset tiedot

Nimellisvirta	16 A
Nimellisjännite	230 V~
Kuorma	Enintään 3 600 W
Lämpötilan säätöalue	+5–50 °C
Tarkkuus	1 °C
Lämpötilan pudotus	-4 °C (vaatii ulkoisen 230 V:n ohjauksen)
Tilanilmaisin	Punainen merkivalo = lämmitys päällä Vihreä merkivalo = jännitteinen
Asennuskorkeus	Vähintään 1,50 m lattiasta
Liitännät	Ruuvi
Kaapelin poikkipinta-ala	1,5 mm ² ja 2,5 mm ² yksisäikeiset ja monisäikeiset johtimet
Materiaali	Kestomuovi - ABS
Pituus	71 mm
Leveys	71 mm
Korkeus	17 mm
Uputussyvyys	32 mm (sopii 35 mm:n pintarasioihin)

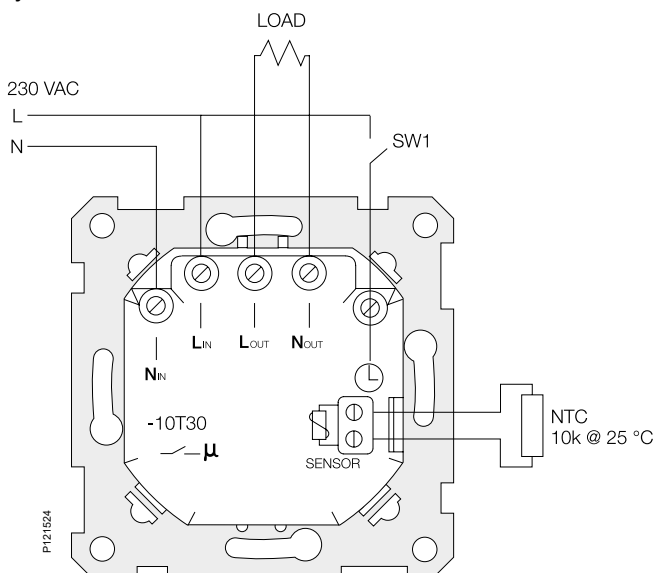
Lisätietoja

Standardit	EN 60730-2-9
Sertifointi	S, N, FI, CE
IP-kotelointiluokka	IP21

Muut tiedot

Lisätietoja	Mukana toimitetaan lattia-anturin kaapeli, jonka pituus on 4 m. Integroitu ylijännite- ja ylikuumenemissuoja.
-------------	---------------------------------------------------------------------------------------------------------------

Kytkenäkaavio

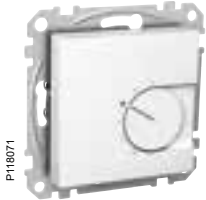


Käyttörajoitukset

Ei sellaisenaan täytä asetuksen EU 2015/1186 vaatimuksia. Voidaan käyttää vain, jos jokin seuraavista edellytyksistä täyttyy:

- Termostaatilla ohjataan vesikiertoista lattialämmitystä.
- Termostaatin pudotus on kytketty älykkääseen ohjaukseen, esimerkiksi KNX.
- Lämmitystä käytetään sulanapito- tai kuivatustarkoituksessa tai eläinsuojissa.

Bimetalli termostaatti 24V



Perustiedot

Snro	26 221 30
Tuotetyyppi	Bimetalli termostaatti 24V
Toiminto	Bimetalli termostaatti 24V, 1-napainen kytkin
Asentaminen	Uppo- tai pintarasia
Väri	Valkoinen RAL 9003

Tekniset tiedot

Nimellisvirta	10 A
Nimellisjännite	24 V~ (AC)
Kuorma	Max. 240 W lämmitystä Max. 120 W jäähdytystä
Lämpötilan säätöalue	+5–30 °C
Asennuskorkeus	Vähintään 1,50 m lattiasta
Liitännät	Jousiliittimet
Materiaali	Kestomuovi - ABS
Pituus	71 mm
Leveys	71 mm
Korkeus	16 mm
Upotussyvyys	25 mm (sopii 35 mm:n pintarasioihin)

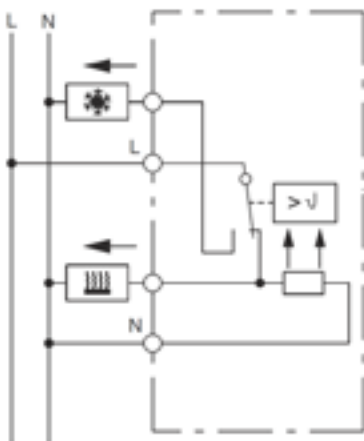
Lisätietoja

Standardit	EN 60669-1
Sertifiointi	CE
IP-kotelointiluokka	IP20

Muut tiedot

Lisätietoja	Lämpötilan säätöalueen mekaaninen rajoitus. Termostaatti soveltuu esimerkiksi vesikiertoiseen lattialämmitykseen.
-------------	----------------------------------------------------------------------------------------------------------------------

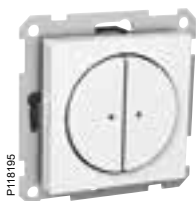
Kytentäkaavio



Pienjännitepainikkeet



P118192



P118195



P118198

Perustiedot

Snro	70 111 11	70 111 21	70 111 31
Tuotetyyppi	Pienjännitepainikkeet		
Tyyppi	LV-PB1	LV-PB2	LV-PB4
Toiminto	1-napainen	2-napainen	4-napainen
Asentaminen	Uppo- tai pintarasia		
Väri	Valkoinen RAL 9003		

Tekniset tiedot

Nimellisvirta	400 mA, jatkuva 1,5 A (enintään 100 ms)		
Nimellisjännite	12–24 V AC / 12–30 V DC		
Lamppu	Punainen merkkivalo 24 V AC / 30 V DC		
Liitännät	Ruuvi		
Kaapelin poikkipinta-ala	enintään 1,5 mm ²	enintään 1,5 mm ²	enintään 1,5 mm ²
Materiaali	Kestomuovi - ABS		
Pituus	71 mm		
Leveys	71 mm		
Korkeus	13 mm		
Upotussyvyys	24 mm (soveltuu 35 mm:n pintarasioihin)		

Lisätietoja

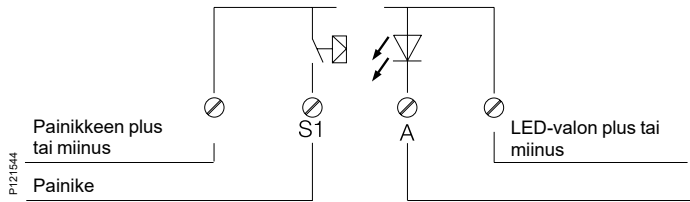
Sertifiointi	CE
IP-kotelointiluokka	IP20

Muut tiedot

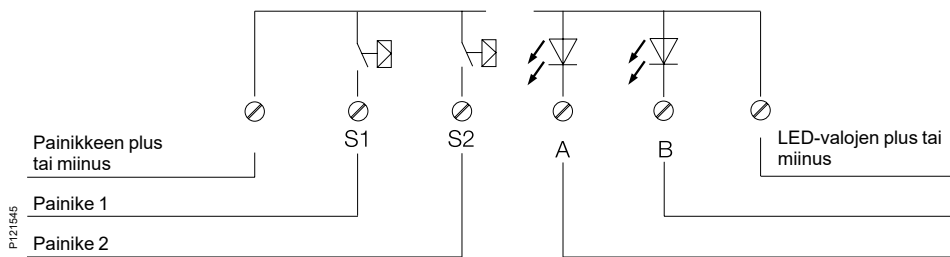
Lisätietoja	Impulssitoiminto
-------------	------------------

Pienjännitepainikkeiden kytkentäkaavio

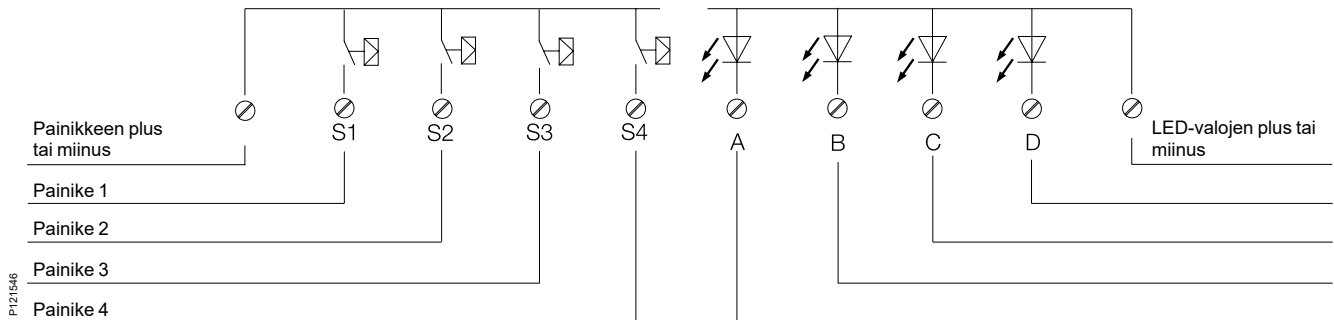
LV-PB1



LV-PB2



LV-PB4



A, B, C, D = LED-valo(je)n ohjaus

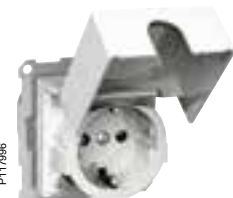
Vikavirtasuoja



P118296



P117995



P117996

Perustiedot

Snro	32 270 04	32 270 00	32 270 01
Tuotetyyppi	Vikavirtasuojakytkin	Vikavirtasuojakytkinpistorasia	Vikavirtasuojakytkinpistorasia kannella
Asentaminen	Uppo- tai pintarasia		
Väri	Valkoinen RAL 9003		

Tekniset tiedot

Nimellisvirta	16 A		
Nimellisjännite	250 V~		
Nimellinen tunnistusvirta	30 mA		
Vikavirtasuojan tyyppi	2-napainen, tyyppi A		
Liitännät	Jousiliittimet		
Kaapelin poikkipinta-ala	1,5 mm ² ja 2,5 mm ² yksisäikeiset ja monisäikeiset johtimet		
Materiaali	Kestomuovi - PC/ASA		
Leveys	71 mm	71 mm	71 mm
Korkeus	12 mm	35 mm	37 mm
Uputussyvyys	32 mm (sopii 35 mm:n pintarasioihin)	32 mm (sopii 35 mm:n pintarasioihin)	32 mm (sopii 35 mm:n pintarasioihin)

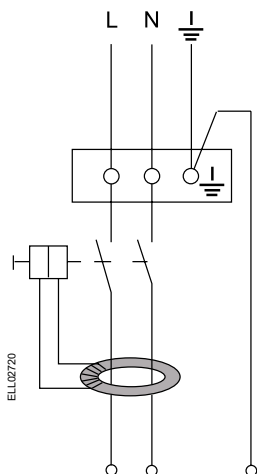
Lisätietoja

Standardit	EN 61008	IEC 60884-1, EN 61008	IEC 60884-1, EN 61008
Sertifiointi	S, N, FI		
IP-kotelointiluokka	IP20	IP20	IP20 Kannellisen version voi päivittää IP44-luokkaan lisätiivistyssarjalla, uppo- tai pinta-asennus

Muut tiedot

Lisätietoja	Laitteessa virtakytkin ja testipainike
-------------	----------------------------------------

Kytentäkaavio



ELL02720

Toiminnan tarkistus

Vikavirtasuojakytkimen toiminta on testattava asennuksen jälkeen ja sitten enintään 6 kuukauden välein.

Virkavirtakatkaisimen testaus

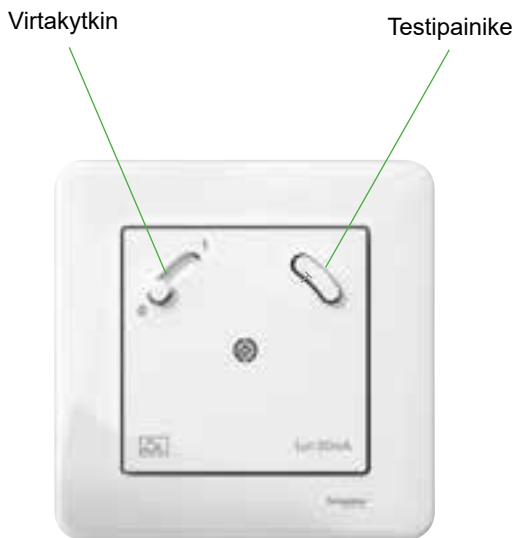
Kytke jännite ja aseta virtakytkin päällä-asentoon (1). Paina testipainiketta "T". Virkavirtakatkaisin sammuttaa nyt virran automaattisesti ja virtakytkin siirtyy automaattisesti pois-asentoon (0).

Miten toimitaan, jos virkavirtakatkaisin laukeaa?

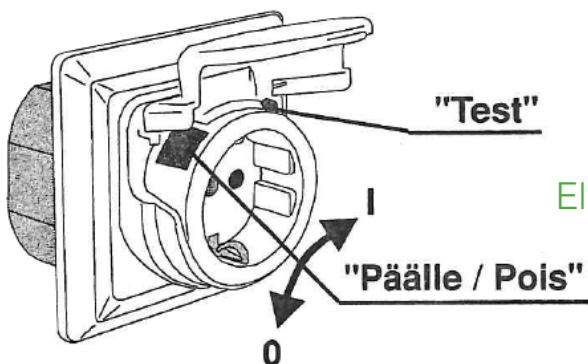
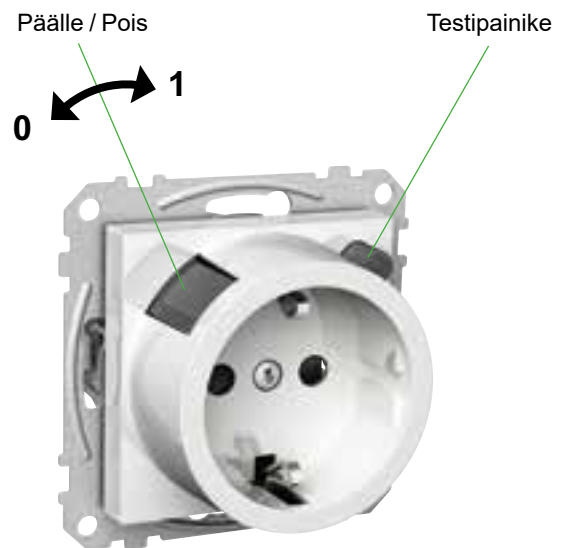
Kun virkavirtakatkaisin katkaisee virran automaattisesti, laitteistossa on syntynyt maasulku. Kytke virkavirtakatkaisimeen virta. Jos virkavirtakatkaisin ei laukea uudelleen, vika tulkitaan tilapäiseksi. Jos se laukeaa toistuvasti, pätevän sähköasentajan on tutkittava laitteisto.

Tyyppi AC tai A

Virkavirtakatkaisimet ovat tyyppiä A, mikä tarkoittaa, että ne laukeavat sekä vaihtovikavirtojen että pulssimuotoisten tasavikavirtojen johdosta. Pulssimuotoisia tasavikavirtoja syntyy esimerkiksi käytettäessä työkaluja, joissa on kierrosluvun säätö, tai hiustenkuivaajia. Jotta virkavirtakatkaisin laukeaisi näissä tapauksissa, sen on oltava tyyppiä A. AC-tyyppinen virkavirtakatkaisin laukeaa ainoastaan sellaisten vikavirtojen yhteydessä, joissa on säätelemätön siniaalto.



Exxact



Elko RS16 / Artic

Kutsupainikkeet



P118201



P118203



P118202



P192556

Perustiedot

Snro	70 110 00	70 110 02	70 110 01	70 110 08
Tuotetyyppi	Merkinantopainike	Merkinantopainike vetonarulla	Johtopainikkeen pistorasia	Johtopainike
Asentaminen	Uppo- tai pintarasia			
Väri	Valkoinen RAL 9003			

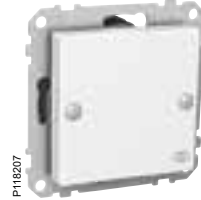
Tekniset tiedot

Kutsuyksiköt	Jännitteensyöttö muistiyksikön järjestelmäjännitelähdöstä			
Syöttöjännite	Enintään 20 V DC	Enintään 20 V DC	Enintään 20 V DC	12 V AC/DC
Sähkönkulutus	Enintään 25 mA aktivoitussa yksikössä Enintään 0,1 mA levossa			
Optinen osoitus	Punainen LED-valo			
Merkinantopainike	1-nap. sulkeva järjestelmän jännitteen pluspuolelle Enintään 20 V DC Enintään 20 mA			
Johtopainikkeen tulo	-	-	2-napainen Ø 6,35 mm Enintään 20 V DC Enintään 20 mA	-
Johtopainike	-	-	-	1-nap. sulkeva Enintään 20 V DC Enintään 20 mA
Kaapelin pituus, liitin	-	-	-	3 metriä Ø 6,35 mm:n liitin
Liitännät	Ruuvit			
Pituus	71 mm			
Leveys	71 mm			
Korkeus	14 mm			
Upotussyvyys	11 mm (sopii 21 mm:n pintarasioihin)			

Lisätietoja

IP-kotelointiluokka	IP20
---------------------	------

Hälytysmerkkivalo summerilla ja muuntaja



Perustiedot

Snro	70 110 04	70 110 06
Tuotetyyppi	Hälytysmerkkivalo summerilla	Muuntaja
Asentaminen	Uppo- tai pintarasia	
Väri	Valkoinen RAL 9003	

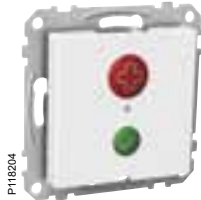
Tekniset tiedot

Lamppuyksikkö	Jännitteensyöttö muistiyksikön järjestelmäjännitelähdöstä	
Syöttöjännite	Enintään 20 V DC	
Sähkönkulutus	Enintään 55 mA aktivoitussa yksikössä Enintään 6 mA levossa	
LED-valon lähtö	Lähtevä jännite enintään 20 V DC Virta enintään 25 mA	
Summerin lähtö	Lähtevä jännite enintään 20 V DC Virta enintään 40 mA	
Releen lähtö	1-nap. potentiaalivapaa vaihtokosketin	
Optinen osoitus	Punaisen linssin alla oleva punainen LED-valo	
Akustinen osoitus	Summerin taajuus 3,1 kHz +/- 0,8 kHz Äänitaso noin 80 dB 1 metrin etäisyydellä	
Ensiöjännite	-	230 VAC
Toisiojännite	-	12 VAC 500 mA:n kuormituksella
Tyhjäkäyntijännite	-	noin 16,8 V
Teho	-	6 VA
Sulaketyyppi	-	Ei-palautettava lämpösulake
Liitännät	Ruuvi	Ruuvi
Materiaali	Kestomuovi - ABS	
Pituus	71 mm	71 mm
Leveys	71 mm	71 mm
Korkeus	20 mm	12 mm
Upotussyvyys	11 mm (sopii 21 mm:n pintarasioihin)	30 mm (sopii 35 mm:n pintarasioihin)

Lisätietoja

IP-kotelointiluokka	IP20
---------------------	------

Kutsu- ja palautuspainike sekä näyttö



Perustiedot

Snro	70 110 03
Tuotetyyppi	Muistiyksikkö
Asentaminen	Uppo- tai pintarasia
Väri	Valkoinen RAL 9003

Tekniset tiedot

Syöttöjännite	12 V AC/DC +/- 10 %
Sähkönkulutus	Noin 80 mA aktivoitussa yksikössä Noin 15 mA levossa Suojattu 500 mA
Järjestelmän jännitelähtö	Lähtevä jännite enintään 20 V DC Kuormitus enintään 300 mA
LED-valon ja summerin ohjaus	Tyyppi: avoin virrankokooja Tuleva jännite enintään 25 V DC Kuorma enintään 200 mA/ tulo
Releen lähtö	1-nap. potentiaalivapaa vaihtokosketin
Kosketintiedot	Jännite enintään 50 V Virta enintään 1 A Teho enintään 50 W
Ulkoinen signaalitulo	Aktivoidaan järjestelmän jännitteen pluspuolen sulkeutuessa Tuleva jännite enintään 18 V DC Virta enintään 15 mA
Optinen osoitus	Punainen LED-valo
Akustinen osoitus	Summerin taajuus 3,1 kHz +/- 0,8 kHz Äänitaso noin 80 dB 1 metrin etäisyydellä
Näyttö	-
Tulojen määrä	-
Liitännät	Ruuvi
Pituus	71 mm
Leveys	71 mm
Korkeus	20 mm
Upotussyvyys	11 mm (sopii 21 mm:n pintarasioihin)

Lisätietoja

IP-kotelointiluokka	IP20
---------------------	------

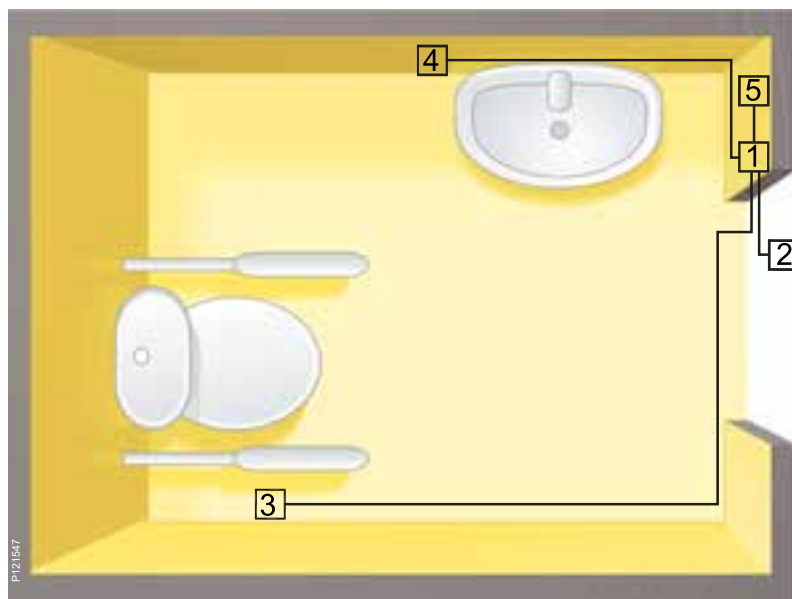
Silmukka-asetukset

B1 ohjaa LED-valon lähtöä	"Auki"	LED-valo palaa tasaisesti
B1 ohjaa LED-valon lähtöä	"Suljettu"	LED-valo vilkkuu
B2 ohjaa merkkiääntä	"Auki"	Merkkiääni on tasainen
B2 ohjaa merkkiääntä	"Suljettu"	Merkkiääni on katkonainen
B3 ohjaa merkkiäänien lähtöä	"Auki"	Merkkiääni kuuluu, kunnes järjestelmä palautetaan
B3 ohjaa merkkiäänien lähtöä	"Suljettu"	Merkkiääni kuuluu, kun kutsupainiketta käytetään
B4 ei ole käytössä		

Huomaa, että syöttöjännite on katkaistava, kun silmukoita muutetaan.

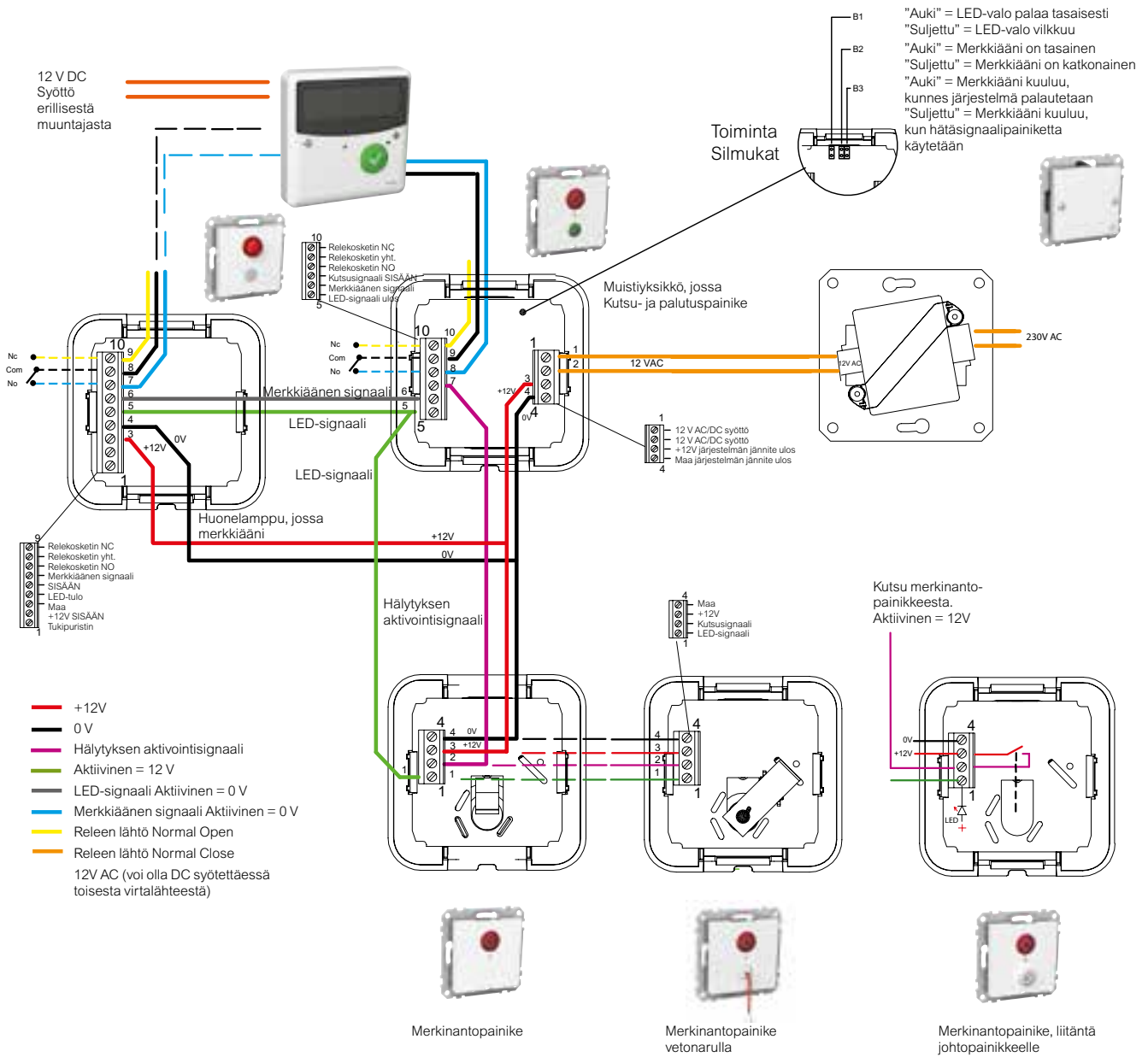
Invalidikäymälän laitteiden luonnos

- 1 Muistiyksikkö, jossa kutsu- ja palautuspainike – 700 mm lattian yläpuolella, 70 110 03
- 2 Hälytysmerkkivalo summerilla – vähintään 2 200 mm lattian yläpuolella, 70 110 04
- 3 Merkinantopainike vetonarulla, jossa signaalipistorasia – 550 mm lattian yläpuolella, 70 110 02
- 4 Merkinantopainike – 200 mm lattian yläpuolella, 70 110 00
- 5 Muuntaja, 70 110 06



Asennus





Toiminta

Kutsupainikkeet

Kun painiketta



painetaan, kutsu- ja palautuslaitteiden LED-valo syttyy. Samalla huonelampun valo syttyy ja/tai sen merkkiääni alkaa soida.

Indikointia voi säätää oikealla olevan taulukon mukaisesti. Lisäksi hälytyksen voi ketjuttaa LED-hälytystauluun.

Hälytys palautetaan seuraavalla painikkeella:



KytKentä

Virtalähde

Järjestelmän syöttöjännite on 12 V AC/DC.

Kytke järjestelmän syöttöjännite liittimiin 1-2 kutsu- ja palautuspainikkeessa.

Lisäpainikkeet kytketään rinnakkain liittimiin 1, 2, 3 tai 4. Uusi hälytys käynnistää merkkiäänen uudelleen.

Asetukset

Asetukset tehdään kutsu- ja palautusyksikössä.

Lamppu ja LED-valo

	Asetus	
Tasainen valo	B1	Auki
Sykkivä valo	B1	
Suljettu		

Merkkiäänen tyyppi

	Asetus	
Tasainen ääni	B2	Auki
Merkkiääni katkonainen	B2	
Suljettu		

Merkkiäänen vaihtoehdot

Tasainen ääni, kunnes järjestelmä palautetaan B3
Auki
Ääni kuuluu vain, kun kutsupainiketta käytetään B3
Auki

Huomaa: Konfiguroinnin yhteydessä virta kutsu- ja palautusyksikköön katkaistaan mm. uuden asetuksen aktivoinnin takia.

Actassi datakeskiöt



P118224



P118227

Perustiedot

Snro	72 331 01	72 331 11
Tuotetyyppi	Keskiölevy yhdelle tai kahdelle Actassi-liittimelle	
Toiminto	Suora, pölysuojilla	Vino
Asentaminen	Uppoasennus	Uppo- tai pintarasia
Väri	Valkoinen RAL 9003	

Tekniset tiedot

Sopiva liitintyyppi	Keskiölevy yhdelle tai kahdelle Actassi-liittimelle
Materiaali	Kestomuovi - ABS
Pituus	71 mm
Leveys	71 mm
Korkeus	12 mm
Upotussyvyys	20 mm (sopii 35 mm:n pintarasioihin)

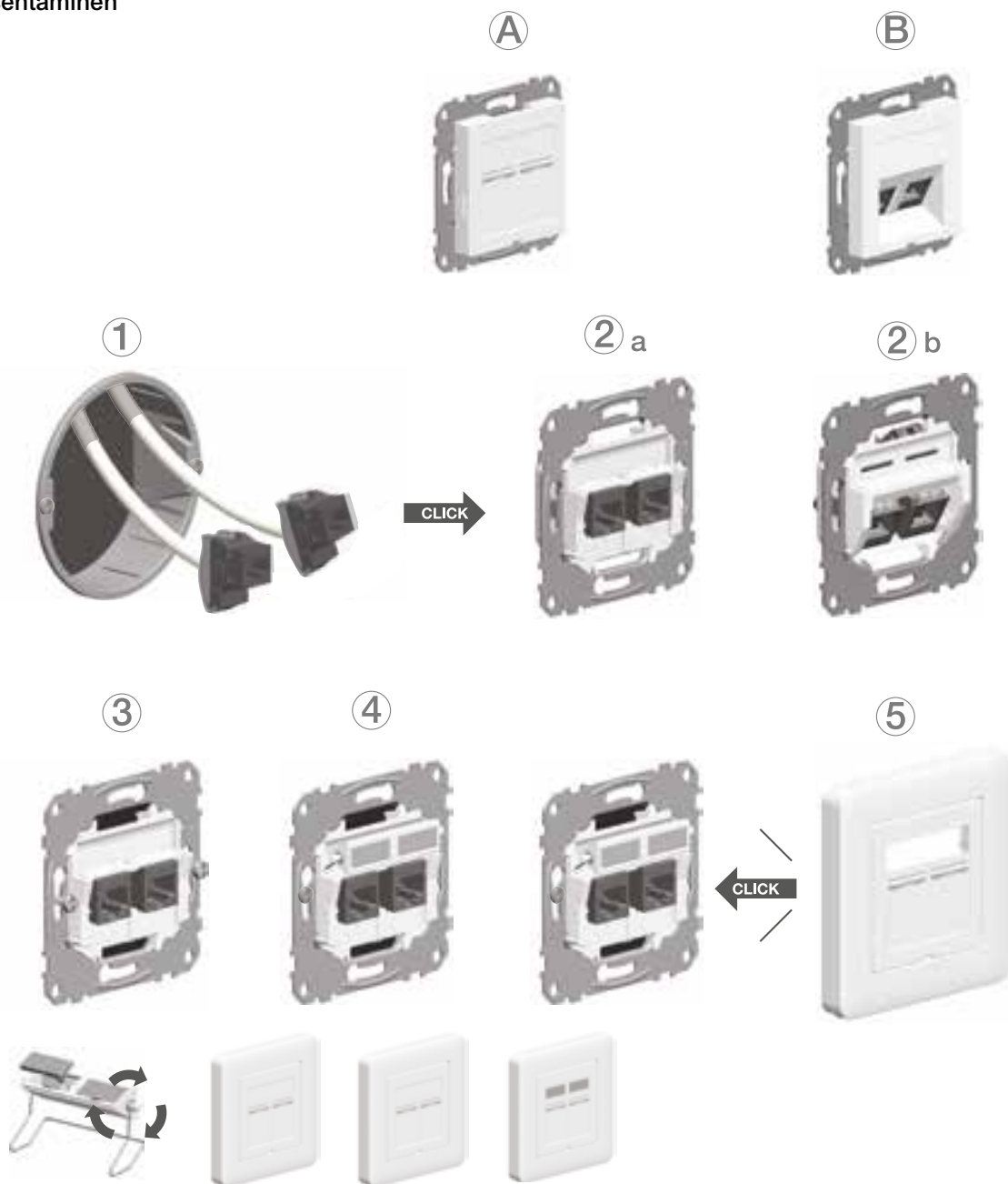
Lisätietoja

IP-kotelointiluokka	IP20
---------------------	------

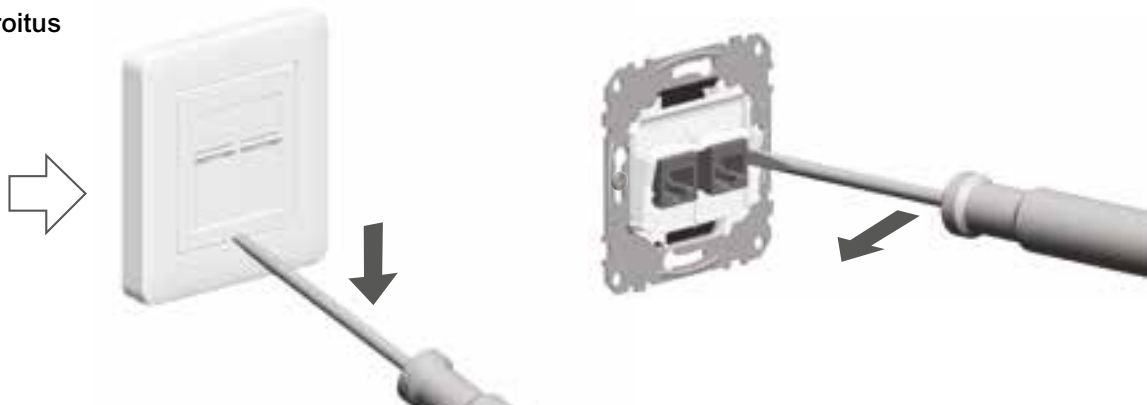
Muut tiedot

Lisätietoja	Yksi sulkutulppa sisältyy toimitukseen. Tarvitaan, jos vain yksi liitin on käytössä. Voidaan varustaa värilevyllä, jotta toiminnot – tietoliikenne, puhelin jne. – on helpompi erotella. Laitteessa on käännettävä merkintäkilpi, jonka avulla voidaan antaa laitekohtaisia tietoja käyttäjälle (värimerkintä) tai asentajalle (rasian numerointi). Vinomallissa RJ45-liittimet asennettava "ylös-alaisin".
-------------	-------------------------------------------------------------------------------------------------------------------------------------------------------------------------------------------------------------------------------------------------------------------------------------------------------------------------------------------------------------------------------------------------------------

Asentaminen



Irroitus



Modulaarinen pistorasia



Perustiedot

Snro	70 110 07
Tuotetyyppi	Puhelinpistorasia – modulaarinen RJ45-versio
Toiminto	8-napainen
Asentaminen	Uppo- tai pintarasia
Väri	Valkoinen RAL 9003

Tekniset tiedot

Liitännät	Krone
Materiaali	Kestomuovi - ABS
Pituus	71 mm
Leveys	71 mm
Korkeus	12 mm
Upotussyvyys	18 mm (sopii 21 mm:n pintarasioihin)

Lisätietoja

Sertifiointi	CE
IP-kotelointiluokka	IP20

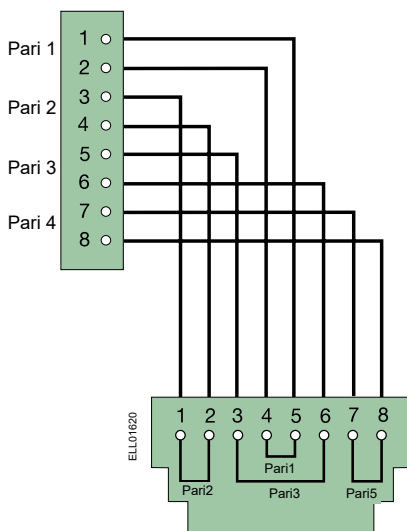
Muut tiedot

Lisätietoja	Piilotettu ruuviinnitys keskiölevyssä.
-------------	----------------------------------------

Asentaminen



Kytentäytyppi



Keystone-keskiölevy



Perustiedot

Snro	72 330 08
Tuotetyyppi	Keskiölevy yhdelle tai kahdelle Keystone-liittimelle
Toiminto	Vino rasia
Asentaminen	Uppo- tai pintarasia
Väri	Valkoinen RAL 9003

Tekniset tiedot

Sopiva liittintyyppi	Yleisimmät Keystone-liittimet – UTP- ja STP-versiot
Materiaali	Kestomuovi - ABS
Pituus	71 mm
Leveys	71 mm
Korkeus	21 mm
Upotussyvyys	20 mm (sopii 35 mm:n pintarasioihin)

Lisätietoja

IP-kotelointiluokka	IP20
---------------------	------

Muut tiedot

Lisätietoja	Yksi sulkutulppa sisältyy toimitukseen. Tarvitaan, jos vain yksi liitin on käytössä. Voidaan varustaa värilevyllä, jotta toiminnot – tietoliikenne, puhelin jne. – on helpompi erotella. Merkintäkilpi voidaan asettaa kolmeen asentoon, jolloin voidaan antaa laitekohtaisia tietoja käyttäjälle (värimerkintä) tai asentajalle (rasian numerointi).
-------------	-------------------------------------------------------------------------------------------------------------------------------------------------------------------------------------------------------------------------------------------------------------------------------------------------------------------------------------------------------



Lyhyt kuvaus

KNX yhdistää kiinteistön tekniset toiminnot, kuten valaistuksen, lämmityksen/jäähdytyksen, Imanvaihdon, hälytykset/valvonnan ja aurinkosuojan, samaan järjestelmään.

Se on avoin, sähköalaa varten kehitetty standardoitu järjestelmä. Kaikki KNX- ja EIB-sertifioidut tuotteet ovat yhteensopivia, ja niitä voidaan yhdistellä valmistajasta riippumatta.

KNX-järjestelmän ansiosta ohjaus- ja signaalikaapelien tarve vähenee. Useita toimintoja voidaan lisätä ja muuttaa puuttumatta juuri lainkaan kiinteään asennukseen.

Suunnittelu helpottuu, kun kiinteistössä tarvittavat toiminnot voidaan lisätä myöhäisessä vaiheessa helposti ilman kalliita aukotuksia ja vahingoittamatta palotiivisteitä. Monitoimiset tuotteet vähentävät erillisten kojeiden määrää ja lyhentävät asennusaikaa.

KNX-järjestelmiä käytetään kohteissa, joissa erilaisten toimintojen integrointi on tärkeää, esimerkiksi konttoreissa, kouluissa, kirkkoissa, teollisuuskiinteistöissä ja julkisissa tiloissa. KNX-järjestelmiä käytetään myös yksityisasunnoissa, joissa toimivuus ja muotoiluasiat ovat tärkeitä.

Standardi

KNX on kansainvälinen standardi (ISO/IEC 14543-3) ja eurooppalainen standardi (EN 50090), joka on kehitetty sähköalalla uusia rakennuksia varten. KNX on ensisijaisesti asennettavien tuotteiden välinen viestintästandardi, joten tekniikkaan integroitaville alueille ei ole rajoituksia. Kaikki KNX-merkitetyt tuotteet ovat yhteensopivia valmistajasta riippumatta. Standardi on tulevaisuutta varten suunniteltu, valmistajasta riippumaton järjestelmä, jota kehitetään jatkuvasti.

Missä KNX-järjestelmiä käytetään?

Suurin osa KNX-asennuksista suoritetaan tällä hetkellä kaupallisella sektorilla ja julkisen sektorin omistamissa kiinteistöissä, joissa painottuvat energiatehokkuus, helppous ja hallittavuus. Tekniikka on kuitenkin yleistynyt nopeasti myös asuntomarkkinoilla ennen muuta siksi, että käytön helpoutta lisääville ja energiaa säästäville toiminnoille on kysyntää.

Toisena tärkeänä syynä on kasvava kiinnostus design-tuotteita kohtaan.

Järjestelmän rakenne

KNX perustuu kolmeen eri tuoteryhmään, jotka muodostavat KNX-järjestelmän. Toimiva järjestelmä edellyttää vähintään yhtä tuotetta kustakin tuoteryhmästä. Niitä kutsutaan järjestelmä-komponenteiksi, antureiksi ja toimilaitteiksi. Kaikki tuotteet kytketään kaksijohtimiseen väyläjohtoon, jolla on kaksi tehtävää: se ylläpitää tuotteiden jännitettä (29VDC) ja välittää niiden välisiä datasanomia. Useimmat anturit kytketään pelkästään väylään, kun taas toimilaitteet vaativat pääsääntöisesti 230V:n jännitteen. Kaikkia väylään kytkettäviä tuotteita kutsutaan väylälaitteiksi riippumatta siitä, ovatko ne järjestelmä-tuotteita, antureita vai toimilaitteita.

Laitteet:

Järjestelmäkomponentit

Tämä ryhmä sisältää tuotteet, joita järjestelmän käyttöönotto ja käyttö edellyttävät.

Esimerkkejä:

- teholähteet, jotka syöttävät laitteisiin väyläjännitettä
- linja-/alueyhdistimet, jotka liittävät väylän osat yhteen
- rajapinnat, joita käytetään ohjelmoinnissa sekä kun KNX integroidaan toisten järjestelmien kanssa.

Anturit

Anturit rekisteröivät tiedot, jotka muuntuvat väylässä datasanomiksi. Esimerkkejä antureista ovat painikkeet, liiketunnistimet ja sääasemat. Yleensä antureille riittää kytkentä väylään (29 V DC), mutta jotkin anturit tarvitsevat apujännitettä.

Toimilaitteet

Toimilaitteet kuuntelevat väylän datasanomia ja muuntavat ne tapahtumiksi. Toimilaitteet voivat esimerkiksi syyttää/sammuttaa/himentää valaisinryhmän, nostaa/laskea lämpötilaa tai avata/sulkea markiisin. Toimilaitteet tarvitsevat tietojen vastaanottoon kytkennän väylään ja kuormituksen säätelyyn yleensä 230 V.

Topologia

KNX-järjestelmä jakautuu hierarkkiseksi rakenteeksi, jossa linja on pienin osa.

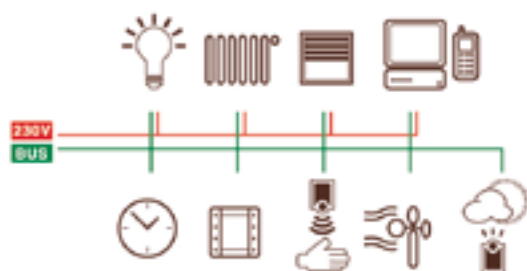
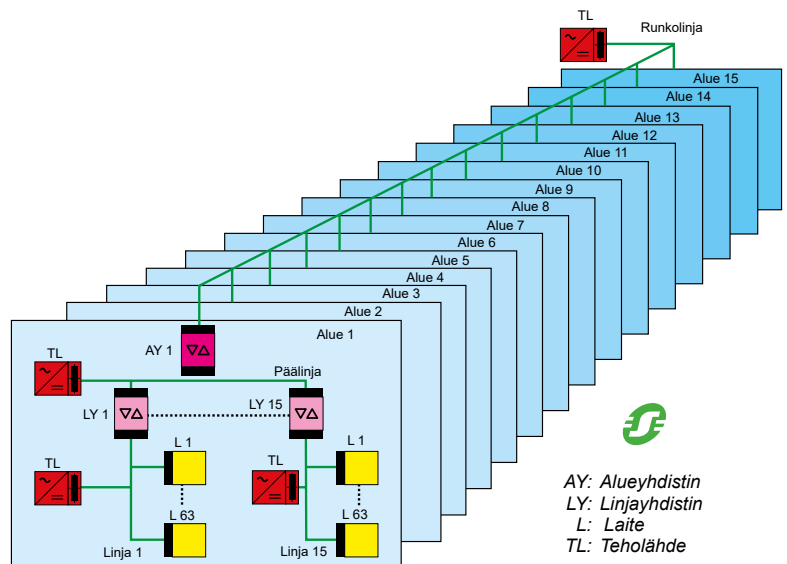
Yhdessä linjassa voi olla enintään 64 laitetta (L), ja se tarvitsee tehonlähteen (TL).

Järjestelmän rakentamiseen käytetään linjayhdistimiä (LY). Yhteen voidaan kytkeä yhteensä 15 linjaa, jolloin niihin voidaan liittää jopa noin 1 000 laitetta.

Kun useita linjoja kytketään yhteen, syntyy alue. Jos tarvitaan suurempi järjestelmä, useita alueita voidaan kytkeä yhteen alueyhdistimillä (AY).

Alueiden enimmäismäärä on 15. Jos kaikkia linjoja käytetään tällöin

kaikilla alueilla ja alueita on 15, KNX-järjestelmään voidaan kytkeä noin 15 000 laitetta.

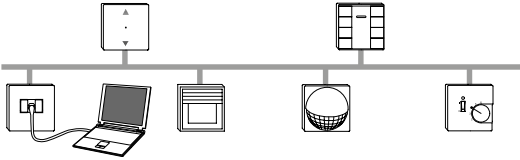




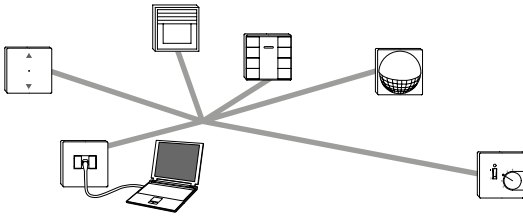
Kaapelointi

Linjan kaapelointi voidaan toteuttaa linjarakenteena, tähtirakenteena tai puurakenteena. On myös mahdollista käyttää muita yhdistelmiä, kunhan silmukoita ei synny.

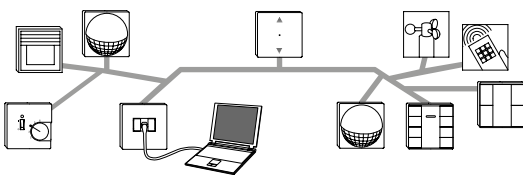
Linjarakenne



Tähtirakenne

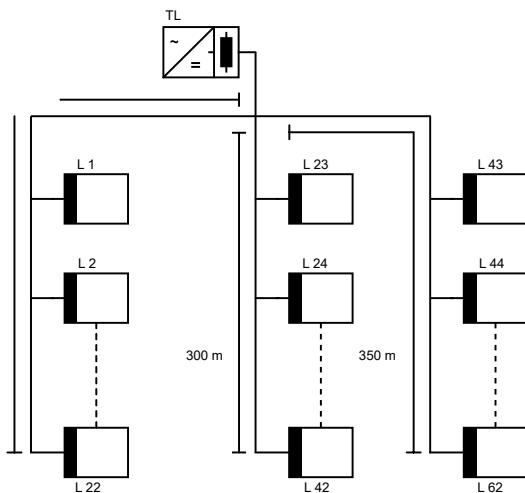


Puurakenne



Väylää mitoittaessa ja asennettaessa on noudatettava seuraavia raja-arvoja:

- Teholähteen ja laitteen välisen kaapelin enimmäispituus: 350 m
- Enimmäisetäisyys kahden väyläyksikön välillä: 700
- Linjan kaikkien väyläkaapelien yhteispituus: 1 000 m



TL: Teholähde
L: Laite

Kaapeli

Kaikki KNX-järjestelmän laitteet kytketään rinnakkain väyläkaapelin punamustaan pariin väyläliittimellä. Kuhunkin väyläliittimeen voidaan kytkeä enintään neljä johdinparia. Väyläliittimiä käytetään myös väyläkaapelin jatkamiseen ja haaroittamiseen. Muista varmistaa asennuksen yhteydessä huolellisesti, että navat ovat oikein päin.

Sertifioitua KNX-kaapelia tyyppiä J-H(ST)H2x2x0,8 voi tilata sähkötukkuliikkeistä sähkönumerolla 02 707 20.

Osoitteet

Ohjelmoinnissa tehdään ero fyysisten osoitteiden ja ryhmäosoitteiden välillä.

Fyysinen osoite on laitteen tunniste. Se kirjoitetaan seuraavassa muodossa: "Alue/linja/laitte" (esim.: 5.4.23)

Ryhmäosoitteet yhdistävät laitteita toimintojen tuottamista varten.

Selkeyden vuoksi ryhmäosoitteet jaetaan projektissa ryhmiin niiden käyttötarkoituksen mukaan.

Tekniikka

KNX-järjestelmä on hajautettu, ja tietokonetta tarvitaan vain ohjelmointiin ja käyttöönottoon. Ohjelmoinnissa käytetään valmistajasta riippumatonta ETS-ohjelmaa, jonka on kehittänyt ja jonka toimittaa KNX:n keskusorganisaatio (www.knx.org).

Kullakin laitteella on oma mikroprosessori. KNX-tuotteet vaihtavat tietoja suoraan ilman keskusyksikköä. Sanomien yhteentörmäykset ja tietojen katoaminen estetään CSMA/CA-menetelmällä.

KNX-järjestelmä toimii turvallisella SELV-pienoisjännitteellä.

Väylän jännite on 29 V DC.

Tiedonsiirtonopeus on 9,6 kbit/s, eikä päätevastusta tarvita.

Uppoasennettavien kojeiden asennus

Exxact-painikkeiden asennus:

Ruuvaa tuotteen mukana toimitettu asetinlevy kiinni kojerasiaan (c/c 60 mm).

Kiinnitä väyläkaapeli painikkeen väyläliittimeen.

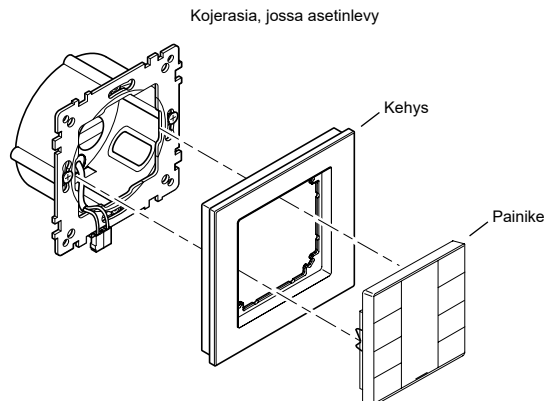
Testaa yhteys aktivoimalla ohjelmointipainike, joka on kojeen taustapuolella.

Punaisen LED-valon tulisi syttyä.

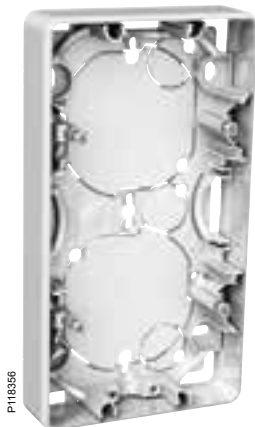
Sammuta LED-valo, jos et aio ohjelmoida fyysistä osoitetta.

Kiinnitä painike ja kehys asetinlevyyn kojerasiassa.

Samana asennusmenetelmää käytetään myös muiden Exxact-valikoiman KNX-tuotteiden osalta.



Pintakojerasia IP21



Perustiedot

Snro	24 181 02
Tuotetyyppi	Pintakojerasia
Toiminto	2-osainen, matala (21 mm)
Asentaminen	Pinta
Väri	Valkoinen RAL 9003

Tekniset tiedot

Materiaali	Kestomuovi - ABS
Pituus	156 mm
Leveys	85 mm
Korkeus	21 mm

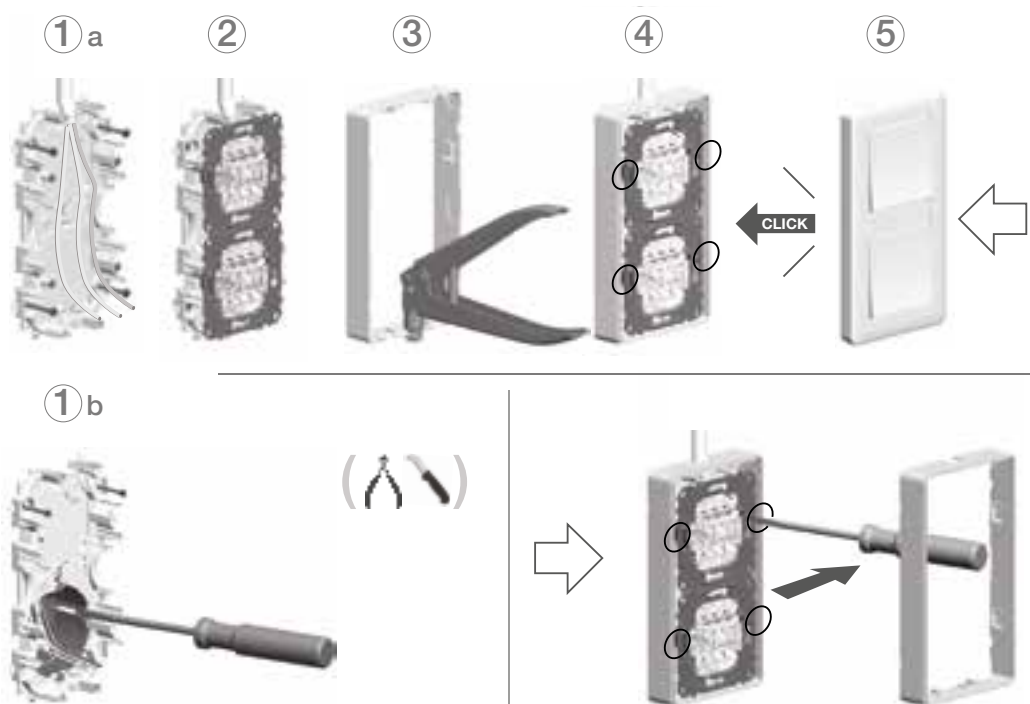
Lisätietoja

Standardit	EN 6060670-1, IEC 60884-1
Sertifiointi	S, N, FI, CE
IP-kotelointiluokka	IP21

Muut tiedot

Lisätietoja	Erillinen pohja- ja sivukappale helpottaa asennusta. Useita reikäaihoita ja kiinnitysvaihtoehtoja pohjakappaleessa. Mahdollisuus vedonpoistoon. Rasia voidaan jakaa kahteen osaan väliseinällä.
-------------	-------------------------------------------------------------------------------------------------------------------------------------------------------------------------------------------------

Asennusohje



Pintakojerasiat kiinteällä kehyksellä



Tyyppi	Väri	Snro	Tuotenro	Määrä/ pakk.
1-kojerasia korkea, kehyksellä	Valkoinen	24 004 85	WDE015761	10 kpl
1-kojerasia matala, kehyksellä	Valkoinen	24 004 86	WDE015751	10 kpl
2-kojerasia korkea, kehyksellä	Valkoinen	24 004 87	WDE015762	5 kpl
2-kojerasia matala, kehyksellä	Valkoinen	24 004 88	WDE015752	5 kpl
3-kojerasia korkea, kehyksellä	Valkoinen	24 004 89	WDE015763	5 kpl
3-kojerasia matala, kehyksellä	Valkoinen	24 001 27	WDE015753	5 kpl
3x2 kojerasia korkea, kehyksellä	Valkoinen	24 001 29	WDE015766	2 kpl

Tekniset tiedot

Asennustapa	Pinta-asennus
Toiminto	1,2,3 ja 3x2 osaiset versiot
Materiaali	Kestomuovi – ABS
Väri	Valkoinen RAL 9003
Pituus	1 osainen: 86 mm / 2 osainen: 157 mm / 3 osainen: 228 mm / 3x2 osainen: 228 mm
Leveys	1–3 osaiset: 86 mm / 3x2 osainen: 157 mm
Korkeus	Matalat versiot: 33 mm / Korkeat versiot: 47 mm / 3x2 osainen: 47 mm
Käyttölämpötila	-15...+50 °C

Täydentävät tiedot

Standardit	EN 60 670-1 ja IEC 60 884-1
Sertifiointi	S, N, FI, CE
IP-suojaluokka	IP21, jos johdot tuodaan alakautta ja käytetään uppoasennettavan Exxact IP21 -tuotteen kanssa.

Muuta:

Lisätietoja	Erillinen pohjalevy ja täysin peittävä kotelo helpottavat asennusta. Useita helposti avattavia reikäaihoita. Voidaan asentaa uppoasennetun kojerasian päälle. Irrotettava välisiila mahdollistaa esim. Exxact 3-pistorasian asennuksen Erotinseinä voidaan lisätä. Merkintäkylttiä voi käyttää. Mahdollisuus lisätä vedonpoistaja.
-------------	---------------------------------------------------------------------------------------------------------------------------------------------------------------------------------------------------------------------------------------------------------------------------------------------------------------------------------------------------

Listarasia



Tyyppi	Väri	Snro	Tuotenro	Määrä/ pakk.
1-lista-asennuskotelo, kehyksellä	Valkoinen	20 005 23	WDE015741	5 kpl
1-lista-asennuskotelo, 2-osaiselle vino pistorasialle	Valkoinen	20 005 24	WDE015743	5 kpl
2-os pistorasia, lista-asennus	Valkoinen	24 001 33	WDE015742	5 kpl



Tekniset tiedot

Asennustapa	Pinta-asennus
Materiaali	Kestomuovi – ABS
Väri	Valkoinen RAL 9003
Pituus	140 mm
Leveys	1-osaiset: 86 mm / 2-osainen: 118 mm
Korkeus	47 mm
Käyttölämpötila	-15...+50 °C

Täydentävät tiedot

Standardit	EN 60 670-1 ja IEC 60 884-1 NEK 502
Sertifiointi	S, N, FI, CE
IP-suojaluokka	IP20 (jos käytetään jakorasiana) IP21, jos johdot tuodaan alakautta ja käytetään uppoasennettavan Exxact IP21 -tuotteen kanssa

Muuta:

Lisätietoja	Erillinen pohjalevy ja täysin peittävä kotelo helpottavat asennusta. Useita helposti avattavia reikäihioita. Merkintäkylttiä voi käyttää. Mahdollisuus käyttää nippusidettä vedonpoistajana. Kalustetun kotelon alaosa voidaan käyttää jakorasiana.
-------------	-----------------------------------------------------------------------------------------------------------------------------------------------------------------------------------------------------------------------------------------------------------------

IP44-tiiviste ja pintarasia



P118379



P118382

Perustiedot

Snro	17 080 00	24 180 04
Tuotetyyppi	Tiiviste IP44-uppoasennusta varten	IP44-pintarasia
Toiminto	1-osainen, uppoasennus	1-osainen, pinta-asennus
Väri	Läpinäkyvä	Valkoinen RAL 9003

Tekniset tiedot

Pituus	82 mm	85 mm
Leveys	82 mm	85 mm
Korkeus	7 mm	25 mm

Lisätietoja

Standardit	EN 60670-1, IEC 60 884-1	EN 60670-1, IEC 60 884-1
Sertifiointi	S, N, FI, CE	S, N, FI, CE
IP-kotelointiluokka	IP44	IP44

Muut tiedot

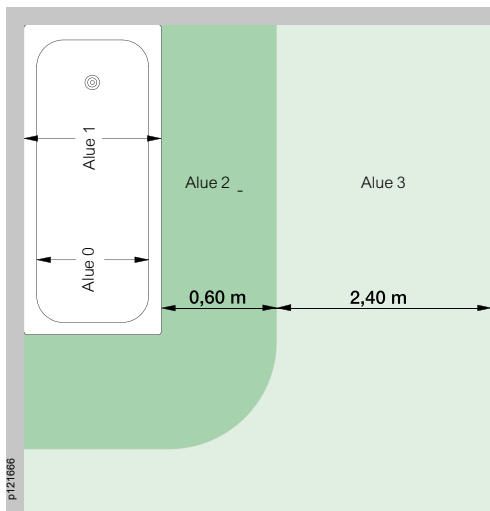
Lisätietoja	Käytettävä yhdessä Primo-kehiksen kanssa. Integroitu IP44-merkintä.	Käytettävä yhdessä Primo-kehiksen kanssa. Jos pintarasioita halutaan liittää vähintään kaksi, käytetään läpivientieristettä. Mahdollisuus vedonpoistoon.
-------------	---------------------------------------------------------------------	----------------------------------------------------------------------------------------------------------------------------------------------------------

IP44-uppoasennus

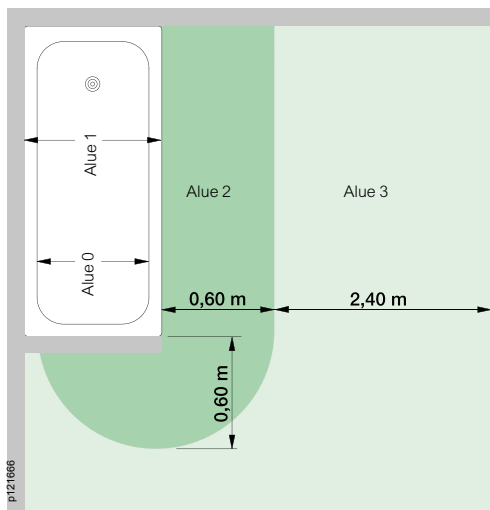


IP44-pinta-asennus

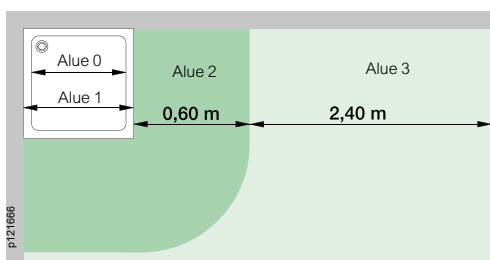




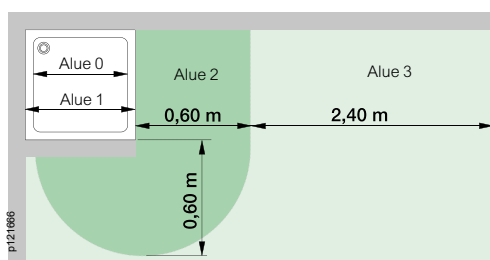
Kuva 1. Kylpyamme



Kuva 2. Kylpyamme ja väliseinä



Kuva 3. Suihku



Kuva 4. Suihku ja kiinteä väliseinä

Minkä tyyppisiä laitteita voi asentaa kylpyhuoneeseen ja ulos?

Kylpyhuoneeseen tai ulos asennettavien laitteiden valinnassa on tärkeää noudattaa voimassa olevia ohjeita. Tässä on joitakin alueella noudatettavia ohjeita.

Kylpyhuone

Ota ensin selvää, mihin laite sijoitetaan kylpyhuoneessa. Kylpyhuone jaetaan neljään alueeseen (alueet 0, 1, 2 ja 3). Laitetta koskevat vaatimukset riippuvat siitä, mille alueelle laite sijoitetaan.

Kuvissa 1–4 näkyy alueiden koot. Näistä kuvista nähdään, mihin laitteet sijoitetaan. Sen jälkeen voidaan ratkaista, mikä laitteen IP-luokan on VÄHINTÄÄN oltava.

Alue 0

Alue 0 on kylpyammeen tai suihkun sisäpuolinen osa.

Siihen saa asentaa ainoastaan laitteita, joita ei ole tarkoituksenmukaista asentaa alueen ulkopuolelle.

Laitteen on oltava liitetty pienjännitteeseen, joka saa olla enintään 12 V AC tai 30 V DC. Laitteen koteloitiluokan on oltava IP67, ja laitteen on oltava suunniteltu erityisesti kylpyammeisiin tai suihkuihin. Tarvittavan suojavirtalähteen on oltava kiinnitetty alueiden 0, 1 ja 2 ulkopuolelle.

Alue 1

Alue 1 on kylpyammeen tai suihkun ulkopuolinen raja-alue. Suihkussa, jossa ei ole ammetta, rajana on pystytaso 0,6 m:n säteen päässä suihkusuuttimesta.

Asennetun laitteen on oltava vähintään luokkaa IP44 ja kiinteästi liitetty.

Kytкимиä ja pistorasioita ei sallita alueella 1.

Alue 2

Alue 2 on se osa alueen 1 ulkopuolista tilaa, joka jää 0,6 metrin etäisyydellä alueesta 1 olevan pystytason sisäpuolelle. Muuten alue 2 rajoittuu lattiaan ja kattoon.

Kytкимиä ei sallita alueella 2.

Alueelle 2 saa sijoittaa vain parranajokoneille tarkoitettuja pistorasioita. Pistorasian on oltava liitetty eristysmuuntajaan, jonka toisiojännite on 115 V tai 230 V ja jonka ottoteho on enintään 50 VA. Tällaisen pistorasian koteloitiluokka saa olla IP2X.

Alue 3

Alue 3 on se osa alueen 2 ulkopuolista tilaa, joka jää 2,40 metrin etäisyydellä alueesta 2 olevan pystytason sisäpuolelle. Muuten alue 3 rajoittuu lattiaan ja kattoon.

Kytкимиen koteloitiluokan on oltava IP21. Upotetun kytkimen, jonka nimellisvirta on enintään 16 A, koteloitiluokka saa kuitenkin olla IP2X.

Alueelle 3 saa sijoittaa pistorasioita, joita suojaavan vikavirtakatkaisimen nimellislaulusvirta on enintään 30 mA. Pistorasian koteloitiluokan on oltava IP21. Upotetun pistorasian, jonka nimellisvirta on enintään 16 A, koteloitiluokka saa kuitenkin olla IP2X.

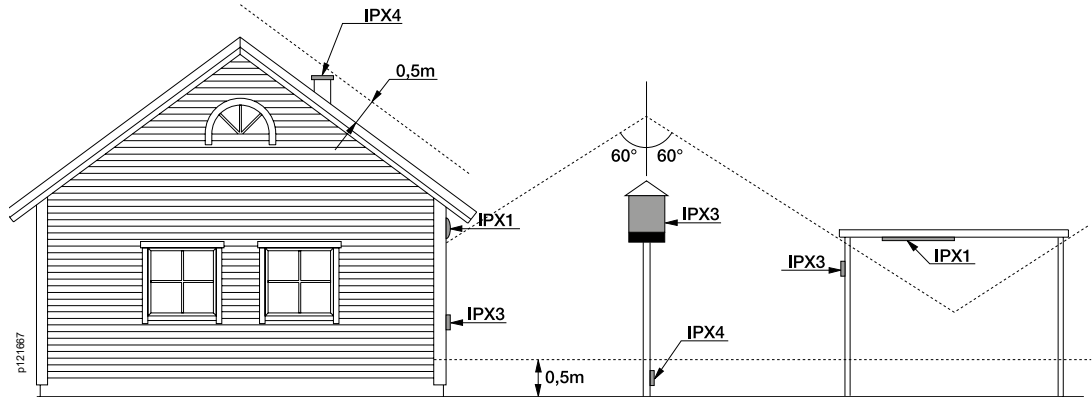
Huom! Koteloitiluokka vähintään tippuvedenpitävä (IP 21), jos kylpyhuone on saunan yhteydessä.

Tuotteiden koteloitiluokat eriteltyinä

Koteloitiluokka	Suoja kiinteiden vieraiden esineiden tunkeutumiselta	Suoja tunkeutuvalla vedeltä
IP20	Suoja esineiltä, jotka ovat suurempia kuin Ø 12,5 mm	Ei suojaa
IP21	Suoja esineiltä, jotka ovat suurempia kuin Ø 12,5 mm	Suoja pystysuoraan tippuvalta vedeltä
IP23	Suoja esineiltä, jotka ovat suurempia kuin Ø 12,5 mm	Suoja valuvalta vedeltä (+/- 60°)
IP44	Suoja esineiltä, jotka ovat suurempia kuin Ø 1 mm	Suoja roiskuvalla vedeltä
IP54	Pölyltä suojattu	Suoja joka suunnasta roiskuvalla vedeltä
IP65	Pölytiivis	Suoja voimakkaalta vesisuihkulta
IP67	Pölytiivis	Voidaan upottaa tilapäisesti veteen ilman vahinkoja

Ulkona

Kuten kylpyhuoneasennuksessa, on otettava selvää, mihin laitteet sijoitetaan ulkona. Seuraavassa kuvassa näkyy oikea sijoitus sekä kotelointiluokkavaatimukset.



Kun tiedetään, mihin laitteet sijoitetaan, IP-vaatimus voidaan lukea kuvasta.

Alue	Kotelointiluokka	Huomautus
Vapaa	IPX3	Laite, joka sijoitetaan enintään 0,5 metrin päähän vaakasuorasta tai kaltevasta tasosta (maa, lattia, ulkokatto jne.) ¹
Vapaa	IPX4	Laite, joka sijoitetaan yli 0,5 metrin päähän vaakasuorasta tai kaltevasta tasosta (maa, lattia, ulkokatto jne.) ¹
Vapaa	IPX1	Laite, joka sijoitetaan sateelta suojattuun paikkaan
Kosteat alueet	IP X1	
Märät alueet ²	IPX4	

¹ Sillä ehdolla, että sade voi valua enintään 60 asteen kulmassa ja vesiryöppy voi ulottua 0,5 metrin korkeuteen.

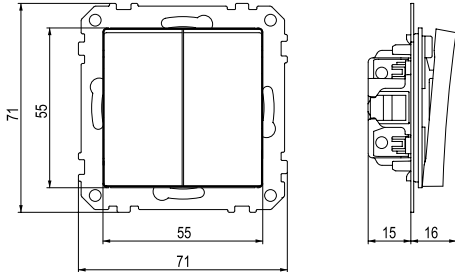
² Huuhtelulle (suuttimesta tai letkusta tulevalle vedelle) altistettavan laitteen kotelointiluokan on oltava IPX5. Laitetta ei saa altistaa painehuuhtelulle. Jos painehuuhtelua esiintyy, laitteen on oltava suojattu esimerkiksi asemoinnin tai erotuksen avulla.

Huomaa!

Tämä yhteenveto ei korvaa sähköasennussääntöjä eikä sähköasennusoppaita. Tarkista aina määräykset ja standardit ja pidä opas mukana apunasi.

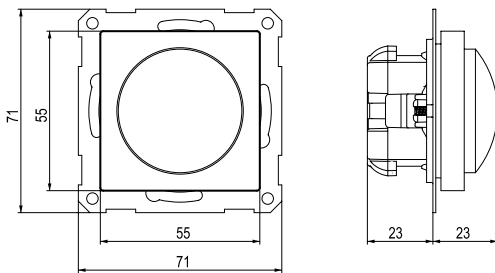
Vipukytkimet

Nelikulmainen kytkin



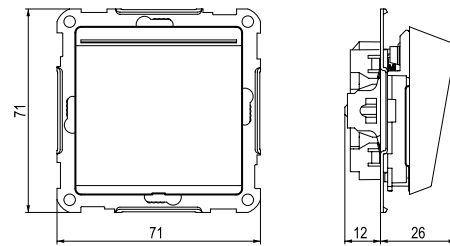
Merkkivalo ja painike

Merkkivalo ja painike



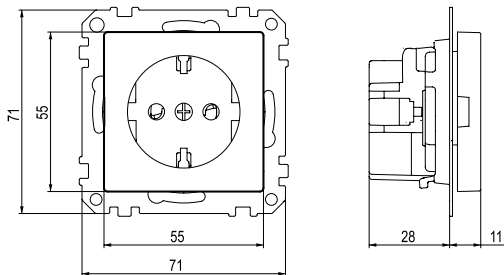
Hotellin avainkortti

Hotellin avainkorttiskytkin

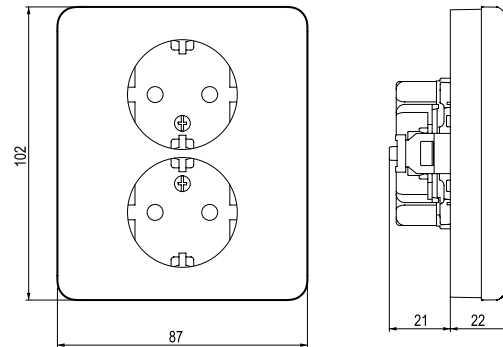


Pistorasiat

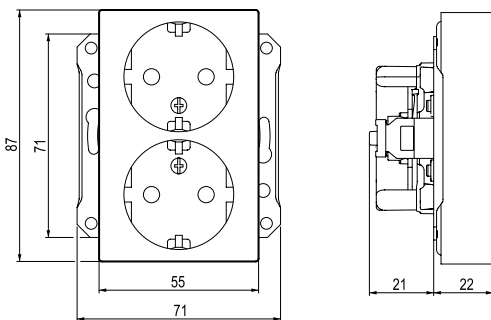
1-pistorasia, keskiölevyllinen



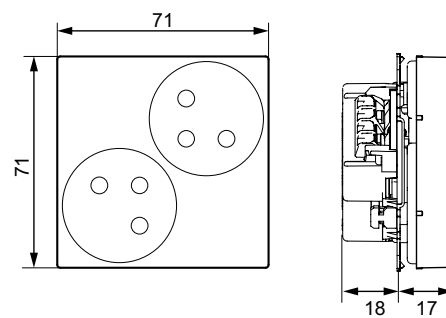
2-pistorasia, kokopeitelevyllinen



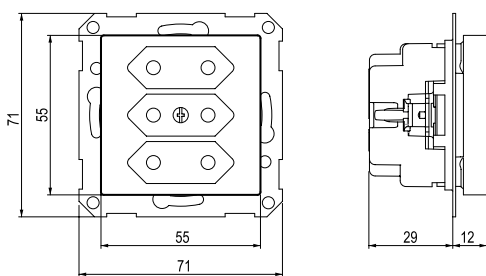
2-pistorasia, keskiölevyllinen



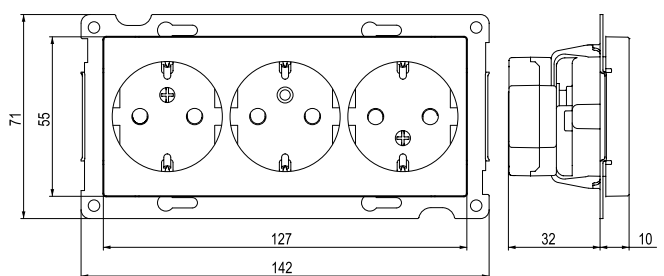
2-pistorasia, vino



3xEuro pistorasia, keskiölevyllinen

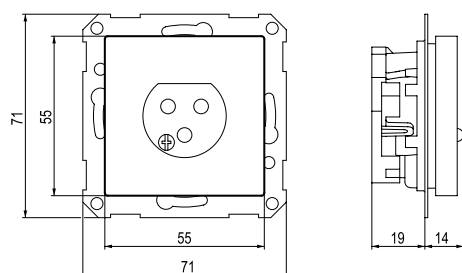


3-pistorasia, keskiölevyllinen



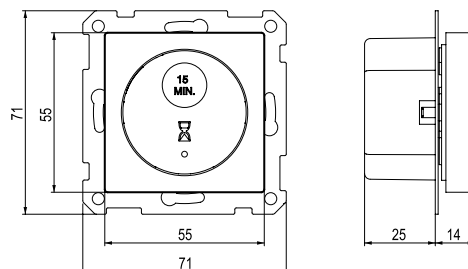
Valaisinpistorasia

Valaisinpistorasia, maadoitettu



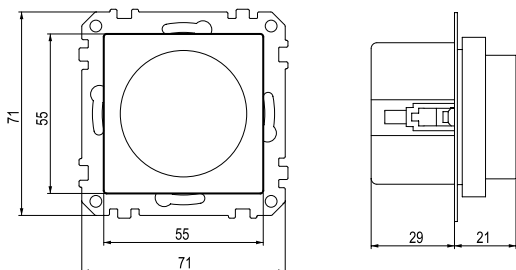
Ajastin

Elektroninen ajastin

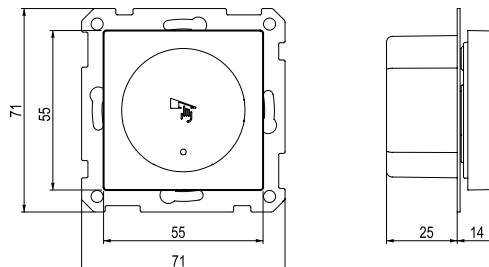


Valonsäätimet

Valonsäädin

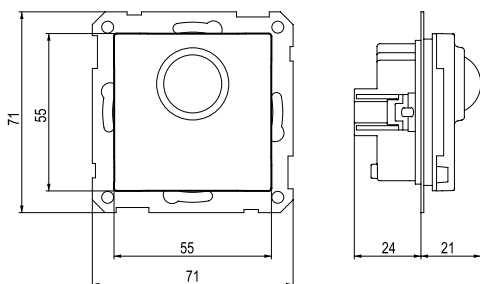


Painikesäädin

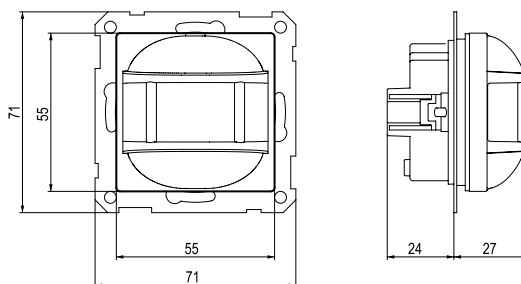


Liike- ja läsnäolotunnistimet

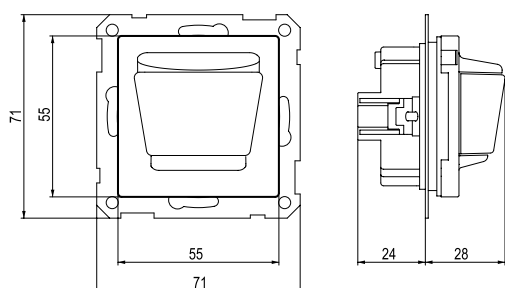
Basic



Multi

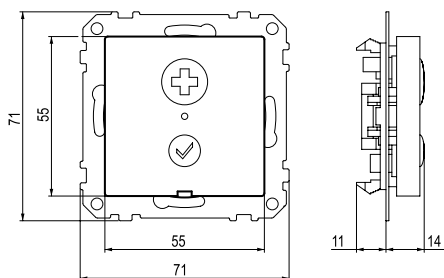


Advanced



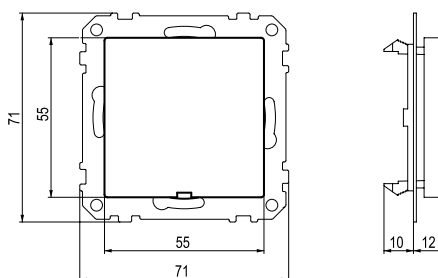
RWC

Merkinantopainike



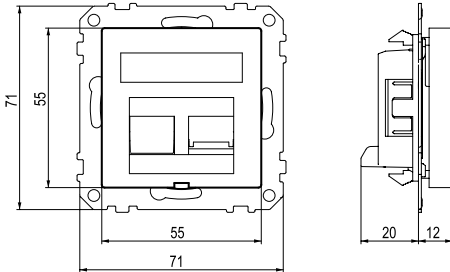
Umpikansi

Umpikansi pikakiinnityksellä

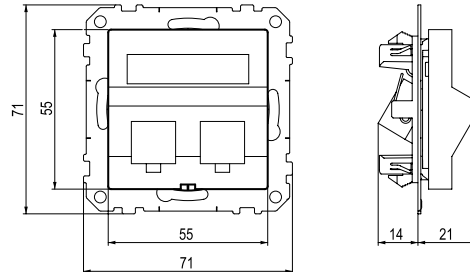


Datarasiat

Actassi, vino

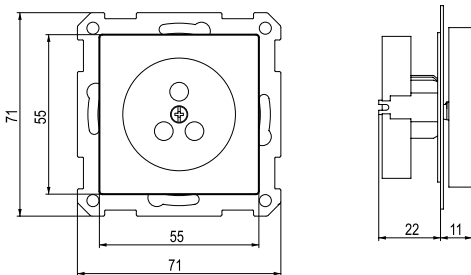


Keystone, vino

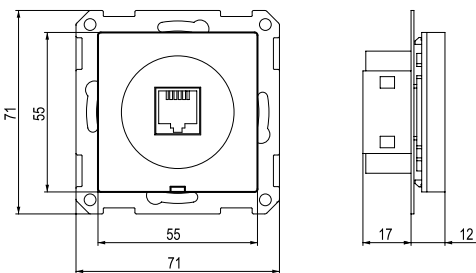


Puhelinpistorasiat

3-napainen

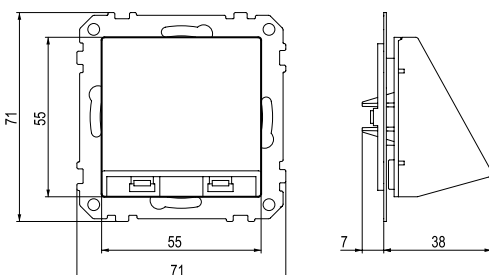


Modulaarinen pistorasia

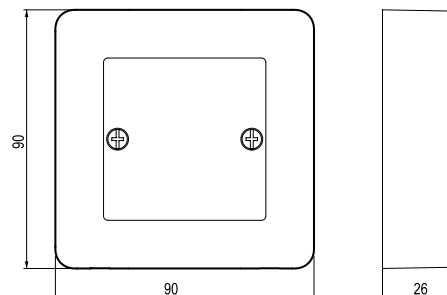


Liitäntäkannet

Liitäntäkansi, keskiölevyllinen

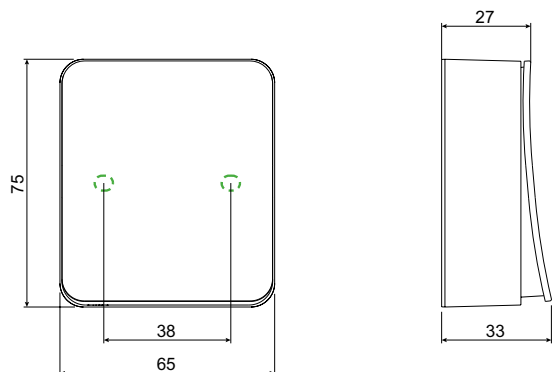


Liitäntäkansi, peitelevyllinen

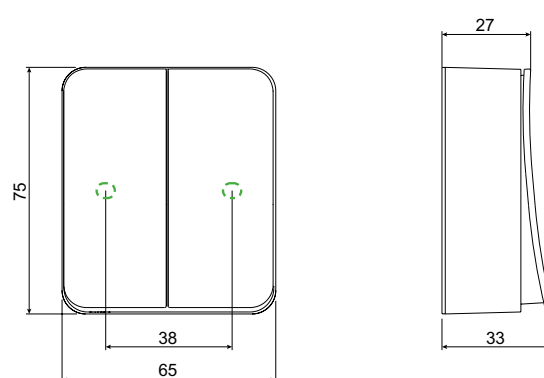


Vipukytkimet

Yksivipuiset kytkimet

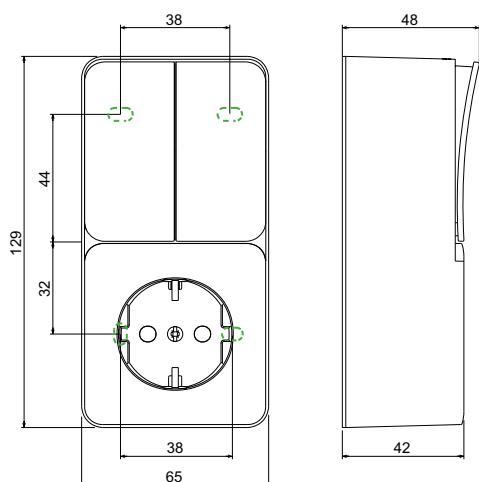


Kaksivipuiset kytkimet

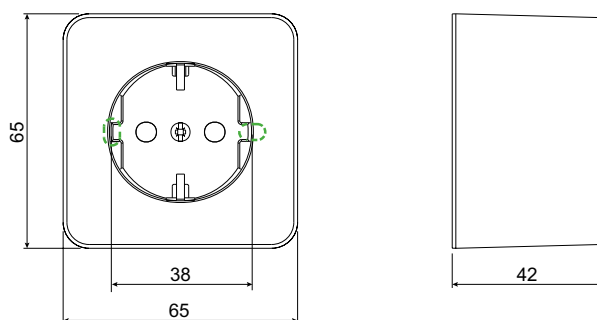


Pistorasiat

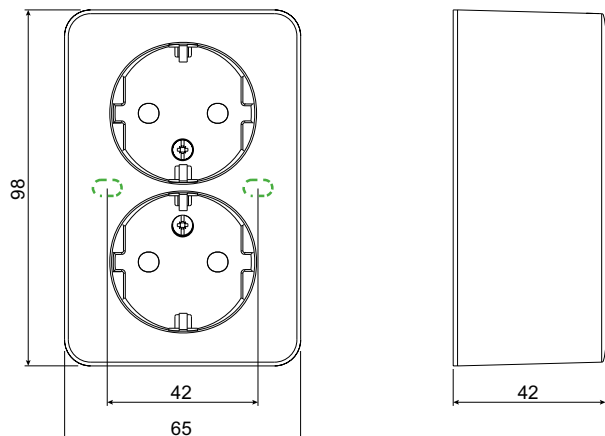
Vipukytkin-pistorasiayhdistelmät



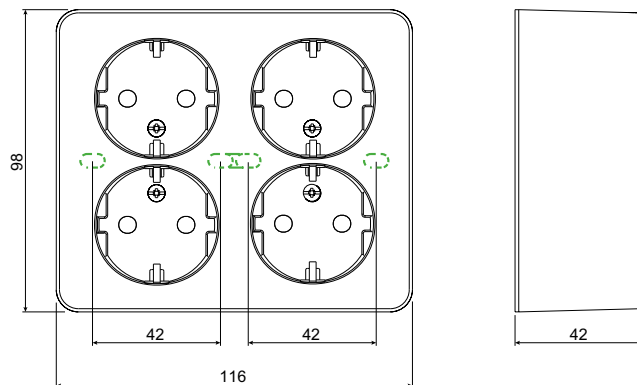
Yksiosaiset pistorasiat



Kaksiosaiset pistorasiat

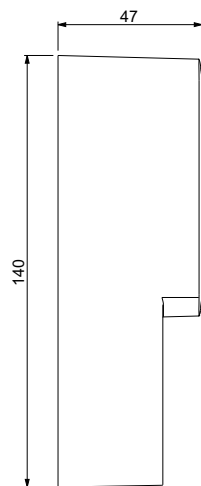
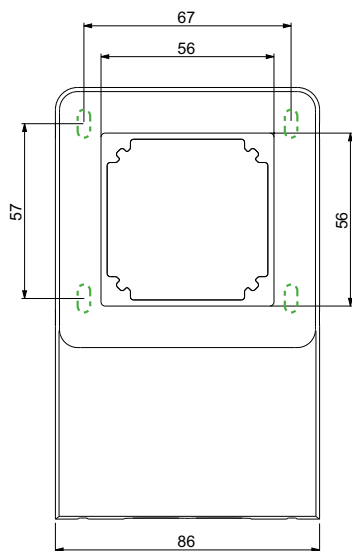


Neliosaiset pistorasiat

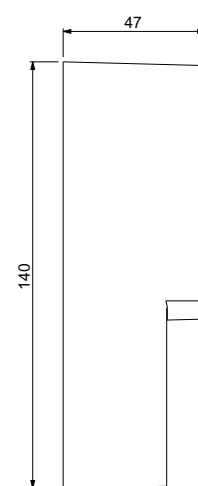
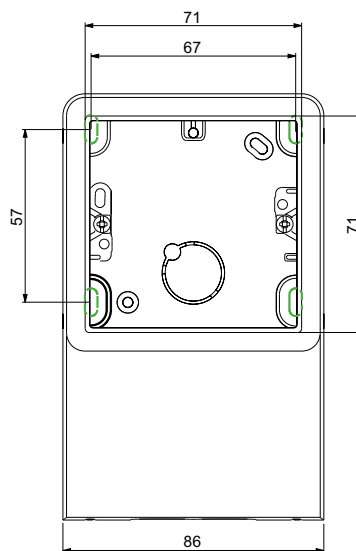


Listarasiat

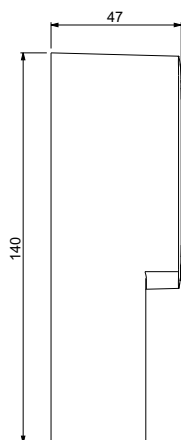
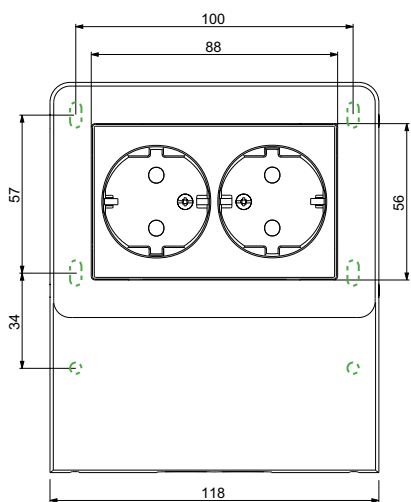
1-osainen listarasia kiinteällä kehyksellä



Listasennuskotelo kiinteällä kehyksellä, 2-osaiselle vinopistorasialle

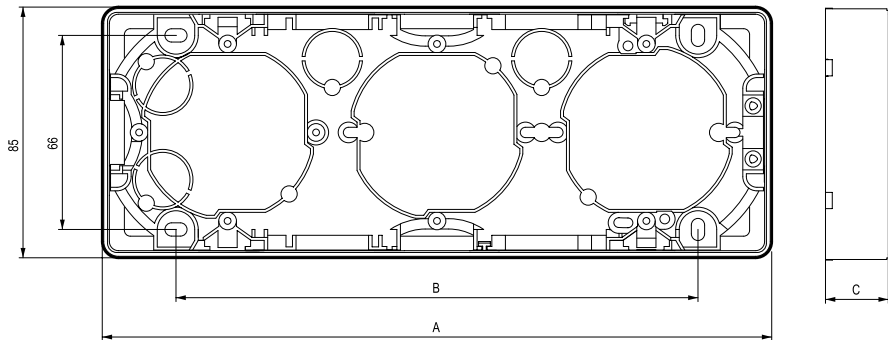


2-osainen lista-asennuskotelo kiinteällä kehyksellä, 2-pistorasia mukana



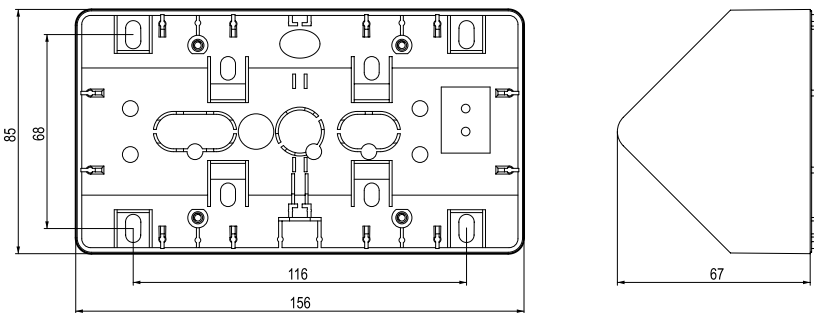
Pintarasiat IP21

1-, 2-,3-osaiset ja 2-pistorasialle



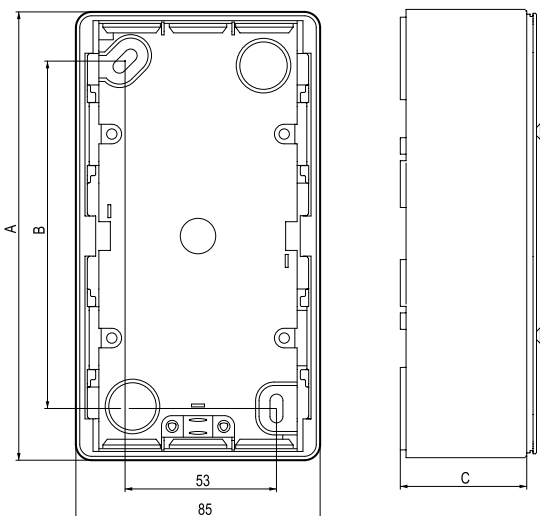
	A	B	C
1-osainen	85	35	21 matala
			35 korkea
2-osainen	156	106	21 matala
			35 korkea
3-osainen	227	177	21 matala
			35 korkea
DSO	100	50	22

Kulmarasia



Pintarasiat IP44

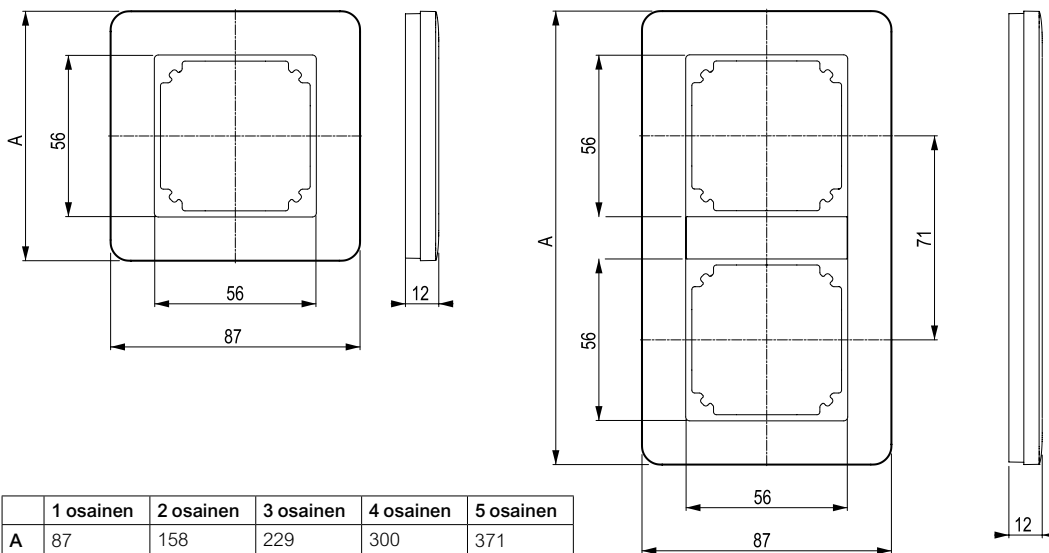
1-, 2-osaiset versiot



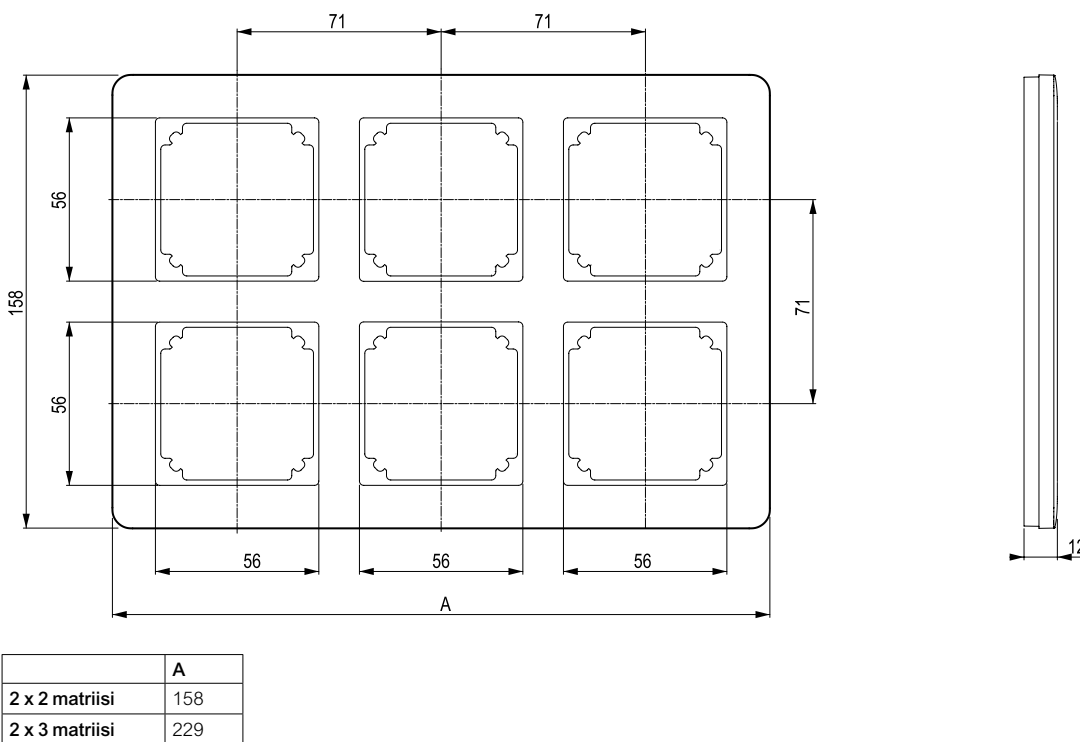
	A	B	C
1 osainen	85	50	30 matala
			44 korkea
2 osainen	156	121	44

Kehykset

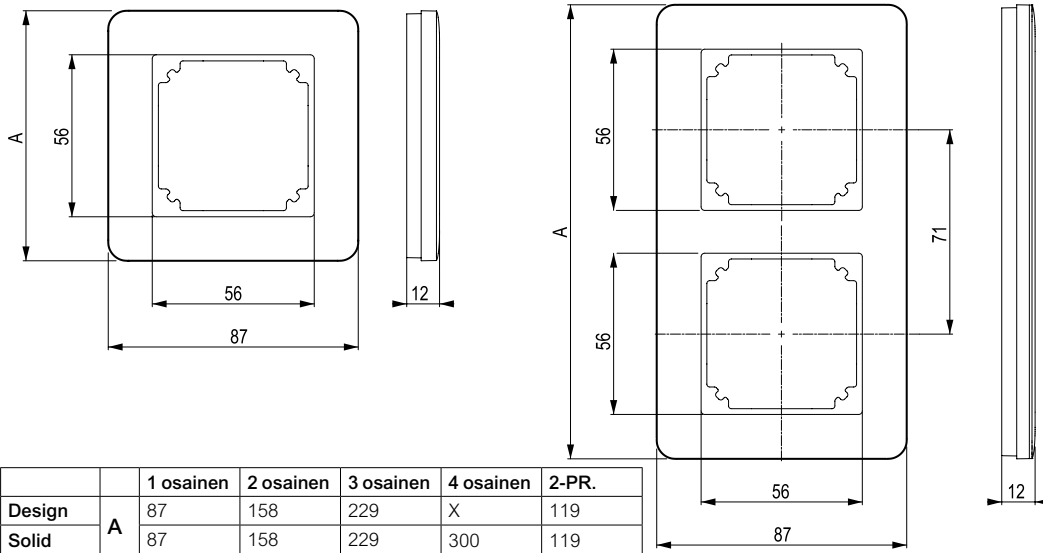
Primo



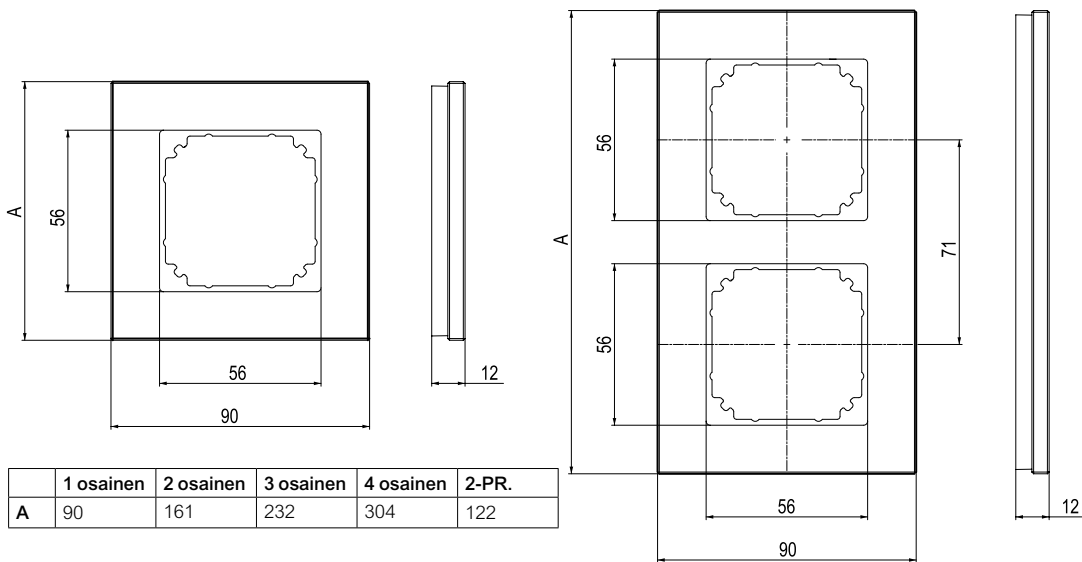
Primo-matriisi



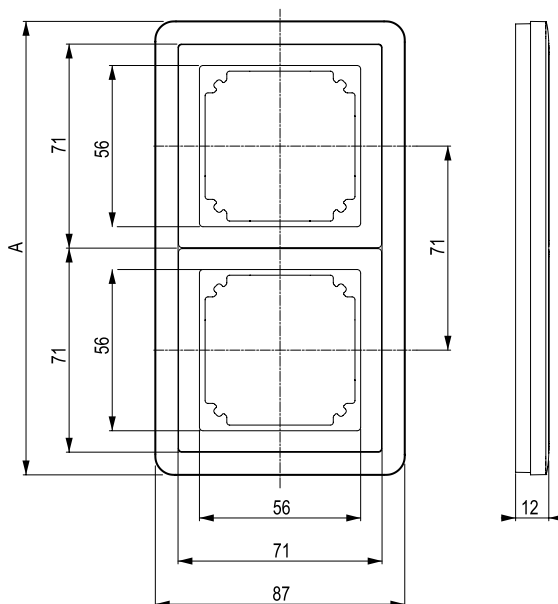
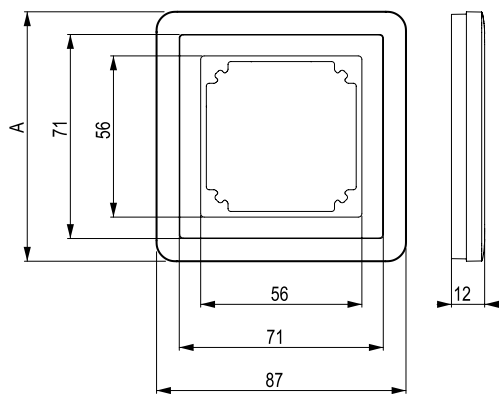
Design ja Solid (harjattu teräs)



Solid (lasi)

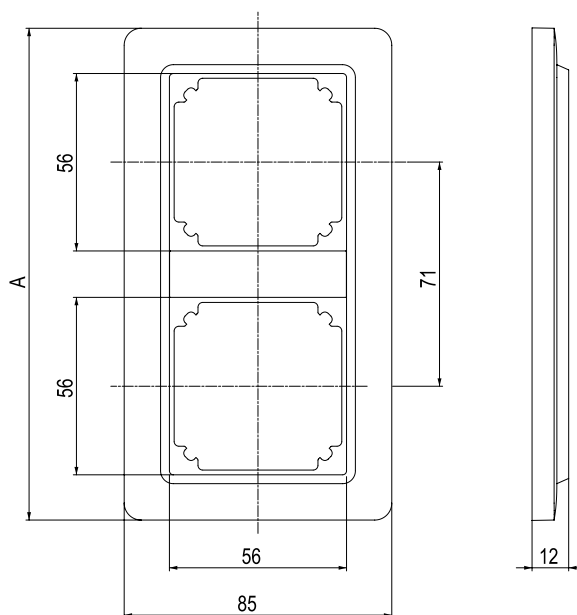
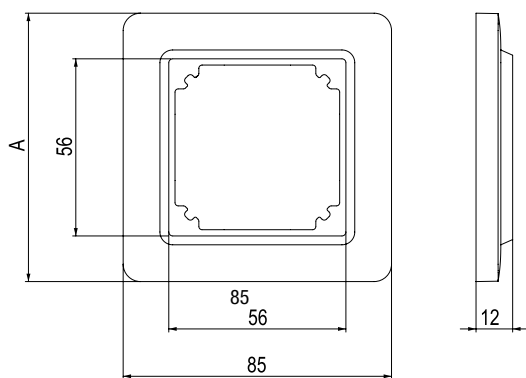


Combi

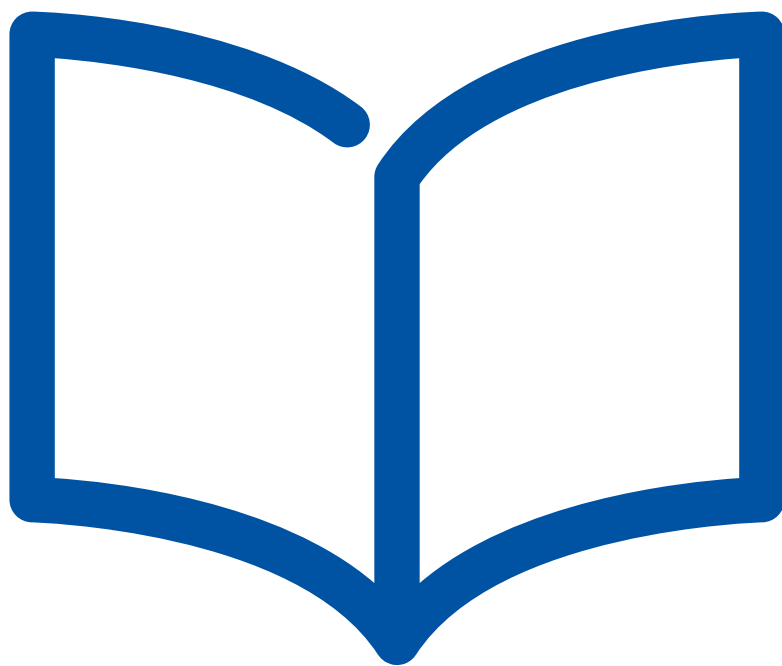


	1 osainen	2 osainen	3 osainen	4 osainen	5 osainen
A	87	158	229	298	371

Basic



	1 osainen	2 osainen	3 osainen	4 osainen	5 osainen
A	85	156	227	298	369



Wiser Älykotituotteet

Sisällys

Esittely	162
Wiser keskusyksikkö ja pöytäjalusta	164
Wiser Termostaatit	166
Wiser Energiamittarit	170
Wiser Exxact relekytkin	172
Wiser Exxact LED Multiwire valonsäätimet	173
Wiser Exxact liiketunnistimet	175
Wiser Exxact verho-ohjain	177
Wiser Exxact langattomat painikkeet	178
Wiser kojerasiaan asennettavat moduulit	180
Moduuli kuormituksen kompensointiin	182
Wiser ovi-/ikkunatunnistin	183
Wiser vesivuototunnistin	184
Wiser langaton liiketunnistin 360°	185
Wiser lämpötila- ja kosteusanturi	186
Wiser Älykkäät pistorasiat	187
Wiser IP-kamerat	190
Wiser palovaroittimet	192
Kytkenäkaaviot	194

Wiser tuo kodille aistit

Wiser by SE
-sovelluksen
ansiosta
asiakkaasi
älypuhelimesta
tai tabletista
tulee kodin
ohjauspaneeli.



Wiserin avulla kodin asukkaat voivat ohjata lämmitystä, pistorasioita, verhoja ja valaistusta etänä tai kotona sovelluksen avulla sekä langattomien Exxact-painikkeiden avulla. Langattomien antureiden ja kameroiden ansiosta kodin valvonta on helppoa. Wiser on suunniteltu yksinkertaiseksi käyttää, joten asukkaalla on mahdollisuus helposti automatisoida kotinsa toimintoja siinä laajuudessa kuin haluaa. Wiser ei vaadi osaamista koodaamisessa tai scripteissä.

Luo personoituja tilanteita

Tilanneasetuksilla on helppoa säätää esiasetettuja toimintoja. Perinteisten kotona/poissa -tilanteiden lisäksi voidaan esimerkiksi pudottaa termostaattien kautta lämmitystä tai säätää kameroiden vartiointiasetukset päälle. Tilanteiden kytkeminen voidaan hoitaa myös langattomien Exxact-painikkeiden kautta, jolloin matkapuhelinta tai tablettia ei tarvita. Yhteen tilanteeseen voidaan lisätä jopa 80 toimintoa.

Automaation voima

Kodin laitteiden toiminta voidaan automatisoida mm. päivän, kellonajan, auringon nousun/laskun, säätilanteen tai vaikka toisien laitteiden havaitsemien tapahtumien. Asentamalla kodin ryhmäkeskuksen pääkytkimen yhteyteen PowerTag-energiamittarin, voidaan Wiserin automaatioita ohjata myös sähkökulutuksen tai Nordpoolin pörssisähkön hinnan mukaan.



Huomio!

Lataa Wiser by SE -sovellus älypuhelimellesi ja asenna Wiser keskusyksikkö Wiser-laitteiden asentamiseksi ja ohjaamiseksi. Wiser by SE -sovellus on saatavilla sovelluskaupoista ja se on tarkoitettu älypuhelimille, joissa on Android™-käyttöjärjestelmä (versio 7 ja uudempi) tai Apple® iOS (versio 11 ja uudempi). Wiserin käyttö on maksutonta.

Tarkempia tietoja on saatavana verkossa järjestelmän käyttöoppaasta. Skanna QR-koodi tai seuraa linkkiä: https://www.productinfo.schneider-electric.com/wiser_eu/



Ammattilaisen älykoti



Yhdyskäytävä

Wiser-keskusyksikkö voidaan kytkeä kodin reitittimeen langallisesti tai langattomasti. Tarvittaessa järjestelmään voidaan kytkeä useampia keskusyksiköitä ja samalla sovelluksella onnistuu vaikkapa kesämökin tai kaupunkiasunnon ohjaus!

Miksi asuntorakentamisen ammattilainen valitsee Wiserin?

Schneider Electricin Exxact-sähköasennuskalusteisiin perustuva Wiser on sähköalan standardit, sertifiointit ja vaatimukset täyttävä, turvallinen tuotesarja. 230V tuotteet ovat FI-hyväksytyjä ja järjestelmä on STUL-takuun piirissä. Lisäksi kalusteet sopivat täydellisesti yhteen muiden Exxact-sarjan kalusteiden kanssa.



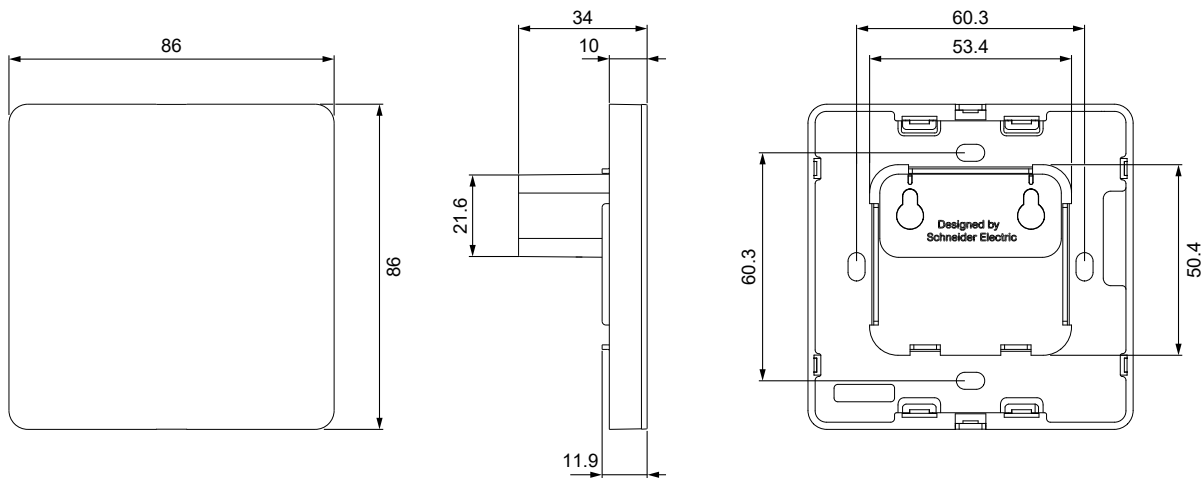
Myyntivinkki! Voit myös tarjota asiakkaallesi Wiser Ready-asennusta: Tarjoa tavallisten sähkökalusteiden tilalle älykkäät kalusteet ja jätät älyn (keskusyksikön) hankkimisen asiakkaallesi. Tällöin asiakkaasi saa älykotivalmiuden ja esimerkiksi taloyhtiön jokainen osakas voi itse päättää, ottaako älyn käyttöön vai ei.



Wiser keskusyksikkö

Perustiedot	
Tuotenumero	CCT501901
Snro	26 221 18
Tuote- tai komponenttityyppi	Zigbee-verkon Wiser-yhdyskäytävä
Tuotteen väri	Valkoinen
Ominaisuudet	
Virtalähde	Micro-USB-liitännän kautta verkkovirtasovittimeen 5 VDC, jossa on vähintään 5 W (1 A), vaihtoehtoisesti suoraan kaapelilla 0,25–1,5 mm ² erillisellä virtalähteellä 12 VDC, vähintään 6 W (0,5 A).
Nimellinen syöttöjännite	100-240 V AC, 50/60 Hz
Tietoliikenneliitäntä	Ethernet – IEEE802.3, 10/100 BASE-T (LAN) Wi-Fi® – 2,4 GHz, IEEE802.11 b/g/n-yhteensopiva Zigbee – 2,4 GHz, yhteensopiva IEEE802.15.4:n kanssa
Ympäristö	
IP-luokka	IP20
Käyttölämpötila	0–40 °C, vain sisätiloissa
Suhteellinen kosteus varastoinnin ja käytön aikana	10–90 %, tiivistymätön
Täydentävä	
MITAT (K × L × S)	86 × 86 × 34 mm
Asennus	Voidaan asentaa 1-osaiseen kojerasiaan tai seinälle mukana tulevilla tarvikkeilla. Voidaan myös sijoittaa vapaasti erillisen pöytäjalustan kanssa tai ilman (26 221 19).
Pakkauksen sisältö	Wiser-keskusyksikkö, metallikehys kojerasia-asennukseen, verkkolaite, USB-kaapeli verkkolaitteelle, luokan II pistoke, ruuvit+proput ja asennusohjeet.
Sertifikaatti	
	Zigbee 3.0
Ominaisuudet	
<ul style="list-style-type: none"> Wiser keskusyksikkö ohjaa ja valvoo Wiser-verkon yhdistettyjä laitteita Wiser by SE -mobiilisovelluksen, Ethernet- tai Wi-Fi®-laitteiden avulla. Wiser by SE -sovelluksella voit helposti luoda tilanteita ja automaatioita Wiser keskusyksikön ja liitettyjen laitteiden kautta älypuhelimellasi. Valmistusmaa: Japani 	

Mitat (mm)





Wiser keskusyksikön pöytäjalusta

Perustiedot

Tuotenumero	CCT501400_0001
Snro	26 221 19
Tuote- tai komponenttityyppi	Wiser keskusyksikön pöytäjalusta
Tuotteen väri	Valkoinen

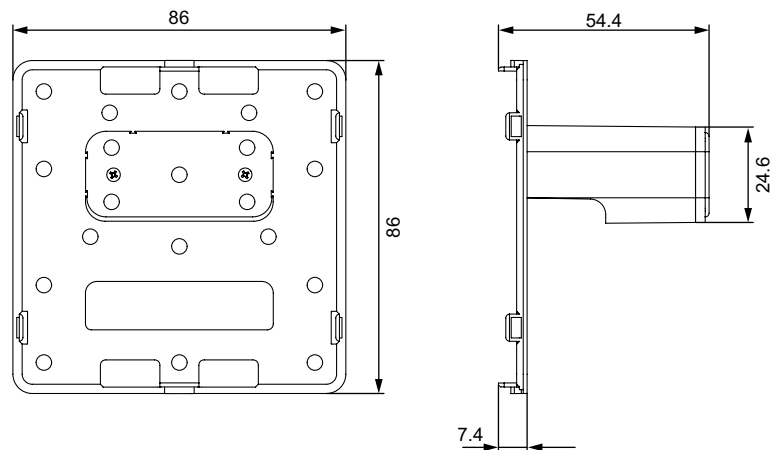
Ympäristö

Käyttölämpötila	-10 °C - 45 °C
-----------------	----------------

Täydentävä

MITAT (K x L x S)	86 x 54.6 x 86 mm
-------------------	-------------------

Mitat (mm)





UUTUUS

Exact yhdistelmätermostaatti

Perustiedot

Tuotenumero	WDE002497	WDE003497
Snro	26 091 62	26 091 64
Tuotteen väri	Valkoinen	Antrasiitti
Tuote- tai komponenttityyppi	Yhdistelmätermostaatti (huone/lattia/sähkö/vesi)	

Tekniset ominaisuudet

Nimellisjännite	AC 230 V ~, 50 Hz
Energiankulutus valmiustilassa	Max 0.4 W
Kuormitettavuus	Max 16 A
Lämpötilan säädön tarkkuus	+/- 0.5°C (4...30°C välillä)
Lämpötilan mittausväli	0.1°C (näyttö 0.5°C tarkkuudella)
Tuetut lattiasensorit	10, 12, 15, 33, 47 (kOhm nimellisarvolla 25°C) Lattia-anturi ei sisälly pakkaukseen. kts 2622500
Suojausluokka	II
Ylijännitesuojausluokka	III
Vaatii nollajohdon	

Ympäristö

IP-luokka	IP31
Käyttölämpötila	0–40 °C
Suhteellinen kosteus käytön aikana	Enintään 90 %

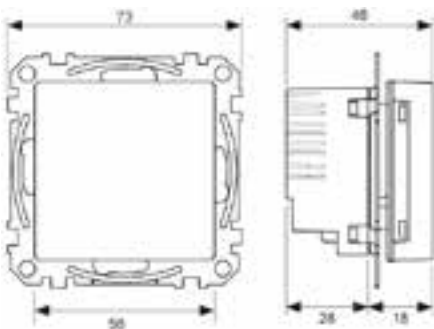
Ominaisuudet, ohjaus- ja käyttöasetukset

- Yhdistetty ohjaus: Jotta kytkintä voidaan hallita älypuhelimella Wiser by SE -sovelluksen avulla, se on yhdistettävä Wiser keskusyksikön kanssa.
- Suorakäyttö: Termostaattia voidaan aina ohjata suoraan tuotteen kapasitiivisilla hipaisupainikkeilla
- LED-matriisinäyttö, jonka kirkkaus säädettävissä ja piilotettavissa. Viive säädettävissä.,
- Vain huonelämpötilan mittaus/vain lattialämpötilan mittaus
- Huonelämpötilan mittaus ja lattialämpötilan rajoitus
- Lattian tyyppin valinta
- Lapsilukko
- Minimi/maksimilämpötilan asetus
- Ajustus/tilanneohjaus ja automaatiot sovelluksen kautta
- Vastusarvon asetus ja kulutuksen seuranta
- Lämpötilahistorian näyttö päivä-, viikko-, kuukausi- ja vuositasolla
- Mahdollisuus ohjata vesikiertoisen lattialämmityksen 230V toimilaitteita (NC)
- Voidaan ohjata pörssi-sähköön mukaan (vaatii ryhmäkeskuksen pääkatkaisijan yhteyteen asennettavan PowerTagin esim R9M40 (6768062) tai R9M70 (6768066)
- Edistyneiden ominaisuuksien käyttö vaatii Wiser-keskusyksikön asentamisen. Lämpötilan hallinta on mahdollista ilman keskusyksikköä.

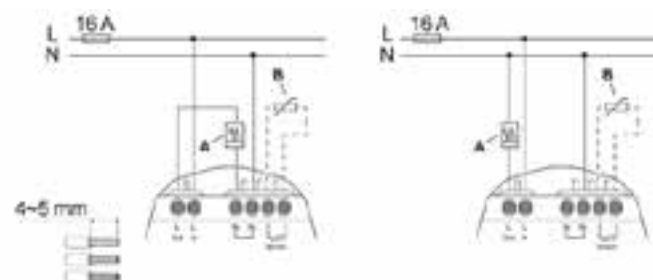
Sertifiointit

- Sertifiointi: Zigbee 3.0, CE, FI-merkintä

Mitat (mm)



Kytkentäkaavio





Renova yhdistelmätermostaatti

Perustiedot

Tuotenumero	WDE011680	WDE011682
Snro	26 099 42	26 099 43
Tuotteen väri	Valkoinen	Musta
	Yhdistelmätermostaatti (huone/lattia/sähkö/vesi)	

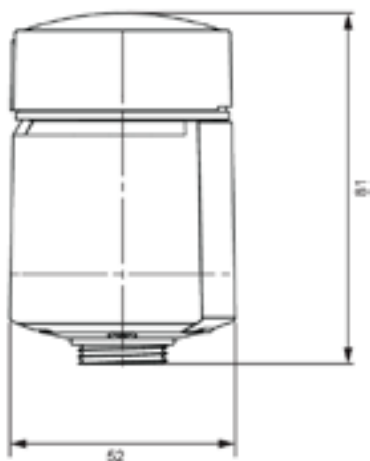
Ominaisuudet ja asetukset

- Ominaisuudet vastaavat Exxact-yhdistelmätermostaatin ominaisuuksia





Mitat (mm)



Wiser iTRV patteritermostaatti vesikiertoisille pattereille

Perustiedot

Tuotenumero	CCTFR6100Z3
Snro	26 221 55
Tuotteen väri	Valkoinen
Tuote- tai komponenttityyppi	Wiser iTRV patteritermostaatti vesikiertoisille pattereille

Ominaisuudet

Mittaus	Sisäänrakennettu termostaatti
Pariston tyyppi	2x AA
Pariston kesto	Käytöstä riippuen 1-2v
Toiminnot	Ohjaus ja automatisointi Wiser-sovelluksen kautta Boost-toiminnon avulla +/- 2 °C 1h ajaksi kääntämällä termostaattia Boost-toiminto 30min-3h Wiser sovelluksen kautta Nykyisen ja tavoitelämpötilan näyttö Wiser-sovelluksessa Lapsilukko Automaattinen neulaventtiilin huoltotoiminto Lämpötilan historianäyttö päivä, viikko, kuukausi ja vuositasolla sovelluksessa Termostaatit voidaan ryhmitellä huoneittain ryhmiin
Huomioitavaa	Laite vaatii Wiser-keskusyksikön sekä sovelluksen
Valmistusmaa	Englanti

Ympäristö

IP-luokka	IP30
Käyttölämpötila	0 °C - 45 °C
Suhteellinen kosteus käytön aikana	25 % - 90 %

Asennus

MITAT (L x S)	51 x 93 mm
Asennus	Mukana toimitettavat adapterit: M30 x 15mm Danfoss RAVL Danfoss RAV Danfoss RA
Pakkauksen sisältö	Termostaatti, paristot, adapterit, adapteriavustinkortti, ohjekirja

Sertifikaatti ja standardit

EN 60730-1
EN 60730-2-7
EN 60730-2-9
EN 300-328
CE





Wiser iTRV aloituspaketti

Perustiedot	
Tuotenumero	CCTFR6906WA
Snro	26 099 36
Pakkaus sisältää	1kpl Wiser keskusyksikkö CCT501901 2kpl Wiser iTRV patteritermostaatteja CCTFR6100Z3
Huomioitavaa	Pakkaus sisältää samat tarvikkeet kuin yksittäin myytävätkin tuotepakkaukset



Wiser iTRV laajennuspaketti

Perustiedot	
Tuotenumero	CCTFR6908WA
Snro	26 099 38
Pakkaus sisältää	3kpl Wiser iTRV patteritermostaatteja CCTFR6100Z3
Huomioitavaa	Pakkaus sisältää samat tarvikkeet kuin yksittäin myytävätkin tuotepakkaukset. Wiser iTRV patteritermostaatti vaatii toimiakseen Wiser-keskusyksikön.

UUTUUS



PowerTag Energy

Perustiedot

Tuotenumero	R9M20	R9M40	R9M41	R9M42	R9M60	R9M70
Snro	67 680 61	67 680 62	67 680 63	67 680 64	67 680 65	67 680 66
Tuotteen tyyppi	1P+W	3P	3P+N	3P+N	1P+N	3P+N
Tuote- tai komponenttityyppi	PowerTag Resi9 energiamittari kodin energiankulutuksen valvontaan ja automaatioon					
Liitäntä	Monoconnect	Monoconnect	Monoconnect	Monoconnect	Flex	Flex
Helppo asentaa suoraan suojalaitteeseen	Kyllä	Kyllä	Kyllä	Kyllä		
Jännite	1-vaihe 200...240 V AC	3-vaihe 380...415 V AC	3-vaihe 380...415 V AC	3-vaihe 380...415 V AC	1-vaihe 200...240 V AC	3-vaihe 380...415 V AC

Ominaisuudet

Tietojen päivitystiheys	5 sekunnin välein
Mitattavat ja (automaatioissa käytettävät) arvot	Kuorman tila (päällä/pois) Hetkellinen kokonaisteho (W) Päiväkohtainen kulutus (yli x kWh) Kuukausikohtainen kulutus (yli x kWh) PowerTagin mittaamilla arvoilla voidaan ohjata kaikkien Wiser-laitteiden automaatioita ja tilanneohjauksia
Pörsissäähkointegraatio	Norpool, suora hinta alv0% snt/kWh. Hintaa voidaan käyttää automaatioiden ehtona leikkaamalla kallit tunnit pois tai hyödyntäen negatiivista tai edullista hintaa.
Eliq algoritmi	Algoritmipohjainen kulutuksen seuranta ja pilkkominen asunnon kulutuksen ja käyttöprofiilin mukaan (vaatii 1kk mittauksen). Mahdollisuus tarkkailla kulutuksen historiaa.
Hintatiedot	Mahdollisuus asettaa sopimuksen perusmaksu sekä sopimuksen kWh hintatiedot suuntaa-antavan hinta-arvion luomiseksi per sopimuskausi. (Alv0%)
Energian koontinäyttö	Hetkellisen kulutuksen näyttö kW (kokonaiskuorma & muut kuormat) Päivän kulutustiedot aikajanalla 00-24 (kokonaiskuorma & muut kuormat lajiteltuna kuorman mukaan) Sähkön hintatiedot kuluvalta vuorokaudelta 00-24 Kokonaiskulutus tunti, päivä, kuukausi ja vuositasolla kWh Algoritmipohjainen kulutusjakauma havaittujen kuormien perusteella perustuen käyttäjän antamiin tietoihin asunnosta kuukausi- ja vuositasolla* Vertailu samankaltaisten kotien kanssa perustuen käyttäjän antamiin tietoihin asunnosta ja paikkakunnasta* Energiansäästövinkejä perustuen käyttäjän antamiin tietoihin asunnon ominaisuuksista, asukkaiden määrästä sekä asunnon kodinkoneista sekä lämmitysmuodoista*

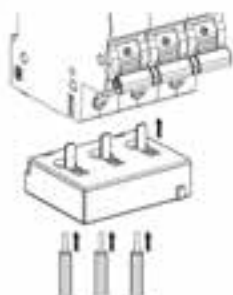
Ympäristö

IP-luokka / IK-luokka	IP20 / IK05
Käyttölämpötila	-25 – 60 °C
Suhteellinen kosteus käytön aikana	Enintään 90 %
Standardit	IEC 61010-1 IEC 61010-2-030 IEC 61326-1 ETSI EN 300 328 ETSI EN 301 487-1 IEC 615557-12 tarkkuusluokka: Aktiivinen energia 1

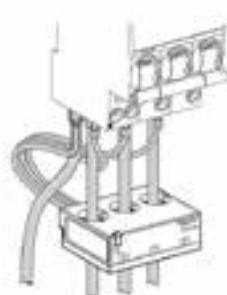
Huomioitavaa

- Wiser PowerTag energy vaatii Wiser-keskustyksikön toimiakseen. "Ominaisuudet"-kentässä mainitut toiminnot saadaan käyttöön vain aktivoimalla Wiser PowerTag järjestelmään.
- Kokonaiskuormaa mittaamaan suositellaan ryhmäkeskuksen pääkytkimen yhteyteen kytkettävää PowerTagia esimerkiksi R9M40 tai R9M70. Näiden alle voidaan asentaa johdonsuojien/vikavirtasuojien yhteyteen alimittareita.
- *Vaatii erillisen Eliqin käyttöehtojen hyväksynnän. Ei vaikuta muiden ominaisuuksien toimintaan.
- PowerTag yhdistyy suoraan Wiser-keskustyksikköön eikä se ketjuta Zigbee-verkkoa. Tämän vuoksi suositellaan keskustyksikön sijoittamista lähelle ryhmäkeskusta yhteyskatkojen estämiseksi

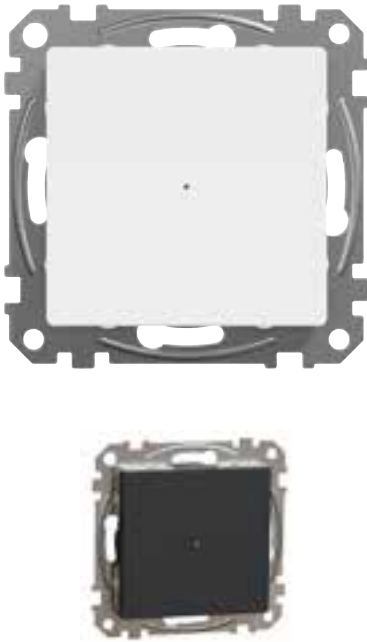
Monoconnect



Flex







Exxact kytkin

Perustiedot

Tuotenumero	WDE002348	WDE003348
Snro	21 011 49	21 011 50
Tuotteen väri	Valkoinen	Antrasiitti
Tuote- tai komponenttityyppi	Kytkin	

Suurimmat kuormitukset

LED-lamput 230 V		200 W
Hehkulamput 230 V		2200 W
Halogeenilamput 230 V		2000 W
LV-halogeeni- lamput 12 V	Elektroniset muuntajat	1050 VA
	Perinteiset muuntajat	500 VA
Kapasiiviset kuormat		10 A, 140 µF
230 V yksivaihemootorit		1000 VA

Ympäristö

IP-luokka	IP20
Käyttölämpötila	-5–35 °C
Suhteellinen kosteus varastoinnin ja käytön aikana	Enintään 93 %

Ohjaus- ja käyttöasetukset

- Yhdistetty ohjaus: Jotta kytkintä voidaan hallita älypuhelimella Wiser by SE -sovelluksen avulla, se on yhdistettävä Wiser keskusyksikön kanssa.
- Suorakäyttö: Kytkintä voidaan aina ohjata suoraan tuotteen painikkeella.
- Jousipainikkeita voidaan liittää lisäohjaimiksi, katso alla oleva kytkentäkaavio.

Tekniset tiedot ja sertifiointit

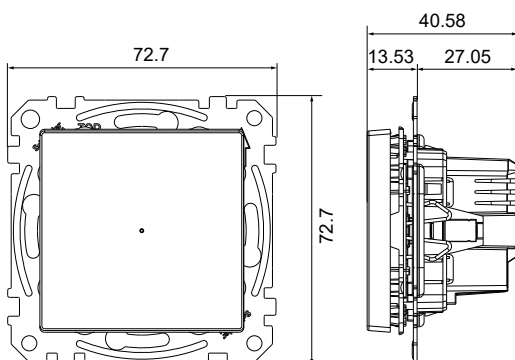
- Nimellisjännite: 230 V AC, 50 Hz
- Nimellisvirta: 10 A, $\cos \phi = 0,6$
- Nollajohdin tarvitaan
- Sertifiointi: Zigbee 3.0, CE, FI-merkintä

Ominaisuudet ja asetukset

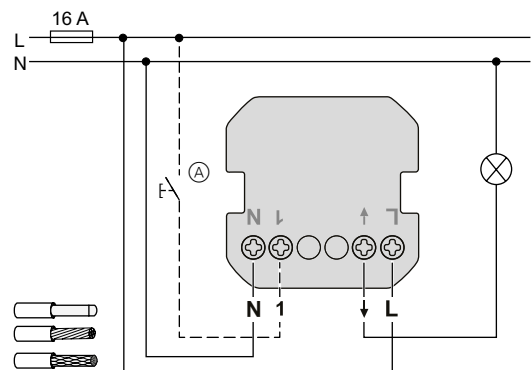
Wiser by SE -sovelluksella:

- Ajustukset: Viivästysaika (1 sek–24 tuntia), ajastin.
- Aikataulut: Astrotoiminto.
- Soveltuu Wiser Ready-asennukseen (toimii perinteisenä asennuskalusteena ilman keskusyksikköä)

Mitat (mm)



Kytkentäkaavio





UUTUUS

Exxact LED Multiwire valonsäädin kiertonupilla

Perustiedot

Tuotenumero	WDE002961	WDE003961	
Snro	26 221 59	26 221 60	
Tuotteen väri	Valkoinen	Antrasiitti	
Tuote- tai komponenttityyppi	Multiwire LED valonsäädin		

Kuormitus

		Ilman nolla	Nollalla
Säädettävät LED-lamput ja valaisimet		RC ⁽¹⁾ : 7...130 W RL ⁽²⁾ : 7...80 W	RC ⁽¹⁾ : 0...130 W RL ⁽²⁾ : 0...80 W

Ympäristö

IP-luokka	IP21
Käyttölämpötila	5–40 °C
Suhteellinen kosteus varastoinnin ja käytön aikana	Enintään 93 %

Ohjaus- ja käyttöasetukset

- Yhdistetty ohjaus: Jotta valonsäädintä voidaan hallita älypuhelimella Wiser by SE -sovelluksen avulla, se on yhdistettävä Wiser keskusyksikön kanssa.
- Suorakäyttö: Valonsäädintä voidaan aina ohjata suoraan tuotteen painikkeella
- Jousipainikkeita voidaan liittää lisäohjaimiksi, katso alla oleva kytkentäkaavio.

Tekniset tiedot ja sertifiointit

- Nimellisjännite: 230 V AC, 50 Hz
- Sertifikaatti: Zigbee 3.0, CE, FI-merkintä

Ominaisuudet ja asetukset

- Automaattinen kuorman tunnistus
- Valotason muistitoiminto
- Elektroninen ylikuormitus-, ylikuumenemis- ja oikosulkusuojaus
- Jousipainikkeita voidaan liittää lisäohjaimiksi, katso alla oleva kytkentäkaavio.
- Multiwire valonsäädin voidaan asentaa nollalla tai ilman nollaa. Paras säätötulos saadaan kytkettäessä nollalla.

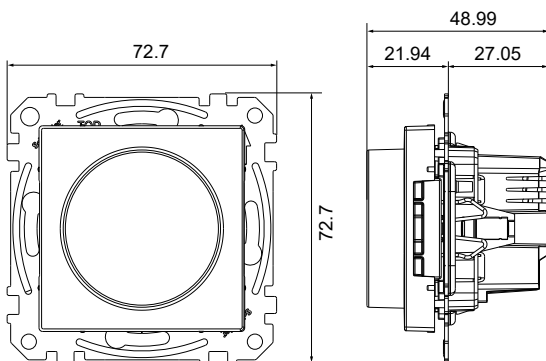
Wiser by SE -sovelluksen kautta:

- Halutun valotason asettaminen sytyttäessä
- Halutun himmennysalueen asettaminen: Pienin ja suurin kirkkaus
- LED-toimintatilan manuaalinen asetus (RL LED -tila)
- Ajastimen tai aikataulun asetus
- Soveltuu Wiser Ready-asennukseen (toimii perinteisenä asennuskalusteena ilman keskusyksikköä)

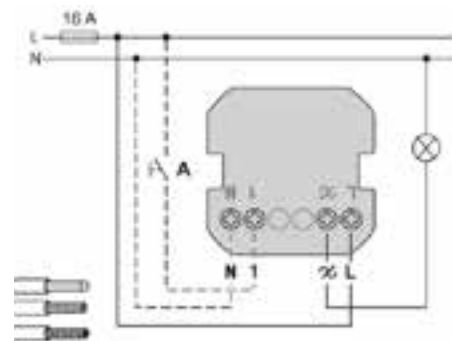
(1) RC = Resistiivinen ja kapasitiivinen kuormitus

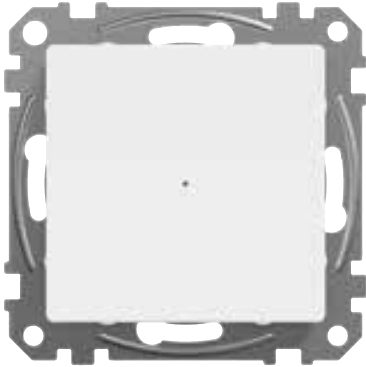
(2) RL = Resistiivinen ja induktiivinen kuormitus

Mitat (mm)



Kytkenäkaavio





Exxact LED Multiwire valonsäädin painikkeilla

Perustiedot

Tuotenumero	WDE002960	WDE003960
Snro	26 221 56	26 221 57
Tuotteen väri	Valkoinen	Antrasiitti
Tuote- tai komponenttityyppi	Multiwire LED valonsäädin	

Kuormitus

Säädettävät LED-lamput ja valaisimet		Ilman nollaa RC ⁽¹⁾ : 7...130 W RL ⁽²⁾ : 7...80 W	Nollalla RC ⁽¹⁾ : 0...130 W RL ⁽²⁾ : 0...80 W
--------------------------------------	--	--------------------------------------------------------------------------------------	----------------------------------------------------------------------------------

Ympäristö

IP-luokka	IP21
Käyttölämpötila	5–40 °C
Suhteellinen kosteus varastoinnin ja käytön aikana	Enintään 93 %

Ohjaus- ja käyttöasetukset

- Yhdistetty ohjaus: Jotta valonsäädintä voidaan hallita älypuhelimella Wiser by SE -sovelluksen avulla, se on yhdistettävä Wiser keskusyksikön kanssa.
- Suorakäyttö: Valonsäädintä voidaan aina ohjata suoraan tuotteen painikkeella
- Jousipainikkeita voidaan liittää lisäohjaimiksi, katso alla oleva kytkentäkaavio.

Tekniset tiedot ja sertifiointit

- Nimellisjännite: 230 V AC, 50 Hz
- Sertifikaatti: Zigbee 3.0, CE, FI-merkintä

Ominaisuudet ja asetukset

- Automaattinen kuorman tunnistus
- Valotason muistitoiminto
- Elektroninen ylikuormitus-, ylikuumenemis- ja oikosulkusuojaus
- Jousipainikkeita voidaan liittää lisäohjaimiksi, katso alla oleva kytkentäkaavio.
- Multiwire valonsäädin voidaan asentaa nollalla tai ilman nollaa. Paras säätötulos saadaan kytkettäessä nollalla.

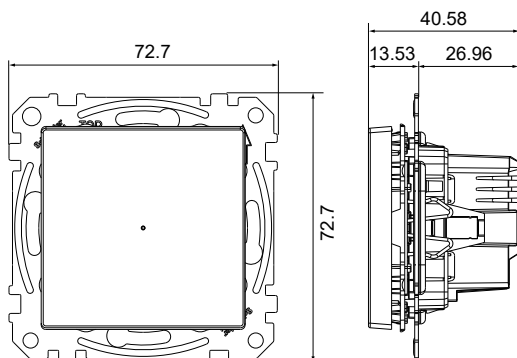
Wiser by SE -sovelluksen kautta:

- Halutun valotason asettaminen sytytettäessä
- Halutun himmennysalueen asettaminen: Pienin ja suurin kirkkaus
- LED-toimintatilan manuaalinen asetus (RL LED -tila)
- Ajastimen tai aikataulun asetus
- Soveltuu Wiser Ready-asennukseen (toimii perinteisenä asennuskalusteena ilman keskusyksikköä)

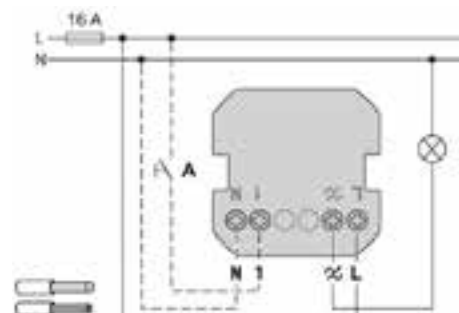
(1) RC = Resistiivinen ja kapasitiivinen kuormitus

(2) RL = Resistiivinen ja induktiivinen kuormitus

Mitat (mm)



Kytkentäkaavio





Exact liiketunnistin painikkeella

Perustiedot

Tuotenumero	WDE002367	WDE003367
Snro	26 091 77	26 091 78
Tuotteen väri	Valkoinen	Antrasiitti
Tuote- tai komponenttityyppi	Liiketunnistin painonapilla	

Suurimmat kuormitukset

LED-lamput 230 V		200 W
Hehkulamput 230 V		2200 W
Halogeenilamput 230 V		2000 W
LV-halogeeni- lamput 12 V 12 V	Elektroniset muuntajat	1050 VA
	Perinteiset muuntajat	500 VA
Kapasitiiviset kuormat 230 V yksivaihemootorit		10 A, 140 µF 1000 VA

Ympäristö

IP-luokka	IP21
Käyttölämpötila	5–40 °C
Suhteellinen kosteus varastoinnin ja käytön aikana	Enintään 93 %

Ohjaus- ja käyttöasetukset

- Yhdistetty ohjaus: Jotta liiketunnistinta voidaan hallita älypuhelimella Wiser by SE -sovelluksen avulla, se on yhdistettävä Wiser keskusyksikön kanssa.
- Suorakäyttö: Liiketunnistinta voidaan aina ohjata suoraan tuotteen painikkeella
- Jousipainikkeita voidaan liittää lisäohjaimiksi, katso alla oleva kytkentäkaavio.

Tekniset tiedot ja sertifiointi

- Nimellisjännite: 230 V AC, 50 Hz
- Nimellisvirta: 10 A, $\cos \phi = 0.6$
- Sertifikaatti: Zigbee 3.0, CE, FI-merkintä

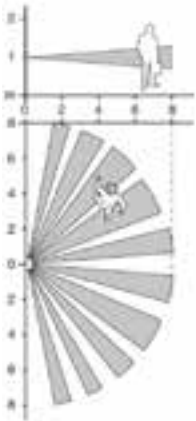
Ominaisuudet ja asetukset

- Tunnistusalue: 160°, 8 m eteenpäin, 8 m vasemmalle ja 8 m oikealle
- Automaattinen tila: Kuorma kytketään automaattisesti päälle, kun liike havaitaan ja ympäristön valotaso laskee alle asetetun arvon
- Manuaalinen käyttö: Valotasta riippumatta valo voidaan aina kytkeä päälle ja pois päältä integroidulla painikkeella
- Isäntä-/orja-toiminto: Enintään kaksi orjatuunnistinta voidaan liittää Isäntätunnistimeen
- Puoliautomaattinen tila: Manuaalinen sytytys / automaattinen sammutus
- Jousipainikkeita voidaan liittää lisäohjaimiksi, katso alla oleva kytkentäkaavio.
- Nollajohdin tarvitaan

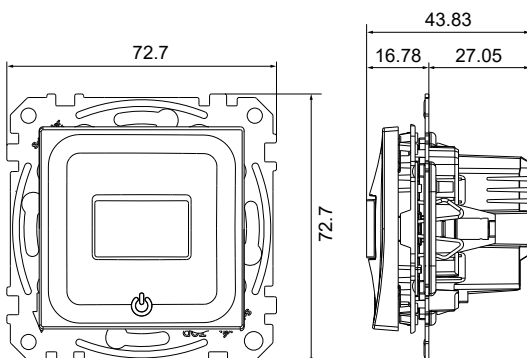
Wiser by SE -sovelluksen kautta:

- Valotason tunnistuksen asettaminen: 5–1 000 lux (vakioasetus 50 lux)
- Tunnistusherkkyyden asettaminen: Korkea (oletusasetus), keskitaso tai matala
- Sammutusajan asettaminen (viimeisen tunnistuksen jälkeen): 1 sekunti-59min (oletusasetus 5 minuuttia)
- Ajastimen tai aikataulun asetus
- Soveltuu Wiser Ready-asennukseen (toimii perinteisenä asennuskalusteena ilman keskusyksikköä)

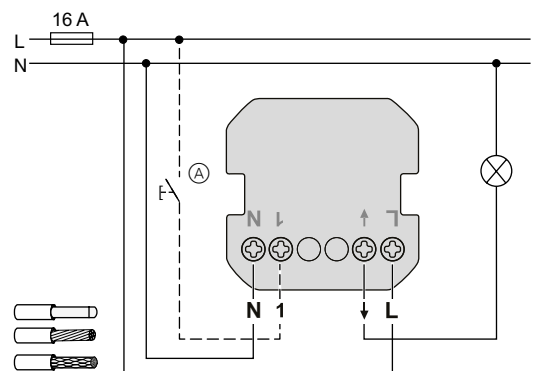
Tunnistamisalue



Mitat



Kytkenäkaavio





Exact LED Multiwire valonsäädin liiketunnistimella

Perustiedot

Tuotenumero	WDE002962	WDE003962
Snro	26 221 56	26 221 57
Tuotteen väri	Valkoinen	Antrasiitti
Tuote- tai komponenttityyppi	Multiwire LED valonsäädin liiketunnistimella	

Kuormitus

	Ilman nolla	Nollalla
Säädettävät LED-lamput ja valaisimet	RC ⁽¹⁾ : 7...130 W RL ⁽²⁾ : 7...80 W	RC ⁽¹⁾ : 0...130 W RL ⁽²⁾ : 0...80 W

Ympäristö

IP-luokka	IP21
Käyttölämpötila	5–40 °C
Suhteellinen kosteus varastoinnin ja käytön aikana	Enintään 93 %

Ohjaus- ja käyttöasetukset

- Yhdistetty ohjaus: Jotta liiketunnistinta voidaan hallita älypuhelimella Wiser by SE -sovelluksen avulla, se on yhdistettävä Wiser keskusyksikön kanssa.
- Suorakäyttö: Liiketunnistinta voidaan aina ohjata suoraan tuotteen painikkeella.
- Jousipainikkeita voidaan liittää lisäohjaimiksi, katso alla oleva kytkentäkaavio.

Tekniset tiedot ja sertifiointi

- Nimellisjännite: 230 V AC, 50 Hz
- Sertifikaatti: Zigbee 3.0, CE, FI-merkintä

Ominaisuudet ja asetukset

- Tunnistusalue: 160°, 8 m eteenpäin, 8 m vasemmalle ja 8 m oikealle
- Automaattinen kuorman tunnistus
- Automaattinen tila: Kuorma kytetään automaattisesti päälle, kun liike havaitaan ja ympäristön valotaso laskee alle asetetun arvon
- Manuaalinen käyttö: Valotasosta riippumatta valo voidaan aina kytkeä päälle ja pois päältä integroidulla painikkeella
- Valotason muistitoiminto
- Pehmeä sytytys ja sammutus
- LED-toimintatilan manuaalinen asetus (RL LED -tila)
- Elektroninen ylikuormitus-, ylikuumentumis- ja oikosulkusuojaus
- Jousipainikkeita voidaan liittää lisäohjaimiksi, katso alla oleva kytkentäkaavio.
- Multiwire valonsäädin voidaan asentaa nollalla tai ilman nollaa. Paras säätötulos saadaan kytkettäessä nollalla.

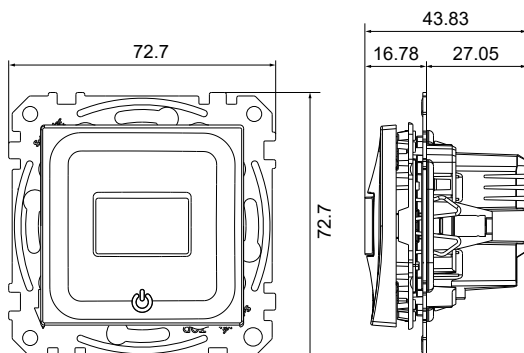
Wiser by SE -sovelluksen kautta:

- Halutun valotason asettaminen sytytettäessä
- Halutun himmennysalueen asettaminen: Pienin ja suurin kirkkaus
- Valotason tunnistuksen asettaminen: 5–1 000 lux (vakioasetus 50 lux)
- Tunnistusherkkyyden asettaminen: Korkea (oletusasetus), keskitaso tai matala
- Sammutusajan asettaminen (viimeisen tunnistuksen jälkeen): 1 sekuntti-59min (oletusasetus 5 minuuttia)
- Ajustimen tai aikataulun asetus
- Testitila
- Soveltuu Wiser Ready-asennukseen (toimii perinteisenä asennuskalusteena ilman keskusyksikköä)

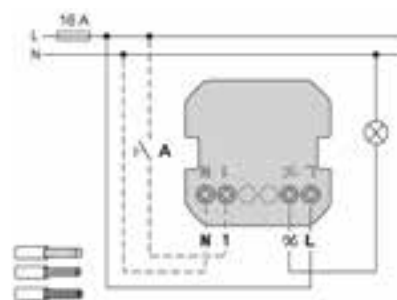
(1) RC = Resistiivinen ja kapasitiivinen kuormitus

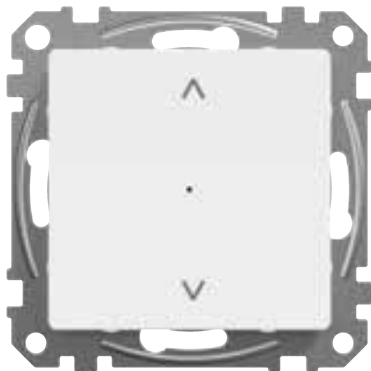
(2) RL = Resistiivinen ja induktiivinen kuormitus

Mitat (mm)



Kytkentäkaavio





Exxact verho-ohjain

Perustiedot

Tuotenumero	WDE002384	WDE003384
Snro	21 011 52	21 011 53
Tuotteen väri	Valkoinen	Antrasiitti
Tuote- tai komponenttityyppi	Verho-ohjain	

Suurimmat kuormitukset

230 V yksivaihemootorit		500 VA
-------------------------	------------------------------------------------------------------------------------	--------

Ohjaus- ja käyttöasetukset

- Yhdistetty ohjaus: Jotta verho-ohjainta voidaan hallita älypuhelimella Wiser by SE -sovelluksen avulla, se on yhdistettävä Wiser keskusyksikön kanssa.
- Suorakäyttö: Verho-ohjainta voidaan aina ohjata suoraan tuotteen painikkeella.
- Jousipainikkeita voidaan liittää lisäohjaimiksi, katso alla oleva kytkentäkaavio.

Tekniset tiedot ja sertifiointit

- Nimellisjännite: 230 V AC, 50 Hz
- Nimellisvirta: 4 A, $\cos \phi = 0.6$
- Sertifiikaatti: Zigbee 3.0, CE, FI-merkintä

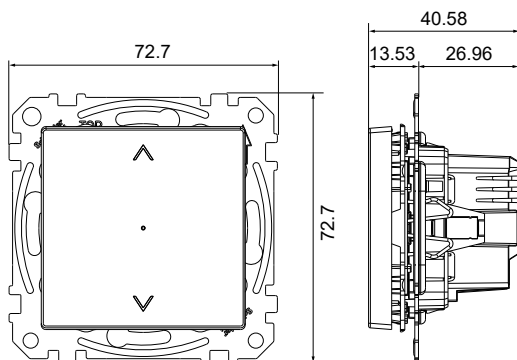
Ominaisuudet ja asetukset

- Moottorisuoja kahdella vuorotellen lukitulla rellällä
- Jousipainikkeita voidaan liittää lisäohjaimiksi, katso alla oleva kytkentäkaavio.
- Useita verho-ohjaimia voidaan yhdistää pariin ja useita ohjaimia voidaan ohjata painikkeesta tai sovelluksesta
- Ikkunaverhoissa ja rullakaitimissa käytettävät moottorit pitää sisältää rajakytkimet

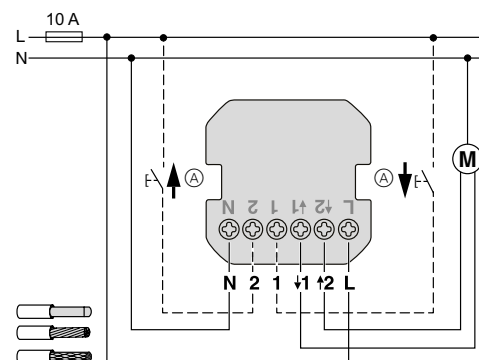
Wiser by SE -sovelluksen kautta:

- Verhojen ajastus
- Eri asentojen asettaminen ikkuna- ja säleverhoille
- Ajastimen tai aikataulun asetus
- Etäohjaaminen sovelluksen kautta
- Soveltuu Wiser Ready-asennukseen (toimii perinteisenä asennuskalusteena ilman keskusyksikköä)

Mitat (mm)



Kytkenäkaavio





Exxact langaton painike 1 osainen

Perustiedot

Tuotenumero	WDE002906
Snro	26 221 06 kokonainen tuote valkoisilla painikkeilla, 26 221 08 pelkät painikkeet 1- ja 2-osaiseen painikkeeseen, antrasiitti 26 221 09 pelkät painikkeet 1- ja 2-osaiseen painikkeeseen, metalli
Tuotteen väri	Valkoinen RAL 9003 (~ NCS 0500-N)
Tuote- tai komponenttityyppi	Yksikanavainen langaton painike

Ominaisuudet

Käyttöjännite	3 V DC (1 litiumparisto CR2032)
Pariston kesto	Jopa 5 vuotta (voi vaihdella käytön, laiteohjelmiston päivitystiheyden ja ympäristön mukaan)
Painikkeiden määrä	Yksi
Soveltamisala	Sisätiloissa, joissa on näköyhteys: Jopa 100 m Sisätiloissa, joissa on betoniseinät: Jopa 25 m
Suurin siirretty teho	≤ 10 dBm
Taajuuskaistat	2.4 GHz
Taajuusalue	2400 MHz - 2480 MHz

Ympäristö

IP-luokka	IP20
Käyttölämpötila	-5 °C - 45 °C
Suhteellinen kosteus varastoinnin ja käytön aikana	10 % - 95 % kondensoimaton

Asennus

Käytä nykyiselle seinäpinnalle sopivia kiinnitysruuveja
Käytä lasi- tai muovipinnoille itseliimautuvaa kalvoa tai vastaavaa
Älä asenna laitetta metallipinnalle tai sen lähelle, koska se voi vaikuttaa langattomaan tiedonsiirtoon ja laitteen suorituskykyyn

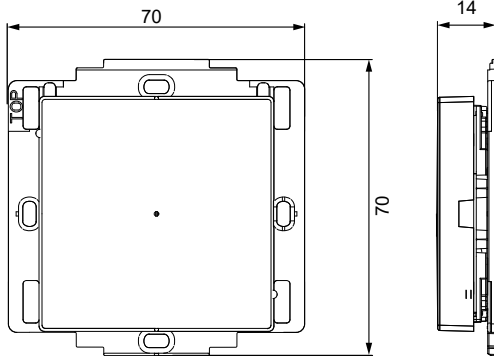
Ohjaus- ja käyttöasetukset

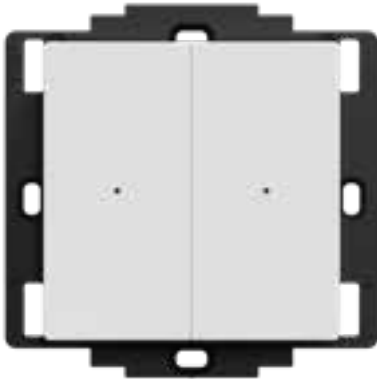
- Yhdistetty ohjaus: Jotta voit hallita langatonta painiketta älypuhelimesi Wiser by SE -sovelluksella, on se yhdistettävä Wiser keskusyksikön kanssa
- Suorakäyttö: Langatonta painiketta voidaan aina ohjata suoraan tuotteen painikkeella

Tekniset tiedot

- Käyttöjännite 3 V DC (1 litiumpainikekennoparisto CR 2032)
- Akun kesto jopa 5 vuotta (voi vaihdella käytön, ohjelmistopäivitysten määrän ja ympäristön mukaan)
- Painike – Yksi kanava yhdellä painikkeella
- Sisätiloissa, joissa on suora näköyhteys: Jopa 100 m
- Sisätiloissa, joissa on betoniseinät: Jopa 25 m
- Sertifiointi Zigbee 3.0
- Pakkaus sisältää: Painike, 1 paristo, kaksipuoliset teipit, teippikalvo

Mitat (mm)





Exxact langaton painike 2 osainen

Perustiedot

Tuotenumero	WDE002924
Snro	26 221 07 kokonainen tuote valkoisilla painikkeilla, 26 221 08 pelkät painikkeet 1- ja 2-osaiseen painikkeeseen, antrasiitti 26 221 09 pelkät painikkeet 1- ja 2-osaiseen painikkeeseen, metalli
Tuotteen väri	Valkoinen RAL 9003 (~ NCS 0500-N)
Tuote- tai komponenttityyppi	Yksikanavainen langaton painike

Ominaisuudet

Käyttöjännite	3 V DC (1 litiumparisto CR2032)
Pariston kesto	Jopa 5 vuotta (voi vaihdella käytön, laiteohjelmiston päivitystiheyden ja ympäristön mukaan)
Painikkeiden määrä	Kaksi
Soveltamisala	Sisätiloissa, joissa on näköyhteys: Jopa 100 m Sisätiloissa, joissa on betoniseinät: Jopa 25 m
Suurin siirretty teho	≤ 10 dBm
Taajuuskaistat	2.4 GHz
Taajuusalue	2400 MHz - 2480 MHz

Ympäristö

IP-luokka	IP20
Käyttölämpötila	-5 °C - 45 °C
Suhteellinen kosteus varastoinnin ja käytön aikana	10 % - 95 % kondensoimaton

Asennus

Käytä nykyiselle seinäpinnalle sopivia kiinnitysruuveja

Käytä lasi- tai muovipinnoille itseliimautuvaa kalvoa tai vastaavaa

Älä asenna laitetta metallipinnalle tai sen lähelle, koska se voi vaikuttaa langattomaan tiedonsiirtoon ja laitteen suorituskykyyn

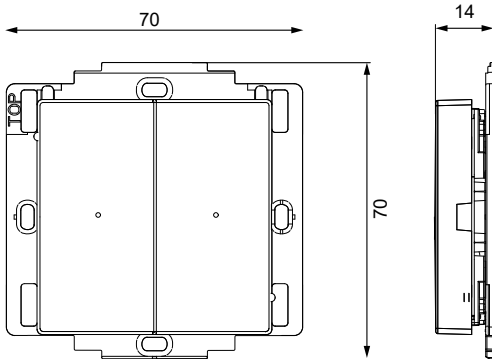
Ohjaus- ja käyttöasetukset

- Yhdistetty ohjaus: Jotta voit hallita langatonta painiketta älypuhelimesi Wiser by SE -sovelluksella, on se yhdistettävä Wiser keskusyksikön kanssa
- Suorakäyttö: Langatonta painiketta voidaan aina ohjata suoraan tuotteen painikkeella

Tekniset tiedot

- Käyttöjännite 3 V DC (1 litiumpainikekennoparisto CR 2032)
- Akun kesto jopa 5 vuotta (voi vaihdella käytön, ohjelmistopäivitysten määrän ja ympäristön mukaan)
- Painike - Yksi kanava jokaisessa painikkeessa
- Sisätiloissa, joissa on suora näköyhteys: Jopa 100 m
- Sisätiloissa, joissa on betoniseinät: Jopa 25 m
- Sertifiointi Zigbee 3.0
- Pakkaus sisältää: Painike, 1 paristo, kaksipuoliset teipit, teippikalvo

Mitat (mm)





Wiser kytkinmoduuli

Perustiedot

Tuotenumero	CCT5011-0002
Snro	26 221 24
Tuotteen väri	Tummanharmaa
Tuote- tai komponenttityyppi	Wiser kytkinmoduuli

Suurimmat kuormitukset

LED-lamput 230 V		200 W
Hehkulamput 230 V		2200 W
Halogeenilamput 230 V		2000 W
LV-halogenei- lamput 12 V	Elektroniset muuntajat	1050 VA
	Perinteiset muuntajat	500 VA
Kapasiiviset kuormat 230 V yksivaihemoottorit		10 A, 140 µF 1000 VA
Lämmityslaitteet		1500 W
Lämminvesivaraajat		2000 W

Ympäristö

IP-luokka	IP20
Käyttölämpötila	-0–35 °C
Suhteellinen kosteus varastoinnin ja käytön aikana	Enintään 93 %

Ohjaus- ja käyttöasetukset

- Yhdistetty ohjaus: Jotta kytkinmoduulia voidaan hallita älypuhelimella Wiser by SE -sovelluksen avulla, se on yhdistettävä Wiser keskusyksikön kanssa.
- Suorakäyttö: Kytkinmoduulia voidaan aina ohjata suoraan erikseen liitettyllä jousipainikkeella.
- Enintään 10 jousipainikkeita voidaan liittää lisäohjaimiksi, katso alla oleva kytkentäkaavio.

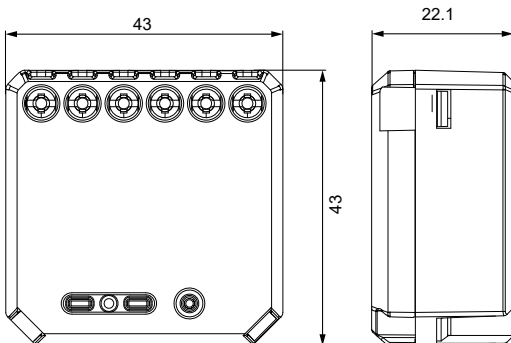
Tekniset tiedot ja sertifiointit

- Nimellisjännite: 220–240 V AC, 50/60 Hz
- Nimellisvirta: 10 AX
- Potentiaalivapaa lähtö
- Mitat (K x L x S): 43 x 43 x 22 mm
- Asennus: Asennetaan upotettuun laitelatikkoon tai korkeaan pinta-asennettavaan laatikkoon
- Voidaan asentaa myös Exxact DLC-kattorasiaan WDE005002 (Snro 11 105 35), jolloin valaisimelle tarvitaan myös DCL-valaisinpistotulppa esim WDE005022 (Snro 11 105 45)
- Nollajohdin tarvitaan
- Sertifiointi: Zigbee 3.0, CE, FI-merkintä

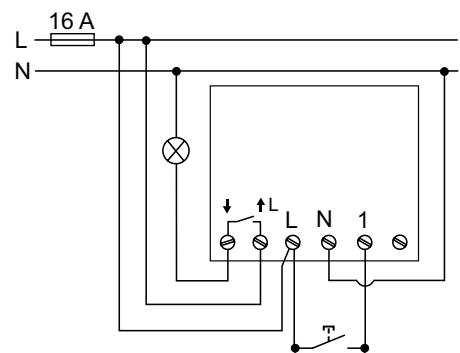
Ominaisuudet ja asetukset

- Ohjaus mekaanisilla jousipainikkeilla - yhteensä enintään 10 kpl
 - Integroitu toimintatestipainike
- Wiser by SE -sovelluksen kautta:
- Ajastimen tai aikataulun asetus

Mitat (mm)



Kytkentäkaavio





UUTUUS



Wiser Multiwire LED valonsäädinmoduuli

Perustiedot

Tuotenumero	CCT5010-0003		
Snro	26 099 58		
Tuotteen väri	Vihreä/valkoinen		
Tuote- tai komponenttityyppi	Multiwire LED valonsäädinmoduuli		

Kuormitus

		Ilman nollaa	Nollalla
Säädettävät LED-lamput		RC ⁽¹⁾ : 5...200 W RL ⁽²⁾ : 5...80 W	RC ⁽¹⁾ : 0...200 W RL ⁽²⁾ : 0...80 W
Hehkulamput 230 V		20-300 W	0-300 W
Halogeenilamput 230 V		20...300 W	20...300 W
LV-halogeenilamput	Säädettävä elektroninen muuntaja	20...300 VA	0...300 VA

Ympäristö

IP-luokka	IP20
Käyttölämpötila	-5-35 °C
Suhteellinen kosteus varastoinnin ja käytön aikana	

Ohjaus- ja käyttöasetukset

- Yhdistetty ohjaus: Jotta valonsäädinmoduulia voidaan hallita älypuhelimella Wiser by SE -sovelluksen avulla, se on yhdistettävä Wiser keskusyksikön kanssa.
- Suorakäyttö: Valonsäädinmoduulia voidaan aina ohjata suoraan erikseen liitettyllä jousipainikkeella
- Enintään 10 jousipainiketta voidaan liittää lisäohjaimiksi, katso alla oleva kytkentäkaavio.

Tekniset tiedot ja sertifiointit

- Nimellisjännite: 220-240 V AC, 50/60 Hz
- 1 himmenninkanava
- Mitat (K x L x S): 45 x 45 x 18,4 mm
- Asennus: Asennetaan upotettuun laitelaatikkoon tai pinta-asennettavaan kojerasiaan
- Voidaan asentaa nollalla tai ilman. Paras valonsäätö asennettuna nollalla
- Sertifiointi: Zigbee 3.0, CE, FI-merkintä

Ominaisuudet ja asetukset

- Automaattinen kuorman tunnistus
- Valotason muistitoiminto
- Pehmeä sytytys ja sammutus
- Elektroninen ylikuormitus-, ylikuumenemis- ja oikosulkusuojaus
- Ohjaus mekaanisilla painikkeilla - yhteensä enintään 10 kpl

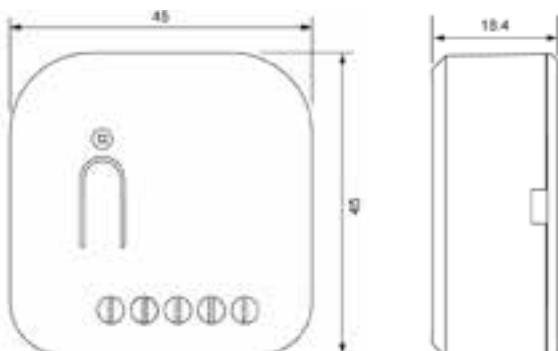
Wiser by SE -sovelluksen kautta:

- Halutun valotason asettaminen sytytettäessä
- Halutun himmennysalueen asettaminen: Pienen ja suurin kirkkaus
- LED-toimintatilan manuaalinen asetus (RL LED -tila)
- Ajastimen tai aikataulun asetus

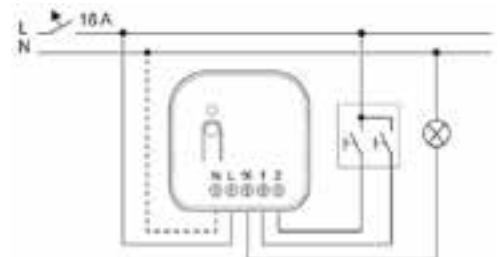
(1) RC = Resisttiivinen ja kapasitiivinen kuormitus

(2) RL = Resisttiivinen ja induktiivinen kuormitus

Mitat (mm)

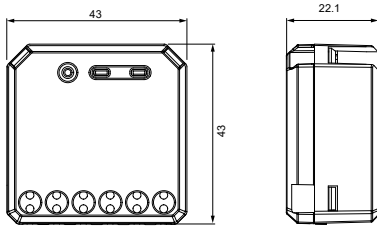


Kytchentäkaavio

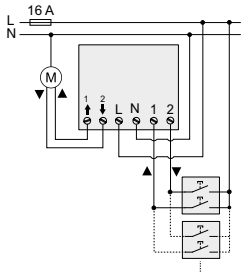




Mitat (mm)



Kytkentäkaavio



Wiser verho-ohjainmoduuli

Perustiedot

Tuotenumero	CCT5015-0002
Snro	26 221 25
Tuotteen väri	Tummanharmaa
Tuote- tai komponenttityyppi	Wiser verho-ohjainmoduuli

Suurimmat kuormitukset

230 V yksivaihemoottorit		500 VA
--------------------------	--	--------

Ohjaus- ja käyttöasetukset

- Yhdistetty ohjaus: Jotta verho-ohjainmoduulia voidaan hallita älypuhelimella Wiser by SE -sovelluksen avulla, se on yhdistettävä Wiser keskusyksikön kanssa.
- Suorakäyttö: Verho-ohjainmoduulia voidaan aina ohjata suoraan erikseen liitetyllä painikkeella
- Enintään 10 jousipainikkeita voidaan liittää lisäohjaimiksi, katso alla oleva kytkentäkaavio.

Tekniset tiedot ja sertifiointit

- Nimellisjännite: 220–240 V AC, 50/60 Hz
- Nimellisvirta: 4 A, $\cos \phi = 0,6-1,0$
- Mitat (K x L x S): 43 x 43 x 22 mm
- Asennus: Asennetaan kojerasiaan tai korkeaan pinta-asennettavaan kojerasiaan
- Nollajohdin tarvitaan
- Sertifiointi: Zigbee 3.0, CE, FI-merkintä

Ominaisuudet ja asetukset

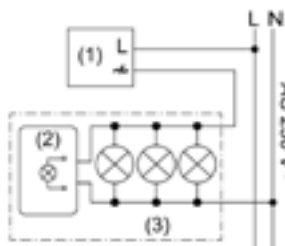
- Moottorisuoja kahdella vuorotellen lukitulla rellillä
 - Ohjaus mekaanisilla painikkeilla - yhteensä 10 kpl
 - Ikkunaverhoissa ja rullakaihittimissa käytettävät moottorit pitää olla varustettu rajakytkimillä.
- Wiser by SE -sovelluksen kautta:
- Ajoajan asetus
 - Ajastimen tai aikataulun asetus

Sertifikaatti

CE
FI-merkintä
Zigbee 3.0



Kytkentäkaavio



- (1) Valonsäädin
(2) LED-kuormituksen kompensointimoduuli
(3) Himmennettävät 230 V AC LED-polttimot

Moduuli kuormituksen kompensointiin
himmennettäessä 230 V LEDiä

Perustiedot

Tuotenumero	CCT90501
Snro	26 221 36
Tuote- tai komponenttityyppi	Tarvikkeet valonsäätimille

Ominaisuudet

Tämä kuorman kompensointimoduuli on tarkoitettu takareunasäätimiin, kun himmennetään 230 V:n LEDejä.

Moduulin toiminnot:

- Tarjoaa joissakin tapauksissa paremman toiminnan takareunasäätimelle säädettäessä himmennettäviä 230 V AC LED-valonlähteitä
 - Estää joissakin tapauksissa vilkkumista säädettävillä 230 V AC LED-polttimoilla
- Huomio: Kuorman kompensointimoduulin toiminta riippuu muun muassa nykyisten LED-valonlähteiden elektroniikasta ja voi siten vaihdella eri asennusten välillä.

Tekniset ominaisuudet

- Nimellisjännite: 230V AC
- Verkon taajuus: 50/60 Hz
- Hävikkivaikutus: Enintään 2 W
- Koteloon lämpötila: Enintään 65 °C
- Säilytys-/kuljetuslämpötila: -25–+75 °C
- Mitat K x L x S: 28,5 x 43 x 11,5 mm
- Kaapelipituudet: Noin 15 cm
- Kapasiteetti: Enintään 3 valonlähettä/kuorman kompensointimoduuli. Tarvittaessa useita kuorman kompensointimoduuleja voidaan liittää rinnakkain
- Kuorman kompensointimoduuli voidaan asentaa liitäntärasiaan, valonlähteen koteloon tai muuhun sopivaan kytkentätilaan. Liitetty nollan (N) ja syytysjohdon / säädetyin vaiheen välille, katso oheinen kytkentäkaavio



Wiser ovi-/ikkunatunnistin

Perustiedot

Tuotenumero	CCT591011
Snro	26 091 91
Tuotteen väri	Valkoinen
Tuote- tai komponenttityyppi	Wiser ovi-/ikkunatunnistin

Ominaisuudet

Käyttöjännite	3 V DC (1 litiumpainikekennoparisto CR 2450)
Pariston kesto	Jopa 5 vuotta (voi vaihdella käytön, ohjelmistopäivitysten määrän ja asennusympäristön mukaan) Sovellus ilmoittaa kun 5% paristoa on jäljellä

Ympäristö

IP-luokka	IP20
Käyttölämpötila	-10 °C - 50 °C
Suhteellinen kosteus varastoinnin ja käytön aikana	10 % - 95 %

Asennus

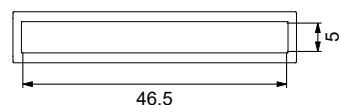
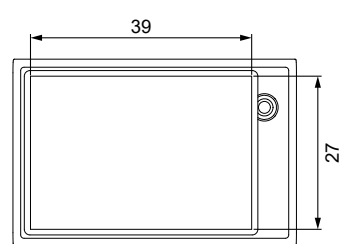
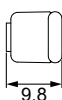
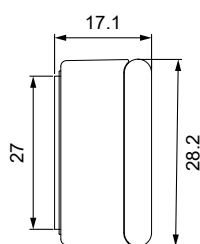
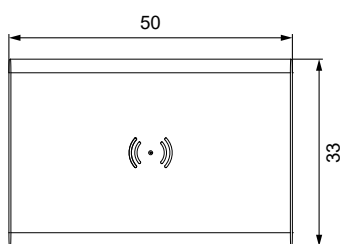
MITAT (K x L x S)	Sensori: 50.3 x 33 x 16.3 mm Magneetti: 50 x 9 x 9 mm
Asennus	Ikkunoiden ja ovien kehyksissä ruuveilla tai tarralla
Pakkauksen sisältö	Paristo (asennettuna), pääosa (anturi), tunnistusosa (magneetti), asennuslevy, kaksipuoliset tarrat, 2 ruuvia ja 2 proppua.

Sertifikaatti

Zigbee 3.0



Mitat (mm)





Wiser vesivuototunnistin

Perustiedot

Tuotenumero	CCT592011
Snro	26 091 92
Tuotteen väri	Valkoinen
Tuote- tai komponenttityyppi	Wiser vesivuototunnistin

Ominaisuudet

Käyttöjännite	3 V DC (2 paristoa LR03 AAA)
Pariston kesto	Jopa 5 vuotta (voi vaihdella käytön, ohjelmistopäivitysten määrän ja asennusympäristön mukaan) Sovellus ilmoittaa kun 5% paristoa on jäljellä
Äänenvoimakkuus	≥70 dB 3 metrin etäisyydellä

Ympäristö

IP-luokka	IP44
Käyttölämpötila	-10 °C - 50 °C
Suhteellinen kosteus varastoinnin ja käytön aikana	10 % - 95 %

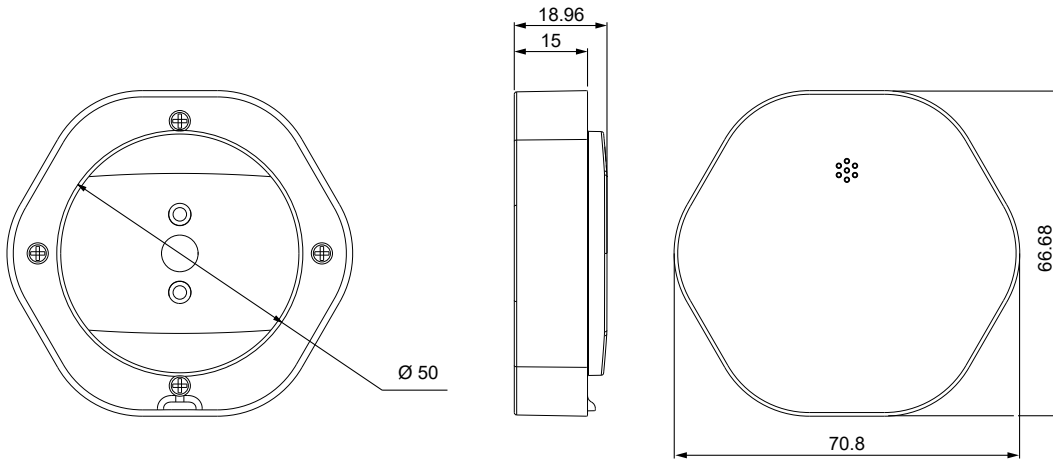
Asennus

MITAT (K × L × S)	70.8 x 68.7 x 19 mm
Asennus	Tunnistusalueella vesianturi alaspäin
Pakkauksen sisältö	Vesivuotoilmaisim, 2 paristoa (asennettuna)

Sertifikaatti

Zigbee 3.0

Mitat (mm)





Wiser langaton liiketunnistin 360°

Perustiedot

Tuotenumero	CCT595011
Snro	26 091 94
Tuotteen väri	Valkoinen
Tuote- tai komponenttityyppi	Wiser langaton liiketunnistin 360°

Ominaisuudet

Käyttöjännite	3 V DC (2 paristoa LR03 AAA)
Pariston kesto	Jopa 5 vuotta (voi vaihdella käytön, ohjelmistopäivitysten määrän ja asennusympäristön mukaan) Sovellus ilmoittaa kun 5% paristoa on jäljellä
Lux-mittausalue	0 lx–2 000 lx
Lux-tarkkuus	1 lx

Ympäristö

IP-luokka	IP20
Käyttölämpötila	-10 °C - 50 °C
Suhteellinen kosteus varastoinnin ja käytön aikana	10 % - 95 %

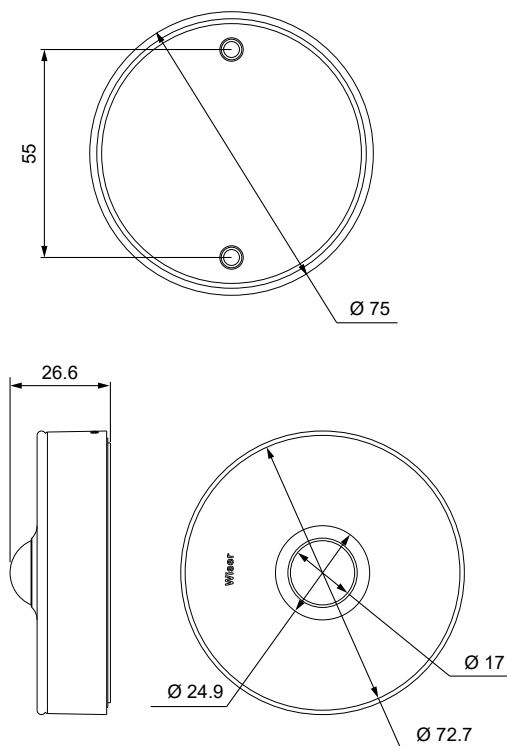
Asennus

MITAT (K x L x S)	Ø 75.0 x 26.6 mm
Asennus	Pinta-asennus, ruuveilla tai itsekiinnittyvillä tarralla, kattoon tai seinälle
Kattoasennus	2,5 metrin korkeus Havaitsemiskulma: 360° Tunnistusalue: enintään 4 m halkaisija
Kannatin	1,2 metrin korkeus Havaitsemiskulma: 90°–110° vaaka- ja pystysuunnassa Tunnistusalue: Enintään 5 metrin säde.
Pakkauksen sisältö	Liiketunnistin, 2 paristoa (asennettuna), asennuslusta, kaksipuoliset tarrat, 2 ruuvia, 2 proppua, ohjekirja

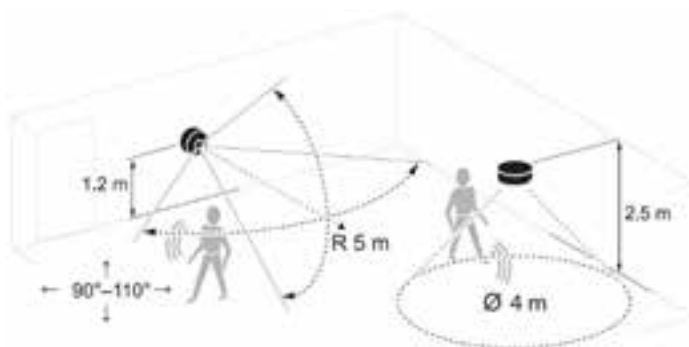
Sertifikaatti

Zigbee 3.0

Mitat (mm)



Tunnistamisalue





Wiser lämpötila- ja kosteusanturi

Perustiedot

Tuotenumero	CCT593011
Snro	26 091 93
Tuotteen väri	Valkoinen
Tuote- tai komponenttityyppi	Wiser lämpötila- ja kosteusanturi

Ominaisuudet

Käyttäjännite	3 V DC (1 litiumpainikekennoparisto CR 2450)
Pariston kesto	Jopa 5 vuotta (voi vaihdella käytön, ohjelmistopäivitysten määrän ja asennusympäristön mukaan) Sovellus ilmoittaa kun 5% paristoa on jäljellä
Lämpötilan herkkyys	±1.5 °C
Lämpötilan tarkkuus	0.1 °C
Kosteustarkkuus	±5 %

Ympäristö

IP-luokka	IP20
Käyttölämpötila	-10 °C - 50 °C
Suhteellinen kosteus varastoinnin ja käytön aikana	10 % - 95 %

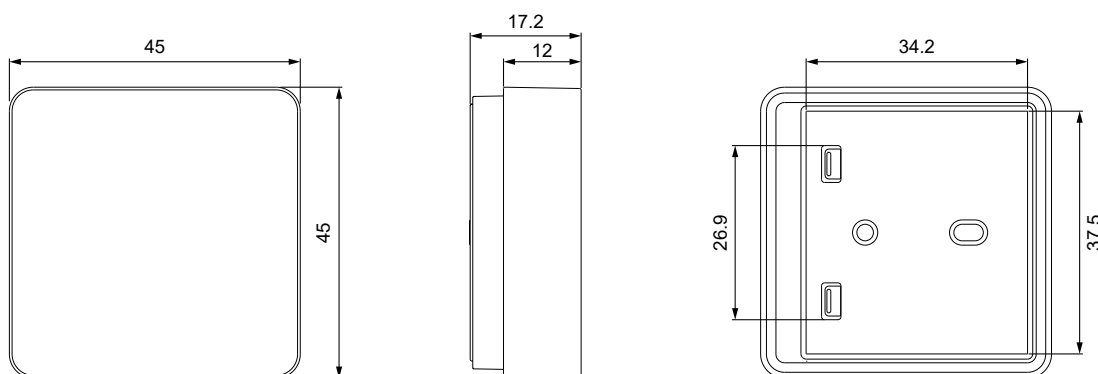
Asennus

MITAT (K x L x S)	45 x 45 x 17.2 mm
Asennus	Pinta-asennus, ruuveilla tai tarroilla
Pakkauksen sisältö	Anturi, paristo (asennettuna), asennuslevy, kaksipuoliset tarrat, 2 ruuvia, 2 proppua, ohjekirja

Sertifikaatti

Zigbee 3.0

Mitat (mm)





Exxact 1-osainen pistorasia

Perustiedot

Tuotenumero	WDE002172	WDE003172
Snro	25 190 28	25 190 29
Tuotteen väri	Valkoinen RAL 9003 (~ NCS 0500-N)	Antrasiitti
Tuote- tai komponenttityyppi	Exxact 1 osainen älykäs pistorasia päälle/pois ohjauksella ja virrankulutuksen mittauksella. Soveltuu Wiser Ready-asennukseen (toimii perinteisenä asennuskalusteena ilman keskusyksikköä)	

Ympäristö

Nimellisjännite	230 VAC 50 Hz
Nimellisvirta	16 A max

Ympäristö

IP-luokka	IP20 / IP44 (tiivistysarjalla WDE002463 Snro 21 011 31)
Käyttölämpötila	5°C - + 40°C

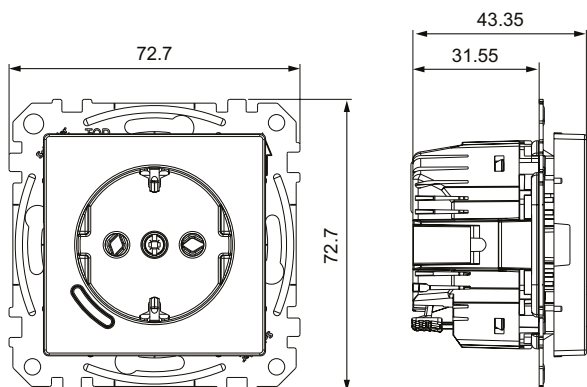
Asennus

MITAT (K x L x S)	72.7 x 72.7 x 43.35 mm
Asennus	Uppoasennus 1 osaiseen kojerasiaan

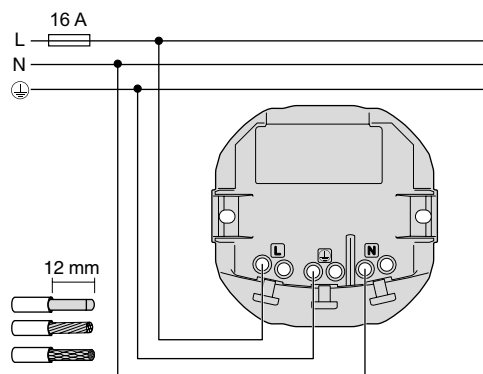
Sertifikaatti

CE
FI-merkintä
Zigbee 3.0

Mitat (mm)



Kytchentäkaavio





Exxact 2-osainen pistorasia

Perustiedot

Tuotenumero	WDE002182	WDE003382
Snro	25 190 12	25 190 13
Tuotteen väri	Valkoinen RAL 9003 (~ NCS 0500-N)	Antrasiitti

Tuote- tai komponenttityyppi

Exxact 2 osainen pistorasia päälle/pois ohjauksella ja virrankulutuksen mittauksella. Vain ylempi pistorasia on näillä ominaisuuksilla. Alempi toimii jatkuvalla virralla perinteisen pistorasian tavoin.

Soveltuu Wiser Ready-asennukseen (toimii perinteisenä asennuskalusteena ilman keskusyksikköä)

Ympäristö

Nimellisjännite	230 VAC 50 Hz
Nimellisvirta	16 A max

Ympäristö

IP-luokka	IP20
Käyttölämpötila	5°C - + 40°C

Asennus

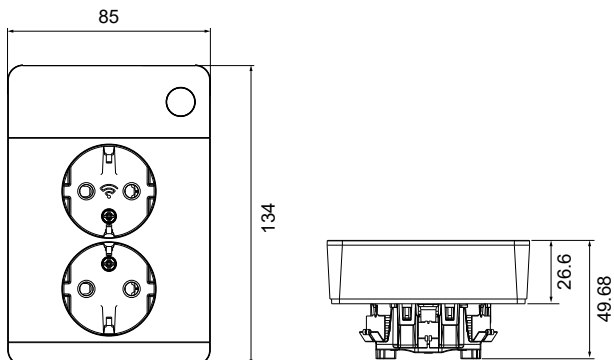
MITAT (K x L x S)	85 x 134 x 49.68 mm
Asennus	Uppoasennus 1 osaiseen kojerasiaan

Sertifikaatti

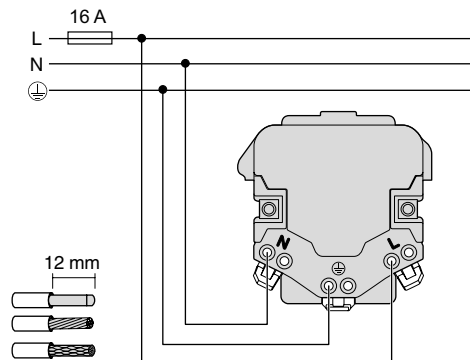
CE
FI-merkintä
Zigbee 3.0

HUOM! Ylempi pistorasia on ohjattava!

Mitat (mm)



Kytentäkaavio





Wiser älypistoke 16A

Perustiedot

Tuotenumero	CCT711119
Snro	24 001 53
Tuotteen väri	Valkoinen
Tuote- tai komponenttityyppi	Wiser älypistoke 16A päälle/pois ohjauksella ja virrankulutuksen mittauksella.

Suurimmat kuormitukset

LED-lamput 230 V		100 W
Hehkulamput 230 V		3680 W
Halogeenilamput 230 V		3680 W

Ominaisuudet

Nimellisjännite	220-240 V AC, 50 Hz
Nimellisvirta	Enintään 16 A

Ympäristö

IP-luokka	IP20
Käyttölämpötila	0 °C - 35 °C

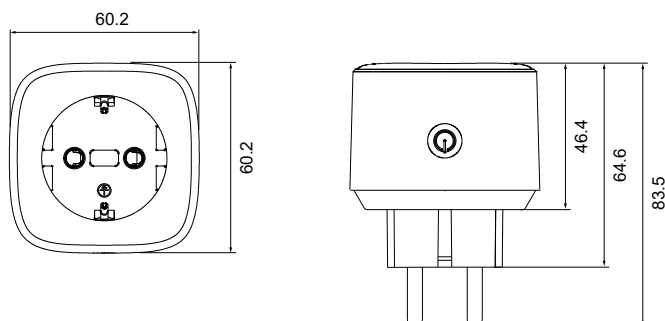
Asennus

MITAT (K x L x S)	60 x 60 x 65 mm
Asennus	Älä aseta Wiser-älypistoketta kiinteisiin seinäpistorasioihin, jotka on piilotettu suurten esineiden (jääkaapit, metallikaapit, suuret huonekalut jne.) taakse, koska se voi häiritä radiovastaanottoa.

Sertifikaatti

CE
FI-merkintä
Zigbee 3.0

Mitat (mm)





Wiser IP-kamera sisäkäyttöön

Perustiedot

Tuotenumero	CCT723319
Snro	71 260 96
Tuotteen väri	Valkoinen
Tuote- tai komponenttityyppi	Wiser-IP-kamera sisäkäyttöön

Ominaisuudet

Virtalähde	5 VDC 2A, AC-verkkosovitin micro-USB-portin kautta
Liitintyyppi	Verkkosovittimen micro-USB-portti
Nimellinen syöttöjännite	100-240 VAC, 50/60 Hz
Tietoliikenneliitäntä	Ethernet – tuettu Wi-Fi® – 2,4 GHz, IEEE802.11 b/g/n-yhteensopiva
Turvallisuus	Wi-Fi®- WPA-PSK /WPA2-PSK Tiedot - AES128
Käyttötaajuus	2405 - 2480 MHz
Siirtokapasiteetti	Enintään 100 mW

Kamera	1/2.9 CMOS-anturi 80° vaakasuora ja 40° pystysuora laajakulmalinssi 0°–340° panoraamakulma -75°–+75° kaltevuuskulma F2.1-polttoväli 7 m IR-alue
--------	----------------------------------------------------------------------------------------------------------------------------------------------------------------

Kuva/video	1 080 pikselin tarkkuus Tukee kuvaamista, tapahtumien tallentamista ja jatkuvaa tallennusta
------------	------------------------------------------------------------------------------------------------

Paikallisen tallennustilan tuki	Micro SD -kortti, enintään 128 Gt
---------------------------------	-----------------------------------

Ympäristö

Käyttölämpötila	-10 °C - 45 °C
Säilytyslämpötila	-20 °C - 60 °C
Käyttökosteus	≤ 95 %

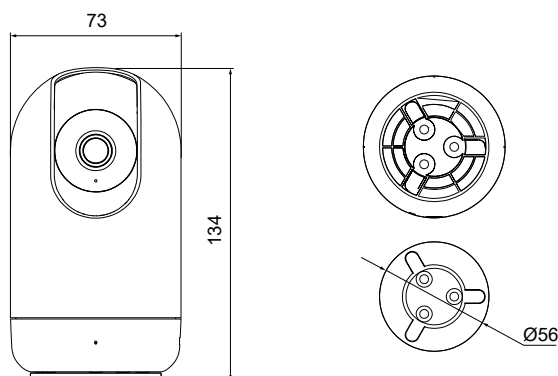
Asennus

Mitat	Ø 72.5 mm x 129 mm
Paino	298 g
Materiaalit	Muovi

Sertifikaatti

CE

Mitat (mm)





Wiser IP-kamera sisä- ja ulkokäyttöön

Perustiedot

Tuotenumero	CCT724319
Snro	71 260 97
Tuotteen väri	Valkoinen
Tuote- tai komponenttityyppi	Wiser-IP-kamera ulkokäyttöön

Ominaisuudet

Virtalähde	12 VDC 1A, AC-verkkosovitin
Nimellinen syöttöjännite	100-240 VAC, 50/60 Hz
Tietoliikenneliitäntä	Wi-Fi® – 2,4 GHz, IEEE802.11 b/g/n-yhteensopiva
Turvallisuus	Wi-Fi®- WPA-PSK /WPA2-PSK Tiedot - AES128
Käyttötaajuus	2405 - 2480 MHz
Siirtokapasiteetti	Enintään 100 mW

Kamera	1/2,7" Väriäinen CMOS-anturi, 2 megapikseliä (MP) 128° vinottain 103° vaakasuoraan ja 54° pystysuorasti Laajakulmaobjektiivi Jopa 10 metrin infrapunavalon kantavuus Digitaalinen zoomaustoiminto Full HD -kamera yötoiminnolla Liikkeen tunnistus, push-ilmoitukset ja tallennus Liikkeen tunnistus tunnisalueen määrittämisellä Voidaan asentaa seinälle tai kattoon Tukee kello ja päivämäärämerkittyä videotallennusominaisuutta
--------	-----------------------------------------------------------------------------------------------------------------------------------------------------------------------------------------------------------------------------------------------------------------------------------------------------------------------------------------------------------------------------------------------------------------------------------------------------------------

Ääniprotokolla	Kaksisuuntainen
Kuva/video	H.264 videon pakkaus 1 080 pikselin tarkkuus Tukee kuvaamista, tapahtumien tallentamista ja jatkuvaa tallennusta
Paikallisen tallennustilan tuki	Micro SD -kortti, enintään 128 Gt

Toiminnot ja asetukset

- Tukee kuva- ja videotallennustilaa MicroSD-kortille
- Tukee digitaalista zoomaustoimintoa, tilannekuvia, liikkeen tunnistusta ja jatkuvaa tallennusta
- Liikkeen tunnistuksesta voi lähettää ilmoituksen ja tilannekuvan.
- Voidaan liittää Wiser by SE -sovelluksessa luotuihin automaatioihin.

Ympäristö

Käyttölämpötila	-20 °C - 60 °C
Säilytyslämpötila	-30 °C - 85 °C
Suhteellinen kosteus käytön aikana	20% ~ 95% (kondensoimaton)

Asennus

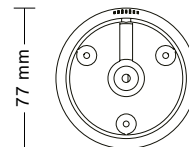
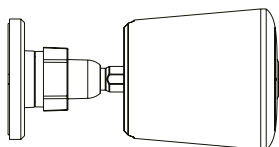
Mitat	Ø 149.7 mm x 77 mm
Paino	298 g
Materiaalit	Muovi
Kotelon IP-luokka	IP56

Sertifikaatti

CE

Mitat (mm)

149.7 mm





UUTUUS



Wiser langaton palovaroitin kiinteällä 10v paristolla

Perustiedot

Tuotenumero	CCT599001
Snro	71 260 98
Tuotteen väri	Valkoinen
Tuote- tai komponenttityyppi	Wiser optinen palovaroitin 10v kiinteällä paristolla

Ominaisuudet

Mittaus	Savu sekä nopea lämmön nousu
Pariston tyyppi	3 V DC litium (kiinteä)
Pariston kesto	10 vuotta
Ketjuttettava	Ketjuttavissa ryhmään jopa 40 Wiser-palovaroitin kanssa Wiser-keskussyksikön kautta (Zigbee) tai ilman suoraan varoitinten välille (868Mhz).
Äänenvoimakkuus	85dB (3m päästä)
Toimintopainike edessä	Häilytyksen kuittaus tai mykistys 10min. Merkkivalo.
Muuta	Soveltuu Wiser Ready-asennukseen (toimii ilman keskussyksikköä)

Ympäristö

IP-luokka	IP20
Käyttölämpötila	0 °C - 45 °C
Suhteellinen kosteus varastoinnin ja käytön aikana	0 % - 95 %

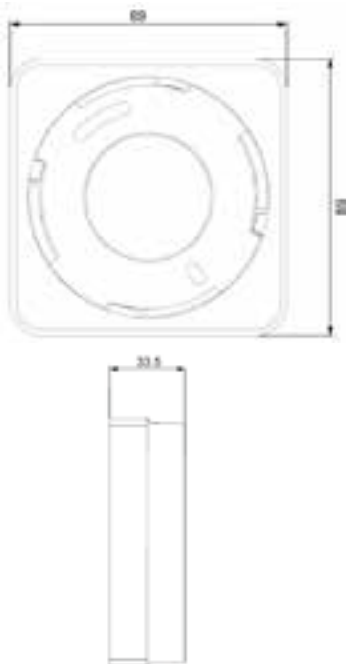
Asennus

MITAT (K x L x S)	33,5 x 89 x 89 mm
Asennus	Pinta-asennus, ruuveilla tai tarroilla. Irroittaminen asennuslevystä vaatii työkaluja.
Pakkauksen sisältö	Palovaroitin, paristo (kiinteä), asennuslevy, 2 ruuvia, 2 proppua, ohjekirja

Sertifikaatti

EN 14604
Zigbee 3.0
CE

Mitat (mm)





Wiser 230V AC palovaroitin paristovarmennuksella

Perustiedot

Tuotenumero	CCT599501
Snro	71 260 99
Tuotteen väri	Valkoinen
Tuote- tai komponenttityyppi	Wiser optinen palovaroitin 10v kiinteällä paristolla

Ominaisuudet

Mittaus	Savu sekä nopea lämmön nousu
Nimellinen syöttöjännite	110...240 V AC 50/60Hz
Pariston tyyppi	3 V DC litium (kiinteä)
Pariston kesto	10 vuotta

Ketjuttava Ketjuttavissa ryhmään jopa 40 Wiser-palovaroittimen kanssa Wiser-keskusuksikon kautta (Zigbee) tai ilman suoraan varoitinten välille (868Mhz).

Äänvoimakkuus	85dB (3m päästä)
Toimintopainike edessä	Hälytyksen kuittaus tai mykistys 10min. Merkkivalo.
Muuta	Soveltuu Wiser Ready -asennukseen (toimii ilman keskusuksikköä)

Ympäristö

IP-luokka	IP20
Käyttölämpötila	0 °C - 45 °C
Suhteellinen kosteus varastoinnin ja käytön aikana	0 % - 95 %

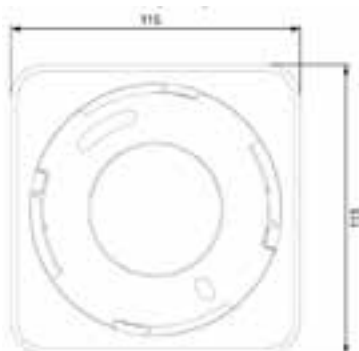
Asennus

MITAT (K x L x S)	43 x 115 x 115 mm
Asennus	Pinta-asennus, ruuveilla tai tarroilla. Irroittaminen asennuslevystä vaatii työkaluja.
Pakkauksen sisältö	Palovaroitin, paristo (kiinteä), asennuslevy, 2 ruuvia, 2 proppua, ohjekirja

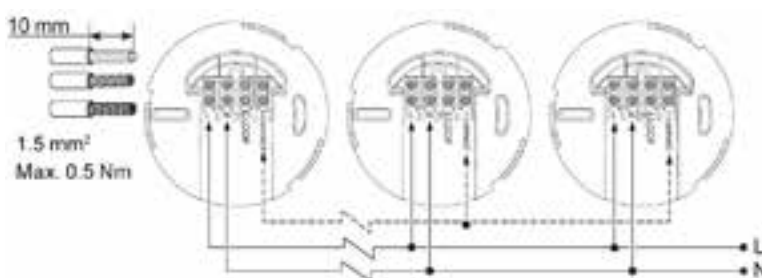
Sertifikaatti

EN 14604
Zigbee 3.0
CE
FI

Mitat (mm)

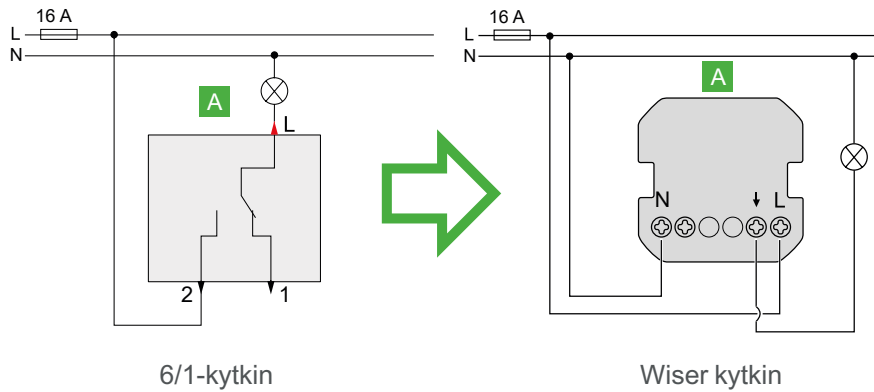


Kytkentäkaavio



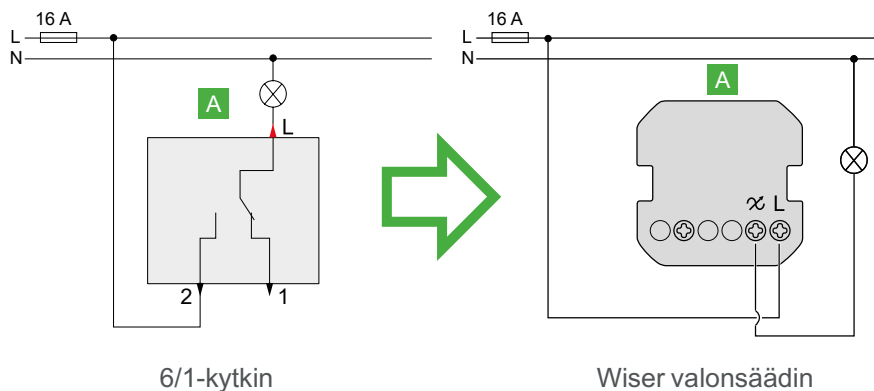
Voidaan asentaa myös uudisrakennuksiin!

Kytkimen korvaaminen Wiser kytkimellä

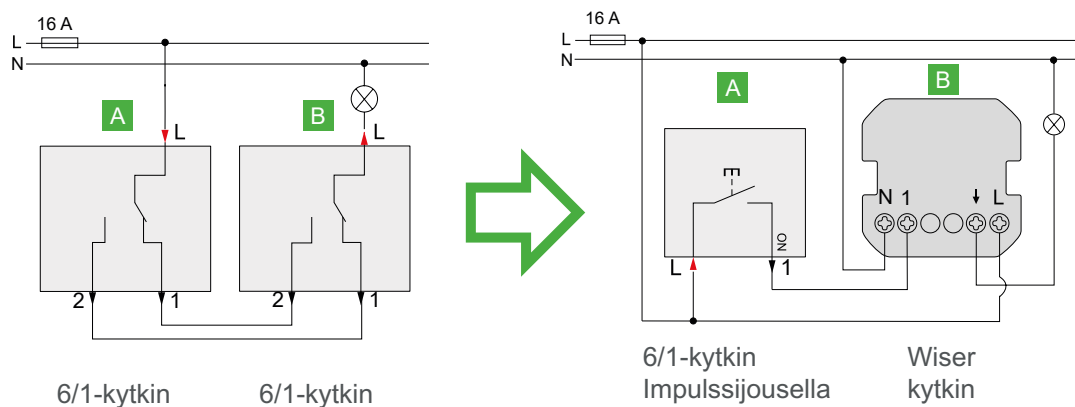


Kytkimen korvaaminen Wiser valonsäätimellä

Tarvittaessa voit kytkeä myös nollajohtimen

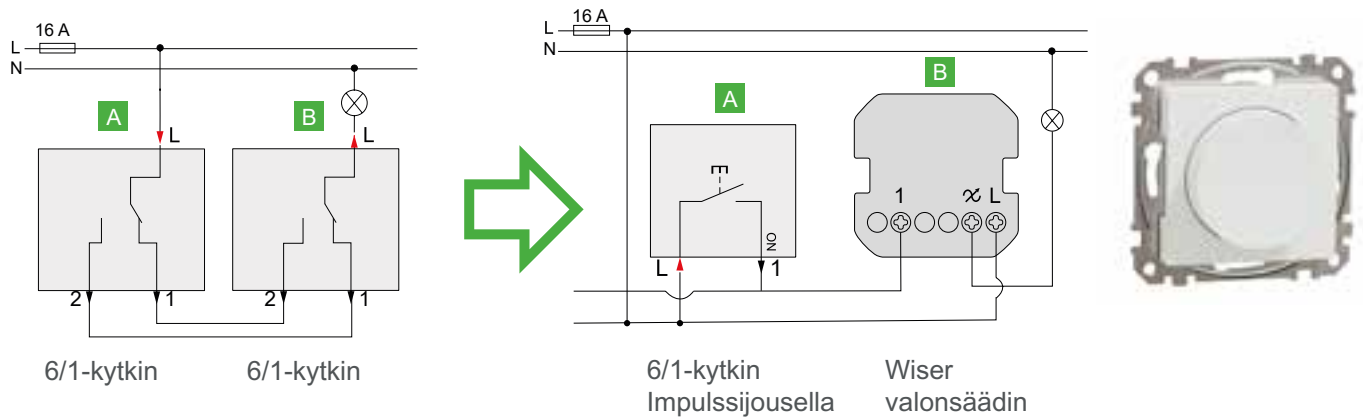


6-kytkennän korvaaminen Wiser kytkimellä



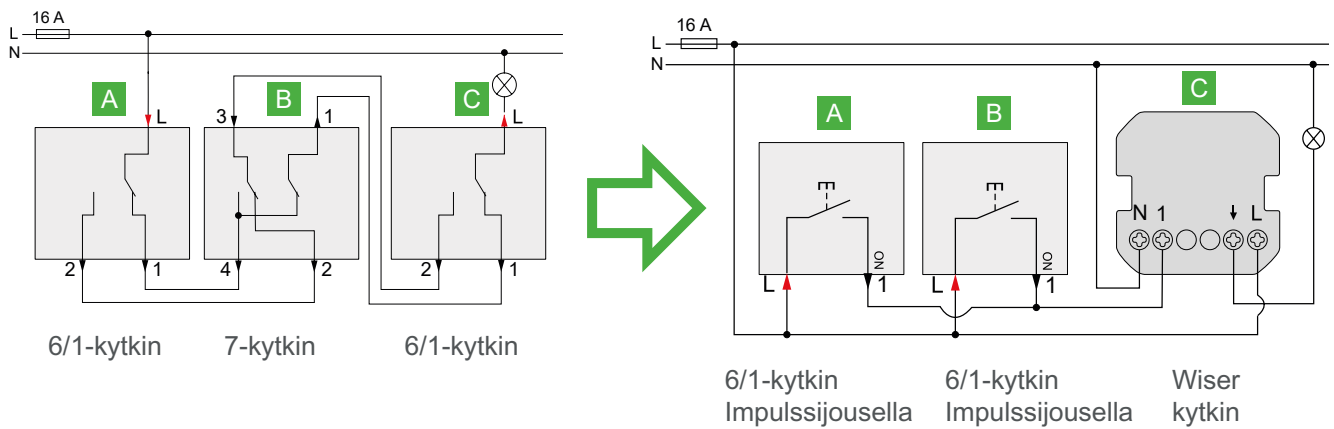
6-kytkennän korvaaminen wiser valonsäätimellä

Tarvittaessa voit kytkeä myös nollajohtimen

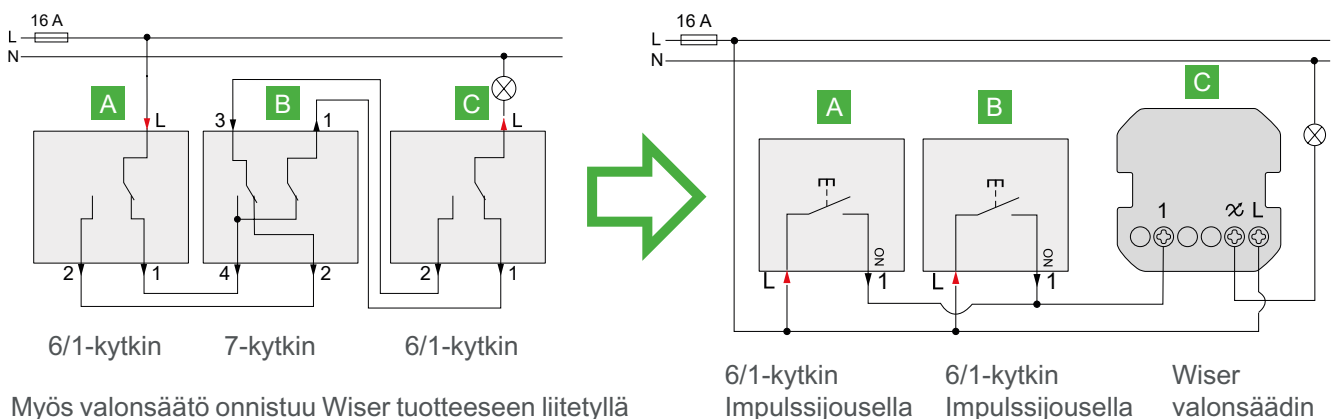


Myös valonsäätö onnistuu Wiser tuotteeseen liitetyllä painikkeella.

7-kytkennän korvaaminen Wiser kytkimellä

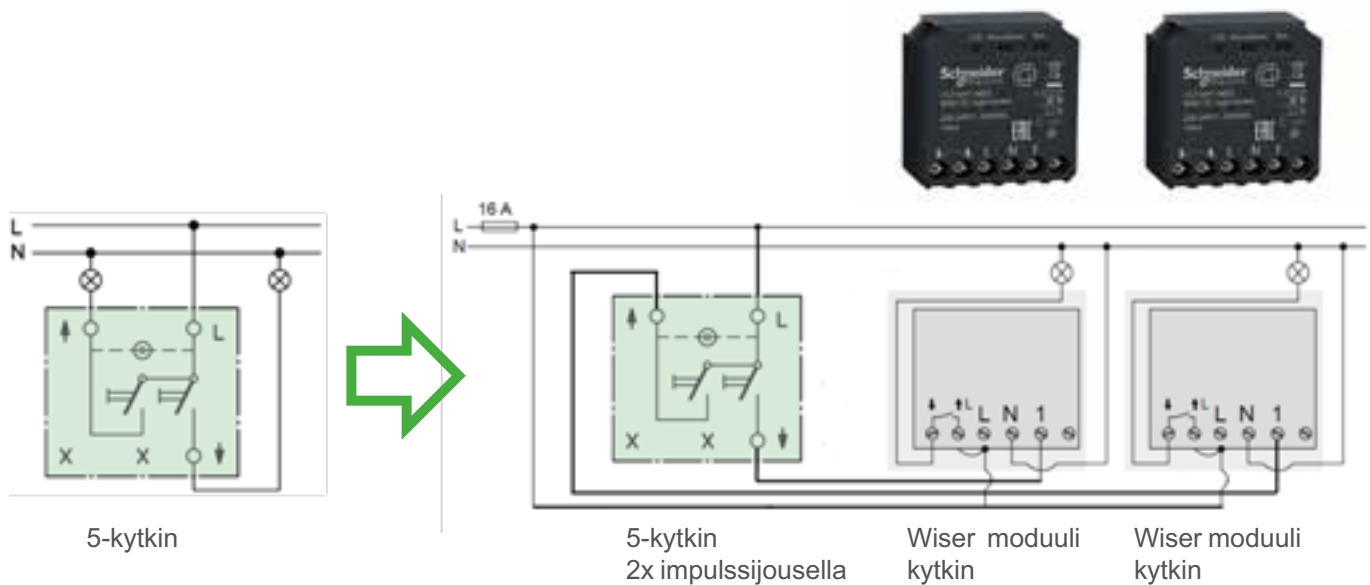


7-kytkennän korvaaminen Wiser valonsäätimellä



Myös valonsäätö onnistuu Wiser tuotteeseen liitetyllä painikkeella.

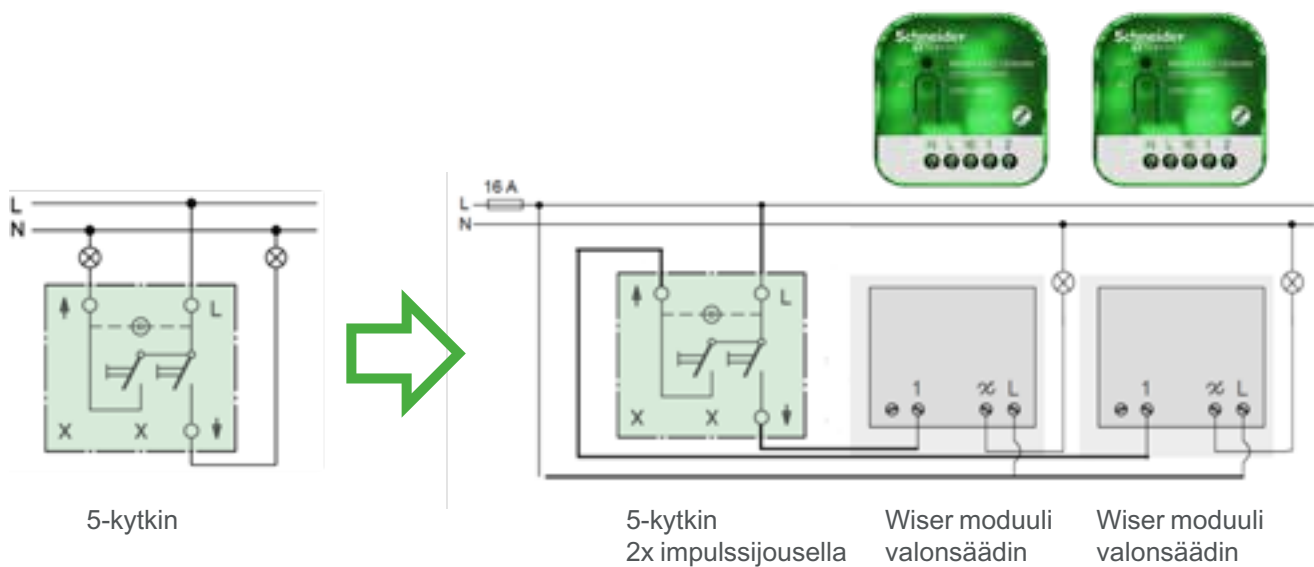
5-kytkimen korvaaminen Wiser moduulikytkimillä



Huom! Vain yksi moduuli mahtuu 1-osaiseen kojerasiaan.

5-kytkimen korvaaminen Wiser moduulivalonsäätimillä

Tarvittaessa voit kytkeä myös nollajohtimen



TÄLTÄ ÄLYKODIN ASENTAMISEN KUULUUKIN NÄYTTÄÄ! EIKÄ ASIAKAS SOITA PERÄÄN!

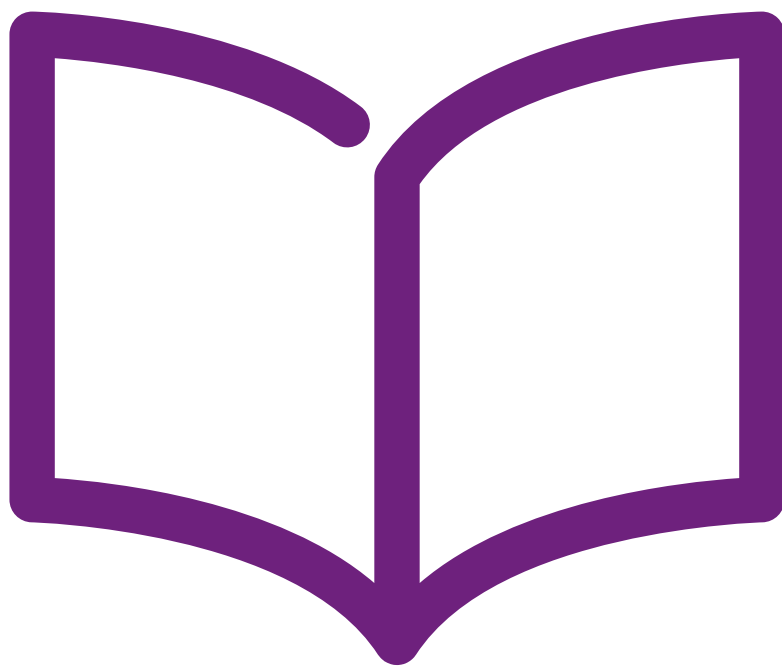
Me haluamme, että vain kiittääksesi sinua. Wiser Ready -älykotivalmiuden asentaminen nimittäin on helppoa ja huoletonta! Asennat vain asiakkaallesi älykkäät Exxact-kalusteet perinteisten sijaan ja jätä älyn (keskussyksikön) hankinta asiakkaasi huoleksi.

Wiser Ready on loistava vaihtoehto esimerkiksi taloyhtiöiden sähkö saneerauksiin, sillä näin osakkaalle jää vapaus valita haluaako älyn käyttöön vai ei. Samalla taloyhtiön kaikki saneeratut asunnot ovat Wiser Ready -älykotivalmiita. Exxact-kalusteiden ansiosta valmiuden laajuus on aina räätälöitävissä asiakkaan tarpeiden tai kohteen mukaan.

Wiser Readyn avulla voit keskittyä omaan osaamiseesi ja työhösi seuraavassa kohteessa Schneider Electricin ja keskussyksikön jälleenmyyjän auttaessa tarvittaessa asiakkaan älykodin maailmaan. Kysy Wiser Readystä lisää tukkumyyjältäsi tai Schneider Electricin kontaktiltasi.



Skannaa QR-koodi
Wiser videoon.



ELKO Plus

Sisällys

Esittely	200
ELKO Plus Ocean Plastic kalusteet	208
Kytkimet	210
Pistorasiat	211
Säätimet	213
Kehykset	215
Kehykset ja kotelot pinta-asennuksiin	219
Korokekehukset	221
Merkkivalot	221
Liiketunnistimet	222
Data & antenni	223
Korttilytkimet, pienjännitepainikkeet ja ovikellot	224
Ajastimet ja viikko-ohjelmoitava termostaatti	225
Lisävarusteet	226



Inspiroiva designsarja.



ELKO Plus

ELKO Plus tarjoaa ensiluokkaisia kokemuksia. Uniikki muotoilu ja inspiroivat vaihtoehdot muodostavat täydellisyyttä hipovan kokonaisuuden, joka nostaa sisustuksen yksityiskohdat esille.

Mallisto on moderni niin tyyliltään kuin toiminnallisuuksiltaan. Saatavilla on kattava valikoima elämää helpottavia ratkaisuja, kuten nopea USB-lataus sekä valaistuksen tilaohjaus.

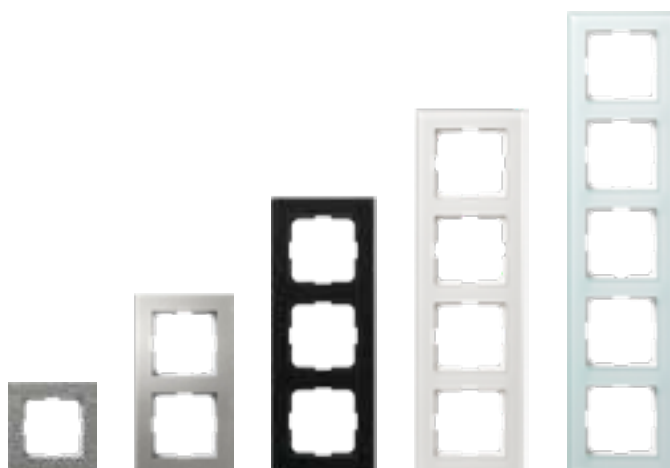
Inspiroidu

ELKO Plus personoi ja viimeistelee sisustuksesi juuri haluamallasi tavalla. Pohjoismaisen tyyli- ja muotoilu herättää ajatuksia innovatiivisuudellaan. Laaja valikoima erilaisia värejä ja materiaaleja antavat suunnittelijalle vapauden toteuttaa omia visioitaan.

Väreinä valkoinen, alumiini & musta



Inspiroiva kehysvalikoima



Yhteensopivat LED-valaisimet

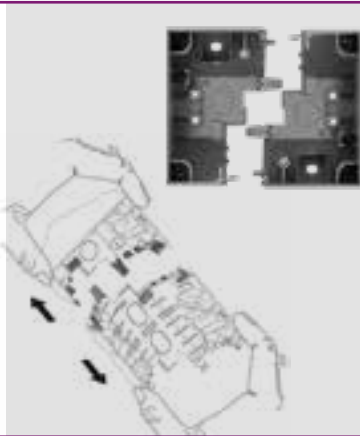


Räätälöintimahdollisuus suurehkoihin kohteisiin



ELKO Plus täyttää kaikki tarpeet

ELKO Plus sopii kaikkiin tiloihin, kuten asuntoihin, hotelleihin ja toimistoihin. Alta löydät esimerkkejä tyylikkäistä käytännön ratkaisuista.



Modulaarisen kulmakotelon avulla pystytään helposti toteuttamaan moniosaisia yhdistelmiä. Yhdelle kojeelle tarvitsen pelkät päätypalat ja keskiosia lisäämällä voit laajentaa yhdistelmää. Vinkki: 3-osainen pistorasia sopii 2-kehykseen, kun välisilta napsautetaan irti!

Astetta modernimpi ilme saadaan aikaan ELKO Plus valokehyksellä, joka voidaan asentaa kytkimiin tai pistorasioihin. Kehyksen kirkkautta voidaan säätää ja saatavana on sekä valkoinen että sininen valo.



Yövalo luo turvallisuuden tunnetta ja voidaan asentaa kytkimien kanssa samaan kehykseen. Sopii erityisesti lastenhuoneeseen, portaisiin tai esimerkiksi hotellien käytäville.

ELKO Plus on täydellinen paketti hotelleille, sillä asiakkaan kokemusta kohottava hotellihuone voidaan toteuttaa kokonaan ELKO Plus -sarjan design tuotteilla. Näin tyyli on yhtenäinen aina kortinlukijasta sängynpäädyn lukuvaloon.



Jännittävä design

ELKO Plus edustaa uniikkia ja modernia muotoilua, joka erottuu edukseen. Tartu uuteen suuntaukseen ja ilmaise omaa tyylijatiasi erilaisilla väreillä ja innovatiivisilla materiaaleilla.

Malliston perusväri vaihtoehdot ovat luonnollisen valkoinen, trendikkään alumiininen ja tyylikkään musta. Lisäksi saatavilla on inspiroiva valikoima erilaisia kehyksiä viimeistelemään design.

Sopii kaikkiin tiloihin ja tyyliin

Riippumatta asiakkaan tyylistä, ELKO Plus mukautuu tarpeisiin. Klassinen valkoinen sulautuu moneen, kun taas alumiininen ja musta nousevat esiin sisustuselementteinä. Monipuolinen kehysvalikoima antaa vapaat kädet asiakkaan ideoille ja langattomat Wireless-tuotteet mahdollistavat ideoiden sujuvan toteutuksen ilman kallista kaapelointia. Lisäksi ketterä tuotekehityksemme mahdollistaa erilaiset räätälöinnit asiakkaan tarpeiden mukaan ja näin voimme luoda entistä persoonallisempia ratkaisuja.

ELKO Plus Option

Option on sarja erikoiskehyksiä, jotka mahdollistavat entistä uniikkimman sisustuksen aitojen luonnonmateriaalien avulla. Materiaalivaihtoehtoina ovat:

- Harjattu teräs vaaka- tai pyörekeuviolla
- Huurrettu valkoinen lasi
- Kirkas valkoinen lasi
- Kiiltävä musta lasi
- Liuskekivi

Kehykset ovat saatavana aina viisiosaiseksi asti.

Liuskekivi vangitsee mielenkiinnon erilaisuudellaan ja herättää kiinnostunutta keskustelua. Se korostaa tilan muita kivipintoja luoden samalla yhtenäisen sisustuksen. Asiakas pääsee valitsemaan halutun tyylin yhdistelemällä erivärisiä painikkeita.

ELKO Plus tuotteet näyttävät trendikkyyden uuden suunnan ja antavat mahdollisuuden toteuttaa jokaisen henkilökohtaista tyyliä ja makua.





Valitse malli, joka viimeistelee sisustuksesi parhaiten.



Hillitty valkoinen sopii ja sulautuu luonnollisesti lähes kaikkiin tyyliin ja tiloihin. (RAL9010)



Trendikäs alumiininen vaihtoehto istuu hyvin pohjoismaalaiseen vaaleaan sisustukseen. (RAL9006, Gloss 5)



Matta musta korostuu seinällä tyylikkäänä sisustuselementtinä ja kutsuu käyttäjää kokeilemaan. (RAL9005, Gloss 5)



Yksi malliston erikoisuuksista on, että voit valita jännittävän valokehysten korostamaan innovatiivista designiä. Samalla se parantaa käytettävyyttä hämärässä.

Täydellinen valikoima

ELKO Plus sopii mainiosti sekä uudisrakentamiseen että remontointiin. Tämä uniikki designsarja tarjoaa kaikki tarvittavat vaihtoehdot, jotka takaavat tyylikkään ja toiminnallisen asennuksen. Perustana on laaja valikoima innovatiivisia tuotteita, jotka sopivat monipuolisiin kehysvaihtoehtoihin. Sarjasta löytyy tuotteet niin kuiviin kuin kosteisiin tiloihin – oli sitten kyseessä oppo- tai pinta-asennus.

Yhteensopivat LED-valaisimet

Valikoima sisältää myös LED-valaisimet, jotka voidaan asentaa samoihin kehyksiin muiden tuotteiden kanssa yhtenäisen sisustuksen saavuttamiseksi. Upotettavat kattovalot ovat toiminnallinen ja tyylikäs ratkaisu, kun taas lukuvalo modernilla kehyksellä kruunaa hotellihuoneen. Kattoon upotettavat kostean tilan (IP44) LED-valaisimet viimeistelevät kylpyhuoneen tunnelman.



Kasvava mobiililaitteiden käyttö lisää tarvetta USB-latauspistorasioille, jotka ovat saatavana myös ELKO Plus sarjassa. Näiden avulla asunto tai esimerkiksi hotellihuone saadaan vastaamaan nykyajan tarpeita.

Tyylikäs kannellinen IP44 pistorasia on tuttua ELKO-laatua, mutta muotoilu ja värit edustavat Plus-sarjaa.





Sopii
tavalliseen
kojerasiaan!



Uudessa 160 asteen liiketunnistimessa on lisäksi hämäräkytkin ja painikeajastin.



Lukuvalo sopii samoihin kehyksiin ja viimeistelee esimerkiksi hotellihuoneen sängynpäädyn



ELKO Plus tarjoaa ultramatalan kaksoispistorasian, joka kohoaa seinästä ainoastaan 11 mm. Vaatii 1,5-rasian tai korokeyheyksen. (25 040 38)



Uusi universaali LED-valonsäädin toimii luotettavasti kaikkien lamppujen kanssa ja himmentää totuttua matalammalle.



ELKO Plus painikkeen ja Wiser LED-säädinmoduulin avulla pystyt ohjaamaan valaistustasi myös älypuhelimella. Näin voit ohjata useita valaisimia kerralla erilaisten tilanteiden mukaan.



ELKO kaksoispistorasia sopii tavalliseen kojerasiaan. Saatavana maadoittamattomana sekä maadoitettuna. Valmiiksi asennettu kehys voidaan tarvittaessa irroittaa. (25 040 56)

ELKO Plus Ocean Plastic tuotteissa pintamuovit on valmistettu kierrätysmuovista. Muovin raaka-aineet on kerätty vanhoista kalastusverkoista, jotka aiheuttavat paljon vahinkoa jäädessään luontoon. Ocean Plastic sarjaan kuuluu 14 tuotetta, kytkimiä, pistorasioita ja kehykset. Tuotteet tunnistaa alakulmaan kaiverretusta Ocean Plastic logosta.

Ocean Plastic kalusteet tulevat vain mustina ja väriykseltään ne vastaavat ELKO Plus mustia kalusteita. Tällöin Ocean Plastic sarjaa on mahdollista täydentää ELKO Plus mustilla tuotteilla.



Uppoasennettavat kytkimet



16A, 250V, IP21. Mahdollista muuttaa impulssipainikkeeksi jousen (20 043 95) avulla. Merkkivalo tai haluttu symboli saadaan vipua vaihtamalla. Asennussyvyys 21 mm. Kaikki kytkimet toimitetaan kehyksen kanssa. Kaikki tuotteet soveltuvat yhdistelmäasennuksiin.

IP21 kytkimet on mahdollista nostaa tiiveysluokkaan IP44 käyttämällä lisätiivistettä 1-osainen 21 048 91, 2 osainen: 21 048 92. (Huom. sisältää RS16 1 tai 2-osaisen kehyksen)

JL=jousiliittimet, RL=ruuviliittimet.



Tyyppi	Väri	Snro	Tuotenro.	Pienin tilauserä
2-nap kytkin ja peitelevy RL OceanP	■ musta	21 042 79	EKO30005	1
2+1 kytkin ja peitelevy RL OceanP	■ musta	21 042 80	EKO30008	1
Verhokytkin RL OceanP	■ musta	21 042 83	EKO30010	1
6-kytkin ja peitelevy JL OceanP	■ musta	21 042 84	EKO30011	1
7-kytkin ja peitelevy JL OceanP	■ musta	21 042 85	EKO30012	1
5-kytkin ja peitelevy JL OceanP	■ musta	21 042 86	EKO30013	1
6+6-kytkin ja peitelevy JL OceanP	■ musta	21 042 87	EKO30014	1

Uppoasennettavat pistorasiat kuiviin tiloihin



16A, 250V, IP21, sulkulaittein. Asennussyvyys 31 mm. Kaikki pistorasiat toimitetaan kehyksen kanssa. Kaikki tuotteet soveltuvat yhdistelmäasennuksiin.

JL=jousiliittimet, RL=ruuviliittimet.



Tyyppi	Väri	Snro	Tuotenro.	Pienin tilauserä
1-PR RL peitelevyllinen OceanP	■ musta	25 040 92	EKO30015	1
1-PR JL peitelevyllinen OceanP	■ musta	25 040 93	EKO30016	1
2-PR mat kiint peitelev RL OceanP	■ musta	25 040 94	EKO30017	1
2-PR mat 2-vaih RL peitelev OceanP	■ musta	25 040 95	EKO30018	1
2-PR R/JL OceanP	■ musta	25 040 96	EKO30020	1

Kehykset



Kehykset saatavana yksi ja kaksiosaisena

Tyyppi	Väri	Snro	Tuotenro.	Pienin tilauserä
1-kehys OceanP	■ musta	21 042 77	EKO30001	1
2-kehys OceanP	■ musta	21 042 78	EKO30002	1

Uppoasennettavat kytkimet



16A, 250V, IP21. Mahdollista muuttaa impulssipainikkeeksi jousen (20 043 95) avulla. Merkkivalo tai haluttu symboli saadaan vipua vaihtamalla. Asennussyvyys 21 mm. Pinta-asennus erillisten kehysten avulla. IP21 kytkimet on mahdollista nostaa tiiveysluokkaan IP44 käyttämällä lisätiivistettä 1-osainen 21 048 91, 2 osainen: 21 048 92. (Huom. sisältää RS16 1 tai 2-osaisen kehiksen)
K=keskiölevy, P=peitelevyllinen, J=jousiliittimet, R=ruuvi liittimet.



Tyyppi	Väri	Snro	Tuotenro.	Pienin tilauserä
6-kytkin UKJ	■ valkoinen	21 041 68	EKO03929	1
5-kytkin UKJ	■ valkoinen	21 041 67	EKO03928	1
6-kytkin UPJ	■ valkoinen	21 042 16	EKO03891	1
5-kytkin UPJ	■ valkoinen	21 042 17	EKO03890	1
6+6-kytkin UPJ	■ valkoinen	21 042 15	EKO03892	1
2-napainen kytkin UPJ	■ valkoinen	21 042 19	EKO03883	1
Verhokytkin UPJ	■ valkoinen	21 042 29	EKO03856	1



6-kytkin UPJ	■ alumiini	21 042 10	EKO03900	1
2-napainen kytkin UPR	■ alumiini	21 042 93	EKO03737	1



6-kytkin UKJ	■ musta	21 041 78	EKO03947	1
5-kytkin UKJ	■ musta	21 041 77	EKO03946	1
6-kytkin UPJ	■ musta	21 041 97	EKO03908	1
5-kytkin UPJ	■ musta	21 041 98	EKO03907	1
7-kytkin UPJ	■ musta	21 041 89	EKO03911	1
1+1+1-kytkin IP20 UPJ	■ musta	21 041 99	EKO03906	1
6+6-kytkin UPJ	■ musta	21 041 90	EKO03909	1
2-napainen kytkin UPJ	■ musta	21 042 04	EKO03904	1
Verhokytkin UPJ	■ musta	21 042 24	EKO03873	1

Uppoasennettavat 1- ja EURO-pistorasiat kuiviin ja kosteisiin tiloihin



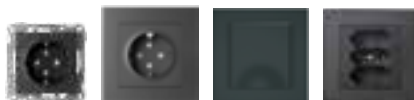
16A, 250V, IP21, sulkulaittein. Asennussyvyys 31 mm. K=keskiölevy, P=peitelevyllinen, J=jousiliittimet, R=ruuviliittimet. Pinta-asennus toteutetaan erillisten kehysten avulla.



Tyyppi	Väri	Snro	Tuoteno.	Pienin tilauserä
1-pistorasia UKJ	■ valkoinen	25 040 33	EKO03954	1
1-pistorasia UPJ	■ valkoinen	25 040 24	EKO03915	1
1-pistorasia UPR	■ valkoinen	25 040 40	EKO03775	1
1-pistorasia, kannellinen IP44 UPR	■ valkoinen	25 050 17	EKO04617	1
3x EURO pistorasia UPR	■ valkoinen	25 040 28	EKO03781	1



1-pistorasia, kannellinen IP44 UPR	■ alumiini	25 050 18	EKO04618	1
------------------------------------	------------	-----------	----------	---



1-pistorasia UKJ	■ musta	25 040 35	EKO03956	1
1-pistorasia UPJ	■ musta	25 040 19	EKO03917	1
1-pistorasia UPR	■ musta	25 040 29	EKO03777	1
1-pistorasia, kannellinen IP44 UPR	■ musta	25 050 19	EKO04619	1
3x EURO pistorasia UPR	■ musta	25 040 25	EKO03783	1

Uppoasennettavat 2- ja 3-pistorasiat kuiviin tiloihin



16A, 250V, IP21, sulkulaittein. K=keskiölevy, P=peitelevyllinen, J=jousiliittimet, R=ruuviliittimet.

Tavallinen 2-pistorasia sopii myös yhdistelmiin, koska tuotteen mukana toimitettu kehys lähtee tarvittaessa irti. Matalat ja Option-pistorasiat vaativat 1,5 kojerasian. 3-pistorasia asennetaan kulmakoteloon tai kaksoisrasiaan, ja kehykseksi sopii 2-kehys tai yhdistelmät 3-5.



Tyyppi	Väri	Snro	Tuoteno.	Pienin tilauserä
2-pistorasia UPJ/R, asennussyv. 26 mm	■ valkoinen	25 040 06	EKO05292	1
2-pistorasia matala UPJ	■ valkoinen	25 040 36	EKO03778	1
2-pistorasia Option UKR	■ valkoinen	25 050 20	EKO04807	1
2-pistorasia, 2 vaiheinen UPR	■ valkoinen	25 040 03	EKO06926	1
2-pistorasia maadoittamaton UPJ	■ valkoinen	25 040 11	EKO05289	1
3-pistorasia UKR	■ valkoinen	25 045 51	EKO04477	1

25 040 06
sopii tavalliseen
kojerasiaan ja
tarvittaessa
yhdistelmiin.

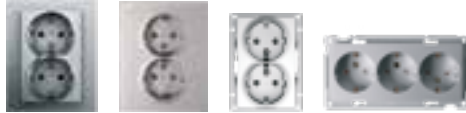
Jatkuu seuraavalla sivulla.

Uppeasennettavat 2- ja 3-pistorasiat kuiviin tiloihin



16A, 250V, IP21, sulkulaittein. K=keskiölevy, P=peitelevyllinen, J=jousiliittimet, R=ruuviliittimet.

Tavallinen 2-pistorasia sopii myös yhdistelmiin, koska tuotteen mukana toimitettu kehys lähtee tarvittaessa irti. Matalat ja Option-pistorasiat vaativat 1,5 kojerasian. 3-pistorasia asennetaan kulmakoteloon tai kaksoisrasiaan, ja kehukseksi sopii 2-kehys tai yhdistelmät 3-5.



2-pistorasia UPJ/R, asennussyv. 26 mm	■ alumiini	25 040 04	EKO05293	1
2-pistorasia matala UPJ	■ alumiini	25 040 37	EKO03779	1
2-pistorasia Option UKR	■ alumiini	25 050 21	EKO04808	1
3-pistorasia UKR	■ alumiini	25 045 53	EKO04805	1



2-pistorasia UPJ/R, asennussyv. 26 mm	■ musta	25 040 56	EKO05294	1
2-pistorasia matala UPJ	■ musta	25 040 38	EKO03780	1
2-pistorasia Option UKR	■ musta	25 050 22	EKO04809	1
2-pistorasia, 2 vaiheinen UPR	■ musta	25 040 01	EKO06928	1
2-pistorasia maadoittamaton UPJ	■ musta	25 040 08	EKO05291	1
3-pistorasia UKR	■ musta	25 045 52	EKO04806	1

USB-latauspistorasiat



UUTUUS

Jopa 45W latausteho!

Power Delivery tekniikalla USB-C portista saa jopa 45W lataustehon. Power Delivery tekniikka mahdollistaa annettavan virran määrittelyn ladattavan laitteen mukaan, mikä mahdollistaa aina optimaalisen ja turvallisen latauksen. Power Delivery lataa aina liitetyn laitteen sallimalla suurimmalla teholla. Power Delivery -mahdollistaa älypuhelimien lisäksi, vaikka kannettavan tietokoneen latauksen.

Tyyppi	Väri	Snro	Tuoteno.	Pienin tilauserä
USB-lataus pistorasia Pover Delivery A+C 45W	■ valkoinen	70 058 93	EKO07232	1
	■ musta	70 058 94	EKO07233	1

Suko + USB pistorasiat



Sisältää 1-osaisen suko-pistorasian sekä USB A- ja C-tyypin latausportit. Maksimi latausvirta 3A (USB-C) ja 2,4A (USB-A), joka jakautuu älykkäästi kahta porttia käytettäessä. Uppeasennus c/c 60mm kojerasiaan, asennussyvyys 33mm. Asennus USB-liittimet ylöspäin. IP20. Toimitetaan ilman kehystä, joten tuote sopii sekä ELKO Plus että RS16 sarjoihin.

Tyyppi	Väri	Snro	Tuoteno.	Pienin tilauserä
1-pistorasia + 2xUSB A+C 3A	■ valkoinen	25 040 58	EKO07450	1
	■ alumiini	25 040 59	EKO07451	1
	■ musta	25 040 60	EKO07452	1

LED-valonsäädin



Universaali LED-säädin, joka toimii myös hehkulampuille, halogeeneille ja elektronisille muuntajille. Sopii tavalliseen kojerasiaan eikä vaadi nollajohdinta. Ruuviliittimet. Asennussyvyys 27mm, pinta-asennus erillisen kotelon avulla. Voidaan ohjata erillisellä painonapilla. Sisältää muisti- ja "soft start" -toiminnot.

Kuormat:
LED: 5-100VA RC-tilassa (RL-tilassa 5-20VA)
Hehkulamput: 5-200W
Halogeenilamput 230V: 5-150W
Rautasydänmuuntajat: 5-150VA
Elektroniset muuntajat: 5-150VA



Tyyppi	Väri	Snro	Tuotenro.	Pienin tilauserä
ELKO Plus LED-valonsäädin RCL/UNI IP20	■ valkoinen	26 100 95	EKO07012	1
	■ alumiini	26 100 96	EKO07013	1
	■ musta	26 100 97	EKO07014	1



Uudet Multiwire-valonsäätimet tarjoavat markkinoiden parhaan hinta-laatusuhteen LED-valojen säätöön.

- Sopii useimmille LED-lampuille, hehkulampuille ja halogeeneille elektronisella muuntajalla
- Erytysen alhainen minimitaso (0,4ms) vastaa asiakkaiden tarpeita
- Helppo asennus ja minimitason säätö, kuten muissakin ELKO-tuotteissa
- Voidaan asentaa joko ilman nollaa tai nollajohdon kanssa – paras säätötulos saadaan käyttämällä nollaa
- Minimikuorma 0W (nollajohdolla) ja 3W (ilman nollaa), max LED-kuorma 200W



Tyyppi	Väri	Snro	Tuotenro.	Pienin tilauserä
ELKO Plus Multiwire LED-valonsäädin 315RC	■ valkoinen	26 101 60	EKO07148	1
	■ alumiini	26 101 64	EKO07149	1
	■ musta	26 101 65	EKO07150	1

Valonsäätimet GLE, "trailing edge"



GLE soveltuu hehkulampuille, 230V halogeenilampuille sekä säädettäville elektronisille muuntajille. Transistorisäädin, säätää vaihejännitteen takareunaa. Säädettävä minimitaso (säätöruuvi keskiölevyn alla). Tuotepakkaus sisältää keskiö- ja peitelevyn sekä nupin. Valitaan, jos pitää olla RC tai "trailing edge" säädin. 315GLE säädin toimii myös useiden LED-lamppujen kanssa. Kuormat LED-lamppujen kanssa lasketaan kertoimella 0,2 (esim. 315GLE = 8-63W). Schneider Electric ei kuitenkaan takaa varmaa yhteensopivuutta. Ei vaadi nollajohdinta.



Tyyppi	Väri	Snro	Tuotenro.	Pienin tilauserä
Valonsäädin 315GLE 2-nap.	■ valkoinen	26 100 39	EKO05035	1
	■ alumiini	26 100 99	EKO05036	1
	■ musta	26 101 00	EKO05037	1

Valonsäätimet 1-10LRE, liitäntälaitteille 1-10V



Elektroninen potentiometri loistevalaisimien 1-10V liitäntälaitteiden säätöön. Säädettävä maksimi- ja minimitaso. Kytkin soveltuu normaalitapauksessa neljän liitäntälaitteen kytkentään, suuremmissa asennuksissa tulee käyttää välirelettä tai erillistä kytkintä. Tuotepakkaus sisältää keski- ja peitelevyn sekä nupin. Maximiteho on 400VA tuotteen kytkimelle. Ei vaadi nollajohdinta.



Tyyppi	Väri	Snro	Tuotenro.	Pienin tilauserä
1-10LRE, 1-kytkin	■ valkoinen	26 100 18	EKO03759	1
	■ alumiini	26 100 27	EKO03765	1
	■ musta	26 100 33	EKO03771	1

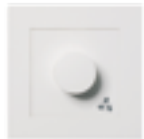
DALI-valonsäädin



DALI-valonsäätimen avulla voidaan säätää valaistuksen kirkkautta ja värilämpötilaa DALI-rajapinnassa. Sisäänrakennetun virtalähteen ansiosta voidaan ohjata jopa 26 DALI-laitetta. Neljä säädintä voidaan kytkeä rinnan, jolloin voidaan ohjata 104 laitetta. Voidaan käyttää myös passiivisesti. Maksimi antovirta 52 mA. Värilämpötilan säätöalue on 2000-10000K (säätö vaatii sitä tukevan liitäntälaitteen).

Tyyppi	Väri	Snro	Tuotenro.	Pienin tilauserä
DALI-valonsäädin	■ alumiini	26 100 20	EKO05832	1

Moottorisäädin



Moottorisäädintä käytetään yksivaiheisten puhallin- ja pumppumoottoreiden nopeuden säätöön. Vääntökytkin, joka kytkee moottorin suurimmalle teholle. Säädettävä minimitaso, joka tulee säätää niin, että moottori käy. Ei vaadi nollajohtoa. Maksimikuorma 20VA.



Tyyppi	Väri	Snro	Tuotenro.	Pienin tilauserä
Moottorisäädin 400 HR, 60-400VA.	■ valkoinen	26 100 36	EKO05026	1
	■ alumiini	26 100 37	EKO05027	1
	■ musta	26 100 38	EKO05028	1

Valonsäätimien tarvikkeet

Pohjakuorma 12 W



Pohjakuorma voi olla avuksi tilanteissa, joissa valon- tai moottorisäädin ei hallitse kuormaa koko säätöalueella, vaan ilmenee välkkymistä tms. Pohjakuorma kytketään (säätimestä katsottuna) kuorman rinnalle. Jos kuorma on pienjännitehalogeenilamppu, kytketään pohjakuorma muuntajan ensiöpuolelle.

Tyyppi	Väri	Snro	Tuotenro.	Pienin tilauserä
Pohjakuorma 12W (@230V)	■ valkoinen	26 101 69	EKO04715	1

Kehykset



Kehykset saatavana kolmessa värissä aina viisiosaiseksi asti.



Tyyppi	Väri	Snro	Tuotenro.	Pienin tilauserä
1-kehys	■ valkoinen	21 040 10	EKO03787	1
	■ musta	21 040 13	EKO03789	1
2-kehys	■ valkoinen	21 040 20	EKO03790	1
	■ alumiini	21 040 22	EKO03791	1
	■ musta	21 040 23	EKO03792	1
3-kehys	■ valkoinen	21 040 30	EKO03793	1
	■ alumiini	21 040 32	EKO03794	1
	■ musta	21 040 33	EKO03795	1
4-kehys	■ valkoinen	21 040 40	EKO03796	1
	■ musta	21 040 43	EKO03798	1
5-kehys	■ valkoinen	21 040 94	EKO04360	1
	■ musta	21 040 96	EKO04367	1

2-pistorasian kehykset

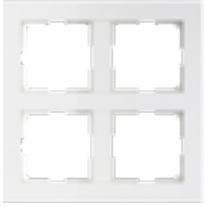


Voidaan käyttää myös asennettaessa yksiosainen koje 2-pistorasioiden viereen. Silloin tarvitaan keskiölevysovittimet (21 642 80).

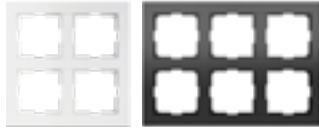


Tyyppi	Väri	Snro	Tuotenro.	Pienin tilauserä
1-kehys 2-pistorasialle	■ valkoinen	21 042 33	EKO05197	1
	■ alumiini	25 040 18	EKO05198	1
	■ musta	25 040 17	EKO05199	1
2-kehys 2-pistorasialle	■ valkoinen	25 040 16	EKO05200	1
	■ alumiini	25 040 15	EKO05201	1
	■ musta	21 042 34	EKO05202	1
3-kehys 2-pistorasialle	■ valkoinen	21 042 35	EKO05203	1
	■ alumiini	25 040 14	EKO05204	1
	■ musta	21 042 36	EKO05205	1
4-kehys 2-pistorasialle	■ valkoinen	21 042 37	EKO05206	1
	■ alumiini	25 040 13	EKO05207	1
	■ musta	25 040 12	EKO05208	1

Matriisikehykset



Matriisikehykseen sopii useampi tuote ja esimerkiksi sängyn päädyssä siihen voidaan asentaa vaikka himmennettävä lukuvalo (41 216 05) ja USB-pistorasia (70 058 52).



Tyyppi	Väri	Snro	Tuotenro.	Pienin tilauserä
Matriisikehys 2x2	■ valkoinen	21 041 60	EKO05237	1
	■ musta	21 041 58	EKO05241	1
Matriisikehys 2x3	■ valkoinen	21 041 57	EKO05242	1
	■ musta	21 041 48	EKO05244	1

Peittävämpi kehys



Peittävämmän kehyksen ansiosta asennuksesta saadaan siisti, vaikka alla olisi rosainen reikä tai vaurioitunut tapetti. 1,5-kehyksen korkeus vastaa 2-osaisen pistorasian korkeutta.

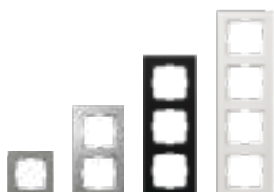


Tyyppi	Väri	Snro	Tuotenro.	Pienin tilauserä
1,5-kehys	■ valkoinen	21 040 73	EKO03825	1
	■ musta	21 040 75	EKO03827	1

Option-kehukset



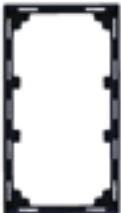
Option-kehukset lisäävät tilaan arvoa ja ylellisyyttä sekä klassista tyylikkyyttä. Kehykset ovat työstetty aidoista luonnonmateriaaleista, kuten liuskekivestä ja teräksestä.



Tyyppi	Väri	Snro	Tuoteno.	Pienin tilauserä
Liuskekivi 1-kehys		21 041 91	EKO04432	1
Liuskekivi 2-kehys		21 041 92	EKO04433	1
Liuskekivi 3-kehys		21 041 93	EKO04434	1
Liuskekivi 2-PR-kehys		21 050 53	EKO04813	1
Teräs 1-kehys pyörre		21 041 50	EKO04418	1
Teräs 1-kehys vaaka		21 041 51	EKO04419	1
Teräs 2-kehys vaaka		21 041 52	EKO04420	1
Teräs 3-kehys vaaka		21 041 53	EKO04421	1
Teräs 2-PR-kehys vaaka		21 050 50	EKO04810	1
Musta lasi 1-kehys		21 041 81	EKO04427	1
Musta lasi 2-kehys		21 041 82	EKO04428	1
Musta lasi 3-kehys		21 041 83	EKO04429	1
Musta lasi 4-kehys		21 041 84	EKO04430	1
Musta lasi 5-kehys		21 041 85	EKO04438	1
Musta lasi 2-PR-kehys		21 050 52	EKO04812	1
Kirkas valkoinen lasi 1-kehys		21 041 66	EKO04999	1
Kirkas valkoinen lasi 2-kehys		21 041 65	EKO05000	1
Kirkas valkoinen lasi 3-kehys		21 041 64	EKO05005	1
Kirkas valkoinen lasi 4-kehys		21 041 63	EKO05012	1
Kirkas valkoinen lasi 5-kehys		21 041 62	EKO05013	1
Kirkas valkoinen lasi 2-PR-kehys		21 041 61	EKO05014	1
Huurrettu valkoinen lasi 1-kehys		21 041 71	EKO04423	1
Huurrettu valkoinen lasi 2-kehys		21 041 72	EKO04424	1
Huurrettu valkoinen lasi 3-kehys		21 041 73	EKO04425	1
Huurrettu valkoinen lasi 4-kehys		21 041 74	EKO04426	1
Huurrettu valkoinen lasi 2-PR-kehys		21 050 51	EKO04811	1



Dekor-taustakehykset



Dekor-taustakehykset luovat tyylikkään elementin seinän ja varsinaisen peitelevyn väliin. Asennusta varten normaalien kehysten takaa irtoaa taustaosa, joka korvataan Dekor-kehyksellä.

Huom. Tavallisissa valkoisissa 1-kehyksissä tausta ei irtoa, joten Dekor- tai valokehysten asennusta varten tarvitaan 21 042 42, josta tausta irroitettu valmiiksi. Samoin valkoista matalaa 2-pistorasiaa (25 040 36) käytettäessä tarvitaan 21 042 41 tai 21 042 43.

Tyyppi	Väri	Snro	Tuotenro.	Pienin tilauserä
1-DEKOR-kehys	■ musta	21 041 47	EKO05951	1
2-DEKOR-kehys	■ musta	21 041 45	EKO05963	1
2-pistorasian DEKOR-kehys	■ musta	21 041 46	EKO05953	1

Valokehys



Valokehys on mielenkiintoinen sisustusratkaisu, mutta lisää myös laitteiden käytettävyyttä hämärässä. Sopiva kirkkaus saadaan säätöruuvien avulla ja väri vaihtoehtoina on sininen ja valkoinen. Muuntaja toimitetaan mukana 230V/24V AC. Käyttöjännite 2,8-3V DC. Vaatii nollajohdon. Asennetaan Dekor-kehysten tapaan varsinaisen kehysten taakse.



Tyyppi	Väri	Snro	Tuotenro.	Pienin tilauserä
1-valokehys	■ sininen	21 040 70	EKO03822	1
2-valokehys	■ sininen	21 040 71	EKO03823	1
Valokehys 2-pistorasialle	■ sininen	21 040 72	EKO03824	1
1-valokehys	■ valkoinen	21 041 56	EKO05375	1
2-valokehys	■ valkoinen	21 042 44	EKO05376	1
Valokehys 2-pistorasialle	■ valkoinen	21 041 96	EKO05377	1

Pintakojerasiat



Pinta-asennuskehysten avulla upposennettävät tuotteet saadaan asennettua pintaan ilman kojerasiaa. Tyypissä mainittu syvyys on mitattu sisäpuolelta. Ei sovellu käytettäväksi Option-kehysten kanssa. Suojaluokka IP21.

*Soveltuu kokopeitelevylliselle 2-pistorasialle. Myös matala malli sopii koteloon.



Tyyppi	Väri	Snro	Tuotenro.	Pienin tilauserä
Pintakojerasia 1-os 20mm	■ valkoinen	20 048 00	EKO04587	1
	■ musta	20 048 02	EKO04589	1
Pintakojerasia 1-os 35mm	■ valkoinen	20 040 30	EKO04604	1
	■ musta	20 040 32	EKO04606	1
Pintakojerasia 2-os 20mm	■ valkoinen	20 048 03	EKO04590	1
	■ musta	20 048 05	EKO04593	1
Pintakojerasia 2-os 35mm	■ valkoinen	20 048 12	EKO04607	1
	■ musta	20 048 14	EKO04609	1
Pintakojerasia 3-os 20mm	■ valkoinen	20 048 06	EKO04594	1
	■ musta	20 048 08	EKO04596	1
Pintakojerasia 3-os 35mm	■ valkoinen	20 048 15	EKO04610	1
	■ musta	20 048 17	EKO04612	1
2-Pistorasiapintakojerasia 40mm*	■ valkoinen	20 048 09	EKO04600	1
	■ alumiini	20 048 10	EKO04601	1
	■ musta	20 048 11	EKO04602	1

Kulma-asennuskotelot



Kulma-asennuskotelo kahdelle 1-osaiselle kojeelle tai 3-osaiselle pistorasialle. Asennuskohteita esim. keittiökaappien alle, huoneen kulmaan tai työpöydän reunaan. Mahdollista asentaa myös suoralle pinnalle. Sisältää peitelevyn. Irroitettava välisilta. Mitat: 86x157x60 mm. Suojaluokka IP21.



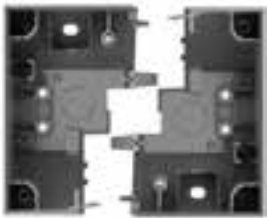
Tyyppi	Väri	Snro	Tuotenro.	Pienin tilauserä
Kulmakotelo 2-os	■ valkoinen	20 048 18	EKO04613	1
	■ musta	20 048 20	EKO04615	1

Modulaarinen kulmakotelo



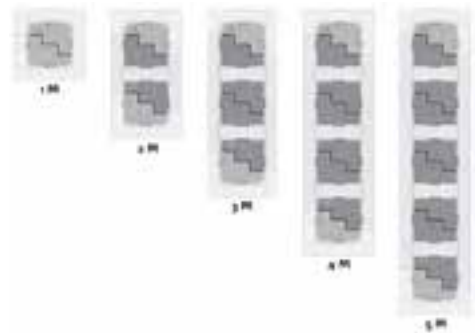
Modulaarinen kulmakotelo rakentuu aina tarpeidesi mukaan. Olemassa on vain kaksi tuotetta, päätypalat ja keskelle tuleva jatkopala, joiden avulla erilaiset yhdistelmät pystytään helposti rakentamaan. Yhdelle kojeelle riittää pelkät päätypalat, ja keskiosia lisäämällä saadaan rakennettua 5-osainenkin yhdistelmä. Käytetään yhdessä tavallisten ELKO Plus -kehysten kanssa.

Tyyppi	Väri	Snro	Tuotenro.	Pienin tilauserä
Modulaarisen kulmakotelon päätyosat	■ Valkoinen	20 005 22	EKO07118	1
Modulaarisen kulmakotelon keskiosa	■ Valkoinen	20 005 42	EKO07119	1
Modulaarisen kulmakotelon päätyosat	■ Musta	20 005 45	EKO07122	1
Modulaarisen kulmakotelon keskiosa	■ Musta	20 005 46	EKO07123	1



Ainoastaan

kahden tuotteen avulla
rakennat helposti kaikki
kulmakotelot yksiosaisesta
aina viisiosaiseksi asti!



Korokehys matalalle pistorasialle



Matalat kokopeitelevylliset pistorasiat voidaan asentaa tavalliseen kojerasiaan käyttämällä tätä 11 mm korokehystä. Ei sovelly käytettäväksi Option-kehysten kanssa. Valkoinen tuote sisältää myös peitelevyn.



Tyyppi	Väri	Snro	Tuotenro.	Pienin tilauserä
2-PR korokehys ja muovikansi	■ valkoinen	21 042 43	EKO07068	1
2-PR korokehys	■ musta	25 040 46	EKO04086	1

Merkkivalot

Merkkivalot



Monikäyttöiset, LED-tekniikkaan pohjautuvat merkkivalokalusteet toimivat vaihto/tasajännitteellä (12, 24 V AC/DC tai 230 V AC). Säädettävä valon voimakkuus. Kotelointiluokka IP20. Ruuviliitäntä. Asennussyvyys 17 mm. Sisältää peitelevyn, asennettavissa yhdistelmiin.

Tyyppi	Väri	Snro	Tuotenro.	Pienin tilauserä
Merkkivalo punainen 12, 24V AC/DC, 230V AC	■ valkoinen	21 050 32	EKO04632	1

Liiketunnistin painikkeella ja hämäräkytkimellä



10A liiketunnistin näkee liikkeen 160 asteen keilalla 8m päähän.

- Sisäänrakennettu säädettävä hämäräkytkin, 5-500lux, jolla voidaan rajata liiketunnistus aktiiviseksi esim. ainoastaan hämärän aikaan
- Sisäänrakennettu painikeajastin, 1s.-30min (oletuksena 5min), jolla valot voidaan kytkeä myös painikkeesta päälle ja pois
- Oikosulku- ja ylikuormitussuoja automaattisella nollauksella
- Lamppua suojaava soft start -toiminto
- Suositeltu asennuskorkeus 1m, vaatii nollajohdon, ruuviliittimet
- Pinta-asennus 35mm kotelon avulla
- Sopii kuiviin tiloihin (IP20)
- Ei minimikuormavaatimusta

Normaalin käytön lisäksi tuotetta voidaan käyttää myös orja- ja testitilassa.



Tyyppi	Väri	Snro	Tuoteno.	Pienin tilauserä
Liiketunnistin 10A 160 astetta, LED 200W	■ valkoinen	26 100 75	EKO06992	1
	■ alumiini	26 100 76	EKO06993	1
	■ musta	26 100 77	EKO06994	1

Monipuolinen

160° liiketunnistin, josta löytyy hämäräkytkin sekä painikeajastin.

Käyttövinkki

Voit rajata liiketunnistimen toimimaan ainoastaan hämärässä ja voit silti vapaasti kytkeä valot päälle ja pois suoraan painikkeella.

Datarasiat ilman liittimiä



Tyylikäs suora datarasia ilman liittimiä. Sisältää kolme paikkaa liittimille: reikien koot 14,8mm x 16,5mm, käytettävien liittimien maksimitat ovat 19,5mm x 14,5mm. Toimitetaan kahden tulpan kanssa, jotka napsahtavat käyttämättömien reikien paikalle. Myös HDMI-liitin voidaan asentaa adapterin avulla.

Tyyppi	Väri	Snro	Tuotenro.	Pienin tilauserä
Plus Datarasia 3x Keystone	■ valkoinen	70 058 34	EKO05897	1
	■ musta	70 058 30	EKO05899	1

Plus datarasiat liittimillä



Vinot datarasiat sisältävät liittimet, jotka asennetaan ilman työkaluja (ELKO TCS ToolLess). Asennussyvyys 30mm. Tuote sisältää pölysuojat.



Tyyppi	Väri	Snro	Tuotenro.	Pienin tilauserä
Plus Datarasia 1x8 STP CAT6A	■ musta	70 058 37	EKO05568	1
Plus Datarasia 2x8 STP CAT6A	■ valkoinen	70 058 56	EKO05549	1
	■ musta	70 058 49	EKO05553	1

Antennikeskiölevyt



Tyyppi	Väri	Snro	Tuotenro.	Pienin tilauserä
Antennikeskiölevy TV/R/SAT	■ valkoinen	70 644 74	EKO09679	1
	■ musta	70 644 76	EKO09485	1
Antennikeskiölevy TV/R	■ valkoinen	70 644 06	EKO08543	1
	■ musta	70 644 09	EKO09487	1

Korttikytkin



Varmatoiminen hotellikytkin, jossa LED-valo silloin, kun kortti ei ole paikallaan. Voidaan käyttää 1-napaisena, 2-napaisena tai signaalifunktiolla. Avainkortin maksimileveys 54 mm. Asennussyvyys 11,5 mm.



Tyyppi	Väri	Snro	Tuotenro.	Pienin tilauserä
Korttikytkin UPR, 10A/230V/IP20	■ valkoinen	21 050 24	EKO04624	1
	■ alumiini	21 050 26	EKO04626	1
	■ musta	21 050 28	EKO04628	1

Pienjännitepainikkeet



Plus P4 -pienjännitepainike on linjakkaasti muotoiltu lisä moderniin ELKO Plus sähkökalustesarjaan. Kojeessa on neljä painiketta ja neljä LED-merkkivaloa. Merkkivalojen sininen väri viimeistelee tuotteen tyylikkään vaikutelman. Lisävarusteena on saatavana kodinohjausjärjestelmiin soveltuva symbolileveysarja. Tyypillisiä käyttökohteita ovat sysäysreiden sekä ohjelmoitavien järjestelmien ohjaus. Painikkeessa on pistokeliittimet, joiden ansiosta sen asentaminen on helppoa. Painikkeissa on erillinen virtapiiri painikkeille ja merkkivaloille. DC-käytössä merkkivalopiirin yhteisliitin tulee kytkeä käyttöjännitteen miinusjännitteeseen, painikepiirin yhteisliitin voidaan kytkeä vaihtoehtoisesti joko miinus- tai plusjännitteeseen.

Tekniset tiedot:

Kotelointiluokka: IP20

Jännite: 12-24 V AC/DC

Nimellisvirta: jatkuva max. 300mA (DC) tai 400mA (AC)

Automaattisesti palautuva ylläämpösuoja.

Sisältää peitelevyn, sopii yhdistelmiin.



Tyyppi	Väri	Snro	Tuotenro.	Pienin tilauserä
Painike P4(12-24V)	■ valkoinen	70 058 43	EKO04372	1
	■ musta	70 058 45	EKO04374	1

Ovikellot



Ovikello asennetaan tavalliseen kojerasiaan. Ovikellossa on liitäntä 2 painikkeelle, joista toinen soittaa kerran, toinen kolme kertaa, jotta tiedetään miltä ovelta soitto tulee. Äänenvoimakkuus säädettävissä. Jännite: 12-24 V AC/DC. Virrankulutus: 6 mA lepotilassa, 400 mA kun soi.



Tyyppi	Väri	Snro	Tuotenro.	Pienin tilauserä
Ovikello 12-24V AC/DC, IP20	■ valkoinen	70 645 00	EKO04840	1
	■ musta	70 645 02	EKO04844	1

10A painikeajastin / porrasvaloautomaatti



Elektroninen 10A ajastin painikkeella, jonka viivettä voidaan säätää välillä 5min...8h (oletusarvona 5min). LED-valo kertoo, kun ajastin on aktiivinen.

Tuotteessa on sisäänrakennettu painike, mutta myös mahdollisuus ohjata ulkoisella painikkeella
Vaatii nollajohtimen, ruuviliittimet
Pinta-asennus 35mm pintakoteloon
Sopii kuiviin tiloihin (IP20)

Tyyppi	Väri	Snro	Tuotenro.	Pienin tilauserä
Painikeajastin 10A 1-napainen	■ valkoinen	26 100 83	EKO07000	1
	■ alumiini	26 100 84	EKO07001	1
	■ musta	26 100 85	EKO07002	1

Ajastin 2-napainen



2-napainen ajastin resistiivisille kuormille. Ajastimessa on painike, LED-merkkivalo ja ajanasetusnuppi. Ajastin asennetaan kojerasiaan tai pinta-asennuskoteloon. Aika asetetaan pienellä ruuvimeisselillä kannen alla olevalla 6-portaisella ajanasetusnupilla: 15min/30min/1h/2h/4h/8h. (Huom. ajastimen pitää olla POIS asennossa aikaa säädettyä) Ajastin voidaan milloin tahansa kytkeä päälle tai pois painiketta painamalla.

Tyyppi	Väri	Snro	Tuotenro.	Pienin tilauserä
Ajastin 2-nap 10A/230V, IP20	■ valkoinen	26 100 50	EKO04650	1
	■ alumiini	26 100 51	EKO04651	1
	■ musta	26 100 52	EKO04652	1

Ajastin 2-napainen



Näyttöllinen 2-napainen ajastin, joka näyttää jäljellä olevan ajan. On/On ja On/Off toiminnot. Säättöalue 1min-8h. Painike voidaan kytkeä sivuohjaimeksi. Voidaan asettaa min ja max ajat. Asennussyvyys 25mm.

Tyyppi	Väri	Snro	Tuotenro.	Pienin tilauserä
Ajastin 2-nap 16A/230V, IP20	■ valkoinen	26 100 15	EKO05987	1
	■ alumiini	26 100 14	EKO05988	1
	■ musta	26 100 13	EKO05989	1

Ajastin pistorasia



Voidaan asentaa täysin uppoon kojerasiaan, jonka syvyys on 60 mm tai koroikehyksen kanssa 40 mm syvään kojerasiaan. Sisältää koroikehyksen.

Jännite: 230 VAC 50 Hz
Suurin virta: 16 A
Oikosulkusuojaus: 16 A pienoiskatkaisija
Ajastimessa 6 aikavalintaa: 15 min, 30 min, 1h, 2h, 4h ja 8h

Tyyppi	Väri	Snro	Tuotenro.	Pienin tilauserä
1-pistorasia/ajastin 16A/230V/ IP21	■ valkoinen	26 101 88	EKO60000	1
	■ musta	26 101 89	EKO60001	1

Valonsäätimen hohtomuovit



Tämän lisäosan avulla luodaan tyylikkästi hohtava valonsäädin, joka lisää käytettävyyttä hämärässä. Ei sisällä itse säädintä. Ei sovellu LED-säätimelle.



Tyyppi	Väri	Snro	Tuotenro.	Pienin tilauserä
Valonsäät. osat sinihohde	■ musta	26 100 05	EKO09544	1
Valonsäät. osat valkohohde	■ valkoinen	26 100 04	EKO09606	1
	■ musta	26 100 02	EKO09621	1

Valonsäätimen muovit



Valonsäätimen keskiölevy ja nuppi. Ei sisällä itse säädintä.



Tyyppi	Väri	Snro	Tuotenro.	Pienin tilauserä
Valonsäätimen keskiölevy ja nuppi	■ valkoinen	26 100 11	EKO09397	1
	■ alumiini	26 100 40	EKO09398	1
	■ musta	26 100 09	EKO09406	1

Muovikansi matalalle 2-pistorasialle.



Käytettäessä Dekor- tai valokehyksiä, tulee käyttää tätä muovikantta, josta on valmiiksi poistettu taustakehyks.

Tyyppi	Väri	Snro	Tuotenro.	Pienin tilauserä
2-PR muovikansi VAL	■ valkoinen	21 042 41	EKO07056	10

Impulssijousi



Impulssijousen avulla tavallinen kytkin voidaan muuttaa impulssikytkimeksi. Tarvitaan esimerkiksi LED-säädinmoduulia käytettäessä.

Tyyppi	Väri	Snro	Tuotenro.	Pienin tilauserä
Impulssijousi T47		20 043 95	EKO08852	1

Keskiölevysovitin

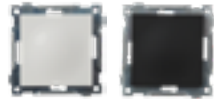


Tarvitaan (2kpl) esimerkiksi asennettaessa yksiosainen koje 2-pistorasian kehykseen.



Tyyppi	Väri	Snro	Tuotenro.	Pienin tilauserä
Keskiölevysovitin	■ valkoinen	21 642 80	EKO09110	1
	■ musta	21 042 32	EKO05176	1

Umpiölevy



Tyyppi	Väri	Snro	Tuotenro.	Pienin tilauserä
Umpiölevy	■ valkoinen	21 040 00	EKO03784	1
	■ musta	21 040 03	EKO03786	1

Vivut



Tyyppi	Väri	Snro	Tuotenro.	Pienin tilauserä
Vipu valollinen, 60-230V	■ valkoinen	21 040 80	EKO03828	1
	■ musta	21 040 83	EKO03830	1
Vipu valollinen 2-nap, 60-230V	■ valkoinen	21 040 90	EKO03831	1
	■ musta	21 040 93	EKO03833	1
Vipu avainsymboli	■ valkoinen	21 041 20	EKO03835	1
	■ musta	21 041 23	EKO03840	1
Vipu kellosymboli	■ valkoinen	21 041 30	EKO03841	1
	■ musta	21 041 33	EKO03843	1

ELKO Plus Porin Asuntomessuilla

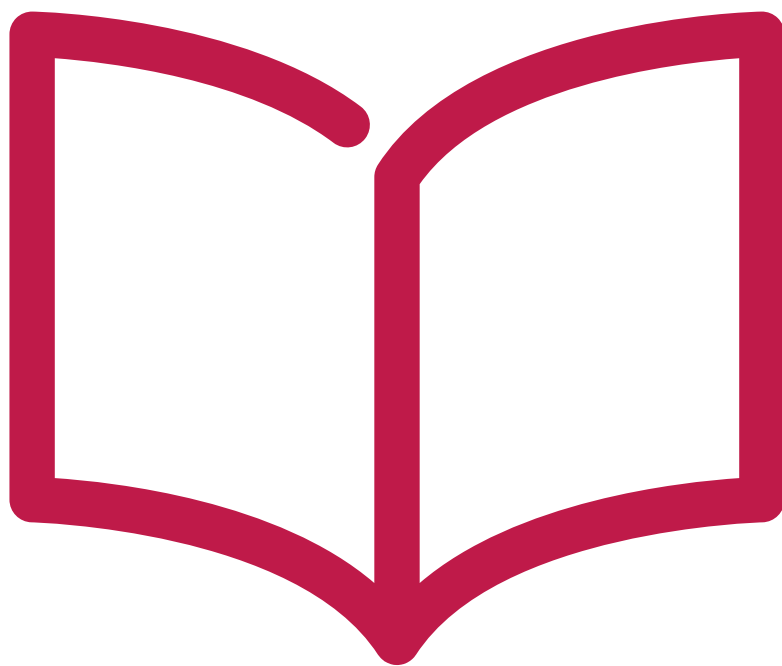


Talo Haltiatar suunniteltiin toimivaksi ja aistiystävälliseksi kodiksi kuusihenkiselle perheelle. Kodin haluttiin olevan paikka, jossa päivän päätteeksi on hyvä rauhoittua. Sisustuksessa isossa roolissa olivat luonnonmateriaalit ja -sävyt. Muun muassa ELKO Plus-sähkökalusteet viimeistelivät tyylikkään kokonaisuuden.



Sisustussuunnittelu
Paula Hellberg
paulahellberg.fi
paula@paulahellberg.fi
p. 044 3456 495





ELKO
RS Nordic
RS16
RS16 Mustat

Sisällys

Esittely	232
----------	-----

RS Nordic

ELKO RS Musta	235
Uppoasennettavat kytkimet ja tarvikkeet	239
Pinta-asennuskehykset	242
Pinta-asennuskotelot, liitântäkansi, jakorasiat	243
Lista-asennuskotelot	244
Uppoasennettavat pistorasiat	245
Uppoasennettavat pistorasiat kosteisiin tiloihin	246
Pinta-asennettavat kytkimet kuiviin tiloihin	247
Pinta-asennettavat kytkimet kosteisiin tiloihin	248
Pinta-asennettavat pistorasiat kuiviin tiloihin	249
Pinta-asennettavat pistorasiat kosteisiin tiloihin	250
Valaisinpistorasiat DCL	251
Merkkivalokalusteet	252
Elektroniikkatuotteet	253
Tele- ja datatuotteet ja keskiölevyt	258

RS16

Uppoasennettavat kytkimet ja tarvikkeet	259
Peitelevyt	263
Pinta-asennuskehykset	265
Lista-asennuskotelot	266
Uppoasennettavat pistorasiat	267
Uppoasennettavat pistorasiat kosteisiin tiloihin	268
Kojeistopistorasia ja suojaamattomat pistorasiat	269
Pinta-asennettavat kytkimet kuiviin tiloihin	270
Pinta-asennettavat kytkimet kosteisiin tiloihin	272
Pinta-asennettavat pistorasiat kuiviin tiloihin	273
Pinta-asennettavat pistorasiat kosteisiin tiloihin	274
Valaisinpistorasiat DCL	275
Merkkivalokalusteet	276
Elektroniikkatuotteet	277
Tele- ja datatuotteet	283
Tele, TV ja data	285
Mittapiirroksset	286
Asennusohjeet	288
KytKentäkaaviot	289
Valonsäätimet	290

Ajaton klassikko tapaa huomisen vaatimukset

RS 16 on ollut vuosikymmenien ajan luonnollinen osa uutta rakentamista ja kunnostamista. RS Nordic on RS -tuoteperheen uusi tuotesarja. Nordic on kehitetty vastaamaan nykyisiä suuntauksia ja väristandardeja ja luo siten entistä enemmän valinnanvaraa pienissä ja suurissa projekteissa.

RS -sarja on täydellinen laitesarja, jonka etuna on, että tuotteet sopivat kaikenlaisiin ympäristöihin sisustuksesta ja värivalinnasta riippumatta. RS on suunniteltu nopeaan, turvalliseen, helppoon ja ympäristöystävälliseen asennukseen. Sarja sisältää täydellisen valikoiman kytkimiä, pistorasioita, valonsäätimiä, liiketunnistimia, ajastimia, termostaatteja ja paljon muuta.



Vinkki. Kalusteet osana kokonaisuutta.

RS Nordic tuotteet sopivat yhteen nykyaikaisten materiaalien ja värimaailman kanssa. Ne täydentävät kokonaisuuden kotonasi.

RAL 9003 – Kirkas valkoinen moderneihin kiinteistöihin

ELKO mukautuu markkinatrendeihin ja lanseeraa RS Nordicin, täydellisen tuotevalikoiman kirkkaan valkoisia tuotteita

RS16 päivittyy nykyaikaan

RAL 9003 vastaa nyt yleisintä valkoista väriä joka on usein vakiona listoissa, ovissa ja ikkunanpuitteissa.

Kohti kirkkaampia aikoja RS Nordic kirkkaanvalkoisilla tuotteilla

Jo silloin, kun RS -sarja esiteltiin yli 30 vuotta sitten Skandinaavinen muotoilu inspiroi tuotteiden toteutusta. Käytettävyys yhdistettynä houkuttelevaan ulkonäköön pysyy keskiössä.

**Käytännölliset
ja helposti
asennettavat
tuotteet**



Ajaton valinta

RS -sarja sopii
kaikkiin ympäristöihin ja
sisustuksiin.



Uudet mahdollisuudet

Uuden värin myötä RS-sarja sopii
entistä paremmin moderneihin
koteihin.



ELKO RS16

Mustat kalusteet

Väritrendit muuttuvat jatkuvasti ja nyt kovassa suosiossa ovat tummat värit. Esittelemme nyt uuden lisäyksen suosittuun ELKO RS -sarjaamme, ELKO RS16 mustat kalusteet.

ELKO RS16 mustissa kalusteissa on kestävä mattapinta, joka pysyy yhtä kauniina vuodesta toiseen. Hienovaraisen ja ajattoman muotoilunsa ansiosta RS16 mustat kalusteet sopivat kaikenlaisiin huoneisiin.

Parhaan väri- ja pintalaadun saavuttamiseksi kaikki näkyvät osat on valmistettu mustasta muovista. Pinta myös lakataan suojaamaan ja luomaan tyylikkään mattapinnan. Tuloksena on pinta, jossa on pienempi sormenjälkien, naarmujen ja lian riski. Sisäosat ovat samat kuin muussa ELKO RS16 sarjan tuotteissa, mikä tarkoittaa tuttua hyvää asennettavuutta.

Yhteensä tarjolla on nyt 40 Mustaa RS16 tuotetta. ELKO RS16 mustat tuotteet voidaan yhdistää ELKO Plus mustien tuotteiden kanssa.

ELKO RS16 sarjasta löytyy nyt tuotteita joka makuun. RS16 sarjasta löytyy nyt seuraavat väri vaihtoehdot:

- Valkoinen (RAL9010) – Alkuperäinen RS16 väri
- Kirkkaan valkoinen (RAL9003) – Lanseerattu 2021 lopussa RS Nordic nimellä
- Musta (RAL9005) – Uusi lanseeraus 2022!



Uppoasennettavat kytkimet

Uppoasennettavat kytkimet IP21



16A, 250V. Kotelointiluokka IP21 (1+1+1 kytkin IP20), kojesuojuksella (21 048 91) IP44. Mahdollista muuttaa impulssipainikkeeksi impulssijousen (20 043 95) avulla.



Tyyppi	Väri	Snro	Tuotenro.	Pienin tilauserä
Ruuviliittimin, asennussyvyys 11,5 mm, kehys toimitetaan mukana.				
RS16 6-kytkin kehyksellä RL	■ musta	21 042 98	EKO40004	1
RS16 5-kytkin kehyksellä RL	■ musta	21 042 97	EKO40003	1
RS16 2-kytkin kehyksellä RL	■ musta	21 042 95	EKO40001	1
RS16 2+1-kytkin kehyksellä RL	■ musta	21 042 96	EKO40002	1
RS16 1+1+1-kytkin kehyksellä RL	■ musta	21 042 99	EKO40005	1

Verhokytkin



Mekaaninen estolaite estää moottorin ohjauksen molempiin suuntiin yhtäaikaan. Käyttö esimerkiksi kaihtimien, väli-verhojen ja valkokankaiden ohjaukseen. Sisältää peitelevyn.

Tyyppi	Väri	Snro	Tuotenro.	Pienin tilauserä
RS16 Verhokytkin kehyksellä RL	■ musta	21 046 00	EKO40006	1

Kehykset

Kehykset 84 mm



Keskiöaukotos 56x56 mm. Irroitettavat välisillat.



Tyyppi	Väri	Snro	Tuotenro.	Pienin tilauserä
RS16 1-kehys	■ musta	21 046 01	EKO40013	1
RS16 2-kehys	■ musta	21 046 02	EKO40014	1
RS16 3-kehys	■ musta	21 046 03	EKO40015	1
RS16 4-kehys	■ musta	21 046 04	EKO40016	1
RS16 5-kehys	■ musta	21 046 05	EKO40017	1

Kehykset 115 mm, 2-osaiselle pistorasialle 25 040 83



Keskiöaukotos 76x56 mm. Yksiosaiset, 56x56 mm kojeet asennetaan näihin peitelevyihin keskiölevysovitteella (21 042 32).



Tyyppi	Väri	Snro	Tuotenro.	Pienin tilauserä
RS16 2-kehys 115mm, 2-PR	■ musta	21 046 06	EKO40018	1
RS16 3-kehys 115mm, 2-PR	■ musta	21 046 07	EKO40019	1
RS16 4-kehys 115mm, 2-PR	■ musta	21 046 08	EKO40020	1
RS16 5-kehys 115mm, 2-PR	■ musta	21 046 09	EKO40021	1
Keskiölevysovitin	■ musta	21 042 32	EKO05176	1

Pinta-asennuskotelot IP21

Pinta-asennuskotelot IP21



ELKOn uppoasennettavien kalusteiden pinta-asennukseen. Sisältää pohjalevyn.



Tyyppi	Väri	Snro	Tuotenro.	Pienin tilauserä
Korkea pintakojerasia. Esim pistorasioille ja valonsäätimille.				
RS16 1- pintakojerasia 35mm	■ musta	20 040 41	EKO40022	1
RS16 2- pintakojerasia 35mm	■ musta	20 040 42	EKO40023	1
RS16 3- pintakojerasia 35mm	■ musta	20 040 43	EKO40024	1

Pintajakorasia

Pintajakorasiat



Tyyppi	Väri	Snro	Tuotenro.	Pienin tilauserä
RS16 76 6x1,5-6mm2 IP20 440V	■ musta	16 040 03	EKO40027	1

Uppoasennettavat pistorasiat

Keskiölevylliset pistorasiat, 16A 250V



Keskiölevylliset pistorasiat, jotka sopivat myös yhdistelmäasennuksiin. Asennussyvyys 31mm.



Tyyppi	Väri	Snro	Tuotenro.	Pienin tilauserä
RS16 1-PR keskiölevyllä RL	■ musta	25 040 98	EKO40007	1
RS16 2-PR keskiölevyllä RL	■ musta	25 043 02	EKO40010	1

Kokopeitelevylliset pistorasiat



Ei sovi yhdistelmiin, kokopeitelevyllä. Matalan 2-pistorasian asennus vaatii 1.5 kokoisen kojerasian.



Tyyppi	Väri	Snro	Tuotenro.	Pienin tilauserä
RS16 2-PR peitelevyllä JL	■ musta	25 040 99	EKO40008	1
RS16 2-PR peitelevyllä RL	■ musta	25 003 56	EKO07158	1
RS16 matala 2-PR peitelevyllä RL	■ musta	25 043 01	EKO40009	1

Uppoasennettavat pistorasiat kosteisiin tiloihin IP44

Kannelliset pistorasiat, IP44



16A, 250V. Itsestään sulkeutuva kansi. Asennussyvyys 31 mm. 1-osainen pistorasia asennettavissa yhdistelmiin.



Tyyppi	Väri	Snro	Tuotenro.	Pienin tilauserä
RS16 1-PR kehyksellä ja kannella IP44 RL	■ musta	25 043 04	EKO40032	1
RS16 2-PR kannella IP44 RL	■ musta	25 043 03	EKO40029	1

Pinta-asennettavat kytkimet kuiviin tiloihin

Pinta-asennettavat kytkimet ruuviliittimin



Tyyppi	Väri	Snro	Tuotenro.	Pienin tilauserä
RS16 Pinta 1-kytkin IP21 RL	■ musta	20 040 48	EKO40037	1
RS16 Pinta 2-kytkin IP21 RL	■ musta	20 040 44	EKO40033	1
RS16 Pinta 5-kytkin IP21 RL	■ musta	20 040 46	EKO40035	1
RS16 Pinta 6-kytkin IP21 RL	■ musta	20 040 47	EKO40036	1
RS16 Pinta 2+1-kytkin 10A IP20 RL	■ musta	20 040 45	EKO40034	1

Pinta-asennettavat pistorasiat kuiviin tiloihin

1-osaiset pinta-asennettavat pistorasiat



Tyyppi	Väri	Snro	Tuotenro.	Pienin tilauserä
RS16 Pinta 1-PR RL	■ musta	24 041 36	EKO40038	1

2-osaiset pinta-asennettavat pistorasiat



Tyyppi	Väri	Snro	Tuotenro.	Pienin tilauserä
RS16 Pinta 2-PR RL	■ musta	24 001 37	EKO07159	1

Pinta-asennettavat 4- ja 6 osaiset pistorasiat, 16A, 250V, IP20



4-osainen pistorasia, sulkulaittein, taustalevyllä. Viisijohdinketjituksen mahdollisuus lisäliittimen 20 042 91 avulla. Voidaan asentaa myös suoraan kojerasian päälle. 4-osainen pistorasia muodostuu kahdesta rinnakkaiskytketystä pistorasiasta. Poistamalla sisäinen yhdyskaapeli voidaan toista ohjata esimerkiksi kytkimen kautta.



Tyyppi	Väri	Snro	Tuotenro.	Pienin tilauserä
RS16 Pinta 4-PR RL	■ musta	24 041 35	EKO40031	1
RS16 Pinta 6-PR RL	■ musta	24 041 34	EKO40030	1

Pinta-asennettava maadoitettu pistorasia, IP44

Läppäkantiset maadoitetut pistorasiat IP44



Itsestäänsulkeutuva ja kestävä kansi, jonka voi huoletta kääntää kokonaan auki. 16A, 250V.

Tyyppi	Väri	Snro	Tuotenro.	Pienin tilauserä
RS16 Pinta 2-PR kannella IP44 RL	■ musta	24 041 33	EKO40028	1

Kojerasian siirtokannet

ELKO kojerasian siirtokansi



Tyyppi	Väri	Snro	Tuotenro.	Pienin tilauserä
RS16 1-kojerasian siirtokansi	■ musta	11 511 27	EKO40026	1/5/50
RS16 1.5-kojerasian siirtokansi	■ musta	11 511 26	EKO40025	1/5/50

DCL valaisinpistorasia

DCL valaisinpistorasia



ELKO RS16 musta DCL valaisinpistorasia. Musta pinta ja väri ovat täsmälleen samat kuin RS 16 mustissa tuotteissa ja ELKO Plus -tuotteissa. RAL9005. Irroitettava koukku, max. 15 kg. Halkaisija Ø114mm. Pakkaus sisältää pistorasiapesän.

Tyyppi	Väri	Snro	Tuotenro.	Pienin tilauserä
DCL-valaisinpistorasia kattoon UPJ	■ musta	11 511 29	EKO40040	1/5/50

Valonsäädin

LED-valonsäädin



Uusi LED-valonsäädin tarjoaa markkinoiden parhaan hinta-laatusuhteen LED-valojen säätöön. Sopii useimmille LED-lampuille, hehkulampuille ja halogeeneille elektronisella muuntajalla. Erityisen alhainen minimitaso (0,4ms) säädettävissä. Helppo asentaa ilman nollaa (LED 3-200W) tai nollan kanssa (LED 0-200W).



Tyyppi	Väri	Snro	Tuotenro.	Pienin tilauserä
RS16 LED-valonsäädin 315RC Multiwire	■ musta	26 101 67	EKO40011	
RS16 Valonsäätimen varaosat	■ musta	26 101 68	EKO40012	

Uppoasennettavat kytkimet IP21



16A, 250V. Kotelointiluokka IP21, kojesuojuksella (21 048 91) IP44. Mahdollista muuttaa impulssipainikkeeksi impulssijousen (20 043 95) avulla. Kytkimeen voidaan asentaa merkivaloyksikkö. Jousiliittimellisten kytkinten 1, 6 ja 5 mukana ei toimiteta kehystä. R=ruuviliittimin, J= jousiliittimin. Väri valkoinen.



Tyyppi	Väri	Snro	Tuotenro.	Pienin tilauserä
Jousiliittimin, asennussyvyys 25 mm, ei sisällä kehystä				
Kytkin 1 UAJ	■ kirkas valkoinen	21 042 88	EKO30200	1
Kytkin 6 UAJ	■ kirkas valkoinen	21 042 90	EKO30202	1
5-kytkin JL	■ kirkas valkoinen	21 042 89	EKO30201	1
Jousiliittimin, asennussyvyys 25 mm, kehys toimitetaan mukana				
2-kytkin kehyksellä JL	■ kirkas valkoinen	21 042 45	EKO07349	1
2+1-kytkin kehyksellä JL	■ kirkas valkoinen	21 042 46	EKO30110	1
7-kytkin kehyksellä JL	■ kirkas valkoinen	21 042 49	EKO07356	1
6+6-kytkin kehyksellä JL	■ kirkas valkoinen	21 042 54	EKO07354	1
1+1+1-kytkin kehyksellä JL IP20	■ kirkas valkoinen	21 0425 8	EKO07357	1
Ruuviliittimin, asennussyvyys 11,5 mm, kehys toimitetaan mukana				
5-kytkin kehyksellä RL	■ kirkas valkoinen	21 042 74	EKO30103	1
6-kytkin kehyksellä RL	■ kirkas valkoinen	21 042 75	EKO30104	1

Kytkin 2-napainen valolla IP21



16 A, 250 V. Impulssijousen (20 043 95) avulla voidaan kytkimet muuttaa avautuvaksi/sulkeutuvaksi impulssikytkimeksi. Asennussyvyys 11,5 mm. Voidaan muuttaa kojesuojuksella (21 048 91) IP44-luokkaan.

Tyyppi	Väri	Snro	Tuotenro.	Pienin tilauserä
2-nap-kytkin kehyksellä + valo RL	■ kirkas valkoinen	21 042 62	EKO30114	1

Uppeasennettavat kytkimet IP44



IP21 uppeasennettavien kytkimien kiinnityskehukset ja vivut on suunniteltu siten, että mahdollisesti sisääntunkeutuva vesi valuu pois. Kaikki IP21 kytkimet, merkkivalokalusteet ja yövalo muuttuvat IP44:ksi käyttämällä kojoesuojusta ja peitelevyä (jossa IP44 merkintä). Ei 1+1+1-kytkimiin.

IP21 uppeasennettavien kytkimien kiinnityskehukset ja vivut on suunniteltu siten, että mahdollisesti sisääntunkeutuva vesi valuu pois. Kaikki IP21 kytkimet, merkkivalokalusteet ja yövalo muuttuvat IP44:ksi käyttämällä kojoesuojusta ja peitelevyä (jossa IP44 merkintä). Ei 1+1+1-kytkimiin.

Huom. Mukana tuleva kehys on väriä RAL9010.

Tyyppi	Väri	Snro	Tuotenro.	Pienin tilauserä
1-osainen kojoesuoja + peitelevy IP44		21 048 91	EKO09585	1

Vivut merkkivalolla



Merkkivaloyksikkö koostuu kolmesta osasta: merkkivalosilta, kirkas kiinnitysrenkas ja vipu. Hohtolamppu 60-230V, 1,2 mA. Sopii kuivan ja kostean tilan uppo- ja pinta-asennettaviin 1/6 ja 2 -kytkimiin.

Tyyppi	Väri	Snro	Tuotenro.	Pienin tilauserä
Merkkivalo+vipu 1/6 (230V)	■ kirkas valkoinen	21 042 60	EKO30112	1
Merkkivalo+vipu 2-nap (230 V)	■ kirkas valkoinen	21 042 61	EKO30113	1

Kiinnityskynnet ja kiinnitysrenkaat



Tyyppi	Väri	Snro	Tuotenro	Pienin tilauserä
Kiinnitysrenkas kytkimiin, valkoinen	■ valkoinen	21 641 90	EKO09335	1

Impulssijousi



Impulssijousen avulla tavallinen kytkin voidaan muuttaa avautuvaksi tai sulkeutuvaksi impulssikytkimeksi. Jokaisessa vivussa on kaksi paikkaa impulssijouselle, vivun ylä- ja alaosassa.
Huom! Ei IP55-kytkimiin.

Tyyppi	Väri	Snro	Tuotenro	Pienin tilauserä
Impulssijousi		20 043 95	EKO08852	1

Hotellikytkin



16A, 250V. Toimii avainkortilla tai vastaavan kokoisella kortilla. Käyttö mm. hotellihuoneiden pääkytkimenä, laitoksissa, sairaaloissa, toimistoissa, laivahyhteissä, jne. Sisäänrakennettu merkkivalo. Sisältää peitelevyn. Asennettavissa yhdistelmiin.

Tyyppi	Väri	Snro	Tuotenro.	Pienin tilauserä
Hotellikytkin 2-nap kehyksellä RL	■ kirkas valkoinen	21 042 63	EKO30116	1

Ovikello



Ovikellossa on liitäntä 2 painikkeelle, joista toinen soittaa kerran, toinen kolme kertaa, jotta tiedetään miltä ovelta soitto tulee. Äänenvoimakkuus säädettävissä. Jännite: 12-24 V AC/DC. Virrankulutus: 6 mA lepotilassa, 400 mA kun soi.

Tyyppi	Väri	Snro	Tuotenro.	Pienin tilauserä
OVIKELLO 12-24V AC/DCn kehyksellä	■ kirkas valkoinen	70 058 61	EKO30117	1

Verhokytkin



Mekaaninen estolaite estää moottorin ohjauksen molempiin suuntiin yhtäaikaan. Käyttö esimerkiksi kaihtimien, väliverhojen ja valkokankaiden ohjaukseen. Sisältää peitelevyn.

Tyyppi	Väri	Snro	Tuotenro.	Pienin tilauserä
Verkokytkin kehyksellä JL	■ kirkas valkoinen	21 042 59	EKO30109	1

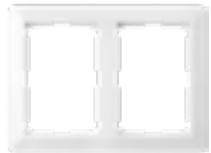
Kehykset 84 mm



Keskiöaukotos 56x56 mm. Irroitettavat välisillat.

Tyyppi	Väri	Snro	Tuotenro.	Pienin tilauserä
1-kehys	■ kirkas valkoinen	21 042 66	EKO07370	1
2-kehys	■ kirkas valkoinen	21 042 67	EKO07245	1
3-kehys	■ kirkas valkoinen	21 042 68	EKO07246	1
4-kehys	■ kirkas valkoinen	21 042 69	EKO07247	1
5-kehys	■ kirkas valkoinen	21 042 70	EKO30178	1

Kehykset 115 mm, 2-osaiselle pistorasialle 25 040 83



Keskiöaukotos 76x56 mm. Yksiosaiset, 56x56 mm kojeet asennetaan näihin peitelevyihin keskiölevysoviteilla (2 kpl) 25 040 91.

Tyyppi	Väri	Snro	Tuotenro.	Pienin tilauserä
2-osainen peitelevy 115 mm	■ kirkas valkoinen	25 040 87	EKO30182	1
3-osainen peitelevy 115 mm	■ kirkas valkoinen	25 040 88	EKO30183	1
4-osainen peitelevy 115 mm	■ kirkas valkoinen	25 040 89	EKO30184	1
5-osainen peitelevy 115 mm	■ kirkas valkoinen	25 040 90	EKO30185	1
1-osainen keskiölevysovite 115 mm	■ kirkas valkoinen	25 040 91	EKO30186	1

Leveät kehykset, 90mm



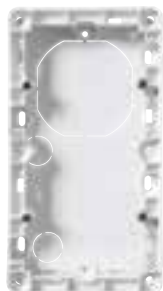
Mitat: 1-osainen 90x90 mm, 2-osainen 90x161 mm ja 3-osainen 90x232 mm

Tyyppi	Väri	Snro	Tuotenro.	Pienin tilauserä
1-kehys 90mm	■ kirkas valkoinen	21 042 71	EKO30179	1
2-kehys 90 mm	■ kirkas valkoinen	21 042 72	EKO30180	1
3-kehys 90 mm	■ kirkas valkoinen	21 042 73	EKO30181	1

Pinta-asennuskotelot IP21



ELKOn oppoasennettavien kalusteiden pinta-asennukseen. Sisältää pohjalevyn.



Tyyppi	Väri	Snro	Tuotenro.	Pienin tilauserä
Matala pintakojerasia kaikille kytkimille ja muille matalille kojeille.				
1-osainen pintakojerasia 20mm	■ kirkas valkoinen	20 040 34	EKO30187	1
2-osainen pintakojerasia 20mm	■ kirkas valkoinen	20 040 35	EKO30188	1
3-osainen pintakojerasia 20mm	■ kirkas valkoinen	20 040 36	EKO30189	1
Korkea pintakojerasia. Esim pistorasioille ja valonsäätimille.				
1-osainen pintakojerasia 35mm	■ kirkas valkoinen	20 040 37	EKO30191	1
2-osainen pintakojerasia 35mm	■ kirkas valkoinen	20 040 38	EKO30192	1
3-osainen pintakojerasia 35mm	■ kirkas valkoinen	20 040 39	EKO30193	1
4-osainen pintakojerasia 35mm	■ kirkas valkoinen	20 040 40	EKO30194	1
Pintakehys vedonpoistolla	■ kirkas valkoinen	24 041 28	EKO07694	1
Pintakojerasia 2-PR:lle 23mm	■ kirkas valkoinen	24 041 30	EKO30190	1

Kulma-asennuskotelo, IP21



Mahdollistaa kahden 1-osaisen kojeen tai yhden 3-osaisen pistorasian asentamisen kulmaan, esimerkiksi keittiökaappien alle. Voidaan asentaa pysty- tai vaaka-asentoon. Mukana suorakulmainen peitelevy.

Tyyppi	Väri	Snro	Tuotenro.	Pienin tilauserä
2-osainen kulma-asennuskotelo	■ kirkas valkoinen	24 041 32	EKO07273	1

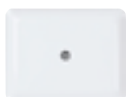
IP44 liitäntäkansi



IP44 liitäntäkansi kahdelle kaapelille. Toimitetaan kehyksen ja IP44 tiivisteiden kanssa.

Tyyppi	Väri	Snro	Tuotenro.	Pienin tilauserä
Liitäntäkansi IP44 kehyksellä	■ kirkas valkoinen	11 511 25	EKO30176	1

Pintajakorasiat



Sisältää 1-3 kpl liittimiä.



Tyyppi	Väri	Snro	Tuotenro.	Pienin tilauserä
RS jakorasia 440V/IP20 2x liittin: 5x1,5mm ² ja 4x2,5mm ² . Mitat 64x83x28mm	■ kirkas valkoinen	16 040 00	EKO07464	5
RS jakorasia 440V 3x liittin: 5x1,5mm ² tai 4x2,5mm ² . Mitat 130x70x41mm	■ kirkas valkoinen	16 040 01	EKO07485	5
RS jakorasia 440V/IP20 1x Liitin: 5x1,5mm ² tai 4x2,5mm ² . Mitat 47x69x28mm	■ kirkas valkoinen	16 040 02	EKO07691	5

Lista-asennuskotelo



Lista-asennuskotelo mahdollistaa 1-osaisten uppokojeiden sekä 2-osaisten uppopistorasioiden lista-asennuksen. Kotelossa on valmiit aihiot listoille. Kotelon alaosa saa käyttää jakorasiana. Jos asennetaan 1-osainen koje, käytettävä 115 mm peitelevy, 25 040 87.

Tyyppi	Väri	Snro	Tuotenro.	Pienin tilauserä
Listakojerasia 1 ja 2-osaisille pistorasioille	■ kirkas valkoinen	14 298 01	EKO07693	1



Lista-asennuskotelo + 2-osainen pistorasia integroituna. Pistorasiaan kiinnitetty johtimet valmiiksi asennuksen nopeuttamiseksi.

Tyyppi	Väri	Snro	Tuotenro.	Pienin tilauserä
Lista-asennuskotelo+ 2-pistorasia	■ kirkas valkoinen	14 298 00	EKO07566	1

Keskiölevylliset pistorasiat, 16A 250V



Keskiölevylliset pistorasiat, jotka sopivat myös yhdistelmäasennuksiin. 3-osainen malli sopii 2-kehykseen irrottamalla kehyksen välisilta. Asennussyvyys kaikilla 31mm. 2,5A EURO-pistorasiassa (luokka II) on 5-johdinkytkentämahdollisuus.



Tyyppi	Väri	Snro	Tuotenro.	Pienin tilauserä
1-PR keskiölevyllä RL	■ kirkas valkoinen	25 040 77	EKO30118	1
2-PR keskiölevyllä R/JL	■ kirkas valkoinen	25 040 83	EKO30129	1
3-PR keskiölevyllä RL	■ kirkas valkoinen	25 040 85	EKO07265	1
3-PR EURO RL	■ kirkas valkoinen	25 040 97	EKO30203	1

Pistorasia kehyksellä. Sopii yhdistelmiin.

1-PR kehyksellä RL	■ kirkas valkoinen	25 040 78	EKO07241	1
--------------------	--------------------	-----------	----------	---

Kannellinen pistorasia



1-osainen pistorasia ruuviliittimin kannellisella keskiölevyllä, sopii yhdistelmiin. IP21. Sisältää peitelevyn.

Tyyppi	Väri	Snro	Tuotenro.	Pienin tilauserä
1-PR kehyksellä ja kannella RL	■ kirkas valkoinen	25 040 79	EKO30121	1

Kokopeitelevylliset pistorasiat



Pistorasian asennussyvyys 27 mm. Ei sovi yhdistelmiin, kokopeitelevyllä.



Tyyppi	Väri	Snro	Tuotenro.	Pienin tilauserä
2-PR peitelevyllä 0X JL	■ kirkas valkoinen	25 040 82	EKO07362	1
2-PR peitelevyllä R/JL kpl (siro)	■ kirkas valkoinen	25 040 81	EKO30125	1
2-PR peitelevyllä, 2 vaiheinen RL	■ kirkas valkoinen	25 040 80	EKO30123	1
2-pistorasia peitelevyllä RL	■ musta	25 003 56	EKO07158	1

USB-latauspistorasia



UUTUUS

Jopa 45W latausteho!

Power Delivery tekniikalla USB-C portista saa jopa 45W latausteho. Power Delivery tekniikka mahdollistaa annettavan virran määrittelyn ladattavan laitteen mukaan, mikä mahdollistaa aina optimaalisen ja turvallisen latauksen. Power Delivery lataa aina liitetyn laitteen sallimalla suurimmalla teholla. Power Delivery -mahdollistaa älypuhelimien lisäksi, vaikka kannettavan tietokoneen latauksen.

Tyyppi	Väri	Snro	Tuotenro.	Pienin tilauserä
USB-lataus pistorasia Power Delivery A+C 45W	■ kirkas valkoinen	70 058 92	EKO30196	1

Suko + USB -pistorasia



- Sisältää 1-osaisen suko-pistorasian sekä USB A- ja C-tyypin latausportit.
- Maksimi latausvirta 3A (USB-C) ja 2,4A (USB-A), joka jakautuu älykkäästi kahta porttia käytettäessä.
- Uppeasennus c/c 60mm kojerasiaan, asennussyvyys 33mm.
- Asennus USB-liittimet ylöspäin.
- Toimitetaan ilman kehystä.

Tyyppi	Väri	Snro	Tuotenro.	Pienin tilauserä
1-pistorasia + 2xUSB A+C 3A KL	■ kirkas valkoinen	25 040 86	EKO30139	1

Uppeasennettavat pistorasiat kosteisiin tiloihin IP44

Kannelliset pistorasiat, IP44



16A, 250V. Itsestään sulkeutuva kansi. Asennussyvyys 31 mm. 1-osainen pistorasia asennettavissa yhdistelmiin.

Testattu
pakkasenkesto
-25 °C

Tyyppi	Väri	Snro	Tuotenro.	Pienin tilauserä
1-PR kehyksellä ja kannella IP44 RL	■ kirkas valkoinen	25 040 74	EKO07488	1
2-PR kannella IP44 RL	■ kirkas valkoinen	25 040 73	EKO07478	1
2-PR kannella 440V IP44 RL	■ kirkas valkoinen	25 040 75	EKO07567	1

Pinta-asennettavat kytkimet jousiliittimin



Tyyppi	Väri	Snro	Tuotenro.	Pienin tilauserä
Pinta 1-nap kytkin JL	■ kirkas valkoinen	20 040 14	EKO07497	1
Pinta 2-nap kytkin JL	■ kirkas valkoinen	20 040 15	EKO07498	1
Pinta 5-kytkin JL	■ kirkas valkoinen	20 040 17	EKO07545	1
Pinta 6-kytkin JL	■ kirkas valkoinen	20 040 18	EKO07552	1
Pinta 1+1+1-kytkin JL	■ kirkas valkoinen	20 040 19	EKO07554	1
Pinta 6+6-kytkin JL	■ kirkas valkoinen	20 040 20	EKO07559	1
Pinta 2+1-kytkin 10A RL	■ kirkas valkoinen	20 040 27	EKO07589	1
Pinta 7-kytkin JL	■ kirkas valkoinen	20 040 00	EKO07459	1
Pinta 1-painike avainsymbolilla RL	■ kirkas valkoinen	20 040 01	EKO07460	1
Pinta-asennettavan kytkimen pintamuovi	■ kirkas valkoinen	20 040 33	EKO07695	1

Verhokytkin



4A, 250V. Mekaaninen estolaite estää moottorin ohjauksen molempiin suuntiin yhtä aikaa. Käyttö esim. kaihtimien, väliverhojen ja valkokankaiden ohjaukseen

Tyyppi	Väri	Snro	Tuotenro.	Pienin tilauserä
Pinta verhokytkin 2-nap RL	■ kirkas valkoinen	20 040 26	EKO07588	1

Vipu 1/6 + merkkivalo 230V



Sopii sekä uppo- että pinta-asennettaviin kytkimiin (ei IP55). Toimitetaan kirkaalla kiinnitysrenkaalla. Hohtolamppu 60-230V, 1,2mA.

Tyyppi	Väri	Snro	Tuotenro.	Pienin tilauserä
Merkkivalo+vipu 1/6 (230V)	■ kirkas valkoinen	21 042 60	EKO30112	1
Merkkivalo+vipu 2-nap (230 V)	■ kirkas valkoinen	21 042 61	EKO30113	1

Pinta-asennettava kytkin kiinteällä merkkivalolla



Hohtolamppu 1,2 mA, min. 60V. Kotelointiluokka IP20. Ruuviliittimin.

Tyyppi	Väri	Snro	Tuotenro.	Pienin tilauserä
Pinta kytkin 1-n valolla RL	■ kirkas valkoinen	20 040 25	EKO07569	1

Pinta-asennettavat kytkimet IP55



Ruuviliittimin. Kalvotiivisteet.



Tyyppi	Väri	Snro	Tuotenro.	Pienin tilauserä
Pinta 1-kytkin IP55 RL	■ kirkas valkoinen	20 040 02	EKO07465	1
Pinta 2-napainen kytkin IP55 RL	■ kirkas valkoinen	20 040 06	EKO07468	1
Pinta 2-napainen painike IP55 RL	■ kirkas valkoinen	20 040 08	EKO07470	1
Pinta 5-kytkin IP55 RL	■ kirkas valkoinen	20 040 09	EKO07471	1
Pinta 6-kytkin IP55 RL	■ kirkas valkoinen	20 040 10	EKO07472	1
Pinta 7-kytkin IP55 RL	■ kirkas valkoinen	20 040 13	EKO07474	1

Pinta-asennettavat kytkimet kiinteällä merkkivalolla IP55



Ruuviliittimin. Kalvotiivisteet. Mukana hohtolamppu 1,2 mA, min 60V.



Tyyppi	Väri	Snro	Tuotenro.	Pienin tilauserä
Pinta 1-kytkin valolla IP55 RL	■ kirkas valkoinen	20 040 04	EKO07466	1
Pinta 1-nap painike valolla IP55 RL	■ kirkas valkoinen	20 040 05	EKO07467	1
Pinta 6-kytkin valolla IP55 RL	■ kirkas valkoinen	20 040 12	EKO07473	1
Pinta 2-nap kytkin valolla IP55 RL	■ kirkas valkoinen	20 040 07	EKO07469	1

Lisätarvikkeet IP44 kalusteille



Kalvotiivisteet pinta-asennettaville roiskevesitiiviille kalusteille. Välinysä pinta-asennuskalusteiden yhdistämiseen. Vedonpoistimessa kaapelin suurin sallittu halkaisija on 15 mm.



Tyyppi	Väri	Snro	Tuotenro.	Pienin tilauserä
Kalvotiiviste yhdellä läpiviennillä	■ valkoinen	20 043 91	EKO09446	1
Kalvotiiviste kahdella läpiviennillä	■ valkoinen	20 043 92	EKO09448	1
Välinysä IP44	■ valkoinen	20 043 90	EKO08628	1

ELKO
IP44/IP55
tuotteiden testattu
pakkasenkesto
-25 °C

1-osaiset pinta-asennettavat pistorasiat



Tyyppi	Väri	Snro	Tuotenro.	Pienin tilauserä
Pinta 1-PR JL	■ kirkas valkoinen	24 041 27	EKO07685	1
Pinta 1-PR RL	■ kirkas valkoinen	24 041 24	EKO07672	1

2-osaiset pinta-asennettavat pistorasiat



Viisijohdinketjituksen mahdollisuus lisäliittimen 20 042 91 avulla.



Tyyppi	Väri	Snro	Tuotenro.	Pienin tilauserä
Pinta 2-PR RL	■ kirkas valkoinen	24 041 26	EKO07684	1
Pinta 2-PR JL	■ kirkas valkoinen	24 041 15	EKO07493	1
Pinta 2-PR 4X JL	■ kirkas valkoinen	24 041 16	EKO07494	1
Pinta 2-pistorasian pintamuovi	■ kirkas valkoinen	24 041 29	EKO07696	1
Pinta 2-PR RL	■ musta	24 001 37	EKO07159	1

Pinta-asennettavat 4- ja 6 osaiset pistorasiat, 16A, 250V, IP20



4-osainen pistorasia, sulkulaittein, taustalevyllä. Viisijohdinketjituksen mahdollisuus lisäliittimen 20 042 91 avulla. Voidaan asentaa myös suoraan kojerasian päälle. 4-osainen pistorasia muodostuu kahdesta rinnakkaiskytketystä pistorasiasta. Poistamalla sisäinen yhdyskaapeli voidaan toista ohjata esimerkiksi kytkimen kautta.

Tyyppi	Väri	Snro	Tuotenro.	Pienin tilauserä
Pinta 4-PR RL	■ kirkas valkoinen	24 041 14	EKO07487	1
Pinta 6-PR RL	■ kirkas valkoinen	24 041 12	EKO07484	1

Pinta-asennettava europistorasia



16A, 250V. 2,5 A europistokkeella varustettujen laitteiden (luokka II) liitääntään. Ruuviliittimin.

Tyyppi	Väri	Snro	Tuotenro.	Pienin tilauserä
Pinta 3-PR EURO RL	■ kirkas valkoinen	24 041 06	EKO07461	1

Saneerauspistorasia



Pinta-asennettava pistorasia kuiviin tiloihin. Toimitetaan täydellisenä pinta-asennuskoteloineen. Voidaan asentaa kojerasian päälle pinta-asennuksena tai suoraan seinään. Asennus kojerasian päälle mahdollistaa kaapeloinnin jatkamisen pinta-asennuksena. 16A, 250V, ruuviliittimin.

Tyyppi	Väri	Snro	Tuotenro.	Pienin tilauserä
Pinta 2-PR ja kehys UAR "saneeraus"	■ kirkas valkoinen	24 041 19	EKO07565	1

Pinta-asennettavat suojaamattomat pistorasiat



16A, 250V. Kotelointiluokka IP20.

Tyyppi	Väri	Snro	Tuotenro.	Pienin tilauserä
Pinta 2-PR 0-luokka RL	■ kirkas valkoinen	24 041 25	EKO07683	1
Pinta 2-PR 0-luokka JL	■ kirkas valkoinen	24 041 17	EKO07496	1
Pinta 2-PR 0-luokka"saneeraus" JL	■ kirkas valkoinen	24 041 18	EKO07564	1
Pinta 4-PR 0-luokka RL	■ kirkas valkoinen	24 041 13	EKO07486	1

12-48V 2-pistorasia DC



Reiät/pistotulpan pistokkeet eri paksuiset napaisuuden säilyttämiseksi.
ruuvi liittimin. Max. 48 VDC 10A.



Tyyppi	Väri	Snro	Tuotenro.	Pienin tilauserä
Pinta 2-pistorasia 12/48V	■ kirkas valkoinen	24 041 11	EKO07479	1
PISTOKE 12/48V	■ kirkas valkoinen	24 041 07	EKO07462	1

Läppäkantiset maadoitetut pistorasiat IP44



Itsestäänsulkeutuva ja kestävä kansi, jonka voi huoletta kääntää kokonaan auki. 16A, 250V.



Tyyppi	Väri	Snro	Tuotenro.	Pienin tilauserä
Pinta 1-PR kannella IP44 RL	■ kirkas valkoinen	24 041 08	EKO07475	1
Pinta 1-PR kannella + lukko IP44 RL	■ kirkas valkoinen	24 041 09	EKO07476	1
Pinta 2-PR kannella IP44 RL	■ kirkas valkoinen	24 041 10	EKO07477	1
Pinta 2-PR kannella 440V IP44 RL	■ kirkas valkoinen	24 041 20	EKO07568	1

Lisätarvikkeet IP44 kalusteille



Kalvotiivistet pinta-asennettaville roiskevesitiiviille kalusteille. Välinysä pinta-asennuskalusteiden yhdistämiseen.
Vedonpoistimessa kaapelin suurin sallittu halkaisija on 15 mm.



Tyyppi	Väri	Snro	Tuotenro.	Pienin tilauserä
Kalvotiiviste yhdellä läpiviennillä	■ valkoinen	20 043 91	EKO09446	1
Kalvotiiviste kahdella läpiviennillä	■ valkoinen	20 043 92	EKO09448	1
Välinysä IP44	■ valkoinen	20 043 90	EKO08628	1

ELKO
IP44/IP55
tuotteiden testattu
pakkasenkesto
-25 °C

DCL valaisinpistorasiat voidaan upottaa kojerasian sisään, jolloin valaisinpistotulppa painuu kokonaan katon tasoon. Lisäksi valaisinpistotulppa lukittuu paikoilleen, jolloin yllättäviä irtoamisia ei tapahdu (valaisinta ei kuitenkaan saa ripustaa pelkällä pistotulpalla). Tippumattomat kiinnitysruuvit helpottavat ja nopeuttavat asennusta. Lisäksi pinta-asennettavassa valaisinpistorasiassa on useita elämästä helpottavia yksityiskohtia, kuten ylimääräisen lisäliittimen paikka sekä mahdollisuus valonsäätimen asennukseen. ELKO on luotettava, edullinen ja helposti asennettava vaihtoehto. Kaikki tuotteet ovat halogeenivapaita ja suojausluokaltaan IP21.

ELKO uppoasennettava valaisinpistorasia



ELKO RS16 uppo-asennettava DCL-valaisinpistorasia jakorasiaan. Jousiliitin. Irroitettava koukku, max. 15 kg. Halkaisija Ø114mm. Korotusrenkaalla (1151155) saadaan tarvittaessa lisää tilaa kojerasiaan. Pakkaus sisältää pistorasiapesän.



Tyyppi	Väri	Snro	Tuotenro.	Pienin tilauserä
DCL-valaisinpistorasia kattoon JL	■ kirkas valkoinen	1 1511 19	EKO07330	1/5/50
DCL-valaisinpistorasia kattoon RL + tulppa	■ kirkas valkoinen	11 511 20	EKO30133	1/5/50
Umpilevy kattoon 100mm	■ kirkas valkoinen	11 511 18	EKO07692	1/5/50
DCL-valaisinpistorasia kattoon UPJ	■ musta	11 511 29	EKO40040	1/5/50

ELKO valaisinpistorasia seinään



ELKO RS16 täyspeitelevyllinen, jako - ja kojerasiaan sopiva DCL-valaisinpistorasia. Jousiliitin. Mitat 84x84 mm.

Tyyppi	Väri	Snro	Tuotenro.	Pienin tilauserä
DCL-valaisinpistorasia seinään 84mm JL	■ kirkas valkoinen	11 51121	EKO07373	1/5/50
DCL-valaisinpistorasia seinään 84mm RL + Tulppa	■ kirkas valkoinen	11 511 24	EKO30134	1/5/50
Kojerasian peitekansi	■ kirkas valkoinen	11 511 17	EKO07456	1/5/50
Kojerasian peitekansi 1,5 kokoiselle rasialle	■ kirkas valkoinen	11 511 16	EKO07455	1/5/50

ELKO DCL-valaisinpistorasiapesä



ELKO DCL-pistorasiapesä toimii lisäliittimenä toiselle valaisimelle ja voidaan asentaa kätevästi pinta-asennettavan valaisinpistorasian sisälle.

Tyyppi	Väri	Snro	Tuotenro.	Pienin tilauserä
ELKO Plus DCL-valaisinpistorasiapesä		11 511 09	EKO06962	1/10/100

ELKO Korotusrenkas



ELKO RS16 uppoasennettavan valaisinpistorasian korotusrenkas. Korkeus 10 mm, halkaisija : Ø 115 mm.

Tyyppi	Väri	Snro	Tuotenro.	Pienin tilauserä
ELKO korotusrenkas valaisinpistorasialle		11 511 55	EKO04975	1/10/100

LED-merkkivalokaluste ruuviliittimin. Vakiovarusteiset kuvat ovat matala/korkea/yövalo. Sisältää peitelevyn. Asennettavissa yhdistelmiin. Käyttöjännite 12, 24 V AC/DC tai 230 V AC. Koteloituiluokka IP21, kojesuojuksella (21 048 91) IP44. Uppoasennettavien merkkivalojen asennussyvyys 17 mm. Virrankulutus n. 20 mA. LED-valojen elinaika: 100 000 tuntia.

Upoasennettavat merkkivalokalusteet



Tyyppi	Väri	Snro	Tuotenro.	Pienin tilauserä
LED-merkkivalokaluste, punainen	■ kirkas valkoinen	21 042 64	EKO30138	1

Pinta-asennettavat merkkivalokalusteet



Tyyppi	Väri	Snro	Tuotenro.	Pienin tilauserä
LED-merkkivalokaluste, punainen	■ kirkas valkoinen	20 040 28	EKO07686	1
LED-merkkivalokaluste, vihreä	■ kirkas valkoinen	20 040 29	EKO07687	1

VARATTU-merkkivalo ja kytkin -yhdistelmä



"Varattu" valo+kytkin on setti, jossa on mukana kaikki tarvittavat osat Varattu-valojärjestelmään. Sopii esimerkiksi neuvotteluhuoneisiin. Vakiovarusteena matala ja korkea kupu. LED-valot. Käyttöjännite: 12, 24 AC/DC tai 230 V AC. 2-napaisessa kytkimessä 230V sekä 24V hohtolamput. Virrankulutus n. 20mA. Sisältää peitelevyn, asennettavissa yhdistelmiin.

Tyyppi	Väri	Snro	Tuotenro.	Pienin tilauserä
Varattuvalo+kytkin 24/230V	■ kirkas valkoinen	70 058 63	EKO30137	1

Yövalo



Yövalo/opastevalo valkoisella LEDillä. Antaa hillityn yövalon käytäviin, portaisiin, lastenhuoneeseen ym. Alhaisen virrankulutuksen ansiosta valo voi palaa aina. Sisältää peitelevyn, asennettavissa yhdistelmiin. Käyttöjännite: 12, 24 V AC/DC tai 230 V AC. Koteloituiluokka IP21, kojesuojuksella (21 048 91) IP44. Asennussyvyys 17mm. Virrankulutus: n. 20 mA. LED-valojen elinaika: 100 000 tuntia.

Tyyppi	Väri	Snro	Tuotenro.	Pienin tilauserä
Yövalo 12-24VAC/DC, 250VAC UPR	■ kirkas valkoinen	41 216 18	EKO30135	1

LED-valonsäädin



Uusi LED-valonsäädin tarjoaa markkinoiden parhaan hinta-laatusuhteen LED-valojen säätöön. Sopii useimmille LED-lampuille, hehkulampuille ja halogeeneille elektronisella muuntajalla. Erityisen alhainen minimitaso (0,4ms) säädettävissä. Helppo asentaa ilman nollaa (LED 3-200W) tai nollan kanssa (LED 0-200W).

Tyyppi	Väri	Snro	Tuotenro.	Pienin tilauserä
Multiwire LED-valonsäädin	■ kirkas valkoinen	26 101 55	EKO30195	1

LED-valonsäädin



Universaali LED-säädin, joka toimii myös hehkulampuille, halogeeneille ja elektronisille muuntajille. Sopii tavalliseen kojerasiaan eikä vaadi nollajohdinta. Ruuviliittimet. Asennussyvyys 27mm, pinta-asennus erillisen kotelon avulla. Voidaan ohjata erillisellä painonapilla. Sisältää muisti- ja "soft start" -toiminnot.

Kuormat:
LED: 5-100VA RC-tilassa (RL-tilassa 5-20VA)
Hehkulamput: 5-200W
Halogeenilamput 230V: 5-150W
Rautasydänmuuntajat: 5-150VA
Elektroniset muuntajat: 5-150VA

Tyyppi	Väri	Snro	Tuotenro.	Pienin tilauserä
LED-valonsäädin RCL/UNI IP20	■ kirkas valkoinen	26 101 43	EKO30148	1

Valonsäätimet GLE, "transistorisäädin"



GLE soveltuu hehkulampuille, 230V halogeenilampuille sekä säädettäville elektronisille muuntajille. Transistorisäädin, säätää vaihejännitteen takareunaa. Säädettävä minimitaso (säätöruuvi keskiölevyn alla). Tuotepakkaus sisältää keskiö- ja peitelevyn sekä nupin. 315GLE säätää myös LED-kuormaa 8-63W.

Tyyppi	Väri	Snro	Tuotenro.	Pienin tilauserä
315GLE/2-nap/20-315W	■ kirkas valkoinen	26 101 40	EKO30143	1
630GLE, 40-1000W, 6-kytkin	■ kirkas valkoinen	26 101 42	EKO30145	1

DALI-valonsäädin



DALI-valonsäätimen avulla voidaan säätää valaistuksen kirkkautta ja väriämpötilaa DALI-rajapinnassa. Sisäänrakennetun virtalähteen ansiosta voidaan ohjata jopa 28 DALI-laitetta. Neljä säädintä voidaan kytkeä rinnan, jolloin voidaan ohjata 112 laitetta. Voidaan käyttää myös passiivisesti. Maksimi antovirta 56 mA. Väriämpötilat 2000-10000K.

Tyyppi	Väri	Snro	Tuotenro.	Pienin tilauserä
DALI-valonsäädin	■ kirkas valkoinen	26 101 79	EKO05829	1

Liiketunnistin painikkeella ja hämäräkytkimellä



10A liiketunnistin näkee liikkeen 160 asteen keilalla 8m päähän.

- Sisäänrakennettu säädettävä hämäräkytkin, 5-500lux, jolla voidaan rajata liiketunnistus aktiiviseksi esim. ainoastaan hämärän aikaan
- Sisäänrakennettu painikeajastin, 1s.-30min (oletuksena 5min), jolla valot voidaan kytkeä myös painikkeesta päälle ja pois
- Oikosulku- ja ylikuormitussuoja automaattisella nollauksella
- Lamppua suojaava soft start -toiminto
- Suositeltu asennuskorkeus 1m, vaatii nollajohdon, ruuviliittimet
- Pinta-asennus 35mm kotelon avulla
- Sopii kuiviin tiloihin (IP20)
- Ei minimikuormavaatimusta

Normaalin käytön lisäksi tuotetta voidaan käyttää myös orja- ja testitilassa.

Tyyppi	Väri	Snro	Tuotenro.	Pienin tilauserä
10A 160 astetta LED 200W	■ kirkas valkoinen	26 101 45	EKO30149	1



Monipuolinen

160° liiketunnistin, josta löytyy hämäräkytkin sekä painikeajastin.

Käyttövinkki

Voit rajata liiketunnistimen toimimaan ainoastaan hämärässä ja voit silti vapaasti kytkeä valot päälle ja pois suoraan painikkeella.

10A painikeajastin / porrasvaloautomaatti



Elektroninen 10A ajastin painikkeella, jonka viivettä voidaan säätää välillä 5min...8h (oletusarvona 5min). LED-valo kertoo, kun ajastin on aktiivinen.

- Tuotteessa on sisäänrakennettu painike, mutta myös mahdollisuus ohjata ulkoisella painikkeella
- Vaatii nollajohtimen, ruuviliittimet
- Pinta-asennus 35mm pintakoteloon
- Sopii kuiviin tiloihin (IP20)

Tyyppi	Väri	Snro	Tuotenro.	Pienin tilauserä
Näytöllinen ajastin AT/16A	■ kirkas valkoinen	26 101 46	EKO30153	1
AT/5m-8h 1s/10A UPR	■ kirkas valkoinen	26 101 47	EKO30154	1

Elektroninen moottorinsäädin 400HR



Moottorinsäädintä käytetään yksivaiheisten puhallin- ja pumppumoottorien nopeuden säätöön. Vääntökytkin, joka kytkee moottorin suurimmalle teholle. Säädettävä minimitaso. Minimitaso tulee säätää siten, että moottori käy.

Tyyppi	Väri	Snro	Tuotenro.	Pienin tilauserä
400HR, 20-400VA / 20-400W	■ kirkas valkoinen	26 101 39	EKO30142	1

Elektroniikkatuotteet

Valonsäätimien tarvikkeet

Transienttisuoja



Induktiiviset ja kapasitiiviset kuormat saattavat aiheuttaa sähköverkkoon hetkellisesti jopa kilovolttien suuruisia jännitteitä. Tällaiset jännitteet voivat häiritä elektronisten laitteiden toimintaa tai pahimmassa tapauksessa vaurioittaa niitä. RC-piiri asennetaan induktiivisten tai kapasitiivisten kuormien rinnalle vähentämään niiden aiheuttamia häiriöitä sähköverkkoon. Vaihtoehtoisesti RC-piiri voidaan asentaa ylijännitteiltä suojattavan laitteen rinnalle.

Tyyppi	Väri	Snro	Tuotenro.	Pienin tilauserä
Transienttisuoja	■ valkoinen	26 221 74	EKO07244	1

Pohjakuorma 12 W



Pohjakuorma voi olla avuksi tilanteissa, joissa valon- tai moottorinsäädin ei hallitse kuormaa koko säätöalueella, vaan ilmenee välkkymistä tms. Pohjakuorma kytketään (säätimestä katsottuna) kuorman rinnalle. Jos kuorma on pienjännitehalogeenilamppu, kytketään pohjakuorma muuntajan ensiöpuolelle.

Tyyppi	Väri	Snro	Tuotenro.	Pienin tilauserä
Pohjakuorma 12W (@230V)	■ valkoinen	26 101 69	EKO04715	1

RS16 Valonsäätimen keskiölevy + nuppi



Tyyppi	Väri	Snro	Tuotenro.	Pienin tilauserä
Säätimen varaosat	■ kirkas valkoinen	26 101 44	EKO07344	1

Vikavirtasuojakytkin ja
hätkäksu järjestelmä

Vikavirtasuojakytkin



2-napaisesti katkaiseva, mekaaninen vikavirtasuoja. Kojee on ketjutettava, jousiliittimet 1,5mm² tai 2,5mm² yksi- tai monisäikeisille johdoille.

Tyyppi	Väri	Snro	Tuotenro.	Pienin tilauserä
VVSK 2-NAP 16A/30mA kehyksellä JL	■ kirkas valkoinen	32 270 07	EKO30155	1

Hätäksu järjestelmä



ELKOn hätäksu järjestelmä on tarkoitettu asennettavaksi julkisten rakennusten, toimistojen, hotellien ym. invalidi-WC-tiloihin. Järjestelmään kuuluu muistiyksiköllä ja hälytinreleellä varustettu huonemerkkivalo (70 058 12), LED-merkkivalolla varustetut kutsupainikkeet (2 kpl: 70 058 02) ja palautuspainike (70 058 04). Kutsupainikkeeseen voidaan kiinnittää vetonaru. Käyttöjännite 24V AC/DC, voidaan käyttää yhdessä ELKO:n muuntajan (70 058 00) kanssa.

Tyyppi	Väri	Snro	Tuotenro.	Pienin tilauserä
Hätäksusetti	■ kirkas valkoinen	70 058 62	EKO30136	1

Exxact sarjan datakeskiölevyjä pystyy käyttämään myös RS Nordic sarjassa. Väri on sama RAL9003. Huomioitava, että Exxact ja Elko sarjoissa asetinlevyjen hammastukset eivät sovi yhteen ja Exxact sarjan keskiölevy on 1mm kapeampi kuin Elkoissa.

Uppoasennettavat datapistorasiat



Uppoasennettava K6 UTP RJ45-pistorasia. Selkeä EIA/TIA -mukainen värimerkintä liittimessä. Johtimien liittännät tehdään KRONE LSA PLUS-liitäntärimoihin LSA-käsityökalulla. Sisältää peitelevyn. Asennussyvyys 17 mm. EN 50173-1-standardin mukainen.

Tyyppi	Väri	Snro	Tuoteno.	Pienin tilauserä
1xRJ45 K6 UTP UA suora	■ kirkas valkoinen	72 042 15	EKO30156	1
2xRJ45 K6 UTP UA suora	■ kirkas valkoinen	72 042 17	EKO30157	1

Pinta-asennettavat datapistorasiat



Pinta-asennettava K6 pistorasia, nousee vain 27 mm seinästä. KytKentä LSA+ liitäntärimoihin. EIA/TIA -mukainen värimerkintä. Väri: kirkas valkoinen.

Tyyppi	Väri	Snro	Tuoteno.	Pienin tilauserä
RS16 2xRJ45 K6 UTP PA suora	■ kirkas valkoinen	72 042 09	EKO07481	1

Vino KEYSTONE datarasia



Keskiölevy 2 x Keystone vino pölyluukuilla - 1-2 kpl Keystone liittimille. Liitin lähtee viistosti alas. Ei sisällä liittimiä. Toimitukseen sisältyy metallinen asennuskehys ja muovinen keskiölevy, sekä sen kiinnitysruuvit ja kehys. Voi asentaa yhdistelmiin. IP20.

Tyyppi	Väri	Snro	Tuoteno.	Pienin tilauserä
Datarasia 2x Keystone vino kehyksellä	■ kirkas valkoinen	72 042 21	EKO30158	1

Suora KEYSTONE datarasia



Sisältää kehysen.

Tyyppi	Väri	Snro	Tuoteno.	Pienin tilauserä
Keskiölevy 3 x RJ45 Keystone	■ kirkas valkoinen	72 042 23	EKO30159	1

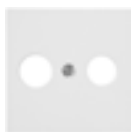
Keskiölevyt



Umpikeskiölevy 1-osaiselle kojeelle.

Tyyppi	Väri	Snro	Tuoteno.	Pienin tilauserä
Umpikeskiölevy 1-os.	■ kirkas valkoinen	21 042 65	EKO30177	1

Antennikeskiölevyt



Toimitetaan ilman runko-osaa, vain muovi-osa.



Tyyppi	Väri	Snro	Tuoteno.	Pienin tilauserä
Antennikeskiölevy TV/R	■ kirkas valkoinen	75 144 17	EKO30164	1
Antennikeskiölevy TV/R/SAT	■ kirkas valkoinen	75 144 18	EKO30165	1

Uppoasennettavat kytkimet IP21



16A, 250V. Kotelointiluokka IP21, kojesuojuksella (21 048 91) IP44. Mahdollista muuttaa impulssipainikkeeksi impulssijousen (20 043 95) avulla. Kytkimeen voidaan asentaa merkkivaloyksikkö. Ei sisällä peitelevyä. R=ruuviliittimin, J= jousiliittimin. Väri valkoinen.



Tyyppi	Väri	Snro	Tuotenro.	Pienin tilauserä
Jousiliittimin, asennussyvyys 25 mm				
Kytkin 1 UAJ	■ valkoinen	21 048 51	EKO03636	1
Kytkin 6 UAJ	■ valkoinen	21 048 56	EKO03654	1
Kytkin 6 UAJ 50kpl pakkaus	■ valkoinen	21 011 37	EKO06935	50
Kytkin 5 UAJ	■ valkoinen	21 048 55	EKO03652	1
Kytkin 5 UAJ 50kpl pakkaus	■ valkoinen	21 011 38	EKO06934	50
Kytkin 6+6 UAJ	■ valkoinen	21 048 58	EKO03684	1
Ruuviliittimin, asennussyvyys 11,5 mm				
Kytkin 6 UAR	■ valkoinen	21 048 06	EKO03603	1
Kytkin 2 UAR	■ valkoinen	21 048 02	EKO03598	1
Kytkin 5 UAR	■ valkoinen	21 048 05	EKO03601	1

Kytkin 2-napainen valolla IP21



16 A, 250 V. Impulssijousen (20 043 95) avulla voidaan kytkimet muuttaa avautuvaksi/sulkeutuvaksi impulssikytkimeksi. Asennussyvyys 11,5 mm. Voidaan muuttaa kojesuojuksella (21 048 91) IP44-luokkaan. Ei sisällä peitelevyä.

Tyyppi	Väri	Snro	Tuotenro.	Pienin tilauserä
Kytkin 2-nap UAR valolla	■ valkoinen	23 040 77	EKO05131	1

Kytkimet kiinteällä merkkivalolla IP20



Impulssipainike kiinteällä merkkivalolla. 16A, 250V, IP20. Ei sisällä peitelevyä. R=ruuviliittimin, J= jousiliittimin. Väri valkoinen.

Tyyppi	Väri	Snro	Tuotenro.	Pienin tilauserä
Kytkin 1 imp UAJ valo IP20	■ valkoinen	21 048 78	EKO03683	1

Uppeasennettavat kytkimet IP44



IP21 uppeasennettavien kytkimien kiinnityskehys ja vivut on suunniteltu siten, että mahdollisesti sisääntunkeutuva vesi valuu pois. Kaikki IP21 kytkimet, merkkivalokalusteet ja yövalo muuttuvat IP44:ksi käyttämällä kojesuojusta ja peitelevyä (jossa IP44 merkintä). Ei 1+1+1-kytkimiin.

Tyyppi	Väri	Snro	Tuotenro.	Pienin tilauserä
1-osainen kojensuoja + peitelevy IP44		21 048 91	EKO09585	1

Vivut kytkimiin



Tyyppi	Väri	Snro	Tuotenro.	Pienin tilauserä
Vipu 1/6 kytkimelle	■ valkoinen	21 041 01	EKO09186	1
Vipu 2-kytkimelle	■ valkoinen	21 041 02	EKO09247	1
Vipu 1+1+1 kytkimelle	■ valkoinen	21 041 03	EKO09283	1
Vipu 5-kytkimelle	■ valkoinen	21 041 05	EKO09187	1
Avain-symboli	■ valkoinen	21 047 62	EKO03580	1

Vivut merkkivalolla



Merkkivaloyksikkö koostuu kolmesta osasta: merkkivalosilta, kirkas kiinnitysrengas ja vipu. Hohtolamppu 60-230V, 1,2 mA. Sopii kuivan ja kostean tilan uppo- ja pinta-asennettaviin 1/6 ja 2 -kytkimiin.

Tyyppi	Väri	Snro	Tuotenro.	Pienin tilauserä
Merkkivalosilta 1,2mA, 60-230V	■ valkoinen	20 443 90	EKO09171	1

Kiinnityskynnet ja kiinnitysrenkaat



Tyyppi	Väri	Snro	Tuotenro	Pienin tilauserä
Kiinnitysrenkas kytkimiin, valkoinen	■ valkoinen	21 641 90	EKO09335	1

Impulssijousi



Impulssijousen avulla tavallinen kytkin voidaan muuttaa avautuvaksi tai sulkeutuvaksi impulssikytkimeksi. Jokaisessa vivussa on kaksi paikkaa impulssijouselle, vivun ylä- ja alaosassa.
Huom! Ei IP55-kytkimiin.

Tyyppi	Väri	Snro	Tuotenro	Pienin tilauserä
Impulssijousi		20 043 95	EKO08852	1

Avainkytkin



Avaimella ohjattava kytkin. Avaimen saa pois sekä "1" että "0"-asennossa. Ei sisällä peitelevyä.
Pinta-asennuskehys 33 mm. Asennettavissa yhdistelmiin. 10A, 250V. Kosketin: sulkeutuva (avautuva kosketin saatavissa tilauksesta). Vara-avaimen tyyppi on ZBG421E.

Tyyppi	Väri	Snro	Tuotenro	Pienin tilauserä
Avainkytkin 10A IP44 UAR	■ valkoinen	21 047 42	EKO05532	1

Hätä/seis -kytkimet



Hätä/seis -kytkin kahdella avautuvalla koskettimella. Painettaessa painiketta se lukittuu 0-asentoon ja vapautus tapahtuu kiertämällä nuppia (36 050 60) tai avaimella (23 629 66). Mahdollisuus lisäkoskettimeen: avautuva Snro 23 209 98, sulkeutuva Snro 23 209 96. 10A, 250V. Sisältää peitelevyn. Pinta-asennuskehys 33 mm. Asennettavissa yhdistelmiin.



Tyyppi	Väri	Snro	Tuotenro	Pienin tilauserä
Hätä/seis-kytkin IP44		36 050 60	EKO05541	1
Hätä/seis-kytkin IP44 avaimella		23 629 66	EKO05594	1

Ovikellokytkin



16A, 250V, sulkeutuva impulssipainike ruuviliittimin. 12V merkkivalo. IP20. Sisältää peitelevyn.

Tyyppi	Väri	Snro	Tuotenro.	Pienin tilauserä
Ovikellokytkin UAR valo	■ valkoinen	21 048 36	EKO03176	10

Verhokytkin



Mekaaninen estolaite estää moottorin ohjauksen molempiin suuntiin yhtäaikaan. Käyttö esimerkiksi kaihtimien, väliverhojen ja valkokankaiden ohjaukseen. Sisältää peitelevyn.

Tyyppi	Väri	Snro	Tuotenro.	Pienin tilauserä
Verhokytkin UAR IP21	■ valkoinen	21 048 26	EKO03574	1

Peitelevyt 84 mm



Keskiöaukotos 56x56 mm. Irroitettavat välisillat.

Tyyppi	Väri	Snro	Tuoteno.	Pienin tilauserä
1-osainen	■ valkoinen	21 641 31	EKO09140	1
2-osainen	■ valkoinen	21 641 32	EKO09141	1
3-osainen	■ valkoinen	21 641 33	EKO09142	1
4-osainen	■ valkoinen	21 641 34	EKO09143	1
5-osainen	■ valkoinen	21 641 35	EKO09144	1

Peitelevyt 2-osaiselle pistorasialle 25 045 40 (76x56 mm) sekä 1-4 -osaisille keskiölevyllisille kojeille (56x56 mm)



Irroitettavat välisillat.

Tyyppi	Väri	Snro	Tuoteno.	Pienin tilauserä
2-os. pistorasia + 1 koje	■ valkoinen	21 641 36	EKO09146	1
2-os. pistorasia + 2 kojetta	■ valkoinen	21 641 37	EKO09147	1
2-os. pistorasia + 3 kojetta	■ valkoinen	21 641 38	EKO09148	1

Peitelevyt 115 mm, 2-osaiselle pistorasialle 25 045 40



Keskiöaukotos 76x56 mm. Yksiosaiset, 56x56 mm kojeet asennetaan näihin peitelevyihin keskiölevysoviteilla (2 kpl) 21 642 80.

Tyyppi	Väri	Snro	Tuoteno.	Pienin tilauserä
1-osainen	■ valkoinen	21 641 30	EKO09145	1
2-osainen	■ valkoinen	21 642 22	EKO09102	1
3-osainen	■ valkoinen	21 642 23	EKO09107	1
4-osainen	■ valkoinen	21 642 24	EKO09108	1
Keskiölevysovite	■ valkoinen	21 642 80	EKO09110	1

104 mm korkea peitelevyt 1-osaisille kojeille



Keskiöaukotos 56x56 mm, ulkomitta 104x84 mm. Peitelevyt tekee 1-osaiset kojeet yhtä korkeiksi ja leveiksi kuin 2-osainen pistorasia 25 045 14. Hyvännäköinen ratkaisu, kun esimerkiksi antennipistorasia sijoitetaan 2-osaisen pistorasian viereen. Peittää myös 1.5-osaisen kojerasian.

Tyyppi	Väri	Snro	Tuoteno.	Pienin tilauserä
1.5-osainen	■ valkoinen	21 642 10	EKO04098	1

Johtokanavapeitelevyt



Peitelevyissä on suorat kulmat, jotta ne voidaan asentaa tasaisesti vierekkäin. Peitelevyissä on takana ohjaustappi kanavaan asennusta varten. Seinään asennettaessa tapit pitää murtaa pois.

Tyyppi	Väri	Snro	Tuotenro.	Pienin tilauserä
1-osainen johtokanavapeitelevy	■ valkoinen	21 641 21	EKO09873	1
2-osainen johtokanavapeitelevy	■ valkoinen	21 641 22	EKO09874	1

Leveät peitelevyt, 90 mm



Mitat: 1-osainen 90x90 mm, 2-osainen 90x161 mm.

Tyyppi	Väri	Snro	Tuotenro.	Pienin tilauserä
2-osainen 90 mm	■ valkoinen	21 642 32	EKO09016	1
3-osainen 90 mm	■ valkoinen	21 642 33	EKO04271	1
4-osainen 90 mm	■ valkoinen	21 642 34	EKO04272	1

Pintakehykset, IP21



ELKOn oppoasennettavien kalusteiden pinta-asennukseen. Sisältää pohjalevyn.

Tyyppi	Väri	Snro	Tuotenro.	Pienin tilauserä
1 kojeelle	■ valkoinen	20 045 90	EKO09377	1
2 kojeelle	■ valkoinen	20 045 95	EKO09380	1
3 kojeelle	■ valkoinen	20 040 03	EKO09673	1
Sisäkorkeus 18 mm. Soveltuvuus: esim. ruuviliitinkytkimet UAR, pienjännitekalusteet.				
1 kojeelle	■ valkoinen	20 040 11	EKO09667	1
Sisäkorkeus 25 mm. Soveltuvuus: esim. jousiliitinkytkimet UAJ, GLE-valonsäätimet.				
1 kojeelle	■ valkoinen	20 040 21	EKO09669	1
2 kojeelle	■ valkoinen	20 040 22	EKO09671	1
3 kojeelle	■ valkoinen	20 040 23	EKO09675	1

Kulma-asennuskotelo, IP21



Mahdollistaa kahden 1-osaisen kojeen tai yhden 3-osaisen pistorasian asentamisen kulmaan, esimerkiksi keittiökaappien alle. Voidaan asentaa pysty- tai vaaka-asentoon. Mukana suorakulmainen peitelevy (21 641 22).

Tyyppi	Väri	Snro	Tuotenro.	Pienin tilauserä
2-osainen, sis. peitelevyn	■ valkoinen	20 046 22	EKO06769	1

Kulmakotelo + sähkökaluste IP21



Kulmakotelo, jossa 1-osainen pistorasia/ajastin: 10/230VAC. Ainoastaan resistiivisille kuormille. 6-portainen ajanasetuspotentiometri kannen alla (15 min, 30 min, 1 h, 2 h, 4 h tai 8 h).

Tyyppi	Väri	Snro	Tuotenro.	Pienin tilauserä
Kulmakotelo + 1-os. pistorasia/ajastin	■ valkoinen	25 046 04	EKO03430	1

Lista-asennuskotelo (korkea malli)



Lista-asennuskotelo mahdollistaa 1-osaisten uppokejojen sekä 2-osaisten uppopistorasioiden lista-asennuksen. Kotelossa on valmiit aihiot listoille. Kotelon alaosa saa käyttää jakorasiana. Jos asennetaan 1-osaisten koje, käytettävä 115 mm peitelevyä, 21 642 10.

Tyyppi	Väri	Snro	Tuotenro.	Pienin tilauserä
Lista-asennuskotelo	■ valkoinen	24 041 90	EKO09565	1

Lista-asennuskotelot



1-osaisten kotelo sopii 1-osaisten kojeille (keskiölevy 56x56 mm): kytkimet sekä sähkö- ja datapistorasiat. 2-osaisten kotelo soveltuu keskiölevylliselle uppopistorasialle (25 045 40). Taustalevyssä on 4 kpl murtoaihoita (20 mm). Takalevyssä on myös katkaisupaikka, jotta lista-asennuskotelo sopii 45 mm korkean listan päälle.

Tyyppi	Väri	Snro	Tuotenro.	Pienin tilauserä
2-osaisten lista-asennuskotelo	■ valkoinen	14 299 92	EKO03584	1

Keskiölevylliset pistorasiat, 16A 250V



Keskiölevylliset pistorasiat, jotka sopivat myös yhdistelmäasennuksiin. 3-osainen malli sopii 2-kehukseen irrottamalla kehysten välisilta. Asennussyvyys kaikilla 31mm. 2,5A EURO-pistorasiassa (luokka II) on 5-johdinkytkentämahdollisuus.



Tyyppi	Väri	Snro	Tuotenro.	Pienin tilauserä
1-osainen pistorasia UAR kl	■ valkoinen	25 045 30	EKO04968	1
1-osainen pistorasia UAJ kl	■ valkoinen	25 045 67	EKO06620	1
2-osainen pistorasia UAR/J kl	■ valkoinen	25 045 40	EKO05443	1
3-osainen pistorasia UAR kl *	■ valkoinen	25 045 51	EKO04477	1
3-osainen europistorasia UAR kl	■ valkoinen	25 040 47	EKO04290	1

*Pistokepaikat vaakatasossa

Kannellinen pistorasia



1-osainen pistorasia ruuviliittimin kannellisella keskiölevyllä, sopii yhdistelmiin. IP21. Sisältää peitelevyn.

Tyyppi	Väri	Snro	Tuotenro.	Pienin tilauserä
1-osainen pistorasia kl + kansi	■ valkoinen	25 045 60	EKO05615	1

Kokopeitelevylliset pistorasiat



1-osaisen pistorasian asennussyvyys 31 mm, kaksiosaisten asennussyvyys 27 mm. Ei sovi yhdistelmiin, kokopeitelevyllä.



Tyyppi	Väri	Snro	Tuotenro.	Pienin tilauserä
1-osainen pistorasia UAJ kpl	■ valkoinen	25 045 65	EKO06618	1
2-osainen pistorasia UAR/J kpl	■ valkoinen	25 045 10	EKO05245	1
2-osainen pistorasia UAR/J kpl (siro)	■ valkoinen	25 045 14	EKO03595	1
2S/16A/IP21 0X UPJ	■ valkoinen	25 045 41	EKO05836	1
2S/16A/250V/IP20 UPR MUS	■ musta	25 003 56	EKO07158	1
2S/16A/250V/IP21 UPJ 50kpl pakkaus	■ valkoinen	25 040 76	EKO06933	50

2-pistorasia
nyt myös 50kpl
pakkauksessa!

USB-latauspistorasiat



- USB latauspistorasia 230V / 5V DC.
- Pistorasiassa on kaksi liitintä kahden samanaikaisen laitteen latausta varten.
- Ruuviliittimet – uppoasennus c/c 60 mm kojerasiaan. Pinta-asennuksessa käytetään 35 mm pintakotelo.
- IP21

Tyyppi	Väri	Snro	Tuotenro.	Pienin tilauserä
USB-latauspistorasia 2,1A	■ valkoinen	70 058 51	EKO05982	1
ELKO RS16 USB-pistorasia A+C 2,4A	■ valkoinen	70 058 09	EKO07079	1

Suko + USB -pistorasia



- Sisältää 1-osaisen suko-pistorasian sekä USB A- ja C-tyypin latausportit.
- Maksimi latausvirta 3A (USB-C) ja 2,4A (USB-A), joka jakautuu älykkäästi kahta porttia käytettäessä
- Uppoasennus c/c 60mm kojerasiaan, asennussyvyys 33mm
- Asennus USB-liittimet ylöspäin
- IP20
- Toimitetaan ilman kehystä, joten tuote sopii sekä ELKO Plus että RS16 sarjoihin

Tyyppi	Väri	Snro	Tuotenro.	Pienin tilauserä
1-pistorasia + 2xUSB A+C 3A	■ valkoinen	25 040 58	EKO07450	1

Matala 2-osainen kokopeitelevyllinen pistorasia



Nousee vain 11 mm seinästä. Ruuviliitäntä. Asennussyvyys 35 mm. Huom! Asennus 1.5-kojerasiaan.

Tyyppi	Väri	Snro	Tuotenro.	Pienin tilauserä
2-osainen matala pistorasia UAR kpl	■ valkoinen	25 048 20	EKO06776	1

Uppoasennettavat pistorasiat kosteisiin tiloihin IP44

Kannelliset pistorasiat, IP44



16A, 250V. Itsestään sulkeutuva kansi. Asennussyvyys 31 mm. 1-osainen pistorasia asennettavissa yhdistelmiin.



Tyyppi	Väri	Snro	Tuotenro.	Pienin tilauserä
1-osainen pistorasia UAR IP44	■ valkoinen	25 141 09	EKO05450	1
2-osainen pistorasia UAR IP44	■ valkoinen	25 141 20	EKO04323	1

Testattu
pakkasenkesto
-25 °C

Kojeistopistorasia



Käyttöalue esimerkiksi autonlämmityspistorasiatolpat, keskukset.

Tyyppi	Väri	Snro	Tuotenro.	Pienin tilauserä
Kojeistopistorasiarunko, ruuviliittimin		25 045 85	EKO08346	1
Keskiölevy neliskulmainen		25 045 89	EKO08398	1

Suojaamattomat pistorasiat, 0-luokka



16A, 250V. Kotelointiluokka IP21.

Uppoasennettavat suojaamattomat pistorasiat

Tyyppi	Väri	Snro	Tuotenro.	Pienin tilauserä
2-osainen 0-luokan pistorasia kokopeitelevyllä UAR/J	■ valkoinen	25 043 20	EKO05246	1
1-osainen 0-luokan pistorasia keskiölevyllä UAR	■ valkoinen	25 040 00	EKO04966	1
2-osainen 0-luokan pistorasia keskiölevyllä UAR/J	■ valkoinen	25 040 10	EKO05444	1

Pinta-asennettavat suojaamattomat pistorasiat

2-osainen 0-luokan pistorasia PAR		24 041 21	EKO06238	1
2-osainen 0-luokan pistorasia PAJ		24 041 23	EKO05514	1
4-osainen 0-luokan pistorasia PAR		24 041 40	EKO05446	1

Pinta-asennettavat kytkimet kuiviin tiloihin

16A, 250V, IP21. Taustalevyllä.
Impulssijousi sopii kaikkiin kytkimiin.

Pinta-asennettavat kytkimet jousiliittimin



Tyyppi	Väri	Snro	Tuotenro.	Pienin tilauserä
Kytkin 6 PAJ *	■ valkoinen	20 047 56	EKO03614	1
Kytkin 5 PAJ	■ valkoinen	20 047 55	EKO03613	1
Kytkin 2 PAJ *	■ valkoinen	20 047 52	EKO03611	1
Kytkin 1+1+1 PAJ IP20	■ valkoinen	20 047 53	EKO05523	1

* Voidaan asentaa merkkivaloyksikkö (lisävaruste).

Pinta-asennettavat kytkimet ruuviliittimin



Tyyppi	Väri	Snro	Tuotenro.	Pienin tilauserä
Kytkin 6 PAR *		20 047 06	EKO03623	1
Kytkin 6+6 PAR		20 047 08	EKO03620	1
Kytkin 5 PAR		20 047 05	EKO03624	1
Kytkin 2 PAR *		20 047 02	EKO03627	1
Kytkin 1+1+1 PAR IP20		20 047 03	EKO05886	1
Kytkin 7 PAR		20 047 07	EKO03622	1

* Voidaan asentaa merkkivaloyksikkö (lisävaruste).

Verhokytkin



4A, 250V. Mekaaninen estolaite estää moottorin ohjauksen molempiin suuntiin yhtä aikaa. Käyttö esim. kaihtimien, väliverhojen ja valkokankaiden ohjaukseen

Tyyppi	Väri	Snro	Tuotenro.	Pienin tilauserä
Verhokytkin PAR		20 047 26	EKO03626	1

Pinta-asennettavat kytkimet kuiviin tiloihin

16A, 250V, IP21. Taustalevyllä.
Impulssijousi sopii kaikkiin kytkimiin.

Päälle/pois -kytkin



2-napainen päälle-pois -kytkin merkkivalolla, ruuviliittimin. Kotelointiluokka IP20.

Tyyppi	Väri	Snro	Tuotenro.	Pienin tilauserä
Kytkin 2-nap "1/0" -merkintä PAR	■ valkoinen	23 040 27	EKO05908	1

Pinta-asennettavat kytkimet IP55



Ruuviliittimin. Kalvotiivisteet.

Tyyppi	Väri	Snro	Tuotenro.	Pienin tilauserä
Kytkin 2-napainen PAR	■ valkoinen	20 042 32	EKO04312	1
Kytkin 5 PAR	■ valkoinen	20 042 35	EKO04315	1
Kytkin 6 PAR	■ valkoinen	20 042 36	EKO04316	1
Kytkin 7 PAR	■ valkoinen	20 042 37	EKO04319	1
Kytkin 6+6 PAR	■ valkoinen	20 042 38	EKO04318	1
Kytkin 1 imp PAR	■ valkoinen	20 443 52	EKO04310	1

Pinta-asennettavat kytkimet kiinteällä merkkivalolla IP55



Ruuviliittimin. Kalvotiivisteet. Mukana hohtolamppu 1,2 mA, min 60V.

Tyyppi	Väri	Snro	Tuotenro.	Pienin tilauserä
Kytkin 1 imp PAR	■ valkoinen	20 443 53	EKO04311	1
Kytkin 6 PAR	■ valkoinen	20 042 86	EKO04317	1
Kytkin 2-napainen PAR	■ valkoinen	20 042 82	EKO04313	1

Lisätarvikkeet IP44 kalusteille



Kalvotiivisteet pinta-asennettaville roiskevesitiiviille kalusteille. Välitys pinta-asennuskalusteiden yhdistämiseen. Vedonpoistimessa kaapelin suurin sallittu halkaisija on 15 mm.



Tyyppi	Väri	Snro	Tuotenro.	Pienin tilauserä
Kalvotiiviste yhdellä läpiviennillä	■ valkoinen	20 043 91	EKO09446	1
Kalvotiiviste kahdella läpiviennillä	■ valkoinen	20 043 92	EKO09448	1
Välitys IP44	■ valkoinen	20 043 90	EKO08628	1

ELKO
IP44/IP55
tuotteiden testattu
pakkasenkesto
-25 °C

1-osaiset pinta-asennettavat pistorasiat



Tyyppi	Väri	Snro	Tuoteno.	Pienin tilauserä
1-osainen pistorasia PAR	■ valkoinen	24 044 30	EKO06234	1
1-osainen pistorasia PAJ	■ valkoinen	24 044 11	EKO06622	1

2-osaiset pinta-asennettavat pistorasiat



Viisijohdinketjutuksen mahdollisuus lisäliittimen 20 042 91 avulla.



Tyyppi	Väri	Snro	Tuoteno.	Pienin tilauserä
2-osainen pistorasia PAR	■ valkoinen	24 044 20	EKO03600	1
2-osainen pistorasia PAJ	■ valkoinen	24 044 21	EKO05516	1
2S/16A/250V/IP21 PPR MUS	■ musta	24 001 37	EKO07159	1

Pinta-asennettavat 4- ja 6 osaiset pistorasiat, 16A, 250V, IP20



4-osainen pistorasia, sulkulaittein, taustalevyllä. Viisijohdinketjutuksen mahdollisuus lisäliittimen 20 042 91 avulla. Voidaan asentaa myös suoraan kojerasian päälle. 4-osainen pistorasia muodostuu kahdesta rinnakkaiskytketystä pistorasiasta. Poistamalla sisäinen yhdyskaapeli voidaan toista ohjata esimerkiksi kytkimen kautta.



Tyyppi	Väri	Snro	Tuoteno.	Pienin tilauserä
4-osainen pistorasia PAR	■ valkoinen	24 044 43	EKO05448	1
6-osainen pistorasia PAR	■ valkoinen	24 044 06	EKO05220	1

Jatkoliitin pinta-asennuspistorasioihin



16A, 250V, jousiliittimin. Mahdollistaa 5-johdinketjutuksen pinta-asennettavissa 2- ja 4-osaisissa kuivantilan pistorasioissa.

Tyyppi	Väri	Snro	Tuoteno.	Pienin tilauserä
Jatkoliitin PA-pistorasioihin	■ valkoinen	20 042 91	EKO09564	1

Pinta-asennettava europistorasia



16A, 250V, 2,5 A europistokkeella varustettujen laitteiden (luokka II) liitintään. Ruuviliittimin.

Tyyppi	Väri	Snro	Tuoteno.	Pienin tilauserä
3-osainen europistorasia ruuviliittimin	■ valkoinen	24 048 30	EKO03853	1

Saneerauspistorasia



Pinta-asennettava pistorasia kuiviin tiloihin. Toimitetaan täydellisenä pinta-asennuskoteloineen. Voidaan asentaa kojerasian päälle pinta-asennuksena tai suoraan seinään. Asennus kojerasian päälle mahdollistaa kaapeloinnin jatkamisen pinta-asennuksena. 16A, 250V, ruuviliittimin.

Tyyppi	Väri	Snro	Tuoteno.	Pienin tilauserä
2-osainen pistorasia ja kehys UAR	■ valkoinen	24 044 52	EKO05564	1

Läppäkantiset maadoitetut pistorasiat IP44



Istestänsulkeutuva ja kestävä kansi, jonka voi huoletta kääntää kokonaan auki. 16A, 250V.



Tyyppi	Väri	Snro	Tuotenro.	Pienin tilauserä
1-osainen kannellinen pistorasia PAR IP44	■ valkoinen	24 047 00	EKO04320	1
1-osainen kannellinen lukittava pistorasia PAR IP44	■ valkoinen	24 047 04	EKO04321	1
2-osainen kannellinen pistorasia PAR IP44	■ valkoinen	24 047 07	EKO04322	1

ADMIRAL pistorasiat



5-johdinketjutus mahdollinen lisäliittimin (19 010 85). Sisääntulomahdollisuus pohjan läpi. 16A, 230V. Jousiliittimin.



Tyyppi	Väri	Snro	Tuotenro.	Pienin tilauserä
1S/16A/250V/IP44 PPR	■ valkoinen	24 041 04	EKO06764	1
1S/16A/250V/IP44 PPR	■ musta	24 041 02	EKO07089	1
2S/16A/IP44 PPR	■ musta	24 041 05	EKO06932	1

Lisätarvikkeet IP44 kalusteille



Kalvotiivisteet pinta-asennettaville roiskevesitiiviille kalusteille. Välinsä pinta-asennuskalusteiden yhdistämiseen. Vedonpoistimessa kaapelin suurin sallittu halkaisija on 15 mm.



Tyyppi	Väri	Snro	Tuotenro.	Pienin tilauserä
Kalvotiiviste yhdellä läpiviennillä	■ valkoinen	20 043 91	EKO09446	1
Kalvotiiviste kahdella läpiviennillä	■ valkoinen	20 043 92	EKO09448	1
Välinsä IP44	■ valkoinen	20 043 90	EKO08628	1

ELKO
IP44/IP55
tuotteiden testattu
pakkasenkesto
-25 °C

Uusi valaisinpistorasiastandardi EN61 995 muuttuu pakolliseksi keväällä 2019. Tässä tiedot Elkon uudesta tuotevalikoimasta.

Uudet valaisinpistorasiat voidaan upottaa kojerasian sisään, jolloin valaisinpistotulppa painuu kokonaan katon tasoon.

Lisäksi valaisinpistotulppa lukittuu paikoilleen, jolloin yllättäviä irtoamisia ei tapahdu (valaisinta ei kuitenkaan saa ripustaa pelkällä pistotulppalla).

Tippumattomat kiinnitysruuvit helpottavat ja nopeuttavat asennusta. Lisäksi pinta-asennettavassa valaisinpistorasiassa on useita elämää helpottavia yksityiskohtia, kuten ylimääräisen lisäliittimen paikka sekä mahdollisuus valonsäätimen asennukseen.

ELKO on luotettava, edullinen ja helposti asennettava vaihtoehto. Kaikki tuotteet ovat halogeenivapaita ja suojausluokaltaan IP21.

ELKO oppoasennettava valaisinpistorasia



ELKO RS16 oppo-asennettava DCL-valaisinpistorasia jakorasiaan. Jousiliitin. Irroitettava koukku, max. 15 kg. Halkaisija Ø114mm. Korotusrenkaalla (1151155) saadaan tarvittaessa lisää tilaa kojerasiaan. Pakkaus sisältää pistorasiapesän.

Tyyppi	Väri	Snro	Tuotenro.	Pienin tilauserä
ELKO DCL-valaisinpistorasia kattoon UPJ	■ valkoinen	11 511 00	EKO06951	1/5/50
ELKO DCL-valaisinpistorasia kattoon UPR	■ valkoinen	11 511 54	EKO04974	1/5/50

ELKO pinta-asennettava valaisinpistorasia



ELKO RS16 pinta-asennettava DCL-valaisinpistorasia voidaan kiinnittää suoraan kattoon tai jakorasiaan. Sivussa läpivientejä 12x20mm minilistoille ja pohjassa kaapelille. Rakenteen sisään on mahdollista lisätä ylimääräinen lisäliitin (1151109) tai oppoasennettava himmennin. Lisäliittimen avulla voidaan kytkeä toinen valaisin edellisen jatkoksi ja himmentimen avulla valoja voidaan säätää tavallisella painikkeella. Jousiliitin. Irroitettava koukku, max. 15 kg. Halkaisija Ø116mm.

Tyyppi	Väri	Snro	Tuotenro.	Pienin tilauserä
ELKO DCL-valaisinpistorasia kattoon PPJ	■ valkoinen	11 511 01	EKO06952	1/5/50

ELKO valaisinpistorasia seinään



ELKO RS16 täyspeitelevyllinen, jako - ja kojerasiaan sopiva DCL-valaisinpistorasia. Jousiliitin. Mitat 84x84 mm.

Tyyppi	Väri	Snro	Tuotenro.	Pienin tilauserä
ELKO RS16 DCL-valaisinpistorasia seinään 84mm UPJ	■ valkoinen	11 511 04	EKO06953	1/5/50

ELKO valaisinpistorasia seinään, suurempi kehys



ELKO RS16 täyspeitelevyllinen, jako - ja kojerasiaan sopiva DCL-valaisinpistorasia. Jousiliitin. Mitat 90x90 mm.

Tyyppi	Väri	Snro	Tuotenro.	Pienin tilauserä
ELKO RS16 DCL-valaisinpistorasia seinään 90mm UPJ	■ valkoinen	11 511 05	EKO06954	1/5/25

ELKO DCL-valaisinpistorasiapesä



ELKO DCL-pistorasiapesä toimii lisäliittimenä toiselle valaisimelle ja voidaan asentaa kätevästi pinta-asennettavan valaisinpistorasian sisälle.

Tyyppi	Väri	Snro	Tuotenro.	Pienin tilauserä
ELKO Plus DCL-valaisinpistorasiapesä		11 511 09	EKO06962	1/10/100

ELKO Korotusrenkas



ELKO RS16 oppoasennettavan valaisinpistorasian korotusrenkas. Korkeus 10 mm, halkaisija : Ø 115 mm.

Tyyppi	Väri	Snro	Tuotenro.	Pienin tilauserä
ELKO korotusrenkas valaisinpistorasialle		11 511 55	EKO04975	1/10/100

LED-merkkivalokaluste ruuviiliittimin. Vakiovarusteiset kuvat ovat matala/korkea/yövalo. Sisältää peitelevyn. Asennettavissa yhdistelmiin. Käyttöjännite 12, 24 V AC/DC tai 230 V AC. Kotelointiluokka IP21, kojensuojuksella (21 048 91) IP44. Uppoasennettavien merkkivalojen asennussyvyys 17 mm. Virrankulutus n. 20 mA. LED-valojen elinaika: 100 000 tuntia.

Upoasennettavat merkkivalokalusteet



Tyyppi	Väri	Snro	Tuotenro.	Pienin tilauserä
LED-merkkivalokaluste	■ keltainen	21 447 34	EKO06489	1
LED-merkkivalokaluste	■ vihreä	21 447 35	EKO06490	1
LED-merkkivalokaluste	■ punainen	21 447 36	EKO06488	1

Pinta-asennettavat merkkivalokalusteet



Tyyppi	Väri	Snro	Tuotenro.	Pienin tilauserä
LED-merkkivalokaluste	■ vihreä	20 443 35	EKO06692	1
LED-merkkivalokaluste	■ punainen	20 443 36	EKO06691	1

VARATTU-merkkivalo ja kytkin -yhdistelmä



"Varattu" valo+kytkin on setti, jossa on mukana kaikki tarvittavat osat Varattu-valojärjestelmään. Sopii esimerkiksi neuvotteluhuoneisiin. Vakiovarusteena matala ja korkea kupu. LED-valot. Käyttöjännite: 12, 24 AC/DC tai 230 V AC. 2-napaisessa kytkimessä 230V sekä 24V hohtolamput. Virrankulutus n. 20mA. Sisältää peitelevyn, asennettavissa yhdistelmiin.



Tyyppi	Väri	Snro	Tuotenro.	Pienin tilauserä
VARATTU-merkkivalo ja kytkin -yhdistelmä	■ valkoinen	21 447 38	EKO03434	1

Yövalo



Yövalo/opastevalo valkoisella LEDillä. Antaa hillityn yövalon käytäviin, portaisiin, lastenhuoneeseen ym. Alhaisen virrankulutuksen ansiosta valo voi palaa aina. Sisältää peitelevyn, asennettavissa yhdistelmiin. Käyttöjännite: 12, 24 V AC/DC tai 230 V AC. Kotelointiluokka IP21, kojensuojuksella (21 048 91) IP44. Asennussyvyys 17mm. Virrankulutus: n. 20 mA. LED-valojen elinaika: 100 000 tuntia.

Tyyppi	Väri	Snro	Tuotenro.	Pienin tilauserä
Yövalo	■ valkoinen	21 447 40	EKO03464	1

Multiwire-valonsäädin



Uusi LED-valonsäädin tarjoaa markkinoiden parhaan hinta-laatusuhteen LED-valojen säätöön. Sopii useimmille LED-lampuille, hehkulampuille ja halogeeneille elektronisella muuntajalla. Erityisen alhainen minimitaso (0,4ms) säädettävissä. Helppo asentaa ilman nollaa (LED 3-200W) tai nollan kanssa (LED 0-200W).

Tyyppi	Väri	Snro	Tuotenro.	Pienin tilauserä
ELKO RS16 Multiwire LED-valonsäädin	■ valkoinen	26 101 53	EKO07146	1

LED-valonsäädin



Universaali LED-säädin, joka toimii myös hehkulampuille, halogeeneille ja elektronisille muuntajille. Sopii tavalliseen kojerasiaan eikä vaadi nollajohdinta. Ruuviliittimet. Asennussyvyys 27mm, pinta-asennus erillisen kotelon avulla. Voidaan ohjata erillisellä painonapilla. Sisältää muisti- ja "soft start" -toiminnot.

Kuormat:

LED: 5-100VA RC-tilassa (RL-tilassa 5-20VA)

Hehkulamput: 5-200W

Halogeenilamput 230V: 5-150W

Rautasydänmuuntajat: 5-150VA

Elektroniset muuntajat: 5-150VA

Tyyppi	Väri	Snro	Tuotenro.	Pienin tilauserä
ELKO RS16 LED-valonsäädin RCL/UNI IP20	■ valkoinen	26 100 98	EKO07015	1

Valonsäätimet 1-10LRE, liitäntälaitteille 1-10V



Elektroninen potentiometri loistevalaisimien 1-10V liitäntälaitteiden säätöön. Säädettävä maksimi- ja minimitaso. Kytkin soveltuu normaalitapauksessa neljän liitäntälaitteen kytkentään, suuremmissa asennuksissa tulee käyttää välirelettä tai erillistä kytkintä. Tuotepakkaus sisältää keskiö- ja peitelevyn sekä nupin.

Tyyppi	Väri	Snro	Tuotenro.	Pienin tilauserä
1-10LRE, 1-kytkin	■ valkoinen	26 101 70	EKO03970	1

DALI-valonsäädin



DALI-valonsäätimen avulla voidaan säätää valaistuksen kirkkautta ja väriämpötilaa DALI-rajapinnassa. Sisäänrakennetun virtalähteen ansiosta voidaan ohjata jopa 28 DALI-laitetta. Neljä säädintä voidaan kytkeä rinnan, jolloin voidaan ohjata 112 laitetta. Voidaan käyttää myös passiivisesti. Maksimi antovirta 56 mA. Väriämpötilat 2000-10000K.

Tyyppi	Väri	Snro	Tuotenro.	Pienin tilauserä
DALI-valonsäädin	Valkoinen	26 101 80	EKO30336	1

Elektroninen moottorinsäädin 400HR



Moottorinsäädintä käytetään yksivaiheisten puhallin- ja pumppumoottorien nopeuden säätöön. Vääntökytkin, joka kytkee moottorin suurimmalle teholle. Säädettävä minimitaso. Minimitaso tulee säätää siten, että moottori käy.

Tyyppi	Väri	Snro	Tuotenro.	Pienin tilauserä
400HR, 20-400VA / 20-400W	■ valkoinen	26 101 71	EKO05029	1

Elektroniikkatuotteet

Valonsäätimien tarvikkeet

Pohjakuorma 12 W



Pohjakuorma voi olla avuksi tilanteissa, joissa valon- tai moottorinsäädin ei hallitse kuormaa koko säätöalueella, vaan ilmenee välkkymistä tms. Pohjakuorma kytketään (säätimestä katsottuna) kuorman rinnalle. Jos kuorma on pienjännitehalogeenilamppu, kytketään pohjakuorma muuntajan ensiöpuolelle.

Tyyppi	Väri	Snro	Tuotenro.	Pienin tilauserä
Pohjakuorma 12W (@230V)	■ valkoinen	26 101 69	EKO04715	1

RS16 Valonsäätimen keskiölevy + nuppi



Tyyppi	Väri	Snro	Tuotenro.	Pienin tilauserä
RS16 Valonsäätimen keskiölevy + nuppi		26 101 75	EKO09111	1

Vikavirtasuojakytkin RS16/JBP



2-napaisesti katkaiseva, mekaaninen vikavirtasuojaja RS16 sarjaan. Koje on ketjutettava, jousiliittimet 1,5mm² tai 2,5mm² yksi- tai monisäikeisille johdoille. IP20.

Tyyppi	Väri	Snro	Tuotenro.	Pienin tilauserä
JBP vikavirtasuojakytkin 2-nap	■ valkoinen	32 605 03	EKO06450	1

Pistorasia vikavirtasuojakytkimellä, 16A, 250 V, IP44



Asennus uppokojerasiaan c/c 60 mm.

Vikavirtasuojaus tyyppi 2 -napainen tyyppi A. Pulssi- ja sysäysvirrankestävä.

Vikavirtapistorasian perään kytketyt pistorasiat ovat myös vikavirtasuojattuja.

- Nimellis tunnistusvirta 30 mA
- Käyttölämpötila alue -25 - +55 C
- Kaapelin poikkipinta 1,5 - 2,5 mm²
- Mitat 85x85x38 mm
- Upotussyvyys 32 mm



Tyyppi	Väri	Snro	Tuotenro.	Pienin tilauserä
ELKO RS16 vikavirtasuojapistorasia IP44	■ valkoinen	32 270 99	EKO01182	1
Pintakojerasia IP44 vikavirtasuojapistorasialle	■ valkoinen	24 041 00	EKO01277	1

Muuntaja 230V/24V AC



Elko RS16 hätäkutsujärjestelmän muuntaja 230V / 24V AC, 200mA.

Kotelointiluokka IP20. Asennussyvyys 32mm. Varoke: Polyswitch 250mA, automaattinen palautus katkaisun/vian korjauksen jälkeen.

Tyyppi	Väri	Snro	Tuotenro.	Pienin tilauserä
Muuntaja 230V/24V AC	■ valkoinen	70 058 00	EKO04033	1

Liiketunnistin painikkeella ja hämäräkytkimellä



10A liiketunnistin näkee liikkeen 160 asteen keilalla 8m päähän.

- Sisäänrakennettu säädettävä hämäräkytkin, 5-500lux, jolla voidaan rajata liikkeentunnistus aktiiviseksi esim. ainoastaan hämärän aikaan
- Sisäänrakennettu painikeajastin, 1s.-30min (oletuksena 5min), jolla valot voidaan kytkeä myös painikkeesta päälle ja pois
- Oikosulku- ja ylikuormitussuoja automaattisella nollauksella
- Lamppua suojaava soft start -toiminto
- Suositeltu asennuskorkeus 1m, vaatii nollajohdon, ruuviliittimet
- Pinta-asennus 35mm kotelon avulla
- Sopii kuiviin tiloihin (IP20)
- Ei minimikuormavaatimusta

Normaalin käytön lisäksi tuotetta voidaan käyttää myös orja- ja testitilassa.

Tyyppi	Väri	Snro	Tuotenro.	Pienin tilauserä
10A 160 astetta LED 200W	■ valkoinen	26 100 78	EKO06995	1

Monipuolinen

160° liiketunnistin, josta löytyy hämäräkytkin sekä painikeajastin.

Käyttövinkki

Voit rajata liiketunnistimen toimimaan ainoastaan hämärässä ja voit silti vapaasti kytkeä valot päälle ja pois suoraan painikkeella.

10A painikeajastin / porrasvaloautomaatti



Elektroninen 10A ajastin painikkeella, jonka viivettä voidaan säätää välillä 5min...8h (oletusarvona 5min). LED-valo kertoo, kun ajastin on aktiivinen.

- Tuotteessa on sisäänrakennettu painike, mutta myös mahdollisuus ohjata ulkoisella painikkeella
- Vaatii nollajohtimen, ruuviliittimet
- Pinta-asennus 35mm pintakoteloon
- Sopii kuiviin tiloihin (IP20)

Tyyppi	Väri	Snro	Tuotenro.	Pienin tilauserä
10A 1-napainen	■ valkoinen	26 100 86	EKO07003	1

Ajastin vaihtokärjellä



Ajastimessa on potentiaaliton vaihtokärki, 10A, 230V AC tai 10A 24V AC/DC. Sillä voi ohjata toisia jännitteitä ja virtapiirejä kuin mihin ajastimen virransyöttö on kytketty. Toimintatapa on On/Off. Asennetaan kojerasiaan, pinta-asennuskehukseen tai yhdistelmään. Aseteltava viive: 15min, 30min, 1h, 2h, 4h tai 8h. Asennussyvyys 32 mm.

Tyyppi	Väri	Snro	Tuotenro.	Pienin tilauserä
T10V ajastin vaihto	■ valkoinen	26 101 76	EKO06598	1

Elektroniikkatuotteet
Pienjännitepainikkeet

RS16 pienjännitepainikkeet



RS16 pienjännitepainikkeet soveltuvat moneen käyttötarkoitukseen. Painikkeiden sisäinen kytkentä on polariteettivapaa ja merkivalopiiri on erotettu painikepiiristä. Näiden muutosten myötä painike soveltuu joustavasti kaikenlaisten sysäysrelekytkentöjen ohjaamiseen sekä moniin kiinteistöautomaatiojärjestelmiin.

Tekniset tiedot: Kotelointiluokka: IP20
Jännite: 12-24 V AC/DC Nimellisvirta: jatkuva max. 400mA. Automaattisesti palautuva yliämpösuoja.
Sisältää peitelevyn, sopii yhdistelmiin.
Erilliset, polariteettivapaat merkivalo- ja painikepiirit.

Tyyppi	Väri	Snro	Tuotenro.	Pienin tilauserä
RS16 4-painikkeinen		70 058 20	EKO03980	1

Pöytäkoje



- Pöytäkoje on tarkoitettu ovikojeen ohjaamiseen.
- Pöytäkojeen mukana tulee 2 m liitosjohto.

Tyyppi	Väri	Snro	Tuotenro.	Pienin tilauserä
Pöytäkoje ESCON	■ valkoinen	70 141 90	EKO03377	1

Painikepistorasia



Tyyppi	Väri	Snro	Tuotenro.	Pienin tilauserä
Painikepistorasia	■ valkoinen	70 058 07	EKO05931	10/50

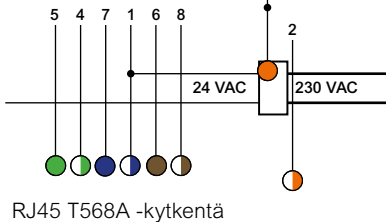
Ovikoje



Ovikoje asennetaan huoneen oven ulkopuolelle pinta- tai uppoasennuksena. Ovikojeessa on kalvonäppäin ja kirkkaat, symboleilla varustetut LEO-merkkivalot ja summeri. Nimikilpi on valaistu, koko 37x9 mm. Asennus 1-osaiseen kojerasiaan tai pinta-asennuskehyykseen 20 045 90. Virrankulutus 80mA.

Tyyppi	Väri	Snro	Tuotenro.	Pienin tilauserä
Ovikoje	■ valkoinen	70 123 93	EKO03166	1

Kytentäkaavio



Actassi S-One dataliitin RJ45 CAT6
72 401 11



Pöytäkoje
70 141 90

Pöytäkojeen liitosjohto
tai RJ45-laitejohto

Hätäksujärjestelmä



ELKOn hätäksujärjestelmä on tarkoitettu asennettavaksi julkisten rakennusten, toimistojen, hotellien ym. invalidi-WC-tiloihin. Järjestelmään kuuluu muistiyksiköllä ja hälytinreleellä varustettu huonemerkkivalo (70 058 12), LED-merkkivalolla varustetut kutsupainikkeet (2 kpl: 70 058 02) ja palautuspainike (70 058 04). Kutsupainikkeeseen voidaan kiinnittää vetonaru. Käyttöjännite 24V AC/DC, voidaan käyttää yhdessä ELKO:n muuntajan (70 058 00) kanssa.

Tyyppi	Väri	Snro	Tuotenro.	Pienin tilauserä
Hätäksusetti	■ valkoinen	70 058 16	EKO03536	1

Uppoasennettavat datapistorasiat



Uppoasennettava K6 UTP RJ45-pistorasia. Selkeä EIA/TIA -mukainen värimerkintä liittimessä. Johtimien liittännät tehdään KRONE LSA PLUS-liitäntärimoihin LSA-käsityökalulla. Sisältää peitelevyn. Asennussyvyys 17 mm. EN 50173-1-standardin mukainen.

Tyyppi	Väri	Snro	Tuotenro.	Pienin tilauserä
RS16 1xRJ45 K6 UTP UA suora	■ valkoinen	72 048 55	EKO04547	1
RS16 2xRJ45 K6 UTP UA suora	■ valkoinen	72 048 56	EKO04548	1

Pinta-asennettavat datapistorasiat



Pinta-asennettava K6 pistorasia, nousee vain 27 mm seinästä. Kytkenä LSA+ liitäntärimoihin. EIA/TIA -mukainen värimerkintä. Väri: valkoinen.

Tyyppi	Väri	Snro	Tuotenro.	Pienin tilauserä
RS16 1xRJ45 K6 UTP PA suora	■ valkoinen	72 048 57	EKO04549	1
RS16 2xRJ45 K6 UTP PA suora	■ valkoinen	72 048 58	EKO04550	1

RS16 Keystone liitinasiat



ELKO RS16 laajentuu uusilla Keystone -liittimille soveltuvilla datarasioilla.

Datarasia valitaan alla olevasta taulukosta kyttävän liittimen mukaan. Datarasia ja keskiölevy tilataan erikseen.



Tyyppi	Väri	Snro	Tuotenro.	Pienin tilauserä
RS16 2xKeystone runko, Red	■ punainen	70 643 10	MTN4566-0006	1
RS16 2xKeystone runko, Black	■ musta	70 643 12	MTN4566-0003	1
RS16 2xKeystone keskiölevy, VAL	■ valkoinen	70 643 13	MTN4562-0319	1

Liittimet, jotka sopivat Red ja Black levyihin.

Red (15.4 x 19.3 mm)

Snro: 70 643 10

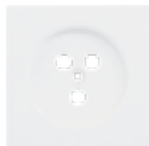
- Gigamedia
- CET (LEVITON)
- Hexatronic
- ECS
- TCS (ELKO)
- Panduit – mini-com
- Abitana
- AMP/Tyco
- Leoni Kerpen
- Nexans
- Setec
- Krone
- infralan
- APS
- Brand-Rex

Black (14.7 x 20.4 mm)

Snro: 70 643 12

- Brand-Rex
- Ackermann
- AMP/Tyco
- Leoni Kerpen
- LEVITON
- Molex
- Nexans
- Panduit

RS16 keskiölevyt



Toimitetaan ilman runko-osaa, vain muovi-osa.



Tyyppi	Väri	Snro	Tuotenro.	Pienin tilauserä
Puhelin 3-napainen	■ valkoinen	70 644 07	EKO08810	1
Radio/TV	■ valkoinen	70 644 06	EKO08543	1
Radio/TV, satelliittiantenni	■ valkoinen	70 644 74	EKO09679	1

RS16 umpikeskiölevyt



Tyyppi	Väri	Snro	Tuotenro.	Pienin tilauserä
1-osaiselle kojeelle	■ valkoinen	21 641 80	EKO08608	1

RS16 liitinkeskiölevyt



Tyyppi	Väri	Snro	Tuotenro.	Pienin tilauserä
Suora				
Keskiölevy 2 x RJ45 Keystone (AMP/Tyco, Brandrex)	■ valkoinen	70 643 59	EKO09611	1
Keskiölevy 1 x RJ45 Actassi	■ valkoinen	70 643 08	EKO09798	1
Keskiölevy 2 x RJ45 Actassi	■ valkoinen	70 643 09	EKO09802	1
Vino				
Keskiölevy 2 x RJ45 Keystone (AMP/Tyco, Brandrex Slim)	■ valkoinen	70 643 01	EKO09494	1
Keskiölevy 2 x RJ45 Actassi vino	■ valkoinen	70 643 05	EKO09804	1

Datarasiat kahdella liittimillä



Sisältää RS16 datarasian, kehyksen ja kaksi CAT6 UTP RJ-45 liittintä. Datarasia saatavana suorana ja vinona. Liittimet työkaluttomia ja kategorialtaan CAT6 UTP.



Tyyppi	Väri	Snro	Tuotenro.	Pienin tilauserä
Datarasia RS16 val + 2xCAT6 UTP	■ valkoinen	72 042 71	EKO05533	1
Datarasia RS16 vino val + 2xCAT6 UTP	■ valkoinen	72 042 70	EKO05539	1

<p>21 447 34-36</p>	<p>Kytin ruuviliittimin, peitelevyllä</p>
<p>23 040 77</p>	<p>21 047 22</p>
<p>Hätä/seis-kytkimet</p>	<p>Kytin jousiliittimin, peitelevyllä</p>
<p>RS16 hotellikytkimet</p>	<p>RS16 pinta-asennettavat kytkimet</p>
<p>20 443 34 -36</p>	<p>RS16 2-osaiset PA pistorasiat</p>
<p>24 044 30, -11</p>	<p>20 045 90</p>

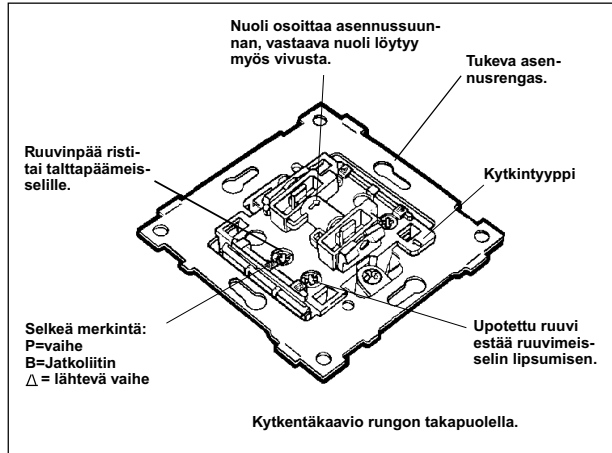
<p>20 045 95</p>	<p>20 040 03</p>
<p>20 040 11</p>	<p>20 040 21</p>
<p>20 040 22</p>	<p>20 040 23</p>
<p>20 046 22</p>	

<p>RS16 peitelevyt</p>	<p>21 641 31</p>
<p>21 641 21</p>	<p>21 642 31</p>
<p>21 641 32</p>	<p>21 641 22</p>
<p>21 642 32</p>	<p>21 641 33</p>
<p>21 641 34</p>	<p>21 641 35</p>

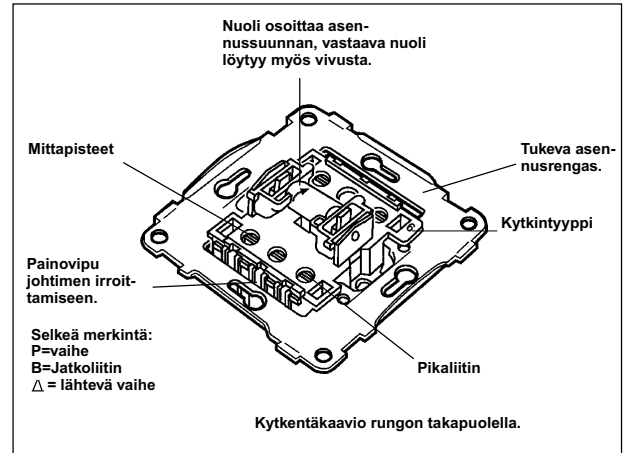
<p>25 040 00</p>	<p>25 045 30</p>
<p>25 045 48</p>	<p>25 045 50</p>
<p>25 045 40</p>	<p>25 048 20</p>
<p>25 043 20</p>	<p>25 045 14</p>

<p>24 048 30</p>	<p>24 044 52</p>
<p>Pinta-asennettavat kytkimet IP55</p>	<p>24 047 00, 24 047 04</p>
<p>24 047 07</p>	<p>24 047 18</p>
<p>24 047 16</p>	<p>11 511 91</p>
<p>20 040 16</p>	<p>11 511 90</p>

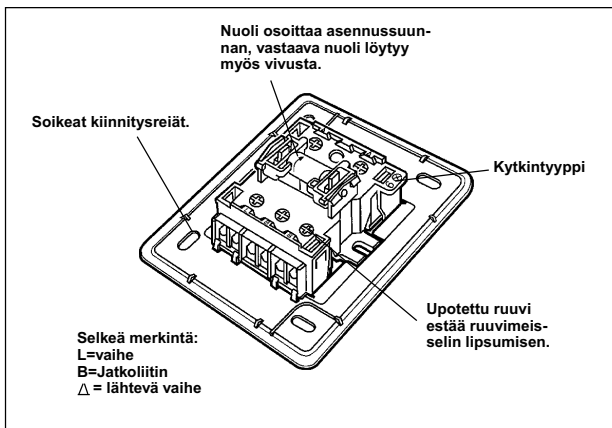
ELKO kytkinrunko, ruuviliittimin



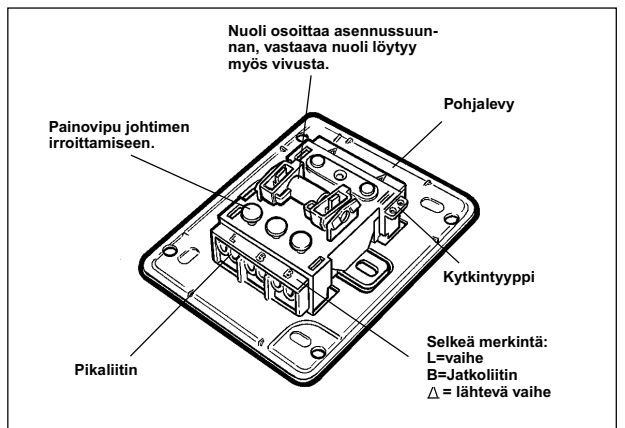
ELKO kytkinrunko, jousiliittimin



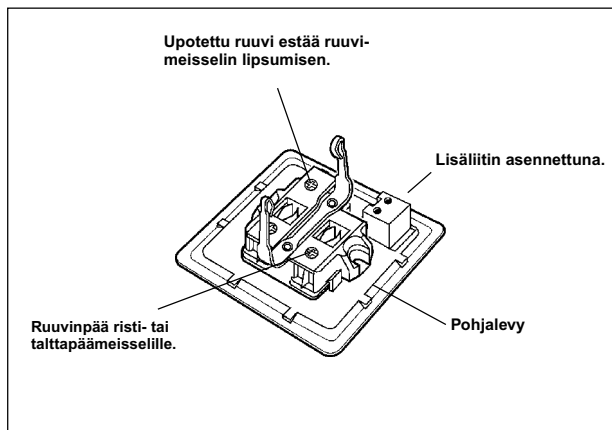
ELKO kytkinrunko, ruuviliittimin



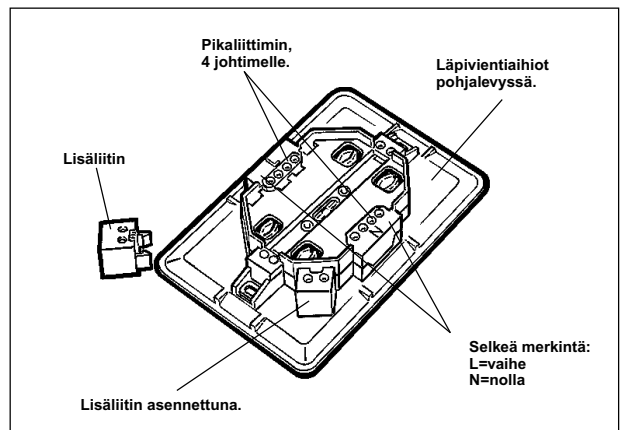
ELKO kytkinrunko, jousiliittimin



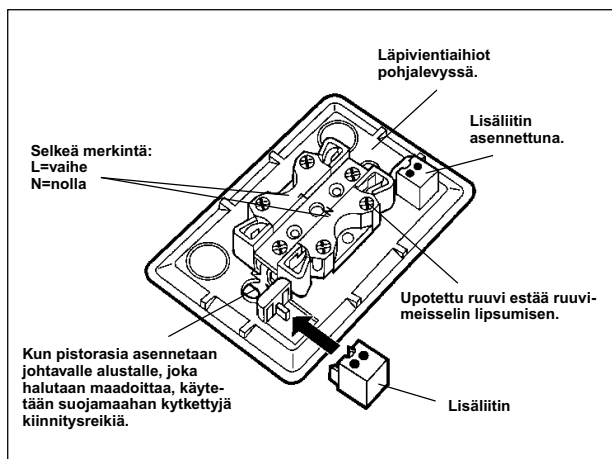
ELKO 1-osainen pistorasia, ruuviliittimin



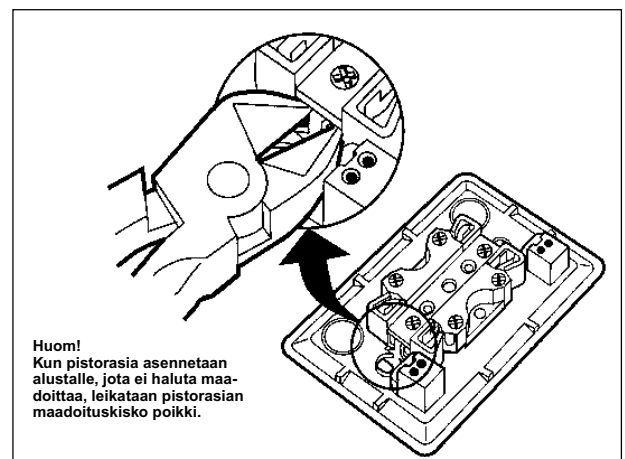
ELKO 2-osainen pistorasia, jousiliittimin



ELKO 2-osainen pistorasia, ruuviliittimin



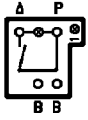
ELKO 2-osainen pistorasia, ruuviliittimin



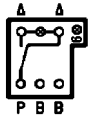
Milloin merkkivalo palaa?

Kytkimistä ja kytkennästä riippuen voidaan saada merkkivalo palamaan kun:

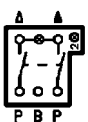
- a) kytkin on auki -> kuorma ei ole kytketty
- b) kytkin on kiinni -> kuorma on kytketty
- c) riippumatta kytkimen asennosta



1-kytkimissä
- Merkkivalo palaa kun kytkin on auki, eli kun kuorma ei ole kytketty



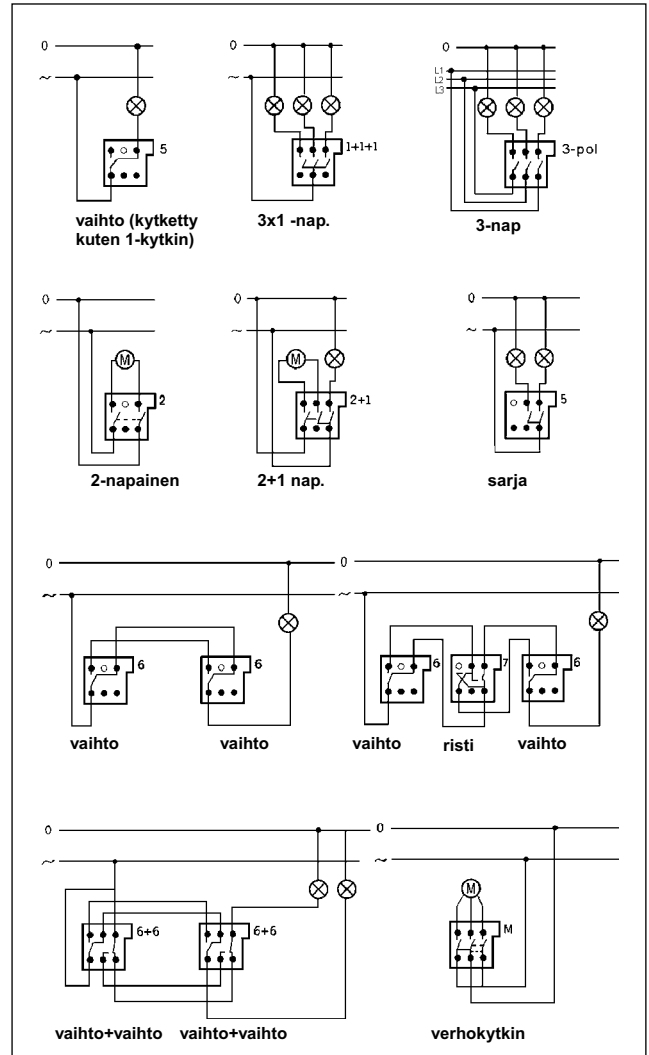
6-kytkimissä
- Merkkivalo palaa kun kytkin on auki, eli kun kuorma ei ole kytketty



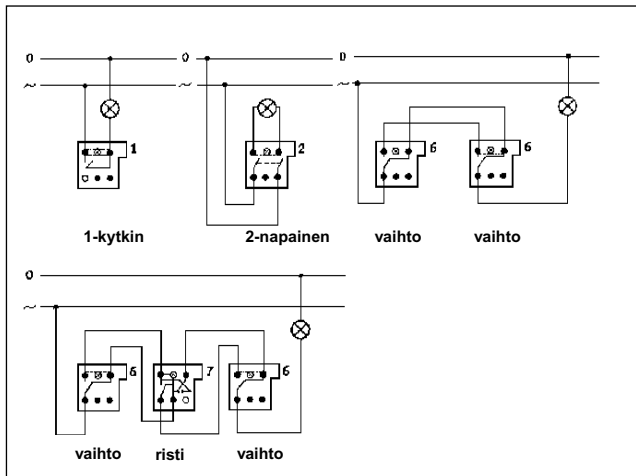
2-napaisissa kytkimissä
- Normaalkytentä (vaihe ja nolla kytketään P-liittimiin), merkkivalo palaa kun kytkin on kiinni eli kun kuorma on kytketty

- Päinvastainen kytkentä, vaihe ja nolla liitetään merkkivaloyksikön puolella, tällöin merkkivalo palaa aina.

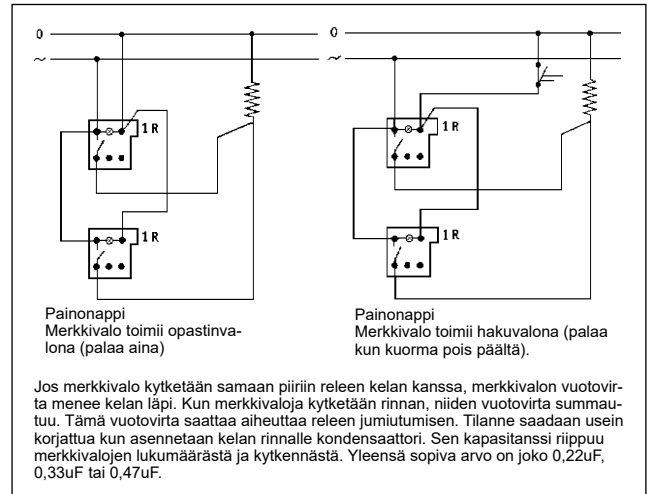
Kytchentäkaavio, kytkimet ilman merkkivaloa.



Kytchentäkaavio, merkkivalolliset kytkimet

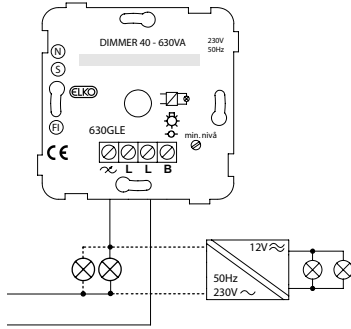


Kytchentäkaavio, painonappi merkkivalolla

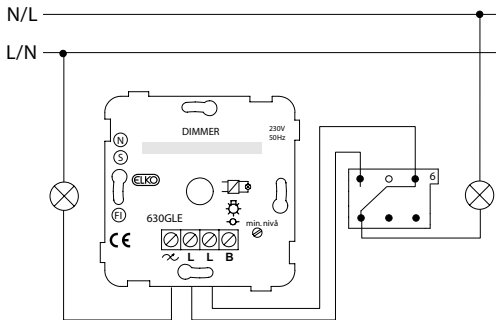


Valonsäätimet
315GLE/630GLE/1000GLE

GLE



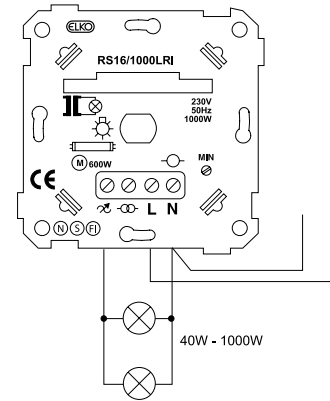
Porraskytkentä



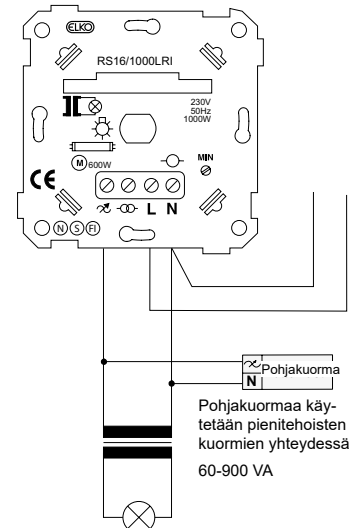
Kuorman paikka vaihtoehtoisesti
kytkimen tai säätimen jälkeen.

Valonsäädin 1000LRI

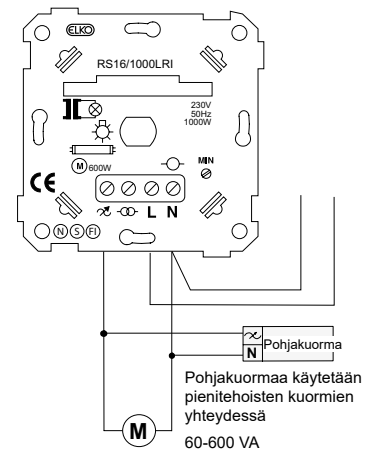
KytKentäkaavio hehkulampuille
ja 230V halogeenilampuille



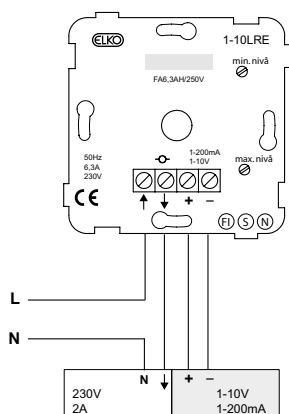
KytKentäkaavio rautasydänmuuntajille



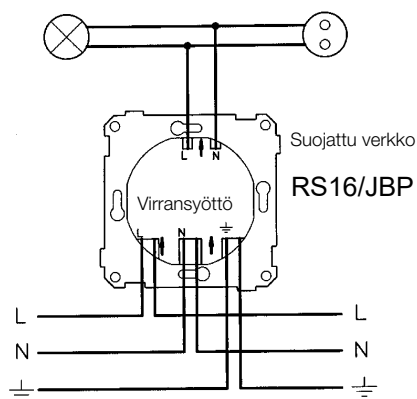
KytKentäkaavio moottoreille



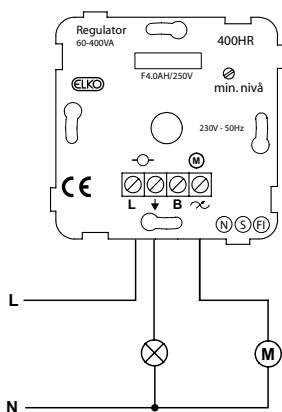
Valonsäädin 1-10LRE



Vikavirtasuojajytkin

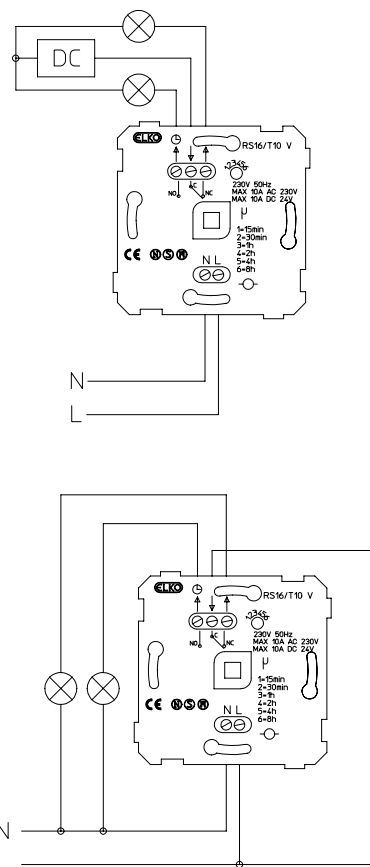


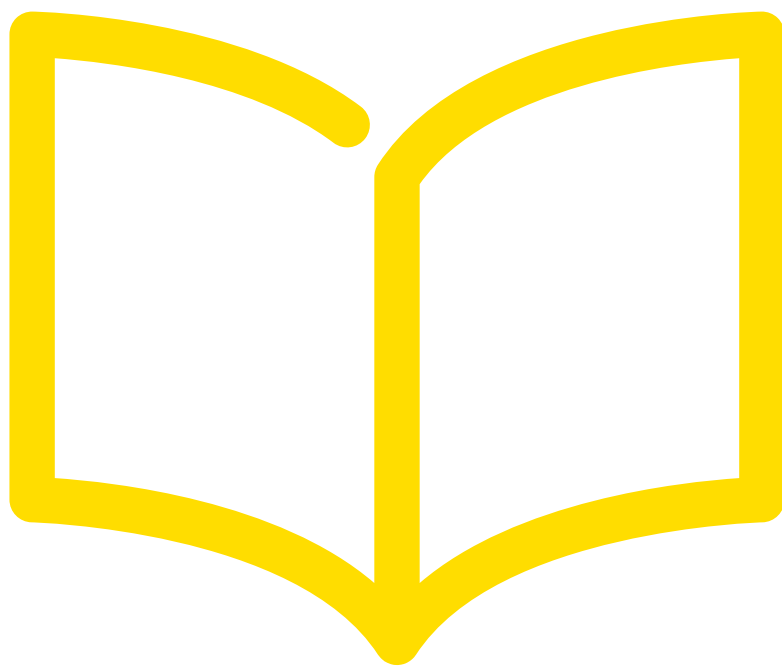
Moottorisäädin 400HR



Ajastimet

Ajastin vaihtokärjellä





Renova

Sisällys

Esittely	294
Kytkimet ja vipupainikkeet	298
Painonapit ja merkkivalokalusteet	299
Pistorasiat ja pintakojerasiat	300
IP21 pinta-asennettavat kytkimet	301
IP21 pinta-asennettavat pistorasiat	302
Jakorasiat	302
Pintakojerasiat	302
Pintakojerasiat ja kehykset	303
Kehykset ja tapettisuojat	304
Kytkimien lisätarvikkeet	305
Elektroniikkatuotteet ja tele/datatuotteet	306
Tekniset tiedot	309
Mitat	312



Nostalgiaa ja nykyaikaa



Renova

Kaikki ei ollut vanhaan hyvään aikaan paremmin. Mutta monet asiat olivat usein paljon kauniimpia. Joten jos harkitset vakiintuneen ympäristön sähköasennusten modernisointia tai täydentämistä, Renova on ratkaisu.

Klassinen, ajaton muotoilu sisältää paljon hienoa: mustavalkoinen AJATTOMAN KAUNIS hienosti viimeistellyt komponentit vanhanaikaisista kiertokytkimistä uudenaikaisiin himmentimiin ja datapistorasioihin, kaikki tyylikkäänpyöreinä – Renova mukautuu perinteiseen sisustukseen juuri haluamallasi tavalla.



Sopivasti retro

Renovan kalustesarja on trendikäs klassikko. Vaikka Renova noudattaa menneen ajan muotoilua, tekniikka vastaa nykyajan vaatimuksia ja tarpeita. Väri vaihtoehtoina musta ja valkoinen.

Ajatonta tunnelmaa

Renova sarjassa on nykyään myös pinta-asennettavat kalusteet. Renova pinta-asennuskalusteiden klassinen retro tyyli sopii erityisesti vanhan tyylliseen sisustukseen, joissa usein sähköremontti toteutetaan pinta-asennuksena.






Urbaani lasinen tyylinäyte



Renova Glass on lasikehysmallisto, jonka pelkistetyt muodot sopivat hienosti niin julkisiin kaupunkiympäristöihin kuin tyyllisiin koteihin. Vaihtoehdot ovat musta ja valkoinen kehys yhdelle, kahdelle tai kolmelle laitteelle.




Vipukytkimet

	Tyyppi	Väri	Snro	Tuotenro	Määrä/ pakk.
Vipukytkimet					
Vipukytkimet 16A c/c 60 uppokojerasia-asennukseen tai 22 mm pintakojerasia-asennukseen. Kytkimissä jousiliittimet sekä 2 lisäliitintä (paitsi 6+6). Kytkimet varustettu kiinnityskynsillä. IP21. Täydennetään halutulla Renova kehyksellä.					
	2-kytkin	■ valkoinen ■ musta	21 008 05 21 008 31	WDE011006 WDE011206	1 1
	5-kytkin	■ valkoinen ■ musta	21 008 07 21 008 33	WDE011016 WDE011216	1 1
	6-kytkin	■ valkoinen ■ musta	21 008 09 21 008 35	WDE011021 WDE011221	1 1
	6+6-kytkin	■ valkoinen ■ musta	21 008 15 21 008 37	WDE011026 WDE011226	1 1
	7-kytkin	■ valkoinen ■ musta	21 008 17 21 008 39	WDE011031 WDE011231	1 1







Vipupainikkeet

	Tyyppi	Väri	Snro	Tuotenro	Määrä/ pakk.
Vipupainikkeet					
6T vipupainike ja verhokytkin 16A c/c 60 uppokojerasia-asennukseen tai 22 mm pintakojerasia-asennukseen. Painikkeessa jousiliittimet. Painikkeet varustettu kiinnityskynsillä IP21. Täydennetään halutulla Renova kehyksellä.					
	6T-vipupainike	■ valkoinen ■ musta	21 007 99 21 008 28	WDE011002 WDE011202	1 1
	4T-verhokytkin	■ valkoinen ■ musta	21 008 24 21 008 47	WDE011054 WDE011254	1 1
Vipupainike LED merkkivalolla					
6T vipupainike LED merkkivalolla 16A c/c 60 uppokojerasia-asennukseen tai 22 mm pintakojerasia-asennukseen. Painikkeessa jousiliittimet sekä 2 lisäliitintä. Painikkeet varustettu kiinnityskynsillä. IP21. Täydennetään halutulla Renova kehyksellä.					
	6T-vipupainike LED merkkivalolla	■ valkoinen ■ musta	21 008 00 21 008 29	WDE011004 WDE011204	1 1


Kontrolli-kytkimet

	Tyyppi	Väri	Snro	Tuotenro	Määrä/ pakk.
Kontrolli-kytkimet					
Kontrolli-kytkin LED merkkivalolla 16A c/c 60 uppokojerasia-asennukseen tai 22 mm pintakojerasia-asennukseen. Painikkeessa jousiliittimet sekä 2 lisäliitintä. Painikkeet varustettu kiinnityskynsillä. IP21. Täydennetään halutulla Renova kehyksellä.					
	2-kontrolli-kytkin	■ valkoinen ■ musta	21 008 25 21 008 48	WDE011062 WDE011262	1 1



Painonapit

		Tyyppi	Väri	Snro	Tuotenro	Määrä/ pakk.
		Painonapit				
		Painonappi 1A punaisella tai teräksen värisellä linssillä c/c 60 uppokojerasia-asennukseen tai 35 mm pintakojerasia-asennukseen. Jousiliittimet. Painonappi varustettuna kiinnityskynsillä. IP21. Painonappien 21 008 19 ja 21 008 45 mukana toimitetaan E10 lamppu, muissa painonapeissa lamppu ei kuulu toimitukseen. Täydennetään halutulla Renova kehyksellä.				
		Painonappi , teräksisellä linssillä - lamppu ei kuulu toimitukseen	■ valkoinen ■ musta	21 007 48 21 007 51	WDE011043 WDE011243	1 1
		Painonappi, punaisella linssillä -E10 lamppu kuuluu toimitukseen	■ valkoinen ■ musta	21 008 19 21 008 45	WDE011048 WDE011248	1 1
		Painonappi, punaisella linssillä ja erillisellä lamppupiirillä - lamppu ei kuulu toimitukseen	■ musta	21 007 53	WDE011253	1
		Pienjännitepainikkeet				
		Renova pienjännitepainikkeet keskiölevyllä, halk. 83 mm, asennussyvyys 25 mm. Kytkimen jännite 12-24 VAC / 12-30 VDC, suurin jatkuva virta 400 mA LED-merkkivaloissa 10 kohm etuvastus, ohjaus 24 V jännitteellä (AC/DC). Asennus c/c 60 uppokojerasiaan tai 35 mm pintakojerasiaan. IP20. Täydennetään halutulla Renova kehyksellä.				
		4-pienjännitepainike	■ valkoinen ■ musta	70 330 02 70 330 05	WDE011072 WDE011272	1 1

Merkkivalot

		Merkkivalot				
		Merkkivalo 1A punaisella linssillä c/c 60 uppokojerasia-asennukseen tai 35 mm pintakojerasia-asennukseen. Jousiliittimet. Ei sisällä lampua. Merkkivalokaluste varustettu kiinnityskynsillä. IP21. Täydennetään halutulla Renova kehyksellä.				
		Merkkivalo, punaisella linssillä	■ valkoinen	21 007 50	WDE011080	1

Umpilevyt

		Umpilevyt				
		Umpilevyt ruuvikiinnityksellä. Täydennetään halutulla Renova kehyksellä.				
		Umpilevyt	■ valkoinen ■ musta	21 029 01 21 022 52	WDE011090 WDE011290	1 1

Yksiosaiset pistorasiat



Tyyppi	Väri	Snro	Tuoteno	Määrä/ pakk.
Yksiosaiset pistorasiat				
1-osaiset pistorasiat 16A 250V turvasuluin ja jousiliittimin. Pistorasia voidaan asentaa c/c 60 uppokojerasiaan tai 35 mm pintakojerasiaan. Pistorasia varustettu kiinnityskynsillä. Pistorasian asennusvyvyys 29 mm. IP21. Täydennetään halutulla Renova kehyksellä.				
1-osainen pistorasia, maadoitettu	■ valkoinen ■ musta	25 003 19 25 003 22	WDE011103 WDE011303	1 1
1-osainen pistorasia, maadoittamaton	■ valkoinen ■ musta	25 003 25 25 003 35	WDE011101 WDE011301	1 1

USB latauspistorasiat



UUTUUS

Tyyppi	Väri	Snro	Tuoteno	Määrä/ pakk.
Yksiosaiset pistorasiat				
Power Delivery tekniikalla USB-C portista saa jopa 45W lataustehon. Power Delivery tekniikka mahdollistaa annettavan virran määrittelyn ladattavan laitteen mukaan, mikä mahdollistaa aina optimaalisen ja turvallisen latauksen. Power Delivery lataa aina liitetyn laitteen sallimalla suurimmalla teholla. Power Delivery -mahdollistaa älypuhelimien lisäksi, vaikka kannettavan tietokoneen latauksen.				
Renova USB-lataus PR. A+C 45W VAL	■ valkoinen ■ musta	70 110 24 70 110 25	WDE011764 WDE011765	1 1

Kaksiosaiset pistorasiat



Kaksiosaiset pistorasiat				
2-osaiset pistorasiat 16A 250V turvasuluin ja jousiliittimin. Pistorasia voidaan asentaa c/c 60 uppokojerasiaan tai 25 mm pintakojerasiaan. Pistorasia varustettu kiinnityskynsillä. Pistorasiassa 2 lisäliitintä (ei 2 piirissä). IP21. Täydennetään halutulla Renova kehyksellä.				
2 -pistorasia maadoittamaton	■ valkoinen ■ musta	25 003 20 25 003 23	WDE011121 WDE011321	1 1
2 -pistorasia maadoitettu	■ valkoinen ■ musta	25 003 17 25 003 18	WDE011122 WDE011322	1 1
2 -pistorasia 2-piirinen maadoitettu	■ valkoinen ■ musta	25 003 21 25 003 24	WDE011126 WDE011326	1 1

Valaisinpistorasiat



Valaisin pistorasiat				
Valaisinpistorasiat seinäasennukseen, 230 V, 6A, jousiliittimet. Pistorasia voidaan asentaa c/c 60 uppokojerasiaan tai 22 mm pintakojerasiaan. Täydennetään halutulla Renova kehyksellä.				
2 -napainen valaisinpistorasia	■ valkoinen ■ musta	11 105 17 11 105 18	WDE011141 WDE011341	1 1

DCL valaisinpistorasiat



DCL valaisinpistorasiat seinäasennukseen, 230 V, 6A, jousiliittimet. Pistorasia voidaan asentaa c/c 60 uppokojerasiaan tai 35mm pintakojerasiaan. Täydennetään halutulla Renova kehyksellä. IP21.				
Renova DCL valaisinpistorasia, seinämalli, UAJ	■ valkoinen ■ musta	11 105 41 11 105 42	WDE005018 WDE005019	5/80 5/80

Pinta-asennettavat kytkimet

Tyyppi	Väri	Snro	Tuotenro	Määrä/ pakk.
--------	------	------	----------	-----------------

- Yksi- ja kaksivipuiset kytkimet
- Mahdollisuus kytkinpaketin ruuvi kiinnitykseen.
- 16 A /250 v
- Kaksi lisäliitintä
- Mahdollista lisätä impulssijousi
- Koteloilu luokan IP21 mukaisessa asennuksessa johto tuodaan kojeelle sivulta tai alhaalta. IP20 ilman muoviosia.
- Tuotteet jousiliittimillä

Yksivipuiset kytkimet



Pinta 6/1-kytkin JL	■ valkoinen	20 005 25	WDE015821	5 kpl
Pinta 6/1-kytkin JL	■ musta	20 005 26	WDE015921	5 kpl
Pinta 2-kytkin JL	■ valkoinen	20 005 27	WDE015807	5 kpl
Pinta 2-kytkin JL	■ musta	20 005 28	WDE015907	5 kpl
Pinta 7-kytkin JL	■ valkoinen	20 005 20	WDE015831	5 kpl
Pinta 7-kytkin JL	■ musta	20 005 21	WDE015931	5 kpl

Kaksivipuiset kytkimet



Pinta 5-kytkin JL	■ valkoinen	20 005 29	WDE015816	5 kpl
Pinta 5-kytkin JL	■ musta	20 005 30	WDE015916	5 kpl
Pinta 6+6-kytkin JL	■ valkoinen	20 005 31	WDE015826	5 kpl
Pinta 6+6-kytkin JL	■ musta	20 005 19	WDE015926	5 kpl

Kytkintarvikkeet



- Kytkintarvikkeet


Impulssijousi painonapeille		21 125 34	WDE002027	10 kpl
-----------------------------	--	-----------	-----------	--------

Pinta-asennettavat pistorasiat


Tyyppi	Väri	Snro	Tuoteno	Määrä/ pakk.
--------	------	------	---------	-----------------

- Pinta-asennettavat yksiosaiset 1- , 2- osaiset pistorasiat
- 16 A, 250 V
- Tuotteet jousi- ja ruuviiliitimillä
- Koteloituiluokan IP21 mukaisessa asennuksessa johto tuodaan kojeelle sivulta tai alhaalta. IP20 ilman muoviosia.
- 2-osaisissa jousiiliittimellisissä pistorasioissa 2 lisäliitintä

Yksiosaiset pistorasiat

	Pinta 1-os pistorasia JL	■ valkoinen	24 001 34	WDE015876	10 kpl
		■ musta	24 001 26	WDE015976	10 kpl
	Pinta 1-os pistorasia RL	■ valkoinen	24 001 25	WDE015877	10 kpl
		■ musta	24 004 84	WDE015977	10 kpl

Kaksiosaiset pistorasiat

	Pinta 2-os pistorasia JL	■ valkoinen	24 004 80	WDE015896	10 kpl
		■ musta	24 004 82	WDE015996	10 kpl
	Pinta 2-os pistorasia haaroitettava RL	■ valkoinen	24 004 81	WDE015897	10 kpl
		■ musta	24 004 83	WDE015997	10 kpl

Jakorasiat

Jakorasiat

Tyyppi	Väri	Snro	Tuoteno	Määrä/ pakk.
--------	------	------	---------	-----------------



- Pinta-asennettavat jakorasiat. 440 V.
- Enintään 12 tulevaa tai lähtevää johtoa, johtojen koko 1,5 mm² tai 2,5 mm².
- Pohjalevyssä ankkurointipiste nippusiteelle Kansi kiinnittyy painamalla, jolloin näkyville ei jää ruuveja
- Riittävästi tilaa esimerkiksi Uppoasennettavalle valonsäädinmoduulille

Pintajakorasias 440V	■ valkoinen	24 004 78	WDE015810	5 kpl
Pintajakorasias 440V	■ musta	24 004 79	WDE015910	5 kpl

Pintakojerasiat

Pintakojerasiat

Tyyppi	Väri	Snro	Tuoteno	Määrä/ pakk.
--------	------	------	---------	-----------------

Pintakojerasiat

Pintakojerasiat yksittäisille kojeille ja 2 -pistorasialle. Syvyydet 22 ja 35 mm. Voidaan asentaa c/c 60 kojerasian päälle. Pohjassa läpivientiahiot. Täydennetään halutulla Renova kehyksellä.



Pintakojerasia matala 22 mm	■ valkoinen	24 020 01	WDE011150	1
	■ musta	24 020 31	WDE011350	1





Pintakojerasia korkea 35 mm	■ valkoinen	24 020 21	WDE011151	1
	■ musta	24 020 51	WDE011351	1



Pintakojerasia 2-pistorasialle 25 mm	■ valkoinen	24 020 02	WDE011152	1
	■ musta	24 020 32	WDE011352	1

Pintajakorasiat

Tyyppi	Väri	Snro	Tuotenumero	Määrä/ pakk.
Pintajakorasiat				
Pintajakorasiat Ø83 mm. Ilman kytkentäliittimiä tai varustettuna 5-napaisella ytkentäliittimellä				
	Jakorasia, ilman liittimiä	<ul style="list-style-type: none"> ■ valkoinen 24 004 61 ■ musta 24 004 63 	<ul style="list-style-type: none"> WDE011160 WDE011360 	<ul style="list-style-type: none"> 1 1
		Jakorasia, 5-napaisella liittimellä	<ul style="list-style-type: none"> ■ valkoinen 24 004 62 ■ musta 24 004 64 	<ul style="list-style-type: none"> WDE011161 WDE011361

Yhdistelmäkehykset

1-osaiset kehykset

Yksittäisten Renova kojeiden asennukseen, voidaan käyttää uppoasennukseen tai yhdessä pintajakorasian kanssa. Metallin, puu- ja marmorijäljittelmien materiaali on maalattu muovi. 1-osaiset kehykset Ø83 mm.



■ valkoinen	21 029 11	WDE011400	1
■ musta	21 029 61	WDE011420	1
■ teräs	21 007 57	WDE011440	1
■ pronssi	21 007 63	WDE011444	1
■ kupari	21 007 67	WDE011448	1
■ titaani	21 007 73	WDE011452	1
■ maapähkinä	21 007 77	WDE011456	1
■ valkoinen marmori	21 007 81	WDE011460	1
■ musta marmori	21 007 85	WDE011464	1

Päättykehykset yhdistelmä asennukseen

Päättykehykset Renova yhdistelmä asennukseen. Toimitetaan pareittain. Metallin, puu- ja marmorijäljittelmien materiaali on maalattu muovi.



■ valkoinen	21 029 17	WDE011402	2
■ musta	21 029 67	WDE011422	2
■ teräs	21 007 58	WDE011441	2
■ pronssi	21 007 64	WDE011445	2
■ kupari	21 007 68	WDE011449	2
■ titaani	21 007 74	WDE011453	2
■ maapähkinä	21 007 78	WDE011457	2
■ valkoinen marmori	21 007 82	WDE011461	2
■ musta marmori	21 007 86	WDE011465	2

Yhdistelmäkehykset

Keskikehykset yhdistelmäasennukseen

Päättykehykset Renova yhdistelmä asennukseen. Asennetaan kahden päättykehyksen väliin. Metallin, puu- ja marmorijäljittelmien materiaali on maalattu muovi.



■ valkoinen	21 029 18	WDE011403	1
■ musta	21 029 68	WDE011423	1
■ teräs	21 007 59	WDE011442	1
■ pronssi	21 007 65	WDE011446	1
■ kupari	21 007 69	WDE011450	1
■ titaani	21 007 75	WDE011454	1
■ maapähkinä	21 007 79	WDE011458	1
■ valkoinen marmori	21 007 83	WDE011462	1
■ musta marmori	21 007 87	WDE011466	1

2-pistorasian kehykset

Renova 2-pistorasioiden kojeiden asennukseen, voidaan käyttää uppoasennukseen tai yhdessä pintajakorasian kanssa. Metallin, puu- ja marmorijäljittelmien materiaali on maalattu muovi. Mitat 115x83 mm.



■ valkoinen	21 007 55	WDE011404	1
■ musta	21 007 56	WDE011424	1
■ teräs	21 007 62	WDE011443	1
■ pronssi	21 007 66	WDE011447	1
■ kupari	21 007 72	WDE011451	1
■ titaani	21 007 76	WDE011455	1
■ maapähkinä	21 007 80	WDE011459	1
■ valkoinen marmori	21 007 84	WDE011463	1
■ musta marmori	21 007 88	WDE011467	1



Lasiset yhdistelmäkehykset

Renova 1-3 osaiset ja 2-pistorasian lasikehykset. Vain uppoasennukseen.






1-osainen lasikehykset	<ul style="list-style-type: none"> ■ valkoinen 21 029 71 ■ musta 21 029 70 	<ul style="list-style-type: none"> WDE011406 WDE011426 	<ul style="list-style-type: none"> 1 1
------------------------	----------------------------------------------------------------------------------------------------	--------------------------------------------------------------------------------	----------------------------------------------------------------

Lasiset yhdistelmäkehukset

	Tyyppi	Väri	Snro	Tuotenro	Määrä/ pakk.
	Lasiset yhdistelmäkehukset				
	2-osainen lasikehys	<ul style="list-style-type: none"> ■ valkoinen ■ musta 	21 029 73 21 029 72	WDE011407 WDE011427	1 1
	3-osainen lasikehys	<ul style="list-style-type: none"> ■ valkoinen ■ musta 	21 029 75 21 029 74	WDE011408 WDE011428	1 1
		2-pistorasian lasikehys	<ul style="list-style-type: none"> ■ valkoinen ■ musta 	21 029 77 21 029 76	WDE011409 WDE011429

Tapettisuoja

	Tapettisuoja yksittäisille kojeille. Ø116 mm.				
	1-osainen tapettisuoja	<ul style="list-style-type: none"> ■ valkoinen ■ musta ■ kirkas 	21 029 23 21 029 24 21 029 25	WDE011500 WDE011503 WDE011506	1 1 1
	Tapettisuoja yhdistelmäsennuksiin. Tapettisuoja päättyyn toimitetaan pareittain. Ø116 mm.				
	Tapettisuoja pääty	<ul style="list-style-type: none"> ■ valkoinen ■ musta 	21 029 26 21 029 31	WDE011501 WDE011504	2 2
	Tapettisuoja yhdistelmäsennuksiin. Ø116 mm.				
	Tapettisuoja keski	<ul style="list-style-type: none"> ■ valkoinen ■ musta ■ kirkas 	21 029 29 21 029 32 21 008 56	WDE011502 WDE011505 WDE011508	1 1 1

Kytkimien lisätarvikkeet



Tyyppi	Väri	Snro	Tuotenro	Määrä/ pakk.
Erilliset vivut kytkimille symboleilla. Soveltuvat käytettäviksi kaikkien Renova kytkmien ja painikkeiden kanssa.				
Kytkin vipu avain -symbolilla	■ valkoinen	21 029 00	WDE011530	1
	■ musta	21 029 10	WDE011533	1
Kytkin vipu kello -symbolilla	■ valkoinen	21 029 05	WDE011531	1
	■ musta	21 029 15	WDE011534	1
Kytkin vipu lamppu -symbolilla	■ valkoinen	21 029 09	WDE011532	1
	■ musta	21 029 19	WDE011535	1

LED valonsäädin



Tyyppi	Väri	Snro	Tuotenro	Määrä/ pakk.
Valonsäädin UNI400 LED				
Nimellisjännite: AC 230 V~, 50/60 Hz, Kytkenäteho: 4 – 400 W; LED-lampuilla maksimi 200 VA, Nollajohdinta ei tarvita, ruuviliittimet korkeintaan 2,5 mm ² :n johtimille, vaihtokytkentä on mahdollinen				
Renova valonsäädin UNI400 LED	■ valkoinen	26 222 98	WDE011626	1
	■ musta	26 222 99	WDE011627	1
Multiwire LED-valonsäädin				
Sopii useimmille LED-lampuille, hehkulampuille ja halogeeneille elektronisella muuntajalla. Voidaan asentaa joko ilman nollaa tai nollajohdon kanssa, jolloin saadaan paras säätötulos. Maksimi LED-kuorma 200W.				
Multiwire LED-valonsäädin 0-370W RC UPK	■ valkoinen	26 221 47	WDE011628	1
	■ musta	26 221 48	WDE011629	1

LED valonsäätimen muoviosat



Renova valonsäätimen varaosat				
Varaosapakettiin kuuluu valonsäätimen nuppi, keskiölevy, mutteri ja jousi.				
Renova valonsäätimen varaosat	■ valkoinen	26 091 60	WDE011536	5
	■ musta	26 091 61	WDE011537	5

Valonsäätimet




1-10 v ohjain				
1-10 V ohjain. Ohjain on tarkoitettu analogisäädöllä toimivien elektronisten liitännälaitteiden säätöön. Ohjaimessa 1-kytkin/ vääntösäädin. Yhteen ohjaimen voidaan kytkeä suoraan 4 liitännälaitetta. Asennus c/c 60 uppokojerasiaan tai 35 mm pintakojerasiaan. Ruuviliittimet. IP20. Täydennetään halutulla Renova kehyksellä.				
1-10 V ohjain	■ valkoinen	26 090 92	WDE011603	1
	■ musta	26 090 96	WDE011610	1

Liiketunnistimet




Renova liiketunnistin PIR 160°				
Renova liiketunnistin painikkeella. Tarvitsee nollajohdinta. Ei minimikuormavaatimusta. Tunnistuskulma 160°- max etäisyys 8m. Integroitu 5-500lux hämäräkytkin sekä ajastin 1s-30min (oletus 5min). Varustettu lampun suojaavalla Soft Start-ominaisuudella. Ruuviliittimet. IP21				
Renova liiketunnistin PIR 160° 10A	■ valkoinen	26 099 31	WDE011652	1
	■ musta	26 099 32	WDE011653	1



Moottorisäätimet

Tyyppi	Väri	Snro	Tuotenro	Määrä/ pakk.
Moottorisäätimet				
Moottorisäädin 1-vaihepuhallinmoottoreille 20-400 VA. Minimitason säätö, ei tarvitse nollajohdinta. Käynnistyy maksimi säädöllä. Asennus c/c 60 uppokojerasiaan tai 35 mm pintakojerasiaan. Ruuviliittimet. IP20. Täydennetään halutulla Renova kehyksellä.				
				
Moottorisäädin 400 VA	■ valkoinen	26 090 93	WDE011604	1
	■ musta	26 090 97	WDE011611	1

Ajastimet



Tyyppi	Väri	Snro	Tuotenro	Määrä/ pakk.
2-napainen ajastin				
Elektroninen 2-napainen ajastin, 10 A. Ajastusaika voidaan 15, 30 min tai 1,2,4,8 tuntia. Voidaan asentaa c/c 60 kojerasiaan tai 35 mm pintakojerasiaan. IP21. Täydennetään halutulla Renova kehyksellä.				
				
2-napainen ajastin	■ valkoinen	26 090 83	WDE011614	1
	■ musta	26 090 85	WDE011618	1

Termostaatit



Tyyppi	Väri	Snro	Tuotenro	Määrä/ pakk.
Termostaatit				
Elektroniset termostaatit, 16A. Ruuviliittimet. LED -merkkivalo vihreä=valmiustila, punainen=lämmitys. Lämpötila-alue +5 °C - +50 °C. Asennus c/c 60 uppokojerasiaan tai 35 mm pintakojerasiaan. Täydennetään halutulla Renova kehyksellä.				
Käyttörajoitukset				
Ei sellaisenaan täytä asetuksen EU 2015/1186 vaatimuksia. Voidaan käyttää vain, jos jokin seuraavista edellytyksistä täyttyy: Termostaatilla ohjataan vesikiertoista lattialämmitystä. Termostaatin pudotus on kytketty älykkääseen ohjaukseen, esimerkiksi KNX. Lämmitystä käytetään sulanapito- tai kuivatusarkoituksessa tai eläinsuojissa.				
				
				
Huonetermostaatti 16A	■ valkoinen	26 090 87	WDE011622	1
	■ musta	26 090 89	WDE011624	1
Lattia-termostaatti 16A	■ valkoinen	26 090 88	WDE011623	1
	■ musta	26 090 90	WDE011625	1

Tästä saatavilla
myös älykäs
Wiser-versio!WiFer
Hiljainen älykäs kodin

RJ45 keskiölevyt

Tyyppi	Väri	Snro	Tuotenro	Määrä/ pakk.
Keskiölevyt Actassi liittimille				
1- tai 2-osainen Actassi keskiölevy. Voidaan asentaa c/c 60 uppokojerasiaan tai 35 mm pintakojerasiaan. Liittimen kiinnitysrenkaat sisältyvät toimitukseen. Täydennetään halutulla Renova kehyksellä.				
				
Actassi keskiölevy 1xRJ45	■ valkoinen	72 005 03	WDE011700	1
	■ musta	72 005 31	WDE011702	1
				
Actassi keskiölevy 2xRJ45	■ valkoinen	72 005 04	WDE011701	1
	■ musta	72 005 32	WDE011703	1

Antennirasiat, R/TV

Tyyppi	Väri	Snro	Tuotenro	Määrä/ pakk.
Antennirasiat, R/TV				
Vakio antennirasiat radio/televisio. S1 on päätyvä antennirasia, S6-13 lapimeneviä antennirasioita. Voidaan asentaa c/c 60 uppokojerasiaan tai 35 mm pintakojerasiaan. Täydennetään halutulla Renova kehyksellä.				
				
Antennirasia R/TV- S1TI	■ valkoinen	75 160 22	WDE011731	1
	■ musta	75 160 25	WDE011751	1
				
Antennirasia R/TV- S6	■ valkoinen	75 160 23	WDE011732	1
	■ musta	75 160 26	WDE011752	1

Antennirasiat

Tyyppi	Väri	Snro	Tuotenro	Määrä/ pakk.
Antennirasiat R/TV/SAT-X0				
Antennirasiassa R/TV/SAT on liittimet yhteisantennin R/TV varten sekä satelliittilautasta varten. Antennirasia X0 on päättävä. Voidaan asentaa c/c 60 uppokojerasiaan tai 35 mm pintakojerasiaan. Täydennetään halutulla Renova kehyksellä.				
Antennirasia R/TV/SAT-X0	■ valkoinen	75 160 24	WDE011734	1
	■ musta	75 160 27	WDE011754	1



Vipukytkimet

	Tyyppi	Väri	Snro	Tuotenro	Määrä/ pakk.
	Pinta 6/1-kytkin JL	■ valkoinen	20 005 25	WDE015821	5 KPL
	Pinta 2-kytkin JL	■ valkoinen	20 005 27	WDE015807	5 KPL
	Pinta 7-kytkin JL	■ valkoinen	20 005 20	WDE015831	5 KPL
	Pinta 5-kytkin JL	■ valkoinen	20 005 29	WDE015816	5 KPL
	Pinta 6+6-kytkin JL	■ valkoinen	20 005 31	WDE015826	5 KPL
	Pinta 6/1-kytkin JL	■ musta	20 005 26	WDE015921	5 KPL
	Pinta 2-kytkin JL	■ musta	20 005 28	WDE015907	5 KPL
	Pinta 7-kytkin JL	■ musta	20 005 21	WDE015931	5 KPL
	Pinta 5-kytkin JL	■ musta	20 005 30	WDE015916	5 KPL
	Pinta 6+6-kytkin JL	■ musta	20 005 19	WDE015926	5 KPL

Tekniset tiedot

Nimellisvirta	16 AX
Nimellisjännite	250 V~
Liitännät	Jousiliitin
Lisäliittimien määrä	2 (6+6-kytkimessä ei lisäliittimiä)
Kaapelin poikkipinta-ala	1 x 1,5 mm ² – 2 x 2,5 mm ² yksisäikeiset ja monisäikeiset johtimet
Lamppu	-
Asennustapa	Pinta-asennus
Materiaali	Kestomuovi – pohjalevy PC+10 % GF, kotelo ja keskiölevy PC, vipukytkin PC/ABS
Väri	Valkoinen RAL 9010 (NCS 0502-Y) Musta (NCS S 9000-N)
Leveys	Ø70 mm
Korkeus	31 mm
Käyttölämpötila	-15...+50 °C

Täydentävät tiedot

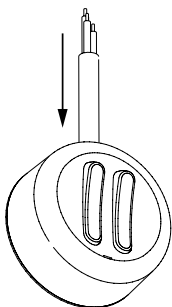
Standardit	EN 60 669-1
Sertifiointi	S, N, FI, CE
IP-suojaluokka	IP20 (myös näkyvät osat irrotettuina). IP21, jos johdot tuodaan alakautta.

Muuta:

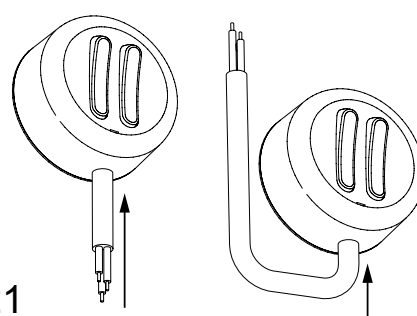
Lisätietoja	Kansi mahdollista kiinnittää myös ruuveilla. Impulssijousi on helppo lisätä painiketoimintoa varten.
-------------	---------------------------------------------------------------------------------------------------------

IP-luokitus

IP20



IP21



Yksiosaiset pistorasiat



Tyyppi	Väri	Snro	Tuoteno	Määrä/ pakk.
Pinta 1-os pistorasia JL	■ valkoinen	24 001 34	WDE015876	10 kpl
Pinta 1-os pistorasia RL	■ valkoinen	24 001 25	WDE015877	10 kpl
Pinta 1-os pistorasia JL	■ musta	24 001 26	WDE015976	10 kpl
Pinta 1-os pistorasia RL	■ musta	24 004 84	WDE015977	10 kpl

Tekniset tiedot

Asennustapa	Pinta-asennus
Toiminto	Maadoitettu
Nimellisvirta	16 A
Nimellisjännite	250 V~
Liitännät	Jousi- /ruuviliitin
Lisäliittimien määrä	-
Kaapelin poikkipinta-ala	1 x 1,5 mm ² – 2 x 2,5 mm ² yksisäikeiset ja monisäikeiset johtimet
Materiaali	Kestomuovi – pohjalevy PC+10 % GF, kotelo PC
Väri	Valkoinen RAL 9010 (NCS 0502-Y) Musta (NCS S 9000-N)
Leveys	Ø70 mm
Korkeus	43 mm
Käyttölämpötila	-15...+50 °C

Täydentävät tiedot

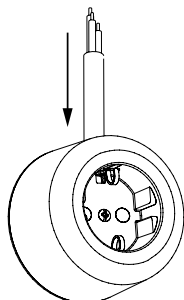
Standardit	IEC 60 884-1 NEK 502
Sertifiointi	S, N, FI, CE
IP-suojaluokka	IP20 (myös näkyvät osat irrotettuina). IP21, jos johdot tuodaan alakautta.

Muuta:

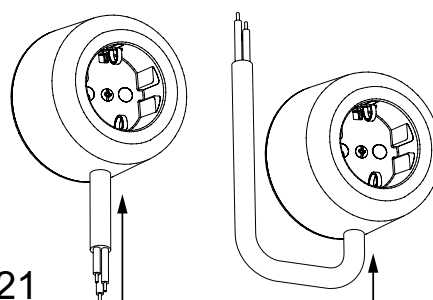
Lisätietoja	-
-------------	---

IP-luokitus

IP20



IP21



Kaksiosaiset pistorasiat



Tyyppi	Väri	Snro	Tuotenro	Määrä/ pakk.
Pinta 2-os pistorasia JL	■ valkoinen	24 004 80	WDE015896	10 kpl
Pinta 2-os pistorasia haaroitettava RL	■ valkoinen	24 004 81	WDE015897	10 kpl
Pinta 2-os pistorasia JL	■ musta	24 004 82	WDE015996	10 kpl
Pinta 2-os pistorasia haaroitettava RL	■ musta	24 004 83	WDE015997	10 kpl

tekniset tiedot

Asennustapa	Pinta-asennus
Toiminto	Maadoitettu
Nimellisvirta	16 A
Nimellisjännite	250 V~
Liitännät	Jousi- /ruuviliitin
Lisäliittimien määrä	Jousiliittimellisissä 2
Kaapelin poikkipinta-ala	1 x 1,5 mm ² – 2 x 2,5 mm ² yksisäikeiset ja monisäikeiset johtimet
Materiaali	Kestomuovi – pohjalevy PC+10 % GF, kotelo PC
Väri	Valkoinen RAL 9010 (NCS 0502-Y) Musta (NCS S 9000-N)
Pituus	111 mm
Leveys	70 mm
Korkeus	43 mm
Käyttölämpötila	-15...+50 °C

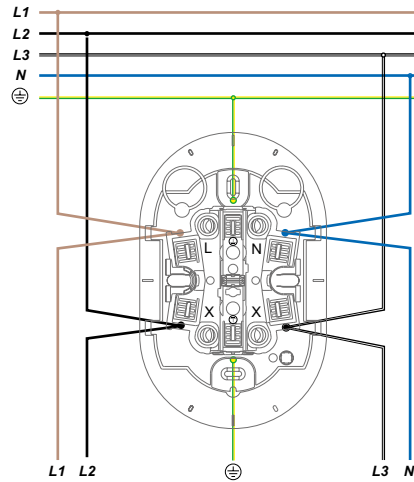
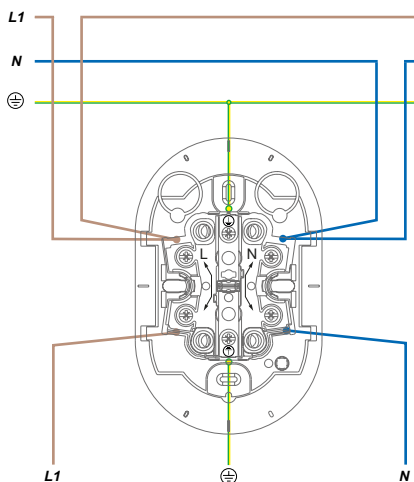
Täydentävät tiedot

Standardit	IEC 60 884-1 NEK 502
Sertifiointi	S, N, FI, CE
IP-suojaluokka	IP20 (myös näkyvät osat irrotettuina). IP21, jos johdot tuodaan alakautta.

Muuta:

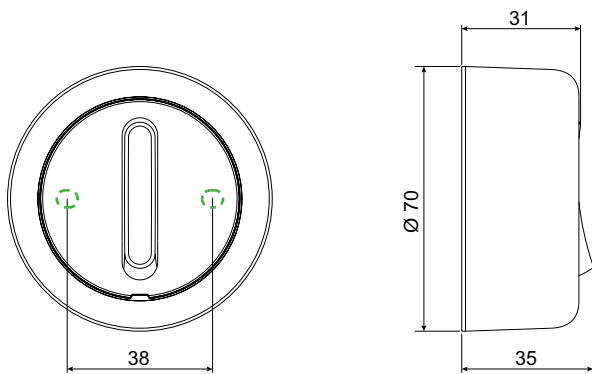
Lisätietoja	Useita helposti avattavia reikäaihoita. Lisäkiinnityspisteet pohjalevyssä.
-------------	-------------------------------------------------------------------------------

Kaksiosaisien pistorasioiden kytkentäkaaviot

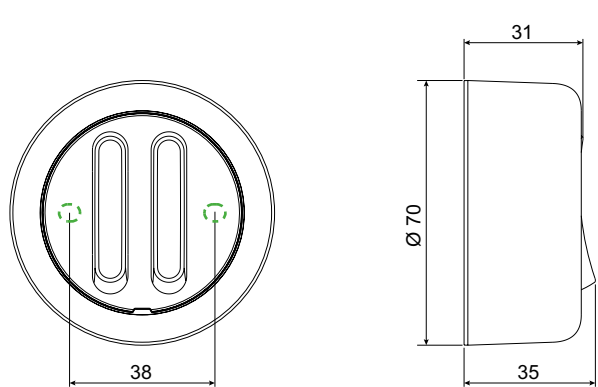


Vipukytkimet

Yksivipuiset kytkimet

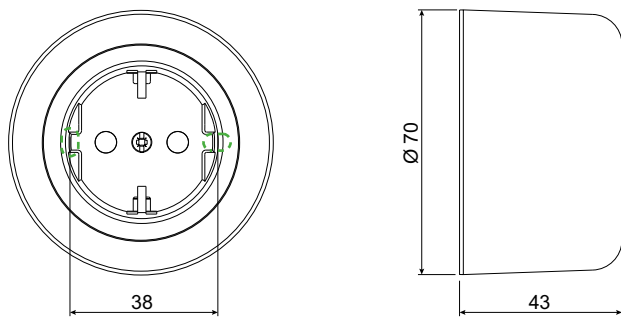


Kaksivipuiset kytkimet

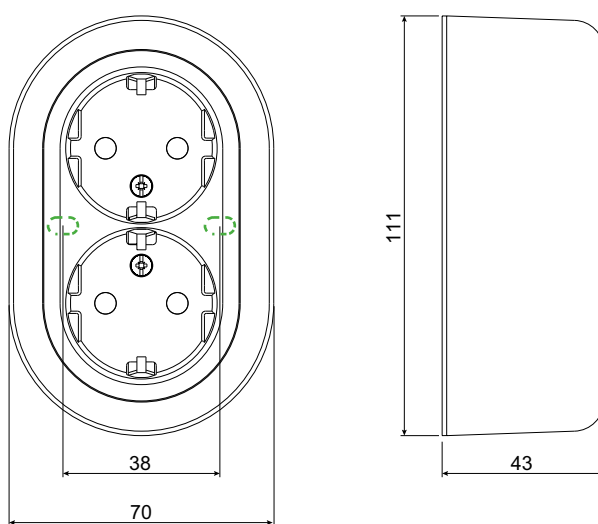


Pistorasiat

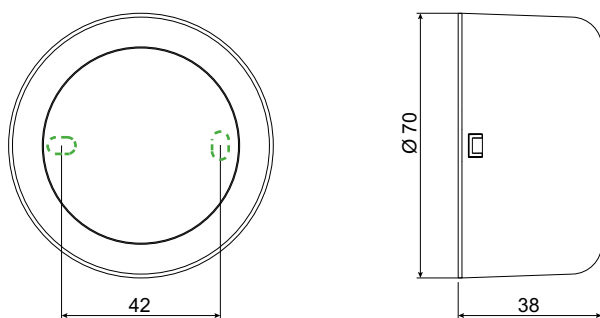
Yksiosaiset pistorasiat



Kaksiosaiset pistorasiat

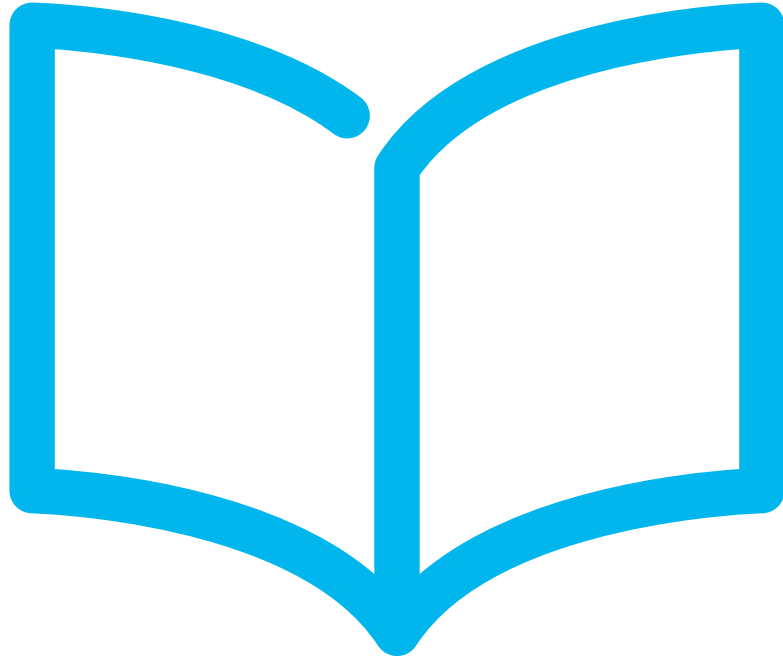


Jakorasiat



kiinnityskohta





Artic

Sisällys

Esittely	316
Pinta-asennettavat roiskeveden pitävät kalusteet	320
Valaisinpistorasiat ja -tulpat	323
Jatko- ja haaroituspistorasiat	324
Voimapistorasiat ja -tulpat	325
Kojeistopistorasiat	326
Ripustuspistorasiat	327



Huomaamaton tyylikkyyttä



Artic

Ammattilaisten arvostamat Artic pinta sähköasennuskalusteet on vuosien kehitystyön tulos, jossa on huomioitu asennettavuus ja tyylikäs muotoilu. Pinta-asennettavat Artic -sähköasennuskalusteet on kehitetty Pohjolan vaativiin olosuhteisiin, niin kuiviin sisätiloihin kuin kylmiin ja kosteisiin ulkotiloihin.



Kosteaan tilan pinta-asennettavat kalusteet

Ammattilaisten arvostamat Artic IP44 pinta sähköasennuskalusteet on vuosien kehitystyön tulos, jossa on huomioitu asennettavuus ja tyylikäs muotoilu. Tuotteet sopivat asennettavaksi erittäin vaativiin olosuhteisiin. Laadukkaiden materiaalien ansiosta kalustesarja soveltuu käytettäväksi kylmissä ja kosteissa tiloissa, mm. maatalojen ulkorakennuksissa.

**Erittäin hyvin
kosteisiin tiloihin
soveltuvat Artic
kalusteet**

Pienikokoiset tiiviit Artic pinta IP44 asennuskalusteet kaikkiin vaativiin kohteisiin, joissa vaaditaan ehdotonta tiivyyttä.



Pinta-asennettavat roiskeveden pitävät kalusteet

Kytkimet ja erikoiskytkimet

Kytkimet 2, 3, 6 ja 7



Artic pinta-asennettavat IP44 kytkimet, 60 mm x 75 mm x 47 mm, 16 A 250 V.
Kytkimissä on ruuviliittimet ja kaksi lisäliittintä (paitsi 6+6-kytkin, jossa ei ole lisäliittimiä).

Tyyppi	Väri	Snro	Tuotenro	Määrä/ pakk.
Artic pinta IP44 2-kytkin "1/0"	■ valkoinen	20 002 02	WDE0119201	5
Artic pinta IP44 6/1-kytkin	■ valkoinen	20 002 06	WDE0119601	5
Artic pinta IP44 5-kytkin	■ valkoinen	20 002 05	WDE0119501	5

Kontrolli-kytkimet



Artic pinta-asennettava kontrolli-kytkin, 77x71x31 mm, 16A 250V.
Kotelointiluokka IP44.

Tyyppi	Väri	Snro	Tuotenro	Määrä/ pakk.
Artic pinta IP44 2K-kytkin	■ valkoinen	20 002 04	WDE0119202	5

Öljy- ja kaasupoltinkytkimet



Pinta-asennettavat IP44 öljy- ja kaasupoltinkytkimet, 60 mm x 75 mm x 50 mm, 16 A 250 V, ruuviliittimin.

Tyyppi	Väri	Snro	Tuotenro	Määrä/ pakk.
Artic pinta IP44 2-kytkin "Öljypoltin"		23 001 23	WDE0119002	5

Artic IP44
tuotteiden testattu
pakkasenkesto
-25 °C

Pinta-asennettavat roiskeveden pitävät kalusteet

Vipupainikkeet

Vipupainikkeet



Artic pinta-asennettavat IP44 vipupainikkeet, 60 mm x 75 mm x 47 mm, 16 A 250 V.
Kirkas linssi ja hohtolamppu, 1T-vipupainikkeessa erillinen lamppupiiri. Ruuviliittimin, 2 lisäliitintä.

Tyyppi	Väri	Snro	Tuotenro	Määrä/ pakk.
Artic pinta IP44 1T-vipupainike	■ valkoinen	20 402 21	WDE0119101	5
Artic pinta IP44 6T-vipupainike	■ valkoinen	20 402 26	WDE0119604	5

Artic IP44
tuotteiden testattu
pakkasenkesto
-25 °C

Pinta-asennettavat roiskeveden pitävät kalusteet

Merkkivalot, pistorasiat ja pistorasiakytkinyhdistelmät

1-pistorasiat



Suojamaadoitetut, pinta-asennettavat IP44 1-pistorasiat turvasuluin, 60 mm x 75 mm x 54 mm, 16 A 250 V. Ruuviliittimet.

Tyyppi	Väri	Snro	Tuotenro	Määrä/ pakk.
Artic pinta IP44 1-pistorasia	■ valkoinen	24 002 01	WDE0129101	5

2-pistorasiat



Suojamaadoitetut, pinta-asennettavat IP44 2-pistorasiat turvasuluin, 89 mm x 75 mm x 48 mm, 16 A 250 V. Ruuviliittimet.



Tyyppi	Väri	Snro	Tuotenro	Määrä/ pakk.
Artic pinta IP44 2-pistorasia	■ valkoinen	24 002 02	WDE0129201	5
Artic 2-PR pinta IP44 RL	Uutuus 10/2024 alkaen ■ valkoinen	24 001 64	WDE0400080	5
Artic 2-PR pinta IP44 JL	Uutuus 10/2024 alkaen ■ valkoinen	24 001 65	WDE0400081	5
Artic 2-PR pinta IP44 lukolla RL	Uutuus 10/2024 alkaen ■ valkoinen	24 001 66	WDE0400082	5

Pistorasiakytkinyhdistelmät



Suojamaadoitettu, pinta-asennettava IP44 pistorasia-kytkinyhdistelmä, 131 mm x 75 mm x 51 mm, 16 A 250 V. Ruuviliittimet.



Tyyppi	Väri	Snro	Tuotenro	Määrä/ pakk.
Artic pinta IP44 6/1-kytkin	■ valkoinen	20 002 06	WDE0119601	5
Artic pinta IP44 5-kytkin	■ valkoinen	20 002 05	WDE0119501	5
Artic pinta IP44 6/1-kytkin+pistorasia	■ valkoinen	24 002 06	239649070	5

Artic IP44
tuotteiden testattu
pakkasenkesto
-25 °C

Valaisinpistorasiat



Kattoon asennettavat valaisinpistorasiat koukulla, 6 A 250 V.
Suurin ripustuspaino 15 kg. Asennetaan joko jakorasiaan tai pintaan kahdella
4 mm ruuvilla, ruuvien etäisyys 78 mm. Kaksi lisäliitintä.

Tyyppi	Väri	Snro	Tuotenro	Määrä/ pakk.
2-napainen valaisinpistorasia	■ valkoinen	11 506 82	E189507400	10
3-napainen valaisinpistorasia	■ valkoinen	11 506 83	E189507600	10
2-napainen+suojakosketin valaisinpistorasia	■ valkoinen	11 506 87	E189507800	10
2-napainen+suojakosketin valaisinpistorasia, matala	■ valkoinen	11 506 92	WDE001233	5

Valaisinpistotulpat, johtoaukko sivussa



Valaisinpistotulpat vedonpoistajalla, 6 A 250 V.

Tyyppi	Väri	Snro	Tuotenro	Määrä/ pakk.
2-napainen+suojakosketin valaisinpistotulppa	■ valkoinen	11 506 77	E189519600	10

Valaisinpistotulpat, johtoaukko takana



Valaisinpistotulpat vedonpoistajalla, 6 A 250 V.

Tyyppi	Väri	Snro	Tuotenro	Määrä/ pakk.
2-napainen+suojakosketin valaisinpistotulppa	■ valkoinen	11 506 67	E189516100	10

Pistotulpat



Jatko- ja haaroituspistorasiat, 16 A 250 V.

Tyyppi	Väri	Snro	Tuotenro	Määrä/ pakk.
IP44 pistotulppa	■ valkoinen	24 407 50	245099000	10
IP44 pistotulppa	■ musta	24 407 70	245096000	10
IP44 pistotulppa	■ oranssi	24 407 79	245091800	10

Voimapistorasiat IP20



IP20 voimapistorasiat, 16 A 400 V.
 Upposennettava, voidaan asentaa jakorasiaan.
 Mitat 100 mm x 100 mm x 42 mm, upotussyvyys 32 mm.

Tyyppi	Väri	Snro	Tuotenro	Määrä/ pakk.
Voimapistorasia IP20 16A 230/400V	■ valkoinen	25 201 00	233309000	4

Voimapistorasiat IP44



IP44 voimapistorasiat, 16 A 400 V.
 Mitat: pinta-asennettava 94 mm x 94 mm x 68 mm, upposennettava 100 mm x 100 mm x 40 mm, asennetaan jakorasiaan, upotussyvyys 30 mm.



Tyyppi	Väri	Snro	Tuotenro	Määrä/ pakk.
Voimapistorasia IP44 16A 230/400V pinn.	■ valkoinen	24 206 01	239269000	4
Voimapistorasia IP44 16A 230/400V	■ valkoinen	25 201 06	239439000	4

1-os. kojeistopistorasiat IP54



Tyyppi	Väri	Snro	Tuotenro	Määrä/ pakk.
1-kojeistopistorasia IP54 RL	■ valkoinen	25 112 12	239619000	200
1-kojeistopistorasia IP54 RL	■ musta	25 112 16	239616000	200
1-kojeistopistorasia IP54 JL	■ valkoinen	25 112 22	239619010	200

2-os. kojeistopistorasiat IP44



16A, 250V, jousiliittimin.

Tyyppi	Väri	Snro	Tuotenro	Määrä/ pakk.
2-kojeistopistorasia IP44 JL	■ valkoinen	25 111 75	239429001	100

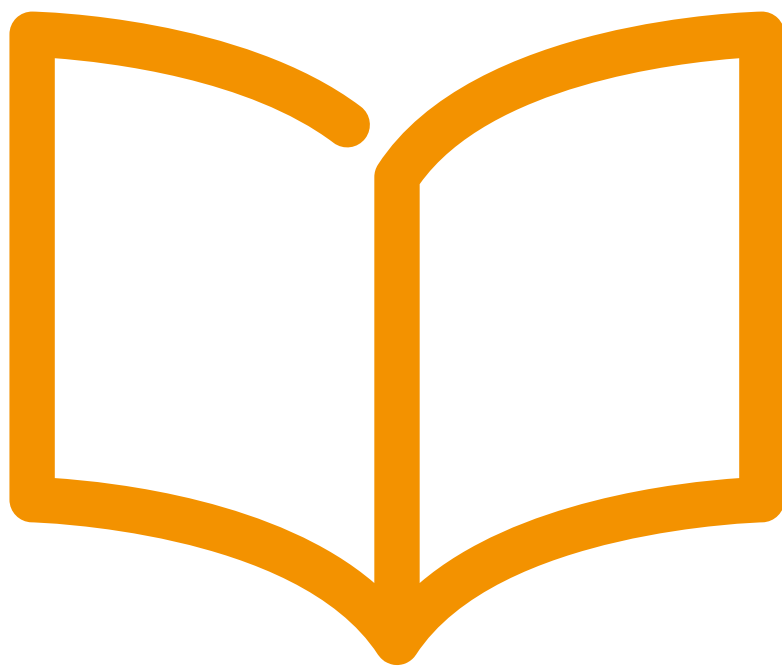
Ripustuspistorasiat



Suojamaadoitetut ripustus/pintapistorasiat, 67 mm x 73 mm x 161 mm, 16 A
250 V, läpimenevää 3-vaihekaapelia (L1 + L2 + L3 + N + PE) varten.
Koteloitusluokka IP44. Tarkoitettu teollisuuskäyttöön, pistorasioissa ei ole turvasulkuja.



Tyyppi	Väri	Snro	Tuotenro	Määrä/ pakk.
1-ripustuspistorasia 3-vaiheelle IP44		34 605 05	235229000	1
2-ripustuspistorasia 3-vaiheelle IP44		34 605 10	235239001	1
2-ripustuspistorasia 3-vaiheelle IP44	Uutuus 10/2024 alkaen	24 001 68	WDE0400085	1



Robust

Sisällys

Esittely	330
Iskunkestävät kalusteet	334
Mittapiirrokset	336



Kovaan käyttöön



Robust

On paikkoja, joissa sähkökalusteita käyttävät tuhannet, jopa sadat tuhannet ihmiset. Loputon mekaaninen kulutus asettaa tuotteille kovat vaatimukset.

Robust-tuotevalikoima koostuu helposti ja nopeasti asennettavista, koviakin iskuja kestävästä sähkökalusteista, joita käytetään paljon mm. kouluissa, lentoasemilla, hotelleissa ja muissa julkisissa tiloissa. Purkamiseen tarvitaan aina työkalu, mikä on lapsiturvallisuuden kannalta tärkeä asia.

Schneider Electric on ensimmäisenä yrityksenä Pohjoismaissa luokitellut pistorasioita ja kytkimiä kansainvälisen iskunkestävyysstandardin (IEC 62262) mukaan toiseksi korkeimpaan luokkaan IK09. Tämä tarkoittaa sitä, että tuote kestää 10 joulen iskun, mikä vastaa 6 kilon lekan iskua 20 senttimetrin korkeudesta.



Kestää kulutusta

Tavalliset sähköasennuskalusteet kestävät huonosti paikoissa, joissa ne altistuvat erityiselle kulutukselle. Tällaisia paikkoja ovat esimerkiksi suurkeittiöt, maatilat, varastot, urheiluhallit, koulut, nuorisotilat, hotellit, metrot, lentoasemat, vankilat ja poliisiasemat. Vaativat olosuhteet ja nopea kuluminen lyhentävät tuotteen käyttöikää huomattavasti.

Kestävä ja turvallinen Robust-asennuskaluste on helppo ja nopea asentaa

Vaativiin ja kulutukselle alttiisiin kohteisiin Schneider Electric on kehittänyt oman, kovakin iskuja kestävän Robust-tuotevalikoiman. Pitkäikäisten Robust-tuotteiden asennus on turvallista, sillä iskunkestävä kehys asennetaan neljällä ruuvilla ja peitenastalla. Kehyksen purkaminen vaatii työkaluja, mikä tekee tuotteesta myös erittäin lapsiturvallisen. Tuotteiden yksityiskohdat on suunniteltu helpottamaan ja nopeuttamaan asennustyötä.



Turvallinen asennus

Kehys asennetaan neljällä ruuvilla ja peitenastalla. Erittäin iskunkestävä. Purkaminen vaatii työkaluja.

Pitkä käyttöikä

IK09 luokiteltu iskunkestävyys.

Ruuvi/Peitenasta

Lisää turvallisuutta T20 ruuveilla.

Monipuolinen

Laaja valikoima monipuolisilla toimintoilla.

Lapsiturvallinen

Erittäin lapsiturvallinen. Purkamiseen tarvitaan työkaluja.

Nopea asennus

Samat hyvät ominaisuudet kuin muissa tuotteissamme.



Kaikki uppoasennettavat Robust kalusteet voidaan asentaa tavallisiin CC 60mm kojerasioihin. Yhdistelmä-asennusten teko onnistuu normaalisti. Asennuksessa ei tarvitse jättää ylimääräistä väliä.

16 A Kytkimet, keskiölevyllä



Kytkimet keskiölevyllä ja jousiliittimillä. Asennukset C/C 60 uppokojerasioihin. 16A, 250 V, IP20.

Tyyppi	Väri	Snro	Tuotenro	Määrä/ pakk.
2-Kytkin	■ valkoinen	21 008 65	WDE000930	1
6+6-Kytkin	■ valkoinen	21 008 69	WDE000933	1
5-Kytkin	■ valkoinen	21 008 67	WDE000931	1
6/1-Kytkin	■ valkoinen	21 008 84	WDE000932	1
7-Kytkin	■ valkoinen	21 008 75	WDE000934	1
Verhokytkin	■ valkoinen	21 008 77	WDE000935	1
Vipupainike 6T	■ valkoinen	21 008 78	WDE000936	1
Vipupainike 1T, erillinen lamppupiiri	■ valkoinen	21 008 79	WDE000937	1

Painikkeet, keskiölevyllä



Painikkeet keskiölevyllä ja jousiliittimillä. Asennukset C/C 60 uppokojerasioihin. 16A, 250 V, IP20.

Tyyppi	Väri	Snro	Tuotenro	Määrä/ pakk.
Painike, erillinen lamppupiiri	■ valkoinen	21 007 37	WDE000912	1

Merkkivalo, keskiölevyllä



Merkkivalo keskiölevyllä ja jousiliittimillä. Asennukset C/C 60 uppokojerasioihin. 16A, 250 V, IP20. E10 lamppu.

Tyyppi	Väri	Snro	Tuotenro	Määrä/ pakk.
Merkkivalo E10	■ valkoinen	21 007 41	WDE000916	1

1 pistorasia, keskiölevyllä



1-pistorasia keskiölevyllä ja jousiliittimillä. Asennus C/C 60 uppokojerasioihin. 16A, 250V, IP20.

Tyyppi	Väri	Snro	Tuotenro	Määrä/ pakk.
Pistorasia 1-osainen	■ valkoinen	25 003 30	WDE000927	1

USB latauspistorasia



Power Delivery tekniikalla USB-C portista saa jopa 45W lataustehon. Power Delivery tekniikka mahdollistaa annettavan virran määrittelyn ladattavan laitteen mukaan, mikä mahdollistaa aina optimaalisen ja turvallisen latauksen. Power Delivery lataa aina liitetyn laitteen sallimalla suurimmalla teholla. Power Delivery -mahdollistaa älypuhelimien lisäksi, vaikka kannettavan tietokoneen latauksen.

UUTUUS

Tyyppi	Väri	Snro	Tuotenro	Määrä/ pakk.
Robust USB-lataus PR. A+C 45W	■ valkoinen	70 110 26	WDE000942	1

2 pistorasia kokopeitelevyllä



2-pistorasia kokopeitelevyllä ja jousiliittimillä. Asennus C/C 60 uppokojerasiaan. 16A, 250V, IP20. Sisältää 4 kiinnitysruuvien peitenastaa.

Tyyppi	Väri	Snro	Tuotenro	Määrä/ pakk.
Pistorasia 2-osainen	■ valkoinen	25 003 16	WDE000925	1

2 pistorasia pintakehyksellä



2-pistorasia pintasennukseen, jousiliittimillä. 16A, 250V, IP20. Sisältää 4 kiinnitysruuvien peitenastaa.

Tyyppi	Väri	Snro	Tuotenro	Määrä/ pakk.
Pistorasia 2-osainen	■ valkoinen	24 004 55	WDE000924	1

Antennikeskiölevyt



Antennikeskiölevyt, R/TV ja R/TV/SAT. Eivät sisällä antennikojetta.

Tyyppi	Väri	Snro	Tuotenro	Määrä/ pakk.
Keskiölevy antenni, R/TV	■ valkoinen	72 001 17	WDE000919	1

Keskiölevyt data-liittimille



1- ja 2-osainen keskiölevy Actassi liittimille. Liitin kiinnittyy keskiölevyyn kiinnitysrenkailla (esim. valkoinen 72 004 10).

Tyyppi	Väri	Snro	Tuotenro	Määrä/ pakk.
Keskiölevy 2-osainen	■ valkoinen	72 001 16	WDE000918	1
Renova umpilevy	■ valkoinen	21 029 01	WDE011090	1

Kehykset



Kehykset asennetaan kojeen päälle ja kiinnitetään seinäpintaan neljällä ruuvilla. Mukana neljä kiinnitysruuvien peitenastaa.

Tyyppi	Väri	Snro	Tuotenro	Määrä/ pakk.
Kehys 1-osainen	■ valkoinen	21 007 38	WDE000913	1
Kehys 2-osainen	■ valkoinen	21 007 39	WDE000914	1

Pintakehys 1 osainen



Pintakehys 1-osaisten kojeiden pinta-asennukseen. Pintakehys kiinnitetään seinäpintaan neljällä ruuvilla. Mukana neljä kiinnitysruuvien peitenastaa

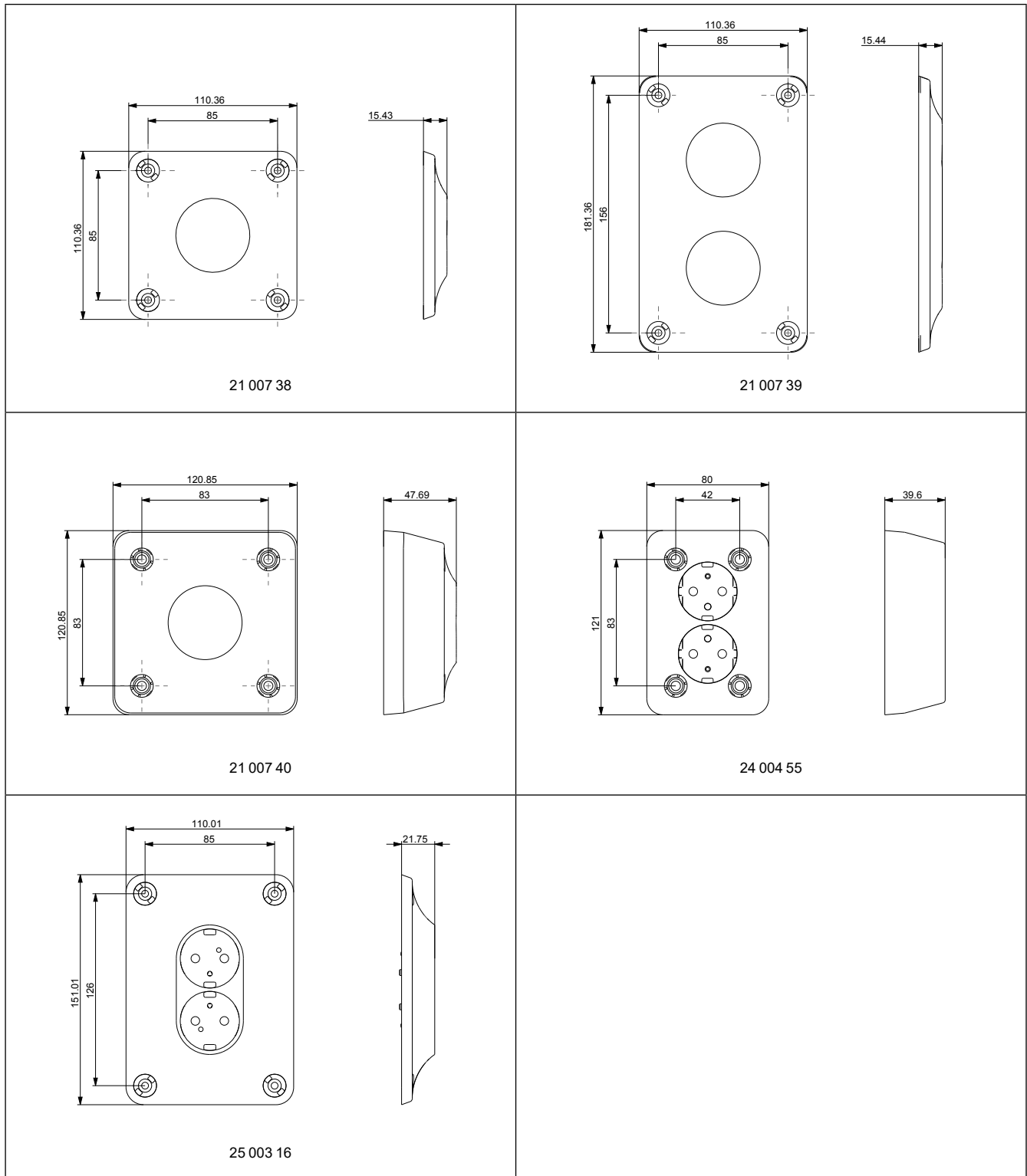
Tyyppi	Väri	Snro	Tuotenro	Määrä/ pakk.
Pintakehys 1-osainen	■ valkoinen	21 007 40	WDE000915	1

Tarvikkeet

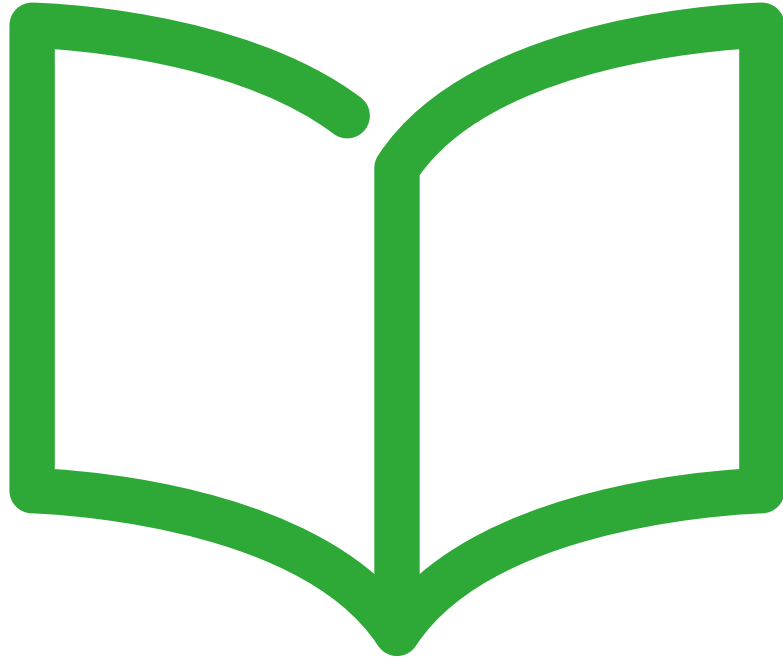


Kiinnitysruuvien peitenasta. Pakkaus sisältää neljä peitenastaa.

Tyyppi	Väri	Snro	Tuotenro	Määrä/ pakk.
Peitenasta	■ valkoinen	21 007 43	WDE000921	1







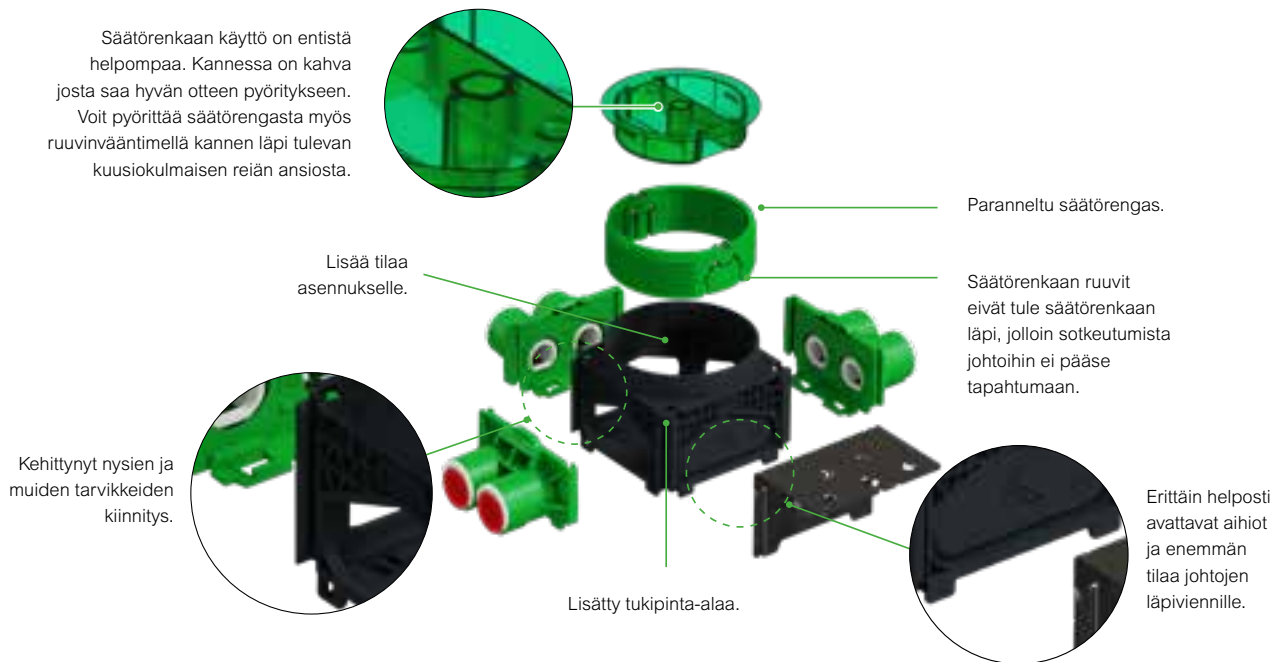
Asennustarvikkeet

Sisällys

Multifix KR -sarjan kojerasiat	340
Kojerasiat	341
Palorasiat	342
Tarvikkeet	341
Tekniset tiedot	345
Multifix Ultra – rasiatarvikkeet	354
JR-rasiatarvikkeet	355
Pintajakorasiat	358
Kalvojakorasiat KR14 – Asennusesimerkki	360
Kalvojakorasiat KR14 – Tekniset tiedot	361
Plus-rasiatarvikkeet	362
Jako- ja kojerasioiden kannet	363
Syöttö- ja Minikanavat	365
Syöttö- ja Minikanavat – Tekniset tiedot	370

Tutustu uuteen Schneider Electricin Multifix KR -kojerasiamallistoon, joka on suunniteltu nykypäivän vaatimusten mukaisesti.

KR -sarjan kojerasiat on kehitetty tuttujen JR -kojerasioiden pohjalta. Kaikki JR sarjasta tutut parhaat ominaisuudet löytyvät myös KR rasioista, mutta paranneltuina. Rasioista löytyy myös ihan uusia innovatiivisia toimintoja. Eritytystä huomiota KR sarjan kehityksessä on kiinnitetty asennusnopeuteen ja helppouteen.



Ominaisuudet

Multifix KR kojerasiamallisto on laaja: Kojerasioita löytyy eri korkeuksilla ja lisäksi 1,5 ja 2 -kokoisia rasioita. Kojerasiat soveltuvat sekä levyseiniin että valuun. Sarjasta löytyy myös palorasioita.

Kojerasioita löytyy moniin tarkoituksiin:

- Levyseinät
- Paloluokitellut seinät (enintään EI90)
- Betonivalu

Lisäksi tarjolla on täydellinen lisävarustevalikoima.

Kierrettävä säätörengas on nyt entistäkin parempi. Kiertörengas nousee 2 mm kierrosta kohden ja entistä helpommin ja nopeammin. Säätörengas ruuveja on lyhennetty, jolloin ruuvi ei pääse sotkeutumaan johtoihin säätörengasta kierrettäessä.

Kojerasian kannella on nyt muukin tarkoitus kuin suojata rasian sisältöä. Kannessa on kahva josta saa hyvän otteen säätörengas pyörytykseen. Voit pyörittää säätörengasta myös ruuvinvääntimellä kannen läpi tulevan kuusiokulmaisen reiän ansiosta. Integroituia kojerasioiden yhteen liittämistä on kehitetty Multifix Ultra sarjasta. Nyt yhdistelmien tekeminen on mahdollista mille sivulle tahansa.

Rasiatukien käyttö on mietitty täysin uudestaan. Yhdellä 21 mm korkealla tuella, joka kiinnitetään rasian pohjaan, saat aikaan 66 mm väliin sopivan kokonaisuuden. 25 mm tuen lisäämällä pääset 70 mm paksuuteen ja toisen 25 mm tuen lisäämällä pääset 95mm paksuuteen jne.


Yksiosaiset kojerasiat


Multifix KR-rasiat ovat halogeenittomia ja täyttävät kaikki nykyajan vaatimukset.


Multifix KR rasioissa on paljon uudistettuja ominaisuuksia:

- Helposti ja siististi aukeavat nysäaihiot. Napauta aihiota vasaralla tai muulla työkalulla ja saat siistin läpivientireiän helposti.
- Kojerasioiden integroitu rasioiden yhteenliittäminen poistaa tarpeen erillisille liitospaloille.
- Paranneltu säätörengas.
- Kojerasian kannessa on kahva josta saa hyvän otteen pyörytykseen. Voit pyörittää säätörengasta myös ruuvinvääntimellä kannen läpi tulevan kuusiokulmaisen reiän ansiosta.

Multifix KR kojerasiat säädettävällä korotusrenkaalla 12-27 mm levynvahvuksiin.


Kuvaus	Mitat A/B/C (mm)	EAN Koodi	Snro	Tuoteno	Määrä/pakk.
 KR00 Kojerasia ilman nysyä	71/71/57	3606481455666	11 105 77	IMT80262	80

 KR12 Kojerasia KNJ2 16/20 kaksoisjoustonsyällä	71/122/57	3606481455543	11 105 82	IMT80250	60
----------------------------------------------------------------------------------------------------------------------------------	-----------	---------------	-----------	----------	----


 KR02 Kojerasia KN2 16/20 kaksoisnysällä	71/104/57	3606481455758	11 105 79	IMT80271	70
-----------------------------------------------------------------------------------------------------------------------------	-----------	---------------	-----------	----------	----

Tilava kojerasia KNJ2 16/20 kaksoisjoustonsyällä.

Tilavat kojerasia asennuksiin jossa tarvitaan enemmän tilaa, esim säätimet tai moduulien lisäys.


 KR Big Box kojerasia	71/194/57	3606481455710	11 105 76	IMT80267	30
----------------------------------------------------------------------------------------------------------	-----------	---------------	-----------	----------	----

Multifix KR kojerasiat 24-39mm levynvahvuksiin


 KR13 Kojerasia KNJ2 16/20 kaksoisjoustonsyällä. KR13 säätövara riittää 24-39 mm.	71/122/69	3606481455550	11 105 83	IMT80251	50
-------------------------------------------------------------------------------------------------------------------------------------------------------------------------	-----------	---------------	-----------	----------	----

Multifix KR kojerasiat 12mm levynvahvuksille

KR 1,54 Kojerasia matalalle 2-pistorasialle.Toimitetaan kahdella KNJ2 16/20 kaksoisjoustonsyällä ja rappauskannella varustettuna.

 KR1.54 Kojerasia	71/189/57	3606481455673	11 105 81	IMT80263	40
------------------------------------------------------------------------------------------------------	-----------	---------------	-----------	----------	----

Kaksoiskojerasia toimitetaan kahdella KNJ2 16/20 kaksoisjoustonsyällä ja rappauskannella varustettuna

 KR24 Kaksoiskojerasia	71/242/57	3606481455697	11 105 86	IMT80265	30
-----------------------------------------------------------------------------------------------------------	-----------	---------------	-----------	----------	----













Multifix KR palorasiat

Palorasiat säilyttävät seinän paloluokitustason. Rasioissa on paloturvalliset tiivisteet, jotka lämpötilan noustessa yli 120 asteeseen, laajenevat ja suojaavat palolta. Tulipalon sattuessa seinässä oleva reikä tukkiutuu täysin ja estää tulen ja savukaasujen leviämisen rakennuksessa koverasioiden kautta. KR Palorasiat on hyväksytty asennettaviksi paloluokiteltuihin seiniin, joilla on paloluokitus EI30, EI60 tai EI90. Palorasioiden kanssa käytetään normaaleja KR nysyä.










Kuvaus	Mitat A/B/C (mm)	EAN Koodi	Snro	Tuotenro	Määrä/ pakk.
KR00 Palokojerasia E90 säädettävällä korotusrenkaalla 12-27mm, ilman nysyä	71/74/57	3606481455741	11 105 78	IMT80270	80
KR1,54 Palokojerasia E90 kahdella KNJ2 16/20 kaksoisjoustonsyällä	71/190/57	3606481455680	11 105 80	IMT80264	40
KR24 Kaksoispalokojerasia E90 kahdella KNJ2 16/20 kaksoisjoustonsyällä	71/242/57	3606481455703	11 105 87	IMT80266	30

Rasiatarvikkeet

	Kuvaus	Mitat A/B/C (mm)	EAN Koodi	Snro	Tuotenumro	Määrä/ pakk.
	KT2 valukiinnike KR kojerasioille 103mm naulalla	55/104/65	3606481455925	11 105 89	IMT80288	20
	KN25 yksiosainen nysä 25mm putkille	67/40/39	3606481455932	11 105 67	IMT80289	20
	KN2 kaksoisnysä 16/20 mm putkille	67/42/39	3606481455949	11 105 66	IMT80290	20
	KN3 kolmoisnysä 2x16/20mm + 1x16mm	67/44/39	3606481455956	11 105 68	IMT80291	20
	KNJ2 kaksoisjoustonysä 16/20mm putkille	67/61/39	3606481455963	11 105 70	IMT80292	10
	KNH2 haaritusnysä 2x 16/20 mm putkille	99/57/45	3606481455970	11 105 69	IMT80293	10
	KNS1 sulkunysä KR-rasioille	6/26/54	3606481455987	11 105 71	IMT80294	20
	KNV1 kaksoisvedonpoistajanyssä 3x1,5 mm ² - 5 x 2,5 mm ² kaapeleille	67/40/39	3606481455994	11 105 73	IMT80295	50
	KL100 Rasialiitoskappale, rasioiden väli 28mm, kehysten väli 14mm	69/51/39	3606481456007	11 105 65	IMT80296	10
	KT2 Rankakiinnike KR kojerasioille	69/49/45	3606481456014	11 105 94	IMT80297	20
	KT66 rasiatuki 66mm seinärakenteille	25/70/56	3606481456021	11 105 91	IMT80298	20
	KT70_95_120 rasiatuki yksittäin 70mm seinärakenteille, kahdella tuella 95mm seinärakenteelle ja kolmella tuella 120mm seinärakenteelle	30/70/56	3606481456038	11 105 93	IMT80299	20
	KT66 rasiatuki 66mm seinärakenteille, kiinnitysteipillä varustettuna	25/70/56	3606481456045	11 105 90	IMT80300	20
	KT70_95_120 rasiatuki yksittäin 70mm seinärakenteille, kahdella tuella 95mm seinärakenteelle ja kolmella tuella 120mm seinärakenteelle, kiinnitysteipillä varustettuna	30/70/56	3606481456052	11 105 92	IMT80301	20

Rasiatarvikkeet

	Kuvaus	Mitat A/B/C (mm)	EAN Koodi	Snro	Tuotenro	Määrä/ pakk.
	KK1 rappauskansi KR kojerasioille	19/70/70	3606481456069	11 105 52	IMT80302	20
	KK2 valukansi KR kojerasioille	29/75/75	3606481456076	11 105 59	IMT80303	10
	KKR1 korotusrengas 6mm säädettävän korotusrankaan päälle	6/70/70	3606481456083	11 105 60	IMT80304	10
	KKR1 säätörengas 12-27mm varaosa	23/67/67	3606481455765	11 105 61	IMT80305	20
	KKR1 säätörengas 24-39mm varaosa	35/67/67	13606481456103	11 105 62	IMT80306	20
	KKR1.5 korotusrengas 6mm 1.5 kokoisille KR-kojerasioille	10/90/70	3606481456113	11 105 63	IMT80307	20
	KKR20 korotusrengas 6mm KR-kaksoiskojerasioille	10/141/70	3606481456120	11 105 64	IMT80308	10
	KNS2 väliseinä KR- kaksoiskojerasioille	11/53/64	3606481456168	11 105 72	IMT80312	10
	KT1 valukiinnike KR kojerasioille 83mm naulalla	55/84/65	3606481456175	11 105 88	IMT80313	20
	Kojeen kiinnitysruuvi 32mm	3/35/3	3606481456182	11 105 74	IMT80314	100
	Kojeen kiinnitysruuvi 42mm	3/45/3	3606481456199	11 105 75	IMT80315	100



Kaikki Multifix KR tuotteet ovat halogeenittomia standardin EN 50642 mukaisesti ja ovat myös Semko, Nemko ja Fimko sertifiooidut standardin EN 60670-1 mukaisesti (2005).

Palorasioille on RISE -tyyppihyväksyntä asiakirjassa C900152 EI60 ja EI90 luokitelluille seinille. Kojerasioissa on myös useita patenteja, jotka suojaavat teknisiä ratkaisujamme.

Standardit ja hyväksynät

Standardit	Tuotestandardi EN 60670-1: 2005+A1: 2013
	Kaikki materiaalit ovat halogeenittomia standardin EN50642 mukaisesti
Hyväksynät	SEMKO, NEMKO, FIMKO
	Tyyppihyväksyntä RISE C900152 (paloluokka)

Patentit ja todistukset

Patentit	Rankatuki EP19173779.0
	Kansi EP19208892.0
	Rasiatuki EP20202964.1
Design	Kojerasian rungon design 005462579-0002

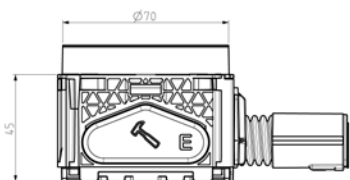
Materiaalitiedot

PP (rasiarunko)	Hehkulankakoe 850 °C: ssa
	Väritiedot Harmaa RAL7016
PP (kansi)	Väritiedot Vihreä Lämpökultava
PC (säätörengas)	Väritiedot Vihreä RAL6037
PC (korkea säätörengas)	Väritiedot Sininen Pantone 298C
PA6 (jäykät nysät)	Väritiedot Vihreä RAL6037
PE (joustavat nysät)	Väritiedot Vihreä RAL6037
ABS (rasiatuet 70/95/120mm)	Väritiedot Sininen Pantone 298C
ABS (rasiatuki 66 mm)	Väritiedot Luonnollinen

Operatiiviset tiedot

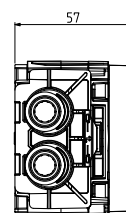
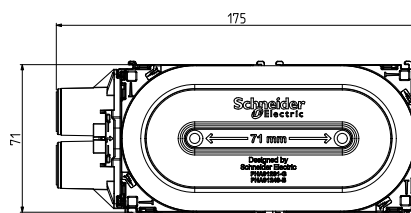
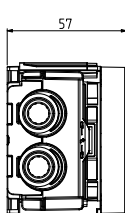
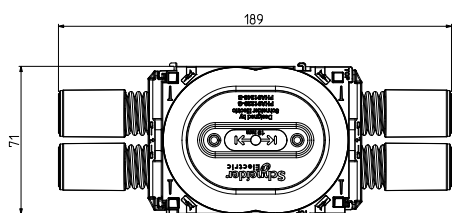
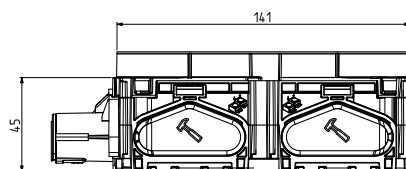
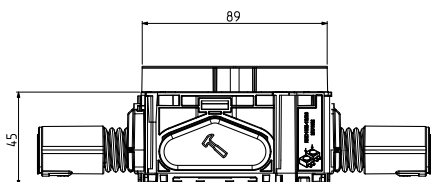
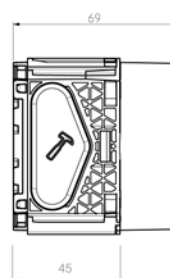
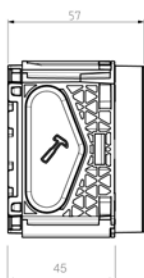
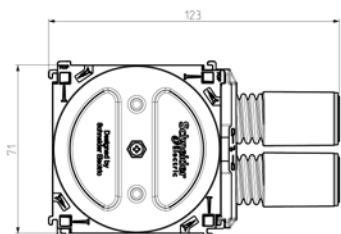
Lämpötila -alue	-25°C to +60°C asennuksen aikana
	Enintään +90°C valuprosessin aikana
Sopii ulkotiloihin	Ei
Suojausluokka	IP30

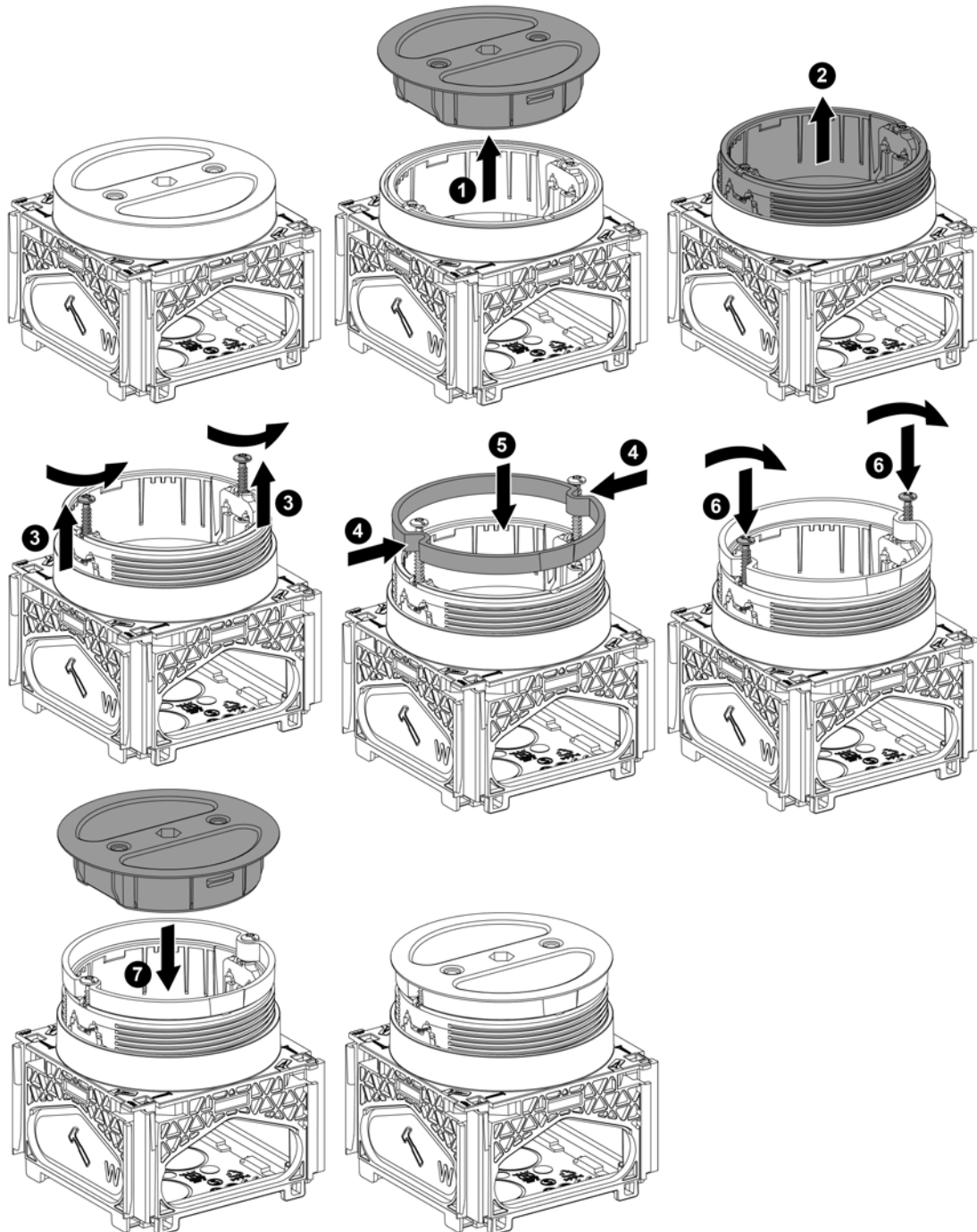




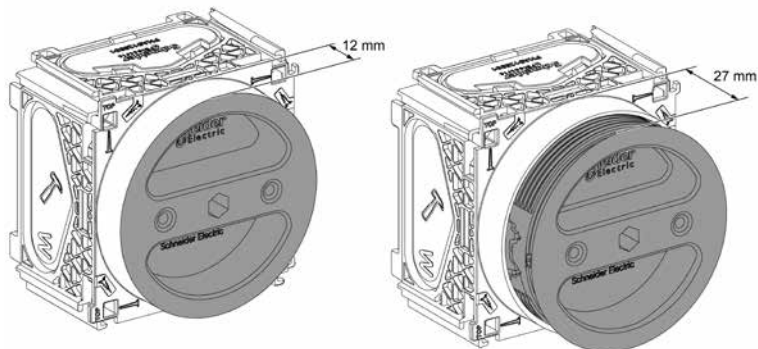
12-27 mm levyvahvuksille

24-39 mm levyvahvuksille

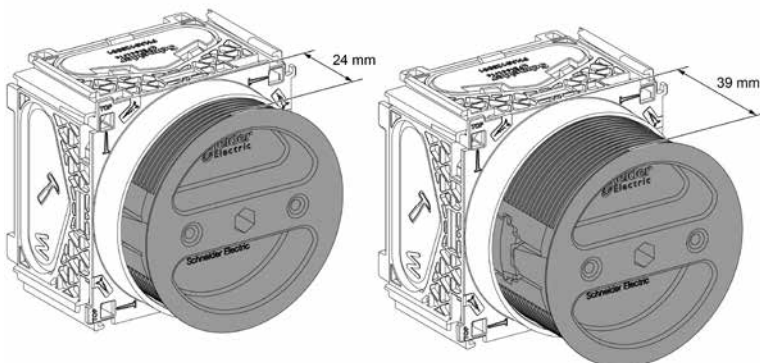




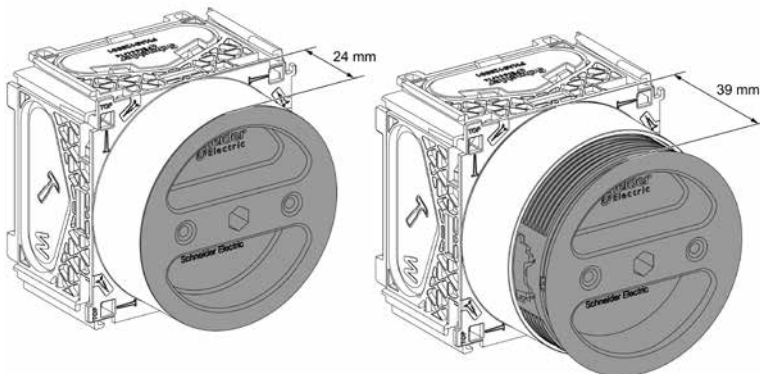
Tavallisella säätörengalla säätö-
vara 12 – 27 mm



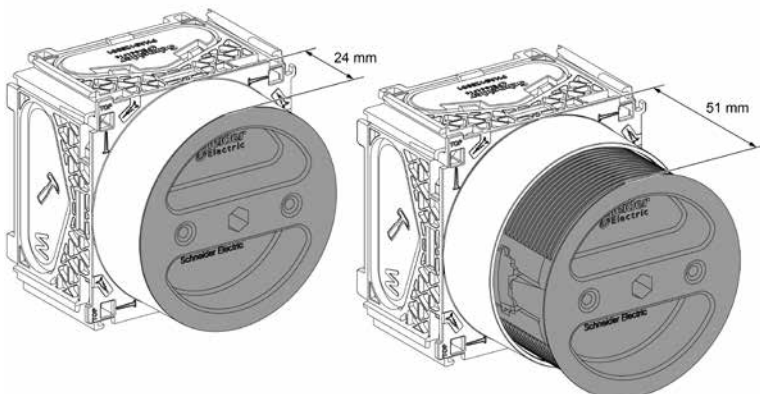
Korkealla säätörengalla
24 – 39 mm säätövara



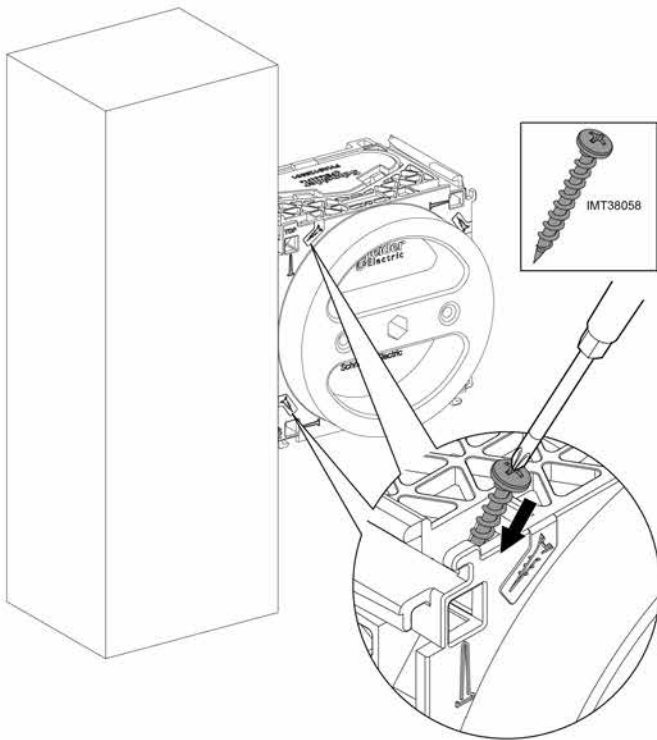
Korkeassa rasiassa, tavallisella
säätörengalla 24 – 39 mm
säätövara



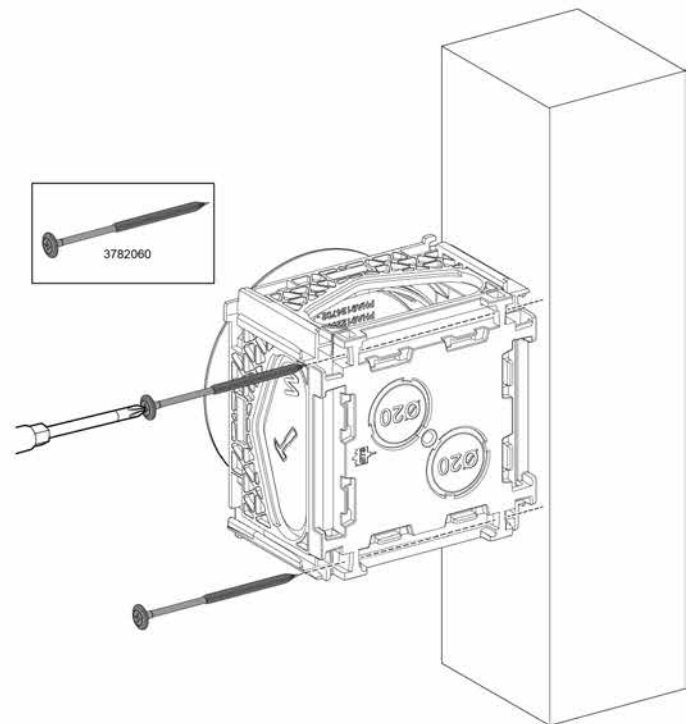
Korkeassa rasiassa, korkealla
säätörengalla 24 – 51 mm
säätövara



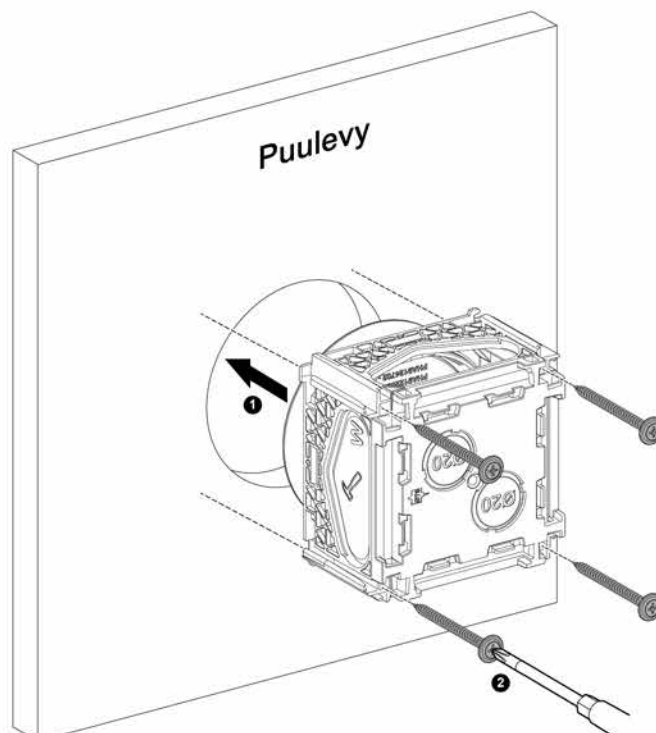
Kiinnitys nurkasta ruuveilla



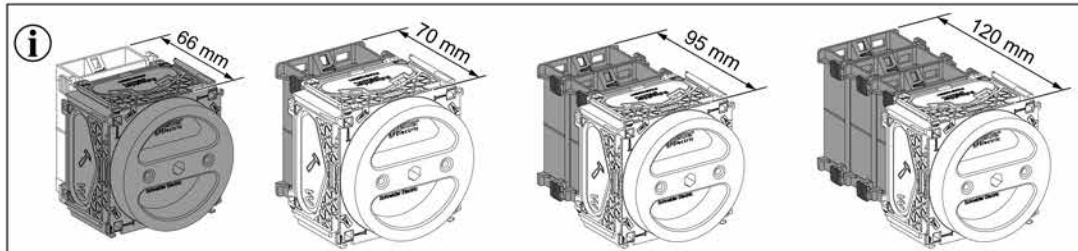
Kiinnitys naulalla tai ruuveilla kyljestä



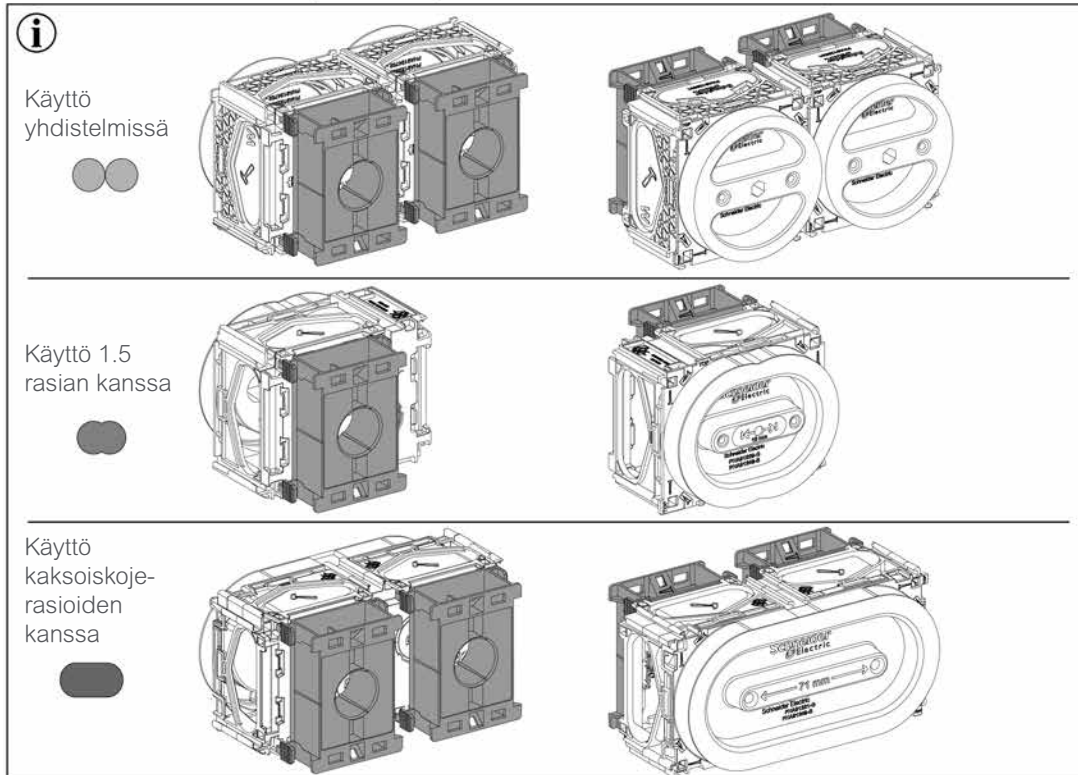
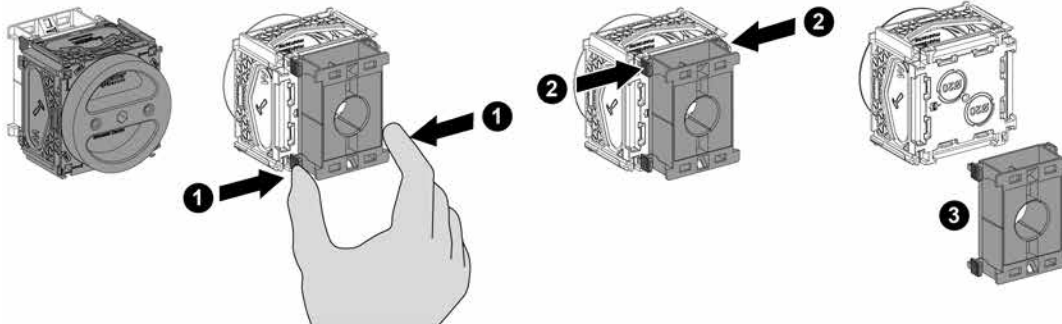
Puulevyyn takaapäin ruuvaamalla/naulaamalla



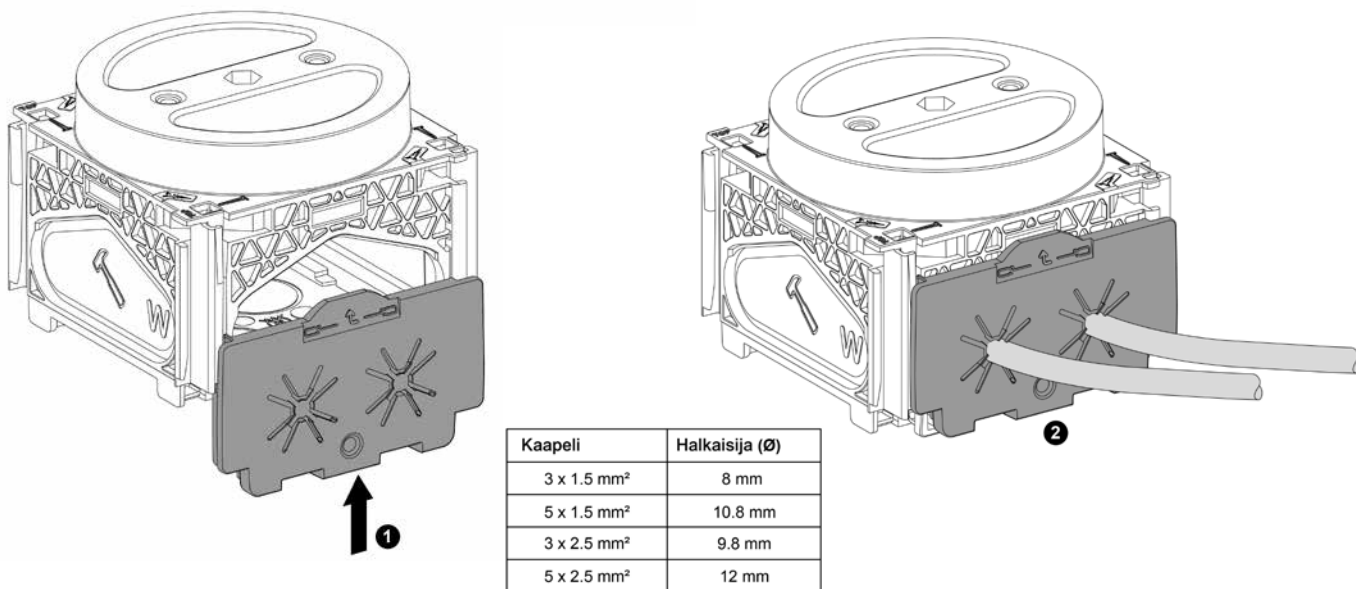
Vaihtoehtoina 21mm korkea tuki, joka on tarkoitettu 66mm rangoille tai 25mm tuki joita pinoamalla saa tuen 70/95/120mm rangoille



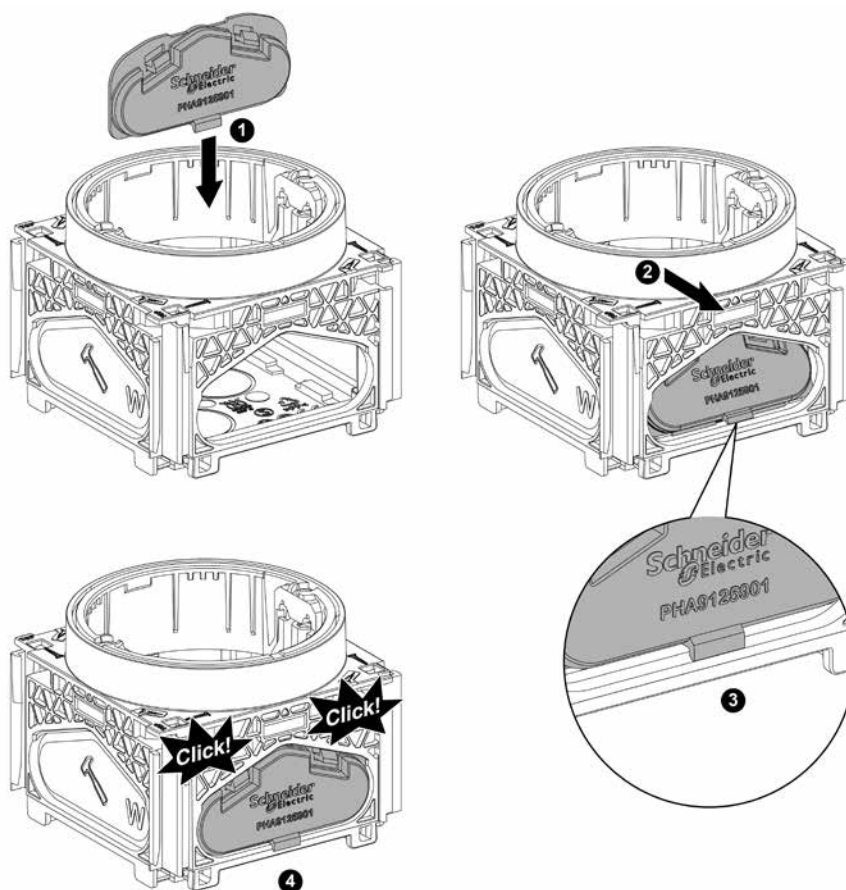
Rasiatuen poisto

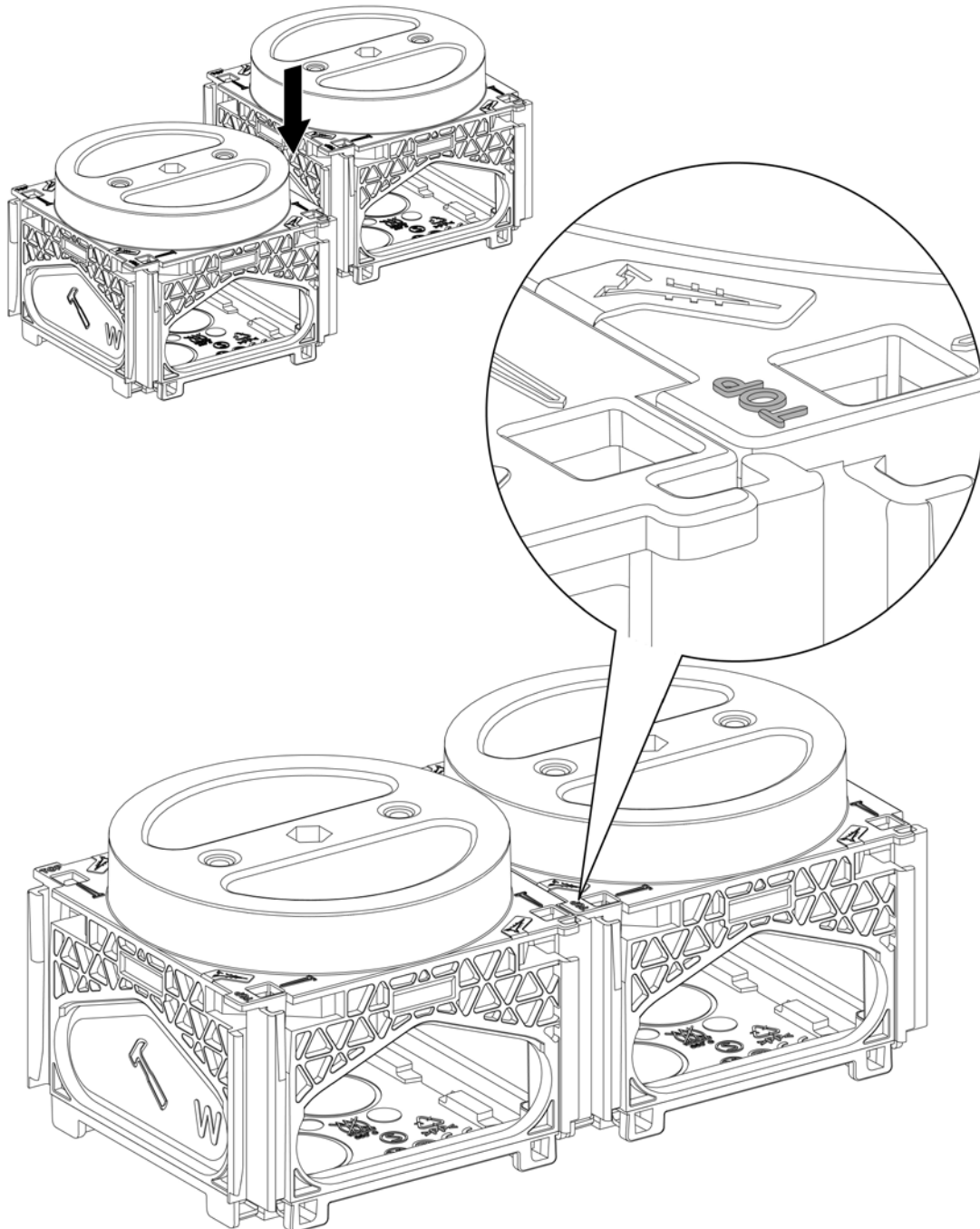


KNV1 vedonpoistajansän käyttö



KNS1 Sulkunysän käyttö





Paloluokitellut kojerasiat, hyväksytyt asennettaviksi paloluokiteltuihin seiniin

Tuotteen ominaisuudet:

Paloluokitellut rasiat säilyttävät seinän paloluokitustason. Rasioissa on paloturvalliset tiivisteet jotka lämpötilan noustessa laajenevat ja suojaavat palolta.

Tuote:

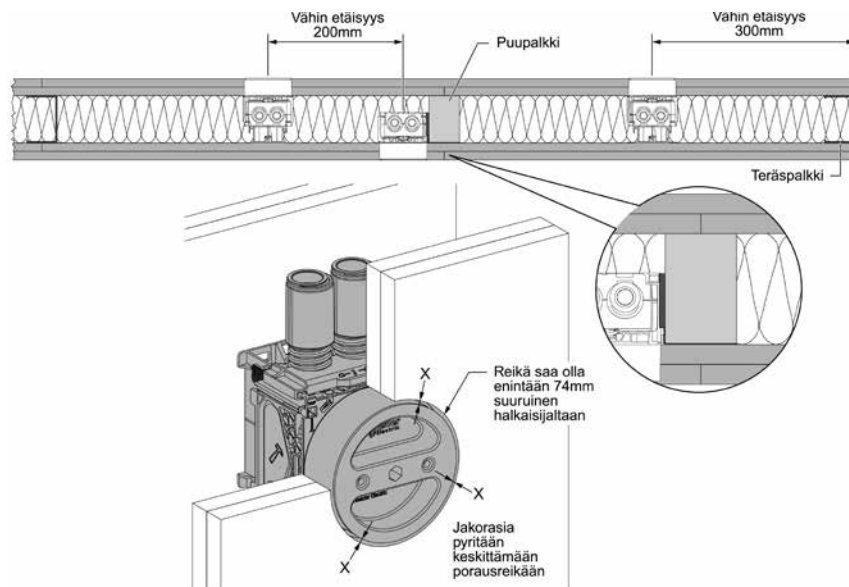
Paloluokitellut rasiat on hyväksytyt asennettaviksi paloluokiteltuihin seiniin EI60: n ja EI90: n mukaisesti.

Asennus seiniin

Hyväksyntä RISE C900152

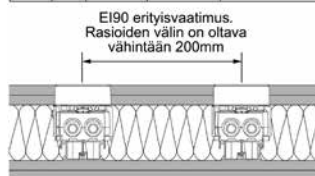
- Palorasiat voidaan asentaa joko rankakiinnikkeellä tai rasiatuen avulla.
- Oheisissa kuvissa on esitelty asennusesimerkkejä ja rajoituksia seinäasennuksissa. Taulukossa on myös tietoja yhdistelmäasennuksista.

KR palokojerasioiden asennus paloluokiteltuun koolinkiseiniin.

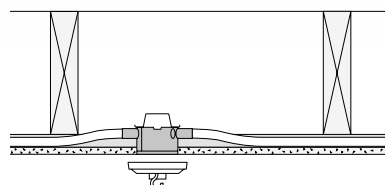


Soveltuvat asennustavat EI60 ja EI90 luokitelluissa seinissä.

EI 60	✓	✓	✓	✓	✓	✓	✓	✓
EI 90	✓	✓	✓			✓	✓	✓



JR08 paloJakorasian asennus kattoon



JR-kattorasioiden asennus paloluokassa EI30.

Hyväksytyt asennukset kaikissa palkistorakenteissa, joiden pintakerros on paloluokiteltua materiaalia.

Kattorasioiden (riipustusväli c/c 70 mm) reikä ei saa olla yli 86 mm:n suuruisen. Reikä tehdään reikäsahalla, porausreiän jälkikäsitellyä ei ole sallittua.

Multifix Ultra – rasiantuntijan suosikki

Vedonpoistoilla ja rappauskannella

Levyseiniin, erityisesti putkettomat asennukset.
2 x 20 mm ja 2 x 16 mm läpiviennit.
4x integroitu vedonpoisto.



Levyseiniin

6 x 20 mm läpiviennit ja 4x integroitu vedonpoisto. Täysmetallinen kiinnitys valaisinpistorasialle Vahva ja nopea kiinnitys kahdella vinolla ruuvilla neljän suoran sijaan (mahdollisuus myös neljään kiinnityspisteeseen). Korotusrenkas lisäosana.



Rappauskannella

Soveltuu valuun. 4 x 20 mm läpiviennit.



Integroitu kojerasioiden liittäminen toisiinsa



Multifix Ultra tuotteisto

Tuotenimi	Mitat KxLxS (mm)	Snro	Tuotenro	Määrä/pakk.
-----------	------------------	------	----------	-------------

Multifix Ultra -tuotteet sisältävät integroituina yleisimmin käytettyjä ominaisuuksia ja täten nopeuttavat rasioiden käyttöä asennuksissa. Integroitu vedonpoisto mahdollistaa kaapelin läpiviennin ja kiinnityksen ilman tarvetta lisäosille tai työkaluille ja integroitu rasioiden yhteenliittäminen poistaa tarpeen erillisille liitospaloille. Jos asennuksia tehdään käyttäen joustavaa putkea, säästetään jälleen lisätarvikkeissa, sillä nämä voi liittää Multifix Ultra -rasioihin suoraan. Multifix Ultra -rasiat ovat halogeenittomia ja täyttävät kaikki nykyajan vaatimukset. Tarkkaan mietityt yksityiskohdat mahdollistavat monipuolisen käytön ja tarpeettomalle ajanhukalle tulee loppu.

Multifix Ultra kojerasia

Multifix Ultra kojerasia 4x integroiduilla vedonpoistoilla - soveltuu erityisen hyvin levyseiniin, putkettomiin asennuksiin. Multifix Ultra rasiat voit liittää toisiinsa ilman liitospalaa ja joustavan putken 2x 20mm ja 2x 16mm voi liittää Multifix Ultra -rasioihin suoraan. Ei valuun.

Multifix Ultra kojerasia vedonpoistoilla + rappauskansi	71x58x71	11 504 00	IMT35258	125
---------------------------------------------------------	----------	-----------	----------	-----

Multifix Ultra kojerasia rappauskannella

Multifix Ultra kojerasia valuun - 4x20mm integroidut läpiviennit joustaville putkille. Multifix Ultra rasiat voit liittää toisiinsa ilman liitospalaa ja joustavan putken voi liittää Multifix Ultra -rasioihin suoraan. Ultra rasiat voit liittää toisiinsa ilman liitospalaa ja joustavan putken 2x 20mm ja 2x 16mm voi liittää Multifix Ultra -rasioihin suoraan. Ei valuun.

Multifix Ultra kojerasia rappauskannella valuun ja levyseiniin	71x58x71	11 504 14	IMT35259	100
----------------------------------------------------------------	----------	-----------	----------	-----

Multifix Ultra jakorasias

Multifix Ultra jakorasias integroiduilla vedonpoistoilla. Multifix ultra jakorasiasissa on turvallinen täysmetallinen kiinnitys valaisinpistorasialle ja vahva ja nopea kiinnitys kahdella vinolla ruuvilla. Ei valuun. JR sarjan nysät eivät sovi Multifix Ultra jakorasiasaan. Multifix Ultra yksiosainen putkinysä 20mm (1150880) sopii.

Multifix Ultra jakorasias levyseinään/ kattoon	93x57x93	11 504 15	IMT35260	50
------------------------------------------------	----------	-----------	----------	----

Multifix Ultra koje- ja jakorasioden tarvikkeet

Multifix Ultra rappauskansi jakorasiasaan (Kansi sopii myös JR08 jakorasiasaan)	94x14x94	11 504 23	IMT35264	10
---------------------------------------------------------------------------------	----------	-----------	----------	----

Multifix Ultra korotusrenkas jakorasiasaan	94x23x94	11 504 21	IMT35263	1
--------------------------------------------	----------	-----------	----------	---

Multifix Ultra rappauskansi kojerasiasaan	71x14x71	11 504 19	IMT35262	10
-------------------------------------------	----------	-----------	----------	----

Multifix Ultra rasiatuki 66/70/95/120 mm	120x65x33	11 504 18	IMT35261	10
------------------------------------------	-----------	-----------	----------	----



JR jakorasiat

Jakorasia ilman nysiä. Toimitetaan rappauskannella varustettuna. Kiinnitysruuvien väli 78 mm. Pohjassa metallilevyt, joissa ruuvitornit ovat kiinni, näin saadaan erinomainen ripustuslujuus. Sivunaulausmahdollisuus. Voidaan korottaa korotusrenkaalla JKR 8.



JR 08 jakorasia	95/58/95	11 501 10	IMT36213	60
-----------------	----------	-----------	----------	----

JR palorasiat

Palorasiat säilyttävät seinän/katon paloluokitustason. Rasioissa on paloturvalliset tiivisteet, jotka lämpötilan noustessa yli 120 asteeseen, laajenevat ja suojaavat palolta. Tulipalon sattuessa seinässä oleva reikä tukkiutuu täysin ja estää tulen ja savukaasujen leviämisen rakennuksessa kojerasioiden kautta. JR Palorasiat on hyväksytty asennettaviksi paloluokiteltuihin seiniin, joilla on paloluokitus EI30, EI60 tai EI90. Kattorasiat on hyväksytty asennettaviksi paloluokiteltuihin kattoihin, joilla on paloluokitus EI30 sekä EI60. Palorasioiden kanssa käytetään normaaleja JR nysiä.



JR 08 jakorasia	95/58/95	11 504 43	IMT35011	60
-----------------	----------	-----------	----------	----

Edestä kiinnitettävät rasiat

RKE 06 Kojerasia levyseiniä varten. Kiinnitysruuvien väli 60 mm. Vaatii Ø 73 mm aukon. Nysäksi RKE 06 ja RJE 06 rasioille käy RNP2 Johtonysä HF (1150856) putkettomaan asennukseen.



RKE 06 etukiinnityskojerasia levyseiniin	77/45/77	11 504 13	WDE0060010	100
------------------------------------------	----------	-----------	------------	-----

RJE 06 Jakorasia levyseiniä varten. Etukiinnitettävä malli Ø 90 mm. Kiinnitysruuvien väli 78 mm.



RJE06 etukiinnitysjakorasia levyseiniin	98/48/98	11 501 70	201499000	1
-----------------------------------------	----------	-----------	-----------	---

Valikoima



Tuotenimi	Mitat KxLxS (mm)	Snro	Tuotenro	Määrä/pakk.
Nysät				
Nysä 16 ja 20 mm asennusputkille. 25 mm putki voidaan sijoittaa toiseen nysään 25 mm jatkomuhvilla. Sopii koje- ja jakorasioihin. Varustettu sulkutulpilla.				
JN2 kaksoisnysä	44/31/54	11 508 60	IMT36007	20
Nysä kahdelle MMJ-tyyppiselle kaapelille. Käyttö putkettomassa asennuksessa. Sopii koje- ja jakorasioihin.				
JNV1 johtonysä vedonpoistolla	30/18/44	11 508 76	IMT36021	50
Joustava nysä 16 ja 20 mm asennusputkille. 25 mm putki voidaan sijoittaa toiseen nysään 25 mm jatkomuhvilla. Sopii koje- ja jakorasioihin. Varustettu sulkutulpilla.				
JNJ2 kaksoisjoustonysä	55/31/54	11 508 63	IMT36223	20
Nysä 25 mm asennusputkelle. Sopii koje- ja jakorasioihin.				
JN25 yksioisainen nysä 25mm	44/31/54	11 508 61	IMT36009	20
Haaroitusnysä 16 ja 20 mm asennusputkille. Nysän avula voidaan "ohittaa" rasia. Sopii koje- ja jakorasioihin. Varustettu sulkutulpilla.				
JNH2 haaroitusnysä	101/54/44	11 508 58	IMT36218	20
Rasiatuet soveltuvat runkorakenteeltaan 66, 95 ja 120 mm seinärakenteisiin. JR-rasiat soveltuvat ilman rasiatukea 45 mm seinärakenteeseen.				
JT66 rasiatuki 66mm	66/30/65	11 508 72	IMT36225	10
Multifix Ultra rasiatuki 66/70/95/120 mm	120x65x33	11 504 18	IMT35261	10

Valikoima

	Tuotenimi	Mitat KxLxS (mm)	Snro	Tuotenro	Määrä/pakk.
	Liitoscappaleella voidaan liittää kojerasioita toisiinsa.				
	JL71 rasiiliitoscappale	50/31/13	11 508 57	IMT36011	20
	Liitoscappaleella voidaan liittää kojerasioita toisiinsa. Käytetään esim. silloin kun heikko- ja vahvavirtarasiat asennetaan eri peitelevyjien alle. Rasioiden väliksi tulee 28 mm.				
	JL100 rasiiliitoscappale	54/37/52	11 508 99	IMT36023	20
	Multifix Ultra korotusrenkas, sopii myös JR08 jakorasiaan. JKR 1,5 korottaa 1,5 kojerasiaa 6 mm. Ei sisällä kiinnitysruuveja.				
	Multifix Ultra korotusrenkas jakorasiaan	94x23x94	11 504 21	IMT35263	1
	Rankakiinnityksellä yksittäinen rasia tai rasiayhdistelmä voidaan kiinnittää pelti/puu rankaan. Sopii sekä koje- että jakorasioihin. Rasian etäisyyttä voidaan lisätä taivuttamalla kiinnikkeessä oleva "siiveke".				
	JT2 rankakiinnike	50/4/45	11 508 67	IMT36013	20
	KN keskusnysä				
	KN16 keskusnysä 16mm	ø 16	33 002 16	IMT36044	50
	KN 20 keskusnysä 20mm	ø 20	33 002 20	IMT36045	50
	KN 25 keskusnysä 25mm	ø 25	33 002 25	IMT36046	25
	KN 32 keskusnysä 32mm	ø 32	33 002 32	IMT36047	10
	KN 40 keskusnysä 40mm	ø 40	33 002 40	IMT36048	10
	KN 50 keskusnysä 50mm	ø 50	33 002 50	IMT36049	10
	Putken jatkomuhvi RJM				
	RJM 16 jatko 16mm putkelle	ø 16	11 300 16	IMT36038	100
	RJM 20 jatko 20mm putkelle	ø 20	11 300 20	IMT36039	50
	RJM 25 jatko 25mm putkelle	ø 25	11 300 25	IMT36040	50
	RJM 32 jatko 32mm putkelle	ø 32	11 300 32	IMT36041	25
	RJM 40 jatko 40mm putkelle	ø 40	11 300 40	IMT36042	25
	RJM 50 jatko 50mm putkelle	ø 50	11 300 50	IMT36043	10

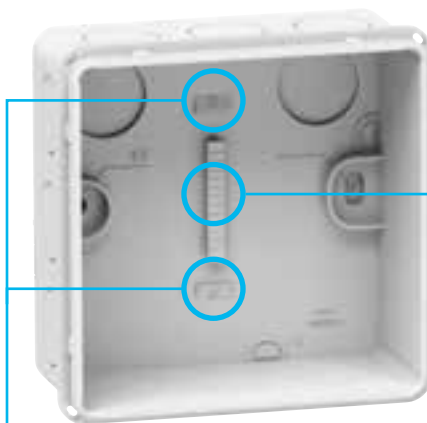
KR14 kalvojakorasia IP65



Huom!
Tilavat ruuvikannan suojat mahdollistavat jopa 5mm korkean ruuvikannan käytön.

Käytännöllinen napsautettava kansi

Pehmeä tiiviste helpottaa rasian avaamista ja sulkemista. Rasian voi avata tavallisella ruuvimeisselillä. Kannen saa kiinnitettyä rasiaan painamalla sitä lujasti.



Huom!
Ankkurointipiste rasian pohjassa pitää nippusidekiinnityksen paikallaan.





Vedonpoistaja – asennusvaihtoehtoja

Jakorasiaan voi varustaa vedonpoistajalla, joka tarjoaa kaksi rasian sisäistä kiinnityskohtaa. Jakorasiaan pohjassa ankkurointipiste myös nippusiteelle johtojen nopeaa kiinnitystä varten.

KR14 kalvojakorasia IP65

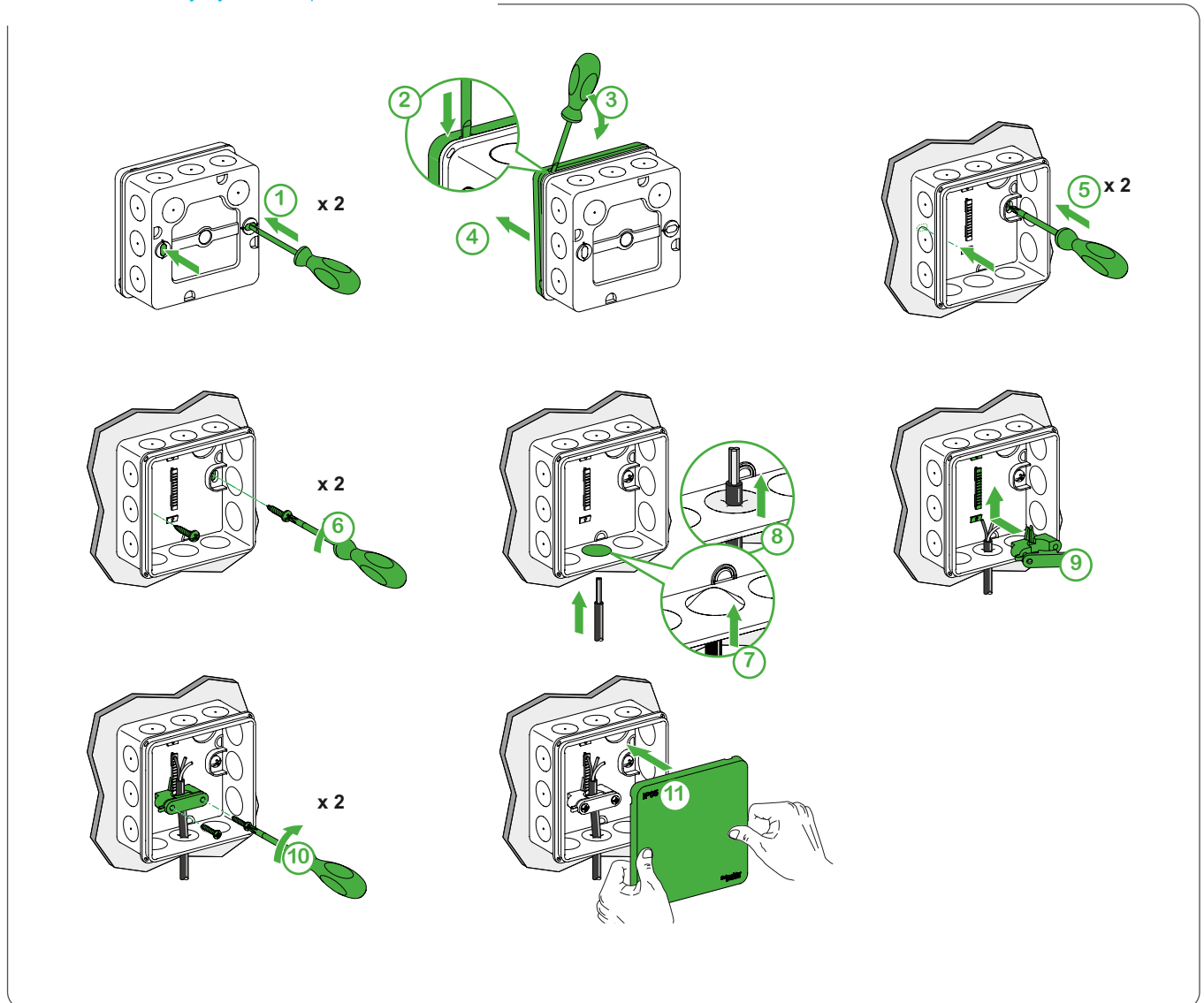
Tuotenimi	Väri	Snro	Tuotenro	Määrä/ pakk.
IP65 kalvojakorasia KR14				
Jäykkärunkoinen pinta-asennettava (87 x 87x 42 mm) jakorasia kiinteillä pehmeillä kalvotiivisteillä. Kaapeleita varten 12 kalvoa sivuilla ja 2 pohjalla. Soveltuu kaapeleille Ø 5–14 mm. IP65-suojaus. Kansi avataan talttapäisellä meisselillä kannessa olevista lovista ja kiinnitetään painamalla lujasti. Eristävän rungon materiaali PP/SEBS, kannen materiaali PP. Asennuslämpötila -25...+60°C. Mekaaninen suojaus IK07.				
IP65 kalvojakorasia KR14	Valkoinen RAL9003	16 000 08	IMT35334	5
	Antrasiitti RAL7016	16 000 09	IMT35336	5
	Harmaa RAL7035	16 000 21	IMT35337	5



IP65 Mureva U56 jakorasia						
		Tuotenimi	Väri	Snro	Tuotenro	Määrä/ pakk.
		Mureva U56 jakorasia kannen kiinnitys ruuvilla , IP65, valkoinen, 87x 87x 40 mm				
		IP65 Mureva U56 jakorasia	Valkoinen RAL9003	16 000 33	IMT34076	5
IP55 Mureva U56 jakorasia						
		Mureva U56 jakorasia kannen kiinnitys ilman ruuvia ""click in"" , IP55, valkoinen, 87x 87x 40 mm				
		IP55 Mureva U56 jakorasia	Valkoinen RAL9003	16 000 32	IMT34128	5
IP20 Mureva U56 jakorasiat						
		Mureva jakorasia IP20, kannen kiinnitys ruuvilla, valkoinen, 60x 60x 30 mm				
		IP20 Mureva U56 jakorasia	Valkoinen RAL9003	16 000 04	IMT34092	10
		Mureva jakorasia IP20, kannen kiinnitys ruuvilla, valkoinen, 60x 60x 30 mm				
		IP20 Mureva U56 jakorasia liittimillä	Valkoinen RAL9003	16 000 05	IMT34093	10
IP20 Mureva U56 jakorasioiden lisätarvikkeet						
		Kalvotiiviste U56 jakorasiaan				
			Valkoinen RAL9003	16 000 31	IMT34085	10
		Vedonpoistaja U56 jakorasiaan				
				16 105 90	IMT36084	10

1. Avaa ruuvimeisselillä taustapuolen kaksi läpivientikohtaa.
- 2.+3. Aseta ruuvimeisseli kannen ja rasian väliin ja väännä rasia auki.
4. Irrota kansi.
5. Merkitse ruuvimeisselillä reiät rasian asemointia varten.
6. Asenna rasia.
- 7.+8. Vedä kaapelit kalvon läpi.
9. Kiinnitä vedonpoistaja kiinnityssiltaan.
10. Vedä kaapelit vedonpoistajaan ja kiristä vedonpoistaja ruuvimeisselillä.
11. Aseta kansi takaisin rasian päälle ja paina sitä, kunnes se napsahtaa paikalleen.

Jakorasian kiinnitys ja vedonpoiston asennus



Standardit ja hyväksynät

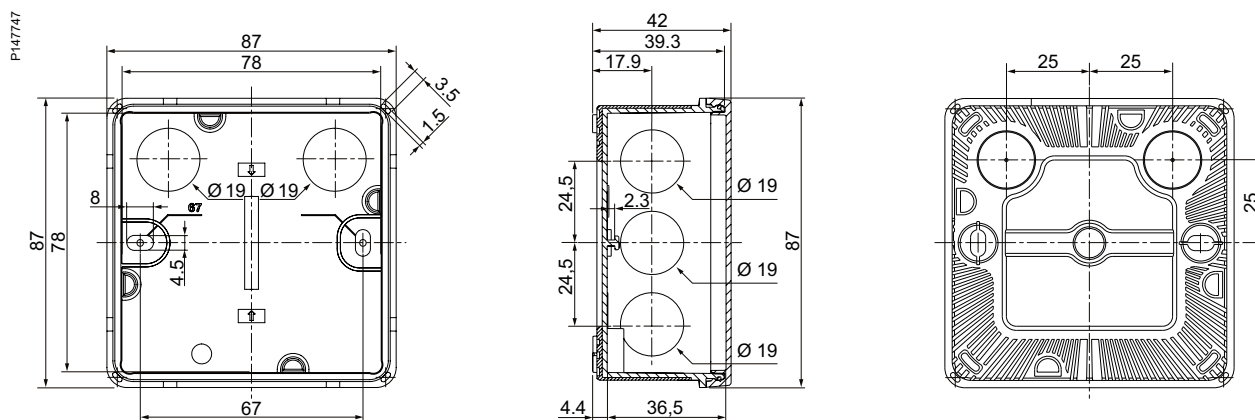
Standardit	EN 60670
Hyväksynät	CE-merkintä standardin IEC 60670 mukaan
	Nemko-, Semko-, Fimko- ja Demko-sertifiointi
	Sertifiointi kylmiin oloihin (käyttö jopa $-25\text{ }^{\circ}\text{C}$:n lämpötilassa)
	Sopii käytettäväksi tavallista kylmemmissä oloissa aina $-25\text{ }^{\circ}\text{C}$:n lämpötilaan asti ja läpäisee asennuksen valmistuttua iskukokeen $-25\text{ }^{\circ}\text{C}$:n lämpötilassa kaikkien esillä olevien osien osalta



Tekniset tiedot ja materiaalitiedot

Materiaali	Halogeeniton (IEC 61249-2-21), eristävän rungon materiaali PP/SEBS, kannen materiaali PP
Väri	Valkoinen RAL9003
	Antrasiitti RAL7016
	Harmaa RAL7035
	Hehkulankatesti $650\text{ }^{\circ}\text{C}$
	RoHS-yhteensopiva
Sähkötekniset tiedot	Hyväksytty 400 V:n jännitteelle
Lämpötila-alue	$-25\text{ }^{\circ}\text{C}$... $+60\text{ }^{\circ}\text{C}$
Mekaaninen suojaus	IK07 (2J), standardi EN 50102
Suojausluokka	IP65 standardin IEC 60529 mukaisesti
Rasian kiinnitys	Rasian pohjan läpi kahdella soikionmuotoisella reiällä

Mitat



RJ 20 apurasia 380 V



RJ 20 apurasia 380 V. Mitat 210 x 210 mm.
 Rasian sivuilla on 18 kpl 16-25 mm ja 3 kpl 32-40 mm, pohjassa 6 kpl 16 mm ja 4 kpl 20 mm nysäaihiota.
 Kun rasia varustetaan kannella, se sopii:
 - apurasiksi pitkissä putkivedoissa,
 - laiterasiaksi eräille sähkötarvikkeille,
 - pieneksi nousujohdo- ja haaroitusrasiaksi,
 - haaroitusrasiaksi teleasennuksiin
 (esim. puhelintalokaapeli haaroitusrasiaksi pientaloissa)
 RSK 20 kansi apurasiaan 11 500 05
 Mitat 230 x 230 x 8

Tyyppi	Väri	Snro	Tuotenro	Määrä/ pakk.
RJ 20 apurasia 380V		11 500 05	200853500	10

Maxirasia



Kannellinen maxirasia.
 Ulkomitat 230 x 248 x 86 mm.
 Mitat kannen kanssa 248 x 248 x 98 mm.
 Nysäaihiot sivussa:
 KN 32, KN 40, KN 50 4 kpl
 KN 20 18 kpl
 KN 16, KN 20 18 kpl
 RN 16, RN 20, RN 25 22 kpl
 Nysäaihiot pohjassa
 KN 20 14 kpl

Tyyppi	Väri	Snro	Tuotenro	Määrä/ pakk.
Maxirasia		11 500 08	201679000	1

Jakorasian kansi RSK 1, sileä IP20



Sileä IP 20 jakorasian kansi.
Ulkohalkaisia Ø 110 mm, korkeus 4,5 mm, kiinnitysruuvien väli 78 mm.
Matala rakenne.
Sisältää ruuvien peitenastat.

Tyyppi	Väri	Snro	Tuotenro	Määrä/ pakk.
RSK 1 sileä kansi IP20 jakorasiaan		11 505 90	200989000	10

Jakorasian siirtokansi RKL 1, IP20



Uppo- tai pinta-asennukseen.
Kahdelle johtimelle vedonoistajalla esim. valaisimien siirtoon.
Ulkohalkaisia Ø 110 mm, korkeus 15 mm.
Kiinnitysruuvien väli 70-78 mm.

Tyyppi	Väri	Snro	Tuotenro	Määrä/ pakk.
RKL 1 siirtokansi IP20 jakorasiaan		11 505 65	201139000	5

Jakorasian ripustuskansi RRK 1, IP20



Ripustuspaino max. 15 kg.
Ulkohalkaisia Ø 110 mm. Kiinnitysruuvien väli 70-78 mm.

Tyyppi	Väri	Snro	Tuotenro	Määrä/ pakk.
RRK 1 ripustuskansi IP20 jakorasiaan		11 505 46	200929000	5

Jakorasian liitântäkansi RLK 40, IP44



Puolikiinteään asennukseen vedonpoistajalla. Ulkohalkaisia Ø 110 mm, korkeus 33 mm. Kiinnitysruuvien väli 78 mm.

Tyyppi	Väri	Snro	Tuotenro	Määrä/ pakk.
RLK 40 liitântäkansi IP44 jakorasiaan		11 505 75	205599000	5

Kojerasian siirtökansi RKK1, IP20



Uppo- taipinta-asennukseen. Ulkohalkaisia Ø 90 mm, korkeus 14,5 mm. Kiinnitysruuvien väli 60 mm.

Tyyppi	Väri	Snro	Tuotenro	Määrä/ pakk.
RKK 1 siirtökansi IP20 kojerasiaan		11 505 57	201379000	10

Minikanavat

UUTUUS



Tyyppi	Väri	Mitat A/B/C (mm)	Snro	Tuotenro	Määrä/ pakk.
PVC minikanava					
Minikanava 1-, 2- tai 3-osastoa ja napsautettava kansi. Väliseinät voidaan poistaa. Esirei'itetty 100 mm välein. Soveltuu heikko- ja vahvavirtakaapelille. On hyväksytty yksinkertaisesti eristetyille kaapeleille, kun käytetään TFT-IS ruuvia. Toimituspituus 2,1 m. Soveltuu hyvin kattokorkeuteen 2400 mm, seinäpistorasiaan 300 mm yli lattiapinnan kaikkiin minikanaviin. Materiaali: PVC.					
Yksi osasto	Valkoinen RAL 9003 Musta RAL9005	20/12/2100	14 582 74 14 585 45	ISM14100P ISM14140	42 m
Kaksi osastoa	Valkoinen RAL 9003 Musta RAL9005	30/12/2100	14 582 85 14 585 46	ISM14200P ISM14240	42 m
Yksi osasto	Valkoinen RAL 9003 Musta RAL9005	20/18/2100	14 582 76 14 585 47	ISM14300P ISM14340	42 m
Kaksi osastoa	Valkoinen RAL 9003 Musta RAL9005	35/18/2100	14 582 78 1458548	ISM14400P ISM14440	42 m
Kaksi osastoa	Valkoinen RAL 9003 Musta RAL9005	45/18/2100	14 582 79 14 585 49	ISM14500P ISM14540	42 m
Kolme osastoa	Valkoinen RAL 9003 Musta RAL9005	60/25/2100	14 582 80 14 585 50	ISM14600P ISM14640	21 m

Minikanavat

UUTUUS

Tyyppi	Väri	Mitat A/B/C (mm)	Snro	Tuotenumero	Määrä/ pakk.
--------	------	---------------------	------	-------------	-----------------

PVC minikanava tarrakiinnityksellä

Minikanava napsautettavalla kannella. Esirei'itys 100 mm välein. Teippikiinnitys kanavan takapuolella. Ei hyväksytyt vahvavirtakaapeleille, jos pelkästään teippikiinnitys. Mikäli teippikiinnitykseen yhdistetään ruuviikiinnitys, voidaan kanavan asentaa vahvavirtakaapelit. Hyväksytyt yksinkertaisesti eristetyille kaapeleille, kun TFT-IS ruuvia käytetään. Toimituspituus 2,1 m. Materiaali: PVC.

Yksi osasto	Valkoinen RAL 9003 Musta RAL 9005	20/12/2100	14 582 75 14 585 51	ISM14125P ISM14145	42 m
Yksi osasto	Valkoinen RAL 9003 Musta RAL 9005	30/12/2100	14 582 81 14 585 52	ISM14235P ISM14345	42 m
Teippikaapelipid.	Valkoinen RAL 9003	30/12/2100	14 582 81	ISM14235P	33,6 m

PC/ABS -minikanava (halogeenivapaa)

Minikanava, väliseinät voidaan poistaa. Esirei'itetty 100 mm välein. Soveltuu heikko- ja vahvavirtakaapeleille. Hyväksytyt yksinkertaisesti eristetyille kaapeleille, kun TFT-IS ruuvia käytetään. Toimituspituus 2,1 m. Materiaali: PC/ABS.

Yksi osasto	Valkoinen RAL 9003	20/12/2100	14 581 62	ISM14130P	42 m
Yksi osasto	Valkoinen RAL 9003	20/18/2100	14 581 71	ISM14330P	42 m
Kaksi osastoa	Valkoinen RAL 9003	35/18/2100	14 581 72	ISM14430P	42 m
Kolme osastoa	Valkoinen RAL 9003	60/25/2100	14 581 73	ISM14630P	21 m

PC/ABS-minikanava (halogeenivapaa) teippikiinnitys

Minikanava, väliseinät voidaan poistaa. Esirei'itetty 100 mm välein. Teippikiinnitys kanavan takapuolella. Ei hyväksytyt vahvavirtakaapeleille, jos pelkästään teippikiinnitys. Mikäli teippikiinnitykseen yhdistetään ruuviikiinnitys, voidaan kanavaan asentaa vahvavirtakaapelit. Hyväksytyt yksinkertaisesti eristetyille kaapeleille, kun TFT-IS ruuvia käytetään. Toimituspituus 2,1 m. Materiaali: PC/ABS.

Yksi osasto	Valkoinen RAL 9003	20/12/2100	14 581 74	ISM14135P	42 m
Yksi osasto	Valkoinen RAL 9003	20/18/2100	14 581 75	ISM14335P	42 m

Minikanava alumiini

Minikanava. Esirei'itetty 400 mm välein. Soveltuu heikko- ja vahvavirtakaapeleille. Toimituspituus 2,1 m. Materiaali: Alumiini, eloksoitu tai pulverimaalattu valkoinen.

Yksi osasto	Valkoinen RAL 9003 Anodisoitu	20/12/2100	14 582 82 14 009 16	ISM14170P ISM14150	21 m
Yksi osasto	Valkoinen RAL 9003 Anodisoitu	20/18/2100	14 582 83 14 009 18	ISM14370P ISM14350	21 m
Kolme osastoa	Valkoinen RAL 9003 Anodisoitu	35/18/2100	14 582 84 14 009 20	ISM14470P ISM14450	21 m

Tarvikkeet


UUTUUS



Tyyppi	Väri	Mitat A/B/C (mm)	Snro	Tuotenumero	Määrä/ pakk.
Sisäkulmat					
Sisäkulma kiinnitetään napsauttamalla minikanavan pohjaosaan. Materiaali: PC/ABS.					
20x12 minikanavalle HF	Valkoinen RAL 9003 Musta RAL9005	20/40/40	14 581 76 14 586 29	ISM14101P ISM14161	10
30x12 minikanavalle HF	Valkoinen RAL 9003 Musta RAL9005	32/40/40	14 582 86 14 586 33	ISM14201P ISM14261	10
20x18 minikanavalle HF	Valkoinen RAL 9003 Musta RAL9005	20/45/45	14 581 77 14 586 37	ISM14301P ISM14361	10
35x18 minikanavalle HF	Valkoinen RAL 9003 Musta RAL9005	37/45/45	14 581 78 14 586 41	ISM14401P ISM14461	10
45x18 minikanavalle HF	Valkoinen RAL 9003 Musta RAL9005	47/45/45	14 582 87 14 586 45	ISM14501P ISM14561	10
60x25 minikanavalle HF	Valkoinen RAL 9003 Musta RAL9005	62/53/53	14 581 79 14 586 49	ISM14601P ISM14661	10
Ulkokulmat					
Ulkokulma kiinnitetään napsauttamalla minikanavan pohjaosaan. Materiaali: PC/ABS.					
20x12 minikanavalle HF	Valkoinen RAL 9003	22/36/36	14 581 82 14 586 30	ISM14102P ISM14162	10
20x18 minikanavalle HF	Valkoinen RAL 9003	22/42/42	14 581 83 14 586 38	ISM14302P ISM14362	10
35x18 minikanavalle HF	Valkoinen RAL 9003	37/42/42	14 581 84 14 586 42	ISM14402P ISM14462	10
45x18 minikanavalle HF	Valkoinen RAL 9003	47/42/42	14 583 26 14 586 46	ISM14502P ISM14562	10
60x25 minikanavalle HF	Valkoinen RAL 9003	62/49/49	14 581 85 14 586 50	ISM14602P ISM14662	10
Kulmat, 90°					
Käytetään saman kokoisten, vaak- ja pystysuuntaisten minilistojen kulmissa. Kiinnitetään napsauttamalla minikanavan pohjaosaan. Materiaali: PC/ABS.					
20x12 minikanavalle HF	Valkoinen RAL 9003	40/12/40	14 581 86 14 586 31	ISM14109P ISM14163	10
30x12 minikanavalle HF	Valkoinen RAL 9003	50/12/50	14 582 88 14 586 35	ISM14209P ISM14263	10
20x18 minikanavalle HF	Valkoinen RAL 9003	40/18/40	14 581 87 14 586 39	ISM14309P ISM14363	10
35x18 minikanavalle HF	Valkoinen RAL 9003	55/18/55	14 581 88 14 586 43	ISM14409P ISM14463	10
45x18 minikanavalle HF	Valkoinen RAL 9003	65/18/65	14 582 89 14 586 47	ISM14509P ISM14563	10
60x25 minikanavalle HF	Valkoinen RAL 9003	80/24/80	14 581 89 14 586 65	ISM14609P ISM14663	10
Lista päädyt					
Kiinnitetään napsauttamalla minikanavan pohjaosaan. Materiaali: PC/ABS.					
20x12 minikanavalle HF	Valkoinen RAL 9003	22/15/13	14 582 70 14 586 32	ISM14104P ISM14164	10
30x12 minikanavalle HF	Valkoinen RAL 9003	32/15/13	14 583 25 14 586 36	ISM14204P ISM14264	10
20x18 minikanavalle HF	Valkoinen RAL 9003	22/15/19	14 582 71 14 586 40	ISM14304P ISM14364	10
35x18 minikanavalle HF	Valkoinen RAL 9003	37/15/19	14 582 72 14 586 44	ISM14404P ISM14464	10
45x18 minikanavalle HF	Valkoinen RAL 9003	47/15/19	14 583 27 14 586 48	ISM14504P ISM14564	10
60x25 minikanavalle HF	Valkoinen RAL 9003	62/17/26	14 582 73 14 586 52	ISM14604P ISM14664	10

HF = halogeenivapaa

Tarvikkeet

Tyyppi	Väri	Mitat A/B/C (mm)	Snro	Tuotenro	Määrä/ pakk.
Lista jatkot					
Käytetään tarvittaessa peittämään listojen saumakohdat. Materiaali: PC/ABS.					
	Valkoinen RAL 9003	22/22/13	14 581 90	ISM14105P	10
	Valkoinen RAL 9003	32/22/13	14 582 90	ISM14205P	10
	Valkoinen RAL 9003	22/22/19	14 581 91	ISM14305P	10
	Valkoinen RAL 9003	37/22/19	14 581 92	ISM14405P	10
	Valkoinen RAL 9003	47/22/19	14 582 91	ISM14505P	10
T-kappale					
Käytetään samankokoisten minilistojen T-haaroissa. Kiinnitetään napsauttamalla minikanavan pohjaosaan Materiaali: PC/ABS.					
	Valkoinen RAL 9003	40/12/58	14 581 94	ISM14106P	10
	Valkoinen RAL 9003	40/18/58	14 581 95	ISM14306P	10
	Valkoinen RAL 9003	55/18/73	14 581 96	ISM14406P	10
	Valkoinen RAL 9003	65/18/83	14 582 92	ISM14506P	10
	Valkoinen RAL 9003	80/24/98	14 581 97	ISM14606P	10
Haaroituskappaleet					
Käytetään eri kokoisten minilistojen T-haaroissa. Materiaali: PC/ABS.					
	Valkoinen RAL 9003	50/17/58	14 582 93	ISM14507P	10
Katkaisutyökalu					
	Oranssi	230/22/80	64 026 12	ISM10908	1

Tarvikkeet

Tyyppi	Väri	Mitat A/B/C (mm)	Snro	Tuotenro	Määrä/ pakk.
Kaapelipidin					
Kaapelipidin pitää kaapelit paikoillaan ennen kannen asentamista. Materiaali: PA.					
TTM-KL26 35x18 ja 45x18 kanaville	Musta	7.5/26/22	14 009 06	5401 600	10
Kauluksellinen eristysruuvi TFT-IS					
Asennusruuvi, jossa on eristyslevy ja PH2-ristiura, terävä kärki, täyskierteinen. Suuren kierteen nousun ansiosta se on nopea asentaa. Puuhun, kipsilevyihin, betoniin (esiporausreikä Ø 4 mm) ja peltikoolaukseen. Käy yksinkertaisesti eristettyjen johtimien asentamiseen minikanavassa. Materiaali: karaistu ja galvanoitu teräs ja PP.					
TFT-IS5x32	—	Ø5/32	13 101 13	4020 210	100
Naulatulppa TPS					
Erittäin kestäviä seinätulppia ja soveltuvat vaativiin asennuksiin. Nailontulpan pehmeä ulkopinta on valmistettu termoplastisesta elastomeeristä. Ulkopinta toimii iskunvaimentimena ja parantaa merkittävästi tulpan toimivuutta kaasubetonissa ja huokoisessa tiilissä. Pidempi 110 mm:n tulppa läpiasennukseen ja lyhyempi 67 mm:n tulppa normaaliin asennukseen. Materiaali: PA.					
TPS-6/5x35	Kirkas	Ø 6/5/35	13 506 02	1150 002	100

Valmiit reikävälit

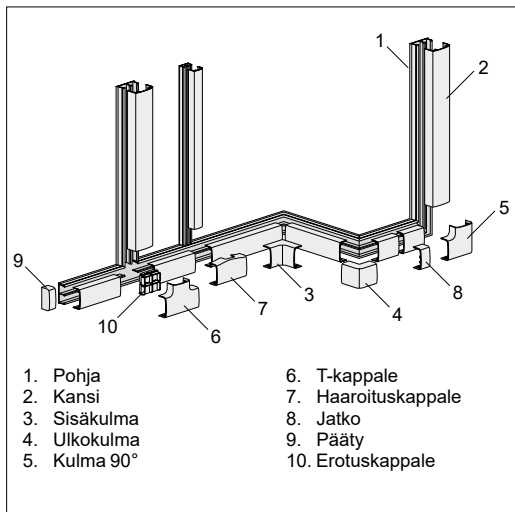
Type	A
12x20	16
18x35	16
18x45	26
25x60	40

Materiaalit, rakenteet ja mitat

20x12	30x12	20x18	35x18	45x18	60x25
Alumiini		Alumiini	Alumiini		
PVC*	PVC	PVC*	PVC	PVC	PVC
PC/ABS*		PC/ABS*	PC/ABS		PC/ABS

PC/ABS (ei sisällä halogeenia), * Myös tarrakiinnityksellä

Räjätyskuva



Tekniset tiedot

Alumiini (pohja, kansi)	Pintakäsittely:	Luonnonvärinen anodi tai jauhe maalaus valkoinen RAL 9003
	Tiheys:	2.7 g/cm ³
	Lineaarinen laajeneminen:	24x10 ⁻⁶ /°C
PVC (pohja, kansi)	Ominaisuudet:	PVC (polyvinyylikloridi, itsestään sammuva, ei sisällä lyijyä eikä kadmiumia)
	Väri:	Valkoinen RAL 9003
	Tiheys:	1.5 g/cm ³
	Lineaarinen laajeneminen:	60x10 ⁻⁶ /°C
PC/ABS (pohja, kansi), lisätarvikkeet)	Ominaisuudet:	Halogeeni-vapaa
	Väri:	Valkoinen RAL 9003 Alumiinimetalli (maalattu)
	Tiheys:	1.14 g/cm ³
	Lineaarinen laajeneminen:	70x10 ⁻⁶ /°C
ABS (erotuskappale)	Ominaisuudet:	Halogeeni-vapaa
	Väri:	Valkoinen
	Tiheys:	1.05 g/cm ³
Suojausluokka	IP40	
Lämpötila-alue	Muovirunko:	-15/+60°C (1220 ja 1820) -25/+60°C (1230, 1835, 1845 ja 2560)
Iskunkestävyys	Muovirunko:	•1J (1220 ja 1820) •2J (1230, 1835, 1845 ja 2560)
Toimituspituus		2.1 metriä
Standardit ja sertifikaatit	Täyttävät seuraavien standardien vaatimukset:	•EN 50085-1:2005 •EN 50085-2-1:2006
	Tuotteet täyttävät pienjännitedirektiivin ja 73/23/ETY ja direktiivin 93/68/ETY CE-merkinnälle asettamat vaatimukset.	
	Tuotteet täyttävät vaarallisten aineiden käytön rajoittamisesta annetun RoHS-direktiivin 2002/95/EY vaatimukset.	





Sähkönumero- hakemisto

Snrno	Tuotenumro	Sivu	Snrno	Tuotenumro	Sivu	Snrno	Tuotenumro	Sivu
1110502	WDE002318	73,81	1150418	IMT35261	356	1458178	ISM14401P	367
1110503	WDE002320	73,81	1150419	IMT35262	354	1458179	ISM14601P	367
1110517	WDE011141	300	1150421	IMT35263	354,357	1458182	ISM14102P	367
1110518	WDE011341	300	1150423	IMT35264	354	1458183	ISM14302P	367
1110533	WDE005000	50	1150443	IMT35011	355	1458184	ISM14402P	367
1110535	WDE005002	50	1150546	200929000	363	1458185	ISM14602P	367
1110536	WDE005010	50	1150557	201379000	364	1458186	ISM14109P	367
1110537	WDE005011	50	1150565	201139000	363	1458187	ISM14309P	367
1110539	WDE005013	50	1150575	205599000	364	1458188	ISM14409P	367
1110540	WDE005014	50	1150590	200989000	363	1458189	ISM14609P	367
1110541	WDE005018	300	1150667	E189516100	323	1458190	ISM14105P	368
1110542	WDE005019	300	1150677	E189519600	323	1458191	ISM14305P	368
1110543	WDE005020	50	1150682	E189507400	323	1458192	ISM14405P	368
1110544	WDE005021	51	1150683	E189507600	323	1458194	ISM14106P	368
1110545	WDE005022	51	1150687	E189507800	323	1458195	ISM14306P	368
1110546	WDE005023	51	1150692	WDE001233	323	1458196	ISM14406P	368
1110552	IMT80302	344	1150857	IMT36011	357	1458197	ISM14606P	368
1110559	IMT80303	344	1150858	IMT36218	356	1458270	ISM14104P	367
1110560	IMT80304	344	1150860	IMT36007	356	1458271	ISM14304P	367
1110561	IMT80305	344	1150861	IMT36009	356	1458272	ISM14404P	367
1110562	IMT80306	344	1150863	IMT36223	356	1458273	ISM14604P	367
1110563	IMT80307	344	1150867	IMT36013	357	1458274	ISM14100P	365
1110564	IMT80308	344	1150872	IMT36225	356	1458275	ISM14125P	366
1110565	IMT80296	343	1150876	IMT36021	356	1458276	ISM14300P	365
1110566	IMT80290	343	1150899	IMT36023	357	1458278	ISM14400P	365
1110567	IMT80289	343	1151100	EKO06951	275	1458279	ISM14500P	365
1110568	IMT80291	343	1151101	EKO06952	275	1458280	ISM14600P	365
1110569	IMT80293	343	1151104	EKO06953	275	1458281	ISM14235P	366
1110570	IMT80292	343	1151105	EKO06954	275	1458281	ISM14235P	366
1110571	IMT80294	343	1151109	EKO06962	251	1458282	ISM14170P	366
1110572	IMT80312	344	1151109	EKO06962	275	1458283	ISM14370P	366
1110573	IMT80295	343	1151116	EKO07455	251	1458284	ISM14470P	366
1110574	IMT80314	344	1151117	EKO07456	251	1458285	ISM14200P	365
1110575	IMT80315	344	1151118	EKO07692	251	1458286	ISM14201P	367
1110576	IMT80267	341	1151119	EKO07330	251	1458287	ISM14501P	367
1110577	IMT80262	341	1151120	EKO30133	251	1458288	ISM14209P	367
1110578	IMT80270	342	1151121	EKO07373	251	1458289	ISM14509P	367
1110579	IMT80271	341	1151124	EKO30134	251	1458290	ISM14205P	368
1110580	IMT80264	342	1151125	EKO30176	243	1458291	ISM14505P	368
1110581	IMT80263	341	1151126	EKO40025	238	1458292	ISM14506P	368
1110582	IMT80250	341	1151127	EKO40026	238	1458293	ISM14507P	368
1110583	IMT80251	341	1151129	EKO40040	238	1458325	ISM14204P	367
1110586	IMT80265	341	1151129	EKO40040	251	1458326	ISM14502P	367
1110587	IMT80266	342	1151154	EKO04974	275	1458327	ISM14504P	367
1110588	IMT80313	344	1151155	EKO04975	251	1458545	ISM14140	365
1110589	IMT80288	343	1151155	EKO04975	275	1458546	ISM14240	365
1110590	IMT80300	343	1310113	4 020 210	369	1458547	ISM14340	365
1110591	IMT80298	343	1310510	2032019	68	1458548	ISM14440	365
1110592	IMT80301	343	1310512	2041200	68	1458549	ISM14540	365
1110593	IMT80299	343	1310514	2042018	68	1458550	ISM14640	365
1110594	IMT80297	343	1350602	1 150 002	369	1458551	ISM14145	366
1130016	IMT36038	357	1400906	5 401 600	369	1458552	ISM14345	366
1130020	IMT36039	357	1400916	ISM14150	366	1458629	ISM14161	367
1130025	IMT36040	357	1400918	ISM14350	366	1458630	ISM14162	367
1130032	IMT36041	357	1400920	ISM14450	366	1458631	ISM14163	367
1130040	IMT36042	357	1429800	EKO07566	244	1458632	ISM14164	367
1130050	IMT36043	357	1429801	EKO07693	244	1458633	ISM14261	367
1150005	200853500	362	1429992	EKO03584	266	1458635	ISM14263	367
1150008	201679000	362	1458162	ISM14130P	366	1458636	ISM14264	367
1150110	IMT36213	355	1458171	ISM14330P	366	1458637	ISM14361	367
1150170	201499000	355	1458172	ISM14430P	366	1458638	ISM14362	367
1150400	IMT35258	354	1458173	ISM14630P	366	1458639	ISM14363	367
1150413	WDE0060010	355	1458174	ISM14135P	366	1458640	ISM14364	367
1150414	IMT35259	354	1458175	ISM14335P	366	1458641	ISM14461	367
1150415	IMT35260	354	1458176	ISM14101P	367	1458642	ISM14462	367
1150418	IMT35261	354	1458177	ISM14301P	367	1458643	ISM14463	367

Snro	Tuotenro	Sivu	Snro	Tuotenro	Sivu	Snro	Tuotenro	Sivu
1458644	ISM14464	367	2000546	EKO07123	220	2004707	EKO03622	270
1458645	ISM14561	367	2004000	EKO07459	247	2004708	EKO03620	270
1458646	ISM14562	367	2004001	EKO07460	247	2004726	EKO03626	270
1458647	ISM14563	367	2004002	EKO07465	248	2004752	EKO03611	270
1458648	ISM14564	367	2004003	EKO09673	265	2004753	EKO05523	270
1458649	ISM14661	367	2004004	EKO07466	248	2004755	EKO03613	270
1458650	ISM14662	367	2004005	EKO07467	248	2004756	EKO03614	270
1458651	ISM14663	367	2004006	EKO07468	248	2004800	EKO04587	219
1458652	ISM14664	367	2004007	EKO07469	248	2004802	EKO04589	219
1600004	IMT34092	359	2004008	EKO07470	248	2004803	EKO04590	219
1600005	IMT34093	359	2004009	EKO07471	248	2004805	EKO04593	219
1600008	IMT35334	358	2004010	EKO07472	248	2004806	EKO04594	219
1600009	IMT35336	358	2004011	EKO09667	265	2004808	EKO04596	219
1600021	IMT35337	358	2004012	EKO07473	248	2004809	EKO04600	219
1600031	IMT34085	359	2004013	EKO07474	248	2004810	EKO04601	219
1600032	IMT34128	359	2004014	EKO07497	247	2004811	EKO04602	219
1600033	IMT34076	359	2004015	EKO07498	247	2004812	EKO04607	219
1604000	EKO07464	243	2004017	EKO07545	247	2004814	EKO04609	219
1604001	EKO07485	243	2004018	EKO07552	247	2004815	EKO04610	219
1604002	EKO07691	243	2004019	EKO07554	247	2004817	EKO04612	219
1604003	EKO40027	236	2004020	EKO07559	247	2004818	EKO04613	219
1610590	IMT36084	359	2004021	EKO09669	265	2004820	EKO04615	219
1708000	WDE002870	70	2004022	EKO09671	265	2040221	WDE0119101	321
1708001	WDE002880	70	2004023	EKO09675	265	2040226	WDE0119604	321
1708002	WDE002499	70	2004025	EKO07569	247	2044335	EKO06692	276
1708003	WDE002459	70	2004026	EKO07588	247	2044336	EKO06691	276
2000202	WDE0119201	320	2004027	EKO07589	247	2044352	EKO04310	272
2000204	WDE0119202	320	2004028	EKO07686	252	2044353	EKO04311	272
2000205	WDE0119501	320	2004029	EKO07687	252	2044390	EKO09171	260
2000206	WDE0119601	320	2004030	EKO04604	219	2100737	WDE000912	334
2000507	WDE015541	37,100	2004032	EKO04606	219	2100738	WDE000913	335
2000508	WDE015562	37,100	2004033	EKO07695	247	2100739	WDE000914	335
2000509	WDE015564	37,100	2004034	EKO30187	243	2100740	WDE000915	335
2000510	WDE015546	38,100	2004035	EKO30188	243	2100741	WDE000916	334
2000511	WDE015551	38,100	2004036	EKO30189	243	2100743	WDE000921	335
2000512	WDE015554	38,100	2004037	EKO30191	243	2100748	WDE011043	299
2000515	WDE002974	33	2004038	EKO30192	243	2100750	WDE011080	299
2000516	WDE002975	33	2004039	EKO30193	243	2100751	WDE011243	299
2000517	WDE015714	39	2004040	EKO30194	243	2100753	WDE011253	299
2000519	WDE015926	301,309	2004041	EKO40022	236	2100755	WDE011404	303
2000520	WDE015831	301,309	2004042	EKO40023	236	2100756	WDE011424	303
2000521	WDE015931	301,309	2004043	EKO40024	236	2100757	WDE011440	303
2000522	EKO07118	220	2004044	EKO40033	237	2100758	WDE011441	303
2000523	WDE015741	67,145	2004045	EKO40034	237	2100759	WDE011442	303
2000524	WDE015743	67,145	2004046	EKO40035	237	2100762	WDE011443	303
2000525	WDE015821	301,309	2004047	EKO40036	237	2100763	WDE011444	303
2000525	WDE015821	309	2004048	EKO40037	237	2100764	WDE011445	303
2000526	WDE015921	301,309	2004232	EKO04312	272	2100765	WDE011446	303
2000526	WDE015921	309	2004235	EKO04315	272	2100766	WDE011447	303
2000527	WDE015807	301,309	2004236	EKO04316	272	2100767	WDE011448	303
2000528	WDE015907	301,309	2004237	EKO04319	272	2100768	WDE011449	303
2000529	WDE015816	301,309	2004238	EKO04318	272	2100769	WDE011450	303
2000530	WDE015916	301,309	2004282	EKO04313	272	2100772	WDE011451	303
2000531	WDE015826	301,309	2004286	EKO04317	272	2100773	WDE011452	303
2000532	WDE015521	37,100	2004291	EKO09564	273	2100774	WDE011453	303
2000533	WDE015621	37,100	2004390	EKO08628	248,250,272,274	2100775	WDE011454	303
2000534	WDE015507	37,100	2004391	EKO09446	248,250,272,274	2100776	WDE011455	303
2000535	WDE015607	37,100	2004392	EKO09448	248,250,272,274	2100777	WDE011456	303
2000536	WDE015511	37,100	2004395	EKO08852	226,240,261	2100778	WDE011457	303
2000537	WDE015516	37,100	2004590	EKO09377	265	2100779	WDE011458	303
2000538	WDE015616	37,100	2004595	EKO09380	265	2100780	WDE011459	303
2000539	WDE015526	37,100	2004622	EKO06769	265	2100781	WDE011460	303
2000540	WDE015531	37,100	2004702	EKO03627	270	2100782	WDE011461	303
2000541	WDE015536	37,100	2004703	EKO05886	270	2100783	WDE011462	303
2000542	EKO07119	220	2004705	EKO03624	270	2100784	WDE011463	303
2000545	EKO07122	220	2004706	EKO03623	270	2100785	WDE011464	303

Snro	Tuoteno	Sivu	Snro	Tuoteno	Sivu	Snro	Tuoteno	Sivu
2100786	WDE011465	303	2102929	WDE011502	304	2104172	EKO04424	217
2100787	WDE011466	303	2102931	WDE011504	304	2104173	EKO04425	217
2100788	WDE011467	303	2102932	WDE011505	304	2104174	EKO04426	217
2100799	WDE011002	298	2102961	WDE011420	303	2104177	EKO03946	210
2100800	WDE011004	298	2102967	WDE011422	303	2104178	EKO03947	210
2100805	WDE011006	298	2102968	WDE011423	303	2104181	EKO04427	217
2100807	WDE011016	298	2102970	WDE011426	303	2104182	EKO04428	217
2100809	WDE011021	298	2102971	WDE011406	303	2104183	EKO04429	217
2100815	WDE011026	298	2102972	WDE011427	304	2104184	EKO04430	217
2100817	WDE011031	298	2102973	WDE011407	304	2104185	EKO04438	217
2100819	WDE011048	299	2102974	WDE011428	304	2104189	EKO03911	210
2100824	WDE011054	298	2102975	WDE011408	304	2104190	EKO03909	210
2100825	WDE011062	298	2102976	WDE011429	304	2104191	EKO04432	217
2100828	WDE011202	298	2102977	WDE011409	304	2104192	EKO04433	217
2100829	WDE011204	298	2104000	EKO03784	227	2104193	EKO04434	217
2100831	WDE011206	298	2104003	EKO03786	227	2104196	EKO05377	218
2100833	WDE011216	298	2104010	EKO03787	215	2104197	EKO03908	210
2100835	WDE011221	298	2104013	EKO03789	215	2104198	EKO03907	210
2100837	WDE011226	298	2104020	EKO03790	215	2104199	EKO03906	210
2100839	WDE011231	298	2104022	EKO03791	215	2104204	EKO03904	210
2100845	WDE011248	299	2104023	EKO03792	215	2104210	EKO03900	210
2100847	WDE011254	298	2104030	EKO03793	215	2104215	EKO03892	210
2100848	WDE011262	298	2104032	EKO03794	215	2104216	EKO03891	210
2100856	WDE011508	304	2104033	EKO03795	215	2104217	EKO03890	210
2100865	WDE000930	334	2104040	EKO03796	215	2104219	EKO03883	210
2100867	WDE000931	334	2104043	EKO03798	215	2104224	EKO03873	210
2100869	WDE000933	334	2104070	EKO03822	218	2104229	EKO03856	210
2100875	WDE000934	334	2104071	EKO03823	218	2104232	EKO05176	227
2100877	WDE000935	334	2104072	EKO03824	218	2104232	EKO05176	235
2100878	WDE000936	334	2104073	EKO03825	216	2104233	EKO05197	215
2100879	WDE000937	334	2104075	EKO03827	216	2104234	EKO05202	215
2100884	WDE000932	334	2104080	EKO03828	227	2104235	EKO05203	215
2100885	WDE004034	65	2104083	EKO03830	227	2104236	EKO05205	215
2100886	WDE004035	65	2104090	EKO03831	227	2104237	EKO05206	215
2100887	WDE004036	65	2104093	EKO03833	227	2104241	EKO07056	226
2100888	WDE004037	65	2104094	EKO04360	215	2104243	EKO07068	221
2100889	WDE004038	65	2104096	EKO04367	215	2104244	EKO05376	218
2101131	WDE002463	70	2104101	EKO09186	260	2104245	EKO07349	239
2101137	EKO06935	259	2104102	EKO09247	260	2104246	EKO30110	239
2101138	EKO06934	259	2104103	EKO09283	260	2104249	EKO07356	239
2101139	WDE002990	32	2104105	EKO09187	260	2104254	EKO07354	239
2101140	WDE002991	32	2104120	EKO03835	227	2104258	EKO07357	239
2101144	WDE002992	32	2104123	EKO03840	227	2104259	EKO30109	241
2101145	WDE002993	32	2104130	EKO03841	227	2104260	EKO30112	240,247
2101146	WDE002994	34	2104133	EKO03843	227	2104261	EKO30113	240,247
2101147	WDE002977	62	2104145	EKO05963	218	2104262	EKO30114	239
2101148	WDE002989	62	2104146	EKO05953	218	2104263	EKO30116	241
2101149	WDE002348	172	2104147	EKO05951	218	2104264	EKO30138	252
2101150	WDE003348	172	2104148	EKO05244	216	2104265	EKO30177	258
2101152	WDE002384	177	2104150	EKO04418	217	2104266	EKO07370	242
2101153	WDE003384	177	2104151	EKO04419	217	2104267	EKO07245	242
2102252	WDE011290	299	2104152	EKO04420	217	2104268	EKO07246	242
2102900	WDE011530	305	2104153	EKO04421	217	2104269	EKO07247	242
2102901	WDE011090	299,335	2104156	EKO05375	218	2104270	EKO30178	242
2102905	WDE011531	305	2104157	EKO05242	216	2104271	EKO30179	242
2102909	WDE011532	305	2104158	EKO05241	216	2104272	EKO30180	242
2102910	WDE011533	305	2104160	EKO05237	216	2104273	EKO30181	242
2102911	WDE011400	303	2104161	EKO05014	217	2104274	EKO30103	239
2102915	WDE011534	305	2104162	EKO05013	217	2104275	EKO30104	239
2102917	WDE011402	303	2104163	EKO05012	217	2104277	EKO30001	209
2102918	WDE011403	303	2104164	EKO05005	217	2104278	EKO30002	209
2102919	WDE011535	305	2104165	EKO05000	217	2104279	EKO30005	209
2102923	WDE011500	304	2104166	EKO04999	217	2104280	EKO30008	209
2102924	WDE011503	304	2104167	EKO03928	210	2104283	EKO30010	209
2102925	WDE011506	304	2104168	EKO03929	210	2104284	EKO30011	209
2102926	WDE011501	304	2104171	EKO04423	217	2104285	EKO30012	209

Snro	Tuotenro	Sivu	Snro	Tuotenro	Sivu	Snro	Tuotenro	Sivu
2104286	EKO30013	209	2112065	WDE002125	34	2112415	WDE002314	35
2104287	EKO30014	209	2112066	WDE002546	34,71	2112416	WDE002758	40
2104288	EKO30200	239	2112071	WDE002801	63	2112420	WDE002205	36
2104289	EKO30201	239	2112072	WDE002802	63	2112422	WDE002210	36
2104290	EKO30202	239	2112073	WDE002803	63	2112423	WDE002218	36
2104293	EKO03737	210	2112074	WDE002804	63	2112500	WDE002019	35,39
2104295	EKO40001	235	2112075	WDE002805	63	2112510	WDE002630	52,73
2104296	EKO40002	235	2112076	WDE002522	32	2112527	WDE002795	35,52
2104297	EKO40003	235	2112081	WDE002501	62,73	2112528	WDE002397	39,52
2104298	EKO40004	235	2112085	WDE002517	32	2112529	WDE002020	35,39
2104299	EKO40005	235	2112086	WDE002500	62	2112530	WDE002022	32
2104600	EKO40006	235	2112091	WDE002701	62	2112532	WDE002024	32
2104601	EKO40013	235	2112092	WDE002702	62,73	2112533	WDE002025	32
2104602	EKO40014	235	2112093	WDE002703	62,73	2112534	WDE002027	35,39
2104603	EKO40015	235	2112094	WDE002704	62	2112534	WDE002027	301
2104604	EKO40016	235	2112095	WDE002705	62	2125000	WDE002026	32
2104605	EKO40017	235	2112096	WDE002075	33	2125009	WDE002344	62
2104606	EKO40018	235	2112097	WDE002074	33	2125010	WDE003344	62
2104607	EKO40019	235	2112105	WDE003516	32,71	2125012	WDE002346	62
2104608	EKO40020	235	2112106	WDE003521	32,71	2125013	WDE003346	62
2104609	EKO40021	235	2112107	WDE003131	32,71	2144734	EKO06489	276
2104742	EKO05532	261	2112108	WDE003053	36	2144735	EKO06490	276
2104762	EKO03580	260	2112111	WDE003725	52	2144736	EKO06488	276
2104802	EKO03598	259	2112112	WDE003126	32,71	2144738	EKO03434	276
2104805	EKO03601	259	2112116	WDE003222	32,71	2144740	EKO03464	276
2104806	EKO03603	259	2112124	WDE003154	34,71	2160751	WDE001470	46
2104826	EKO03574	262	2112131	WDE003136	32	2160752	WDE001469	46
2104836	EKO03176	262	2112166	WDE003146	34,71	2160753	WDE001468	46
2104851	EKO03636	259	2112171	WDE003801	63	2160754	WDE001467	46
2104855	EKO03652	259	2112172	WDE003802	63	2160755	WDE001466	46
2104856	EKO03654	259	2112173	WDE003803	63	2160756	WDE001465	46
2104858	EKO03684	259	2112174	WDE003804	63	2160757	WDE001464	46
2104878	EKO03683	259	2112175	WDE003805	63	2160758	WDE001463	46
2104891	EKO09585	240,260	2112181	WDE003101	62	2160759	WDE001462	46
2105024	EKO04624	224	2112186	WDE003100	62	2160760	WDE001485	46
2105026	EKO04626	224	2112192	WDE003302	62	2160761	WDE001486	46
2105028	EKO04628	224	2112193	WDE003303	62	2160762	WDE001487	46
2105032	EKO04632	221	2112194	WDE003304	62	2160771	WDE002806	46
2105050	EKO04810	217	2112195	WDE003305	62	2164121	EKO09873	264
2105051	EKO04811	217	2112208	WDE004053	36	2164122	EKO09874	264
2105052	EKO04812	217	2112301	WDE004341	64	2164130	EKO09145	263
2105053	EKO04813	217	2112302	WDE004342	64	2164131	EKO09140	263
2112002	WDE002506	32,71	2112303	WDE004343	64	2164132	EKO09141	263
2112003	WDE002111	32,71	2112306	WDE004340	64	2164133	EKO09142	263
2112005	WDE002516	32,71	2112311	WDE004351	65	2164134	EKO09143	263
2112006	WDE002521	32,71	2112312	WDE004352	65	2164135	EKO09144	263
2112007	WDE002531	32,71	2112313	WDE004353	65	2164136	EKO09146	263
2112008	WDE002053	36	2112316	WDE004350	65	2164137	EKO09147	263
2112010	WDE002401	63	2112321	WDE004841	65	2164138	EKO09148	263
2112011	WDE002725	52	2112322	WDE004842	65	2164180	EKO08608	285
2112012	WDE002526	32,71	2112323	WDE004003	65	2164190	EKO09335	240
2112013	WDE002228	52	2112324	WDE004004	65	2164190	EKO09335	261
2112015	WDE002617	32,71	2112326	WDE004840	65	2164210	EKO04098	263
2112016	WDE002622	32,71	2112331	WDE004011	65	2164222	EKO09102	263
2112020	WDE002402	63	2112332	WDE004012	65	2164223	EKO09107	263
2112021	WDE002141	32,71	2112333	WDE004013	65	2164224	EKO09108	263
2112024	WDE002554	34,71	2112334	WDE004014	65	2164232	EKO09016	264
2112030	WDE002403	63	2112336	WDE004010	65	2164233	EKO04271	264
2112031	WDE002536	32	2112341	WDE004021	65	2164234	EKO04272	264
2112040	WDE002404	63	2112346	WDE004020	65	2164280	EKO09110	227
2112042	WDE002562	35,71	2112400	WDE002565	40	2164280	EKO09110	263
2112046	WDE002564	35,71	2112401	WDE002147	40	2300123	WDE0119002	320
2112053	WDE002513	34	2112402	WDE002566	40	2304027	EKO05908	271
2112055	WDE002505	34,71	2112405	WDE002568	40	2304077	EKO05131	259
2112056	WDE002504	34,71	2112413	WDE002312	35	2362966	EKO05594	261
2112061	WDE002551	34,71	2112414	WDE002754	40	2400116	WDE015789	49,102

Snrno	Tuoteno	Sivu	Snrno	Tuoteno	Sivu	Snrno	Tuoteno	Sivu
2400117	WDE015588	49,104	2404112	EKO07484	249	2500317	WDE011122	300
2400119	WDE015688	49,104	2404113	EKO07486	250	2500318	WDE011322	300
2400124	WDE015571	39	2404114	EKO07487	249	2500319	WDE011103	300
2400125	WDE015877	302,310	2404115	EKO07493	249	2500320	WDE011121	300
2400126	WDE015976	302,310	2404116	EKO07494	249	2500321	WDE011126	300
2400127	WDE015753	66,144	2404117	EKO07496	250	2500322	WDE011303	300
2400129	WDE015766	66,144	2404118	EKO07564	250	2500323	WDE011321	300
2400133	WDE015742	67,145	2404119	EKO07565	249	2500324	WDE011326	300
2400134	WDE015876	302,310	2404120	EKO07568	250	2500325	WDE011101	300
2400137	EKO07159	237,249,273	2404121	EKO06238	269	2500330	WDE000927	334
2400153	CCT711119	189	2404123	EKO05514	269	2500331	WDE005103	51
2400164	WDE0400080	322	2404124	EKO07672	249	2500332	WDE002179	43
2400165	WDE0400081	322	2404125	EKO07683	250	2500333	WDE003179	43
2400166	WDE0400082	322	2404126	EKO07684	249	2500335	WDE011301	300
2400168	WDE0400085	327	2404127	EKO07685	249	2500347	WDE002199	44
2400201	WDE0129101	322	2404128	EKO07694	243	2500353	WDE002174	43
2400202	WDE0129201	322	2404129	EKO07696	249	2500354	WDE003174	43
2400206	239649070	322	2404130	EKO30190	243	2500356	EKO07158	236,245,267
2400445	WDE002290	47	2404132	EKO07273	243	2500395	WDE002195	45
2400446	WDE002292	47	2404133	EKO40028	238	2500396	WDE003395	45
2400447	WDE002294	47	2404134	EKO40030	237	2504000	EKO04966	269
2400452	WDE003292	47	2404135	EKO40031	237	2504001	EKO06928	212
2400453	WDE003290	47	2404136	EKO40038	237	2504003	EKO06926	211
2400455	WDE000924	335	2404140	EKO05446	269	2504004	EKO05293	212
2400461	WDE011160	303	2404190	EKO09565	266	2504006	EKO05292	211
2400462	WDE011161	303	2404406	EKO05220	273	2504008	EKO05291	212
2400463	WDE011360	303	2404411	EKO06622	273	2504010	EKO05444	269
2400464	WDE011361	303	2404420	EKO03600	273	2504011	EKO05289	211
2400465	WDE002978	41	2404421	EKO05516	273	2504012	EKO05208	215
2400478	WDE015810	302	2404430	EKO06234	273	2504013	EKO05207	215
2400479	WDE015910	302	2404443	EKO05448	273	2504014	EKO05204	215
2400480	WDE015896	302,311	2404452	EKO05564	273	2504015	EKO05201	215
2400481	WDE015897	302,311	2404700	EKO04320	274	2504016	EKO05200	215
2400482	WDE015996	302,311	2404704	EKO04321	274	2504017	EKO05199	215
2400483	WDE015997	302,311	2404707	EKO04322	274	2504018	EKO05198	215
2400484	WDE015977	302,310	2404830	EKO03853	273	2504019	EKO03917	211
2400485	WDE015761	66,144	2418002	WDE002930	68	2504024	EKO03915	211
2400486	WDE015751	66,144	2418003	WDE002932	68	2504025	EKO03783	211
2400487	WDE015762	66,144	2418004	WDE002851	70	2504028	EKO03781	211
2400488	WDE015752	66,144	2418005	WDE002861	70	2504029	EKO03777	211
2400489	WDE015763	66,144	2418006	WDE002862	70	2504033	EKO03954	211
2400491	WDE015572	39	2418008	WDE002457	70	2504035	EKO03956	211
2400492	WDE015510	49	2418014	WDE003451	70	2504036	EKO03778	211
2400493	WDE015576	49,101	2418015	WDE003461	70	2504037	EKO03779	212
2400494	WDE015676	49,101	2418016	WDE003462	70	2504038	EKO03780	212
2400495	WDE015591	49,102	2418101	WDE002751	69	2504040	EKO03775	211
2400496	WDE015691	49,102	2418102	WDE002752	69	2504046	EKO04086	221
2400497	WDE015596	49,102	2418103	WDE002353	69	2504047	EKO04290	267
2400498	WDE015689	49,102	2418106	WDE002760	69	2504056	EKO05294	212
2400499	WDE015687	49,102	2418108	WDE002757	69	2504058	EKO07450	212
2402001	WDE011150	302	2418111	WDE003751	69	2504058	EKO07450	268
2402002	WDE011152	302	2418112	WDE003352	69	2504059	EKO07451	212
2402021	WDE011151	302	2418113	WDE003353	69	2504060	EKO07452	212
2402031	WDE011350	302	2418116	WDE003360	69	2504073	EKO07478	246
2402032	WDE011352	302	2418118	WDE003757	69	2504074	EKO07488	246
2402051	WDE011351	302	2418131	WDE002761	69	2504075	EKO07567	246
2404100	EKO01277	280	2418132	WDE002762	69	2504076	EKO06933	267
2404102	EKO07089	274	2418133	WDE002763	69	2504077	EKO30118	245
2404104	EKO06764	274	2418141	WDE003761	69	2504078	EKO07241	245
2404105	EKO06932	274	2418142	WDE003762	69	2504079	EKO30121	245
2404106	EKO07461	249	2418143	WDE003363	69	2504080	EKO30123	245
2404107	EKO07462	250	2420601	239269000	325	2504081	EKO30125	245
2404108	EKO07475	250	2440750	245099000	324	2504082	EKO07362	245
2404109	EKO07476	250	2440770	245096000	324	2504083	EKO30129	245
2404110	EKO07477	250	2440779	245091800	324	2504085	EKO07265	245
2404111	EKO07479	250	2500316	WDE000925	334	2504086	EKO30139	246

Snro	Tuotenro	Sivu	Snro	Tuotenro	Sivu	Snro	Tuotenro	Sivu
2504087	EKO30182	242	2530000	WDE002171	41	2609931	WDE011652	306
2504088	EKO30183	242	2530001	WDE002776	41	2609932	WDE011653	306
2504089	EKO30184	242	2530002	WDE002178	41,71	2609936	CCTFR6906WA	169
2504090	EKO30185	242	2530004	WDE004493	42	2609938	CCTFR6908WA	169
2504091	EKO30186	242	2530006	WDE002591	44	2609941	WDE002468	54
2504092	EKO30015	209	2530007	WDE002596	44	2609942	WDE011680	167
2504093	EKO30016	209	2530012	WDE002592	47	2609943	WDE011682	167
2504094	EKO30017	209	2530013	WDE002198	44	2609946	WDE003468	54
2504095	EKO30018	209	2530015	WDE002183	48	2609953	WDE002447	41
2504096	EKO30020	209	2530019	WDE002777	41	2609954	WDE003447	41
2504097	EKO30203	245	2530020	WDE002597	44	2609958	CCT5010-0003	181
2504098	EKO40007	236	2530025	WDE003396	44	2610002	EKO09621	226
2504099	EKO40008	236	2530030	WDE002593	47	2610004	EKO09606	226
2504301	EKO40009	236	2530032	WDE003192	47	2610005	EKO09544	226
2504302	EKO40010	236	2530033	WDE003291	47	2610009	EKO09406	226
2504303	EKO40029	237	2530042	WDE002186	47	2610011	EKO09397	226
2504304	EKO40032	237	2530072	WDE002599	44	2610013	EKO05989	225
2504320	EKO05246	269	2530073	WDE002590	44	2610014	EKO05988	225
2504510	EKO05245	267	2530101	WDE002576	41	2610015	EKO05987	225
2504514	EKO03595	267	2530102	WDE003576	41	2610018	EKO03759	214
2504530	EKO04968	267	2530105	WDE002276	41	2610020	EKO05832	214
2504540	EKO05443	267	2530106	WDE002078	41	2610027	EKO03765	214
2504541	EKO05836	267	2530111	WDE002577	41	2610033	EKO03771	214
2504551	EKO04477	211,267	2530111	WDE002577	71	2610036	EKO05026	214
2504552	EKO04806	212	2530112	WDE003577	41	2610037	EKO05027	214
2504553	EKO04805	212	2530112	WDE003577	71	2610038	EKO05028	214
2504560	EKO05615	267	2530141	WDE002585	47	2610039	EKO05035	213
2504565	EKO06618	267	2530142	WDE003585	47	2610040	EKO09398	226
2504567	EKO06620	267	2530161	WDE002184	47	2610050	EKO04650	225
2504585	EKO08346	269	2530162	WDE003584	47	2610051	EKO04651	225
2504589	EKO08398	269	2530181	WDE002678	48	2610052	EKO04652	225
2504604	EKO03430	265	2530182	WDE003678	48	2610075	EKO06992	222
2504820	EKO06776	268	2530191	WDE002679	48	2610076	EKO06993	222
2505017	EKO04617	211	2530192	WDE003279	48	2610077	EKO06994	222
2505018	EKO04618	211	2530201	WDE002333	42	2610078	EKO06995	281
2505019	EKO04619	211	2530202	WDE003333	42	2610083	EKO07000	225
2505020	EKO04807	211	2609083	WDE011614	307	2610084	EKO07001	225
2505021	EKO04808	212	2609085	WDE011618	307	2610085	EKO07002	225
2505022	EKO04809	212	2609087	WDE011622	307	2610086	EKO07003	282
2511175	239429001	326	2609088	WDE011623	307	2610095	EKO07012	213
2511212	239619000	326	2609089	WDE011624	307	2610096	EKO07013	213
2511216	239616000	326	2609090	WDE011625	307	2610097	EKO07014	213
2511222	239619010	326	2609092	WDE011603	306	2610098	EKO07015	277
2514109	EKO05450	268	2609093	WDE011604	307	2610099	EKO05036	213
2514120	EKO04323	268	2609096	WDE011610	306	2610100	EKO05037	213
2519009	WDE002190	45	2609097	WDE011611	307	2610139	EKO30142	256
2519010	WDE003390	45	2609111	CCT99100	56	2610140	EKO30143	253
2519012	WDE002182	188	2609125	WDE002396	58	2610142	EKO30145	253
2519013	WDE003382	188	2609157	WDE004510	55,58	2610143	EKO30148	253
2519022	WDE002997	41	2609158	WDE004511	55,58	2610144	EKO07344	256
2519023	WDE002999	44	2609160	WDE011536	306	2610145	EKO30149	254
2519024	WDE002998	41	2609161	WDE011537	306	2610146	EKO30153	255
2519028	WDE002172	187	2609162	WDE002497	166	2610147	EKO30154	255
2519029	WDE003172	187	2609164	WDE003497	166	2610153	EKO07146	277
2519050	WDE002683	46	2609165	WDE002482	60	2610155	EKO30195	253
2519051	WDE002682	46	2609166	WDE003482	60	2610160	EKO07148	213
2519052	WDE002684	46	2609168	WDE002375	59	2610164	EKO07149	213
2519052	WDE002684	46	2609169	WDE003375	59	2610165	EKO07150	213
2519053	WDE002681	46	2609171	WDE002338	55,72	2610167	EKO40011	238
2519054	WDE002691	46	2609172	WDE003338	55,72	2610168	EKO40012	238
2519055	WDE002692	46	2609177	WDE002367	175	2610169	EKO04715	214,256,279
2519056	WDE002693	46	2609178	WDE003367	175	2610170	EKO03970	278
2519057	WDE002694	46	2609191	CCT591011	183	2610171	EKO05029	279
2519151	WDE003582	46	2609192	CCT592011	184	2610175	EKO09111	279
2520100	233309000	325	2609193	CCT593011	186	2610176	EKO06598	282
2520106	239439000	325	2609194	CCT595011	185	2610179	EKO05829	253

Snrno	Tuoteno	Sivu	Snrno	Tuoteno	Sivu	Snrno	Tuoteno	Sivu
2610180	EKO30336	278	2816129	MTN6941-0002	91	2820317	MTN6904-0002	89
2610188	EKO60000	225	2816130	MTN6725-0101	91	2820323	MTN6606-0008	89
2610189	EKO60001	225	2816134	MTN6513-1201	87	2820327	MTN676090	88
2622001	WDE002871	60, 72	2816138	MTN6513-1202	87	2820332	MTN682191	90
2622002	WDE002873	60,72	2816139	MTN6513-1203	87	2820336	MTN682291	90
2622004	WDE002877	60	2816140	MTN6730-0002	85	2820344	MTN683890	87
2622009	WDE002081	58	2816141	WDE002939	86	2820346	MTN683901	87
2622018	WDE003471	60,72	2816142	WDE003939	86	2820348	MTN668990	87
2622020	WDE003477	60	2816145	MTN6003-0011	90	2820350	MTN668991	87
2622106	WDE002906	178	2816151	WDE002941	86	2820352	MTN693003	87
2622107	WDE002924	179	2816155	MTN6260-7770	88	2820356	MTN663529	87
2622111	WDE002891	61	2816156	MTN6260-7760	88	3227000	WDE002723	42
2622114	WDE002478	61	2816157	LSS100300	88	3227001	WDE002724	42,71
2622115	WDE003478	61	2816158	LSS100400	88	3227004	WDE002789	53
2622118	CCT501901	164	2816159	LSS100410	88	3227005	WDE002079	42
2622119	CCT501400_0001	165	2816161	WDE002943	86	3227006	WDE002080	42
2622121	WDE002881	61	2816171	WDE002949	86	3227007	EKO30155	257
2622122	WDE003881	61	2816172	WDE003949	86	3227099	EKO01182	280
2622124	CCT5011-0002	180	2816191	WDE002959	85	3254390	WDE003389	53
2622125	CCT5015-0002	182	2816201	WDE002963	85	3260503	EKO06450	280
2622136	CCT90501	182	2820107	MTN630919	85	3300216	IMT36044	357
2622144	WDE002306	55,72	2820110	MTN639125	85	3300220	IMT36045	357
2622145	WDE003306	55,72	2820111	MTN645094	85	3300225	IMT36046	357
2622147	WDE011628	306	2820113	MTN646991	91	3300232	IMT36047	357
2622148	WDE011629	306	2820114	MTN647091	91	3300240	IMT36048	357
2622155	CCTFR6100Z3	168	2820115	MTN647393	90	3300250	IMT36049	357
2622156	WDE002960	174	2820116	MTN647395	90	3460505	235229000	327
2622157	WDE003960	174	2820117	MTN647593	90	3460510	235239001	327
2622159	WDE002961	173	2820118	MTN647595	90	3605060	EKO05541	261
2622160	WDE003961	173	2820119	MTN647895	90	4013700	ALB68011	51
2622168	WDE002962	176	2820120	MTN649802	90	4121618	EKO30135	252
2622169	WDE003962	176	2820121	MTN649804	90	4122915	OVA48020	93
2622174	EKO07244	256	2820126	MTN684032	87	4122916	OVA48060	93
2622221	WDE002743	57,72	2820127	MTN684064	87	4122921	OVA48404	92
2622222	WDE003743	57,72	2820128	MTN689701	87	4122922	OVA48405	92
2622225	WDE002299	55,72	2820129	MTN689702	87	4122923	OVA48406	92
2622226	WDE003299	55,72	2820130	MTN550619	85	4122924	OVA48407	92
2622231	WDE002745	58,72	2820132	LSS100100	88	4122925	OVA48505	92
2622232	WDE003745	58,72	2820133	LSS100200	88	4122926	OVA48507	92
2622298	WDE011626	306	2820144	MTN5761-0000	85	4122927	OVA48510	92
2622299	WDE011627	306	2820145	MTN6921-0001	85	4122928	OVA48511	92
2622500	WDE002495	61	2820199	MTN6215-0410	84	4122929	OVA48521	92
2816100	MTN6215-0310	84	2820220	LSS900100	88	4122930	OVA48604	92
2816101	WDE002931	84	2820230	MTN632519	85	4122931	OVA48605	92
2816102	WDE003931	84	2820234	MTN670802	89	4122932	OVA48606	92
2816104	MTN6270-0000	84	2820236	MTN670804	89	4122933	OVA48607	92
2816106	MTN6304-0019	85	2820242	MTN639178	85	4122938	OVA48926	93
2816107	MTN6305-0019	85	2820244	MTN639180	85	4122939	OVA48927	93
2816108	MTN6303-0019	85	2820248	MTN639126	85	4122944	OVA48946	93
2816109	MTN6354-0019	85	2820250	MTN644492	89	4122945	OVA48947	93
2816110	MTN6355-0019	85	2820252	MTN644592	89	4122971	OVA47110	92
2816111	WDE002933	84	2820254	MTN644692	89	4122972	OVA47111	92
2816112	WDE003933	84	2820256	MTN644792	89	4122973	OVA47112	92
2816115	MTN6300-0002	85	2820258	MTN644892	89	4122974	OVA47113	92
2816116	MTN6500-0103	88	2820260	MTN644992	89	4122975	OVA47114	92
2816117	MTN6502-0105	88	2820266	MTN647893	90	4122976	OVA47115	92
2816118	MTN6502-0101	88	2820268	MTN648493	90	4122977	OVA47123	92
2816119	MTN6500-0101	87	2820270	MTN648495	90	4122978	OVA47125	92
2816120	MTN6705-0008	90	2820272	MTN648704	90	4122986	OVA48503	92
2816121	WDE002935	84	2820289	MTN6725-0003	91	4122987	OVA48509	92
2816122	WDE003935	84	2820293	MTN6725-0004	91	4154474	OVA48504	92
2816124	MTN6805-0008	90	2820294	MTN6600-0603	89	4154475	OVA48523	92
2816125	MTN6710-0102	91	2820295	MTN6503-0201	89	4154476	OVA48952	93
2816126	MTN6810-0102	91	2820302	MTN649808	90	4154477	OVA48953	93
2816127	MTN6940-0000	91	2820312	MTN663991	89	4154478	OVA48954	93
2816128	MTN6941-0001	91	2820315	MTN6904-0001	89	4154479	OVA48955	93

Snro	Tuoteno	Sivu
4154480	OVA48956	93
6402610	IMT36108	68
6402612	ISM10908	368
6402618	WDE015731	68
6402619	WDE015733	68
6768061	R9M20	170
6768062	R9M40	170
6768063	R9M41	170
6768064	R9M42	170
6768065	R9M60	170
6768066	R9M70	170
7005800	EKO04033	280
7005807	EKO05931	283
7005809	EKO07079	268
7005816	EKO03536	283
7005820	EKO03980	282
7005830	EKO05899	223
7005834	EKO05897	223
7005837	EKO05568	223
7005843	EKO04372	224
7005845	EKO04374	224
7005849	EKO05553	223
7005851	EKO05982	268
7005856	EKO05549	223
7005861	EKO30117	241
7005862	EKO30136	257
7005863	EKO30137	252
7005892	EKO30196	246
7005893	EKO07232	212
7005894	EKO07233	212
7011000	WDE002243	82
7011001	WDE002245	82
7011002	WDE002247	82,83
7011003	WDE002249	82,83
7011004	WDE002251	82,83
7011006	WDE002255	82,83
7011007	WDE002441	74
7011008	550612000	82
7011009	WDE003441	74
7011014	WDE002443	80
7011015	WDE002968	81
7011019	WDE002983	43
7011020	WDE003983	43
7011024	WDE011764	300
7011025	WDE011765	300
7011026	WDE000942	334
7011085	WDE002729	81
7011101	WDE002915	77
7011102	WDE003915	77
7011111	WDE002791	53
7011121	WDE002792	53
7011122	WDE003792	53
7011131	WDE002794	53
7011132	WDE003794	53
7011171	WDE002818	74
7012393	EKO03166	75,283
7014190	EKO03377	75,283
7033002	WDE011072	299
7033005	WDE011272	299
7033011	WDE002377	80
7033012	WDE003377	80
7033014	WDE002378	80
7033015	WDE003378	80
7033017	WDE002379	80
7033029	WDE002659	83
7064301	EKO09494	285

Snro	Tuoteno	Sivu
7064305	EKO09804	285
7064308	EKO09798	285
7064309	EKO09802	285
7064310	MTN4566-0006	284
7064312	MTN4566-0003	284
7064313	MTN4562-0319	284
7064359	EKO09611	285
7064406	EKO08543	223,285
7064407	EKO08810	285
7064409	EKO09487	223
7064474	EKO09679	223,285
7064476	EKO09485	223
7064500	EKO04840	224
7064502	EKO04844	224
7126096	CCT723319	190
7126097	CCT724319	191
7126098	CCT599001	192
7126099	CCT599501	193
7143330	OVA53166	93
7143331	OVA53167	93
7143332	OVA53168	93
7143341	OVA53169	93
7143342	OVA53170	93
7143343	OVA53171	93
7200116	WDE000918	335
7200117	WDE000919	335
7200503	WDE011700	307
7200504	WDE011701	307
7200531	WDE011702	307
7200532	WDE011703	307
7204209	EKO07481	258
7204215	EKO30156	258
7204217	EKO30157	258
7204221	EKO30158	258
7204223	EKO30159	258
7204270	EKO05539	285
7204271	EKO05533	285
7204855	EKO04547	284
7204856	EKO04548	284
7204857	EKO04549	284
7204858	EKO04550	284
7233002	WDE003083	77
7233003	WDE003085	77
7233004	WDE003087	77
7233005	WDE003089	77
7233007	WDE003093	77
7233044	WDE002420	79
7233045	WDE003420	79
7233047	WDE002428	79
7233048	WDE002429	79
7233049	WDE002430	79
7233050	WDE002431	79
7233101	WDE002834	76
7233102	WDE003834	76
7233111	WDE002836	76
7233112	WDE003436	76
7233150	WDE002424	77
7233151	WDE002437	77
7233152	WDE002425	77
7233153	WDE002438	77
7240110	VDIB17716U01	76
7240111	VDIB17716U96	76
7240114	VDIB17716B01	76
7240115	VDIB17716B96	76
7240122	VDIB1771XB01	76
7240127	VDIB1771XB96	76

Snro	Tuoteno	Sivu
7514417	EKO30164	258
7514418	EKO30165	258
7516022	WDE011731	307
7516023	WDE011732	307
7516024	WDE011734	308
7516025	WDE011751	307
7516026	WDE011752	307
7516027	WDE011754	308
7516101	WDE002845	74
7516102	WDE003845	74



Lue lisää osoitteesta www.se.com/fi. Lataa katalogi



Schneider Electric Finland Oy

Sokerilinnantie 11 C
02600 Espoo

www.se.com/fi

E1064 2-2024

©2014-2024 Schneider Electric. All Rights Reserved. Life Is On Schneider Electric is a trademark and the property of Schneider Electric SE, its subsidiaries and affiliated companies. All other trademarks are the property of their respective owners.

Life Is On

Schneider
Electric™