



Sähköasennus- kalusteet ja -tarvikkeet

Tuoteluettelo



Schneider
Electric™

Sisällys

Exxact 6 

Wiser älykoti 144 

ELKO One 202 

ELKO Plus 224 

ELKO RS Nordic / RS16 256 

Renova 316 

Artic 336 

Robust 346 

Asennustarvikkeet 356 

Sähkönumerohakemisto 390 

Uutuudet 2026

Exxact uutuudet

s. 67 Exxact 3-osainen kulmapistorasia

Wiser uutuudet

- s. 146 Wiser Home – uudelleen viritetty Wiser-kokemus
- s. 165 Wiser Home keskusyksikkö (Matter sertifioitu)
- s. 177 Wiser huonetermostaatit
- s. 178 Wiser vesikiertoisen lattialämmityksen ohjain
- s. 179 Wiser lämmitysrele sähkölämmitykselle 16 A
- s. 183 Wiser relemoduuli 14 A mittauksella
- s. 190 Wiser monitoimitunnistin ulkokäyttöön
- s. 194 Wiser PowerTag C 2 A DIN-kiskorele
- s. 195 Schneider Charge kotilatausasema
- s. 196 Peak Control-kuormanhallinta Schneider Charge latausasemalle

ELKO One

- s. 214 Kytkimet
 - s. 215 Pistorasiat
 - s. 218 Elektroniikkatuotteet
 - s. 220 Kehykset
 - s. 221 Pinta-asennuskotelot
 - s. 222 Data & antenni
 - s. 223 Antenni- ja umpikeskiölevyt
- ELKO One syksyllä 2026 tulevat:
- s. 221 Kulmakotelo 2-pistorasialle

ELKO uudet 1-pistorasiat

- s. 235-237 ELKO Plus
- s. 262-263, 294-295 ELKO RS16
- s. 271 ELKO RS Nordic

ELKO uudet datarasiat

- s. 249-250 ELKO Plus
- s. 284-285 ELKO RS Nordic
- s. 308-309 ELKO RS16

Uudet Dali säätimet

- s. 240 ELKO Plus

Artic uutuudet

- s. 343, 345 Uudet Artic IP44 Pinta tuotteet

Muut tuotteet

- s. 52 Rasiakiinnike kalusteen kiinnittämiseksi ruuvittomaan kojerasiaan

Exxact

6

Kaikkialle, missä vaaditaan enemmän. Isot kokonaisuudet, näyttävät omakotitalot, sairaalat, toimistot, isot remonttikohteet.

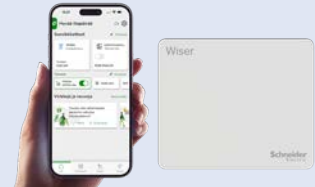
- Uppoasennus IP21, IP44
- Pinta-asennus IP21, IP44
- Väri vaihtoehdot valkoinen RAL9003 ja antrasiitti



Wiser Älykotituotteet

144

Osa Exxactia. Wiser-älykotia ohjataan Wiser sovelluksella. Kokonaisuuteen kuuluu Matter yhteensopiva keskusyksikkö sekä uusia ratkaisuja lämmitykseen, energianhallintaan ja sähköauton lataukseen.



ELKO One

202

Sopii hyvin hintakriittiseen uudistuotantoon, erityisesti uudisasuntorakentamiseen.

- Uppoasennus IP21
- Väri vaihtoehdot valkoinen RAL9003 ja musta RAL9005

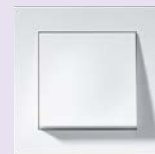


ELKO Plus

224

Sopii hyvin tyylikkääseen hotelliympäristöön ja moderneihin asuntoihin.

- Uppoasennus IP21
- Väri vaihtoehdot valkoinen RAL9010 ja musta RAL9005



RS16/RS Nordic

256

Ajaton klassikko tapaa huomisen vaatimukset.

- Uppoasennus IP21, IP44
- Pinta-asennus IP21, IP44, IP55 kytkimet
- Väri vaihtoehdot (RS16) valkoinen RAL9010, (RS Nordic) valkoinen RAL9003 ja musta RAL9005



Renova

316

Soveltuu täydellisesti vanhojen asuntojen remontointiin tai uusiin asuntoihin missä halutaan retro sisustus.

- Uppo- ja pinta-asennus IP21
- Väri vaihtoehdot valkoinen RAL9010 ja musta NCS S 9000-N
- Yhdistelmät uppoasennukseen pääty- ja keskikehysten avulla



Artic

336

Kehitetty Pohjolan vaativiin olosuhteisiin.

- Pinta-asennus IP44
- Väriinä valkoinen RAL9010



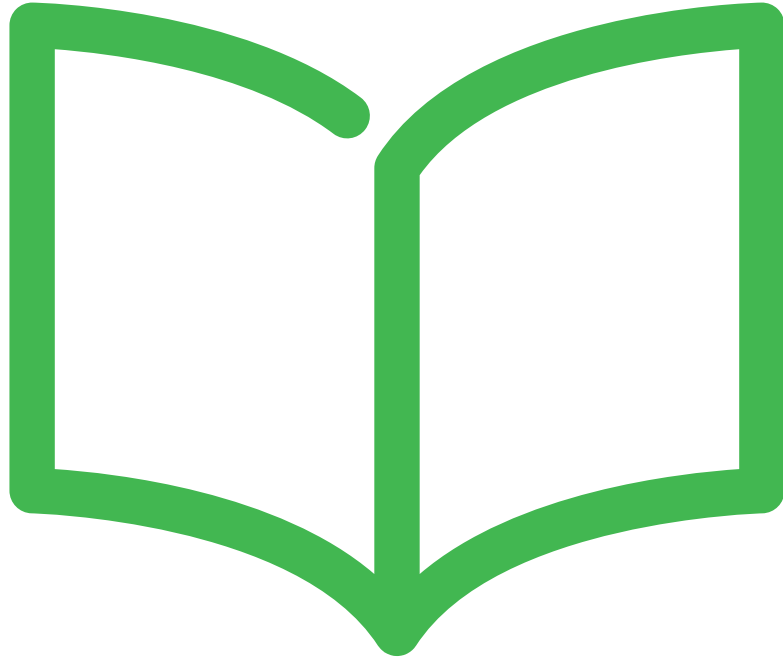
Robust

346

Iskunkestävät ja ilkkivaltasuojatut kalusteet IK09.

- Uppo- ja pinta-asennus IP21
- Väriinä valkoinen RAL9010






Exxact

Helpottaa työtäsi

Sisällys

Esittely	8
Kytkimet	32
IP21 Pinta-asennettavat kytkimet	37
Merkkivalot & painikkeet	40
Pistorasiat	41
IP21 Pinta-asennettavat pistorasiat	49
DCL valaisinpistorasiat	50
Lisätarvikkeet	52
Elektroniikkatuotteet	53
Keskiölevyt	60
IP21 Pintakojerasiat kiinteällä kehyksellä	64
IP21 Listarasiat kiinteällä kehyksellä	65
Tarvikkeet	66
IP21 Pintakojerasiat	67
IP44 tuotteet	68
Tele, TV ja data	72
Kojerasian liitännäkansi	79
Hätäkutsujärjestelmä	80



Helpottaa työtäsi.



Exxact

Nykyaikaisessa kotitaloudessa on keskimäärin 60 sähkölaitetta ja konttoreissa vielä useampia. Tietoliikenneyhteyksiä pidetään perustarpeena ja olemme alkaneet pitää sähkökojeita osana sisustusta. Sisustuksen mukaan muunneltavat sähkökalusteet ovatkin tulevaisuuden vaatimus.

Exxact sähkökalustevalikoima on kehitetty juuri tulevaisuutta ajatellen. Asiakkaasi tarvitsevat yhä useampia pistorasioita ja tietoliikenneliitäntöjä asennusta kohti sisustukseen sopivilla vaihdettavilla elementeillä. Uusi asennusjärjestelmä täyttää myös tulevat vaatimukset ja Wiser Exxact-kalusteilla loihdit asiakkaallesi tulevaisuuden älykodin tai älykotivalmiuden jo nyt. Lisäksi työskentely on helppoa ja nopeaa.



P120829



P120834

IP21
Kuivat tilat / sisätilat

+

IP44
Kosteat tilat / ulkotilat

Uppoasennus



P120817



P120837

Pinta-asennus



P120803



P120810



Exxactin neljä yhdessä -ajattelu helpottaa työskentelyäsi

Työskentelysi helpottamiseksi olemme kehittäneet älykkäitä ratkaisuja. Kuten neljä yhdessä -ajattelu: samaa kojetta voi käyttää sekä IP21/IP44-uppoasennuksiin että IP21/IP44-pinta-asennuksiin.

Monikäyttöiset osat ovat järkevämpiä

Varastoinnin tehostamiseksi Exxactissa on useita monikäyttöisiä osia, jotka perustuvat neljä yhdessä -ajatteluun. Ne on kaikki valmistettu IP21-uppo- ja IP21-pinta-asennuksia varten. Voit helposti muuntaa osat sekä sisä- että ulkotiloihin soveltuviksi IP44-osiksi uppo- tai pinta-asennusta varten lisäämällä tiivisteen tai pintarasian, jolla on asianmukainen luokitus.

Kaksi kojeväriä ja neljä kehysperhettä



PRIMO

COMBI

DESIGN

SOLID



Exxact valikoimassa on valittavana neljä kehysperhettä. Exxact Primo soveltuu perusasennuksiin. Pistorasiayhdistelmiä varten voit valita Exxact Combin. Uppoasennukseen soveltuu myös erikoiskehysvaihtoehto Exxact Solid, jonka materiaalit ovat ulkoasultaan massiivisia. Lisäksi voit valita Exxact Designin, jonka irrotettavan läpinäkyvän pintaosan alle voi lisätä halutun värin tai kuvion sisältävän liuskan.

Exxact Primo – kaikenlaiset yhdistelmät

Primoa on saatavana yksi - viisisaisina kehyksinä tai enintään kuuden kojeen matriisiyhdistelminä. Yksiosaisia suuremmissa malleissa on irrotettavat välisillat. Kehykset soveltuvat sekä uppoasennukseen että pintarasioihin ja on muunneltavissa IP44-malliksi lisätiivisteiden tai IP44-pintarasian avulla. Yksiosaisen Primon voi muuntaa Exxact Designiksi, jossa on useita väri vaihtoehtoja.



Exxact Design – kodin tarpeisiin

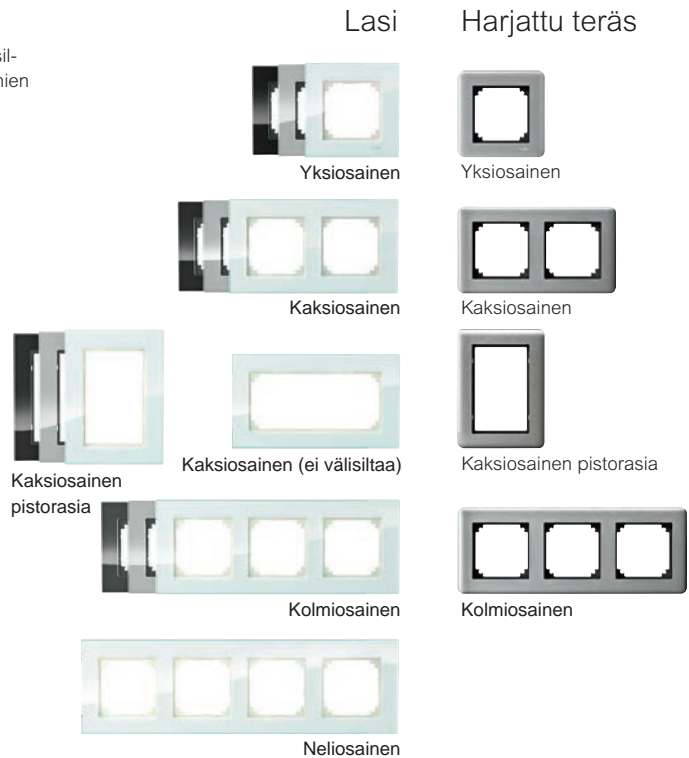
Exxact Design on saatavana yksi - kolmiosaisena kehyksenä sekä kaksiosaisen pistorasian kehyksenä. (Valitse neli- tai viisiosaisiin yhdistelmiin Primo). Läpinäkyvä kehyksen pintaosa on helposti irrotettavissa sähköasennukseen koskematta. Sen alle voi lisätä valitsemansa kuvion tai värin. Exxact Designin mukana toimitetaan valmiita väriliuskoja, joita voi käyttää ideoinnin apuna omien kuvioden suunnittelussa.



Valitse jokin valmiista väriliuskoista - tai ideoi oma.

Exxact Solid – arkkitehdin valinta!

Exxact Solidia on saatavana useina eri yhdistelminä: yksi - neliosaisina kehyksinä, kaksiosaisina kehyksinä ilman välisilttoja sekä kaksiosaisen pistorasian kehyksinä. Kaikkien yhdistelmien materiaali on ulkoasultaan massiivinen, minkä vuoksi Solid on arkkitehtien suosikkivalinta.



Exxact Combi – Vino 2 -pistorasioihin

Exxact Combin saa 1-5 osaisena kehyksenä ja kahtena väriaihtoehtona. Se valitaan silloin, kun tarvitaan vino 2 -pistorasioita. Kun irrotettava adapteri poistetaan, saadaan helposti lisää vino 2 -pistorasioita kuivan tilan uppoasennuksiin ja pintarasioihin.



Exxact sopii sisustukseen

Sisustukset suunnitellaan nykyään yksilöllisesti asiakkaan tarpeiden mukaan. Exxact tarjoaa lukuisia uusia ominaisuuksia, joissa on vaihtoehtoja moneen maakuun. Kehys- ja yhdistelmävaihtoehtojen lisäksi voidaan käyttää valoja ja koristelementtejä halutun lopputuloksen saavuttamiseksi.

Exxact Primo



Exxact Design



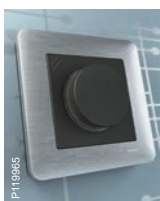
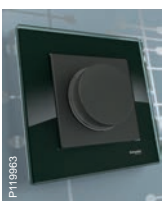
Primo-asennus tarjoaa lukemattomia sisustusvaihtoehtoja



Yksiosainen valkoinen Primo voidaan muuntaa helposti Exxact Design -versioksi. Irrota vain Primo-kehys pintaosa ja napsauta paikalleen läpinäkyvä Design-kehys. Sähköasennukseen ei tarvitse puuttua.

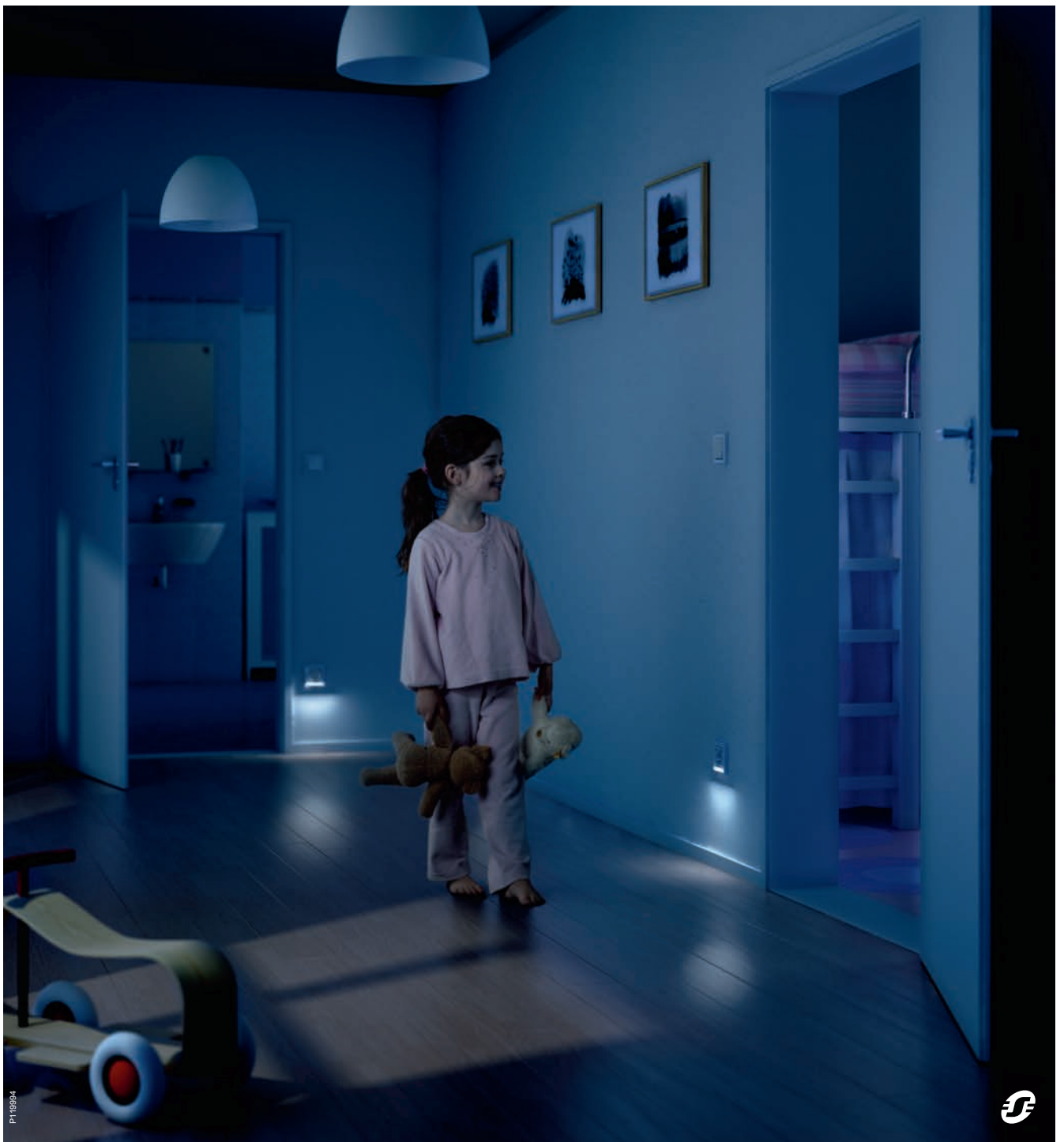


Exxact Solid



Exxact Combi





P118984



Exxact opastusvalot

Miksi et helpottaisi öisten liikkujien kulkua lisäämällä Exxact opastusvalot? Ne luovat kodikasta tunnelmaa ja tuovat sisustus suunnitteluun uutta ulottuvuutta. Voit valita liiketunnistimella ja valolla varustetun 2-pistorasian, alaspäin osoittavan valon tai valonsäätimen valon.



Valotoiminto

Pistorasiassa on valotoiminto, jolloin valo syttyy (15lm) liiketunnistimen havaitessa liikettä hämärässä. Toimii myös yövalona, jolloin valo on himmeämpi (4lm).



Alaspäin osoittava valo

Yksiosaisen pistorasian saa varustettuna käytännöllisellä alaspäin osoittavalla valolla, joka helpottaa kulkemista yöaikaan.



Valonsäätimen valo

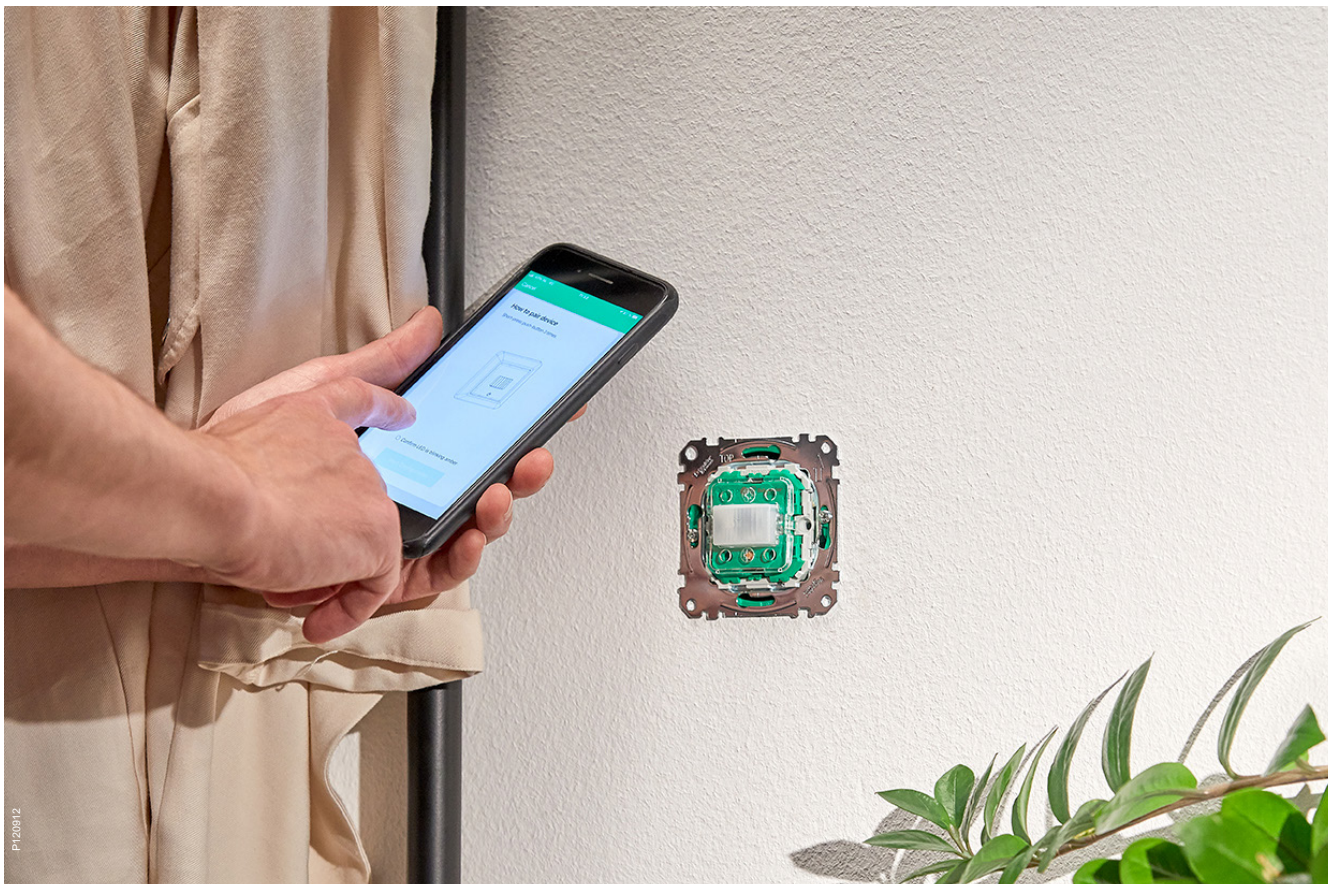
Joihinkin pyöritettävällä nupilla varustettuihin valonsäätimiin voi liittää valon (2622009), jonka avulla se näkyy pimeässä.



Ratkaisu, jossa
on yli 250
toimintoa.
Kaikki mitä
tarvitset!

Exxact järjestelmään on helppo asentaa tarvittava määrä pistorasioita ja IT-liitäntöjä – yhdistettynä suureen määrään toimintoja. Ulkoasu sopii saumattomasti sisustukseen. Myös energianhallinnan ja käyttömukavuuden säädöt saadaan vaivatta Exxactiin.

Siirry tulevaisuuteen Exxactin kanssa!



Exxact on suunniteltu nykypäivän tarpeisiin jatkuvuutta unohtamatta. Valikoimaa kehitetään sitä mukaan kuin uusia tekniikoita ja standardeja tulee markkinoille. Valikoimaan tulee koko ajan uusia toimintoja ja designvaihtoehtoja. Jos haluat tarjota asiakkaillesi ajanmukaisia asennuksia sekä nyt että tulevaisuudessa, valitse Exxact.



Exxact-asennusten edut



Kehitetty pitkän
kokemuksemme ja
asentajien ideoiden
pohjalta

Olemme huomioineet toiveesi. Exxact on kehitetty ammattiasentajien ideoiden ja näkökulmien pohjalta. Tuloksena on laaja valikoima sähkökalusteita, jotka tekevät asennuksesta helppoa ja asentajan päivästä paremman. Seuraavassa on joitakin Exxactin eduista.

Exxact – kaikenlaisiin töihin



Exxact valikoimasta löydät kaikki tarvitsemasi toiminnot. Jokainen yksityiskohta on suunniteltu helpottamaan asennustyötäsi. Sisä- tai ulkotiloissa, kosteissa tai kuivissa tiloissa, sekä pinta- että uppoasennuksissa voidaan käyttää samaa peitelevyä ja kojetta.



Autossa on todennäköisesti jo valmiiksi suuri määrä työkaluja, laitteita ja tuotteita. Exxactin avulla voi järjellä tilankäyttöä, sillä samat osat sopivat monenlaisiin asennuksiin.

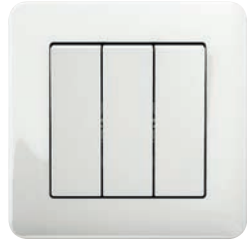


Exxact on turvallinen, edullinen ja ympäristöystävällinen

Tavallisten pistorasioiden asentaminen on hankalaa ja sormet jäävät joskus väliin osia asennettaessa. Olemme korjanneet kaikki epäkohdat, jotka aiheuttavat asennustöissä pieniä haavereita. Sen lisäksi, että Exxact on mukavampi asentaa, se on myös ympäristöystävällisempi, sillä Exxact tuotteet eivät sisällä halogeenia eikä niissä käytetä turhia pakkauksia.

Exxact kytkimet

Asentajat käsittelevät vuodessa satoja kytkimiä, minkä vuoksi pienestäkin haitasta tai hankalasta osasta tulee iso ongelma. Helpon asennettavuutensa vuoksi Exxact onkin tervetullut uutuus.

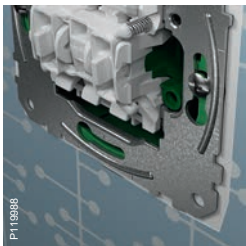


Ei enää kipeitä sormenpäitä!

Kun alat Exxactin käytön huomaat, että rakenteessa on useita innovaatioita ja parannuksia. Esimerkiksi suurennetut vapautusvivut auttavat tekemään asennuksesi ilman särkeviä sormenpäitä.

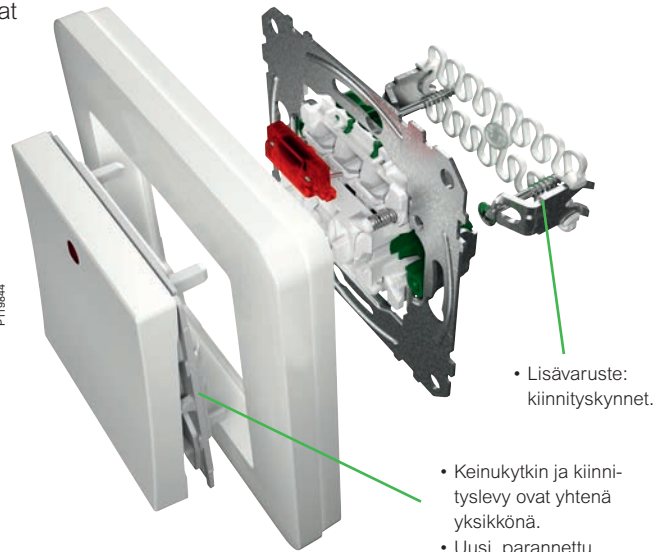
Turvallisuus

- Keinukytkinpaketin entistä luotettavampi kiinnitys.
- Kiinnityslevyn lisäruuvi-kiinnitys tarvittaessa.



Ominaisuudet

- Matala asennussyvyys – vain 15 mm rasiaan sisälle.
- Saatavilla LED-lampun kanssa.
- Keinukytkimen väli minimoitu.



• Lisävaruste: kiinnityskynnet.

- Keinukytkin ja kiinnityslevy ovat yhtenä yksikkönä.
- Uusi, parannettu ohjainrakenne.

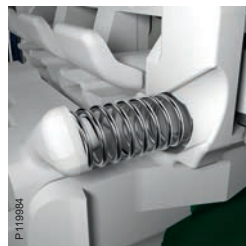
Helppo asennettavuus



- Kartion muotoiset asennusreiät johdoille.
- Liitin sallii johtojen tulon kulmittaisesti.



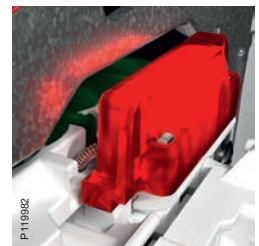
- Suurennetut vapautusvivut = ei enää kipeitä sormenpäitä!



- Helppo impulssijousen lisääminen.



- Mittaus etupuolelta.



- Nopea lammputuulin kytkentä.

Yksiosaiset Exxact pistorasiat

Uudessa pistorasiassa on monia huomattavia parannuksia, kuten suurennetut vapautusvivut. Pistorasia on saatavana useina eri versioina, kuten alaspäin osoittavan valon, USB liitäntöjen, ilmaisivalon tai kannen kanssa.



0-luokka.

Maadoitettu.

Suojakansi.



Valo alaspäin.

USB liitännät.

Ilmaisivalo.



Valo alaspäin

Yksiosaisen pistorasian yhteen versioon saa käytännöllisen alaspäin osoittavan valon, joka helpottaa kulkemista yöaikaan.

Virtakytkin.

Säädettävä hämärätunnistin – pimeällä LED-valoihin kytkeytyy virta automaattisesti.

Integroitu LED-valo, jolla on vähäinen lämmöntuotanto ja pitkä käyttöikä. Valon määrää voi säätää "lipan" avulla.



P120768

Helppo asennetaan



- Kartion muotoiset asennusreiät johdoille.
- Liitin sallii johtojen tulon kulmittaisesti.



- Suurennetut vapautusvivut = ei enää kipeitä sormenpäitä!



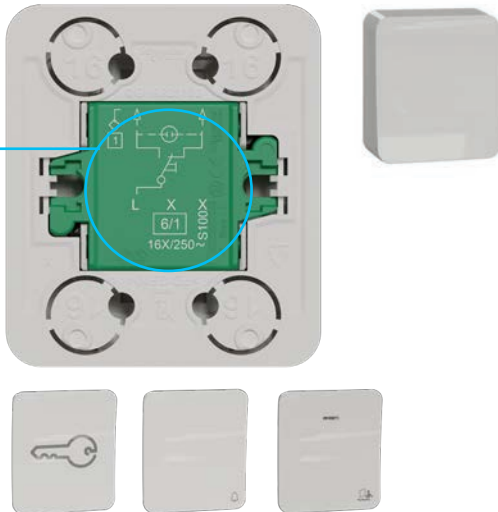
Turvallisuus

Turvallisuutta parantavat pistorasioiden virtailmaisimet.

Exxact pinta-asennustuotteet

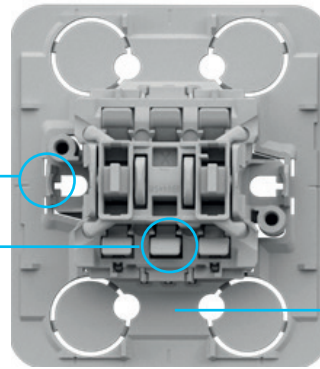
Kytkin

Kytkimen takaa luettava kytkentäkaavio auttaa tarkistamaan kytkimen tyyppin nopealla vilkaisulla



Exxact pinta-asennettaviin kytkimiin on saatavana eri kuviolla varustettuja painikevipuja (esimerkiksi avain, soittokello tai varattu-symboli)

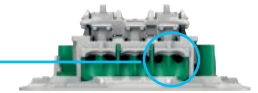
Tukeva ja luotettava liitäntä kytkinkojeen ja pohjalevyn välillä, mutta silti helppo irrottaa tarvittaessa



Suuret vapautuspainikkeet helpottavat johtojen irrottamista

Entistä enemmän tilaa johdoille kytkimen suorakulmaisen muodon ansiosta

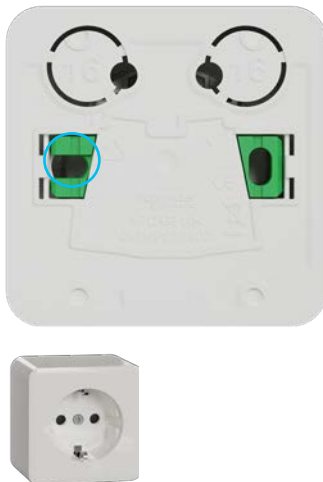
Karton muotoiset kaapelien sisäänviennit helpottavat johtojen asettamista liittimiin



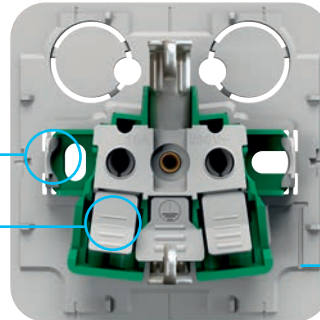
Impulssijousi ja LED-moduuli on helppo lisätä

Yksiosainen pistorasia

Entistä monipuolisemmin säädettävissä soikeiden kiinnitysreikien ansiosta

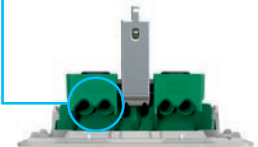


Suuret vapautuspainikkeet helpottavat johtojen irrottamista



Tukeva ja luotettava liitäntä kojeen ja pohjalevyn välillä, mutta silti helppo irrottaa tarvittaessa

Karton muotoiset kaapelien sisäänviennit helpottavat johtojen asettamista liittimiin



Uusi pienikokoinen koje jättää enemmän tilaa johdoille

Exxact pinta-asennustuotteet

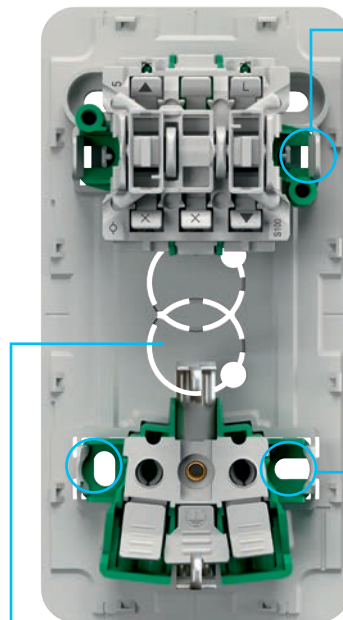


Kytkin-pistorasiayhdistelmä

Pinta-asennettavan malliston uusi tuotetyyppi, kytkin ja pistorasia yhtenä kokonaisuutena



Yksiosainen kytkin-pistorasia näyttää siistiltä seinällä



Kytinkoje on helppo irrottaa pohjalevystä, mikä yksinkertaistaa johtojen asennusta

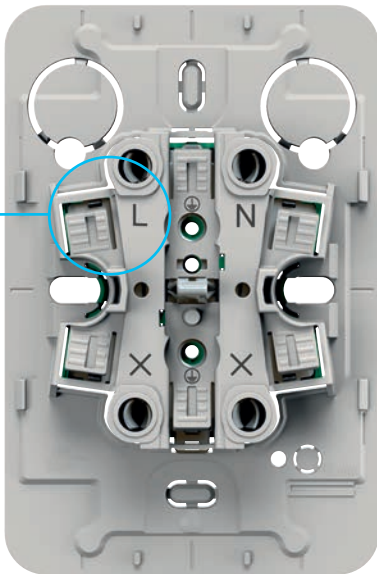
Neljä kiinnityspistettä takaavat kestävän ja luotettavan asennuksen

Paljon tilaa johdoille, joten asennus on helppoa

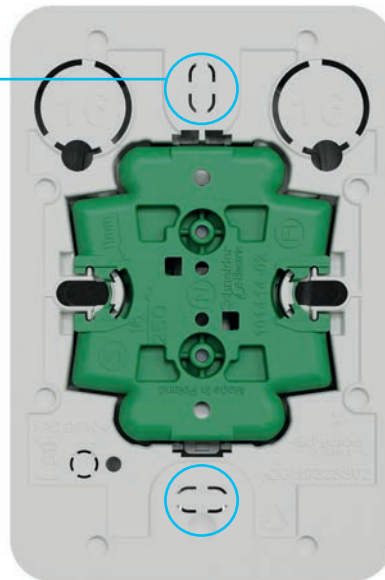
Renova ja Exxact pinta-asennustuotteet

Kaksiosainen pistorasia

Parannetut merkinnät ja suuret vapautuspainikkeet helpottavat johtojen irrottamista



Pohjalevyn lisäkiinnitysreiät tekevät seinäkiinnityksestä luotettavamman

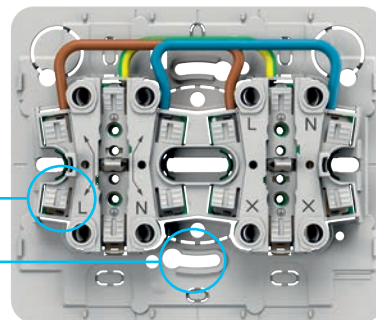


Neliosainen pistorasia

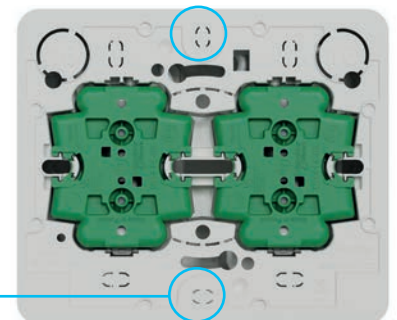
Pistorasiat ovat kauempana toisistaan, jotta myös suuremmat pistokkeet mahtuvat



Selkeät merkinnät ja suuret vapautuspainikkeet helpottavat johtojen irrottamista



Pohjalevyssä reiät myös kojerasiakiinnitykseen



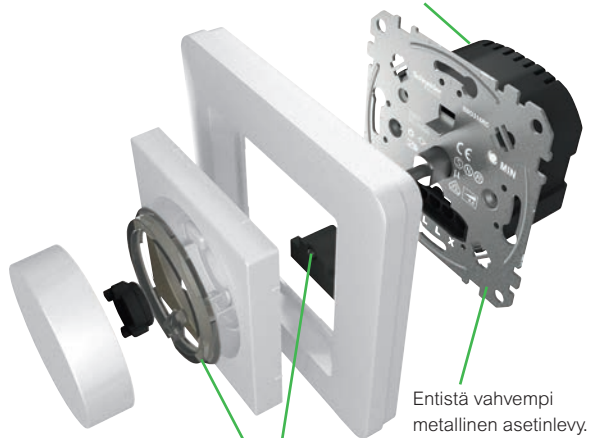
Pohjalevyn lisäkiinnitysreiät tekevät seinäkiinnityksestä luotettavamman

Exxact valonsäätimet

Exxact valikoimassa on valonsäädin kaikille kuormille. Uusi ominaisuus on opastusvalo, joka palaa kun virta ei ole kytketty.



Laaja valikoima säätimiä kaikenlaisten kuormien käsittelyyn.

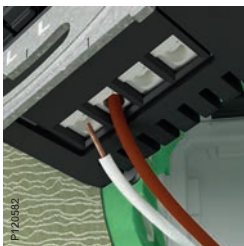


Entistä vahvempi metallinen asetinlevy.

Lisä-LED-moduuli (26 220 09) ja valo-ohjain, jotka luovat miellyttävän opastusvalon.



Turvallisuus



- Parannellut johtojen ohjaimet asennusrei'issä.
- Johtojen suojaus.
- Aiempaa suurempi liittimien erotusetaisyys.

Helppo asennettavuus



- Eristys liittäntöjen ympärillä.
- Paranneltu ruuvien kantatyyppi.

Ominaisuudet

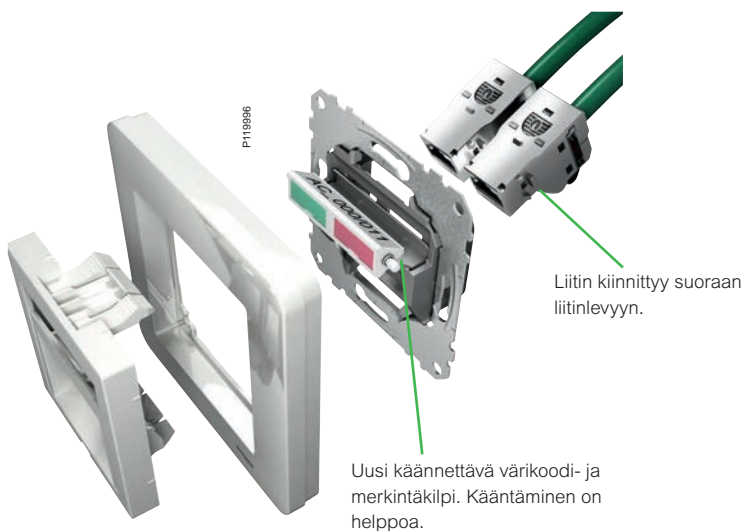
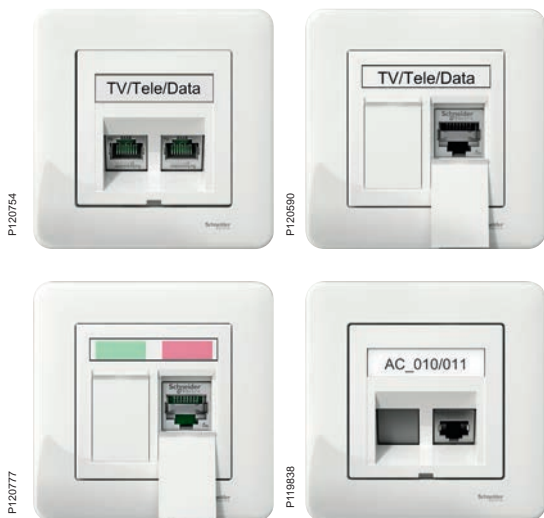


- Porraskytkenäversiot (2 lähtöä).
- Lisäliitin – X (jotkin versiot).



Exact tietoliikenneliitännät

Exact tuotteen ja Actassi-liittimien yhdistelmä tekee kytkennöistä ainutlaatuisen turvallisia ja kestäviä. Jotta asentajat, IT-päälliköt, sisustussuunnittelijat ja käyttäjät olisivat tyytyväisiä, pistorasian merkintäkilvet ovat käännettävissä kolmeen eri asentoon yhteyden tietoja varten.



P119997 Käännettävä merkintäkilpi.



P120549 Liittimet käännetty johtojen irrottamisen helpottamiseksi.



P120694 Pölyltä suojaava kansi.

Exxact kehykset, joissa on irrotettavat välisillat

Kehykset kaikkiin tarpeisiin: 2 - 5 osaisissa kehyksissä on irrotettavat välisillat suurempia kojeita varten - näin voit luoda useampia erilaisia yhdistelmiä samoilla tuotteilla ilman erikoiskehyksiä.



2 aukkoa



3 aukkoa



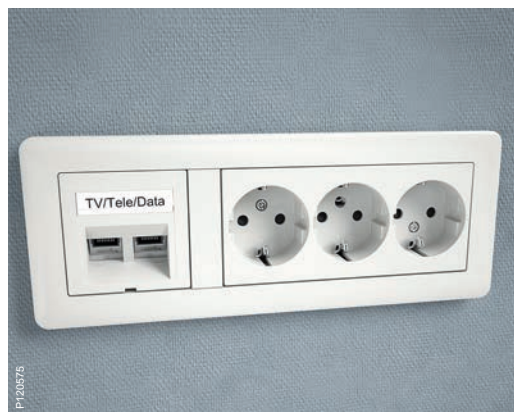
4 aukkoa



5 aukkoa



P120886



P120575



P120570



P120593



P120848

Avain tulevaisuuden tarpeisiin

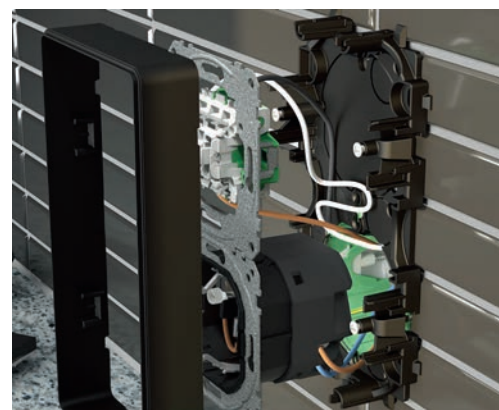
Tulevaisuuden ennustaminen on vaikeaa, mutta yksi asia on varma; sähköisten laitteiden määrä ei ainakaan vähene tulevaisuudessa. Siksi voimme ylpeänä todeta, että Exxact on valmis tulevaisuuden haasteisiin!

Exxact pinta-asennusrasiat

Uusia lisäaukkoja ei tarvita upporasioita varten, pintarasia lisätään vanhan rasian paikalle. Exxact tuotteiden avulla tämä on mahdollista. Pintarasia on tehty kahdesta osasta. Irrotettavat sivuseinät mahdollistavat täydellisen pääsyn käsittelemään alalevyä asennuksen aikana. Kun olet valmis, aseta sivuseinät taas paikoilleen – älykästä ja kätevää!



Vanha asennus, jonka paikalle tarvitaan uusi pistorasia.



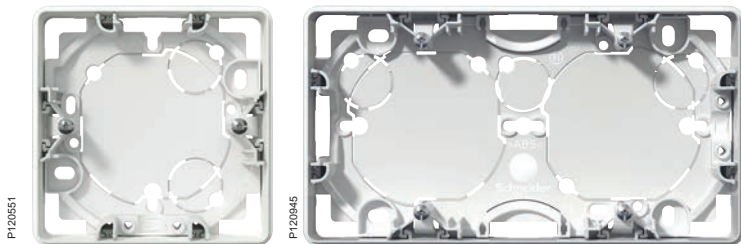
Käytä vanhaa upporasiaa ajastinpistorasiaa varten.



Helposti asennettava koje ilman sivuseinäosaa (asennetaan erikseen).



Lopuksi asenna kehys, vipu ja keskiölevy.

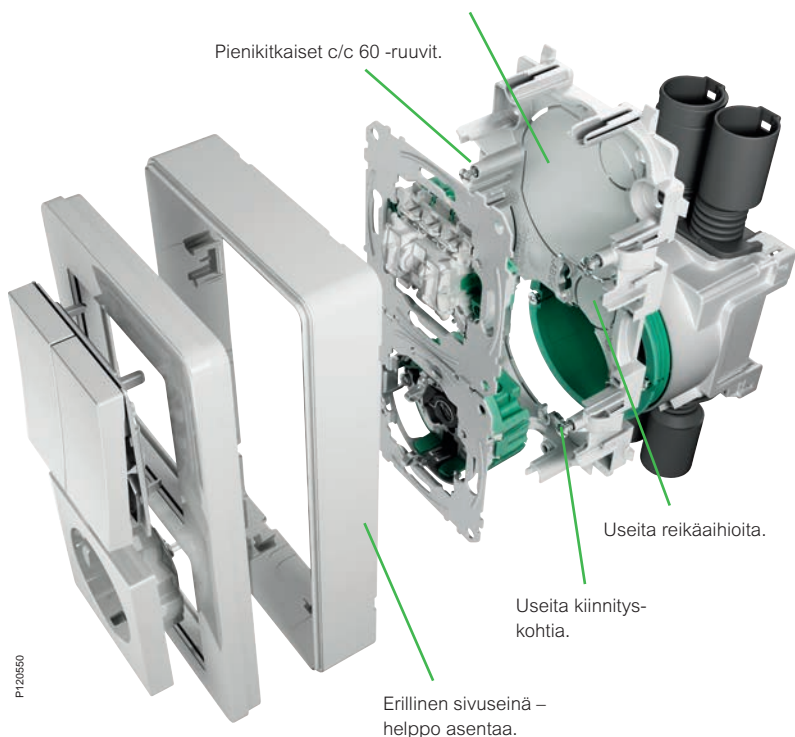


P120551

P120545

Paljon tilaa johtimille.

Pienikitkaiset c/c 60 -ruuvit.



Useita reikäaihoita.

Useita kiinnityskohtia.

Erillinen sivuseinä – helppo asentaa.

P120550

Exxact pinta-asennusrasiat kiinteällä kehyksellä

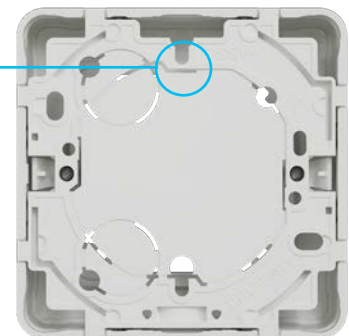
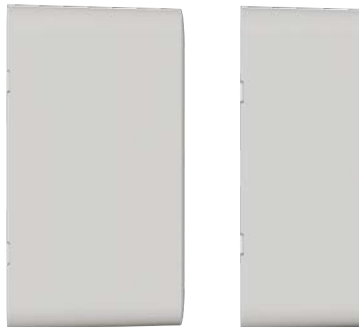
Exxact pinta-asennusrasiat mahdollistavat pohjoismaiden laajimman asennuskalustevalikoiman käytön pinta-asennuksessa. Pinta-asennusrasioihin integroitu kiinteä kehys luo siistin ulkonäön ja helpottaa asennusta.



Pinta-asennusrasia kiinteällä kehyksellä on tukevampi ja helpompi asentaa eikä se kerää pölyä – erillistä kehystä ei tarvita.

Pinta-asennusrasioita löytyy yksi-, kaksi- ja kolmiosaisina ja matalana kytkimille optimoituina versiona sekä syvempänä mihin sopivat kaikki kojeet

Runsaasti läpivientejä



Saatavana myös 6-osaisten multimedia rasiana, jossa on irrotettavat välisillat esim. 3-osaisten pistorasioiden asentamisen mahdollistamiseksi.

Exxact-listarasiat

Listarasiat sopivat hyvin yhteen uusien Exxact pinta-asennusrasioiden kanssa.



Yksiosainen listarasia on tarpeeksi syvä käytettäväksi minkä tahansa Exxact uppoasennettavan kojeen asentamiseen



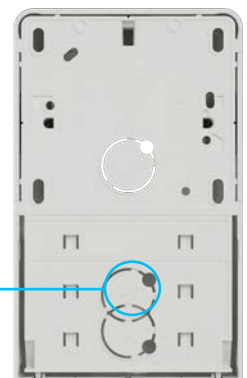
Valmiiksi johdotettu 2-pistorasia asennuksen helpottamiseksi



Exxact vino2-pistorasi-alle tarkoitettu listarasia



Monta mahdollisuutta johtojen sisäänviennille



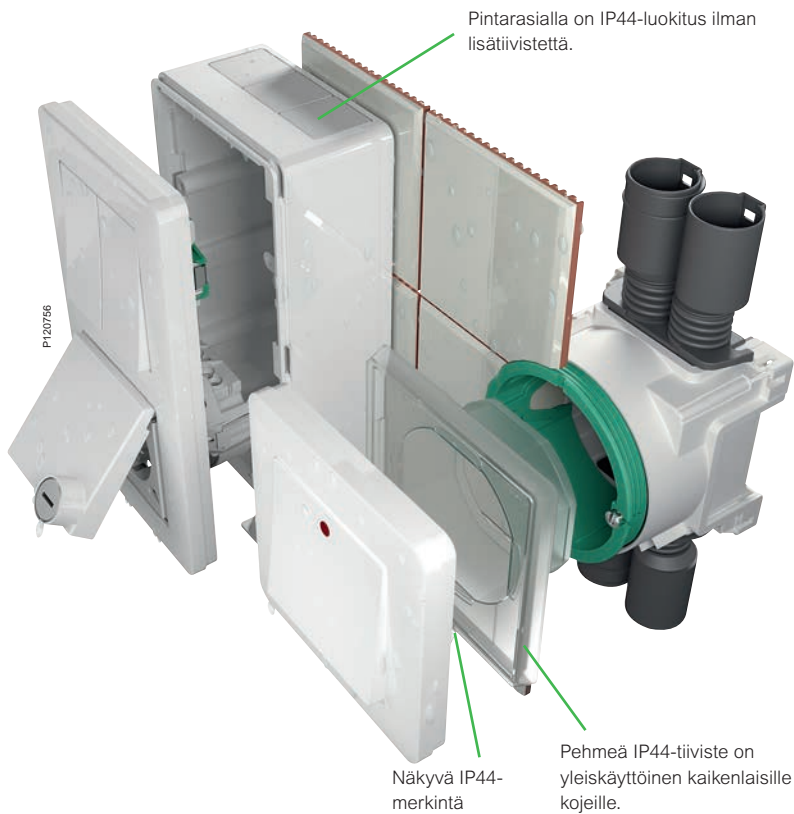
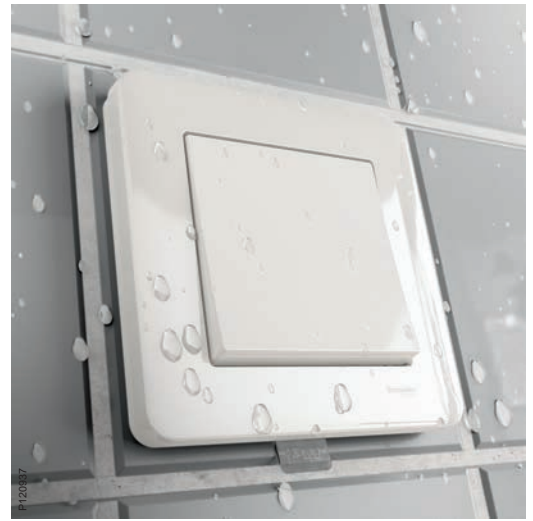
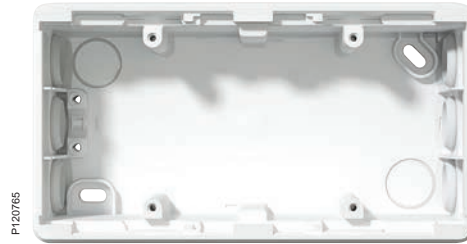
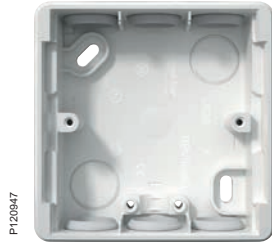
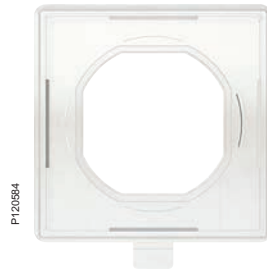
Asennettavuuteen on kiinnitetty erityistä huomiota. Rasiat on helppo asentaa yhdistelmiin ilman kantta kannen ulkoreunaan asti tulevien ulokkeiden ansiosta. Kannet on jälkikäteen helppo kiinnittää paikalleen.

Listarasian jalat estävät rasian valumisen parketin väliin.

Exxact märkätiloihin – IP44



Voit käyttää samoja kojeita erilaisiin asennuksiin. Saat kuivan tilan uppoasennuskalusteesta IP44 kalusteeseen lisäämällä siihen tiivisteeseen tai IP44 pintakalusteeseen lisäämällä asianmukaisen pintakotelon ja käyttämällä Primo tai Basic kehyksiä.



Nelikulmainen vipu



- Kytkinpaketin pikakiinnitys.
- Mahdollisuus myös kytkinpaketin ruuviinnitykseen.
- Yksi- ja kaksivipuiset IP21 kytkimet voidaan päivittää IP44:ksi tiivistyspaketilla uppokojerasia-asennuksiin tai erityiseen IP44 pintakojerasiaan.
- Kaksi lisäliittintä (paitsi 6+6 ja 2+1). Mahdollista lisätä punainen indikointi LED ja linssillä varustettu vipu.



Tyyppi	Väri	Snro	Tuoteno	Määrä/ pakk.
6/1-kytkin JL	■ valkoinen	21 120 06	WDE002521	5
	Myydään täytenä pakettina ■ valkoinen	21 011 44	WDE002992	5
	Myydään täytenä pakettina ■ valkoinen	21 120 76	WDE002522	50
	■ antrasiitti	21 121 06	WDE003121	1
6/1-kytkin RL	■ valkoinen	21 120 16	WDE002222	5
	■ antrasiitti	21 121 16	WDE003222	1
7-kytkin JL	■ valkoinen	21 120 07	WDE002131	5
	■ antrasiitti	21 121 07	WDE003131	1
2+1-kytkin JL	■ valkoinen	21 120 21	WDE002141	5
2-kytkin JL	■ valkoinen	21 120 02	WDE002106	5
	Myydään täytenä pakettina ■ valkoinen	21 011 39	WDE002990	5
3-kytkin JL	■ valkoinen	21 120 03	WDE002111	5
5-kytkin JL	■ valkoinen	21 120 05	WDE002516	5
	Myydään täytenä pakettina ■ valkoinen	21 011 40	WDE002991	5
	Myydään täytenä pakettina ■ valkoinen	21 120 85	WDE002517	50
	■ antrasiitti	21 121 05	WDE003116	1
5-kytkin RL	■ valkoinen	21 120 15	WDE002217	5
6+6-kytkin JL	■ valkoinen	21 120 12	WDE002126	5
	Myydään täytenä pakettina ■ valkoinen	21 011 45	WDE002993	5
	■ antrasiitti	21 121 12	WDE003126	1
1+1+1-kytkin JL	■ valkoinen	21 120 31	WDE002136	5
	■ antrasiitti	21 121 31	WDE003136	1

Kytkimen lisätarvikkeet



- Kytkimen lisätarvikkeet.



Tyyppi	Väri	Snro	Tuoteno	Määrä/ pakk.
Vipu punaisella linssillä	■ valkoinen	21 250 00	WDE002026	1
Vipu kellosymboli	■ valkoinen	21 125 30	WDE002022	1
Vipu avainsymboli	■ valkoinen	21 125 32	WDE002024	1
Vipu merkintäikkunalla	■ valkoinen	21 125 33	WDE002025	1

IP44 kytkinpakkaukset



- Uppokytkinpakkaus sisältää kytkinkojeen, tiivistein ja Primo kehyksen.
- Pintakytkinpakkaus sisältää kytkinkojeen, IP44 pintakojerasian ja Basic kehyksen.



Tyyppi	Väri	Snro	Tuotenro	Määrä/ pakk.
6-kytkin IP44 JL	■ valkoinen	21 120 96	WDE002075	1
5-kytkin IP44 JL	■ valkoinen	21 120 97	WDE002074	1
6-kytkin pinta IP44 JL	■ valkoinen	20 005 16	WDE002975	1
5-kytkin pinta IP44 JL	■ valkoinen	20 005 15	WDE002974	1

Painike



- Painikkeet nelikulmaisella vivulla.
- Kytkinpaketin pikakiinnitys.
- Mahdollisuus myös kytkinpaketin ruuvi kiinnitykseen.
- Yksi- ja kaksivipuiset IP21 kytkimet voidaan päivittää IP44:ksi tiivistyspaketilla upporasia-asennuksiin tai erityiseen IP44 pintakojerasiaan.
- Kaksi lisäliitintä.



Tyyppi	Väri	Snro	Tuotenro	Määrä/ pakk.
Verhokytkin JL	■ valkoinen	21 120 24	WDE002154	5
	■ antrasiitti	21 121 24	WDE003154	1
6-vipupainike JL	■ valkoinen	21 120 56	WDE002104	5
	Myydään täytenä pakettina ■ valkoinen	21 011 46	WDE002994	5
1+1+1 -vipupainike JL	■ valkoinen	21 120 53	WDE002113	5
6+6 -vipupainike JL	■ valkoinen	21 120 55	WDE002105	5

Painike lampulla



- Painikkeet punaisella LED-indikoinnilla.
- Nelikulmainen vipu.
- Kytkinpaketin pikakiinnitys.
- Mahdollisuus myös kytkinpaketin ruuvi kiinnitykseen.
- Yksi- ja kaksivipuiset IP21 kytkimet voidaan päivittää IP44:ksi tiivistyspaketilla uppokojerasia-asennuksiin tai erityiseen IP44 pintakojerasiaan.
- Kaksi lisäliitintä.



Tyyppi	Väri	Snro	Tuotenro	Määrä/ pakk.
1-vipupainike LED JL , erill. lamppupiiri	■ valkoinen	21 120 61	WDE002151	5
6-vipupainike LED JL	■ valkoinen	21 120 66	WDE002146	5
	■ antrasiitti	21 121 66	WDE003146	1
5T-vipupainike LED JL (1+1 kosketin)	■ valkoinen	21 120 65	WDE002125	1

Kontrollikytkin



- Painikkeet punaisella LED indikoinnilla.
- Nelikulmainen vipu.
- Kytkinpaketin pikakiinnitys.
- Mahdollisuus myös kytkinpaketin ruuvi kiinnitykseen.
- Yksi- ja kaksivipuiset IP21 kytkimet voidaan päivittää IP44:ksi tiivistyspaketilla uppoasennuksiin tai erityiseen IP44 pintakojerasiaan.
- Kaksi silmukkaliitintä.



Tyyppi	Väri	Snro	Tuotenro	Määrä/ pakk.
6/1-kontrollikytkin JL	■ valkoinen	21 120 46	WDE002164	5
2-kontrollikytkin "1/0" JL	■ valkoinen	21 120 42	WDE002162	5

Kytkimen lisätarvikkeet



- Kytinten ja painikkeiden lisätarvikkeet.
- Väritunnisteet LED merkkivalojen perässä ovat tunnistamisen helpottamiseksi. Merkkivalon väri molemmissa on punainen.



Tyyppi	Väri	Snro	Tuotenro	Määrä/ pakk.
Punainen LED merkkivalo 24VDC vihreä		21 125 29	WDE002020	10
Punainen LED merkkivalo 230V valkoinen		21 125 00	WDE002019	10
Impulssisijousi		21 125 34	WDE002027	10
Kiinnityskynnet		21 125 27	WDE002395	10

Varattuvalo kytkin



- Kytkin punaisella LED indikoinnilla ja "Varattu" symbolilla.
- Nelikulmainen vipu.
- IP21 c/c 60mm uppojojerasia-asennuksiin tai 21mm pintakojerasiaan.
- Kojeen vaihtoehtoiseen kiinnitykseen voidaan käyttää kiinnityskynsiä.
- Kytkinpaketin pikakiinnitys.
- Mahdollisuus myös kytkinpaketin ruuvi kiinnitykseen.
- Kaksi lisäliitintä.
- Käytetään VARATTU-valon yhteydessä.

Tyyppi	Väri	Snro	Tuotenro	Määrä/ pakk.
Varattu-valokytkin LED 230V	■ valkoinen	21 124 13	WDE002312	1
Varattu-valokytkin LED 24VDC	■ valkoinen	21 124 15	WDE002314	1

Korttikytkin



- Korttikytkin valkoisella LED valaistuksella.
- Helppo havaita pimeässä (POIS-asennossa).
- IP20 c/c 60mm uppokojerasia-asennuksiin tai 21mm pintakojerasiaan.
- Kytkinpaketin ruuvikiinnitys ja etulevyn pikakiinnitys.
- Kaksi lisäliitintä.

Tyyppi	Väri	Snro	Tuotenro	Määrä/ pakk.
2-kytkin korttikytkin RL	■ valkoinen	21 120 08	WDE002053	1
	■ antrasiitti	21 121 08	WDE003053	1

Vääntökytkin



- Vääntökytkin 16A ruuviliitännällä
- IP20 c/c 60mm uppokojerasia-asennuksiin tai 35mm pintakojerasiaan.
- IP20 vääntökytkimet voidaan päivittää IP44:ksi tiivistyspaketilla uppoasennuksissa ja pintaasennuksissa IP44 pintakojerasialla.
- Lukitusmahdollisuus

Tyyppi	Väri	Snro	Tuotenro	Määrä/ pakk.
Vääntökytkin 2-nap. 0-1	■ valkoinen	21 124 20	WDE002205	1
Vääntökytkin 1-nap. 1-0-2	■ valkoinen	21 124 22	WDE002210	1
Vääntökytkin 1-nap. 0-1-2-3	■ valkoinen	21 124 23	WDE002218	1

Pinta-asennettavat kytkimet

- Yksi-, kaksi- ja kolmivipuiset kytkimet
- Mahdollisuus kytkinpaketin ruuvikiinnitykseen.
- 16 A /250 v
- Kaksi lisäliitintä. 2+1 kytkimessä 1 lisäliitin, 3-kytkimessä ja 6+6 kytkimessä ei lisäliittämiä
- Mahdollista lisätä punainen indikointi LED, linssillä varustettu vipu, merkintäikkuna ja impulssijousi
- Kotelointiluokan IP21 mukaisessa asennuksessa johto tuodaan kojeelle sivulta tai alhaalta. IP20 ilman muoviosia.
- Tuotteet jousi- ja ruuviliittimillä

Yksivipuiset kytkimet



Tyyppi	Väri	Snro	Tuotenro	Määrä/ pakk.
Pinta 6/1-kytkin JL	■ valkoinen	20 005 32	WDE015521	5 kpl
Pinta 6/1-kytkin RL	■ valkoinen	20 005 33	WDE015621	5 kpl
Pinta 2-kytkin JL	■ valkoinen	20 005 34	WDE015507	5 kpl
Pinta 2-kytkin RL	■ valkoinen	20 005 35	WDE015607	5 kpl
Pinta 7-kytkin JL	■ valkoinen	20 005 40	WDE015531	5 kpl



Kaksivipuiset kytkimet

Tyyppi	Väri	Snro	Tuotenro	Määrä/ pakk.
Pinta 5-kytkin JL	■ valkoinen	20 005 37	WDE015516	5 kpl
Pinta 5-kytkin RL	■ valkoinen	20 005 38	WDE015616	5 kpl
Pinta 6+6-kytkin JL	■ valkoinen	20 005 39	WDE015526	5 kpl

Kontrollikytkimet



- Kytkimet punaisella LED indikoinnilla
- Mahdollisuus kytkinpaketin ruuvikiinnitykseen.
- 16 A /250 v
- Kaksi lisäliitintä
- Mahdollista lisätä merkintäikkuna ja impulssijousi
- Kotelointiluokan IP21 mukaisessa asennuksessa johto tuodaan kojeelle sivulta tai alhaalta. IP20 ilman muoviosia.

Tyyppi	Väri	Snro	Tuotenro	Määrä/ pakk.
Pinta 2K-kontrollikytkin LED JL	■ valkoinen	20 005 08	WDE015562	5 kpl

Painikkeet lampulla



- Painikkeet punaisella LED- indikoinnilla
- Mahdollisuus kytkinpaketin ruuvikiinnitykseen.
- 16 A /250 v
- Kaksi lisäliitintä
- Mahdollista lisätä merkintäikkuna
- Kotelointiluokan IP21 mukaisessa asennuksessa johto tuodaan kojeelle sivulta tai alhaalta. IP20 ilman muoviosia.

Tyyppi	Väri	Snro	Tuotenro	Määrä/ pakk.
Pinta 6T-painike LED JL	■ valkoinen	20 005 10	WDE015546	5 kpl
Pinta 1T-painike. erill LED piiri JL	■ valkoinen	20 005 11	WDE015551	5 kpl

Verho-ohjainpainike



- Painike verho-ohjaukseen
- Mahdollisuus kytkinpaketin ruuvikiinnitykseen.
- 16 A /250 v
- Kaksi lisäliitintä
- Mahdollista lisätä merkintäikkuna
- Kotelointiluokan IP21 mukaisessa asennuksessa johto tuodaan kojeelle sivulta tai alhaalta. IP20 ilman muoviosia.

Tyyppi	Väri	Snro	Tuotenro	Määrä/ pakk.
Pinta 4T-verho-ohjainpainike JL	■ valkoinen	20 005 12	WDE015554	5 kpl

Painikevivut



- Vipu avainsymbolilla

Tyyppi	Väri	Snro	Tuotenro	Määrä/ pakk.
Vipu avainsymbolilla	■ valkoinen	20 005 17	WDE015714	5 kpl

Kytkintarvikkeet



- Kytkintarvikkeet



Tyyppi	Väri	Snro	Tuotenro	Määrä/ pakk.
LED merkkivalo 24V	■ punainen	21 125 29	WDE002020	10 kpl
LED Merkkivalo 230V	■ punainen	21 125 00	WDE002019	10 kpl
Impulssijousi		21 125 34	WDE002027	10 kpl
Merkintäliuska 9/12 mm		21 125 28	WDE002397	10 kpl

Kytkin-pistorasia yhdistelmät



- Pinta-asennettavat kytkimen ja yksiosaisen pistorasian yhdistelmät.
- Mahdollisuus kytkinpaketin ruuvikiinnitykseen.
- 16 A /250 v
- Kaksi lisäliitintä
- Mahdollista lisätä merkintäikkuna ja impulssijousi
- Kotelointiluokan IP21 mukaisessa asennuksessa johto tuodaan kojeelle sivulta tai alhaalta. IP20 ilman muoviosia.

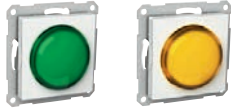


Tyyppi	Väri	Snro	Tuotenro	Määrä/ pakk.
Pinta 6/1-Kytkin JL + 1-pistorasia JL	■ valkoinen	24 001 24	WDE015571	5 kpl
Pinta 5-kytkin JL + 1-pistorasia JL	■ valkoinen	24 004 91	WDE015572	5 kpl

Merkkivalot



- 1A merkkivalo värillisellä linssillä.
- IP20 c/c 60mm uppokojerasia-asennuksiin tai 35mm pintakojerasiaan.
- Sisältää värillisen LED-lampun E10 kannalla.
- Ruuvikiinnitteinen keskiölevy piilotetuin ruuvein.
- Lamppuja ei myydä erikseen.
- 230V



Tyyppi	Väri	Snro	Tuotenro	Määrä/ pakk.
Merkkivalo E10 punainen	■ valkoinen	21 124 00	WDE002165	1
Merkkivalo E10 vihreä	■ valkoinen	21 011 62	WDE002166	1
Merkkivalo E10 keltainen	■ valkoinen	21 124 05	WDE002568	1

Varattu-valot



- Punainen kilpi "VARATTU" tekstillä. IP20 c/c 60mm uppokojerasia-asennuksiin tai 35mm pintakojerasiaan.
- Sisältää värillisen LED-lampun E10 kannalla.
- Ruuvikiinnitteinen keskiölevy piilotetuin ruuvein.
- Käytetään yhdessä varattu-kytkimen kanssa.

Tyyppi	Väri	Snro	Tuotenro	Määrä/ pakk.
Varattuvalo " VARATTU" 24VDC	■ valkoinen	21 124 16	WDE002758	1
Varattuvalo " VARATTU" 230V	■ valkoinen	21 124 14	WDE002754	1

Painikkeet



- 1A rinnakkaispainike punaisella linssillä. IP20 c/c 60mm uppokojerasia-asennuksiin tai 35mm pintakojerasiaan.
- Ruuvikiinnitteinen keskiölevy piilotetuin ruuvein.
- 230V

Tyyppi	Väri	Snro	Tuotenro	Määrä/ pakk.
Painike E10	■ valkoinen	21 124 01	WDE002147	1

1-pistorasia kokopeitelevyllä



- Kokopeitelevyllinen IP21 1-pistorasia (ei voi käyttää yhdistelmissä).

Tyyppi	Väri	Snro	Tuoteno	Määrä/ pakk.
1-pistorasia peitelevyllä JL	■ valkoinen	25 300 01	WDE002776	10
Myydään täytenä pakettina	■ valkoinen	25 190 22	WDE002997	10
Myydään täytenä pakettina	■ valkoinen	25 300 19	WDE002777	50

1-pistorasia keskiölevyllä



- Keskiölevylliset 1-pistorasiat.
- Kannellinen IP21 malli voidaan vaihtaa upporasia-asennuksissa IP44-luokkaan tiivistyspaketilla ja pinta-asennuksissa IP44 pintakojerasialla.



Tyyppi	Väri	Snro	Tuoteno	Määrä/ pakk.
1-pistorasia keskiölevyllä JL	■ valkoinen	25 301 01	WDE002576	10
Myydään täytenä pakettina	■ valkoinen	25 190 24	WDE002998	10
	■ antrasiitti	25 301 02	WDE003176	1
1-pistorasia keskiölevyllä RL	■ valkoinen	25 301 05	WDE002276	10
1-pistorasia kannella JL	■ valkoinen	25 301 11	WDE002577	10
	■ antrasiitti	25 301 12	WDE003177	1
1-pistorasia lukittava JL	■ valkoinen	25 300 02	WDE002178	1
1-pistorasia maadoittamaton JL	■ valkoinen	25 300 00	WDE002171	10
1-pistorasia LED merkivalolla RL	■ valkoinen	25 300 03	WDE002329	1

IP44 1-pistorasiapakkaukset



- Uppopistorasiapakkaus sisältää 1-pistorasian kannella, tiivisteiden ja Primo kehyksen.
- Pintapistorasiapakkaus sisältää 1-pistorasian kannella, IP44 pintakojerasian ja Basic kehyksen.



Tyyppi	Väri	Snro	Tuoteno	Määrä/ pakk.
1-pistorasia IP44 JL	■ valkoinen	25 301 06	WDE002078	1
1-pistorasia pinta IP44 JL	■ valkoinen	24 004 65	WDE002978	1

1-pistorasia integroidulla ajastimella



- IP20 1-pistorasia integroidulla ajastimella. 2-Kytkin.
- Säädetty aika: 15, 30 minuuttia, 1, 2, 4, tai 8 tuntia.
- Vihreä LED indikointi PÄÄLLÄ-asennossa.
- Elektroninen ylikuorma- ja yliämpösuojaus.
- Sulakesuojaus: 16A pienoiskatkaisija.

Tyyppi	Väri	Snro	Tuoteno	Määrä/ pakk.
Ajastinpistorasia	■ valkoinen	26 099 53	WDE002447	1
	■ antrasiitti	26 099 54	WDE003447	1

1-pistorasia valaisulla



- IP21 1-pistorasia säädettävällä valkoisella LED valaisulla.
- Integroitu säädettävä hämäräkytkin.
- Päälle/pois -kytkin valolle.
- Säädettävä valoaukko.
- Valon energiankulutus 1,7 W
- Valon taso 4 lm

Tyyppi	Väri	Snro	Tuotenro	Määrä/ pakk.
1-pistorasia säädettävä alavalo	■ valkoinen	25 302 01	WDE002333	1
	■ antrasiitti	25 302 02	WDE003333	1

1-pistorasia vikavirtasuojalla



- 1-pistorasia integroidulla vikavirtasuojalla (RDC).
- Päälle/pois -kytkin ja testipainike.
- Tyyppi A versio, 30mA.
- Kannellinen malli voidaan päivittää upporasia-asennuksissa IP44-luokkaan tiivistyspaketilla ja pinta-asennuksissa IP44 pintakojerasiolla.
- Uppovikavirtasuojapakkaus (32 270 05) sisältää 1-vikavirtasuojapistorasian, tiivisteen ja Primo kehyksen.
- Pintavikavirtasuojapakkaus (32 270 06) sisältää 1-vikavirtasuojapistorasian, IP44 pintakojerasian ja Basic kehyksen.
- IP21

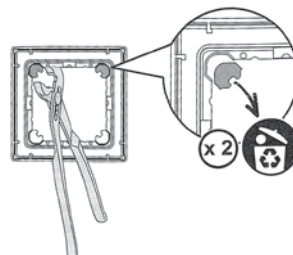


Tyyppi	Väri	Snro	Tuotenro	Määrä/ pakk.
Vikavirtasuojapistorasia	■ valkoinen	32 270 00	WDE002323	1
Vikavirtasuojapistorasia kannella	■ valkoinen	32 270 01	WDE002324	1
Vikavirtasuojapistorasia IP44	■ valkoinen	32 270 05	WDE002079	1
Vikavirtasuojapistorasia pinta IP44	■ valkoinen	32 270 06	WDE002080	1

1-pistorasiat kahdella USB-virtalähteellä



- A+A -versiossa: latausteho maks. 2 x 1200 mA tai 1 x 2400 mA
- A+C-versiossa
- C-tyyppin liittimessä: Maks. 2 x 1500mA tai 1 x 3000mA latausteho.
- A-tyyppin liittimessä: Maks. 2 x 1200mA tai 1 x 2400mA latausteho.
- Jousiliittimet
- Uppoasennus c/c 60 mm kojerasiaan. Pinta-asennuksessa käytetään 35 mm pintakoteloä.
- Lepotilan energiakulutus alle 0,075 W
- Huom. Ota kehyksestä irti pienet palaset, jotta pistorasia mahtuu oikein paikalleen.
- IP20



Tyyppi	Väri	Snro	Tuotenro	Määrä/ pakk.
1-pistorasia + 2x USB lataus A+A 2,4 A	■ valkoinen	25 003 32	WDE002179	1
	■ antrasiitti	25 003 33	WDE003179	1
1-pistorasia + 2x USB lataus A+C 3 A	■ valkoinen	25 003 53	WDE002174	1
	■ antrasiitti	25 003 54	WDE003174	1

USB latauspistorasiat



- Power Delivery tekniikalla USB-C portista saa jopa 45W lataustehon.
- Power Delivery tekniikka mahdollistaa annettavan virran määrittelyn ladattavan laitteen mukaan, mikä mahdollistaa aina optimaalisen ja turvallisen latauksen.
- Power Delivery lataa aina liitetyn laitteen sallimalla suurimmalla teholla.
- Power Delivery -mahdollistaa älypuhelimien lisäksi vaikka kannettavan tietokoneen latauksen.
- Exxact USB A+ C Power Delivery USB-latauspistorasia on erinomainen lisä vaikka kotitoimistoon.



Tyyppi	Väri	Snro	Tuotenro	Määrä/ pakk.
Exxact USB-lataus PR A+C 45W PD VAL	■ valkoinen	7011019	WDE002983	1
Exxact USB-lataus PR A+C 45W PD ANT	■ antrasiitti	7011020	WDE003983	1

USB-latauspistorasian tyyppi:	A+C 45W
Teholukemat USB liittimen tukemilla jännite/virta yhdistelmillä.	<ul style="list-style-type: none"> • USB C PD liitin 5V/3A, n. 15W 9V/3A, n. 27W 12V/3A, n. 36W 15V/3A, n. 45W 20V/2,25A, n. 45W • USB A liitin 5V/1,5A, n. 7,5W
Latausprotokolla	PD 3.0 Sisältää tuen myös: pps, QC4, QC4+, AFC, FCP, SCP, BC1.2
Soveltuu käytettäväksi	<ul style="list-style-type: none"> • Älypuhelimet • Tabletit • Kannettavat tietokoneet • PC näytöt • yms.

Kokopeitelevyllinen Primo



- Kokopeitelevyllinen 2-pistorasia. IP21



Tyyppi	Väri	Snro	Tuotenro	Määrä/ pakk.
2-pistorasia peitelevyllä JL	■ valkoinen	25 300 07	WDE002596	10
Myydään täytenä pakettina	■ valkoinen	25 190 23	WDE002999	10
Myydään täytenä pakettina	■ valkoinen	25 300 20	WDE002597	50
	■ antrasiitti	25 300 25	WDE003396	1
2-pistorasia peitelevyllä punainen LED JL	■ valkoinen	25 300 13	WDE002198	1
2-pistorasia peitelevyllä vihreä LED JL	■ valkoinen	25 003 47	WDE002199	1
2-pistorasia peitelevyllä maadoittamaton JL	■ valkoinen	25 300 06	WDE002191	10

Kokopeitelevyllinen pistorasia

- Kokopeitelevyllinen 2-pistorasia. IP21
- Exxact pistorasia "Artic" pintamuoviosilla. Asetinlevyssa kiinnitysruuvien rei'itys neljällä sivulla.



Tyyppi	Väri	Snro	Tuotenro	Määrä/ pakk.
2-pistorasia peitelevyllä	■ valkoinen	25 300 72	WDE002599	5
Myydään täytenä pakettina	■ valkoinen	25 300 73	WDE002590	50

Kokopeitelevyllinen 2-pistorasia kahdella USB virtalähteellä, ja jopa 3A latausvirralla



Exxact 2-pistorasiaan on integroitu edistyneellinen USB-latauslaite, joka tunnistaa laitteen latauksen tason ja kun 90% taso on saavutettu, lataus hidastuu varmistaen turvallisen ja akkua säästävän latauksen. USB latauslaite tasapainottaa automaattisesti USB ulostuloista lähtevän virran, optimoiden latausprosessia. Ladattavan laitteen lisäksi, myös USB latauslaitteen elinikä kasvaa fiksun latausprosessin myötä.

- USB 2.0 latauspistorasia 230V / 5V DC /15W. A ja C-tyypin liittimet.
- C-tyypin liittimessä: Maks. 2 x 1500mA tai 1 x 3000mA latausteho.
- A-tyypin liittimessä: Maks. 2 x 1200mA tai 1 x 2400mA latausteho.
- Oranssi LED indikoi latauksen olevan käynnissä, LED sammuu kun lataus saavuttaa 100% tason.
- Pistorasiassa jousiliittimet
- Kaksi lisäliitintä
- Lepotilan energiakulutus alle 0,075 W
- IP20

Tyyppi	Väri	Snro	Tuoteno	Määrä/ pakk.
2-pistorasia peitelevyllä + 2x USB lataus A+C 3 A	■ valkoinen	25 003 95	WDE002195	1
	■ antrasiitti	25 003 96	WDE003395	1

Kokopeitelevyllinen 2-pistorasia liiketunnistimella 160° ja valolla



- Käytävävalotoiminto, jolloin valo(15 lm) syttyy liiketunnistimen havaitessa liikettä hämärässä (alle 20Lux).
- 3m etäisyys, tunnistuskulma 160° vaakasuunnassa ja 82° pystysuunnassa.
- Yövalotoiminto, josta valo on himmeämpi (4lm).
- Valintakytkimestä voi vaihdella yövalo- ja käytävävalotoiminnon välillä, tai sammuttaa valon kokonaan.
- Pistorasiassa jousiliittimet
- Kaksi lisäliitintä
- LED valon tehonkulutus:
 - Yövalotila: 50 mW
 - Käytävävalotilassa: 150 mW
- Lepotilan energiakulutus 0,5 W
- IP20

Tyyppi	Väri	Snro	Tuoteno	Määrä/ pakk.
2-pr peitelevyllä, liiketunnistimella 160° ja valolla	■ valkoinen	25 190 09	WDE002190	1
	■ antrasiitti	25 190 10	WDE003390	1

Vino rasia



- 2-pistorasia vino.
- Käytetään yhdessä adapterilla varustettujen kehysten kanssa (Combi).
- c/c 60mm uppokojerasia-asennuksiin tai 21mm pintakojerasiaan.
- Perinteisiä kynsiä ei voi käyttää Vino2 pistorasian kanssa. Ruuvitonta rasiakiinnikettä (21 011 74) käytetään, kun rasian ruuvit ovat käyttökelvottomat tai puuttuvat.
- IP21



Tyyppi	Väri	Snro	Tuoteno	Määrä/ pakk.	
2-pistorasia vino JL	■ valkoinen	25 190 51	WDE002682	5	
Myydään täytenä pakeettina		■ valkoinen	25 190 50	WDE002683	50
	■ antrasiitti	25 191 51	WDE003582	5	
2-pistorasia vino RL	■ valkoinen	25 190 52	WDE002684	5	
2-pistorasia vino maadoittamaton JL	■ valkoinen	25 190 53	WDE002681	5	

Värilliset 2-pistorasiat ja kehukset sairaala-asennuksiin



- Exxact kaksoispistorasiat erikoisväreissä sairaala-asennuksiin.
- Kaikki kehukset Artic designia.
- Valkoiset kehukset 21 607 71, 21 607 72 ja 21 607 73 ovat Exxact värisävyä RAL 9003
- Kaikki pistorasiat ja kehukset läpivärjättyä muovia, ei maalattuja osia.
- Kehukset soveltuvat vain kojeille joissa on 70x70 mm keskiölevy.

Käyttötarkoitukset:

Sininen: Varavoima/ Dieselgeneraattori TS<15s

Punainen: Akustot / UPS

Oranssi: UPS / IT UPS

Vihreä: Lääkintä IT

Valkoinen: Yleiskäyttö

- = RAL 9003
- = RAL 3011
- = RAL 5007
- = RAL 2000
- = RAL 6025



Tyyppi	Väri	Snro	Tuoteno	Määrä/ pakk.
2-pistorasia vino RL	■ valkoinen	25 190 52	WDE002684	5
	■ sininen	25 190 54	WDE002691	5
	■ oranssi	25 190 55	WDE002692	5
	■ vihreä	25 190 56	WDE002693	5
	■ punainen	25 190 57	WDE002694	5
1-kehys Exxact-Artic	■ valkoinen	21 607 71	WDE002806	10
	■ sininen	21 607 53	WDE001468	1
	■ oranssi	21 607 51	WDE001470	1
	■ vihreä	21 607 52	WDE001469	1
	■ punainen	21 607 60	WDE001485	1
2-kehys Exxact-Artic	■ sininen	21 607 56	WDE001465	1
	■ oranssi	21 607 54	WDE001467	1
	■ vihreä	21 607 55	WDE001466	1
	■ punainen	21 607 61	WDE001486	1
3-kehys Exxact-Artic	■ sininen	21 607 59	WDE001462	1
	■ oranssi	21 607 57	WDE001464	1
	■ vihreä	21 607 58	WDE001463	1
	■ punainen	21 607 62	WDE001487	1

Kannella



- Kannelliset 2-pistorasia IP44 c/c 60mm uppokojerasia-asennuksiin.
- Kannelliset 2-pistorasiat IP44 pinta-asennuksiin.
- Pistorasia 25 300 30 "Artic" pintamuoviosilla. Asetinlevyssa kiinnitysruuvien rei'itys neljalla sivulla



Tyyppi	Väri	Snro	Tuotenro	Määrä/ pakk.
Upotettavat IP44 pistorasiat				
2-pistorasia IP44 JL	■ valkoinen	25 300 12	WDE002192	5
2-pistorasia IP 44 JL Artic	■ valkoinen	25 300 30	WDE002593	5
2-pistorasia IP44 JL	■ antrasiitti	25 300 32	WDE003192	1
2-pistorasia IP44 RL	■ antrasiitti	25 300 33	WDE003291	1
Pinta-asennettavat IP44 pistorasiat				
Pinta 2-pistorasia IP44 JL	■ valkoinen	24 004 46	WDE002292	1
Pinta 2-pistorasia IP44 RL	■ valkoinen	24 004 45	WDE002290	1
Pinta 2-pistorasia IP44 JL	■ antrasiitti	24 004 52	WDE003292	1
Pinta 2-pistorasia IP44 RL	■ antrasiitti	24 004 53	WDE003290	1
Pinta 2-pistorasia IP44 RL, lukittava	■ valkoinen	24 004 47	WDE002294	1

2-pistorasiat keskiölevyllä, matala



- Matala 2-pistorasia.
- Korkeus seinäpinnasta 12 mm.
- Asennukseen käytettävä JR 1.5 kojerasiaa.
- IP21

Tyyppi	Väri	Snro	Tuotenro	Määrä/ pakk.
2-pistorasia matala JL	■ valkoinen	25 301 61	WDE002184	1
	■ antrasiitti	25 301 62	WDE003184	1

2-pistorasiat keskiölevyllä



- Keskiölevyllinen 2-pistorasia uppoasennus c/c 60m kojerasiaan.
- IP21

Tyyppi	Väri	Snro	Tuotenro	Määrä/ pakk.
2-pistorasia keskiölevyllä JL	■ valkoinen	25 301 41	WDE002185	5
	■ antrasiitti	25 301 42	WDE003185	1

Basic kokopeitelevyllinen



- Kokopeitelevyllinen 2-pistorasia uppoasennus c/c 60mm kojerasiaan
- IP21

Tyyppi	Väri	Snro	Tuotenro	Määrä/ pakk.
2-pistorasia peitelevyllä JL	■ valkoinen	25 300 42	WDE002186	1

3-pistorasia



- Keskiölevyllinen 3-pistorasia 16A.
- c/c 60mm kaksoiskojerasia-asennuksiin tai 35mm kaksoispintakojerasiaan.
- Haluttu kehysvaihtoehto valitaan erikseen.
- IP21

Tyyppi	Väri	Snro	Tuotenro	Määrä/ pakk.
3-pistorasia keskiölevyllä RL	■ valkoinen	25 301 81	WDE002278	5
	■ antrasiitti	25 301 82	WDE003278	1

3x Europistorasia



- Keskiölevyllinen 3-Europistorasia.
- c/c 60mm uppokojerasia-asennuksiin tai 35mm pintakojerasiaan.
- IP21

Tyyppi	Väri	Snro	Tuotenro	Määrä/ pakk.
3-pistorasia Euro keskiölevyllä RL	■ valkoinen	25 301 91	WDE002279	5
	■ antrasiitti	25 301 92	WDE003279	1

Pinta-asennettavat pistorasiat

- Pinta-asennettavat yksiosaiset 1-, 2- ja 4- osaiset pistorasiat
- 16 A, 250 V
- Tuotteet jousi- ja ruuviliittimillä
- Mahdollista lisätä merkintäikkuna
- Kotelointiluokan IP21 mukaisessa asennuksessa johto tuodaan kojeelle sivulta tai alhaalta. IP20 ilman muoviosia.

1-osaiset pistorasiat



Tyyppi	Väri	Snro	Tuotenro	Määrä/ pakk.
Pinta 1-os pistorasia JL	■ valkoinen	24 004 93	WDE015576	10 kpl
Pinta 1-os pistorasia RL	■ valkoinen	24 004 94	WDE015676	10 kpl

2-osaiset pistorasiat

- 2-osaisissa jousiliittimellisissä pistorasioissa 2 lisäliitintä



Tyyppi	Väri	Snro	Tuotenro	Määrä/ pakk.
Pinta 2-os pistorasia JL	■ valkoinen	24 004 97	WDE015596	10 kpl
Pinta 2-os pistorasia haaroitettava RL	■ valkoinen	24 004 98	WDE015689	10 kpl
Pinta 2-os pr eril piir (L1+ L2) RL	■ valkoinen	24 004 99	WDE015687	10 kpl
Pinta 2-pr maadoittamaton JL	■ valkoinen	24 004 95	WDE015591	10 kpl
Pinta 2-pr haaroitettava maadoittamaton RL	■ valkoinen	24 004 96	WDE015691	10 kpl

4- osaiset pistorasiat



Tyyppi	Väri	Snro	Tuotenro	Määrä/ pakk.
Pinta 4-os pistorasia JL	■ valkoinen	24 001 17	WDE015588	5 kpl
Pinta 4-os pistorasia RL	■ valkoinen	24 001 19	WDE015688	5 kpl

Jakorasia



Pinta-asennettava jakorasia. 440 V. Enintään 15 tulevaa tai lähtevää johtoa, johtojen koko 1,5 mm² tai 2,5 mm². Pohjalevyssä mahdollisuus käyttää nippusidettä vedonpoistajana. Merkintäkylttiä voi käyttää. Kansi kiinnittyy painamalla, jolloin näkyville ei jää ruuveja. Riittävästi tilaa esimerkiksi uppoasennettavalle valonsäädinmoduulille.

Tyyppi	Väri	Snro	Tuotenro	Määrä/ pakk.
Pintajakorasia 440V	■ valkoinen	24 004 92	WDE015510	5 kpl

DCL valaisinpistorasiat

1.4.2019 voimaan astuvan uuden valaisinstandardin EN 61 995 mukaiset Exxact DCL valaisinpistorasiat. Halogeenivapaa. Uuden standardin myötä uudisrakennuskohteissa suositellaan ensisijaisesti käytettäväksi uuden tyyppisiä DCL-pistokytкимиä siten, että kohteeseen toimitetaan myös pistotulpat. Asennuksen suunnittelussa on otettava huomioon uppoasenteisen pistorasian vaatima tila, esim korotusrengasta käyttämällä. Vanhan tyyppisiä valaisinpistokytкимиä suositellaan käytettäväksi aikaisemmin tehtyjen asennusten korjaus-, laajennus- ja muutostöissä. Huom. DCL-tyypin järjestelmässä on vain yhdentyyppinen suojamaadoituskoskettimilla varustettu pistorasia (L+N+PE)

Exxact uppo-asennettava valaisinpistorasia



- Exxact uppo-asennettava valaisinpistorasia jakorasiaan. Jousiliitin. Irroitettava koukku, max. 15 kg.
- Halkaisija Ø117mm.
- Korotusrengas lisävarusteena (2500331).

Tyyppi	Väri	Snro	Tuoteno	Määrä/ pakk.
Exxact DCL valaisinpistorasia, 117mm, UAJ	■ valkoinen	11 105 33	WDE005000	5/60

Exxact pinta-asennettava valaisinpistorasia



- Pinta-asennettava DCL valaisinpistorasia voidaan kiinnittää suoraan kattoon tai jakorasiaan.
- Sivussa läpivientejä 12x20mm minilistoille ja pohjassa kaapelille. Valaisinkanteen on mahdollista lisätä lisäliitin (1110544) tai uppoasennettava himmennin (26 091 11).
- Jousiliitin. Irroitettava koukku, max. 15 kg. Halkaisija Ø125mm.
- SDM100LED:lle (26 091 11) tai lisäliittimelle on paikka pinta-asennettavan valaisinpistorasian sisällä. Valonsäätimen asennus on helppoa, kun kytkennän voi tehdä pinta-valaisinpistorasian kannen alla.

Tyyppi	Väri	Snro	Tuoteno	Määrä/ pakk.
Exxact DCL valaisinpistorasia, 125 mm, PAJ	■ valkoinen	11 105 35	WDE005002	5/20

Exxact uppo-asennettava valaisinpistorasia, seinämalli



- Upoasennettava, kojerasiaan tai 35 mm Exxact pinta-asennusrasiaan.
- Jousiliitin, kehys ostetaan erikseen.



Tyyppi	Väri	Snro	Tuoteno	Määrä/ pakk.
Exxact DCL valaisinpistorasia, seinämalli, UAJ	■ valkoinen	11 105 36	WDE005010	5/80
	■ antrasiitti	11 105 37	WDE005011	5/80

Exxact DCL valaisinpistorasia kokopeitelevyllä, seinä/katto



- Täyspeitelevyllinen, jako - ja kojerasiaan sopiva.
- Jousiliitin. 100x100 mm.

Tyyppi	Väri	Snro	Tuoteno	Määrä/ pakk.
Exxact DCL valaisinpistorasia kokopeitelevyllä, seinä/katto UAJ	■ valkoinen	11 105 39	WDE005013	5/60

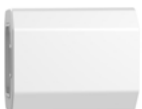
Exxact pinta-asennettava valaisinpistorasia , seinämalli



- Pinta-asennettava DCL valaisinpistorasia voidaan kiinnittää suoraan kattoon tai seinään.
- Jousiliitin. Läpivientejä on sekä johdoille että 12 x 20 mm:n minilistoille.

Tyyppi	Väri	Snro	Tuoteno	Määrä/ pakk.
Exxact valaisinpistorasia, seinämalli PAJ	■ valkoinen	11 105 40	WDE005014	5/80

Valaisinpistorasia johtokiinnityksellä



- Valaisinpistorasia johtokiinnityksellä, sisältää vedonpoiston. Kaapelin läpivienti takaosasta. Ruuviliitin.

Tyyppi	Väri	Snro	Tuoteno	Määrä/ pakk.
Exxact DCL valaisinpistorasia, johto-kiinnitys PAR	■ valkoinen	11 105 43	WDE005020	5/480

DCL pistorasiapesä



- Jousiliitin

Tyyppi	Väri	Snro	Tuotenro	Määrä/ pakk.
Exxact DCL pistorasiapesä	■ valkoinen	11 105 44	WDE005021	10/60

DCL valaisinpistotulppa



- Kaapelin läpivienti takaosasta, sisältää vedonpoiston.

Tyyppi	Väri	Snro	Tuotenro	Määrä/ pakk.
DCL valaisinpistotulppa	■ valkoinen	11 105 45	WDE005022	10/960
	■ harmaa	11 105 46	WDE005023	10/120

DCL upposennettavan valaisinpistorasian korotusrenkas



- Halkaisija : Ø 117 mm

Tyyppi	Väri	Snro	Tuotenro	Määrä/ pakk.
Exxact DCL valaisinpistorasian korotusrenkas	■ valkoinen	25 003 31	WDE005103	10/100

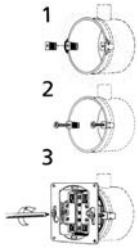
DCL valaisinpistoke



- DCL valaisinpistoke johon integroitu E27 lampunpidike. Mukana lisäliitin. Tilapäisvalaisin esim remontin/muuton ajaksi. "Maalarinvalaisin"

Tyyppi	Väri	Snro	Tuotenro	Määrä/ pakk.
Exxact DCL E27 lampunpidike + lisäliitin	■ valkoinen	40 137 00	ALB68011	1/20

Rasiakiinnike



UUTUUS

- Helppo ratkaisu vanhoihin rasioihin
- Uusi ruuviton rasiakiinnike varmistaa tukevan kiinnityksen silloin, kun rasian ruuvit ovat käyttökelvottomat – tai niitä ei ole lainkaan.
- Erityisesti hyödyllinen uuden Vino²-pistorasian kanssa, johon perinteiset kynnet eivät sovi
- Sopii minkä tahansa asennuskalusteen kiinnitykseen

Tyyppi	Väri	Snro	Tuotenro	Määrä/ pakk.
Ruuviton rasiakiinnike	■ valkoinen	21 011 74	EKO08888	50

Kiinnityskynnet



- Kiinnityskynnet kojeen vaihtoehtoiseen kiinnittämiseen seinärasiaan.
- Sopii kytkimille ja 2-pistorasioille (paitsi vino2-pistorasia).
- Helppo asentaa.
- Integroidulla palautusjousitoiminnolla.

Tyyppi	Väri	Snro	Tuotenro	Määrä/ pakk.
Kiinnityskynnet		21 125 27	WDE002395	10

Merkintäkilpi



- Merkintäkilpi Exxact-sarjan uppo- ja pinta-asennustuotteille.
- Teräsrunko.
- Läpinäkyvä suojakansi.
- Runko asennetaan metallikehyksen tai pinta-asennusrasian alle.
- Runko pysyy paikallaan, vaikka kannet/kehukset poistetaan.
- Sopii Dymo tai Brother 9 tai 12 mm korkeille etiketeille.

Tyyppi	Väri	Snro	Tuotenro	Määrä/ pakk.
Merkintäliuska 9/12 mm	■ valkoinen	21 125 28	WDE002397	1

Keskiölevyt Umpilevy

Keskiölevyt



- Umpikeskiölevy pikakiinnityksellä.
- Keskiölevy avainkytkimelle 22 mm reijällä.
- Keskiölevy avainkytkimelle soveltuu käytettäväksi myös. esim. Harmony -sarjan 22mm -kojeiden kanssa.



Tyyppi	Väri	Snro	Tuotenro	Määrä/ pakk.
Umpilevy	■ valkoinen	21 120 11	WDE002325	5
	■ antrasiitti	21 121 11	WDE003325	1
Umpilevy ruuvi kiinnityksellä	■ valkoinen	21 120 13	WDE002228	1
Keskiölevy avainkytkimelle	■ valkoinen	21 125 10	WDE002230	1

Pienjännitepainikkeet



- Pienjännitepainikkeet punaisella LED indikoinnilla. 400mA, 12 - 24VAC tai 12 - 30VDC.
- IP20 uppokojerasiaan c/c 60 mm tai 35 mm syvään pintakojerasiaan.
- Impulssitoiminto. Saatavana 1-, 2- tai 4-osaisena.
- Pienjännitepainikkeiden kosketintoimintoa ei voi mitata jännitteettömänä. Kytkimtoiminto on toteutettu puolijohdekomponenteilla.



Tyyppi	Väri	Snro	Tuotenro	Määrä/ pakk.
1-osainen pienjännitepainike	■ valkoinen	70 111 11	WDE002391	1
2-osainen pienjännitepainike	■ valkoinen	70 111 21	WDE002792	1
	■ antrasiitti	70 111 22	WDE003792	1
4-osainen pienjännitepainike	■ valkoinen	70 111 31	WDE002394	1
	■ antrasiitti	70 111 32	WDE003794	1

Vikavirtasuojakytkin



- Vikavirtasuojakytkin 16A IP20 uppokojerasiaan c/c 60 mm tai 35 mm syvään pintakojerasiaan.
- ON/OFF kytkimellä ja testipainikkeella.
- Tyyppi A versio, 30 mA.

Tyyppi	Väri	Snro	Tuotenro	Määrä/ pakk.
Vikavirtasuojakytkin	■ valkoinen	32 270 04	WDE002389	1
	■ antrasiitti	32 543 90	WDE003389	1

1-10V ohjain



- Ohjain 1-10V elektronisten liitäntälaitteiden ohjaukseen.
- 1-kytkin painikekytkin.
- Edellisen valotason muistitoiminto.
- Voidaan vaihtaa uppokojerasia-asennuksissa IP44-luokkaan tiivistyspaketilla ja pinta-asennuksissa IP44 pintakojerasialla.
- Mahdollisuus vaihtaa keskiölevy kirkkaaseen läpinäkyvään tai harjattuun teräkseen.

Tyyppi	Väri	Snro	Tuotenro	Määrä/ pakk.
Valonsäädin 1-10V	■ valkoinen	26 222 21	WDE002343	1
	■ antrasiitti	26 222 22	WDE003343	1

DALI-säädin teholähteellä



- Teho: Lähtövirta 56mA
- DALI-teholähde ja valonsäädin enintään 28 DALI-liitäntälaitteelle.
- Säädin sopii DT8-valonlähteille (IEC62386-209) joissa säädettävä värilämpötila.
- Valon kirkkautta säädetään säätönuppia pyörittämällä, värilämpötilaa pohjaan painettua säätönuppia pyörittämällä.
- Linjaan voidaan myös kytkeä enintään neljä rinnakkaissäädintä, jolloin suurin liitäntälaitteiden lukumäärä on 4 x 28 kpl = 112 kpl.
- Valmiustilan kulutus 145mW
- Syvyys vain 26mm

Tyyppi	Väri	Snro	Tuotenro	Määrä/ pakk.
DALI-säädin teholähteellä	■ valkoinen	26 099 41	WDE002468	1
	■ antrasiitti	26 099 42	WDE003468	1

Säädin LED-lampuille



- Universaalisäädin vaihetta leikkaavaan säätöön sopiville LED-lampuille ja -valaisimille.
- Sopii myös hehkulampuille, 230V halogeenilampuille sekä pienjännitehalogeenilampuille elektronisella tai rautasydänmuuntajalla.
- Oletuksena RC-säätötapa. Jos LED-lampulla säätötulos ei ole tyydyttävä, säätötavan voi vaihtaa RL LED-tilaan.
- Suurin teho LED-lampuilla 200 W oletustilassa, 40 W RL LED -tilassa.
- Säädettävä minimi- ja maksimitaso.
- Päälle/pois -sivuohjausmahdollisuus 6-kytkimellä.
- Voidaan vaihtaa oppkojerasia-asennuksissa IP44-luokkaan tiivistyspaketilla ja pinta-asennuksissa IP44 pintakojerasialla.
- Mahdollisuus vaihtaa keskiölevy kirkkaaseen läpinäkyvään tai harjattuun terakseen.

Tyyppi	Väri	Snro	Tuotenro	Määrä/ pakk.
Valonsäädin LED-lampuille UNI400LED	■ valkoinen	26 222 25	WDE002299	1
	■ antrasiitti	26 222 26	WDE003299	1
Exxact valonsäätimen varaosat *	■ valkoinen	26 091 57	WDE004510	5
	■ antrasiitti	26 091 58	WDE004511	5

* Huom! Eivät yhteensopivat Multiwire-säätimien kanssa.

Multiwire-valonsäädin LED-lampuille



- Uusi Multiwire-valonsäädin tarjoaa markkinoiden parhaan hinta-laatusuhteen LED-valojen säätöön.
- Sopii useimmille LED-lampuille, hehkulampuille ja halogeenille elektronisella muuntajalla
- Erityisen alhainen minimitaso (0,4ms) vastaa asiakkaiden tarpeita
- Helppo asennus ja minimitaso säätö, kuten muissakin Schneiderin säätimissä
- Voidaan asentaa joko ilman nollaa tai nollajohdon kanssa – paras säätötulos saadaan käyttämällä nollaa
- Minimikuorma 0W (nollajohdolla) ja 3W (ilman nollaa), max LED-kuorma 200W

Tyyppi	Väri	Snro	Tuotenro	Määrä/ pakk.
Säädin LED-lampuille 0-370W RC UPK	■ valkoinen	26 221 44	WDE002306	1
	■ antrasiitti	26 221 45	WDE003306	1

Tästä saatavilla
myös älykäs
Wiser-versio!

WiFer™
Helppo liittää kaikkiin

Oppoasennettava Säädin LED-lampuille



- Universaalisäädin vaihetta leikkaavaan säätöön sopiville LED-lampuille ja -valaisimille.
- Sopii myös hehkulampuille, 230V halogeenilampuille sekä pienjännitehalogeenilampuille elektronisella tai rautasydänmuuntajalla.
- Oletuksena RC-säätötapa. Jos LED-lampulla säätötulos ei ole tyydyttävä, säätötavan voi vaihtaa RL LED-tilaan.
- Suurin teho LED-lampuilla 100 W oletustilassa, 20 W RL LED -tilassa.
- Säädettävä minimi- ja maksimitaso.
- Asennetaan kojerasiaan vipupainikkeen taakse.
- Päälle/pois ohjaus ja valotason säätö mahdollista useasta paikasta yhden säätimen avulla.

Tyyppi	Väri	Snro	Tuotenro	Määrä/ pakk.
Valonsäädin SDM100LED oppoasennettava, RCL	■ musta	26 091 11	CCT99100	1

Tästä saatavilla
myös älykäs
Wiser-versio!

WiFer™
Helppo liittää kaikkiin

Moottorisäädin



- Moottorisäädin 1-vaihemoottorien ohjaukseen.
- 1-vääntökytkin.
- Voidaan vaihtaa uppojoherasia-asennuksissa IP44-luokkaan tiivistyspaketilla ja pinta-asennuksissa IP44 pintajoherasialla.
- Mahdollisuus vaihtaa keskiölevy läpinäkyvään versioon värisovituksilla tai harjattuun teräsversioon.

Tyyppi	Väri	Snro	Tuotenro	Määrä/ pakk.
Moottorisäädin 400VA	■ valkoinen	26 222 31	WDE002745	1
	■ antrasiitti	26 222 32	WDE003745	1

Säätimen lisätarvikkeet



- Kirkas läpinäkyvä/harjattu teräksinen keskiölevy valonsäätimille.



Tyyppi	Väri	Snro	Tuotenro	Määrä/ pakk.
Kiinnityskynnet valonsäätimille		26 091 25	WDE002396	10
Huomiovalo valonsäätimelle		26 220 09	WDE002081	1

Valonsäätimen muoviosat



- Varaosapakettiin kuuluu valonsäätimen nuppi, keskiölevy, mutteri ja jousi.
- Sopii Exxact UNI400 valonsäätimiin.

Huom! Eivät yhteensopivat Multiwire-säätimien kanssa.



Tyyppi	Väri	Snro	Tuotenro	Määrä/ pakk.
Exxact valonsäätimen varaosat	■ valkoinen	26 091 57	WDE004510	5
	■ antrasiitti	26 091 58	WDE004511	5

Liiketunnistin painikkeella



- Exxact liiketunnistin painikkeella 10A. Tarvitsee nollajohtimen. Ei minimikuormavaatimusta.
- Tunnistuskulma 160°- max etäisyys 8m.
 - Suositeltu asennuskorkeus 1m.
 - Integroitu 10A kytkin.
 - Integroitu säädettävä (5-500Lux) hämäräkytkin.
 - Integroitu ajastin. 1s -30min. Oletuksena 5min.
 - Optimoitu LED valokuormalle.
 - Tunnistimella on neljä tilaa:
 1. automaattitila (oletus, kuorman päällekytkentä kun havaitaan liikettä ja valotasoehto täyttyy)
 2. manuaalitila integroidulla painikkeella/ulkoisella painikkeella
 3. orja-tila
 4. testi-tila.
 - Integroitu oikosulku- ja ylikuormitussuoja, jossa automaattinen nollaus. Soft start.
 - Ruuviliittimet
 - Pinta-asennus 35mm pintakojerasiaan.
 - IP21

Tyyppi	Väri	Snro	Tuotenro	Määrä/ pakk.
Liiketunnistin painikkeella 10 A	■ valkoinen	26 091 68	WDE002375	1
	■ antrasiitti	26 091 69	WDE003375	1

Elektroninen ajastin painikkeella



- Elektroninen ajastin 10A.
- Säädettävä viive - 5min- 8 h, oletuksena 5min.
- Integroitusta painikkeesta ajastimen voi laittaa pois päältä tai resetoida ajastuksen alkamaan alusta.
- Mahdollisuus ohjata myös ulkoisella painikkeella.
- Tarvitsee nollajohdon.
- LED indikointi kun ajastin on aktiivinen.
- Ruuviliittimet
- Pinta-asennus 35mm pintakojerasiaan.
- IP21

Tyyppi	Väri	Snro	Tuotenro	Määrä/ pakk.
Elektroninen ajastin painikkeella 10A	■ valkoinen	26 091 65	WDE002482	1

Elektroniset ajastimet



- Elektroninen ajastin 10A.
- Saadettava viive - 15, 30min, 1, 2 , 4 tai 8 tuntia.
- Tarvitsee nollajohdon.
- ATS10A ajastimella voi ohjata sekä AC että DC kuormia.
- Punainen LED indikointi kun ajastin on aktiivinen.

Tyyppi	Väri	Snro	Tuotenro	Määrä/ pakk.
Elektroninen ajastin 2-napainen AT10A	■ valkoinen	26 220 01	WDE002871	1
	■ antrasiitti	26 220 18	WDE003471	1
Elektroninen ajastin 1-napainen ATC10A	■ valkoinen	26 220 02	WDE002873	1

Mekaaniset ajastimet



- Mekaaninen 2-kytkinajastin kiertonupilla.
- Säättöalue 0 - 120 minuuttia.

Tyyppi	Väri	Snro	Tuotenro	Määrä/ pakk.
Mekaaninen ajastin 0-120 min	■ valkoinen	26 220 04	WDE002877	1
	■ antrasiitti	26 220 20	WDE003477	1

Viikko-ohjelmoitava termostaatti kosketusnäytöllä



- Elektroninen viikko-ohjelmoitava termostaatti kosketusnäytöllä 16A.
- Valittavissa huonelämmönsäätö, lattialämmityksen säätö, yhdistelmä tai PWM.
- Lämpötila-alue: huonesäätö +5...+35°C, lattiasäätö +5...50°C.
- Kolme esiohjelmoitua sekä vapaasti ohjelmoitava viikko-ohjelma.
- Releen toiminta valittavissa NO/NC.
- Lattialämmitysanturi ei sisälly toimitukseen.
- IP20



Tyyppi	Väri	Snro	Tuotenro	Määrä/ pakk.
Viikko-ohjelmoitava termostaatti WTH-16	■ valkoinen	26 221 14	WDE002478	1
	■ antrasiitti	26 221 15	WDE003478	1
Lattialämmitysanturi 3 m		26 225 00	WDE002495	1

Elektroninen termostaatti kosketusnäytöllä



- Elektroninen termostaatti kosketusnäytöllä 16A.
- Mahdollisuus säätää huone-, lattialämpötilan tai molempien mukaan (dual mode).
- Lämpötila-alue: huonesäätö +5...35°C, lattiasäätö +5... 50°C.
- Maksimilämpötilan rajoitin (säädettävä) on suojattu PIN koodilla.
- Mahdollisuus lämpötilan yöpudotukseen (säädettävä ± 0 ... 9° C).
- Huom! Lattialämmitysanturi ei sisälly toimitukseen.
- IP20

Tyyppi	Väri	Snro	Tuotenro	Määrä/ pakk.
Termostaatti kosketusnäytöllä	■ valkoinen	26 221 11	WDE002491	1
Lattialämmitysanturi 3 m		26 225 00	WDE002495	1

Elektroninen lattialämmitystermostaatti



- Elektroninen lattialämmitystermostaatti 16A.
- Lämpötila-alue +5... 50°C.
- 1°C tarkkuus ON/OFF välillä.
- LED merkkivalo indikointi - vihreä (jännite päällä), punainen (lämmitys aktiivinen).
- Lattialämmitysanturi sisältyy toimitukseen.
- IP21

Tyyppi	Väri	Snro	Tuotenro	Määrä/ pakk.
Lattialämmitystermostaatti	■ valkoinen	26 221 21	WDE002481	1
	■ antrasiitti	26 221 22	WDE003481	1

Termostaatteja
saatavana myös
älykkäinä
Wiser-versioina!

WiFer™
Helppo silytöti kaikille

Primo



- Primo-kehukset koko Exxact-sarjaan.
- 1 - 5 osaiset kehykset, keskiölevyllisen 2-pistorasian kehys sekä matriisikehykset.
- Moniosaisissa kehyksissä irrotettavat välisillat kojeille, jotka vaativat isomman aukon.
- Sopii uppokojeasennusrasiaan tai pinta-asennukseen pinta-asennusrasian kanssa.
- Voidaan vaihtaa uppokojerasia-asennuksissa IP44-luokkaan tiivistyspaketilla ja pinta-asennuksissa IP44-pintakojerasialla.
- 1-osaisessa kehyksessä on vaihdettava Design kehyksen pintaosa.
- 1-osainen kehys 50 kpl laatikossa kiinteällä pintaosalla (ei vaihdettavissa).
- Asennetun kalusteen keskiölevy määrää koko asennuksen vesitiiveyden.



Tyyppi	Väri	Snro	Tuotenro	Määrä/ pakk.
1-kehys, Primo	■ valkoinen	21 120 81	WDE002501	10
Myydään täytenä pakettina	■ valkoinen	21 011 47	WDE002977	10
Myydään täytenä pakettina	■ valkoinen	21 120 91	WDE002701	50
	■ antrasiitti	21 121 81	WDE003101	1
2-kehys, Primo	■ valkoinen	21 120 92	WDE002702	5
Myydään täytenä pakettina	■ valkoinen	21 011 48	WDE002989	5
	■ antrasiitti	21 121 92	WDE003302	1
3-kehys, Primo	■ valkoinen	21 120 93	WDE002303	5
	■ antrasiitti	21 121 93	WDE003303	1
4-kehys, Primo	■ valkoinen	21 120 94	WDE002304	2
	■ antrasiitti	21 121 94	WDE003304	1
5-kehys, Primo	■ valkoinen	21 120 95	WDE002305	2
	■ antrasiitti	21 121 95	WDE003305	1
2-pistorasian kehys, Primo	■ valkoinen	21 120 86	WDE002100	5
	■ antrasiitti	21 121 86	WDE003100	1
2x2 -kehys, Primo	■ valkoinen	21 250 09	WDE002344	1
	■ antrasiitti	21 250 10	WDE003344	1
2x3 -kehys, Primo	■ valkoinen	21 250 12	WDE002346	1
	■ antrasiitti	21 250 13	WDE003346	1

Combi



- Kehykset adapterilla soveltuvat kaikkiin Exxact toimintoihin.
- Vino 2-pistorasia voidaan asentaa kehykseen poistamalla adapteriosio.
- Sopii uppokojerasia-asennuksiin tai pinta-asennuksiin yhdessä pintakojerasian kanssa.
- Asennetun kalusteen keskiölevy määrää koko asennuksen vesitiiveyden.



Tyyppi	Väri	Snro	Tuotenro	Määrä/ pakk.
1-kehys, Combi	■ valkoinen	21 120 71	WDE002801	10
	■ antrasiitti	21 121 71	WDE003801	1
2-kehys, Combi	■ valkoinen	21 120 72	WDE002802	5
	■ antrasiitti	21 121 72	WDE003802	1
3-kehys, Combi	■ valkoinen	21 120 73	WDE002803	5
	■ antrasiitti	21 121 73	WDE003803	1
4-kehys, Combi	■ valkoinen	21 120 74	WDE002804	2
	■ antrasiitti	21 121 74	WDE003804	1
5-kehys, Combi	■ valkoinen	21 120 75	WDE002805	2
	■ antrasiitti	21 121 75	WDE003805	1

Basic



- Käyttöalueet: sairaalat, terveyskeskukset, koulut ja vastaavat tilat.
- Asennetun kalusteen keskiölevy määrää koko asennuksen vesitiiveyden.
- Voidaan vaihtaa uppokojerasia-asennuksissa IP44-luokkaan tiivistyspaketilla ja pinta-asennuksissa IP44-pintakojerasialla.



Tyyppi	Väri	Snro	Tuotenro	Määrä/ pakk.
1-kehys Basic	■ valkoinen	21 120 10	WDE002401	1
2-kehys Basic	■ valkoinen	21 120 20	WDE002402	1

Kirkas, Design



- Kehykset läpinäkyvällä pintaosalla ja useita helposti vaihdettavia väriliuskoja.
- Värimalleissa 6 väriä.
 - hiekkakivi beige NCS 2005-Y20R
 - rubiiinpunainen NCS 2070-R10B
 - merituulensininen NCS 1010-R90B
 - salvianvihreä NCS 3010-G60Y
 - tumma anis NCS 8000-N
 - lumivalkoinen NCS 0500-N
- Mahdollisuus suunnitella oman väriliuska pintaosan alle.
- Asennetun kalusteen keskiölevy määrää koko asennuksen vesitiiveyden.



Tyyppi	Väri	Snro	Tuotenro	Määrä/ pakk.
1-värikehys, Design	■ kirkas	21 123 01	WDE004341	1
2-värikehys, Design	■ kirkas	21 123 02	WDE004342	1
3-värikehys, Design	■ kirkas	21 123 03	WDE004343	1
2-pistorasia värikehys, Design	■ kirkas	21 123 06	WDE004340	1

Harjattu teräs, Solid

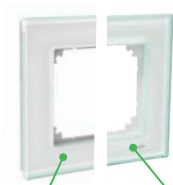


- Metalliset kehykset harjattu teräs -pinnalla.
- Saatavana 1-4 aukkoisena, avonaisena 2-osaisena sekä 2-pistorasialle.
- Asennetun kalusteen keskiölevy määrää koko asennuksen vesitiiveyden.



Tyyppi	Väri	Snro	Tuoteno	Määrä/ pakk.
1-kehys, Solid	■ harjattu teräs	21 123 11	WDE004351	1
2-kehys, Solid	■ harjattu teräs	21 123 12	WDE004352	1
3-kehys, Solid	■ harjattu teräs	21 123 13	WDE004353	1
2-pistorasiakehys, Solid	■ harjattu teräs	21 123 16	WDE004350	1

Lasi, Solid



Kirkkaan valkoinen kehys on luonnollinen lisä Exxact lasikehysvalikoimaan.

Exxact valkoinen lasikehys taittaa hieman vihreään.



- Lasista valmistetut kehykset värillisellä taustapainatuksella.
- Valkoiset mallit valkoisella taustakehyksellä.
- Musta- ja titaanimalli antrasiittitaustakehyksellä.
- Saatavana 1-4 aukkoisena, avonaisena 3-os pistorasialle, 2-osaisena sekä 2-pistorasialle.
- Asennetun kalusteen keskiölevy määrää koko asennuksen vesitiiveyden.

Tyyppi	Väri	Snro	Tuoteno	Määrä/ pakk.
1-kehys lasi, Solid	■ valkoinen	21 123 21	WDE004001	1
	■ kirkkaan valkoinen	21 008 86	WDE004035	1
	■ musta	21 123 31	WDE004011	1
2-kehys lasi, Solid	■ valkoinen	21 123 22	WDE004002	1
	■ kirkkaan valkoinen	21 008 87	WDE004036	1
	■ musta	21 123 32	WDE004012	1
3-kehys lasi, Solid	■ valkoinen	21 123 23	WDE004003	1
	■ kirkkaan valkoinen	21 008 88	WDE004037	1
	■ musta	21 123 33	WDE004013	1
4-kehys lasi, Solid	■ valkoinen	21 123 24	WDE004004	1
	■ kirkkaan valkoinen	21 008 89	WDE004038	1
	■ musta	21 123 34	WDE004014	1
2-pistorasiakehys lasi, Solid	■ valkoinen	21 123 26	WDE004000	1
	■ kirkkaan valkoinen	21 008 85	WDE004034	1
	■ musta	21 123 36	WDE004010	1

Pintakojerasiat kiinteällä kehyksellä

Uudet pinta-asennusrasiat kiinteällä kehyksellä ovat tukevampia ja helpompia asentaa. Erillistä kehystä ei tarvita, joten asentaminen on yksinkertaisempaa, pölyä kerääntyy vähemmän ja asennus pysyy siistinä pitkään. Mallisto on saatavana 1, 2 ja 3 osaisena, sekä matalana versiona kytkimille ja korkeana versiona kaikille Exxact kojeille.

- IP21 pintakojerasiat asennettavaksi suoraan seinälle tai c/c 60mm seinärasian päälle.
- Erillinen pohjaosa ja sivuosa kiinteällä kehyksellä helpottavat asennusta.
- Pohjassa erikokoisia aukkoaihoita.
- Kehys integroitu.
- Saatavissa 1 - 3 -aukkoiset versiot, sekä matalana että korkeana versiona.
- Matalan version kokonaiskorkeus 33mm, tarkoitettu max 21mm kojeille.
- korkean version kokonaiskorkeus 47mm, tarkoitettu max 34mm syville kojeille.
- Mahdollista lisätä vedonpoisto ja väliseinä.
- Merkintäkylttiä voi käyttää.
- Asennetun kalusteen keskiölevy määrää koko asennuksen vesitiiveyden.



1-osaiset

Tyyppi	Väri	Snro	Tuoteno	Määrä/ pakk.
1-kojerasia matala, kehyksellä	■ valkoinen	24 004 86	WDE015751	10 kpl
1-kojerasia korkea, kehyksellä	■ valkoinen	24 004 85	WDE015761	10 kpl



2-osaiset

Tyyppi	Väri	Snro	Tuoteno	Määrä/ pakk.
2-kojerasia matala, kehyksellä	■ valkoinen	24 004 88	WDE015752	5 kpl
2-kojerasia korkea, kehyksellä	■ valkoinen	24 004 87	WDE015762	5 kpl



3-osaiset

Tyyppi	Väri	Snro	Tuoteno	Määrä/ pakk.
3-kojerasia matala, kehyksellä	■ valkoinen	24 001 27	WDE015753	5 kpl
3-kojerasia korkea, kehyksellä	■ valkoinen	24 004 89	WDE015763	5 kpl

3x2 osainen, irrotettavat välisillat



- Irrotettavat välisillat mahdollistavat 3-osaisten pistorasioiden asennuksen.

Tyyppi	Väri	Snro	Tuoteno	Määrä/ pakk.
3x2 kojerasia korkea, kehyksellä	■ valkoinen	24 001 29	WDE015766	2 kpl

Exxact uuden malliston kolme listarasiaa sopivat hyvin rinnakkain samojen mittojen ansiosta. Mallistoon kuuluu yksiosainen rasia esim: data/tele rasioille tai valonsäätimille, oma listakotelo Exxact 2-osaisille vinopistorasioille, sekä listarasia, jossa on valmiiksi johdotettu 2-pistorasia asennuksen helpottamiseksi

Yhdistelmäasennuksiin on kiinnitetty erityistä huomiota ja rasiat onkin helppo asentaa ilman kantta rinnakkain kannen ulkoreunaan asti tulevien ulokkeiden ansiosta. Kannot on jälkikäteen helppo kiinnittää paikalleen.

1-osainen lista-asennuskotelo kiinteällä kehyksellä



- IP21 1-osainen lista-asennuskotelo kiinteällä kehyksellä.
- Erillistä kehystä ei tarvita.
- Kokonaissyvyys 47mm, tarkoitettu max 34mm syville kojeille. Sopii kaikille Exxact 1-osaisille kojeille.
- Pohjalevyssä useita ankkurointipisteitä johtojen vedonpoistoon nippusiteellä.
- Tukeva neljän pisteen kiinnitys seinään.
- Takalevy ulottuu tuotteen ulkoreunaan, mikä helpottaa tuotteen asennusta jos asennetaan monta koteloa vierekkäin.
- Merkintäkylttiä voi käyttää.
- Kalustetun kotelon alaosa on sertifioitu käytettäväksi jakorasiana.

Tyyppi	Väri	Snro	Tuoteno	Määrä/pakk.
1-lista-asennuskotelo, kehyksellä	■ valkoinen	20 005 23	WDE015741	5 kpl

Lista-asennuskotelo kiinteällä kehyksellä, 2-osaiselle vinopistorasialle



- IP21 1-osainen lista-asennuskotelo kiinteällä kehyksellä, 2-osaiselle vinopistorasialle.
- Erillistä kehystä ei tarvita.
- Kokonaissyvyys 47mm, tarkoitettu Exxact vino2 pistorasialle.
- Pohjalevyssä useita ankkurointipisteitä johtojen vedonpoistoon nippusiteellä.
- Tukeva neljän pisteen kiinnitys seinään.
- Takalevy ulottuu tuotteen ulkoreunaan, mikä helpottaa tuotteen asennusta jos asennetaan monta koteloa vierekkäin.
- Merkintäkylttiä voi käyttää.
- Kalustetun kotelon alaosa on sertifioitu käytettäväksi jakorasiana.

Tyyppi	Väri	Snro	Tuoteno	Määrä/pakk.
1-lista-asennuskotelo, 2-osaiselle vino pistorasialle	■ valkoinen	20 005 24	WDE015743	5 kpl

2-osainen lista-asennuskotelo kiinteällä kehyksellä, 2-pistorasia mukana



- IP21 2-osainen lista-asennuskotelo kiinteällä kehyksellä, 2-osainen pistorasia integroituna.
- Erillistä kehystä ei tarvita.
- Pistorasiaan kiinnitetty johtimet valmiiksi asennuksen nopeuttamiseksi.
- Kokonaissyvyys 47mm.
- Pohjalevyssä useita ankkurointipisteitä johtojen vedonpoistoon nippusiteellä.
- Tukeva neljän pisteen kiinnitys seinään.
- Takalevy ulottuu tuotteen ulkoreunaan, mikä helpottaa tuotteen asennusta jos asennetaan monta koteloa vierekkäin.
- Merkintäkylttiä voi käyttää.
- Kalustetun kotelon alaosa on sertifioitu käytettäväksi jakorasiana.

Tyyppi	Väri	Snro	Tuoteno	Määrä/pakk.
2-os pistorasia, lista-asennus	■ valkoinen	24 001 33	WDE015742	5 kpl

Rasiapihdit



Pihdit aukkojen leikkaamiseen koteloon tulevia ja lähteviä johtoja varten. Leikkauspaksuus enintään 3 mm. Sopii käytettäväksi kaikkien pinta-asennettävien Exxact-, Renova- ym. tuotteiden kanssa.



Tyyppi	Väri	Snro	Tuotenro	Määrä/ pakk.
Pihdit pintarasioiden johtoaukotukselle Ø 8 mm	■ vihreä/teräs	64 026 18	WDE015731	1 kpl
Pihdit pintarasioiden johtoaukotukselle Ø 10.5 mm	■ vihreä/musta	64 026 10	IMT36108	1 kpl

Yleismallinen asennustyökalu kytkimille ja pistorasioille



Asennustyökalu helpottaa kytkimien tai pistorasioiden asentamista seinälle suoraan. Voidaan käyttää uppo- ja pinta-asennettaviin kytkimiin sekä yksi- tai kaksiosaisiin pistorasioihin. Vaaitustyökalu kiinnitetään kojeeseen kallis- tamalla pidintä ja käyttämällä joko pistorasian kahta nastaa tai kytkimen painikevivun liitäntää. Säädä kojetta niin, että vesivaaka osoittaa sen olevan vaakasuorassa, ja kiinnitä koje sitten kiristämällä ruuvit.

Tyyppi	Väri	Snro	Tuotenro	Määrä/ pakk.
Sähkökalusteiden asenn.työkalu, vesivaaka	■ vihreä	64 026 19	WDE015733	10 kpl

Thorsman naulakiinnikkeet



TC Naulakiinnikkeet. Valikoiman tuotteilla pyöreät ja litteät kaapelit voidaan asentaa nopeasti. Ne soveltuvat asennuksiin, jotka tehdään puuhun, muuraukseen ja massiivipuulevyihin.

Tyyppi	Väri	Snro	Tuotenro	Määrä/ pakk.
Naulakiinnike TC 7-10	■ valkoinen	13 105 10	2032019	100 kpl
Naulakiinnike TC8-12 30mm	■ valkoinen	13 105 12	2041200	100 kpl
Naulakiinnike TC 10-14	■ valkoinen	13 105 14	2042018	100 kpl

Lisätarvikkeet



Liitäntätilan jakava erotinseinä, jonka ansiosta samaan rasiaan voi asentaa sekä data- että valovirtakojeita (250 V). Voidaan asentaa 2, 3 ja 6 moduulin versioihin. Lähtevän johdon vedonpoistaja, joka sopii kaikkiin pinta-asennettaviin rasioihin.



Tyyppi	Väri	Snro	Tuotenro	Määrä/ pakk.
Pintarasian erotuskapale		24 180 03	WDE002932	10 kpl
Vedonpoistaja pintajakorasioille		24 180 02	WDE002930	10 kpl

Pintakojerasiat



- IP21 pintakojerasiat asennettavaksi suoraan seinälle tai c/c 60mm seinärasian päälle.
- Erilliset pohja- ja sivuosat helpottavat asennusta.
- Pohjassa erikokoisia aukkoaihioita.
- Voidaan käyttää minkä tahansa Exxact kehyksen kanssa.
- Saatavissa 1 - 3 -aukkoiset versiot, sekä matalana (21mm) että korkeana (35mm) versiona.
- Tarkoitettu kokopeitelevyllisille 2-pistorasioille jotka ovat samaa tyyppiä kuin 25 300 07.*
- Mahdollista lisätä vedonpoisto ja väliseinä.



Tyyppi	Väri	Snro	Tuotenro	Määrä/ pakk.
1-pintakojerasia 21 mm	■ valkoinen	24 181 01	WDE002351	10
	■ antrasiitti	24 181 11	WDE003351	1
2-pintakojerasia 21 mm	■ valkoinen	24 181 02	WDE002352	5
	■ antrasiitti	24 181 12	WDE003352	1
3-pintakojerasia 21 mm	■ valkoinen	24 181 03	WDE002353	5
	■ antrasiitti	24 181 13	WDE003353	1
1-pintakojerasia 35 mm	■ valkoinen	24 181 31	WDE002361	10
	■ antrasiitti	24 181 41	WDE003361	1
2-pintakojerasia 35 mm	■ valkoinen	24 181 32	WDE002362	5
	■ antrasiitti	24 181 42	WDE003362	1
3-pintakojerasia 35 mm	■ valkoinen	24 181 33	WDE002363	5
	■ antrasiitti	24 181 43	WDE003363	1
2-Pistorasiapintakojerasia 22 mm*	■ valkoinen	24 181 06	WDE002360	10
	■ antrasiitti	24 181 16	WDE003360	1

Kulmapintakojerasiat



- Kulmapintakojerasioita IP20 kulma- tai kaapinalusasennuksiin.
- Kaapeliläpiviennit sekä pohjassa että sivuilla.
- Soveltuu käytettäväksi kaikkien Exxact 2-osaisten kehysten kanssa.
- Sopii esim. kolmiosaisten pistorasian kanssa keittiön yläkaapiston alle.

Tyyppi	Väri	Snro	Tuotenro	Määrä/ pakk.
2-kulmapintakojerasia	■ valkoinen	24 181 08	WDE002357	1
	■ antrasiitti	24 181 18	WDE003357	1



- 3-Kulmapistorasiassa on 2-kulmapintakojerasia ja 3-osaainen pistorasia valmiiksi koottuna yhdeksi tuotteeksi.

3-Kulmapistorasia	■ valkoinen	24 004 26	WDE008290	1
	■ antrasiitti	24 004 36	WDE008490	1

UUTUUS

Suojakansi



- Exxact IP44 suojakansi mahdollistaa erityisesti elektroniikkatuotteiden käytön, märissä tai kosteissa tiloissa.
- Soveltuu max. 24mm korkeille tuotteille.
- Suojakantta voidaan käyttää uppo- ja pinta -asennukseen.
- Suojakantta voidaan käyttää keskiölevyltään 55 x 55 mm ja 71 x 71 mm tuotteille. (71 x 71 mm tuotteiden osalta kehysten adapteri poistetaan)
- Kotelon mukana toimitetaan IP44 tiiviste

Tyyppi	Väri	Snro	Tuotenro	Määrä/ pakk.
Exxact IP44 yleiskäyttöinen suojakansi		21 011 31	WDE002463	1

IP44 tiivistyspaketit



- IP44 tiivistyspaketeissa 1-, 2- ja 3-aukkoiset versiot c/c 60mm uppokojerasia-asennuksia varten.
- Käytetään yhdessä Primo tai Basic kehysten kanssa.



Tyyppi	Väri	Snro	Tuotenro	Määrä/ pakk.
1-os. tiivistyspaketti IP44	■ läpinäkyvä	17 080 00	WDE002470	1
2-os. tiivistyspaketti IP44	■ läpinäkyvä	17 080 01	WDE002480	1
3-os. tiivistyspaketti IP44	■ läpinäkyvä	17 080 02	WDE002499	1

Pintakojerasiat



- IP44 pinta-asennusrasiat asennettavaksi suoraan seinälle.
- Käytettäväksi Primo-kehysten kanssa.
- IP44 merkintä rasiassa kyljessä.
- Mahdollista lisätä vedonpoisto.



Tyyppi	Väri	Snro	Tuotenro	Määrä/ pakk.
1-pintakojerasia matala IP44	■ valkoinen	24 180 04	WDE002451	1
	■ antrasiitti	24 180 14	WDE003451	1
1-pintakojerasia korkea IP44	■ valkoinen	24 180 05	WDE002461	1
	■ antrasiitti	24 180 15	WDE003461	1
2-pintakojerasia korkea IP44	■ valkoinen	24 180 06	WDE002462	1
	■ antrasiitti	24 180 16	WDE003462	1

Pintakojerasian lisätarvikkeet



- Vedonpoistaja ja kalvotiiviste IP44 pintakojerasiaan.



Tyyppi	Väri	Snro	Tuotenro	Määrä/ pakk.
Kalvotiiviste IP44 pintarasioiden yhdistämiseen	■ valkoinen	17 080 03	WDE002459	100
Vedonpoistaja IP44 rasioille	■ valkoinen	24 180 08	WDE002457	10

Kytkimet ja painikkeet



- Nämä IP21 tuotteet voidaan muuttaa IP44 tuotteiksi lisäämällä IP44 tiivistyspaketti tai käyttämällä IP44 pintakojerasiaa sekä Primo / Basic kehyksiä.



Tyyppi	Väri	Snro	Tuotenro	Määrä/ pakk.
6/1-kytkin JL	■ valkoinen	21 120 06	WDE002521	5
	■ antrasiitti	21 121 06	WDE003121	1
6/1-kytkin RL	■ valkoinen	21 120 16	WDE002222	5
	■ antrasiitti	21 121 16	WDE003222	1
7-kytkin JL	■ valkoinen	21 120 07	WDE002131	5
	■ antrasiitti	21 121 07	WDE003131	1
2-kytkin JL	■ valkoinen	21 120 02	WDE002106	5
3-napainen JL	■ valkoinen	21 120 03	WDE002111	5
2+1-napainen JL	■ valkoinen	21 120 21	WDE002141	5
5-kytkin JL	■ valkoinen	21 120 05	WDE002516	5
	■ antrasiitti	21 121 05	WDE003116	1
5-kytkin RL	■ valkoinen	21 120 15	WDE002217	5
6+6-kytkin JL	■ valkoinen	21 120 12	WDE002126	5
	■ antrasiitti	21 121 12	WDE003126	1
6-vipupainike JL	■ valkoinen	21 120 56	WDE002104	5
6+6-vipupainike JL	■ valkoinen	21 120 55	WDE002105	5
Verhokytkin JL	■ valkoinen	21 120 24	WDE002154	5
	■ antrasiitti	21 121 24	WDE003154	1
6-vipupainike LED JL	■ valkoinen	21 120 66	WDE002146	5
	■ antrasiitti	21 121 66	WDE003146	1
1-vipupainike LED JL	■ valkoinen	21 120 61	WDE002151	5
6/1-kontrollikytkin JL	■ valkoinen	21 120 46	WDE002164	5
2-Kontrollikytkin "1/0" JL	■ valkoinen	21 120 42	WDE002162	5

Pistorasiat



- Nämä IP21 tuotteet voidaan muuttaa IP44 tuotteiksi lisäämällä IP44 tiivistyspaketti tai käyttämällä IP44 pintakojerasiaa.

Tyyppi	Väri	Snro	Tuotenro	Määrä/ pakk.
1-pistorasia kannella JL	■ valkoinen	25 301 11	WDE002577	10
	■ antrasiitti	25 301 12	WDE003177	1
1-pistorasia lukittava JL	■ valkoinen	25 300 02	WDE002178	1
Vikavirtasuojapistorasia kannella	■ valkoinen	32 270 01	WDE002324	1

Elektroniikkatuotteet



- Nämä IP20 tuotteet voidaan muuttaa IP44 tuotteiksi lisäämällä IP44 tiivistyspaketti tai käyttämällä IP44 pintakojerasiaa.



Tyyppi	Väri	Snro	Tuotenro	Määrä/ pakk.
Valonsäädin LED 0-370W RC UPK	■ valkoinen	26 221 44	WDE002306	1
	■ antrasiitti	26 221 45	WDE003306	1
Valonsäädin LED-lampuille UNI400LED	■ valkoinen	26 222 25	WDE002299	1
	■ antrasiitti	26 222 26	WDE003299	1
Ohjain 1-10V	■ valkoinen	26 222 21	WDE002343	1
	■ antrasiitti	26 222 22	WDE003343	1
Moottorisäädin 400VA	■ valkoinen	26 222 31	WDE002745	1
	■ antrasiitti	26 222 32	WDE003745	1
Elektroninen ajastin 2-napainen	■ valkoinen	26 220 01	WDE002871	1
	■ antrasiitti	26 220 18	WDE003471	1
Elektroninen ajastin 1-napainen	■ valkoinen	26 220 02	WDE002873	1

Nämä tuotteet voidaan muuttaa IP44 tuotteiksi lisäämällä IP44 tiivistyspaketti tai käyttämällä IP44 pintakojerasiaa.

Kehykset ja muut tuotteet



- Nämä IP20 tuotteet voidaan muuttaa IP44 tuotteiksi lisäämällä IP44 tiivistyspaketti tai käyttämällä IP44 pintakojerasiaa.

Tyyppi	Väri	Snro	Tuotenro	Määrä/ pakk.
1-kehys, Primo	■ valkoinen	21 120 81	WDE002501	10
	■ antrasiitti	21 121 81	WDE003101	1
2-kehys moduuli, Primo	■ valkoinen	21 120 92	WDE002702	5
	■ antrasiitti	21 121 92	WDE003302	1
3-kehys moduuli, Primo	■ valkoinen	21 120 93	WDE002303	5
	■ antrasiitti	21 121 93	WDE003303	1
Keskiölevy avainkytkimelle	■ valkoinen	21 125 10	WDE002230	1
Liitântäkansi PL	■ valkoinen	11 105 02	WDE002318	5
Liitântäkansi KL	■ valkoinen	11 105 03	WDE002320	5

Antenni



- Antennikeskiölevy yleisimmille antennirasiarungoille R&TV aukoilla.
- Satelliittiliitintä varten aukkoaihio.
- IP20 c/c 60mm uppokojerasia-asennuksiin tai 35mm pintakojerasiaan.

Tyyppi	Väri	Snro	Tuotenro	Määrä/ pakk.
Keskiölevy R+TV+(SAT)	■ valkoinen	75 161 01	WDE002445	1
	■ antrasiitti	75 161 02	WDE003445	1

3-napainen puhelinpistorasia



- Puhelinpistorasia 3-napainen ruuviliittimin.

Tyyppi	Väri	Snro	Tuotenro	Määrä/ pakk.
Puhelinpistorasia 3-napainen	■ valkoinen	70 111 71	WDE002818	5

Modulaarinen puhelinpistorasia



- Puhelinpistorasia RJ45 8-napainen hahloliittimin.
- Keskiölevyssä ruuvikiinnitys.

Tyyppi	Väri	Snro	Tuotenro	Määrä/ pakk.
Puhelinpistorasia 1x RJ45	■ valkoinen	70 110 07	WDE002441	1
	■ antrasiitti	70 110 09	WDE003441	1

Pöytäkoje



- Pöytäkoje on tarkoitettu ovikojeen ohjaamiseen.
- Pöytäkojeeseen mukana tulee 2 m liitosjohto.

Tyyppi	Väri	Snro	Tuotenro	Määrä/ pakk.
Pöytäkoje ESCON	■ valkoinen	70 141 90	EKO03377	1

Ovikoje



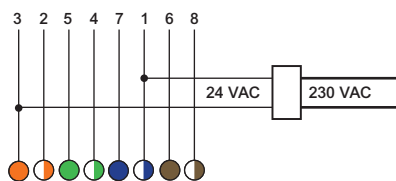
Ovikoje asennetaan huoneen oven ulkopuolelle pinta- tai uppoasennuksena. Ovikojeessa on kalvonäppäin ja kirkkaat, symboleilla varustetut LEO-merkkivalot ja sumneri. Nimikilpi on valaistu, koko 37x9 mm. Asennus 1-osaiseen kojerasiaan tai pinta-asennuskehyykseen 20 045 90. Virrankulutus 80mA. Toimitetaan ELKO RS16 kehyyksellä, soveltuu asennettavaksi Exxact kehysmalliston

Tyyppi	Väri	Snro	Tuotenro	Määrä/ pakk.
Ovikoje	■ valkoinen	70 123 93	EKO03166	1

KytKentäkaavio



Ovikoje
70 123 93



RJ45 T568A -kytkentä



RJ45 -liitin
 esim. Actassi S-One Cat6
 UTP dataliitin 72 401 10



Pöytäkoje
70 141 90

Pöytäkojeen liitosjohto
 tai RJ45-laitejohto

Pölysuojallinen



- Suora datarasia polynsuojilla 1x tai 2x Actassi-liittimille.
- IP20 c/c 60mm uppokojerasia-asennuksiin.
- Keskiölevyyn voidaan asentaa mikä tahansa Actassi-liitin.
- Kaannettava merkintakyltti.
- Voidaan varustaa myös varimerkintaliuskoilla erottamaan eri toiminnot toisistaan Tele, Data jne.

Tyyppi	Väri	Snro	Tuotenro	Määrä/ pakk.
Datarasia Actassi	■ valkoinen	72 331 01	WDE002434	1
	■ antrasiitti	72 331 02	WDE003434	1

Vino



- Datarasia vino 1x tai 2x Actassi-liittimille.
- IP20 c/c 60mm uppokojerasia-asennuksiin tai 35mm pintakojerasiaan.
- Keskiölevyyn voidaan asentaa mikä tahansa Actassi-liitin.
- Kaannettava merkintakyltti.
- Voidaan varustaa myös varimerkintaliuskoilla erottamaan eri toiminnot toisistaan Tele, Data jne.
- Liitin asennettava lukitusosa ylöspäin jotta urosliitin on helpompi irroittaa.

Tyyppi	Väri	Snro	Tuotenro	Määrä/ pakk.
Datarasia Actassi vino	■ valkoinen	72 331 11	WDE002436	1
	■ antrasiitti	72 331 12	WDE003436	1

Actassi dataliittimet



- Actassi dataliittimet.

Tyyppi	Väri	Snro	Tuotenro	Määrä/ pakk.
Actassi S-One Cat6A STP dataliitin		72 401 22	VDIB1771XB01	1
Actassi S-One Cat6A STP dataliitin, suurpakkaus		72 401 27	VDIB1771XB96	96
Actassi S-One Cat6 UTP dataliitin		72 401 10	VDIB17716U01	1
Actassi S-One Cat6 UTP dataliitin, suurpakkaus		72 401 11	VDIB17716U96	96
Actassi S-One Cat6 STP dataliitin		72 401 14	VDIB17716B01	1
Actassi S-One Cat6 STP dataliitin, suurpakkaus		72 401 15	VDIB17716B96	96

Datarasiat kahdella Actassi S-One liittimillä



- Sisältää Exxact datarasian, Primo kehyksen ja kaksi Actassi S-One RJ-45 liittintä
- Datarasia saatavana suorana ja vinoa
- Actassi S-One RJ-45 liittimet saatavana kategorioissa CAT6 UTP ja CAT6A STP



Tyyppi	Väri	Snro	Tuotenro	Määrä/ pakk.
Exxact datarasia + 2xCAT6 UTP	■ valkoinen	72 331 50	WDE002424	1
Exxact datarasia vino + 2xCAT6 UTP	■ valkoinen	72 331 52	WDE002425	1
Exxact datarasia + 2xCAT6A STP	■ valkoinen	72 331 51	WDE002437	1
Exxact datarasia vino + 2xCAT6A STP	■ valkoinen	72 331 53	WDE002438	1

Värimerkintäliuskat



- Värimerkintäliuskat sopivat datarasian kääntyvään merkintäikkunaan.
- Merkintäliuska on helppo vaihtaa ruuvimeisselin avulla.
- Värimerkintäliuskat sopivat myös Exxact Keystone -datarasiaan.



Tyyppi	Väri	Snro	Tuotenro	Määrä/ pakk.
Actassi värimerkintä	■ vihreä	72 330 02	WDE003083	10
	■ punainen	72 330 03	WDE003085	10
	■ sininen	72 330 04	WDE003087	10
	■ keltainen	72 330 05	WDE003089	10
	■ harmaa	72 330 07	WDE003093	10

Kaiutinulostulo



- Kaiutinpistorasia 2-osainen, stereo. IP20 c/c 60mm uppokojerasia-asennuksiin tai 35mm pintakojerasiaan.
- Liitosjohdoille pikakiinnitteiset jousiliittimet, asennuskaapeleille takana ruuvi-liittimet.
- Suurin johtimen poikkipinta 10 mm²

Tyyppi	Väri	Snro	Tuotenro	Määrä/ pakk.
Kaiutinpistorasia	■ valkoinen	70 111 01	WDE002915	1
	■ antrasiitti	70 111 02	WDE003915	1

Exxact universaali datarasia Actassi S-One ja Keystone liittimille

Uuteen Exxact datarasiaan voit asentaa samanaikaisesti Actassi S-one liittimiä ja eri valmistajien keystone liittimiä. Voit käyttää uutta Actassi/Keystone datarasiaa kohteessa kuin kohteessa. Actassi ja Keystone liittimien lisäksi voit lisätä datarasiaan esim. HDMI, USB tai monia muita liittimiä. Alla kuvassa on esitely eri asennusmahdollisuuksia.

Käännettävä merkintäkyltti mahdollistaa eri toimintojen erottamisen toisistaan helposti. Merkintäkyltti voidaan varustaa myös värimerkintäliuskoilla, mikä helpottaa erottamista entisestään. Uudet datarasiat sopivat saumattomasti uusiin Exxact pinta-asennuskoteloihin. Datarasioiden kanssa käytetään korkeaa mallia (47mm kokonaiskorkeus).



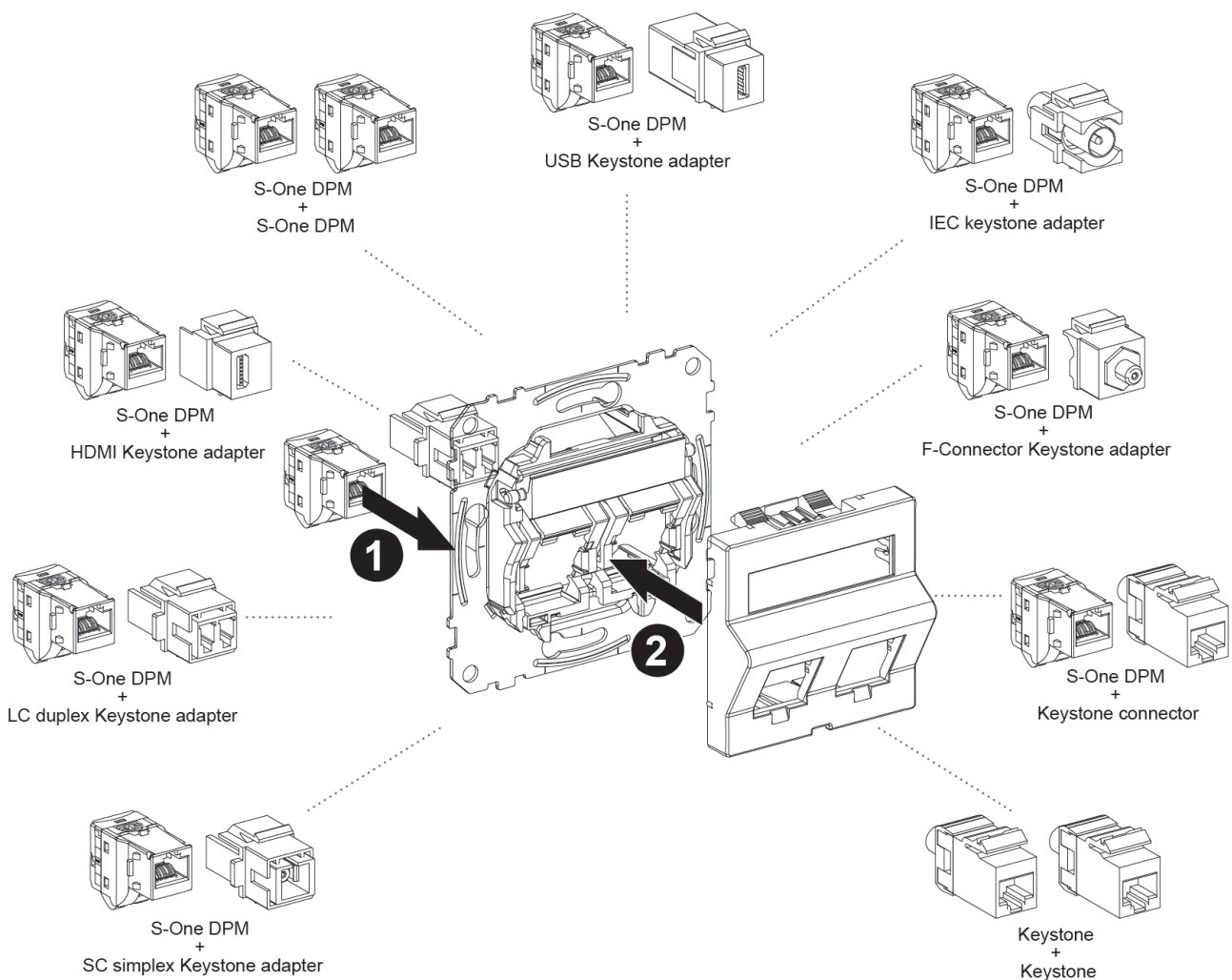
Uusi Exxact datarasia sopii erityisen hyvin ainoaksi datarasiaksi auton takakonttiin. Se soveltuu Actassi S-One liittimille ja monille Keystone liittimille.

Uutta datarasiaa on saatavana seuraavina versioina:

- Vino datarasia väreinä valkoinen, antrasiitti ja metalli

Myöhemmin 2020 aikana valikoima täydentyy seuraavilla malleilla:

- Vino datarasia, jossa mukana 2xCAT6 UTP S-One liittimet
- Vino datarasia, jossa mukana 2xCAT6A STP S-One liittimet
- Pintakojerasia, jossa mukana Vino datarasia
- Pintakojerasia, jossa mukana Vino datarasia ja 2xCAT6 UTP S-One liittimet



Exxact universaali datarasia Actassi S-One ja Keystone liittimille



- Datarasia vino 1x tai 2x Actassi/Keystone-liittimille.
- IP20 c/c 60mm uppokojerasia-asennuksiin tai korkeaan pintakojerasiaan.
- Keskiölevyyn voidaan asentaa mikä tahansa Actassi-liitin ja useita eri Keystone liittimiä
- Käännettävä merkintäkyltti.
- Voidaan varustaa myös värimerkintäliuskoilla erottamaan eri toiminnot toisistaan Tele, Data jne.

Tyyppi	Väri	Snro	Tuoteno	Määrä/ pakk.
Exxact Datarasia Actassi/Keystone vino	■ valkoinen	72 330 44	WDE002420	1
	■ antrasiitti	72 330 45	WDE003420	1

Exxact Datarasia, sisältää kaksi Actassi S-One RJ-45 liittintä



- Datarasia vino 1x tai 2x Actassi/Keystone-liittimille, sisältää kaksi Actassi S-One RJ-45 liittintä
- Actassi S-One RJ-45 liittimet saatavana kategorioissa CAT6 UTP ja CAT6A

Tyyppi	Väri	Snro	Tuoteno	Määrä/ pakk.
Exxact Datarasia Actassi/Keystone vino kahdella S-One CAT6 UTP liittimellä	■ valkoinen	72 330 47	WDE002428	1
Exxact Datarasia Actassi/Keystone vino kahdella S-One CAT6 STP liittimellä	■ valkoinen	72 330 48	WDE002429	1

Exxact Pinta Datarasia



- Datarasia vino 1x tai 2x Actassi/Keystone-liittimille, sisältää Exxact pintakojerasian

Tyyppi	Väri	Snro	Tuoteno	Määrä/ pakk.
Exxact pinta Datarasia Actassi/Keystone vino	■ valkoinen	72 330 49	WDE002430	1

Exxact Pinta Datarasia kahdella S-One CAT6 UTP liittimellä



- Datarasia vino 1x tai 2x Actassi/Keystone-liittimille, sisältää kaksi Actassi S-One CAT6 UTP RJ-45 liittintä ja Exxact pintakojerasian

Tyyppi	Väri	Snro	Tuoteno	Määrä/ pakk.
Exxact pinta Datarasia Actassi/Keystone vino kahdella S-One CAT6 UTP liittimellä	■ valkoinen	72 330 50	WDE002431	1



Keystone-keskiölevy



- Datarasia 2x Keystone-liittimille.
- IP20 c/c 60mm uppokojerasia-asennuksiin tai 35mm pintakojerasiaan.
- Keskiölevyyn voidaan asentaa eri valmistajien Keystone liittimiä.
- Voidaan varustaa myös värimerkintäliuškoilla erottamaan eri toiminnot toisistaan - data, tele jne.

Tyyppi	Väri	Snro	Tuotenro	Määrä/ pakk.
Datarasia 2xKeystone Red, suora	■ valkoinen	70 330 11	WDE002377	1
	■ antrasiitti	70 330 12	WDE003377	1
Datarasia 2xKeystone Black, suora	■ valkoinen	70 330 14	WDE002378	1
	■ antrasiitti	70 330 15	WDE003378	1
Datarasia 2xKeystone Green, suora	■ valkoinen	70 330 17	WDE002379	1

Liittimet jotka sopivat Red, Black ja Green levyihin

Red (15.4x19.3 mm)

Snro: 70 643 10

- Gigamedia
- CET (LEVITON)
- Hexatronic
- ECS
- TCS (ELKO)
- Panduit – mini-com
- Abitana
- AMP/Tyco
- Leoni Kerpen
- Nexans
- Setec
- Krone
- infralan
- APS
- Brand-Rex
- Eurolan

Black (14.7x20.4 mm)

Snro: 70 643 12

- Brand-Rex
- Ackermann
- AMP/Tyco
- Leoni Kerpen
- LEVITON
- Molex
- Nexans
- Panduit

Green (17.0x17.9 mm)

Snro: 70 643 11

- Systimax
- Reichle & De-Massari

Liittimet jotka on testattu sopivaksi vinolla Actassi/Keystone datarasialla

- GGM UTP
- GGM STP
- Panduit
- Eurolan small
- Excel small
- Levinton CET
- AMP
- ECS STP
- ECS UTP
- NEXANS GG45
- NEXAN essential
- MMC UTP
- Hexatronic UTP
- Brandrex UTP Gigaplug
- Brandrex UTP
- Brandrex STP

Keskiölevy



- Keskiölevy D-sub.
- Keskiölevy joka on aukoitettu 1x9 nap. D-sub tai VGA - liittimelle.

Tyyppi	Väri	Snro	Tuotenro	Määrä/ pakk.
1x9 napainen D-sub	■ valkoinen	70 110 14	WDE002443	1

Kokopeitelevyllinen



- Kojerasian liitântäkansi. IP20 c/c 60mm uppokojerasia-asennuksiin tai pintakojerasia-asennuksiin suoraan seinälle.
- Vedonpoistolla ja kahdella läpiviennillä.
- Irrotettava 5-napainen kytkentäliitin, maks. 5 x 2,5mm².
- Voidaan muuttaa IP44 tuotteiksi lisäämällä IP44 tiivistyspaketti.

Tyyppi	Väri	Snro	Tuotenro	Määrä/ pakk.
Liitântäkansi PL	■ valkoinen	11 105 02	WDE002318	5

Keskiölevyllä



- Kojerasian liitântäkansi. IP20 c/c 60mm uppokojerasia-asennuksiin tai pintakojerasia-asennuksiin suoraan seinälle.
- Vedonpoistolla ja yhdellä läpiviennillä.
- Ilman kytkentäliitintä.
- Voidaan muuttaa IP44 tuotteiksi lisäämällä IP44 tiivistyspaketti.

Tyyppi	Väri	Snro	Tuotenro	Määrä/ pakk.
Liitântäkansi KL	■ valkoinen	11 105 03	WDE002320	5

Potentiaalintasausrasiat



- Potentiaalintasauspistorasia 2-osainen
- IP20 c/c 60mm uppokojerasia-asennukseen

Tyyppi	Väri	Snro	Tuotenro	Määrä/ pakk.
2-osainen potentiaalintasausrasia	■ valkoinen	70 110 85	WDE002729	1

Elektroninen summeri ja ovikello



- Elektronisessa ovikellossa kytkentäliittimet kolmelle painiketulle. Jokaiselle painikkeelle voidaan valita eri sävelmä. Valittavissa on yhteensä viisi erilaista sävelmää.
- Nimellisjännite 8-12 VAC.
- Äänenvoimakkuus 70 db / 1 metrin etäisyydellä.
- rinnakkaispainikkeiden määrä max 10.

Tyyppi	Väri	Snro	Tuotenro	Määrä/ pakk.
Exxact elektroninen ovikello 8-12 VAC	■ valkoinen	70 110 15	WDE002968	1

Kutsupainikkeet



- Kutsupainike IP20 c/c 60mm uppokojerasia-asennuksiin tai 21mm pintakojerasiaan.
- Saatavissa eri versioina, pelkkä kutsupainike, kutsupainike signaaliulostulolla, kutsupainike vetonarulla ja kutsupainike palautuspainikkeella.
- Käytetään yhdessä muiden hätäkutsujärjestelmän tuotteiden kanssa.
- Painikevetonarun pituus 2m.



Tyyppi	Väri	Snro	Tuotenro	Määrä/ pakk.
Merkinantopainike, HKJ	■ valkoinen	70 110 00	WDE002243	1
Johtopainikkeen pistorasia, HKJ	■ valkoinen	70 110 01	WDE002245	1
Painike vetonaru, HKJ	■ valkoinen	70 110 02	WDE002247	1
Muistiyksikkö, HKJ	■ valkoinen	70 110 03	WDE002249	1
Johtopainike RF, HKJ	■ valkoinen	70 110 08	550612000	1

Hälytysmerkkivalo



- Merkkivalo summerilla IP20 c/c 60mm uppokojerasia-asennuksiin tai 21mm pintakojerasiaan.
- Käytetään yhdessä muiden hätäkutsujärjestelmän tuotteiden kanssa.

Tyyppi	Väri	Snro	Tuotenro	Määrä/ pakk.
Hälytysmerkkivalo summerilla, HKJ	■ valkoinen	70 110 04	WDE002251	1

Muuntaja



- Muuntaja 230V/12V AC/DC IP20 c/c 60mm uppokojerasia-asennuksiin tai 35mm pintakojerasiaan.
- Kytketään palautuspainikkeella varustettuun kutsupainikkeeseen tai näyttöyksikköön.

Tyyppi	Väri	Snro	Tuotenro	Määrä/ pakk.
Muuntaja 12V AC/DC, HKJ	■ valkoinen	70 110 06	WDE002255	1

Inva-WC paketti

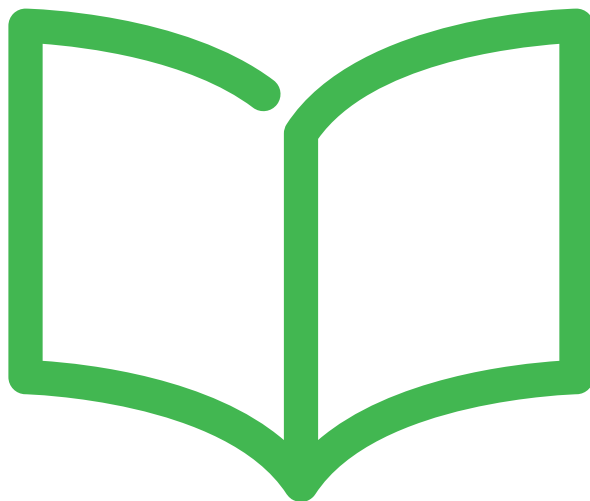
- Exxact Inva-WC -hätkäksujärjestelmään tarvittavat kutsu- ja kuittauspainike, sekä WC:n ulkopuolelle tuleva hälytin sekä järjestelmän sähkönsyöttöön muuntaja.



Tyyppi	Väri	Snro	Tuotenro	Määrä/ pakk.
Exxact Inva-WC paketti+muuntaja HKJ		70 330 29	WDE002659	1

Paketin sisältö

Exxact Merkinanto+kuittauspain. RWC	■ valkoinen	70 110 03	WDE002249	1
Exxact Hälytin summerilla RWC VAL	■ valkoinen	70 110 04	WDE002251	1
Exxact Painike vetonaru RWC VAL	■ valkoinen	70 110 02	WDE002247	1
Exxact Muuntaja 12V RWC VAL	■ valkoinen	70 110 06	WDE002255	1



Exxact

Tekniset tiedot

Vipukytkimet	83
Pistorasiat	85
Merkintäkilpi	87
IP21 Pinta-asennettavat kytkimet	88
IP21 Pinta-asennettavat pistorasiat	89
Vääntökytkimet	93
Merkkivalot	94
Valonsäätimet	98
Moottorisäädin	101
Liike- ja läsnäolotunnistus	102
Ajastimet	104
Termostaatit	108
Pienjännitepainikkeet	113
Vikavirtasuoja	115
Hätäkutsujärjestelmä	117
Puhelin/tiedonsiirto	123
Pintakojerasiat IP21	127
IP21 Pintakojerasiat kiinteällä kehyksellä	128
IP21 Listarasiat kiinteällä kehyksellä	129
IP44 Uppo- ja pinta-asennus	130
IP-luokat	131
Mitat	133

Vipukytkin



Perustiedot

Snro	21 120 06
Tuotetyyppi	Vipukytkin
Toiminto	6/1
Asentaminen	Uppo- tai pintarasia
Väri	Valkoinen RAL 9003

Tekniset tiedot

Nimellisvirta	16 A
Nimellisjännite	250 V~
Liitännät	Jousiliitin
Lisäliittimien määrä	2
Kaapelin poikkipinta-ala	1 x 1,5 mm ² – 2 x 2,5 mm ² yksisäikeiset ja monisäikeiset johtimet
Lamppu	Mahdollisuus lisätä punainen LED-ilmaisvalo (0,5 mA)
Materiaali	Kestomuovi - ABS
Pituus	71 mm
Leveys	71 mm
Korkeus	18 mm
Upotussyvyys	15 mm (sopii 21 mm:n pintarasioihin)

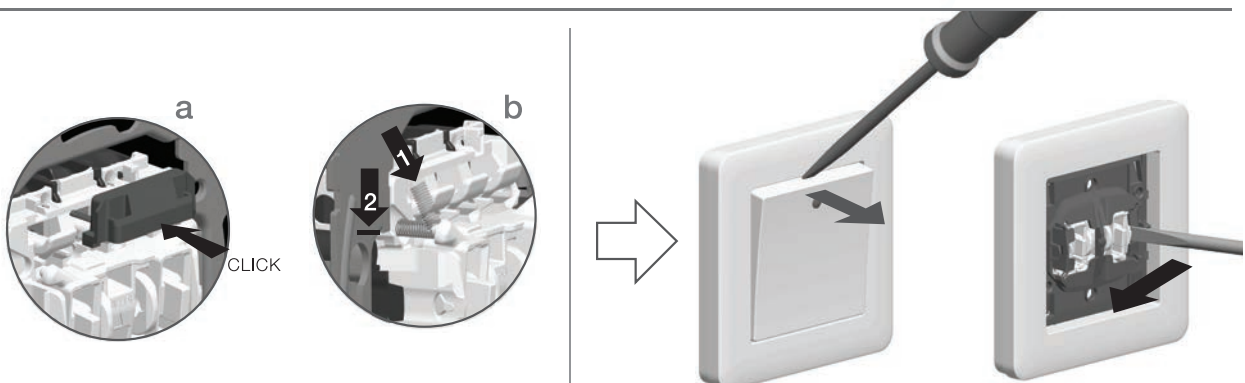
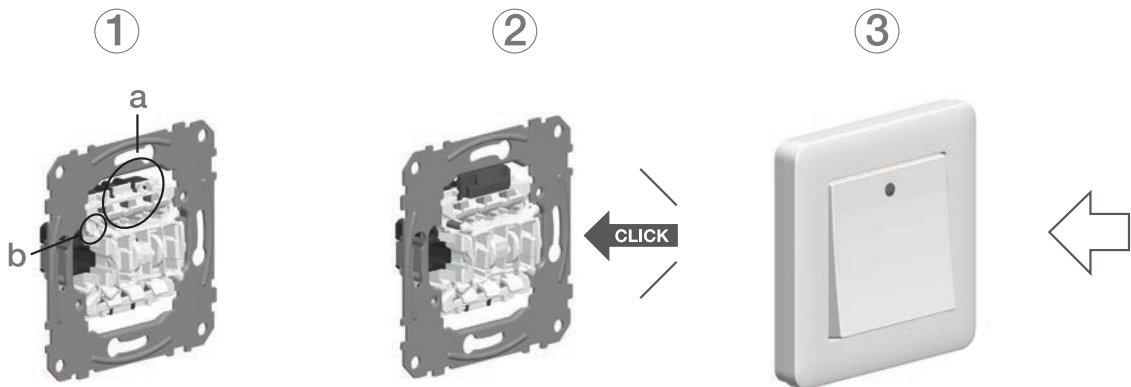
Lisätietoja

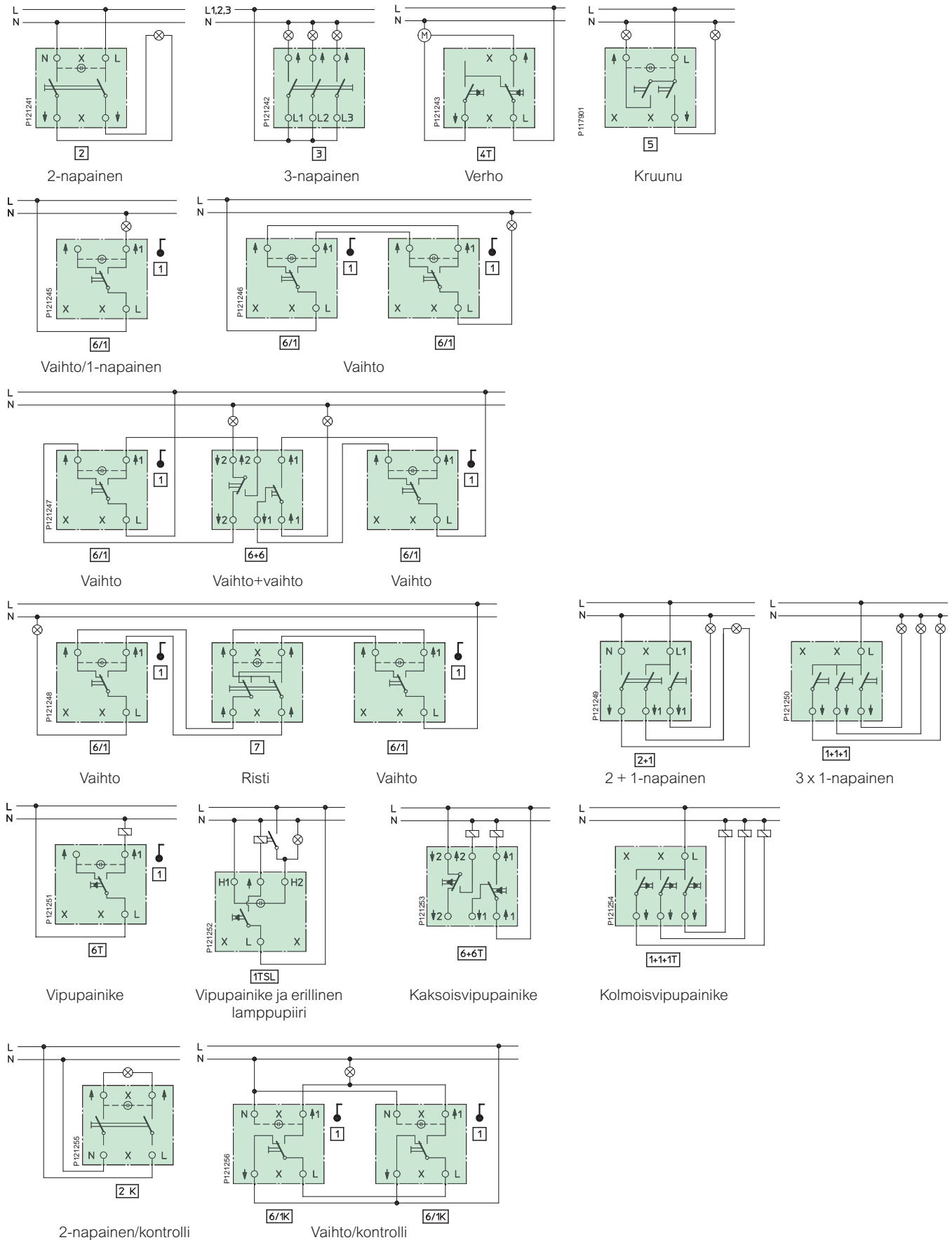
Standardit	EN60669-1
Sertifiointi	S, N, FI, CE
IP-kotelointiluokka	IP21 (IP20 kun pintamuoviosat on poistettu) IP44 käytettäessä lisätiivistyssarjaa, uppo- tai pinta-asennus

Muut tiedot

Lisätietoja	Mahdollisuus vipukytkinpaketin lisäruuvi kiinnitykseen Yksikön lisäkiinnitys kiinnityksien avulla
-------------	--

Asennusohje





Yksi- ja kaksiosaiset pistorasiat



Perustiedot

Snro	25 301 01	25 300 07
Tuotetyyppi	Yksiosainen pistorasia	Kaksiosainen pistorasia
Toiminto	Maadoitettu	Maadoitettu
Asentaminen	Uppo- tai pintarasia	Uppo- tai pintarasia
Väri	Valkoinen RAL 9003	Valkoinen RAL 9003

Tekniset tiedot

Nimellisvirta	16 A	16 A
Nimellisjännite	250 V~	250 V~
Liitännät	Jousiliitin	Jousiliitin
Lisäliittimien määrä		2
Kaapelin poikkipinta-ala	1 x 1,5 mm ² – 2 x 2,5 mm ² yksisäikeiset ja monisäikeiset johtimet	1 x 1,5 mm ² – 2 x 2,5 mm ² yksisäikeiset ja monisäikeiset johtimet
Materiaali	Kestomuovi - PC/ASA	Kestomuovi - PC
Pituus	71 mm	100 mm
Leveys	71 mm	85 mm
Korkeus	12 mm	22 mm
Uputussyvyys	25 mm (sopii 35 mm:n pintarasioihin)	22 mm (sopii 22 mm:n pintarasioihin)

Lisätietoja

Standardit	IEC 60 884-1	IEC 60 884-1
Sertifointi	S, N, FI	S, N, FI
IP-kotelointiluokka	IP21 (IP20 kun pintamuoviosat on poistettu). Kannellisen version voi päivittää IP44-luokkaan lisätiiviyssarjalla, uppo- tai pinta-asennus	IP21 IP44-erityisversioita on myös saatavana sekä uppo- että pinta-asennukseen.

Muut tiedot

Lisätietoja	Yksikön lisäkiinnitys kiinnityskynsien avulla
-------------	---

Kolmi- ja neliosaiset pistorasiat



Perustiedot

Snro	25 301 91	24 181 61
Tuotetyyppi	Kolmiosainen pistorasia	Neliosainen pistorasia
Toiminto	3 x Euro	Maadoitettu
Asentaminen	Uppo- tai pintarasia	Pinta
Väri	Valkoinen RAL 9003	Valkoinen RAL 9003

Tekniset tiedot

Nimellisvirta	2,5 A	16 A
Nimellisjännite	250 V~	250 V~
Liitännät	Ruuvi – Pozidrive 1 (+/-)	Jousiliitin
Lisäliittimien määrä		2
Kaapelin poikkipinta-ala	1 x 1,5 mm ² – 2 x 2,5 mm ² yksisäikeiset ja monisäikeiset johtimet	1 x 1,5 mm ² – 2 x 2,5 mm ² yksisäikeiset ja monisäikeiset johtimet
Materiaali	Kestomuovi - PC/ASA	Kestomuovi - PC
Pituus	71 mm	98 mm
Leveys	71 mm	112 mm
Korkeus	12 mm	42 mm
Upotussyvyys	29 mm (sopii 35 mm:n pintarasioihin)	

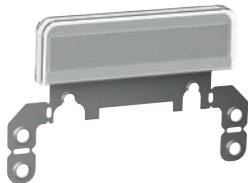
Lisätietoja

Standardit	IEC 60 884-1	IEC 60 884-1
Sertifiointi	S, N, FI	S, N, FI
IP-kotelointiluokka	IP20	IP21 (IP20 kun pintamuoviosat on poistettu)

Muut tiedot

Lisätietoja	Mahdollista asentaa uppojerasian päälle
-------------	---

Merkintäkilpi



Perustiedot

Snro	21 125 28
Tuotetyppi	Merkintäkilpi
Toiminto	9 ja 12 mm:n kylteille (esim. DYMO tai Brother)
Asentaminen	Sopii sekä uppo- että pinta-asennettaviin tuotteisiin
Väri	Valkoinen RAL 9003

Tekniset tiedot

Materiaali	ABS + PC + metalli
Pituus	45 mm
Leveys	68 mm
Korkeus	7 mm

Lisätietoja

Sertifiointi	S, N, FI, CE
--------------	--------------

Muut tiedot

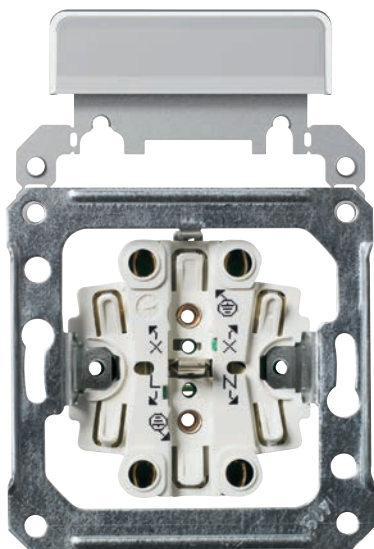
Lisätietoja	Noudata sähkötöiden materiaalin- ja työnkuvausten merkintävaatimuksia.
-------------	--

Merkintäkilven asennus upotettaviin tuotteisiin

Merkintäkilpi asennetaan laitteen tukikehyksen taakse, joten merkintäkilpi pysyy paikallaan, vaikka laitteen uloimmat osat poistetaan esimerkiksi maalausta tai tapetointia varten. Kun merkintäkilpi asennetaan 1-osaiseen laitteeseen, kuten virtakytkimeen, käytetään kiinnitysvarsien ylempiä kiinnitysaukkoja. Kiinnitysvarsien alaosat voi tarvittaessa leikata irti. Kun merkintäkilpi asennetaan 2-osaiseen pistorasiaan, käytetään kiinnitysvarsien alempia kiinnitysaukkoja.

Merkintäkilven asennus pinta-asennettaviin laitteisiin

Merkintäkilpi asennetaan laitteen pohjalevyn taakse sopiviin kiinnityskohtiin. Kiinnitysvarret on leikattava irti.



Kytkimet



Tyyppi	Väri	Snro	Tuotenro	Määrä/ pakk.
Pinta 6/1-kytkin JL	Valkoinen	20 005 32	WDE015521	5 kpl
Pinta 6/1-kytkin RL	Valkoinen	20 005 33	WDE015621	5 kpl
Pinta 2-kytkin JL	Valkoinen	20 005 34	WDE015507	5 kpl
Pinta 2-kytkin RL	Valkoinen	20 005 35	WDE015607	5 kpl
Pinta 7-kytkin JL	Valkoinen	20 005 40	WDE015531	5 kpl
Pinta 5-kytkin JL	Valkoinen	20 005 37	WDE015516	5 kpl
Pinta 5-kytkin RL	Valkoinen	20 005 38	WDE015616	5 kpl
Pinta 6+6-kytkin JL	Valkoinen	20 005 39	WDE015526	5 kpl
Pinta 2K-kontrollikytkin LED JL	Valkoinen	20 005 08	WDE015562	5 kpl
Pinta 6T-painike LED JL	Valkoinen	20 005 10	WDE015546	5 kpl
Pinta 1T-painike. erill LED piiri JL	Valkoinen	20 005 11	WDE015551	5 kpl
Pinta 4T-verhokytkin JL	Valkoinen	20 005 12	WDE015554	5 kpl

Tekniset tiedot

Nimellisvirta	16 A
Nimellisjännite	250 V~
Liitännät	Ruuvittomat/ruuvilliset (version mukaan)
Lisäliittimien määrä	2 (2+1 Kytkimessä 1 lisäliitin, 3-kytkimessä ja 6+6 kytkimessä 0 lisäliitintä)
Kaapelin poikkipinta-ala	1 x 1,5 mm ² – 2 x 2,5 mm ² yksisäikeiset ja monisäikeiset johtimet
Lamppu	Mahdollisuus lisätä punainen LED-merkkivalo (0,1 mA)
Asennustapa	Pinta-asennus
Materiaali	Kestomuovi – pohjalevy PC+10 % GF, kotelo PC, vipukytkin PC/ABS
Väri	Valkoinen RAL 9003
Pituus	75 mm
Leveys	65 mm
Korkeus	27 mm
Käyttölämpötila	-15...+50 °C

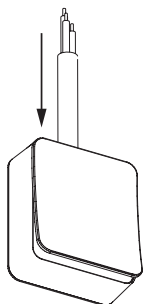
Täydentävät tiedot

Standardit	EN 60 669-1
Sertifiointi	S, N, FI, CE
IP-suojaluokka	IP20 (myös näkyvät osat irrotettuina). IP21, jos johdot tuodaan alakautta

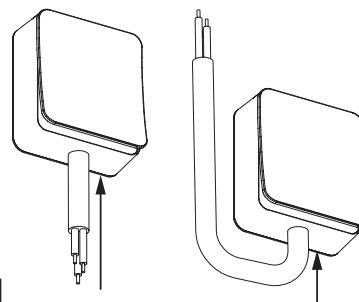
Muuta:

Lisätietoja	Mahdollisuus vipukytkinpaketin lisäruuvi kiinnitykseen. Impulssijousi on helppo lisätä painiketoimintoa varten. Useita helposti avattavia reikäaihoita. Mahdollisuus korvata vakiovipu esim. vivulla jossa avainsymboli.
-------------	---

IP-luokitus



IP20



IP21

Yksiosaiset pistorasiat



Tyyppi	Väri	Snro	Tuotenro	Määrä/ pakk.
Pinta 1-os pistorasia JL	Valkoinen	24 004 93	WDE015576	10 kpl
Pinta 1-os pistorasia RL	Valkoinen	24 004 94	WDE015676	10 kpl

Tekniset tiedot

Asennustapa	Pinta-asennus
Toiminto	Maadoitettu
Nimellisvirta	16 A
Nimellisjännite	250 V~
Liitännät	Jousi- /ruuviliitin
Lisäliittimien määrä	-
Kaapelin poikkipinta-ala	1 x 1,5 mm ² – 2 x 2,5 mm ² yksisäikeiset ja monisäikeiset johtimet
Materiaali	Kestomuovi – pohjalevy PC+10 % GF, kotelo PC
Väri	Valkoinen RAL 9003
Pituus	65 mm
Leveys	65 mm
Korkeus	42 mm
Käyttölämpötila	-15...+50 °C

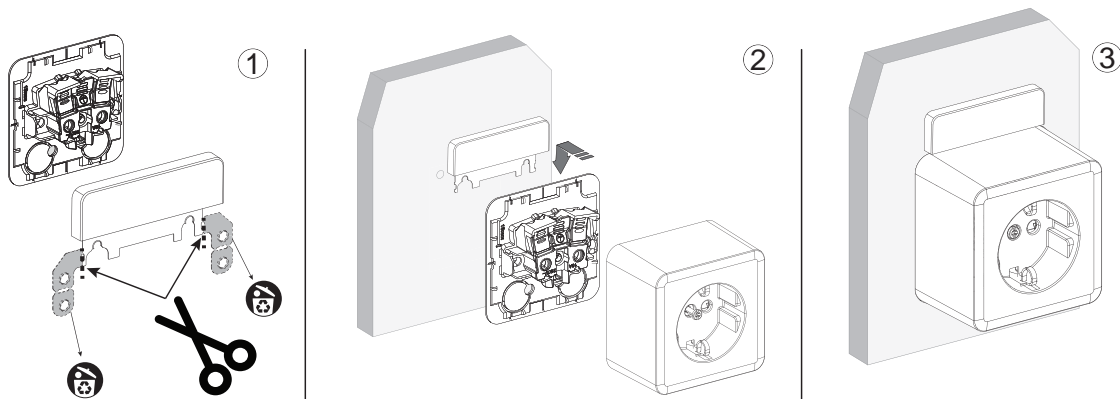
Täydentävät tiedot

Standardit	IEC 60 884-1 NEK 502
Sertifiointi	S, N, FI, CE
IP-suojaluokka	IP20 (myös näkyvät osat irrotettuina). IP21, jos johdot tuodaan alakautta tai sivuista.

Muuta:

Lisätietoja	Useita helposti avattavia reikäihioita. Merkintäkylttiä voi käyttää.
-------------	---

Merkintäkyltin asennusohjeet



Kaksiosaiset pistorasiat



Tyyppi	Väri	Snro	Tuotenro	Määrä/ pakk.
Pinta 2-os pistorasia JL	Valkoinen	24 004 97	WDE015596	10 kpl
Pinta 2-os pistorasia haaroitettava RL	Valkoinen	24 004 98	WDE015689	10 kpl
Pinta 2-os pr eril piir (L1+ L2) RL	Valkoinen	24 004 99	WDE015687	10 kpl
Pinta 2-pr maadoittamaton JL	Valkoinen	24 004 95	WDE015591	10 kpl
Pinta 2-os pistorasia maadoittamaton haaroitettava RL	Valkoinen	24 004 96	WDE015691	10 kpl

Tekniset tiedot

Asennustapa	Pinta-asennus
Toiminto	Saatavilla maadoitettuja ja maadoittamattomia versioita
Nimellisvirta	16 A
Nimellisjännite	250 V~
Liitännät	Jousi- /ruuviliitin
Lisäliittimien määrä	Jousiliittimellisissä pistorasioissa 2 lisäliitintä
Kaapelin poikkipinta-ala	1 x 1,5 mm ² – 2 x 2,5 mm ² yksisäikeiset ja monisäikeiset johtimet
Materiaali	Kestomuovi – pohjalevy PC+10 % GF, kotelo PC
Väri	Valkoinen RAL 9003
Pituus	98 mm
Leveys	65 mm
Korkeus	42 mm
Käyttölämpötila	-15...+50 °C

Täydentävät tiedot

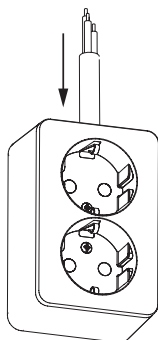
Standardit	IEC NEK 502	60	884-1
Sertifiointi	S, N, FI, CE		
IP-suojaluokka	IP20 (myös näkyvät osat irrotettuina). IP21, jos johdot tuodaan alakautta.		

Muuta:

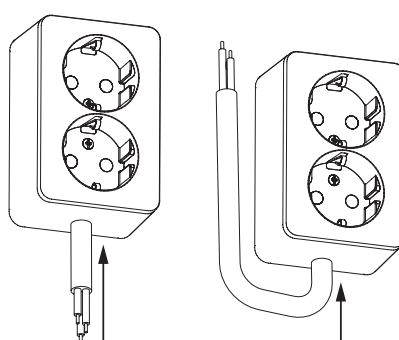
Lisätietoja	Useita helposti avattavia reikäaihoita. Lisäkiinnityspisteet pohjalevyssä. Merkintäkylttiä voi käyttää.
-------------	---

IP-luokitus

IP20

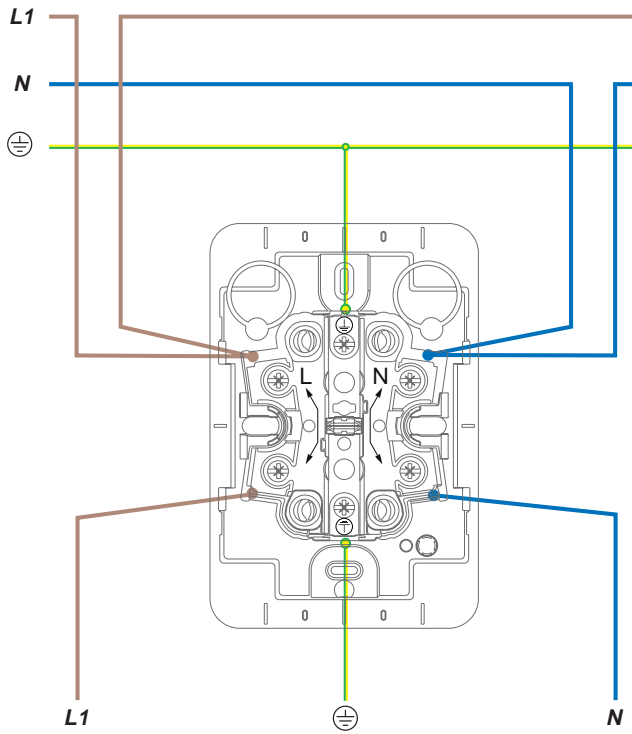


IP21

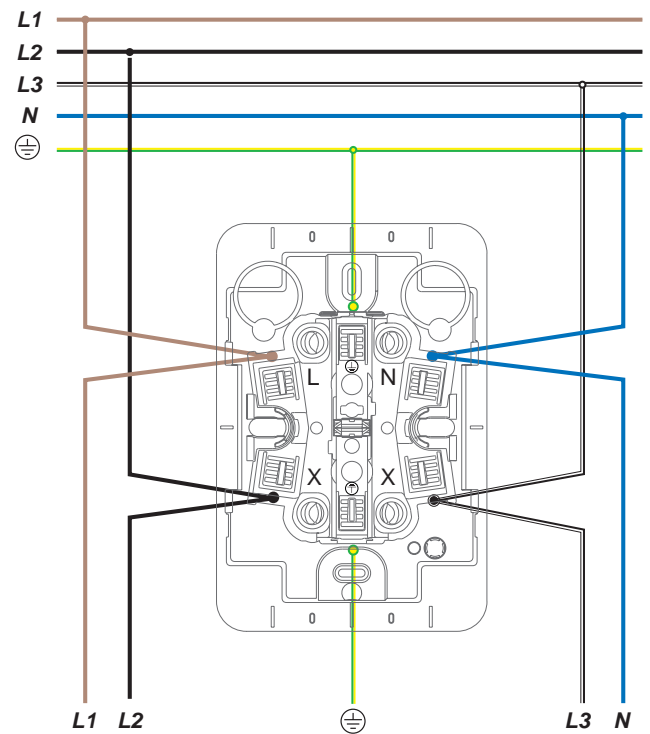


Kaksiosaisten pistorasioiden kytkentäkaaviot

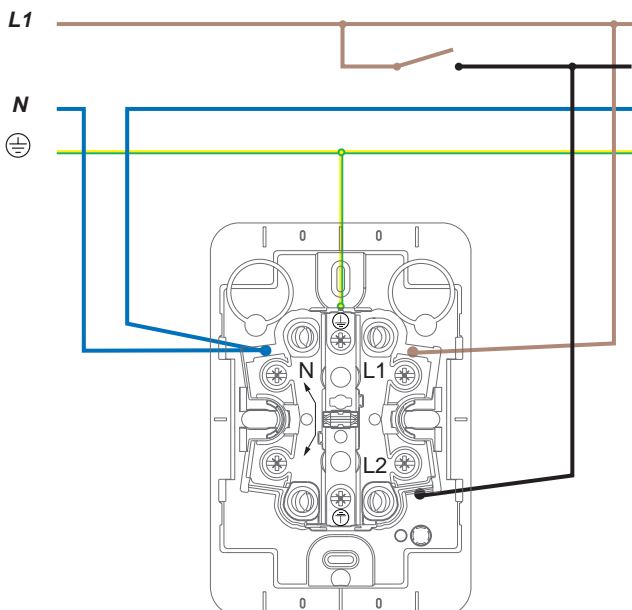
Haaroitettavat versiot



Ketjutus

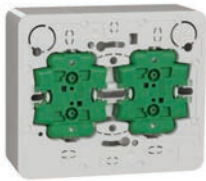


Erilliset piirit



Erillisillä piireillä varustettua 2-pistorasiaa käytetään esim. jos halutaan ohjata pistorasian toista kaivoa kytkimellä.

Neliosaiset pistorasiat



Tyyppi	Väri	Snro	Tuotenro	Määrä/ pakk.
Pinta 4-os pistorasia JL	Valkoinen	24 001 17	WDE015588	5 kpl
Pinta 4-os pistorasia RL	Valkoinen	24 001 19	WDE015688	5 kpl

Tekniset tiedot

Asennustapa	Pinta-asennus
Toiminto	Maadoitettu
Nimellisvirta	16 A
Nimellisjännite	250 V~
Liitännät	Jousi- /ruuviliitin
Lisäliittimien määrä	2
Kaapelin poikkipinta-ala	1 x 1,5 mm ² – 2 x 2,5 mm ² yksisäikeiset ja monisäikeiset johtimet
Materiaali	Kestomuovi – pohjalevy PC+10 % GF, kotelo PC
Väri	Valkoinen RAL 9003
Pituus	98 mm
Leveys	116 mm
Korkeus	42 mm
Käyttölämpötila	-15...+50 °C

Täydentävät tiedot

Standardit	IEC 60 884-1 NEK 502
Sertifiointi	S, N, FI, CE
IP-suojausluokka	IP20 (myös näkyvät osat irrotettuina). IP21, jos johdot tuodaan alakautta tai sivuista.

Muuta:

Lisätietoja	Useita helposti avattavia reikäihioita. Lisäkiinnityspisteet pohjalevyssä. Merkintäkylttiä voi käyttää.
-------------	---

Vääntökytkin



Perustiedot

Snro	21 124 20
Tuotetyyppi	Vääntökytkin 0-1 merkinnällä
Toiminto	2-napainen
Asentaminen	Uppo- tai pintarasia
Väri Valkoinen	RAL 9003
Määrä/pakkaus	1 kpl

Tekniset tiedot

Nimellisvirta	16 A
Nimellisjännite	400 V~
Liitännät	Ruuvi – Pozidrive 1 (+/-)
Lisäliittimien määrä	2 st
Kaapelin poikkipinta-ala	1 x 1,5 mm ² - 2 x 2,5 mm ² yksisäikeiset ja monisäikeiset johtimet
Mahdollisuus lisätä LED-indikointilamppu (0,5 mA) poraamalla reikä keskiölevyyn (Lamppu WDE002490)	
Materiaali	Kestomuovi – ABS
Pituus	71 mm
Leveys	71 mm
Korkeus	38 mm
Uputussyvyys 32 mm (sopii 35 mm pintarasioihin)	

Lisätietoja

Standardit	IEC 60 669-1, EN 61058 IEC 60 669-1, EN 61058
Sertifiointi	S, N, FI, CE S, N, FI, CE
IP-koteloitiluokka	IP20 (IP20 myös kun pintamuoviosat on poistettu).
Uppoasennus IP44 tiivistesarjalla, pinta-asennus IP44 pintakeräosalla	
Väännin lukittavissa 0-asentoon.	

2-napainen vääntökytkin 0 - 1

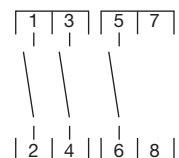
WDE002205



A201/S

3-napainen vääntökytkin 0 - 1

WDE002208



A202/S

1-napainen vääntökytkin 1 - 0 - 2

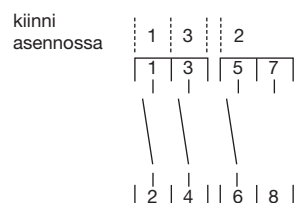
WDE002210



A210/S

1-napainen vääntökytkin 0 - 1 - 2 - 3 (3 - asentoinen)

WDE002218



A241/S

Merkkivalo



Perustiedot

Snro	21 124 02
Tuotetyyppi	Merkkivalo
Toiminto	Vihreä linssi (saatavana myös punaisena, keltaisena, sinisenä ja valkoisena)
Asentaminen	Uppo- tai pintarasia
Väri	Valkoinen RAL 9003

Tekniset tiedot

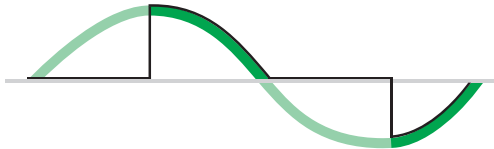
Nimellisvirta	1 A
Nimellisjännite	250 V~
Liitännät	Jousiliittimet
Kaapelin poikkipinta-ala	1 x 1,5 mm ² – 2 x 2,5 mm ² yksisäikeiset ja monisäikeiset johtimet
Lamppu	LED-lamppu, jossa E10-liitäntä (5,2 mA)
Materiaali	Kestomuovi - ABS + PC
Pituus	71 mm
Leveys	71 mm
Korkeus	24 mm
Upotussyvyys	23 mm (sopii 35 mm:n pintarasioihin)

Lisätietoja

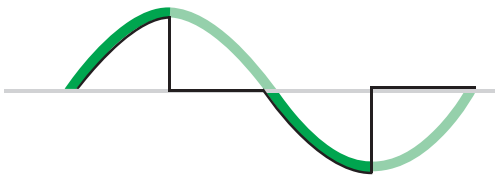
Standardit	EN 62094-1
Sertifiointi	S, N, FI, CE
IP-kotelointiluokka	IP20

Muut tiedot

Lisätietoja	Pilotettu ruuvikiinnitys keskiölevyssä.
-------------	---



Etireunaohjauksessa käytetään triakkitekniikkaa. Sen avulla säädetään resistiivisiä kuormia, kuten hehkulamppuja sekä rautasydänmuuntajaa käyttäviä pienjännitehalogeenilamppuja.



Takareunaohjauksessa käytetään transistoreja. Sen avulla säädetään resistiivisiä kuormia, kuten hehkulamppuja, sekä kapasitiivisiä kuormia, kuten pienjännitehalogeenilamppujen elektronisia muuntajia. Tämäntyyppinen ohjaus on jotakuinkin äänetön.

Valonsäätimien päätyypit

Nykyään on useita erityyppisiä valonsäädinratkaisuja, jotka usein liittyvät niiden ohjaamaan lamppukuormaan.

Erotamme nykyään alla kuvatut valonsäädintyypit.

Triakkisäätimet

Näiden valonsäädinten toiminta perustuu etireunasäätöön, ja niitä käytetään yleensä resistiivisten ja induktiivisten kuormien, kuten hehkulamppujen sekä rautasydänmuuntajaa käyttävien pienjännitehalogeenilamppujen, säätämiseen.

Triakkisäätimet voivat joskus pitää pientä huminaa, jota jotkut saattavat pitää häiritseväenä.

Triakkisäätimissä on yleensä erillinen vaihdettava sulake oikosulkujen varalta.

Transistorisäätimet

Transistorisäätimissä himmennys perustuu transistorien käyttöön. Transistorisäätimet toimivat takareunasäädön avulla, ja niitä käytetään resistiivisten ja kapasitiivisten kuormien, kuten hehkulamppujen, 230 voltin halogeenilamppujen sekä elektronista muuntajaa käyttävien pienjännitehalogeenilamppujen, säätämiseen. Transistorisäätimet ovat äänettämiä, ja niissä on sisäänrakennettuna palautuva elektroninen sulake, joten sulaketta ei tarvitse vaihtaa oikosulun sattuessa. Kun oikosulun syy korjataan, valonsäädin toimii taas normaalisti.

Yleissäätimet

Yleissäätimet vastaavat useimmilta ominaisuuksiltaan transistorisäätimiä, mutta ne voivat leikata jännitteen etu- tai takareunaa havaitsemansa kuorman mukaan. Siksi ne voivat säätää joko resistiivisiä ja kapasitiivisiä kuormia tai resistiivisiä ja induktiivisiä kuormia (mutta eivät yhtä aikaa kapasitiivisiä ja induktiivisiä kuormia).

1–10 voltin himmennys

1–10 voltin ohjaimia käytetään loistelamppujen säätämiseen erityisen elektronisen liitäntälaitteen avulla. Himmennys tehdään liitäntälaitteessa. Joskus 1–10-ohjainta käytetään myös pienjännitehalogeenilamppujen elektronisten muuntajien säätämiseen, mutta tämä riippuu muuntajasta.

Dali-himmennys

Dali (Digital Addressable Light Interface) on digitaalinen valaistuksensäätöjärjestelmä elektronisille liitäntälaitteille.

Multiwire

Schneider Electric ja ELKO Multiwire-valonsäätimet on suunniteltu moderneille LED-valaisimille ja ne voidaan asentaa joko nollalla tai ilman nollaa. Nollan kanssa saavutetaan paras säätötarkkuus.

Valonsäädin LED-lampuille



Perustiedot

Snro	26 222 25
Tuotetyyppi	Valonsäädin
Tyyppi	UNI400LED
Toiminto	Universaalisäädin
Kytkin	6-kytkin
Asentaminen	Uppo- tai pintarasia
Väri	Valkoinen RAL 9003

Tekniset tiedot

Nimellisvirta	10 A
Nimellisjännite	230 V~
Elektroniset muuntajat	4-400VA
Hehkulamput	4-400W
Perinteinen muuntaja	4-400VA
LED lamput	4-200W (4-40 RL LED -tilassa)
Liitännät	Ruuvi – Pozidrive 1 (+/-)
Lisäliittimien määrä	1
Kaapelin poikkipinta-ala	1,5 mm ² ja 2,5 mm ² yksisäikeiset ja monisäikeiset johtimet
Materiaali	Kestomuovi - ABS
Pituus	71 mm
Leveys	71 mm
Korkeus	22 mm
Uputussyvyys	32 mm (sopii 35 mm:n pintarasioihin)

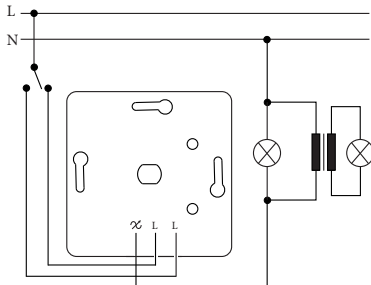
Lisätietoja

Standardit	EN60669-1, EN 60669-2-1
Sertifiointi	S, N, FI, CE
IP-kotelointiluokka	IP21 IP44 käytettäessä lisätiivistyssarjaa, uppo- tai pinta-asennus

Muut tiedot

Lisätietoja	Integroitu oikosulku- ja ylikuormitussuoja, jossa automaattinen nollaus. Perinteisessä 6-kytkinasennuksessa vain toisen kytkimistä voi korvata valonsäätimellä. Säädettävä minimi- ja maksimitaso. Oletus säätötila RC/RL. Säätötila voi vaihtaa RL LED -tilaan.
-------------	--

Kytkentäkaavio



Multiwire LED-valonsäädin 0-370W



Perustiedot

Snro	26 221 44
Tuotetyyppi	Valonsäädin
Tyyppi	Multiwire Exxact LED-säädin 0-370W RC UPK
Kytkin	6-kytkin
Asentaminen	Uppo- tai pintarasia
Väri	Valkoinen RAL 9003

Tekniset tiedot

Nimellisvirta	10A
Nimellisjännite	230 V~
Nimellisjännite	230V~
Elektroniset muuntajat	3-370VA
Hehkulamput	3-370W
LED lamput	0-200W
Liitännät	Ruuvi – Pozidrive 1 (+/-)
Lisäliittimien määrä	1
Kaapelin poikkipinta-ala	1,5mm ² ja 2,5 mm ² yksisäikeiset ja monisäikeiset johtimet
Materiaali	Kestomuovi - ABS
Pituus	71mm
Leveys	71mm
Korkeus	22mm
Upotussyvyys	29mm (sopii 35mm:n pintarasioihin)

Lisätietoja

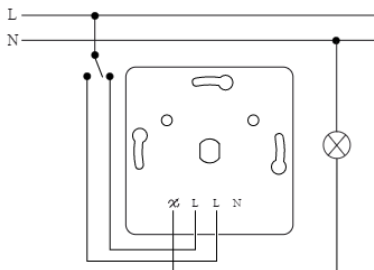
Standardit	EN60669-1, EN 60669-2-1
Sertifiointi	S, N, FI, CE
IP-kotelointiluokka	IP20 IP44 käytettäessä lisätiivistysarjaa, uppo- tai pinta-asennus

Muut tiedot

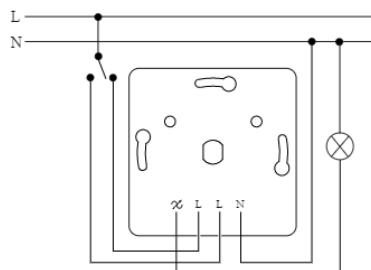
Lisätietoja	Integroitu oikosulku- ja ylikuormitussuoja, jossa automaattinen nollaus
-------------	---

Kytkentäkaavio

Valonsäätimen asentaminen ilman nollajohtinta.



Valonsäätimen asentaminen nollajohtimella.



DALI-säädin teholähteellä



Perustiedot

Snro	26 099 41
Tuotetyyppi	Valonsäädin
Toiminto	DALI-valonsäädin
Kytkin	Painokytkin
Asentaminen	Uppo- tai pintarasia
Väri	Valkoinen RAL 9003

Tekniset tiedot

Teho	Lähtövirta 56mA (enint. 28 kpl DALI/DALI2-liitäntälaitteita)
Sulake	Elektroninen
Johtimia/liitin	Max 1x4mm ²
Nimellisjännite	230 V~
Verkköjännitetaajuus	50/60 Hz
Energiankulutus	Enintään 145 mW
Käyttölämpötila	-5...+45 °C
DALI nimellisjännite	DC 16 V (tyyp.) Lähtövirta
Väriämpötila	2 000 - 10 000 K
Aktiivisten DALI-potentiometrien määrä	Enintään 4
Materiaali	Kestomuovi - ABS
Pituus	71 mm
Leveys	71 mm
Korkeus	22 mm
Upotussyvyys	26 mm (sopii 35 mm:n pintarasioihin)

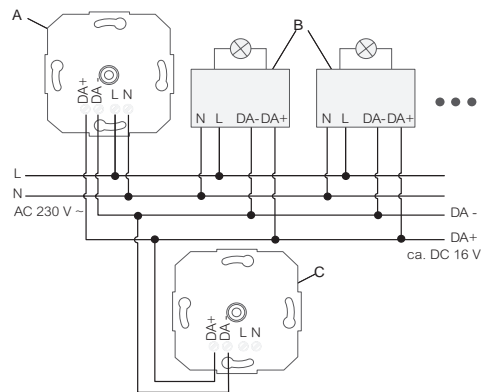
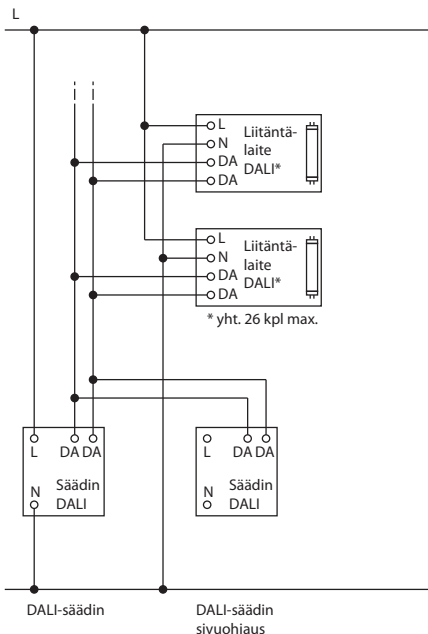
Lisätietoja

Sertifiointi	S, N, FI, CE
IP-koteloitiluokka	IP20

Muut tiedot

Lisätietoja	Valon kirkkautta säätö painamalla ja kiertämällä nuppia DALI-valonsäätimellä voidaan ohjata tavallisia DALI-yhteensopivia liitäntälaitteita. Sillä voidaan ohjata myös DALI-liitäntälaitteita, joissa on valkoisen värin säätötoiminto ja jotka kuuluvat laitetyyppiin 8 (IEC 62286-209).
-------------	---

Kytentäkaavio



- (A) DALI-kiertovalonsäädin yhdistettynä verkkojännitteeseen: aktiivinen toiminta
- (B) DALI-yksiköt, esim. DALI ECG, tyyppiin 8 DALI-laite säädettävälle valkoiselle
- (C) DALI-kiertovalonsäädin ilman yhdistämistä verkkojännitteeseen: passiivinen toiminta

1-10 V ohjain



Perustiedot

Snro	26 222 21
Tuotetyyppi	1-10 V ohjain
Tyyppi	SBD 1-10 V
Kytkin	1-napainen
Asentaminen	Uppo- tai pintarasia
Väri	Valkoinen RAL 9003

Tekniset tiedot

Ohjausvirta	enintään 20 mA 10 V:n jännitteellä enintään 200 mA 1 V:n jännitteellä vähintään 0,2 mA
Nimellisjännite	230 V~
Kuorman tyyppi	Liitäntälaitteet 1-10 V: Philips, Osram, Siemens, Helvar ym.
Liitännät	Ruuvi – Pozidrive 1 (+/-)
Kaapelin poikkipinta-ala	1,5 mm ² ja 2,5 mm ² yksisäikeiset ja monisäikeiset johtimet
Materiaali	Kestomuovi - ABS
Pituus	71 mm
Leveys	71 mm
Korkeus	22 mm
Uputussyvyys	29 mm (sopii 35 mm:n pintarasioihin)

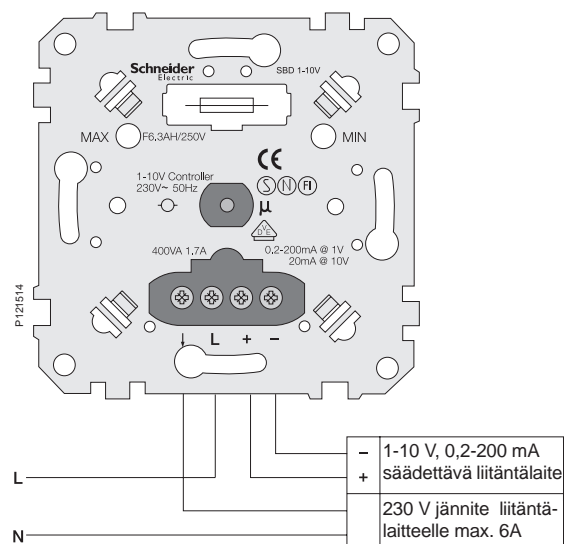
Lisätietoja

Standardit	EN60669-1, EN 60669-2-1
Sertifiointi	S, N, FI, CE
IP-kotelointiluokka	IP20 IP44 käytettäessä lisätiivistyssarjaa, uppo- tai pinta-asennus

Muut tiedot

Lisätietoja	Elektroninen ylikuormitus ja sulake F 6,3 A oikosulkusuoja. Säätimen kytketyt loisteputket palavat minimikirkkaudella, kun valaistusta himmennetään säätimestä. Muuta asetusta MIN-säättöruuvilla. Varmista että liitäntälaitte on säädettävä. Oikea polariteetti (+ -) on tärkeää koko asennuksessa. Jos säätimen kytketään yli 4 liitäntälaitetta, säätimen kytkin tulee ohittaa erillisellä kytkimellä tai tulee käyttää välirelettä. 1-10 V säätöpiiri toimii vaikka kytkimelle ei tuo jännitettä.
-------------	--

Kytentäkaavio



Uppoasennettava yleissäädin LED-lampuille SDM100LED



Teho

5-200 W hehkulamput
5-150 W halogeenilamput 230V
5-200 VA elektroniset muuntajat
5-200 VA rautasydänmuuntajat
4-100 W LED-lamput
4-20 W LED-lamput RL-tilassa

Nimellisjännite

230 V AC 50 Hz

Sulake

elektroninen

Johtimia/liitin

max 1x2,5mm²

Pituus

45 mm

Leveys

40 mm

Korkeus

20 mm

IP-koteloiluiluokka

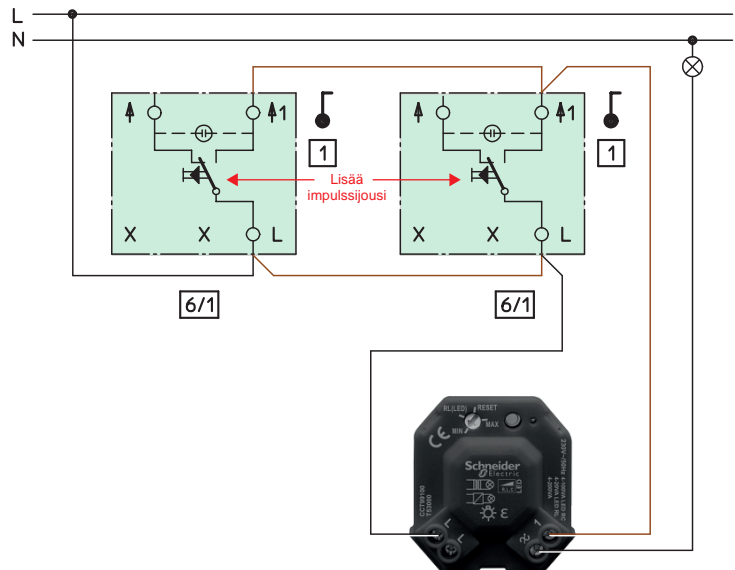
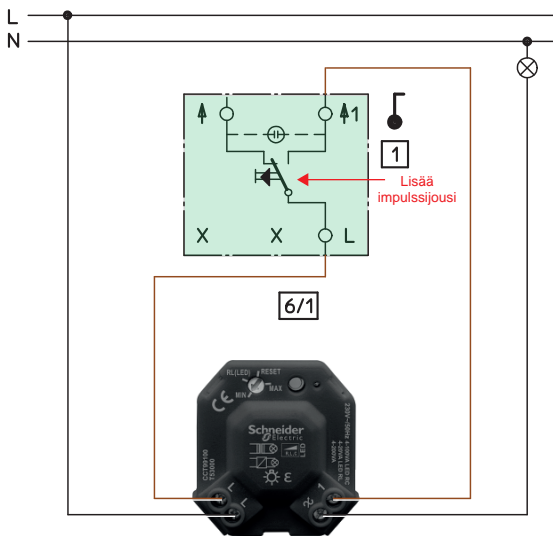
IP20

Lisätietoja

Uppoasennettava valonsäädin asennetaan kojerasian pohjalle, ohjaus impulssipainikkeella (sulkeutuva). Ei tarvitse nolajohtoa. Säädettävä maksimi- ja minimitaso. Yleissäädin automaattisella kuorman tehokertoimen tunnistuksella. Jos LED-lampuilla esiintyy välkkymistä, säätötavan voi pakottaa RL-tilaan, jolloin suurin teho alenee 20 W:iin.

Snro

26 091 11



Käytettäessä olemassa olevia valokytkimiä tulee ne muuttaa impulssijousella vipupainikkeeksi.

Moottorisäädin 400 VA



Perustiedot

Snro	26 222 31
Tuotetyyppi	Moottorisäädin
Tyyppi	SBD FAN
Kytkin	1-napainen
Asentaminen	Uppo- tai pintarasia
Väri	Valkoinen RAL 9003

Tekniset tiedot

Nimellisvirta	10 A
Nimellisjännite	230 V~
Yksivaihemootorit	20–400 VA
Kytkimen lähtö	Enintään 2 A, cos φ0,6
Litännät	Ruuvi – Pozidrive 1 (+/-)
Lisäliittimien määrä	1
Kaapelin poikkipinta-ala	1,5 mm ² ja 2,5 mm ² yksisäikeiset ja monisäikeiset johtimet
Materiaali	Kestomuovi - ABS
Pituus	71 mm
Leveys	71 mm
Korkeus	22 mm
Upotussyvyys	29 mm (sopii 35 mm:n pintarasioihin)

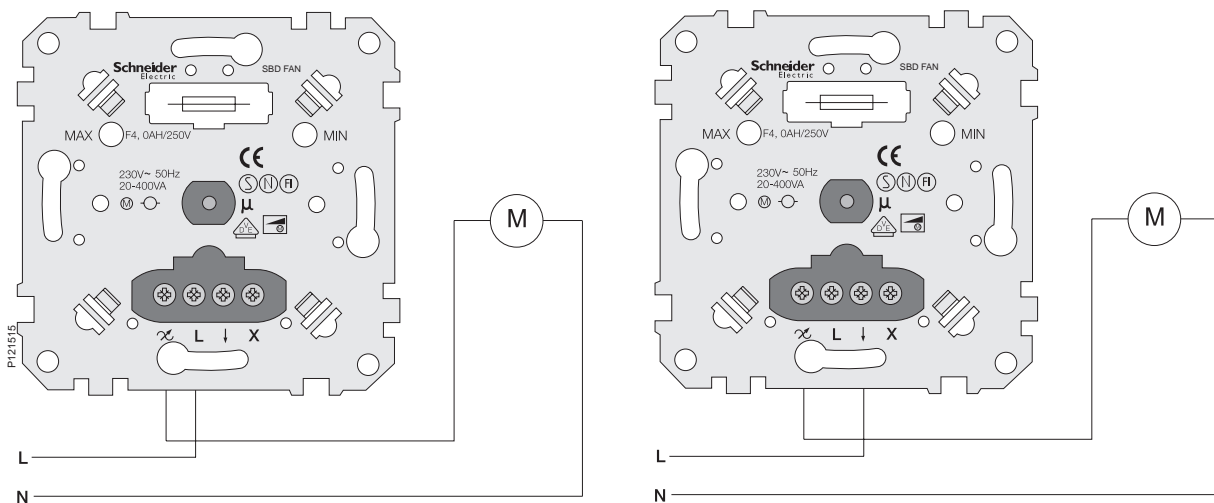
Lisätietoja

Standardit	EN60669-1, EN 60669-2-1
Sertifiointi	S, N, FI, CE
IP-kotelointiluokka	IP20 IP44 käytettäessä lisätiivistyssarjaa, uppo- tai pinta-asennus

Muut tiedot

Lisätietoja	Elektroninen ylikuormitus ja sulake F 4 A oikosulkusuojana. Säätimen kytketty moottori ei saa pysähtyä kokonaan, kun nopeudensäädin on minimiasennossa. Muuta asetusta MIN-säätöruuvilla. Yksi lisäsulake sisältyy toimitukseen.
-------------	--

Kytentäkaavio



Normaali kytkentä, moottori sammuu kun säädin käännetään 0 -asentoon.

Vaihtoehtoinen kytkentä, moottori jää pyörimään maksimieroksilla kun säädin käännetään 0 -asentoon.

Tärkeää

Liiketunnistimien tekniikasta

Yhdessä liiketunnistintuotteessa voidaan sanoa olevan kaksi tekniikkaa:

- liiketunnistusosa: passiiviseen infrapunatekniikkaan (PIR) perustuva anturi tunnistaa liikkeen tunnistusalueella.
- kirkkausanturi ja -tunnistusosa: ympäröivän valon vertailu ennalta määrättyyn vähimmäistasoon
- liiketunnistus + riittämätön kirkkaus = valo kytkeytyy automaattisesti määrättyksi ajaksi.

Näiden kahden tekniikan avulla liiketunnistin ohjaa valoja automaattisesti.

Kirkkausanturi määrittää valaistustason perusteella, aktivoitako tunnistin, jos PIR-anturi on tunnistanut liikkeen. Näin tunnistin ei sytytä valoja, jos päivänvalo on sillä tasolla, että keinovaloa ei tarvita.

Infrapunaliiketunnistusosa: peruseriaate

Passiivinen infrapuna-anturi (PIR-anturi):

1. vaihe: Anturi mittaa esineiden (ja seinien) infrapunasäteilyn tunnistusalueella ilman ihmisten läsnäoloa.

2. vaihe: Anturi tunnistaa ilmeisen liikkeen, kun infrapunälähde, jolla on eri lämpötila, esimerkiksi ihminen, tulee tunnistusalueelle.

"Passiivinen" tarkoittaa, että PIR-laite ei itse lähetä infrapunavaloa vaan passiivisesti vastaanottaa tulevaa infrapunasäteilyä.

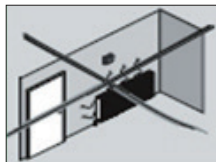
Infrapunaliiketunnistus: linssi ja segmentit

- Moninkertainen linssi jakaa tunnistusalueen segmentteihin.
- Segmentit keskittävät säteilyn anturiin.
- Segmentin infrapunasäteilyn muutos käynnistää liiketunnistuksen.

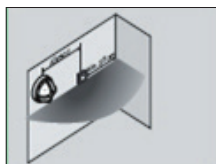
PIR

Huomioitavaa PIR-antureita asennettaessa

Älä asenna PIR-anturia lämpöpatterin tai muun lämmityselementin yläpuolelle.



Etäisyyden lähimmästä valaisimesta on oltava vähintään yksi metri (1 m).



Liiketunnistin painikkeella 10 A



Perustiedot

Snro	26 091 68
Tuotetyyppi	Liiketunnistin
Asentaminen	Uppo- tai pintarasia
Väri	Valkoinen RAL 9003

Tekniset tiedot

Nimellisjännite	230 V~
LED valaisin	200 W
Hehkulamput	2 200 W
230 V:n halogeenilamput	2 000 W
Moottori (1-vaiheinen)	1000 VA
Pienjännite halogeenivalot	1050 VA 12 V AC (Sähköinen muuntaja)
Pienjännite halogeenivalot	500 VA 12 V AC (Rautasydänmuuntaja)
Liitännät	Ruuviliittimet
Kaapelin poikkipinta-ala	1,5 mm ² ja 2,5 mm ² yksisäikeiset ja monisäikeiset johtimet
Tunnistuskulma:	160°
Asennuskorkeus	Suosittelu 1 m
Tunnistusetäisyys tunnistimesta	8 m
Säädettävä hämärätaso	5–500 lx
Aika-asetukset	1 s – 30 min
Pituus	71 mm
Leveys	71 mm
Syvyys	49 mm
Upotussyvyys	27 mm

Lisätietoja

Standardit	EN 60730-2-7, EN 60669-2-1, EN 300-328, EN 301-489-17
Sertifiointi	EAC, CE, FIMKO, NEMKO, VDE, SEMKO, NF
IP-kotelointiluokka	IP21

Muut tiedot

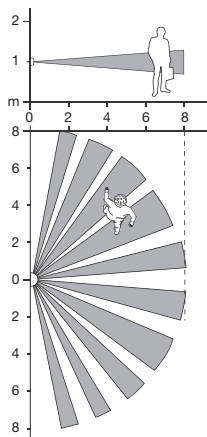
Tarvitsee nolajohdon

Integroitu 10A painike, josta valot voi kytkeä päälle manuaalisesti jos esim. hämäräehto ei ole täyttynyt. Valo syttyy painikkeesta tunnistimen aika-asetuksen ajaksi. Painikkeesta voi myös sammuttaa valot ennen aika-asetuksen täyttymistä, jolloin tunnistin siirtyy automaattitilaan aika-asetuksen täyttymisen jälkeen.

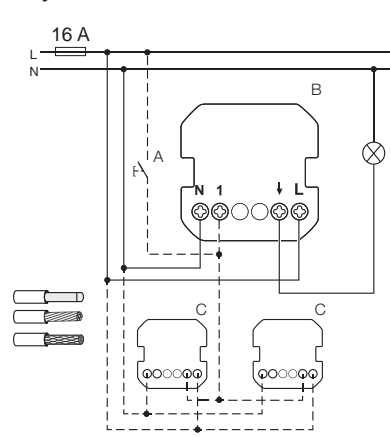
Tunnistimella on 4 tilaa:

1. automaattitila (oletus, kuorman päällekytkentä kun havaitaan liikettä ja valotasoehto täyttyy)
2. manuaalitila integroidulla painikkeella/ulkoisella painikkeella
3. orja-tila
4. testi-tila. Testi-tilassa voi tarkastaa asennuksen toiminnan ilman kuormien kytkentää. Tuotteeseen integroitu LED vilkkuu testikäytössä, kun liike tunnistetaan.

Peittoalue



Kytkentäkaavio



Elektroninen ajastin painikkeella 10A



Perustiedot

Snro	26 091 65
Tuotetyyppi	Ajastin
Toiminto	Elektroninen 1-napainen
Asentaminen	Uppo- tai pintarasia
Väri	Valkoinen RAL 9003

Tekniset tiedot

Nimellisvirta	10 A
Nimellisjännite	230 V~
Teho	2 200 W:n hehkulamppu tai 2000W 230 V:n halogeenilamppu LED valaisin: 200 W 230 V AC Moottori (1-vaiheinen): 1000 VA 230 V AC Pinjännite halogeenivalot: 1050 VA 12 V AC (Sähköinen muuntaja) Pinjännite halogeenivalot: 500 VA 12 V AC (Rautasydänmuuntaja)
Aika-asetukset	Säädettävä viive - 5 min - 8 h, oletuksena 5 min
Lamppu	LED indikointi kun ajastin on aktiivinen
Liitännät	Ruuvi
Kaapelin poikkipinta-ala	1,5 mm ² ja 2,5 mm ² yksisäikeiset ja monisäikeiset johtimet
Pituus	71 mm
Leveys	71 mm
Sysvyys	41 mm
Upotussyvyys	27 mm (sopii 35 mm:n pintarasioihin)

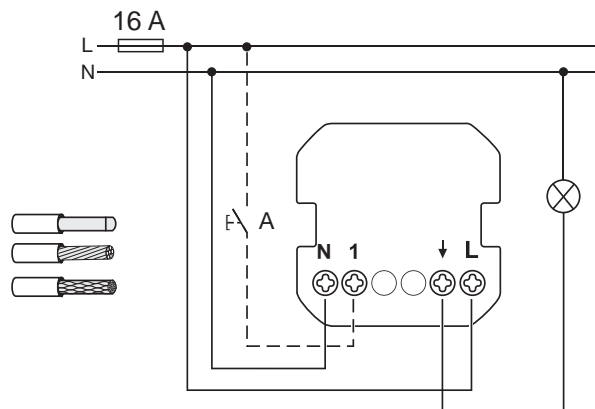
Lisätietoja

Standardit	EN 60730-2-7, EN 300-328, EN 60669-2-1, EN 301-489-17
Sertifiointi	SEMKO, NEMKO, EAC, FIMKO, VDE, CE, NF
IP-koteloitiluokka	IP21

Muut tiedot

Lisätietoja	Integroitusta painikkeesta ajastimen voi laittaa pois päältä tai resetoida ajastuksen alkamaan alusta. Mahdollisuus ohjata ulkoisella painikkeella. Tarvitsee nolajohdon.
-------------	---

Kytentäkaavio



Elektroninen 2-napainen ajastin ja mekaanisen ajastimen kytkentäkaavio



Perustiedot

Snro	26 220 01
Tuotetyyppi	Ajastin
Tyyppi	AT10A
Toiminto	Elektroninen 2-napainen
Asentaminen	Uppo- tai pintarasia
Väri	Valkoinen RAL 9003

Tekniset tiedot

Nimellisvirta	10 A
Nimellisjännite	230 V~
Teho	2 300 W:n resistiivinen kuorma ($\cos\phi = 1$) 1 500 W:n hehkulamppu tai 230 V:n halogeenilamppu 360 VA:n loisteputki (enintään 24µF kompensatiota varten) 300 VA:n pienoisloistelamppu 300 VA:n perinteinen tai elektroninen muuntaja pienjännitehalogeenilampuille
Aika-asetukset	Kuusi kiinteää aikaa – 15 tai 30 minuuttia, 1, 2, 4 tai 8 tuntia Helppo vaihtaa ruuvitaltalla
Lamppu	Punainen LED-merkkivalo laitteen ollessa käytössä
Liitännät	Ruuvi
Kaapelin poikkipinta-ala	1,5 mm ² ja 2,5 mm ² yksisäikeiset ja monisäikeiset johtimet
Materiaali	Kestomuovi - ABS
Pituus	71 mm
Leveys	71 mm
Korkeus	14 mm
Upotussyvyys	32 mm (sopii 35 mm:n pintarasioihin)

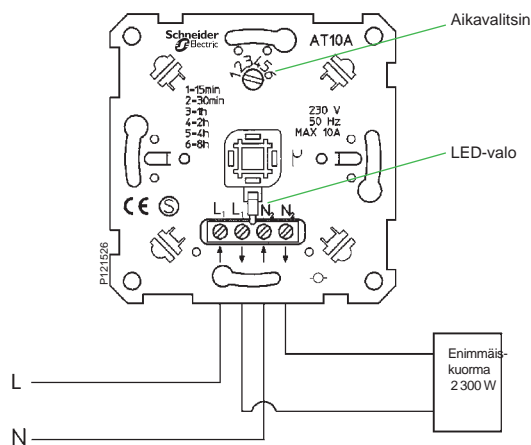
Lisätietoja

Standardit	EN 60669-1, EN 60669-2-1, EN 60669-2-3
Sertifiointi	S, N, FI, CE
IP-kotelointiluokka	IP20 (kun pintamuoviosat on poistettu) IP44 käytettäessä lisätiivistysarjaa, uppo- tai pinta-asennus

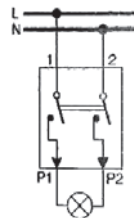
Muut tiedot

Lisätietoja	Aktivoitunut ajastus voidaan tarvittaessa peruuttaa painamalla painiketta. Merkintätarrat sisältyvät toimitukseen.
-------------	---

Kytkenäkaavio



Mekaanisen ajastimen kytkentäkaavio



Elektroninen 1-napainen ajastin



Perustiedot

Snro	26 220 02
Tuotetyyppi	Ajastin
Tyyppi	ATC10 A
Toiminto	1-napainen elektroninen ajastin potentiaalivapaa
Asentaminen	Uppo- tai pintarasia
Väri	Valkoinen RAL 9003

Tekniset tiedot

Nimellisvirta	10 A
Nimellisjännite	230 V AC tai 240 V AC/DC
Teho	230 V AC, enintään 2 300 W:n resistiivinen kuorma 24 V AC/DC, katso seuraavaa taulukkoa
Aika-asetukset	Kuusi kiinteää aikaa – 15 tai 30 minuuttia, 1, 2, 4 tai 8 tuntia Helppo vaihtaa ruuvitalalla
Lamppu	Punainen LED-merkkivalo laitteen ollessa käytössä (ON-asennossa)
Liitännät	Ruuvi
Kaapelin poikkipinta-ala	1,5 mm ² ja 2,5 mm ² yksisäikeiset ja monisäikeiset johtimet
Materiaali	Kestomuovi - ABS
Pituus	71 mm
Leveys	71 mm
Korkeus	14 mm
Upotussyvyys	24 mm (sopii 35 mm:n pintarasioihin)

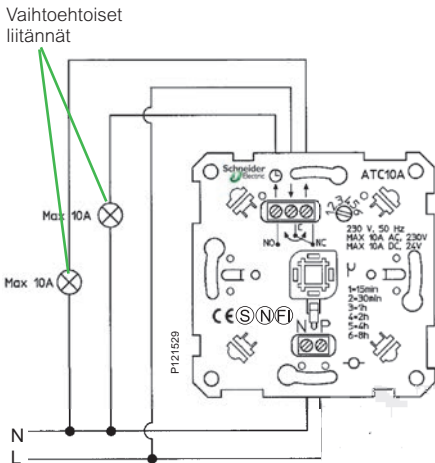
Lisätietoja

Standardit	EN 60669-1, EN 60669-2-1, EN 60669-2-3
Sertifiointi	S, N, FI, CE
IP-kotelointiluokka	IP20 (kun pintamuoviosat on poistettu). IP44 käytettäessä lisätiivystysarjaa, uppo- tai pinta-asennus

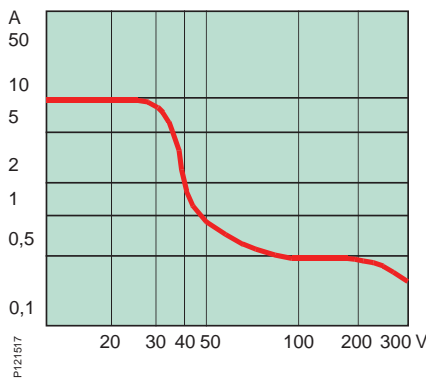
Muut tiedot

Lisätietoja	Aktivoitunut ajastus voidaan tarvittaessa peruuttaa painamalla painiketta. Merkintätarrat sisältyvät toimitukseen.
-------------	---

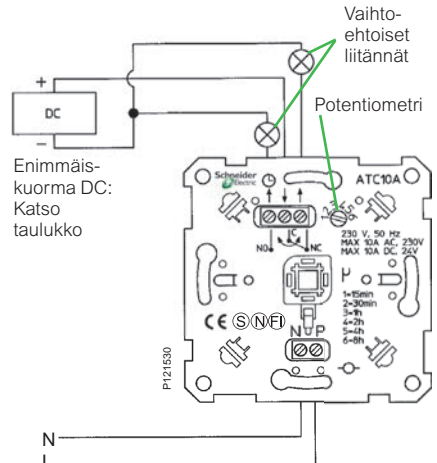
Kytentäkaavio, vaihtojännite



Kuormitustaulukko, tasajännite



Kytentäkaavio, tasajännite



Ajastinpistorasia



Perustiedot

Snro	26 099 53
Tuotetyyppi	Ajastinpistorasia
Toiminto	Elektroninen
Asentaminen	Uppo- tai pintarasia
Väri	Valkoinen RAL 9003

Tekniset tiedot

Nimellisvirta	16 A, $\cos \varphi = 0,6$
Nimellisjännite	230 V~
Teho	Resistiiviset kuormat 16 A, 3680 W Hehkulamput 2000 W LED 100 W, 125 μ F Pienjännitteiset halogeenilamput käämitetyillä muuntajilla 1500 W Elektronisilla muuntajilla varustetut pienjännitteiset halogeenilamput 2000 VA Moottorikuorma 1600 VA, enint. 7 A
Aika-asetukset	Kuusi kiinteää aikaa – 15 tai 30 minuuttia, 1, 2, 4 tai 8 tuntia Helppo ohjelmointi painikkeella
Lamppu	Vihreä LED-merkkivalo laitteen ollessa käytössä
Liitännät	Ruuvittomat liittimet
Kaapelin poikkipinta-ala	1,5 mm ² ja 2,5 mm ² yksisäikeiset ja monisäikeiset johtimet
Materiaali	Kestomuovi - ABS
Pituus	71 mm
Leveys	71 mm
Korkeus	32 mm (12 mm)
Upotussyvyys	31.5 mm

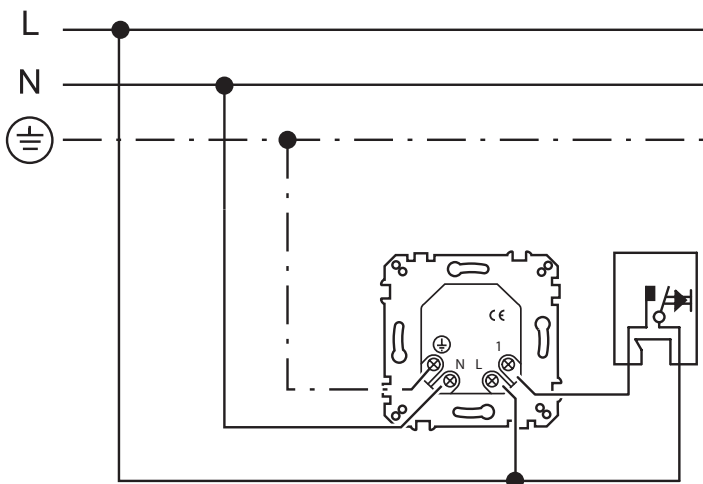
Lisätietoja

Standardit	EN 60669-1, EN 60669-2-1, EN 60669-2-3
Sertifiointi	S, N, FI, CE
IP-kotelointiluokka	IP20

Muut tiedot

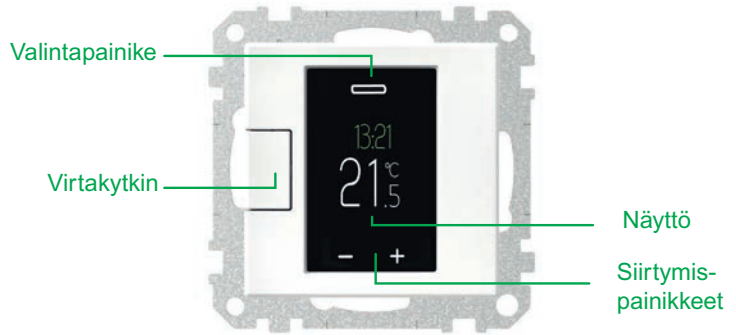
Lisätietoja	Aktivoinut ajastus voidaan tarvittaessa peruuttaa painamalla painiketta. Elektroninen ylikuormitus- ja ylikuumenemissuoja.
-------------	---

Kytkenäkaavio



Viikko-ohjelmoitava termostaatti WTH-16

Viikko-ohjelmoitava termostaatti säästää energiaa vähentämällä automaattisesti lämmitystä silloin, kun lämmöntarve on pienempi. Mikäli tällaiset termostaatit olisivat vaikeita käyttää, niiden hyvät ominaisuudet jäisivät hyödyntämättä. Schneider Electric on siksi panostanut helpokäyttöisyyteen.

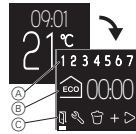


Valintapainike

Valintapainiketta lyhyesti painamalla siirrytään valitsemaan lämmitystilaa. Termostaatissa on neljä vaihtoehtoista tilaa: automaattitila, mukavuustila, säästötila ja pakkasuojaustila.



Valintapainiketta pitkään painamalla siirrytään viikko-ohjelma asettamiseen. Viikko-ohjelma on aikataulu, jonka mukaan lämmitys toimii säästö- ja mukavuustiloissa.



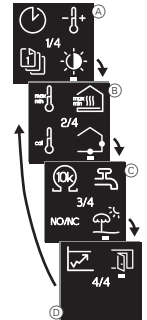
Näyttö

Vakionäytössä näkyy kolme erilaista ikkunaa vuorotellen 10 sekunnin ajan: mitattu lämpötila, lämmitystuntien määrä (jota voidaan hyödyntää termostaatin energiankäytön seurannassa) sekä lämmitystilaa.

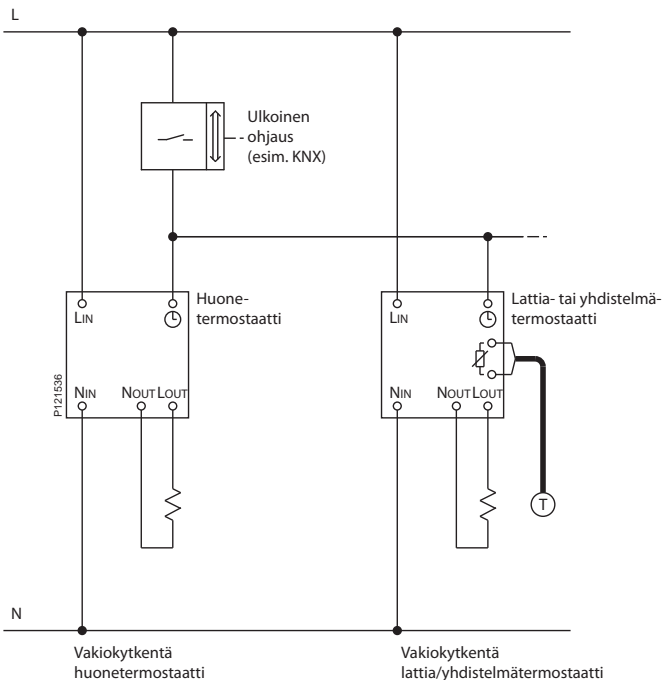


Siirtymispainikkeet

Siirtymispainikkeilla voidaan säätää lämpötilan ohjearvoa 0,5°C askelin. Kun molempia siirtymispainikkeita painetaan samanaikaisesti, päästään muuttamaan termostaatin asetuksia. Eräät asetukset (kuten lämmityksen ylä- ja alarajat) on suojattu tahattomalta muuttamiselta PIN-koodilla.



Termostaattien kytkentäkaavioita



Huomautus käyttörajoituksista

1.1.2018 alkaen

EU:n 1.1.2018 voimaan astuneen asetuksen 2015/1186 mukaan sähkölämmitystä ohjaavissa termostaateissa on pakollisena ominaisuutena oltava viikkokelloajastin sekä etäohjaus, eli käytännössä ohjausmahdollisuus esim. kotona/poissa -kytkimellä. Termostaatteja, jotka eivät täytä näitä vaatimuksia voidaan käyttää vain, jos jokin seuraavista edellytyksistä täyttyy:

- Termostaatilla ohjataan vesikiertoista lattialämmitystä.
- Termostaatin pudotus on kytketty älykkääseen ohjaukseen, esimerkiksi KNX.
- Lämmitystä käytetään sulanapito- tai kuivatustarkoituksessa tai eläinsuojissa.

Viikko-ohjelmoitava termostaatti kosketusnäytöllä



Perustiedot

Snro	26 221 14
Tuotetyyppi	Viikko-ohjelmoitava termostaatti kosketusnäytöllä
Tyyppi	WTH-16
Toiminto	Elektroninen huone/lattia/yhdistelmätermostaatti viikkokellolla ja 2-napaisella virtakytkimellä
Asentaminen	Uppo- tai pintarasia
Väri	Valkoinen RAL 9003 /lähellä väriä NCS 0500-N)
Kpl/pakkaus	1

Tekniset tiedot

Nimellisvirta	16A
Nimellisjännite	230 V~
Kuorma	Enintään 3600 W
Käyttötila	4 vaihtoehtoa: Huone – sisäinen lämpötila-anturi mittaa huoneilman lämpötilan Lattia – lattia-anturi mittaa lattian lämpötilan Yhdistelmä – mittaa huoneilman ja lattia lämpötilan samanaikaisesti. Lattian lämpötilalle asetettavissa enimmäisarvo. PWM – ei lämmönmittausta, lämmitysteho asetetaan suoraan 0-100%
Lämmitystila	4 vaihtoehtoa: Automaattitila – termostaatti vaihtaa mukavuus- ja säästötilojen välillä viikko-ohjelman mukaan Mukavuustila – tarkoitettu tilanteeseen kun ollaan kotona Säästötila – tarkoitettu tilanteeseen kun ollaan poissa kotoa Pakkasuojautila – tarkoitettu tilanteeseen kun ollaan pitkään poissa
Lämpötilan säätöalue	Huone +5 – +35 °C Lattia +5 – +50 °C
Tarkkuus	1°C
Oppimistoiminto	Toiminto, jolla termostaatti kytkenee ennakoimaan lämmönmuutoksiin tarvittavan ajan
Tilanilmaisin	Ilmaisee päällä olevan lämmityksen sekä lämmitykseen käytetyn kokonaisajan aikajaksolla
Näyttö	OLED-kosketusnäyttö
Asennuskorkeus	Vähintään 1,50 m lattiasta
Liitännät	Ruuvi
Kaapelin poikkipinta-ala	1,5mm ² ja 2,5mm ² yksisäikeiset ja monisäikeiset johtimet
Upotussyvyys	25 mm (sopii 35 mm pintarasioihin)

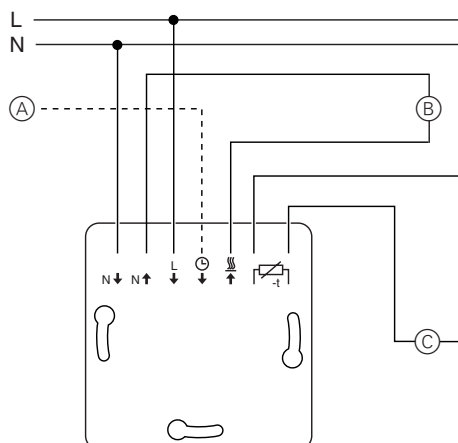
Lisätietoja

Standardit	EN 60730-2-9
Sertifiointi	S, N, FI, CE
IP-kotelointiluokka	IP20

Muut tiedot

Lisätietoja	Lattia-anturi myydään erikseen (NTC 10kΩ@25°C) Sisäinen ylijännite- ja ylikuumentumissuoja Asetukset koodisuoja Relelähtö NO/NC
-------------	--

Kytentäkaavio



- (A) Ulkoinen 230 V ohjaus
- (B) kuorma
- (C) Lattia-anturi

Kosketusnäytöllinen termostaatti



Perustiedot

Snro	26 221 11
Tuotetyyppi	Kosketusnäytöllinen termostaatti
Tyyppi	DTH-16
Toiminto	Elektroninen huone-/lattia-/yhdistelmätermostaatti, jossa kaksinapainen virtakytkin
Asentaminen	Uppo- tai pintarasia
Väri	Valkoinen RAL 9003 (lähellä väriä NCS 0500-N)
Kpl/pakkaus	1

Tekniset tiedot

Nimellisvirta	16 A
Nimellisjännite	230 V~
Kuorma	Enintään 3 600 W
Käyttötila	3 vaihtoehtoa: Huone – sisäinen lämpötila-anturi mittaa huoneilman lämpötilan. Lattia – lattia-anturi mittaa lattian lämpötilan. Yhdistelmä – mittaa huoneilman ja lattian lämpötilan yhtä aikaa. Lattian lämpötilaksi asetetaan enimmäisarvo. Tätä tilaa suositellaan käytettäväksi erityisesti parketti- ja laminaattilattioille.
Lämpötilan säätöalue	Huone +5 – +35 °C Lattia +5 – +50 °C
Tarkkuus	1 °C
Lämpötilan pudotus	Säädettävissä +/- 0–9 °C (vaatii ulkoisen 230 V:n ajastin-kytkinliitännän)
Tilaniilmaisin	Lämmitys päällä = sininen piste
Näyttö	7-segment (sininen), kosketuspainikkeet + ja -
Asennuskorkeus	Vähintään 1,50 m lattiasta
Liitännät	Ruuvi
Kaapelin poikkipinta-ala	1,5 mm ² ja 2,5 mm ² yksisäikeiset ja monisäikeiset johtimet
Materiaali	Kestomuovi - ABS
Pituus	71 mm
Leveys	71 mm
Korkeus	25 mm (kytkin OFF-asennossa)
Upotussyvyys	25 mm (sopii 35 mm:n pintarasioihin)

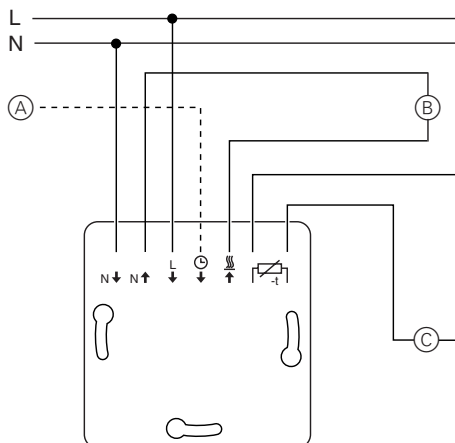
Lisätietoja

Standardit	EN 60730-2-9
Sertifiointi	S, N, FI, CE
IP-kotelointiluokka	IP20

Muut tiedot

Lisätietoja	Lattia-anturi myydään erikseen (NTC 10kΩ@25°C) Sisäinen ylijännite- ja ylikuumenemissuoja Asetukset koodisuojattu
-------------	---

Kytkenäkaavio



- (A) Ulkoinen 230 V ohjaus
- (B) kuorma
- (C) Lattia-anturi

Käyttörajoitukset

Ei sellaisenaan täytä asetuksen EU 2015/1186 vaatimuksia. Voidaan käyttää vain, jos jokin seuraavista edellytyksistä täyttyy:

- Termostaatilla ohjataan vesikiertoista lattiälämmitystä.
- Termostaatin pudotus on kytketty älykkäseen ohjaukseen, esimerkiksi KNX.
- Lämmitystä käytetään sulanapito- tai kuivatustarkoituksessa tai eläinsuojissa.

Lattialämmitystermostaatti



Perustiedot

Snro	26 221 21
Tuotetyyppi	Elektroninen lattialämmitystermostaatti
Tyyppi	STF-16
Toiminto	Elektroninen termostaatti, jossa kaksinapainen virtakytkin ja kansi
Asentaminen	Uppo- tai pintarasia
Väri	Valkoinen RAL 9003

Tekniset tiedot

Nimellisvirta	16 A
Nimellisjännite	230 V~
Kuorma	Enintään 3 600 W
Lämpötilan säätöalue	+5–50 °C
Tarkkuus	1 °C
Lämpötilan pudotus	-4 °C (vaatii ulkoisen 230 V:n ohjauksen)
Tilanilmaisin	Punainen merkkivalo = lämmitys päällä Vihreä merkkivalo = jännitteinen
Asennuskorkeus	Vähintään 1,50 m lattiasta
Liitännät	Ruuvi
Kaapelin poikkipinta-ala	1,5 mm ² ja 2,5 mm ² yksisäikeiset ja monisäikeiset johtimet
Materiaali	Kestomuovi - ABS
Pituus	71 mm
Leveys	71 mm
Korkeus	17 mm
Uputussyvyys	32 mm (sopii 35 mm:n pintarasioihin)

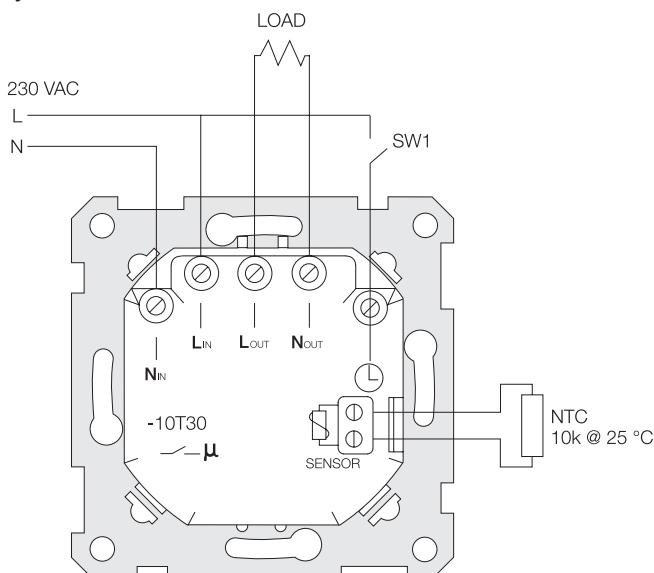
Lisätietoja

Standardit	EN 60730-2-9
Sertifiointi	S, N, FI, CE
IP-kotelointiluokka	IP21

Muut tiedot

Lisätietoja	Mukana toimitetaan lattia-anturin kaapeli, jonka pituus on 4 m. Integroitu ylijännite- ja ylikuumenemissuoja.
-------------	---

Kytkenäkaavio



Käyttörajoitukset

Ei sellaisenaan täytä asetuksen EU 2015/1186 vaatimuksia. Voidaan käyttää vain, jos jokin seuraavista edellytyksistä täyttyy:

- Termostaatilla ohjataan vesikiertoista lattialämmitystä.
- Termostaatin pudotus on kytketty älykkääseen ohjaukseen, esimerkiksi KNX.
- Lämmitystä käytetään sulanapito- tai kuivatustarkoituksessa tai eläinsuojissa.

Bimetalli termostaatti 24V



Perustiedot

Snro	26 221 30
Tuotetyyppi	Bimetalli termostaatti 24V
Toiminto	Bimetalli termostaatti 24V, 1-napainen kytkin
Asentaminen	Uppo- tai pintarasia
Väri	Valkoinen RAL 9003

Tekniset tiedot

Nimellisvirta	10 A
Nimellisjännite	24 V~ (AC)
Kuorma	Max. 240 W lämmitystä Max. 120 W jäähdytystä
Lämpötilan säätöalue	+5–30 °C
Asennuskorkeus	Vähintään 1,50 m lattiasta
Liitännät	Jousiliittimet
Materiaali	Kestomuovi - ABS
Pituus	71 mm
Leveys	71 mm
Korkeus	16 mm
Upotussyvyys	25 mm (sopii 35 mm:n pintarasioihin)

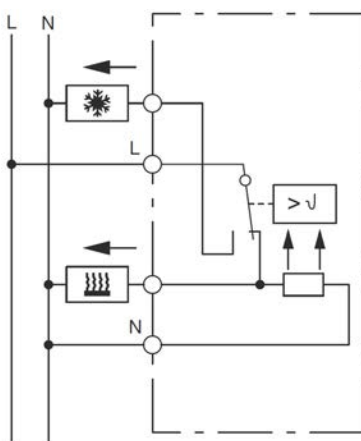
Lisätietoja

Standardit	EN 60669-1
Sertifiointi	CE
IP-koteloitiluokka	IP20

Muut tiedot

Lisätietoja	Lämpötilan säätöalueen mekaaninen rajoitus. Termostaatti soveltuu esimerkiksi vesikiertoiseen lattialämmitykseen.
-------------	--

Kytentäkaavio



Pienjännitepainikkeet



Perustiedot

Snro	70 111 11	70 111 21	70 111 31
Tuotetyyppi	Pienjännitepainikkeet		
Tyyppi	LV-PB1	LV-PB2	LV-PB4
Toiminto	1-napainen	2-napainen	4-napainen
Asentaminen	Uppo- tai pintarasia		
Väri	Valkoinen RAL 9003		

Tekniset tiedot

Nimellisvirta	400 mA, jatkuva 1,5 A (enintään 100 ms)		
Nimellisjännite	12–24 V AC / 12–30 V DC		
Lamppu	Punainen merkkivalo 24 V AC / 30 V DC		
Liitännät	Ruuvi		
Kaapelin poikkipinta-ala	enintään 1,5 mm ²	enintään 1,5 mm ²	enintään 1,5 mm ²
Materiaali	Kestomuovi - ABS		
Pituus	71 mm		
Leveys	71 mm		
Korkeus	13 mm		
Upotussyvyys	24 mm (sopii 35 mm:n pintarasioihin)		

Lisätietoja

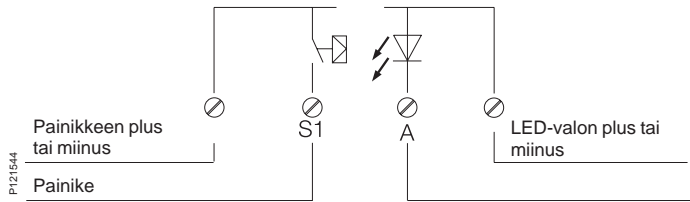
Sertifiointi	CE
IP-kotelointiluokka	IP20

Muut tiedot

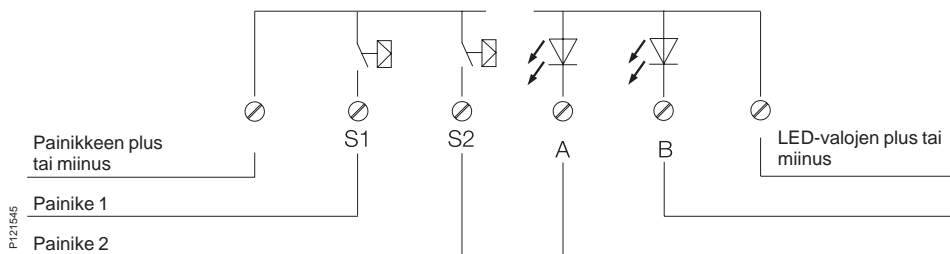
Lisätietoja	Impulssitoiminto
-------------	------------------

Pienjännitepainikkeiden kytkentäkaavio

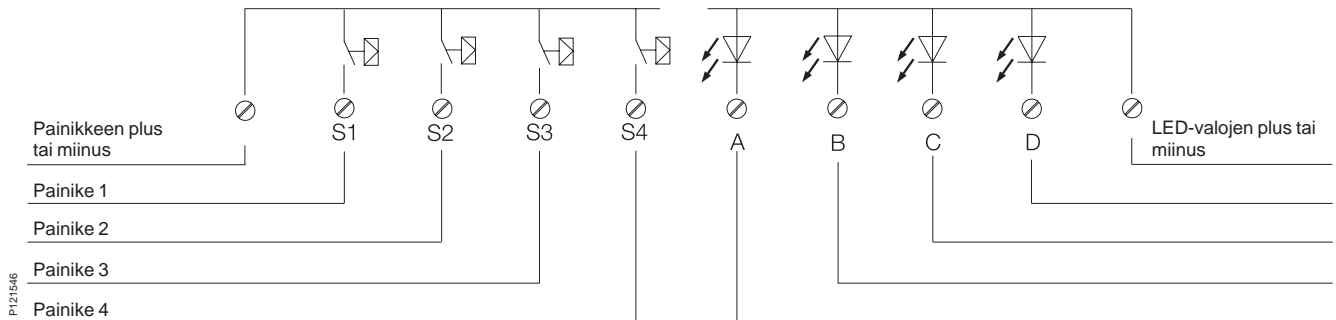
LV-PB1



LV-PB2

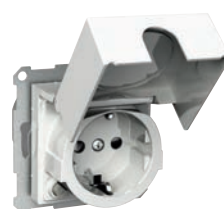


LV-PB4



A, B, C, D = LED-valo(je)n ohjaus

Vikavirtasuoja



Perustiedot

Snro	32 270 04	32 270 00	32 270 01
Tuotetyyppi	Vikavirtasuojakytkin	Vikavirtasuojakytkinpistorasia	Vikavirtasuojakytkinpistorasia kannella
Asentaminen	Uppo- tai pintarasia		
Väri	Valkoinen RAL 9003		

Tekniset tiedot

Nimellisvirta	16 A		
Nimellisjännite	250 V~		
Nimellinen tunnistusvirta	30 mA		
Vikavirtasuojan tyyppi	2-napainen, tyyppi A		
Liitännät	Jousiliittimet		
Kaapelin poikkipinta-ala	1,5 mm ² ja 2,5 mm ² yksisäikeiset ja monisäikeiset johtimet		
Materiaali	Kestomuovi - PC/ASA		
Leveys	71 mm	71 mm	71 mm
Korkeus	12 mm	35 mm	37 mm
Upotussyvyys	32 mm (sopii 35 mm:n pintarasioihin)	32 mm (sopii 35 mm:n pintarasioihin)	32 mm (sopii 35 mm:n pintarasioihin)

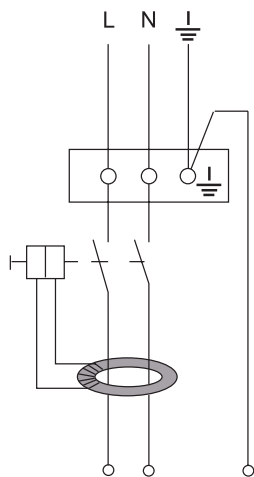
Lisätietoja

Standardit	EN 61008	IEC 60884-1, EN 61008	IEC 60884-1, EN 61008
Sertifiointi	S, N, FI		
IP-kotelointiluokka	IP20	IP20	IP20 Kannellisen version voi päivittää IP44-luokkaan lisätiivistyssarjalla, uppo- tai pinta-asennus

Muut tiedot

Lisätietoja	Laitteessa virtakytkin ja testipainike
-------------	--

Kytentäkaavio



Toiminnan tarkistus

Vikavirtasuojakytkimen toiminta on testattava asennuksen jälkeen ja sitten enintään 6 kuukauden välein.

Virkavirtakatkaisimen testaus

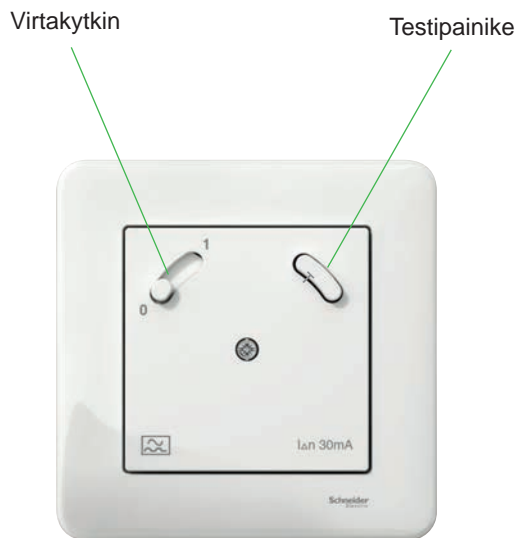
Kytke jännite ja aseta virtakytkin päällä-asentoon (1). Paina testipainiketta "T". Virkavirtakatkaisin sammuttaa nyt virran automaattisesti ja virtakytkin siirtyy automaattisesti pois-asentoon (0).

Miten toimitaan, jos vikavirtakatkaisin laukeaa?

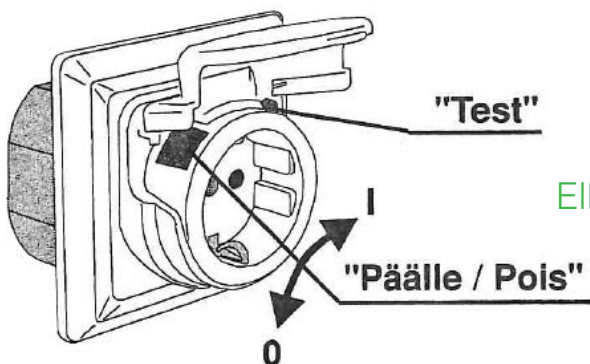
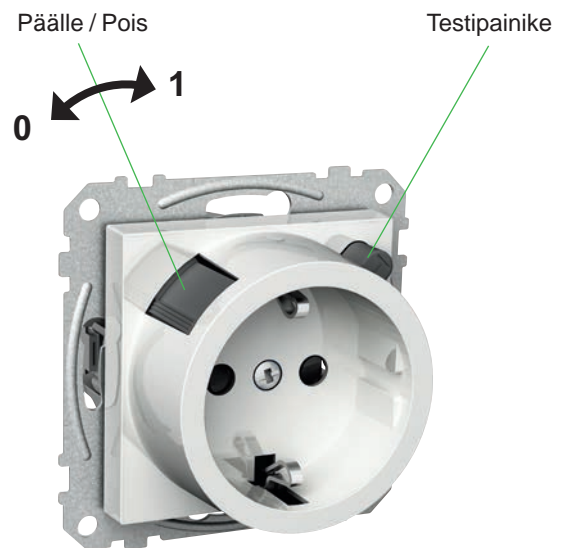
Kun vikavirtakatkaisin katkaisee virran automaattisesti, laitteistossa on syntynyt maasulku. Kytke virkavirtakatkaisimeen virta. Jos vikavirtakatkaisin ei laukea uudelleen, vika tulkitaan tilapäiseksi. Jos se laukeaa toistuvasti, pätevän sähköasentajan on tutkittava laitteisto.

Tyyppi AC tai A

Virkavirtakatkaisimet ovat tyyppiä A, mikä tarkoittaa, että ne laukeavat sekä vaihtovikavirtojen että pulssimuotoisten tasavikavirtojen johdosta. Pulssimuotoisia tasavikavirtoja syntyy esimerkiksi käytettäessä työkaluja, joissa on kierrosluvun säätö, tai hiustenkuivaajia. Jotta vikavirtakatkaisin laukeaisi näissä tapauksissa, sen on oltava tyyppiä A. AC-tyyppinen vikavirtakatkaisin laukeaa ainoastaan sellaisten vikavirtojen yhteydessä, joissa on säätelemätön siniaalto.

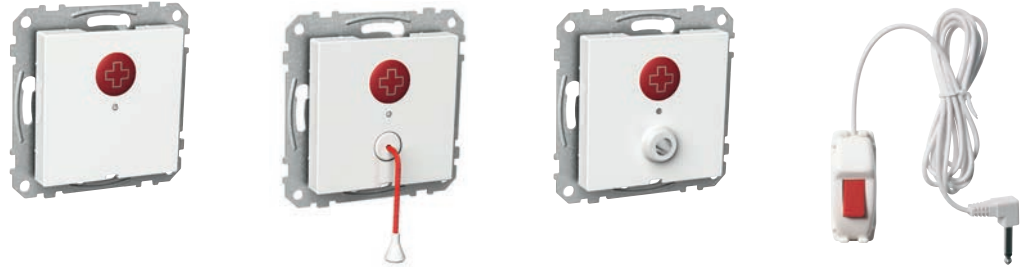


Exxact



Elko RS16 / Artic

Kutsupainikkeet



Perustiedot

Snro	70 110 00	70 110 02	70 110 01	70 110 08
Tuotetyyppi	Merkinantopainike	Merkinantopainike vetonarulla	Johtopainikkeen pistorasia	Johtopainike
Asentaminen	Uppo- tai pintarasia			
Väri	Valkoinen RAL 9003			

Tekniset tiedot

Kutsuyksiköt	Jännitteensyöttö muistiyksikön järjestelmäjäännitelähdöstä			
Syöttöjännite	Enintään 20 V DC	Enintään 20 V DC	Enintään 20 V DC	12 V AC/DC
Sähkönkulutus	Enintään 25 mA aktivoitussa yksikössä Enintään 0,1 mA levossa			
Optinen osoitus	Punainen LED-valo			
Merkinantopainike	1-nap. sulkeva järjestelmän jännitteen pluspuolelle Enintään 20 V DC Enintään 20 mA			
Johtopainikkeen tulo	–	–	2-napainen Ø 6,35 mm Enintään 20 V DC Enintään 20 mA	–
Johtopainike	–	–	–	1-nap. sulkeva Enintään 20 V DC Enintään 20 mA
Kaapelin pituus, liitin	–	–	–	3 metriä Ø 6,35 mm:n liitin
Liitännät	Ruuvit			
Pituus	71 mm			
Leveys	71 mm			
Korkeus	14 mm			
Upotussyvyys	11 mm (sopii 21 mm:n pintarasioihin)			

Lisätietoja

IP-kotelointiluokka	IP20
---------------------	------

Hälytysmerkkivalo summerilla ja muuntaja



Perustiedot

Snro	70 110 04	70 110 06
Tuotetyyppi	Hälytysmerkkivalo summerilla	Muuntaja
Asentaminen	Uppo- tai pintarasia	
Väri	Valkoinen RAL 9003	

Tekniset tiedot

Lamppuyksikkö	Jännitteensyöttö muistiyksikön järjestelmäjäännitelähdöstä	
Syöttöjännite	Enintään 20 V DC	
Sähkönkulutus	Enintään 55 mA aktivoitussa yksikössä Enintään 6 mA levossa	
LED-valon lähtö	Lähtevä jännite enintään 20 V DC Virta enintään 25 mA	
Summerin lähtö	Lähtevä jännite enintään 20 V DC Virta enintään 40 mA	
Releen lähtö	1-nap. potentiaalivapaa vaihtokosketin	
Optinen osoitus	Punaisen linssin alla oleva punainen LED-valo	
Akustinen osoitus	Summerin taajuus 3,1 kHz +/- 0,8 kHz Äänitaso noin 80 dB 1 metrin etäisyydellä	
Ensiöjännite	-	230 VAC
Toisiojännite	-	12 VAC 500 mA:n kuormituksella
Tyhjäkäyntijännite	-	noin 16,8 V
Teho	-	6 VA
Sulaketyyppi	-	Ei-palautettava lämpösulake
Liitännät	Ruuvi	Ruuvi
Materiaali	Kestomuovi - ABS	
Pituus	71 mm	71 mm
Leveys	71 mm	71 mm
Korkeus	20 mm	12 mm
Upotussyvyys	11 mm (sopii 21 mm:n pintarasioihin)	30 mm (sopii 35 mm:n pintarasioihin)

Lisätietoja

IP-kotelointiluokka	IP20
---------------------	------

Kutsu- ja palautuspainike sekä näyttö



Perustiedot

Snro	70 110 03
Tuotetyyppi	Muistiyksikkö
Asentaminen	Uppo- tai pintarasia
Väri	Valkoinen RAL 9003

Tekniset tiedot

Syöttöjännite	12 V AC/DC +/- 10 %
Sähkönkulutus	Noin 80 mA aktivoitussa yksikössä Noin 15 mA levossa Suojattu 500 mA
Järjestelmän jännitelähtö	Lähtevä jännite enintään 20 V DC Kuormitus enintään 300 mA
LED-valon ja summerin ohjaus	Tyyppi: avoin virrankokooja Tuleva jännite enintään 25 V DC Kuorma enintään 200 mA / tulo
Releen lähtö	1-nap. potentiaalivapaa vaihtokosketin
Kosketintiedot	Jännite enintään 50 V Virta enintään 1 A Teho enintään 50 W
Ulkoinen signaalitulo	Aktivoidaan järjestelmän jännitteen pluspuolen sulkeutuessa Tuleva jännite enintään 18 V DC Virta enintään 15 mA
Optinen osoitus	Punainen LED-valo
Akustinen osoitus	Summerin taajuus 3,1 kHz +/- 0,8 kHz Äänitaso noin 80 dB 1 metrin etäisyydellä
Näyttö	-
Tulojen määrä	-
Liitännät	Ruuvi
Pituus	71 mm
Leveys	71 mm
Korkeus	20 mm
Upotussyvyys	11 mm (sopii 21 mm:n pintarasioihin)

Lisätietoja

IP-kotelointiluokka	IP20
---------------------	------

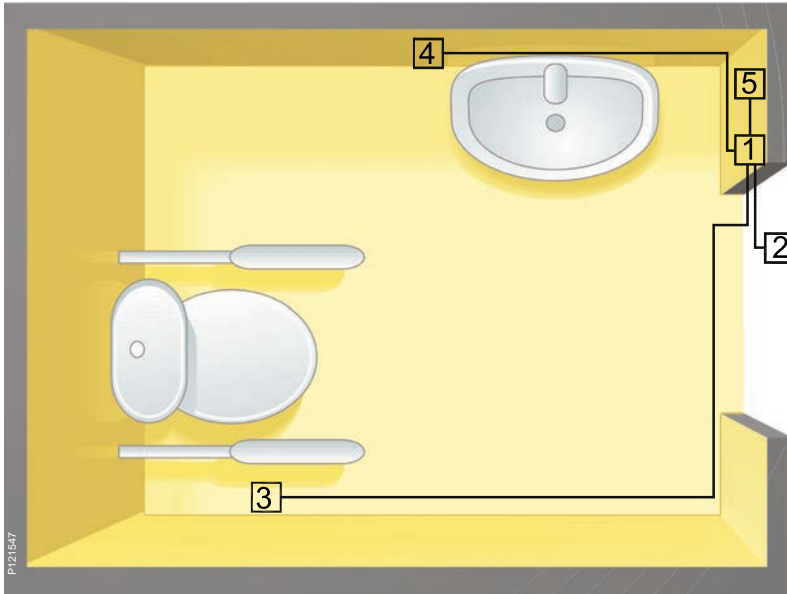
Silmukka-asetukset

B1 ohjaa LED-valon lähtöä	"Auki"	LED-valo palaa tasaisesti
B1 ohjaa LED-valon lähtöä	"Suljettu"	LED-valo vilkkuu
B2 ohjaa merkkiääntä	"Auki"	Merkkiääni on tasainen
B2 ohjaa merkkiääntä	"Suljettu"	Merkkiääni on katkonainen
B3 ohjaa merkkiäänen lähtöä	"Auki"	Merkkiääni kuuluu, kunnes järjestelmä palautetaan
B3 ohjaa merkkiäänen lähtöä	"Suljettu"	Merkkiääni kuuluu, kun kutsupainiketta käytetään
B4 ei ole käytössä		

Huomaa, että syöttöjännite on katkaistava, kun silmukoita muutetaan.

Invalidikäymälän laitteiden luonnos

- 1 Muistiyksikkö, jossa kutsu- ja palautuspainike – 700 mm lattian yläpuolella, 70 110 03
- 2 Hälytysmerkkivalo summerilla – vähintään 2 200 mm lattian yläpuolella, 70 110 04
- 3 Merkinantopainike vetonarulla, jossa signaalipistorasia – 550 mm lattian yläpuolella, 70 110 02
- 4 Merkinantopainike – 200 mm lattian yläpuolella, 70 110 00
- 5 Muuntaja, 70 110 06



Asennus



Toiminta

Kutsupainikkeet

Kun painiketta



painetaan, kutsu- ja palautuslaitteiden LED-valo syttyy. Samalla huonelampun valo syttyy ja/tai sen merkkiääni alkaa soida.

Indikointia voi säätää oikealla olevan taulukon mukaisesti. Lisäksi hälytyksen voi ketjuttaa LED-hälytystauluun.

Hälytys palautetaan seuraavalla painikkeella:



KytKentä

Virtälähde

Järjestelmän syöttöjännite on 12 V AC/DC.

Kytke järjestelmän syöttöjännite liittimiin 1-2 kutsu- ja palautuspainikkeessa.

Lisäpainikkeet kytketään rinnakkain liittimiin 1, 2, 3 tai 4. Uusi hälytys käynnistää merkkiäänen uudelleen.

Asetukset

Asetukset tehdään kutsu- ja palautusyksikössä.

Lamppu ja LED-valo

	Asetus	
Tasainen valo	B1	Auki
Sykkivä valo	B1	
Suljettu		

Merkkiäänen tyyppi

	Asetus	
Tasainen ääni	B2	Auki
Merkkiääni katkonainen	B2	
Suljettu		

Merkkiäänen vaihtoehdot

Tasainen ääni, kunnes järjestelmä palautetaan B3
Auki
Ääni kuuluu vain, kun kutsupainiketta käytetään B3
Auki

Huomaa: Konfiguroinnin yhteydessä virta kutsu- ja palautusyksikköön katkaistaan mm. uuden asetuksen aktivoinnin takia.

Actassi datakeskiöt



Perustiedot

Snro	72 331 01	72 331 11
Tuotetyyppi	Keskiölevy yhdelle tai kahdelle Actassi-liittimelle	
Toiminto	Suora, pölysuojilla	Vino
Asentaminen	Uppoasennus	Uppo- tai pintarasia
Väri	Valkoinen RAL 9003	

Tekniset tiedot

Sopiva liitintyyppi	Keskiölevy yhdelle tai kahdelle Actassi-liittimelle
Materiaali	Kestomuovi - ABS
Pituus	71 mm
Leveys	71 mm
Korkeus	12 mm
Upotussyvyys	20 mm (so pii 35 mm:n pintarasioihin)

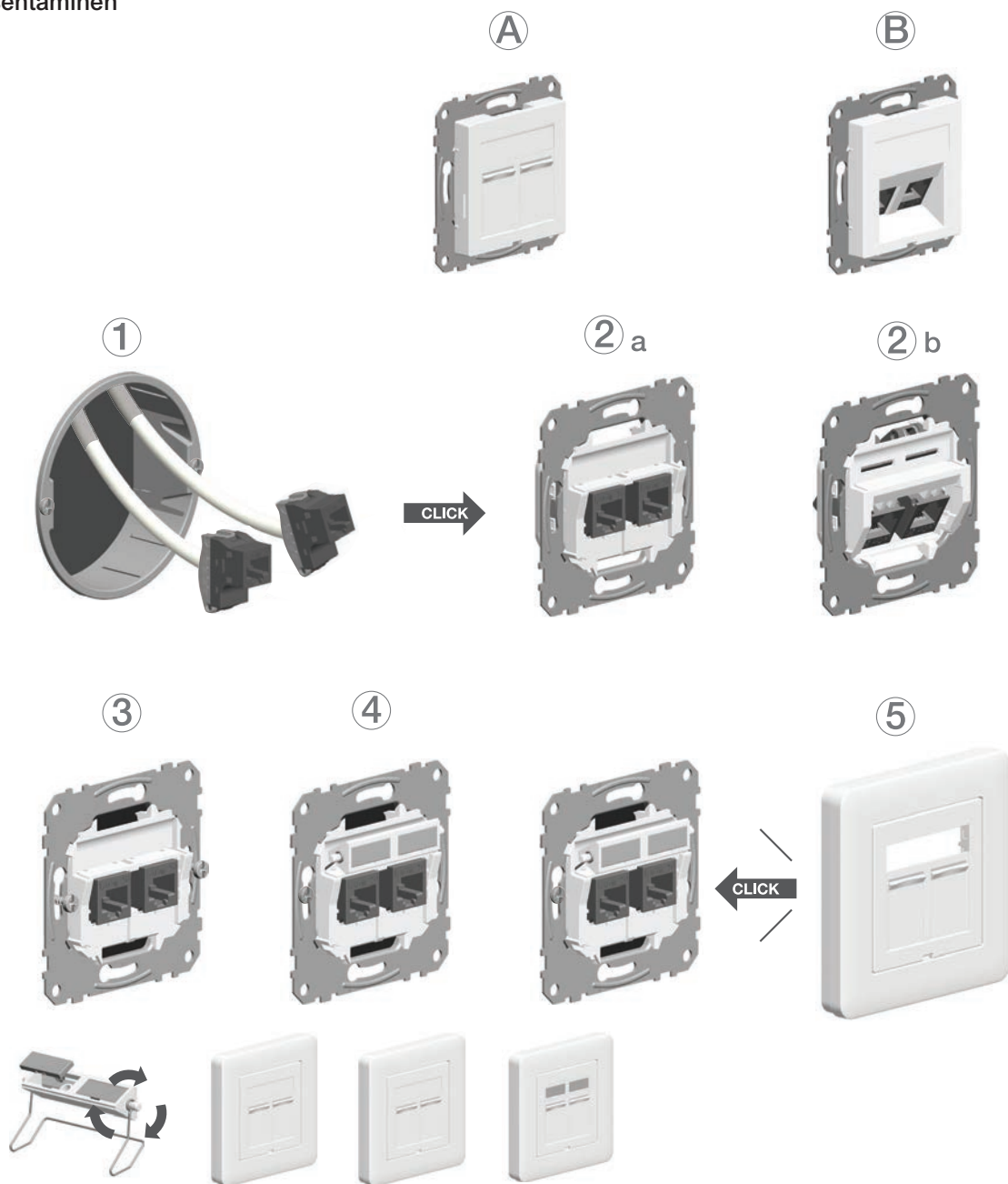
Lisätietoja

IP-kotelointiluokka	IP20
---------------------	------

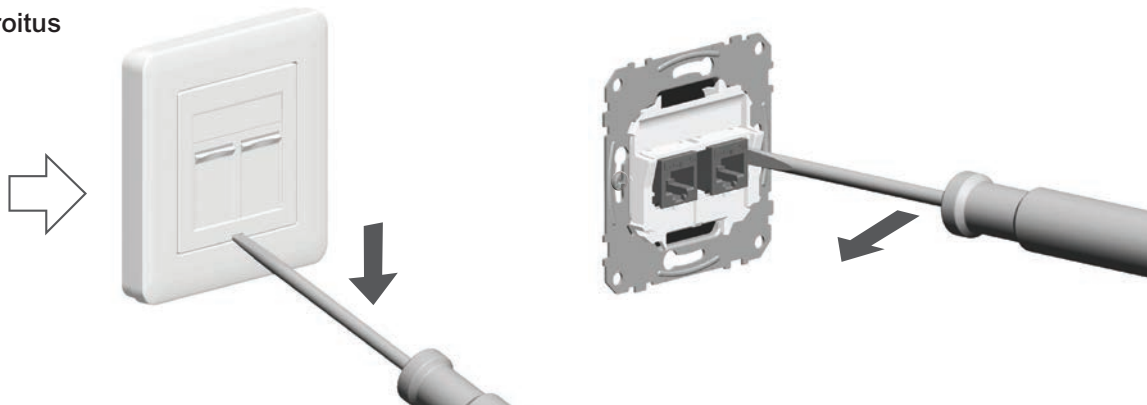
Muut tiedot

Lisätietoja	Yksi sulkutulppa sisältyy toimitukseen. Tarvitaan, jos vain yksi liitin on käytössä. Voidaan varustaa värilevyllä, jotta toiminnot – tietoliikenne, puhelin jne. – on helpompi erotella. Laitteessa on käännettävä merkintäkilpi, jonka avulla voidaan antaa laitekohtaisia tietoja käyttäjälle (värimerkintä) tai asentajalle (rasian numerointi). Vinomallissa RJ45-liittimet asennettava "ylös-alaisin".
-------------	---

Asentaminen



Irroitus



Modulaarinen pistorasia



Perustiedot

Snro	70 110 07
Tuotetyyppi	Puhelinpistorasia – modulaarinen RJ45-versio
Toiminto	8-napainen
Asentaminen	Uppo- tai pintarasia
Väri	Valkoinen RAL 9003

Tekniset tiedot

Liittäjän	Krone
Materiaali	Kestomuovi - ABS
Pituus	71 mm
Leveys	71 mm
Korkeus	12 mm
Upotussyvyys	18 mm (sopii 21 mm:n pintarasioihin)

Lisätietoja

Sertifiointi	CE
IP-kotelointiluokka	IP20

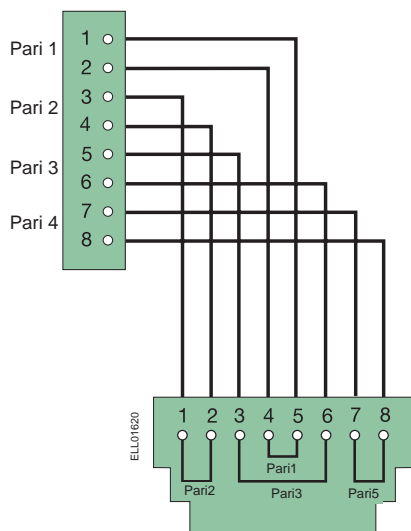
Muut tiedot

Lisätietoja	Piilotettu ruuvikiinnitys keskiölevyssä.
-------------	--

Asentaminen



Kytentäytyppi



Keystone-keskiölevy



Perustiedot

Snro	72 330 08
Tuotetyyppi	Keskiölevy yhdelle tai kahdelle Keystone-liittimelle
Toiminto	Vino rasia
Asentaminen	Uppo- tai pintarasia
Väri	Valkoinen RAL 9003

Tekniset tiedot

Sopiva liittintyyppi	Yleisimmät Keystone-liittimet – UTP- ja STP-versiot
Materiaali	Kestomuovi - ABS
Pituus	71 mm
Leveys	71 mm
Korkeus	21 mm
Upotussyvyys	20 mm (sopii 35 mm:n pintarasioihin)

Lisätietoja

IP-kotelointiluokka	IP20
---------------------	------

Muut tiedot

Lisätietoja	Yksi sulkutulppa sisältyy toimitukseen. Tarvitaan, jos vain yksi liitin on käytössä. Voidaan varustaa värilevyllä, jotta toiminnot – tietoliikenne, puhelin jne. – on helpompi erotella. Merkintäkilpi voidaan asettaa kolmeen asentoon, jolloin voidaan antaa laitekohtaisia tietoja käyttäjälle (värimerkintä) tai asentajalle (rasian numerointi).
-------------	---

Pintakojerasia IP21



Perustiedot

Snro	24 181 02
Tuotetyyppi	Pintakojerasia
Toiminto	2-osainen, matala (21 mm)
Asentaminen	Pinta
Väri	Valkoinen RAL 9003

Tekniset tiedot

Materiaali	Kestomuovi - ABS
Pituus	156 mm
Leveys	85 mm
Korkeus	21 mm

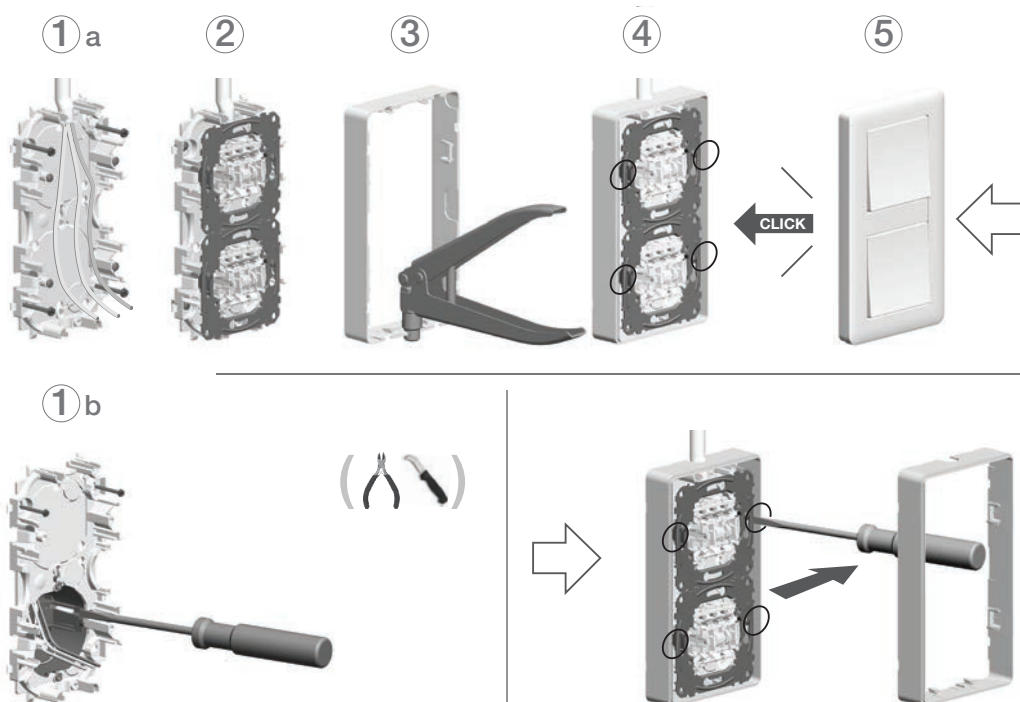
Lisätietoja

Standardit	EN 6060670-1, IEC 60884-1
Sertifiointi	S, N, FI, CE
IP-kotelointiluokka	IP21

Muut tiedot

Lisätietoja	Erillinen pohja- ja sivukappale helpottaa asennusta. Useita reikäaihoita ja kiinnitysvaihtoehtoja pohjakappaleessa. Mahdollisuus vedonpoistoon. Rasia voidaan jakaa kahteen osaan väliseinällä.
-------------	---

Asennusohje



Pintakojerasiat kiinteällä kehyksellä



Tyyppi	Väri	Snro	Tuotenro	Määrä/ pakk.
1-kojerasia korkea, kehyksellä	Valkoinen	24 004 85	WDE015761	10 kpl
1-kojerasia matala, kehyksellä	Valkoinen	24 004 86	WDE015751	10 kpl
2-kojerasia korkea, kehyksellä	Valkoinen	24 004 87	WDE015762	5 kpl
2-kojerasia matala, kehyksellä	Valkoinen	24 004 88	WDE015752	5 kpl
3-kojerasia korkea, kehyksellä	Valkoinen	24 004 89	WDE015763	5 kpl
3-kojerasia matala, kehyksellä	Valkoinen	24 001 27	WDE015753	5 kpl
3x2 kojerasia korkea, kehyksellä	Valkoinen	24 001 29	WDE015766	2 kpl

Tekniset tiedot

Asennustapa	Pinta-asennus
Toiminto	1,2,3 ja 3x2 osaiset versiot
Materiaali	Kestumuovi – ABS
Väri	Valkoinen RAL 9003
Pituus	1 osainen: 86 mm / 2 osainen: 157 mm / 3 osainen: 228 mm / 3x2 osainen: 228 mm
Leveys	1–3 osaiset: 86 mm / 3x2 osainen: 157 mm
Korkeus	Matalat versiot: 33 mm / Korkeat versiot: 47 mm / 3x2 osainen: 47 mm
Käyttölämpötila	-15...+50 °C

Täydentävät tiedot

Standardit	EN 60 670-1 ja IEC 60 884-1
Sertifiointi	S, N, FI, CE
IP-suojaluokka	IP21, jos johdot tuodaan alakautta ja käytetään uppoasennettavan Exxact IP21 -tuotteen kanssa.

Muuta:

Lisätietoja	Erillinen pohjalevy ja täysin peittävä kotelo helpottavat asennusta. Useita helposti avattavia reikäaihoita. Voidaan asentaa uppoasennetun kojerasian päälle. Irrotettava välisilta mahdollistaa esim. Exxact 3-pistorasian asennuksen Erotinseinä voidaan lisätä. Merkintäkylttiä voi käyttää. Mahdollisuus lisätä vedonpoistaja.
-------------	---

Listarasia



Tyyppi	Väri	Snro	Tuotenro	Määrä/ pakk.
1-lista-asennuskotelo, kehyksellä	Valkoinen	20 005 23	WDE015741	5 kpl
1-lista-asennuskotelo, 2-osaiselle vino pistorasialle	Valkoinen	20 005 24	WDE015743	5 kpl
2-os pistorasia, lista-asennus	Valkoinen	24 001 33	WDE015742	5 kpl



Tekniset tiedot

Asennustapa	Pinta-asennus
Materiaali	Kestomuovi – ABS
Väri	Valkoinen RAL 9003
Pituus	140 mm
Leveys	1-osaiset: 86 mm / 2-osainen: 118 mm
Korkeus	47 mm
Käyttölämpötila	-15...+50 °C

Täydentävät tiedot

Standardit	EN 60 670-1 ja IEC 60 884-1 NEK 502
Sertifiointi	S, N, FI, CE
IP-suojaluokka	IP20 (jos käytetään jakorasiana) IP21, jos johdot tuodaan alakautta ja käytetään uppoasennettavan Exxact IP21 -tuotteen kanssa

Muuta:

Lisätietoja	Erillinen pohjalevy ja täysin peittävä kotelo helpottavat asennusta. Useita helposti avattavia reikäihioita. Merkintäkylttiä voi käyttää. Mahdollisuus käyttää nippusidettä vedonpoistajana. Kalustetun kotelon alaosa voidaan käyttää jakorasiana.
-------------	---

IP44-tiiviste ja pintarasia



Perustiedot

Snro	17 080 00	24 180 04
Tuotetyyppi	Tiiviste IP44-uppoasennusta varten	IP44-pintarasia
Toiminto	1-osainen, uppoasennus	1-osainen, pinta-asennus
Väri	Läpinäkyvä	Valkoinen RAL 9003

Tekniset tiedot

Pituus	82 mm	85 mm
Leveys	82 mm	85 mm
Korkeus	7 mm	25 mm

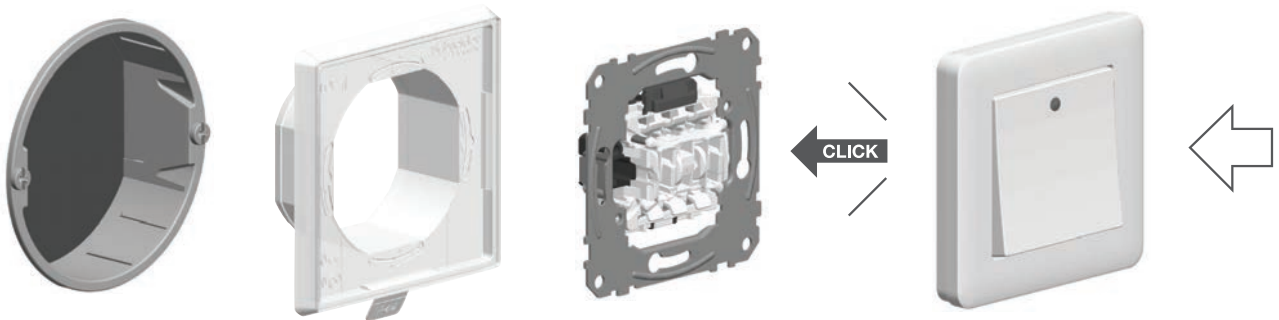
Lisätietoja

Standardit	EN 60670-1, IEC 60 884-1	EN 60670-1, IEC 60 884-1
Sertifiointi	S, N, FI, CE	S, N, FI, CE
IP-koteloiluokka	IP44	IP44

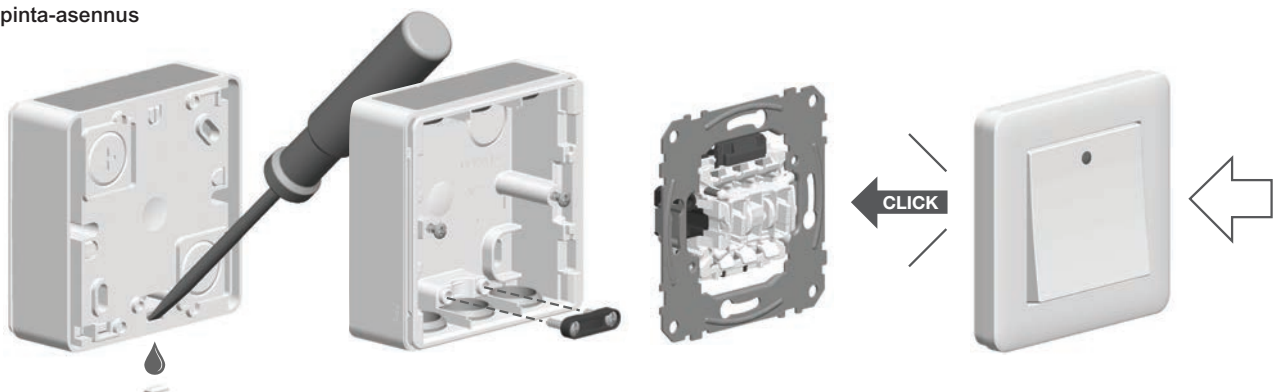
Muut tiedot

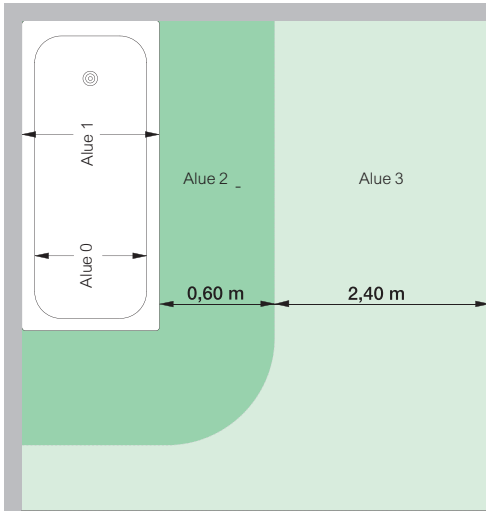
Lisätietoja	Käytettävä yhdessä Primo-kehiksen kanssa. Integroitu IP44-merkintä.	Käytettävä yhdessä Primo-kehiksen kanssa. Jos pintarasioita halutaan liittää vähintään kaksi, käytetään läpivientieristettä. Mahdollisuus vedonpoistoon.
-------------	--	--

IP44-uppoasennus

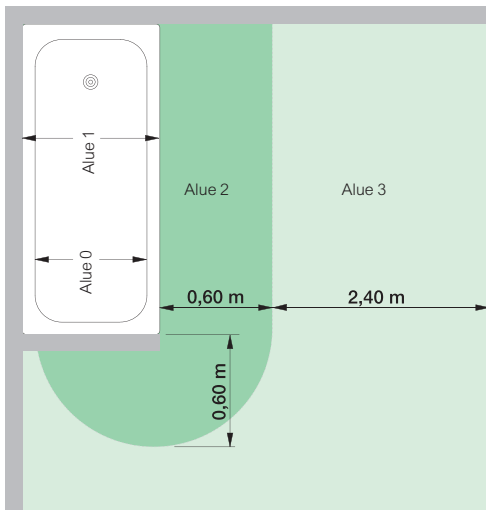


IP44-pinta-asennus

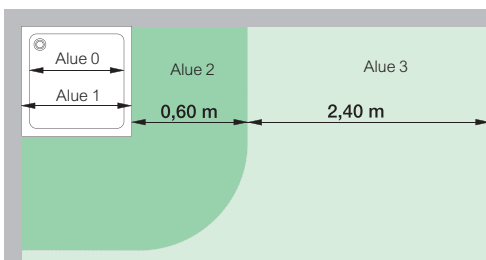




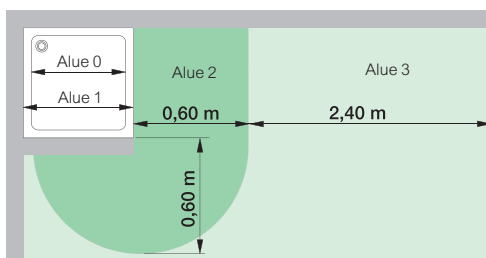
Kuva 1. Kylpyamme



Kuva 2. Kylpyamme ja väliseinä



Kuva 3. Suihku



Kuva 4. Suihku ja kiinteä väliseinä

Minkä tyyppisiä laitteita voi asentaa kylpyhuoneeseen ja ulos?

Kylpyhuoneeseen tai ulos asennettavien laitteiden valinnassa on tärkeää noudattaa voimassa olevia ohjeita. Tässä on joitakin alueella noudatettavia ohjeita.

Kylpyhuone

Ota ensin selvää, mihin laite sijoitetaan kylpyhuoneessa. Kylpyhuone jaetaan neljään alueeseen (alueet 0, 1, 2 ja 3). Laitetta koskevat vaatimukset riippuvat siitä, mille alueelle laite sijoitetaan.

Kuvissa 1–4 näkyy alueiden koot. Näistä kuvista nähdään, mihin laitteet sijoitetaan. Sen jälkeen voidaan ratkaista, mikä laitteen IP-luokan on VÄHINTÄÄN oltava.

Alue 0

Alue 0 on kylpyammeen tai suihkun sisäpuolinen osa.

Siihen saa asentaa ainoastaan laitteita, joita ei ole tarkoituksenmukaista asentaa alueen ulkopuolelle.

Laitteen on oltava liitetty pienjännitteeseen, joka saa olla enintään 12 V AC tai 30 V DC. Laitteen koteloitiluokan on oltava IP67, ja laitteen on oltava suunniteltu erityisesti kylpyammeisiin tai suihkuihin. Tarvittavan suojavirtalähteen on oltava kiinnitetty alueiden 0, 1 ja 2 ulkopuolelle.

Alue 1

Alue 1 on kylpyammeen tai suihkun ulkopuolinen raja-alue. Suihkussa, jossa ei ole ammetta, rajana on pystytaso 0,6 m:n säteen päässä suihkusuuttimesta.

Asennetun laitteen on oltava vähintään luokkaa IP44 ja kiinteästi liitetty.

Kytкимиä ja pistorasioita ei sallita alueella 1.

Alue 2

Alue 2 on se osa alueen 1 ulkopuolista tilaa, joka jää 0,6 metrin etäisyydellä alueesta 1 olevan pystytason sisäpuolelle. Muuten alue 2 rajoittuu lattiaan ja kattoon.

Kytкимиä ei sallita alueella 2.

Alueelle 2 saa sijoittaa vain parranajokoneille tarkoitettuja pistorasioita. Pistorasian on oltava liitetty eristysmuuntajaan, jonka toisiojännite on 115 V tai 230 V ja jonka ottoteho on enintään 50 VA. Tällaisen pistorasian koteloitiluokka saa olla IP2X.

Alue 3

Alue 3 on se osa alueen 2 ulkopuolista tilaa, joka jää 2,40 metrin etäisyydellä alueesta 2 olevan pystytason sisäpuolelle. Muuten alue 3 rajoittuu lattiaan ja kattoon.

Kytкимиen koteloitiluokan on oltava IP21. Upotetun kytkimen, jonka nimellisvirta on enintään 16 A, koteloitiluokka saa kuitenkin olla IP2X.

Alueelle 3 saa sijoittaa pistorasioita, joita suojaavan vikavirtakatkaisimen nimellislaulukaisuvirta on enintään 30 mA. Pistorasian koteloitiluokan on oltava IP21. Upotetun pistorasian, jonka nimellisvirta on enintään 16 A, koteloitiluokka saa kuitenkin olla IP2X.

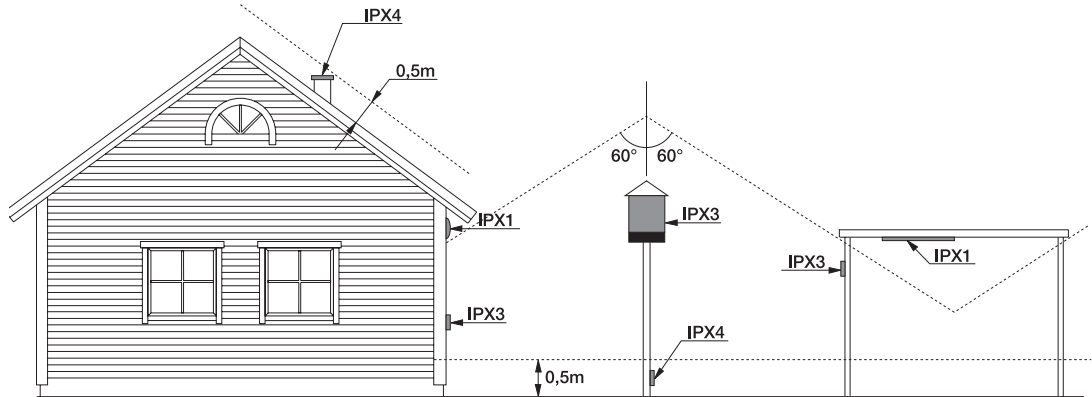
Huom! Koteloitiluokka vähintään tippuvedenpitävä (IP 21), jos kylpyhuone on saunan yhteydessä.

Tuotteiden koteloitiluokat eriteltyinä

Koteloitiluokka	Suoja kiinteiden vieraiden esineiden tunkeutumiselta	Suoja tunkeutuvalla vedeltä
IP20	Suoja esineiltä, jotka ovat suurempia kuin Ø 12,5 mm	Ei suojaa
IP21	Suoja esineiltä, jotka ovat suurempia kuin Ø 12,5 mm	Suoja pystysuoraan tippuvalta vedeltä
IP23	Suoja esineiltä, jotka ovat suurempia kuin Ø 12,5 mm	Suoja valuvalta vedeltä (+/- 60°)
IP44	Suoja esineiltä, jotka ovat suurempia kuin Ø 1 mm	Suoja roiskuvalla vedeltä
IP54	Pölyltä suojattu	Suoja joka suunnasta roiskuvalla vedeltä
IP65	Pölytiivis	Suoja voimakkaalta vesisuihkulta
IP67	Pölytiivis	Voidaan upottaa tilapäisesti veteen ilman vahinkoja

Ulkona

Kuten kylpyhuoneasennuksessa, on otettava selvää, mihin laitteet sijoitetaan ulkona. Seuraavassa kuvassa näkyy oikea sijoitus sekä kotelointiluokkavaatimukset.



Kun tiedetään, mihin laitteet sijoitetaan, IP-vaatimus voidaan lukea kuvasta.

Alue	Kotelointiluokka	Huomautus
Vapaa	IPX3	Laite, joka sijoitetaan enintään 0,5 metrin päähän vaakasuorasta tai kaltevasta tasosta (maa, lattia, ulkokatto jne.) ¹
Vapaa	IPX4	Laite, joka sijoitetaan yli 0,5 metrin päähän vaakasuorasta tai kaltevasta tasosta (maa, lattia, ulkokatto jne.) ¹
Vapaa	IPX1	Laite, joka sijoitetaan sateelta suojattuun paikkaan
Kosteat alueet	IP X1	
Märät alueet ²	IPX4	

¹ Sillä ehdolla, että sade voi valua enintään 60 asteen kulmassa ja vesiryöppy voi ulottua 0,5 metrin korkeuteen.

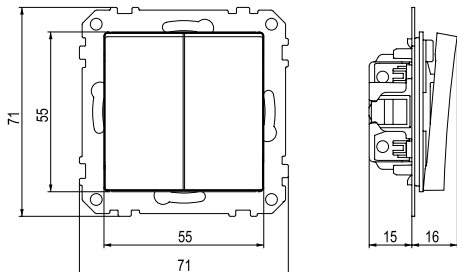
² Huuhtelulle (suuttimesta tai letkusta tulevalle vedelle) altistettavan laitteen kotelointiluokan on oltava IPX5. Laitetta ei saa altistaa painehuuhtelulle. Jos painehuuhtelua esiintyy, laitteen on oltava suojattu esimerkiksi asemoinnin tai erotuksen avulla.

Huomaa!

Tämä yhteenveto ei korvaa sähköasennussääntöjä eikä sähköasennusoppaita. Tarkista aina määräykset ja standardit ja pidä opas mukana apunasi.

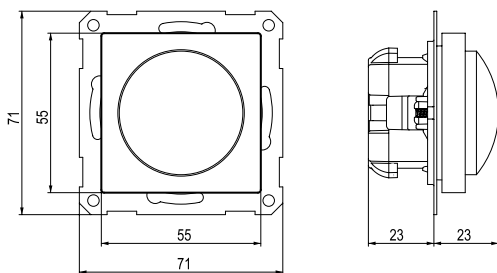
Vipukytkimet

Nelikulmainen kytkin



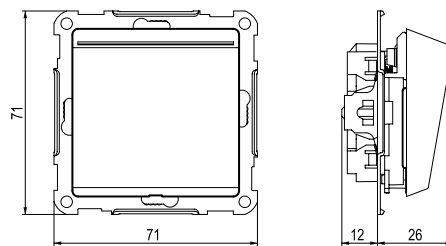
Merkkivalo ja painike

Merkkivalo ja painike



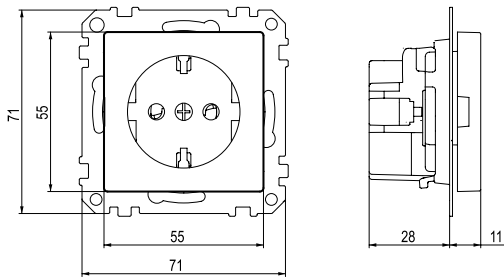
Hotellin avainkortti

Hotellin avainkorttiskytkin

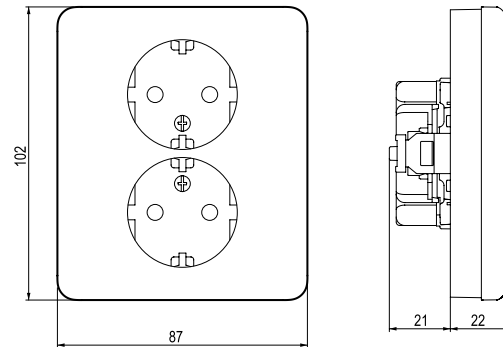


Pistorasiat

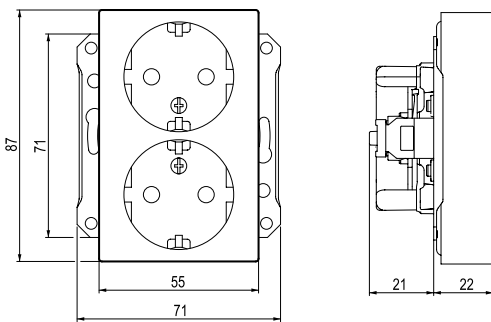
1-pistorasia, keskiölevyllinen



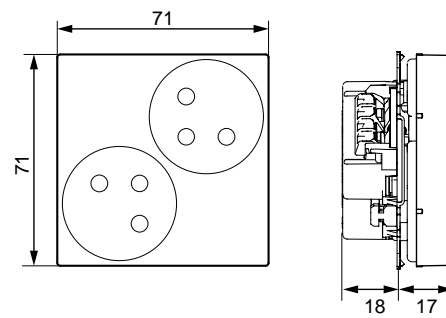
2-pistorasia, kokopeitelevyllinen



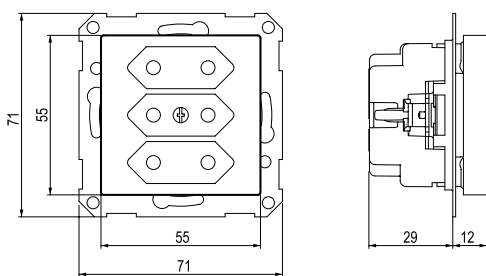
2-pistorasia, keskiölevyllinen



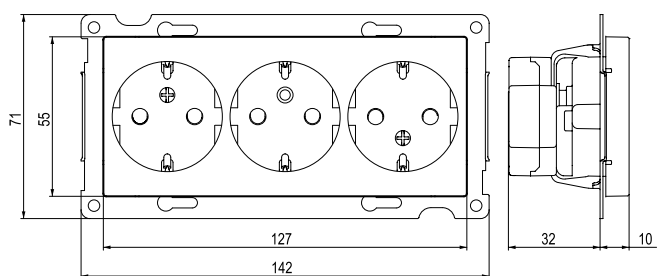
2-pistorasia, vino



3xEuro pistorasia, keskiölevyllinen

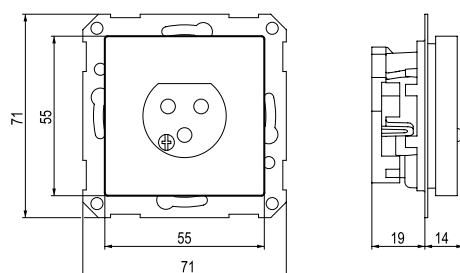


3-pistorasia, keskiölevyllinen



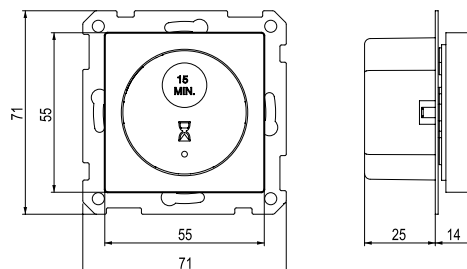
Valaisinpistorasia

Valaisinpistorasia, maadoitettu



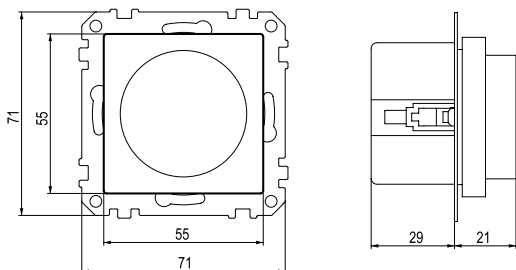
Ajastin

Elektroninen ajastin

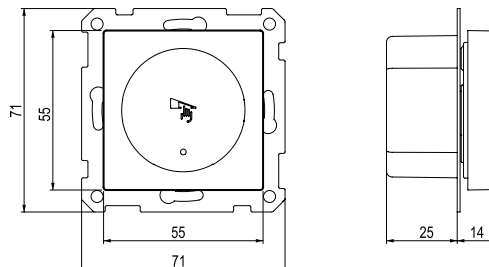


Valonsäätimet

Valonsäädin

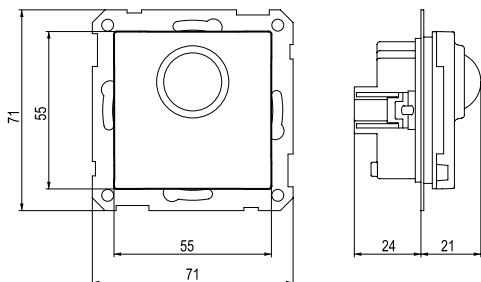


Painikesäädin

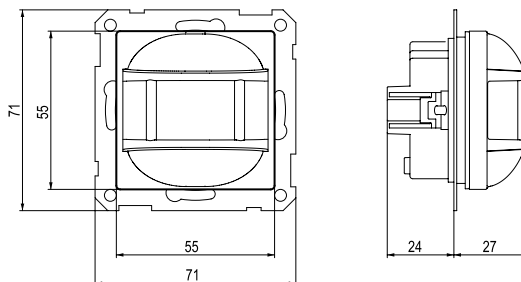


Liike- ja läsnäolotunnistimet

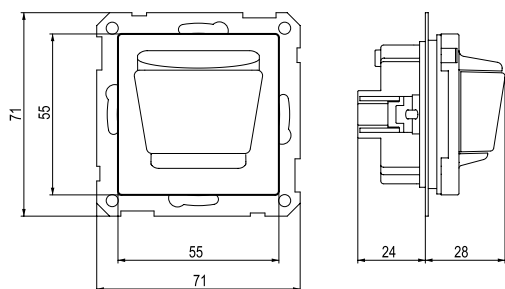
Basic



Multi

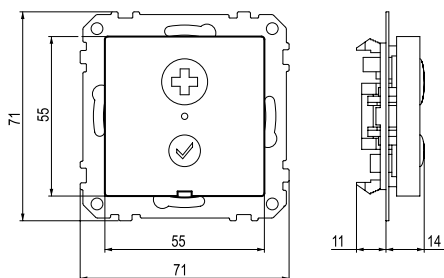


Advanced



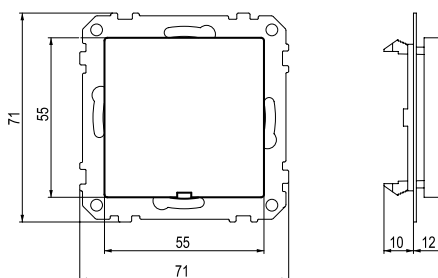
RWC

Merkinantopainike



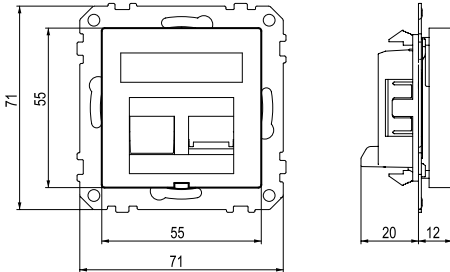
Umpikansi

Umpikansi pikakiinnityksellä

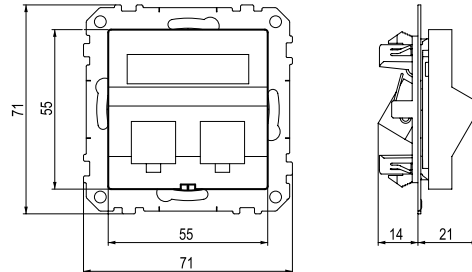


Datarasiat

Actassi, vino

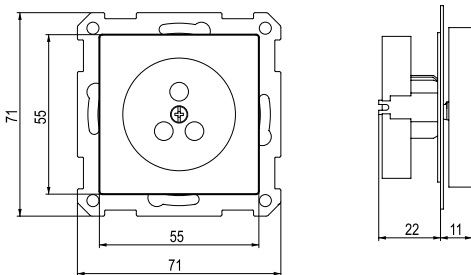


Keystone, vino

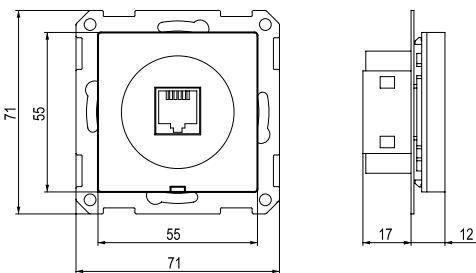


Puhelinpistorasiat

3-napainen

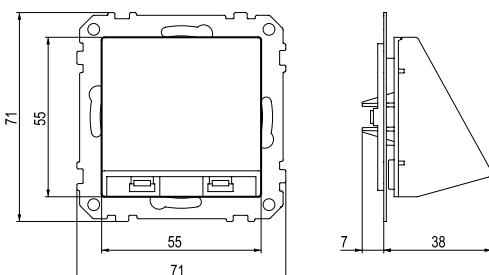


Modulaarinen pistorasia

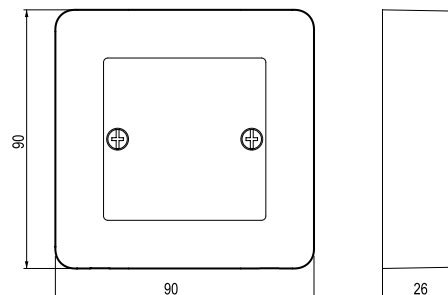


Liitäntäkannet

Liitäntäkansi, keskiölevyllinen

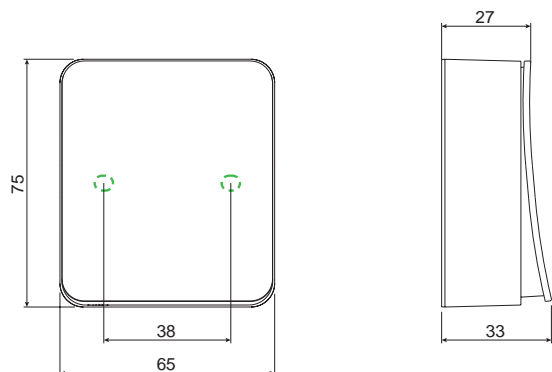


Liitäntäkansi, peitelevyllinen

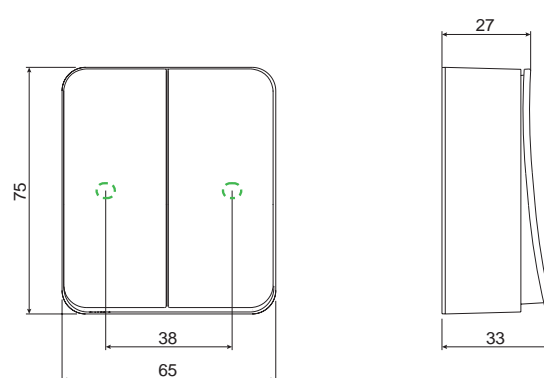


Vipukytkimet

Yksivipuiset kytkimet

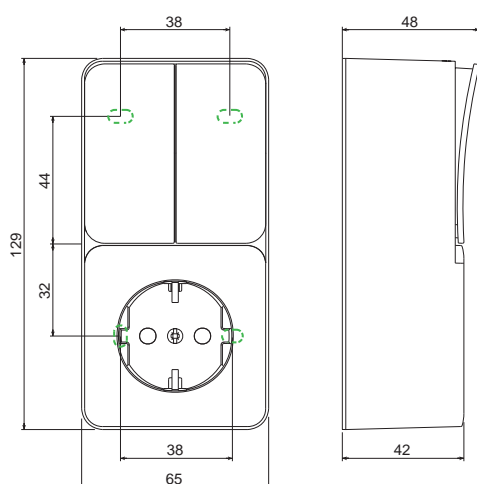


Kaksivipuiset kytkimet

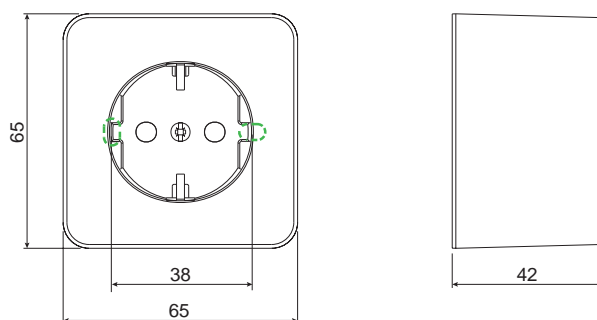


Pistorasiat

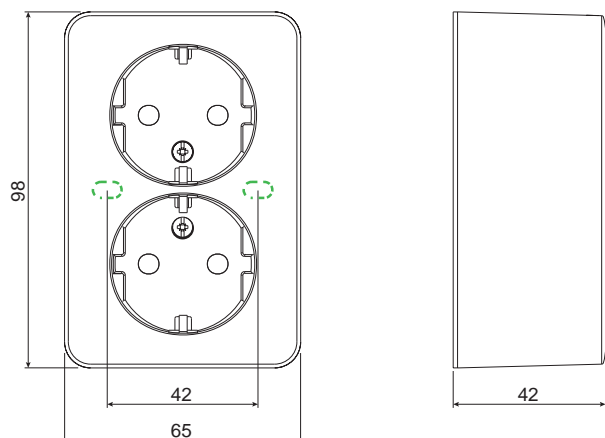
Vipukytkin-pistorasiayhdistelmät



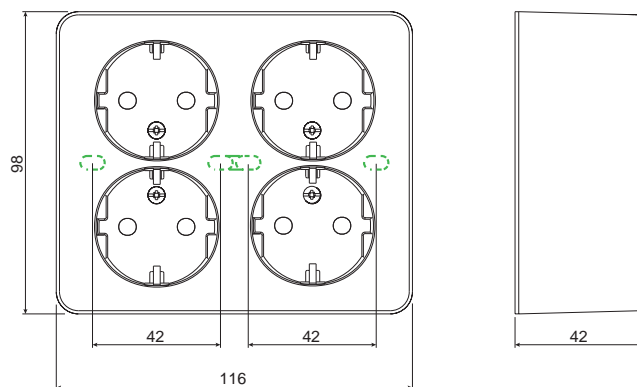
Yksiosaiset pistorasiat



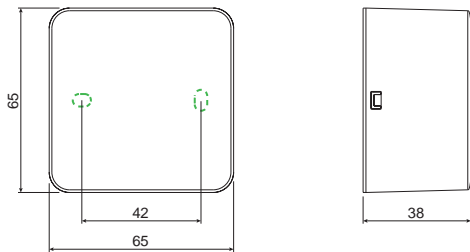
Kaksiosaiset pistorasiat



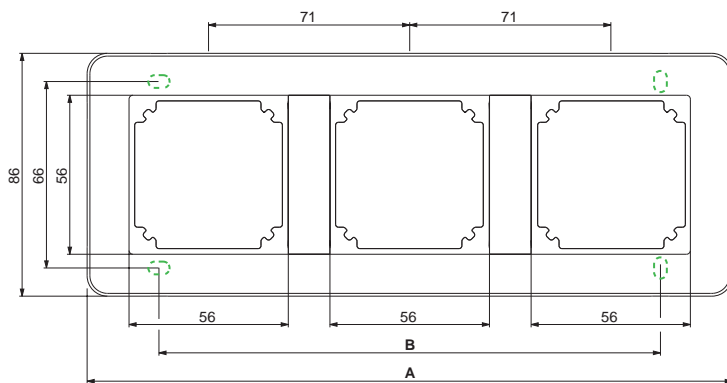
Neliosaiset pistorasiat



Jakorasiat

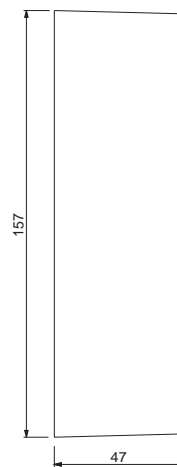
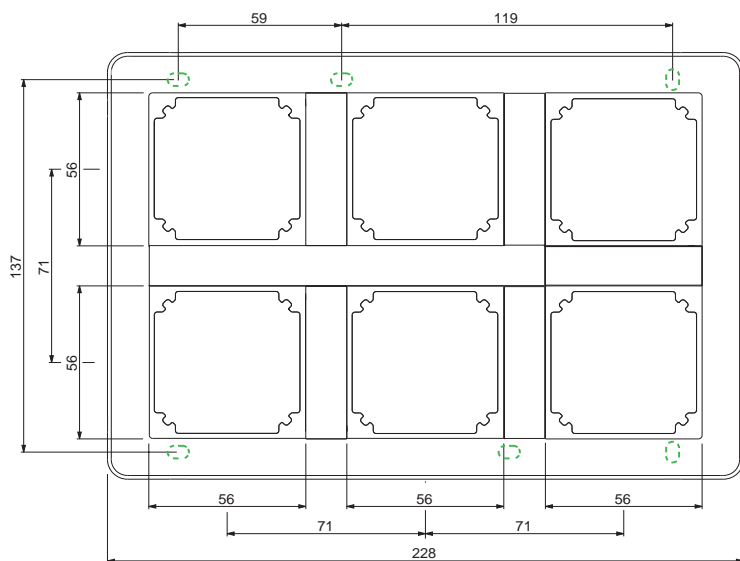


Pintajakorasiat kiinteällä kehyksellä



	A	B	C
1-osainen	86 mm	66 mm	33 mm – matala
			47 mm – korkea
2-osainen	157 mm	106 mm	33 mm – matala
			47 mm – korkea
3-osainen	228 mm	177 mm	33 mm – matala
			47 mm – korkea

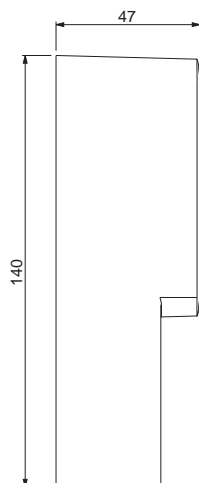
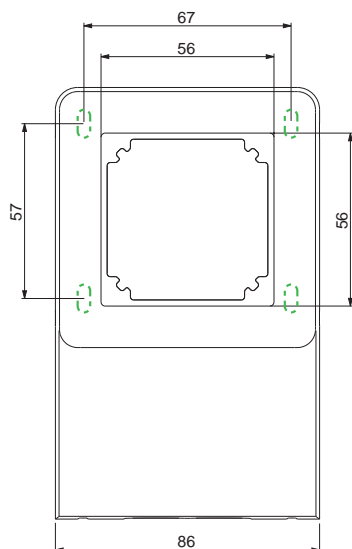
3x2 pintajakorasia kiinteällä kehyksellä



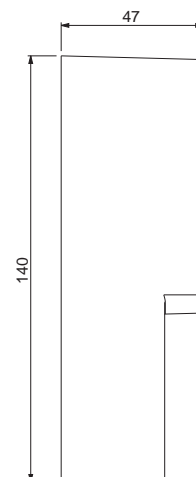
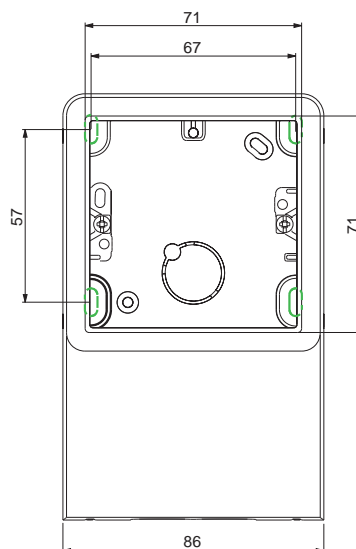
kiinnityskohta

Listarasiat

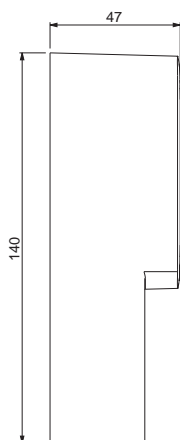
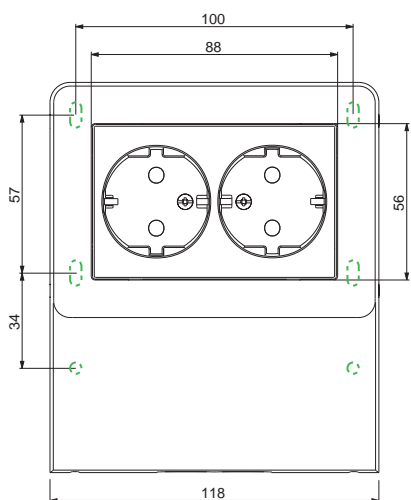
1-osainen listarasia kiinteällä kehyksellä



Listasennuskotelo kiinteällä kehyksellä, 2-osaiselle vinopistorasialle

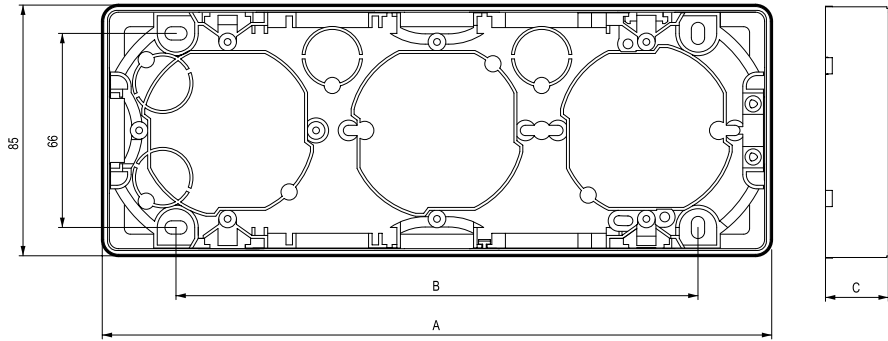


2-osainen lista-asennuskotelo kiinteällä kehyksellä, 2-pistorasia mukana



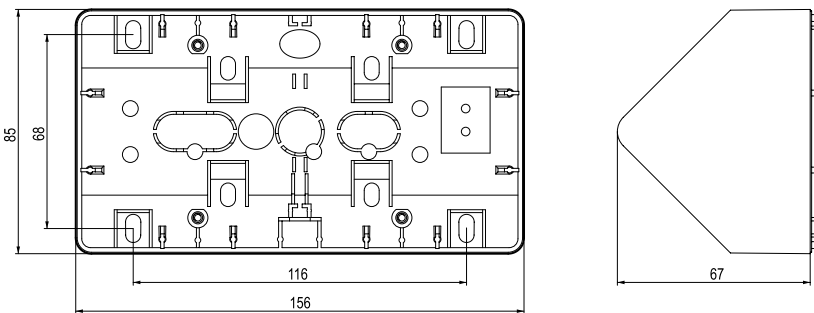
Pintarasiat IP21

1-, 2-,3-osaiset ja 2-pistorasialle



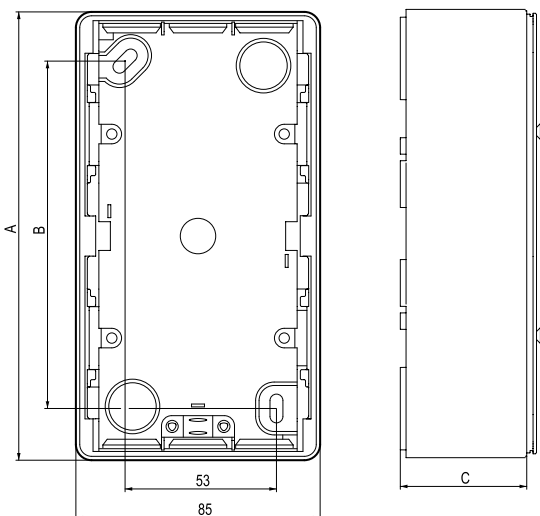
	A	B	C
1-osainen	85	35	21 matala
			35 korkea
2-osainen	156	106	21 matala
			35 korkea
3-osainen	227	177	21 matala
			35 korkea
DSO	100	50	22

Kulmarasia



Pintarasiat IP44

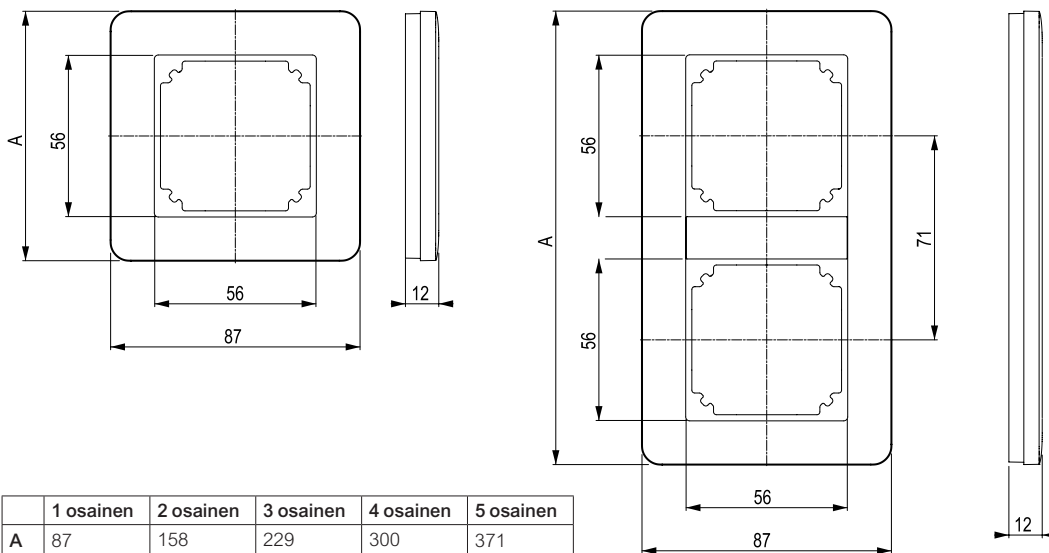
1-, 2-osaiset versiot



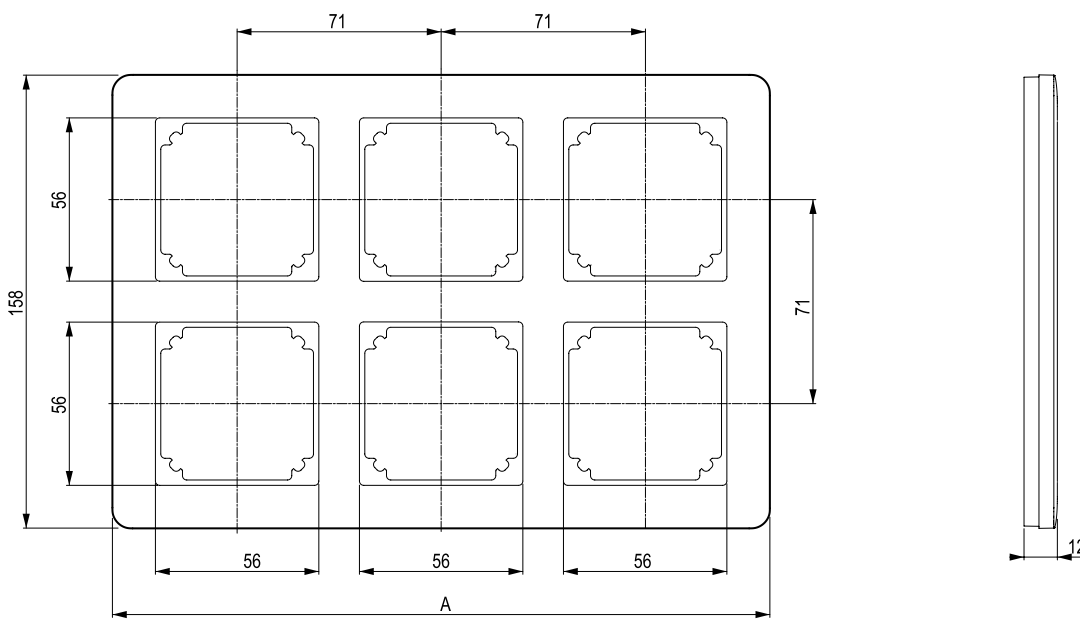
	A	B	C
1 osainen	85	50	30 matala
			44 korkea
2 osainen	156	121	44

Kehykset

Primo

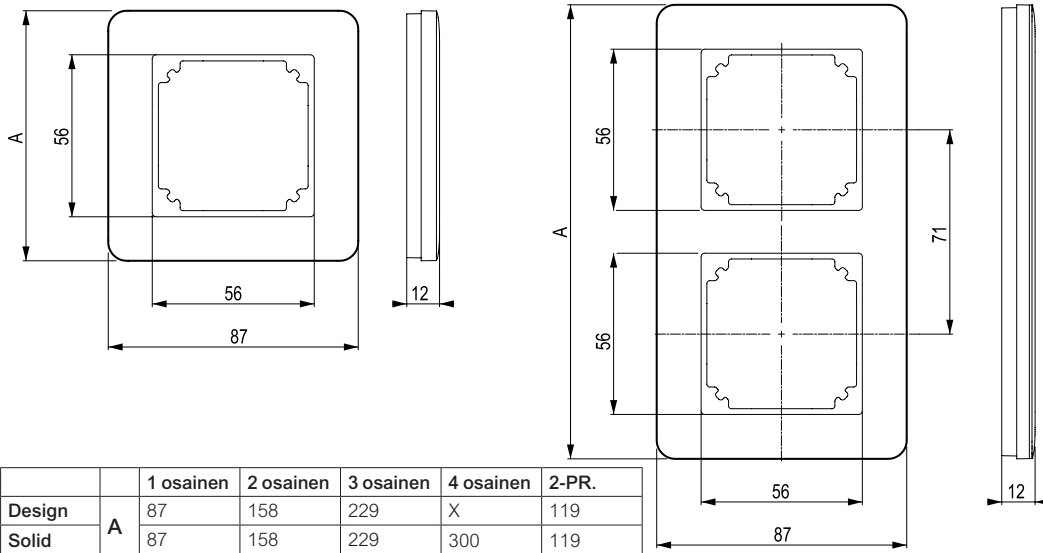


Primo-matriisi

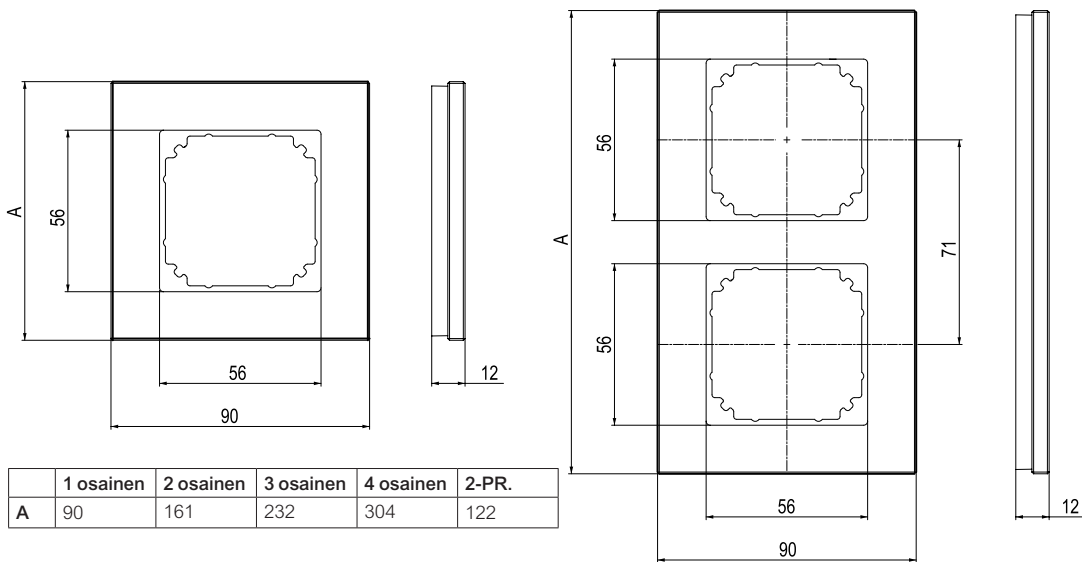


	A
2 x 2 matriisi	158
2 x 3 matriisi	229

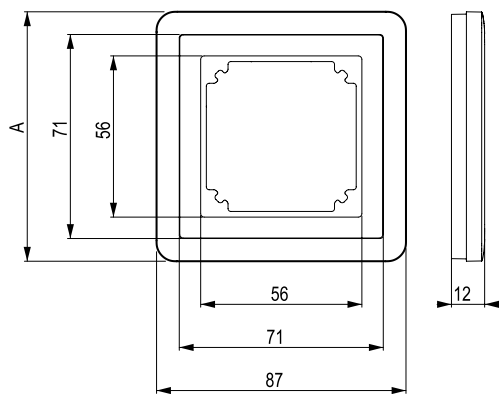
Design ja Solid (harjattu teräs)



Solid (lasi)

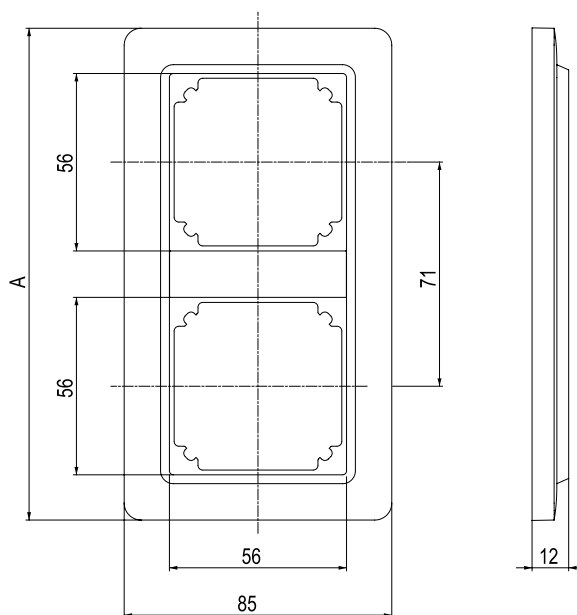
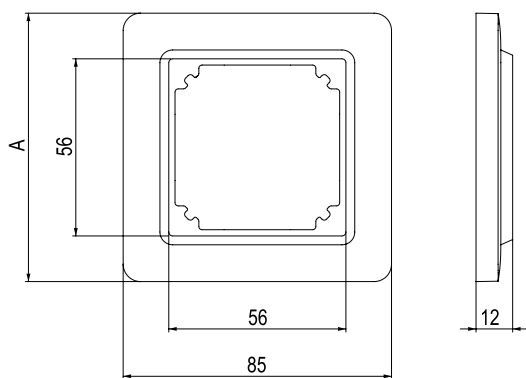


Combi

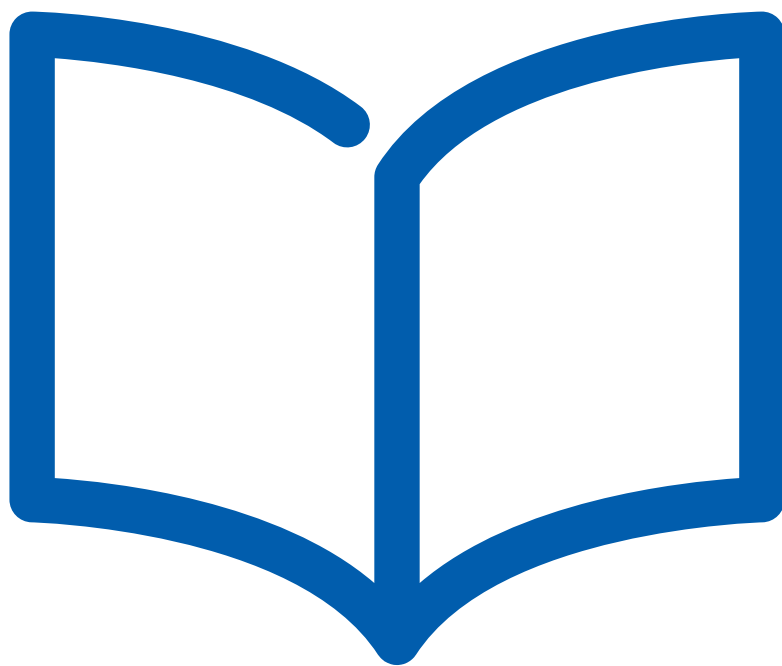


	1 osainen	2 osainen	3 osainen	4 osainen	5 osainen
A	87	158	229	298	371

Basic



	1 osainen	2 osainen	3 osainen	4 osainen	5 osainen
A	85	156	227	298	369



Wiser Älykotituotteet

Esittely	146
Quick Home Connect suorapariutus	161
Järjestelmän toimintaperiaate	164
Keskusyksikkö	165
Valaistus ja verhot	166
Lämmitys ja viilennys	174
Moduulit	180
Sensorit ja varoittimet	184
Energianhallinta ja keskuskomponentit	193
Sähköauton lataus	195
Kytkenäkaaviot	198
Wiser Ready älykotivalmius	201

Älykkäämpi koti

Kun valitset Wiser-yhteensopivia laitteita, teet kodistasi mukavamman ja energiatehokkaamman – samalla säästät kustannuksissa. Hallitse kodin toimintoja helposti Wiser Home- sovelluksella ja nauti älykkäästä arjesta.

Arki kotona voi olla helpompaa – kiireiset aikataulut, loputtomat tehtävälisterit ja korkeat sähkölaskut eivät enää hallitse elämääsi. Wiser auttaa sinua elämään mukavammin ja energiatehokkaammin – minimaalisella vaivalla.



Energian hallinta

Wiser auttaa sinua hallitsemaan kodin energiankäyttöä ja lisäämään mukavuutta ilman kompromisseja.

Muokattava

Sovelluksen etusivulle saat juuri ne laitteet, joita haluat ohjata päivittäin.

Modulaarinen ja kestävä

Wiser elää asuntosi mukana. Voit kätevästi lähteä liikkeelle pienemmällä ja päivittää järjestelmää tarpeen tullen. Langattomuuden ansiosta asuntoon ei tarvitse tehdä muutoksia.



Wiser Home on myös Matter-yhteensopiva, joten voit yhdistää sen Matter-älykotijärjestelmääsi Google Home- tai Apple HomeKit-yhteensopivien älykaiuttimien kautta.





Energian hallinta



Schneider Charge



PowerTag energiamittarit



PowerTag C ohjaus



Mikromoduulit

Lämmitys



Sähköisen lämmityksen ohjaus



Huone-termostaattit



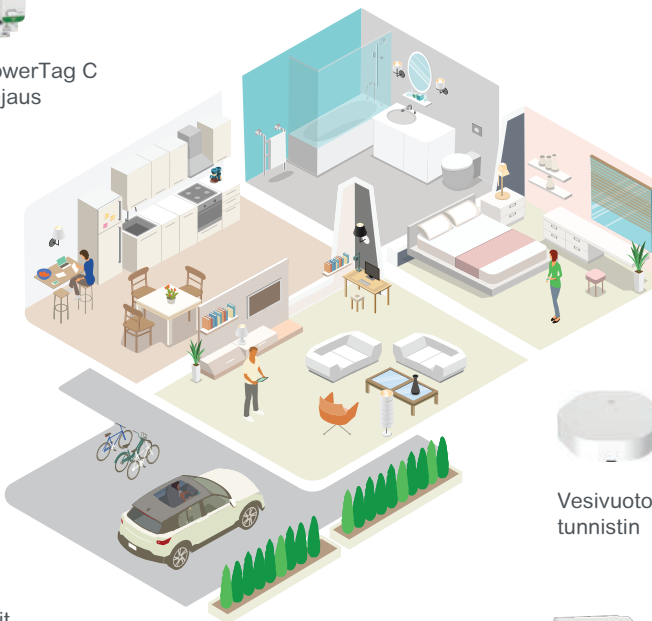
Patteri-termostaattit



Yhdistelmä-termostaattit



Vesikiertoisen lattialämmityksen ohjaus



Valaistus, verhot ja pistorasiat



Kytkimet



Säätimet



Painikkeet



Verhon-ohjaus



Älypistoke



Socket Outlet

Sensorit ja varoittimet



Vesivuoto-tunnistin



Ovi/ikkunatunnistin



Lämpötila/kosteustunnistin



Liike/valoisuus/lämpötunnistin ulkokäyttöön



Liike/valoisuus-tunnistin



Palo-varoittimet

Valaistus ja verhonohjaus

Wiser tuo kotiisi juuri oikean tunnelman joka hetkeen – päivällä tai yöllä. Luo personoituja valaistusasetuksia, ohjelmoi tilanteita ja hallitse kaikkia valoja yhdellä napautuksella Wiser Home -sovelluksessa. Wiserin avulla voit ohjelmoida verhojen avautumisen ja sulkeutumisen – täysin tai osittain haluamaasi prosenttiin – tarpeidesi tai auringon rytmin mukaan. Älykäs kaihdinohjaus auttaa myös säästämään energiaa estämällä huoneiden liiallista lämpiämistä.



Älykäs ohjaus

Voit ohjata Wiser-laitteita joko puhelinsovelluksella, liiketunnistimilla, langattomilla painikkeilla tai ääni ohjauksella.



Täydellinen tunnelma

Wiser luo täydellisen tunnelman yhdellä napautuksella. Valitse asentamasi "Tilanne" ja valaistus mukautuu käden käänteessä – olipa kyseessä juhlat, illallinen tai rento leffahetki.



Läsnäolosimulaatio

Wiser voi luoda vaikutelman, että olet kotona – avaamalla ja sulkemalla valoja tai verhoja kun olet poissa kotoa. Näin kotisi näyttää asutulta ja vähemmän mieluisealta kohteelta varkaille. Mikäli kuitenkin kodissasi havaittaisiin liikettä, voit asettaa tunnistimet ja sensorit ilmoittamaan siitä sinulle puhelimeen.



Mielenrauhaa ja energiansäästöä

Sulje kaihtimet etänä, jos sää muuttuu – lisää turvallisuutta ja pidä sisälämpötila sopivana. Näin säästät energiaa jäähdytyksessä ja lämmityksessä, helposti Wiserin avulla.

Käteviä tuotteita etäohjaukseen

Wiserin valaistus- ja verhonohjausratkaisut tekevät kodistasi juuri sinun näköisesi. Lisää mukavuutta, luo täydellinen tunnelma ja vähennä energiahukkaa – kaikki helposti yhdellä sovelluksella.

Kytkimet



Wiser Exxact
1-osainen
langaton painike



Wiser Exxact
2-osainen
langaton painike



Wiser Exxact
relekytkin 10 A
merkkivalolla



Wiser Exxact
verhonohjain

Valonsäätimet



Wiser Exxact
pyöritettävä Multiwire
valonsäädin



Wiser Exxact
painonappi Multiwire
valonsäädin
merkkivalolla

Pistorasia



Wiser Exxact 16 A
pistorasia kulutuksen
mittauksella

Älypistoke



Wiser Älypistoke 16 A
kulutuksen mittauksella

Mikromoduuleilla tuot älyn olemassa oleviin kytkimiin.

Mikromoduulit



Wiser kytkinmoduuli
10 A



Wiser
verhosäädinmoduuli



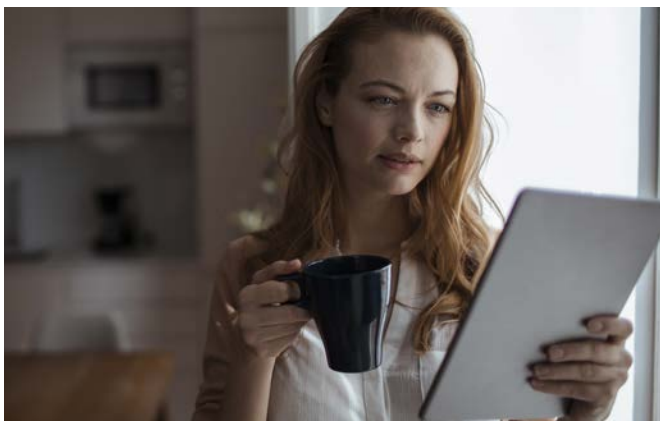
Wiser kytkinmoduuli
kulutuksen
mittauksella 14 A



Wiser Multiwire
LED-valonsäädinmoduuli

Lämmityksen ohjaus

Wiser antaa sinulle täyden hallinnan kodin lämpötilasta – säästä energiakuluissa ja nauti yksilöllisestä mukavuudesta. Helppoa, älykästä ja tehokasta.



Lämmitys hyppysissäsi

Wiser säättää kodin lämpötilaa automaattisesti pörssisähkön tai omien aikataulujesi mukaan. Näin säästät energiaa ja kustannuksia – ja nautit aina täydellisestä mukavuudesta.



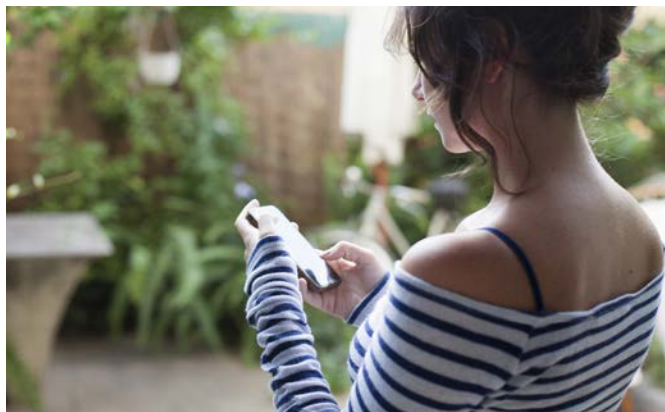
Lämpöraportti auttaa hallitsemaan kulutusta

Energianäkymän lämpöraportin avulla voit seurata kätevästi kotisi lämmityksen toimintaa ja nähdä esimerkiksi kuinka auringon tuoma lämpö vaikuttaa asuntosi lämpötiloihin. Täydellistä mukavuutta kaikille, helposti.



Automatiikka helpottaa käyttöä

Wiser tietää, milloin lämmitys kannattaa käynnistää jos päivä on odotettua lämpimämpi tai viileämpi. Näin kotisi pysyy aina sopivan lämpöisenä ilman turhaa energianhukkaa.



Rauhaa silloinkin, kun et ole kotona

Aktivoimalla POISSA KOTOA-tilan voit automaattisesti pudottaa kotisi lämpötilaa alemmas ja säästää energiakustannuksissa. Samalla voit sulkea valaistuksen tai vaikka pistorasiasi.

Tuotteita lämmityksen hallintaan

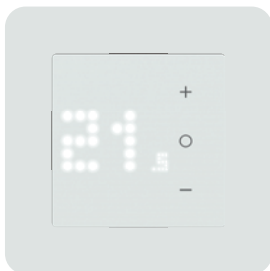
Lisää älykäs lämmityksen ohjaus kotiisi ja nauti aina sopivasta lämpötilasta. Wiser Home -sovelluksen kanssa yhteensopivat laitteet auttavat sinua myös pitämään energiakulut hallinnassa.



Wiser patteritermostaatti vesikiertoisille pattereille



Wiser paristokäyttöiset huonetermostaatti



Exact/Renova Wiser yhdistelmätermostaatti 16 A (huone/lattia) sähköiselle ja vesikiertoiselle lämmitykselle



Wiser vesikiertoisen lattialämmityksen kytkentälaatikot



Wiser 16 A lämmitysrele sähkölämmitykseen



Wiser lämpötila- ja kosteustunnistin

Tunnistimet ja varoittimet

Wiser tuo mielenrauhaa parantamalla kotisi turvallisuutta.

Älykkäät sensorit havaitsevat poikkeavat liikkeet ja tilanteet, ja ilmoittavat niistä järjestelmälle, joka lähettää sinulle hälytyksen.



Mielenrauhaa

Yksi napautus langattomasta kytkimestä riittää – ja koti siirtyy POISSA KOTOA-tilaan. Kun lähdet kotoa, Wiser voi ilmoittaa sinulle, mikäli havaitaan liikettä tai mikäli ovia ja ikkunoita avataan.



Häiritse tunkeilijoita

Kun POISSA KOTOA-tila on aktivoitu, Wiser voi havaita liikettä kodin läheisyydessä ja kytkeä valot päälle automaattisesti. Saat myös ilmoituksen tapahtumasta suoraan puhelimeesi.



Vedenpaisumusta vastaan

Jos vesivuototunnistin havaitsee vesivuodon, saat välittömästi ilmoituksen Wiser-sovelluksen kautta. Näin voit reagoida nopeasti ja estää mahdolliset vauriot.



Hyväksytyt palovaroittimet

EN 14604 hyväksytyt palovaroittimet sisältävät savun tunnistuksen lisäksi nopean lämmön nousun tunnistuksen.

Tuotteita kodin turvaamiseen

Wiser sensorit ovat älykodin aistit. Ne ovat huomaamattomia ja helppoja asentaa – mutta tehokkaita havaitsemaan liikettä, vuotoja, savua ja muita poikkeustilanteita.



Wiser liike- ja valoisuustunnistin



Wiser vesivuototunnistin



Wiser lämpötila/kosteustunnistin



Wiser ovi/ikkunatunnistin



Wiser palovaroittimet



Wiser ARGUS liike/lämpötila/valoisuustunnistin ulkokäyttöön IP66

Energian hallinta

Energiakustannusten noustessa on entistä tärkeämpää tietää, miten sitä käytetään. Wiser tarjoaa reaaliaikaista tietoa sähkönkulutuksesta ja laitteiden tilasta, jotta voit optimoida kulutuksesi ja säästää selvää rahaa. Voit myös hallita energiankäyttöäsi tehokkaammin aikataulujen ja automaatioiden avulla – helposti ja älykkäästi.



Pörssisähköohjaus kätevästi

Pörssisähköohjauksen avaaminen Wiser Homeen ei vaadi koodaamista tai scriptejä. Ominaisuus avautuu lisäämällä järjestelmään yhden mittaaavan laitteen. Tämän jälkeen Wiser älykodin laitteita voidaan ohjata Norpoolin pörssihiintojen mukaan.



Ymmärrä kulutuksesi

Wiser Home-sovelluksen energianäyttö kertoo laitteidesi kulutuksen. Lisäämällä PowerTag-energiamittarin ryhmäkeskukseksi pääkytkimeen, voit seurata kotisi kokonaiskulutusta myös reaaliaikaisesti.



Sähköautojen lataus

Wiser Homen avulla voit myös ladata sähköautosi edullisempaan aikaan ja lukita sen välttääksesi energiavarkaudet.



Älykkäitä toimintoja

Wiser-sovelluksesta löytyy useita älykkäitä energiansäästötoimintoja ja sen automaatioiden avulla esimerkiksi tehomaksujen taklaaminen onnistuu kätevästi. PowerTag E energiamittareiden mittaussuuntaa vaihtamalla voidaan kulutuksen lisäksi mitata myös tuottoa.

Tuotteita energian hallintaan ja sähköauton lataamiseen

Yhdistetyt Wiser-laitteet keräävät tietoa kodistasi jotta tiedät, kuinka paljon energiaa käytät ja missä. Reaaliaikainen seuranta auttaa sinua ymmärtämään kulutustottumuksiasi ja tekemään fiksuja päätöksiä energiansäästön suhteen. Tieto on valtaa – ja säästöä.



PowerTag E energiamittarit



Älypistoke 16 A kulutuksen mittauksella



Wiser Exxact 16 A pistorasia kulutuksen mittauksella



Wiser kytkinmoduuli kulutuksen mittauksella 14 A



PowerTag Control kontaktorien ohjaamiseen

Lataa sähköautosi kätevästi ja turvallisesti kotona Schneiderin Charge latauslaitteella. Samalla voit pienentää energiakustannuksia ja hiilidioksidipäästöjä – ympäristöystävällisesti ja älykkäästi.



Schneider Charge pistokemalli 7,4kW-22kW



Schneider Charge kaapelimalli 5m tai 7m kaapelilla

Jo yhdellä asennetulla PowerTag E energiamittarilla voit seurata ja oppia koko kotisi energiankäytön tavat. Saat yleiskuvan sähkölaskustasi sekä henkilökohtaisia vinkkejä energiansäästöön – kaikki helposti ja reaaliaikaisesti. Tarkka tieto kulutuksesta auttaa säästämään – sekä energiaa että rahaa.



Pidä silmällä sähkönkulutustasi

Vähennä energiakustannuksia ja elä kestävämmällä tavalla.

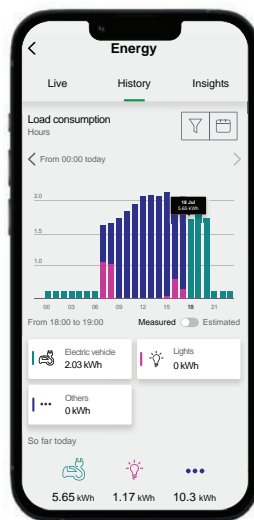
PowerTag Energy antaa sinulle syvällisen näkymän kodin energiankulutukseen. Näet tarkasti, miten ja missä energiaa käytetään – ja voit hyödyntää tätä tietoa energiatehokkuuden parantamiseen.

Yhdellä asennetulla PowerTag E energiamittarilla saat mm:

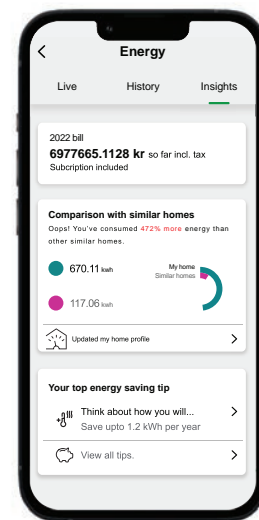
- Näet koko kodin energiankulutuksen – myös yksittäisten laitteiden tasolla, hajautusteknologian ansiosta.
- Seuraa koko kodin energiankulutusta reaaliajassa PowerTag Energyn avulla – helposti ja tarkasti.
- Henkilökohtaiset energiavinkit (vertailu samankaltaisiin koteihin ja säästöehdotukset kodin profiiliin perusteella)
- Saat ilmoituksen, kun poikkeavaa energiankulutusta havaitaan



Hetkellinen energian kulutus kW sekä päiväkohtainen historia kWh



Energiankulutuksen historiatiedot ja erittely kuormatasolla (tunti/päivä/kuukausi/vuosi)

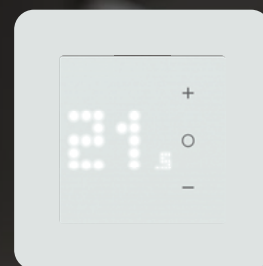


Hyödyllistä tietoa kulutuksesta

Wiser Exxact sekä Wiser Renova yhdistelmätermostaatit soveltuvat sähköisen lämmityksen ohjaamiseen sekä perinteiseen tapaan johdotettujen 230V NC vesikiertoisten toimilaitteiden ohjaamiseen.

Kapasitiivisten hipaisupainikkeiden ansiosta termostaattien suojausluokka on jopa IP31. LED-matriisinäyttö näyttää hetkellisen lämpötilan sekä haetun lämpötilan painikkeita kosketettaessa. Näytön kirkkaus on säädettävissä tai se voidaan sammuttaa kokonaan.

Kuten muutkin Wiser Exxact kalustesarjan-laitteet, myös termostaatti toimii ilman Wiser keskusyksikköä tai verkkoyhteyttä taaten turvallisen ja toimintavarmen lämmityksen.



Mukavuutta, innovatiivisuutta ja säästöjä

Tarkkaa lämmitystä yhdistetyillä aistilaitteilla

Wiser Homen avulla voit ohjata sähköistä sekä vesikiertoista lämmitystä helposti ja joustavasti.

Järjestelmään yhdistetyt termostaatit sekä lämpötila/kosteustunnistimet aistivat lämpötilaa huonekohtaisesti mahdollistaen tarkan lämpötilansäädön.

Niin ikään lämpötilan säätäminen on toteutettu huonekohtaisesti ja sitä on helppoa ohjata joko sovelluksesta tai termostaateista suoraan.

Boost-tila antaa hetkellisen lämmön noston, mikäli huone tuntuu viileältä.



Joskus on tarvetta tehdä jotain nopeasti ja langattomasti. Quick Home Connect yhdistää Wiser-laitteet toisiinsa suoraan, ilman keskusyksikköä.



Wiser keskusyksikkö sekä Wiser Home-sovellus

Wiser-keskusyksikkö on älykotisi uusi sydän. Se on helppo ottaa yhdistää kodin langattomaan verkkoon ja ottaa käyttöön suomenkielisen, opastavan ja maksuttoman Wiser Home-sovelluksen ansiosta. Sovellus opastaa myös lisälaitteiden yhdistämisessä luotettavalla, langattomalla Zigbee-yhteydellä.

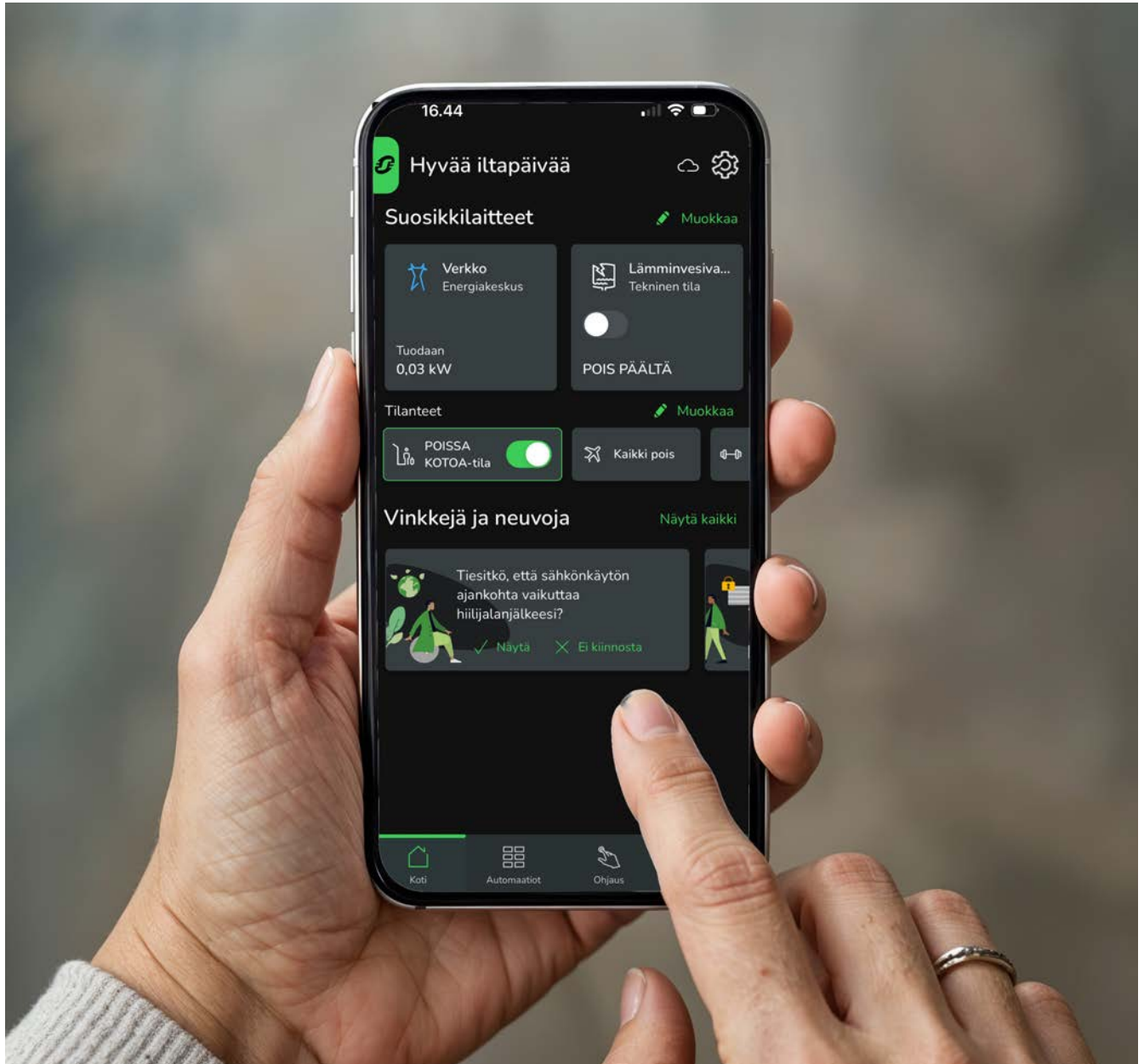
Matter-tuen ansiosta Wiser-keskusyksikkö ja siihen yhdistetyt Wiser Zigbee-laitteet voidaan yhdistää älykodin Matter-verkkoon. Näin saat esimerkiksi Exxact-kalusteet tai lämmityksen Apple HomeKit*- tai Google Home*-sovellukseen muiden Matter-yhteensopivien älykotilaitteidesi kanssa.

*Tarkista Matter-vaatimukset erikseen Matter-sovelluksen valmistajalta



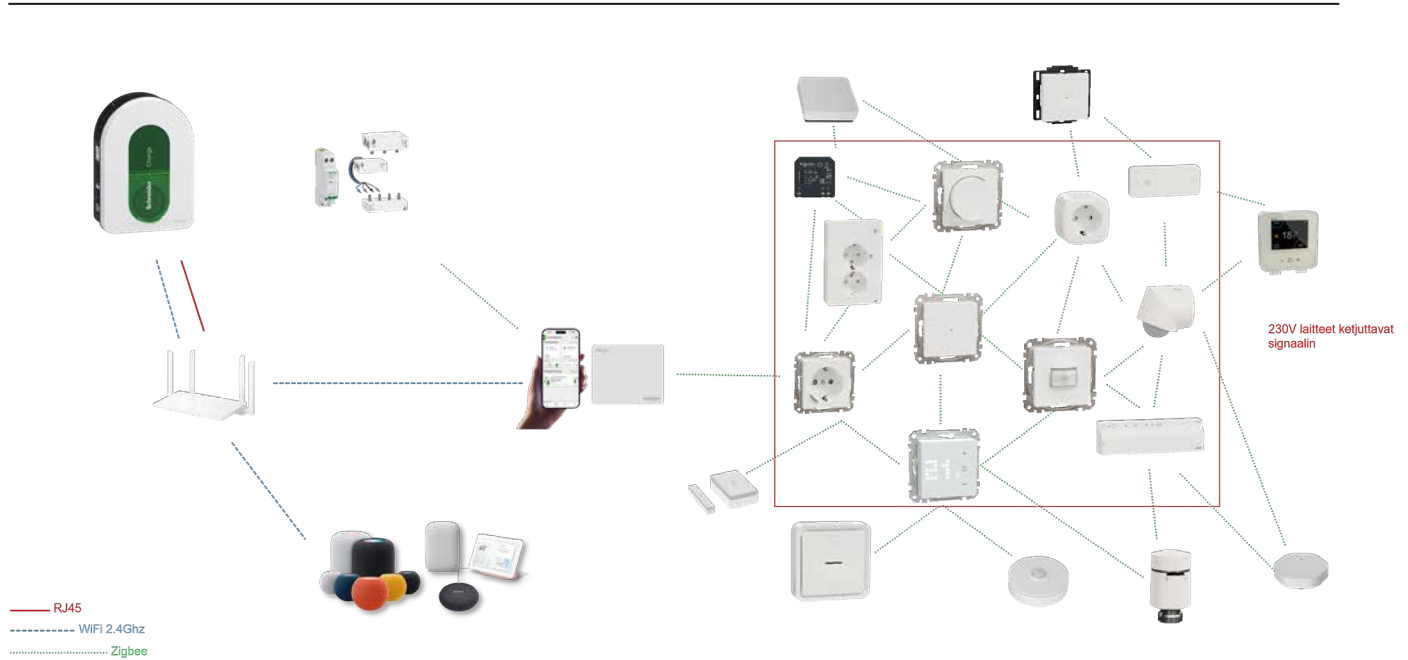
Maksuton Wiser Home-sovellus yhdistää kotisi puhelimeesi.

Wiser Home -sovellus tekee älypuhelimestasi monipuolisen työkalun älykodin hallintaan. Napauta ja pyyhkäise – säädä kodin asetuksia helposti mistä tahansa, ja nauti paremmasta mukavuudesta ja energiatehokkuudesta.



Lataa Wiser Home-sovellus





Wiserin toimintaperiaate

Wiser järjestelmä luo kotiin reitittävän Zigbee-verkon, jota 230V sähkökalusteet jatkavat. Näin yhdellä keskusyksiköllä voidaan kattaa suurikin koti.

Wiser keskusyksikkö

Wiser keskusyksikkö toimii siltana, joka yhdistää Wiser laitteet langattomasti Wifi-reitittimeesi sekä toimii järjestelmän muistina. Keskusyksikkö muistaa mm. automaatiot, pörssisähkön hinnan, asetukset sekä automaatiot.

Sijoita keskusyksikkö WIFI-verkkosi kantamaan. Huomaathan, että reitittimessäsi tulee olla päällä 2.4GHz verkko näkyvä, kaistanyhdistämiset pois käytöstä sekä salaus max WPA2-PSK tasolla.

Laitteet

- 230V jännitteeseen kytkettävät laitteet jatkavat Zigbee-verkkoa muille laitteille. Voit jatkaa kantavuutta helposti esimerkiksi yhdistämällä järjestelmään älypistokkeen.
- Paristokäyttöiset laitteet eivät ketjuta verkkoa paristojen keston maksimoimiseksi.
- PowerTag-keskuskomponentit eivät ketjuta verkkoa. Lisäksi näiden mittaus tapahtuu reaaliaikaisesti, jolloin keskusyksikkö kannattaa sijoittaa lähelle keskusta hyvän signaalin varmistamiseksi.
- Schneider Charge-sähköauton latausasema ei vaadi keskusyksikköä, sillä se yhdistetään suoraan reitittimeen. Mikäli kuitenkin haluat ohjata laturia pörssisähkön mukaan tarvitset keskusyksikön, sillä pörssisähkön hintadata tallentuu siihen.

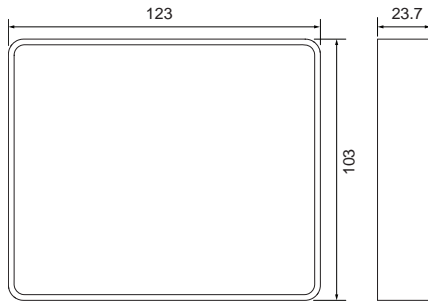
Matter

- Voit yhdistää keskusyksikön kautta Wiser-sähkökalusteet, anturit, lämmityksen sekä sensorit käytettäväksi Matter-yhteensopivassa järjestelmässä kuten Google Home tai Apple HomeKit. Huomaathan, että tarvitset tähän erikseen nk "border routerin", esimerkiksi älykaiuttimen.
- Apple HomeKit (Apple Koti-sovellus) sekä Google Home tukevat useampaa käyttäjätunnusta, kotia sekä laajaa skaalaa erilaisia automaatioita ja tilanteita, joita voit käyttää Wiser Homen rinnalla samanaikaisesti.
- Matter ei vielä toistaiseksi tue energianhallintaa (mm. pörssisähkö) tai sähköauton latausta. Näitä, kuten muitakin ominaisuuksia voit kuitenkin ohjata rinnalla Wiser Home-sovelluksella.

2. sukupolven Wiser Home keskusyksikkö



Mitat (mm)



Tekniset tiedot

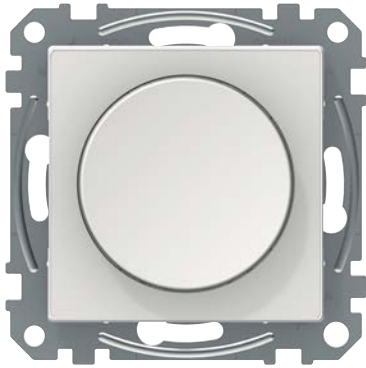
Yleiskuvaus

2. sukupolven Wiser Home keskusyksikkö integroi Wiser-laitteet Wiser Home-sovellukseen ja toimii linkkinä Matter-älykotijärjestelmääsi. Voit siis ohjata Wiser-laitteita esimerkiksi Apple Koti- tai Google Home-sovelluksellasi muiden älykotilaitteidesi kanssa samalla kun Wiser Home-sovellus huolehtii taustalla esimerkiksi kotisi energianhallinnasta, Langaton keskusyksikkö on helppoa ottaa käyttöön maksuttomalla ja suomenkielisellä Wiser Home-sovelluksella eikä sen asentaminen vaadi sähköasennusta.

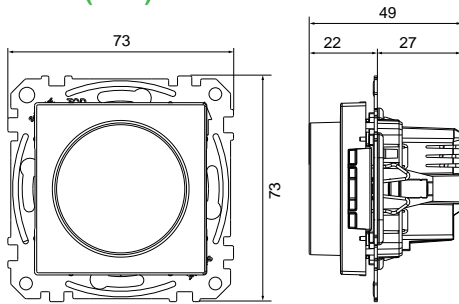
Offline-asentajatilin ansiosta asentaja voi asentaa kodin valmiiksi sekä yhdistää Wiser Zigbee-laitteet tietoturvallisesti ilman tarvetta reitittimelle tai verkolle.

Tuotetiedot

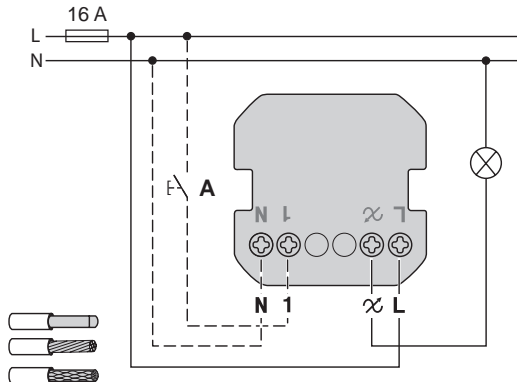
Tuotenumero	CCT501801
Sähkönumero	26 099 71
Väri	<input type="checkbox"/> Valkoinen
Tuotteen tyyppi	Keskusyksikkö
Ominaisuudet	
Nimellisjännite	5.0 V DC
Virrankulutus	Päällä: 5 W Valmiustilassa: 1 W
Saasteluokka	2
Ohjelmistoluokka	A
Radiotekniikka	Wi-Fi®: 2.4 GHz, IEEE802.11 b/g/n Zigbee: 2.4 GHz, IEEE802.15.4
Radiotaajuudet	Wi-Fi®: 2412...2472 MHz Zigbee: 2405...2480 MHz
Suurin lähetetty radiotaajuusteho	Wi-Fi®: +17dBm (16 mW) Zigbee: +12dBm (50 mW)
Virtalähde	
Tulojännite	100...240 V AC, 50/60 Hz, 0.3 A max.
Lähtöjännite	5.0 V DC, 2 A, 10 W
Liitännän tyyppi	USB-C
Käyttöympäristö	
Suojaluokka	IP20
Käyttölämpötila	0...45 °C, vain sisäkäyttöön
Varastointilämpötila	-20...65 °C
Suhteellinen kosteus	10...90 %, kondensoimatonta
Kuulapallopainetestin lämpötila	85 °C
Sertifioinnit	
	Zigbee 3.0 Matter*
	*vaatii erikseen valmistajakohortaisen älykaiuttimen tai muun lisälaitteen. Tuetut ominaisuudet riippuvat Matter-standardista ja sen päivitymisestä sekä sovellusvalmistajien tarjoamista ominaisuuksista.



Mitat (mm)



Kytkenkäkaavio




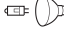
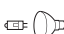


Multiwire valonsäädin (pyöritettävä)

Yleiskatsaus

Wiser-valonsäätimiä voidaan käyttää normaaliin tapaan valojen himmennykseen, mutta puhelinsovellus tarjoaa tämän lisäksi kattavat lisäominaisuudet ohjaukseen ja automaatioon, sekä liittää säätimet muihin kodin laitteisiin. Multiwire-valonsäätimet voidaan asentaa nollajohdilla (suositus) tai ilman.

Tuotetiedot

Tuote	WDE002961 26 221 59	WDE003961 26 221 60
Sähkönumero		
Tuotteen väri	□ Valkoinen	■ Antrasiitti
Kuormat	Ilman nollaa	Nollalla
LED-lamppu 230 V	 LED RC ⁽¹⁾ : 7...130 W (max. 0.8 A) RL ⁽²⁾ : 7...80 W (max. 0.5 A)	RC ⁽¹⁾ : 0...130 W (max. 0.8 A) RL ⁽²⁾ : 0...80 W (max. 0.5 A)
Hehkulamppu 230 V		14...200 W / 0...200 W
Halogeenilamppu 230 V		14...150 W / 0...150 W
12V halogeeni	säädettävä elektronisella muuntajalla 	14...150 VA / 0...150 VA
	säädettävä rautasydänmuuntaja 	14...150 VA / 0...150 VA

Ohjaus

- **Kodin ohjaus:** Valonsäädintä voidaan ohjata Wiser-sovelluksella keskusyksikön kautta älypuhelimella
- **Suorakäyttö:** Valonsäädin toimii aina perinteisenä säätimenä riippumatta verkko- tai älytoiminnoista. Lisäksi säätimeen voidaan kytkeä käytäväkytkimenä jousipainikkeita.

Ominaisuudet

- Nimellisjännite: 230 V AC, 50 Hz
- Nollajohdo: Valinnainen, mutta suositeltu
- Kulutus valmiustilassa: Max. 0.4 W
- Sulakekoko: 16 A

Toiminnot ja asetukset

- Automaattinen kuormantunnistus
- Kirkkauden muisti
- Elektroninen ylikuorma-, yllämpö- ja oikosulkusuojaus

Wiser Home-sovelluksella:

- Päällekytkentäkirkkauden asetus tai muistitoiminto
- Minimi- ja maksimikirkkauden säätö
- LED-toimintatilan asetus (RC/RL)
- Ajastus ja astrokello

Quick Home Connect

Quick Home Connectin avulla säädin voidaan parittaa suoraan langattomaan painikkeeseen ilman keskusyksikköä, jolloin sitä voidaan ohjata esimerkiksi toisesta päästä huonetta langattomasti. Tällöin laitteita ei voida käyttää sovelluksella.

Käyttöpaikkatiedot

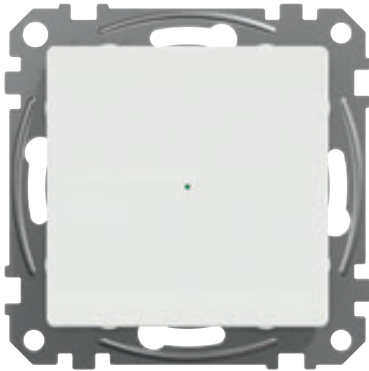
Suojausluokka	IP21
Käyttölämpötila	5...40 °C

Sertifiointit

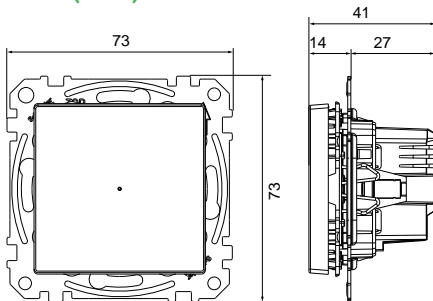
Zigbee 3.0

- (1) RC = Resistiiviset sekä kapasitiiviset kuormat
 (2) RL = Resistiiviset sekä induktiiviset kuormat

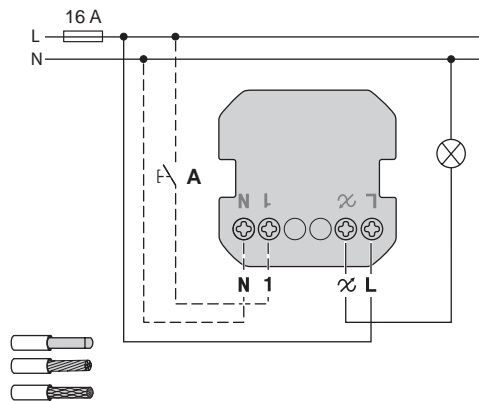




Mitat (mm)



Kytentäkaavio



Multiwire valonsäädin painonapeilla ja merkivalolla

Perustiedot

Wiser-valonsäätimiä voidaan käyttää normaaliin tapaan valojen himmennykseen, mutta puhelinsovellus tarjoaa tämän lisäksi kattavat lisäominaisuudet ohjaukseen ja automaatioon, sekä liittää säätimet muihin kodin laitteisiin. Multiwire-valonsäätimet voidaan asentaa nollajohtimella (suositus) tai ilman. Integroidun ja huomaamattoman merkivalon ansiosta laite on helppo löytää pimeässä

Perustiedot

Mallinumero	WDE002960	WDE003960	
Sähkönumero	26 221 56	26 221 57	
Tuotteen väri	□ Valkoinen	■ Antrasiitti	
Kuormat	Ilman nollaa	Nollalla	
LED-valot 230 V	LED RC ⁽¹⁾ : 7...130 WVA (max. 0.8 A) RL ⁽²⁾ : 7...80 WVA (max. 0.5 A)	RC ⁽¹⁾ : 0...130 WVA (max. 0.8 A) RL ⁽²⁾ : 0...80 WVA (max. 0.5 A)	
Hehkulamput 230 V		14...200 W	0...200 W
Halogeenilamput 230 V		14...150 W	0...150 W
LV halogeenilamput 12 V (elektronisella muuntajalla)		14...150 VA	0...150 VA
LV halogeenilamput 12 V (rautasydänmuuntajalla)		14...150 VA	0...150 VA

Ohjaus- ja käyttöasetukset

- **Kodin ohjaus:** Valonsäädintä voidaan ohjata Wiser-sovelluksella keskusyksikön kautta älypuhelimella
- **Suorakäyttö:** Valonsäädin toimii aina perinteisenä säätimenä riippumatta verkko- tai älytoiminnoista. Lisäksi säätimeen voidaan kytkeä käytäväkytkimenä jousipainikkeita.

Tekniset tiedot

- Nimellisjännite: 230 V AC, 50 Hz
- Nollajohto: Valinnainen, mutta suositeltu
- Valmiustilan energiankulutus: Max. 0.4 W
- Sulakkeen koko: 16 A

Toiminnot

- Automaattinen kuormantunnistus
- Kirkkauden muisti
- Elektroninen ylikuorma-, yllilämpö- ja oikosulkusuojaus

Wiser Home-sovelluksella:

- Päälekytkentäkirkkauden asetus tai muistitoiminto
- Minimi- ja maksimikirkkauden säätö
- LED-toimintatilan asetus (RC/RL)
- Ajastus ja astrokello
- Merkivalon toiminnan säätö

Quick Home Connect-toiminnot

Quick Home Connectin avulla säädin voidaan parittaa suoraan langattomaan painikkeeseen ilman keskusyksikköä, jolloin sitä voidaan ohjata esimerkiksi toisesta päästä huonetta langattomasti. Tällöin laitteita ei voida käyttää sovelluksella.

Käyttöympäristö

Suojausluokka	IP21
Käyttölämpötila	5...40 °C

Sertifiointit

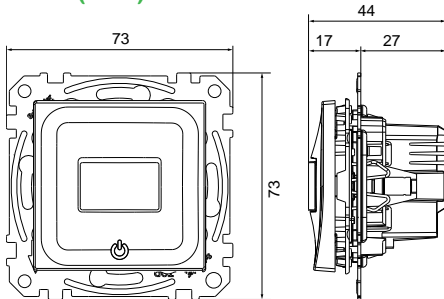
Zigbee 3.0

- (1) RC = Resistiiviset ja kapasitiiviset Kuormat
(2) RL = Resistiiviset ja induktiiviset Kuormat

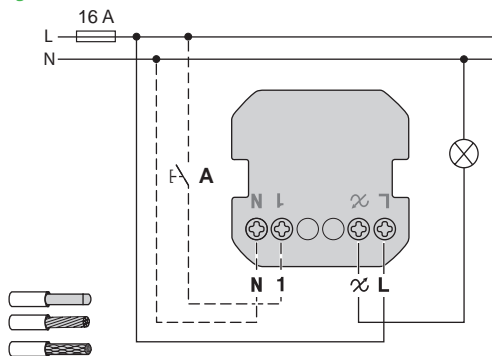




Mitat (mm)



Kytkenäkaavio



Multiwire valonsäädin liike/valoistuustunnistimella

Perustiedot

Multiwire-liiketunnistin yhdistää liiketunnistimen ja integroidun painikehimmennimen edut. Laite tunnistaa liikkuvat lämmönlähteet (esim. ihmiset) ja pystyy himmentämään ohmisia, induktiivisia ja kapasitiivisia kuormia. Liiketunnistimen asetukset voidaan tehdä Wiser Home -sovelluksessa. Sovelluksessa voit määrittää viiveajan viimeisestä havaitusta liikkeestä ennen valojen sammumista sekä asettaa ympäristön valoisuuden tason, jonka perusteella liiketunnistin toimii automaattisesti. Integroitu kytkin mahdollistaa automaattisen toiminnon helpon ohittamisen jolloin valot voidaan kytkeä päälle tai pois manuaalisesti. Valot voidaan himmentää yötilaan joko painikkeesta tai Wiser Home -sovelluksesta. Kun liiketunnistin havaitsee liikettä, se kytkee valot päälle ennalta asetetulle himmennystasolle.

Perustiedot

Mallinumero	WDE002962	WDE003962
Sähkönumero	26 221 68	26 221 69
Tuotteen väri	<input type="checkbox"/> Valkoinen	<input checked="" type="checkbox"/> Antrasiitti

Kuormat	Ilman nollaa	Nollalla
LED-valot 230 V	RC ⁽¹⁾ : 7...130 WVA (max. 0.8 A) RL ⁽²⁾ : 7...80 WVA (max. 0.5 A)	RC ⁽¹⁾ : 0...130 WVA (max. 0.8 A) RL ⁽²⁾ : 0...80 WVA (max. 0.5 A)
Hehkulamput 230 V	14...200 W	0...200 W
Halogeenilamput 230 V	14...150 W	0...150 W
LV halogeeni 12V	säädettävä elektronisella muuntajalla 14...150 W	0...150 W
	säädettävä rautasydänmuuntajalla 14...150 VA	0...150 VA

Ohjaus- ja käyttöasetukset

- **Kodin ohjaus:** Valonsäädintä voidaan ohjata Wiser-sovelluksella keskusyksikön kautta älypuhelimella
- **Suorakäyttö:** Valonsäädin toimii aina perinteisenä säätimenä riippumatta verkko- tai älytoiminnoista. Lisäksi säätimeen voidaan kytkeä käytäväkytkimenä jousipainikkeita.

Tekniset tiedot

- Nimellisjännite: 230 V AC, 50 Hz
- Nollajohto: Valinnainen, mutta suositeltu
- Valmiustilan energiankulutus: Max. 0.4 W
- Sulakkeen koko: 16 A, Sensorin tyyppi: PIR
- Vaakatason havainnointikulma: 160°, 8m eteen, 8m sivuun, Liikkeen tunnistus: 8m

Toiminnot

- Automaattinen kuorman tunnistus
- Automaattitila: Automaattinen ON/OFF kun liikettä havaitaan
- Manuaalinen tila: ON/OFF/HIMMENYS-painike
- Semi-automaattinen tila: Painikkeesta kuorma ON, automaattisesti OFF
- Valaistuksen tason muistitoiminto
- Soft start, soft stop
- Elektroninen ylikuorma-, yllämpö- ja oikosulkusuojaus
- Voidaan ohjata rajoittamattomalla määrällä jousipainikkeita

Wiser Home-sovelluksella:

- Käynnistymiskirkkauden säätö tai viimeisen kirkkauden muisti
- Minimi ja maksimikirkkaustason säätö
- Kirkkauden tunnistus: 5-1000 lux (oletusasetus 50 lux)
- Tunnistusherkkyyssasetus: Korkea (oletusasetus), keskitaso tai matala
- Päälläoloajan säätö: 1s-30min (oletusasetus 5 minuuttia)
- LED-toimintatilan asetus (RC/RL)
- Ajastus ja astrokello
- Testitila

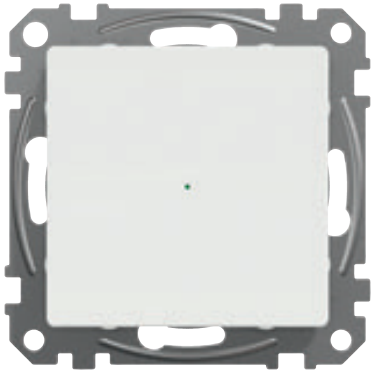
Käyttöympäristö

Suojausluokka	IP20
---------------	------

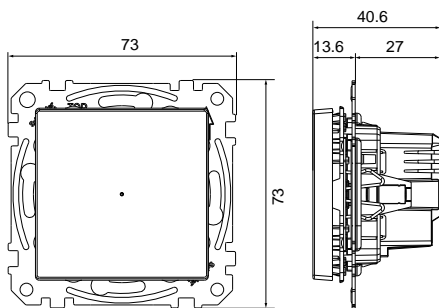
Sertifioinnit

Zigbee 3.0

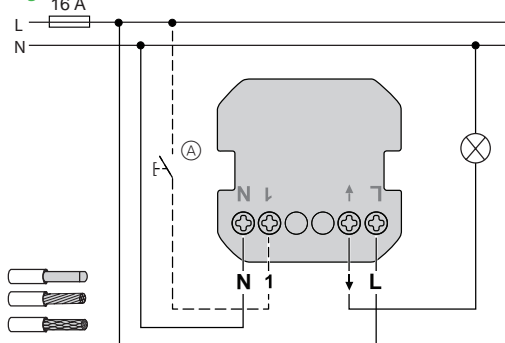
- (1) RC = Resistiiviset ja kapasitiiviset kuormat
(2) RL = Resistiiviset ja induktiiviset kuormat



Mitat (mm)



Kytchentäkaavio



Valo/relekytkin 10A

Yleiskatsaus

Valo/relekytkin tuo älykkään valonohjauksen jokaiseen huoneeseen. Se ohjaa valaistusta tai kytkee valot automaattisesti PÄÄLLE tai POIS päältä valitun ehdon tai tapahtuman perusteella. Laitte hallitsee vaivatta resistiiviset, induktiiviset ja kapasitiiviset kuormat. Sitä voidaan ohjata kätevästi etänä Wiser Home -sovelluksella tai käsin kuten tavallista painikekytkintä. Sisäänrakennettu LED-merkkivalo näyttää aina kytkimen tilan yhdellä silmäyksellä.

Tuotetiedot

Tuote	WDE002348	WDE003348
Sähkönumero	21 011 49	21 011 50
Tuotteen väri	□ Valkoinen	■ Antrasiitti
Kuormat		
LED-lamppu 230V	LED	200 W
Hehkulamppu 230V		2200 W
Halogeenilamppu 230V		2000 W
12V halogeeni	elektronisella muuntajalla	1050 VA
	rautasydänmuuntajalla	500 VA
Kapasitiiviset kuormat		10 A, 140 µF
Kompakti loistelamppu tai ferromagneettinen kuristin		200 W
Moottorit (1-vaihe) 230V		1000 VA

Ohjaus

- **Kodinohjaus:** Kytkeitä voidaan ohjata Wiser Home-sovelluksella Wiser-keskussyysikön kautta
- **Suorakäyttö:** Kytkein toimii aina perinteisenä kytkimenä riippumatta verkko- tai älytoiminnoista. Lisäksi kytkimeen voidaan kytkeä käytäväkytkimenä jousipainikkeita

Ominaisuudet

- Nimellisjännite: 230 V AC, 50 Hz
- Nimellisvirta: 10 A 140 µF, 10 A $\cos\phi = 0.6$
- Kulutus valmiustilassa-virrankulutus: Max. 0.4 W
- Sulakekoko: 16 A
- Nollajohto vaaditaan

Toiminnot ja asetukset

Wiser Home-sovelluksella:

- Ajastimen asetus: viiveaika (1 sekunti – 24 tuntia), esivaroitus (kanssa tai ilman), käsiohjaus (OFF tai uudelleenkäynnistys)
- Aikataulun asetus (arkipäiväkohtainen kytkentä, astro-toiminto, count-down-ajastin, läsnäolosimulaatio)
- Merkkivalon toiminnan säätö

Quick Home Connect

Quick Home Connectin avulla kytkin voidaan parittaa suoraan langattomaan painikkeeseen ilman keskussyysikköä, jolloin sitä voidaan ohjata esimerkiksi toisesta päästä huonetta. Huomaathan, että tällöin sitä ei voida käyttää sovelluksella.

Käyttöpaikkatiedot

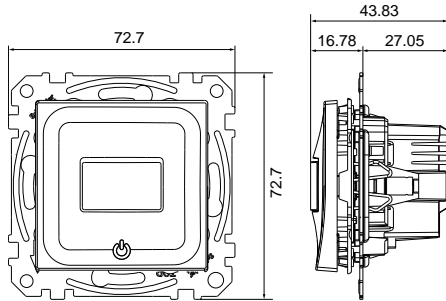
Suojausluokka	IP20
Käyttölämpötila	5...40 °C

Sertifiointit

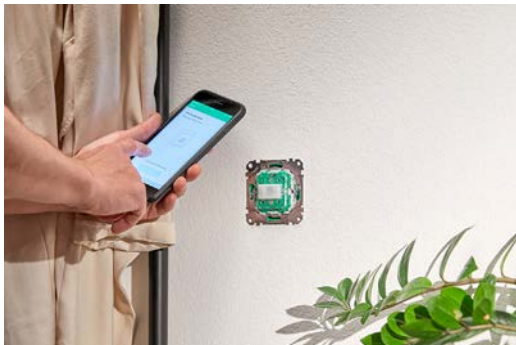
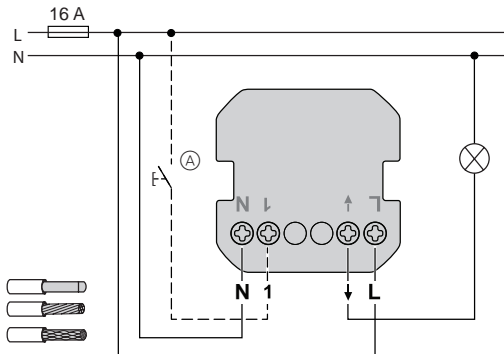
Zigbee 3.0



Mitat (mm)



Kytkenäkaavio



Valo/relekytkin 10A liike- ja valoisuustunnistimella

Yleiskatsaus

Valo/relekytkin liiketunnistimella yhdistää kätevästi kaksi toimintoa samaan. Se tunnistaa liikkuvat lämmönlähteet (esim. henkilöt) ja voi kytkeä resistiiviset, induktiiviset tai kapasitiiviset kuormat. Liiketunnistin voidaan konfiguroida Wiser Home -sovelluksen kautta, jossa voit asettaa viiveajan viimeisestä havaitsemisesta ennen valojen poiskytkeytymistä sekä määrittää ympäristön valaistustason, jonka alapuolella liiketunnistin toimii automaattisesti. Integroitu kytkin mahdollistaa automaattisen toiminnon helpon ohituksen valojen manuaaliseen päälle- tai poiskytkentään.

Tuotetiedot

Tuote	WDE002367	WDE003367
Sähkönumero	26 091 77	26 091 78
Tuotteen väri	<input type="checkbox"/> Valkoinen	<input checked="" type="checkbox"/> Antrasiitti
Kuormat		
LED-lamppu 230V	LED	200 W
Hehkulamppu 230V		2200 W
Halogenilamppu 230V		2000 W
12V halogeeni (elektronisella muuntajalla)		1050 VA
12V halogeeni (rautasydänmuuntajalla)		500 VA
Kapasitiiviset kuormat		10 A, 140 mF
Kompakti loistelamppu tai ferromagneettinen kuristin		200 W
Moottorit (1-vaihe) 230V		1000 VA

Ohjaus

- **Kodinohjaus:** Kytintä voidaan ohjata Wiser Home-sovelluksella Wiser-keskussyksikön kautta
- **Suorakäyttö:** Kytin toimii aina perinteisenä kytkimenä riippumatta verkko- tai älytoiminnoista.

Ominaisuudet

- Nimellisjännite: 230 V AC, 50 Hz
- Nimellisvirta: 10 A 140 µF, 10 A cosφ = 0.6
- Kulutus valmiustilassa-virrankulutus: Max. 0.4 W
- Sulakekoko: 16 A
- Nollajohto vaaditaan
- Sensorin tyyppi: PIR
- Liiketunnistusalue: 8 m
- Vaakasuntainen tunnistusalue: 160°, 8 m eteen, 8 m sivuun

Toiminnot ja asetukset

- Automaattitila: Automaattinen ON/OFF kun liikettä havaitaan
- Manuaalinen tila: ON/OFF-painike
- Semi-automaattinen tila: Manuaalinen ON, automaattinen OFF
- Voidaan ohjata rajoittamattomalla määrällä jousipainikkeita
- **Wiser Home-sovelluksella:**
 - Kirkkauden tunnistus: 5-1000 lux (oletusasetus 50 lux)
 - Tunnistusherkkyysasetus: Korkea (oletusasetus), keskitaso tai matala
 - Päälläoloajan säätö: 1s-30min (oletusasetus 5 minuuttia)
 - Ajastus ja astrokello
 - Testitila

Käyttöpaikkatiedot

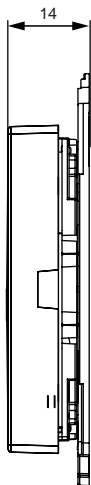
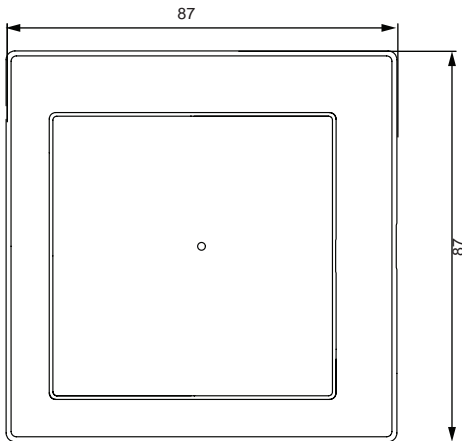
Suojausluokka	IP21
Käyttölämpötila	5...40 °C

Sertifioinnit

Zigbee 3.0



Mitat (mm)



Langaton painike 1-osainen

Yleiskatsaus

Langattomalla, paristokäyttöisellä Wiser-painikkeella ohjaat järjestelmän valoja, automaatioita ja tilanteita näppärästi. Painike on kätevä myös ulko-oven viereen, jolloin POISSA KOTOA-tilanteen hallinta on helppoa.

Tuotetiedot

Tuote WDE002906
Sähkönumero 26 221 06

Tuotteen väri Valkoinen*

Ominaisuudet

Käyttäjännite 3 V DC (1 litium-nappiparisto CR2032)
Pariston kesto Jopa 5 vuotta riippuen käyttömäärästä sekä pariston laadusta
Painikkeiden määrä Kaksi
Maksimi lähetysteho ≤ 10 dBm
Taajuuskaista 2.4 GHz
Taajuusalue 2400...2480 MHz

Käyttöpaikkatiedot

Suojausluokka IP20
Käyttölämpötila -5...45 °C
Suhteellinen kosteus 5...95 %

Ohjaus

- **Kodinohjaus:** Langattoman painikkeen ohjaukset asennetaan Wiser Home-sovelluksessa, jolloin käyttö vaatii Wiser-keskusyksikön.
- **Suorakäyttö:** kts alta Quick Home Connect.

Ominaisuudet

- 1-osainen painike = yksi toiminto tai kaksi tilannetta

Muut tiedot

Asennus Kojerasiaan, puu- tai seinäpinnalle asennettaessa käytä kiinnitysruuveja. Lasisille tai muovisille pinnoille asennettaessa käytä kiinnitystyynyjä tai kiinnityskalvoa. Älä asenna laitetta metallipinnalle, koska se heikentää laitteen langatonta viestintää ja suorituskykyä.

Pakkauksen sisältö 1 paristo, kaksipuoliset kiinnitystyynyt, kiinnityskalvo, ruuvit ja käyttöohje.

Quick Home Connect

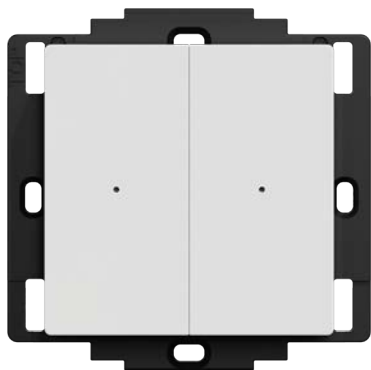
Langaton painike voidaan suoraparittaa ohjaamaan muita Wiser Exxact-laitteita sekä moduuleita suoraparituksella. Huomaa, että tällöin laitteita ei voi käyttää sovelluksella.

Sertifiointit

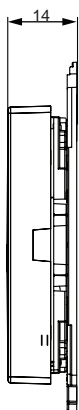
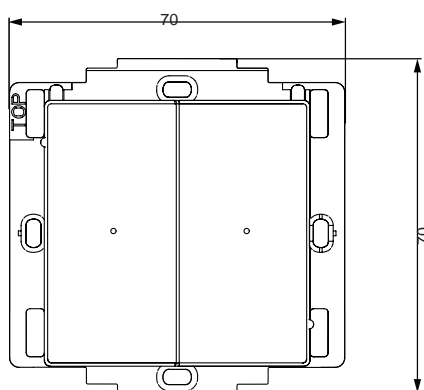
Zigbee 3.0

Huom: Rakennusmateriaalit voivat aiheuttaa häiriöitä, jotka vaikuttavat keskusyksikön ja laitteiden väliin etäisyyksiin sekä laitteiden keskinäisiin etäisyyksiin. Avotilassa häiriöitä ei ole, joten etäisyys voi olla huomattavasti pidempi.

*Mikäli tarvitset antrasiitin väriset painikkeet, niiden tuotekoodi on WDE003905



Mitat (mm)



Langaton painike 2-osainen

Yleiskatsaus

Langattomalla, paristokäyttöisellä Wiser-painikkeella ohjaat järjestelmän valoja, automaatioita ja tilanteita näppärästi. Painike on kätevä myös ulko-oven viereen, jolloin POISSA KOTOA-tilanteen hallinta on helppoa.

Tuotetiedot

Tuote	WDE002924
Sähkönumero	26 221 07
Tuotteen väri	<input type="checkbox"/> Valkoinen*

Ominaisuudet

Käyttöjännite	3 V DC (1 litium-nappiparisto CR2032)
Pariston kesto	Jopa 5 vuotta riippuen käyttömäärästä sekä pariston laadusta
Painikkeiden määrä	Neljä
Maksimi lähetysteho	≤ 10 dBm
Taajuuskaista	2.4 GHz
Taajuusalue	2400...2480 MHz

Käyttöpaikkatiedot

Suojausluokka	IP20
Käyttölämpötila	-5...45 °C
Suhteellinen kosteus	5...95 %

Ohjaus

- **Kodinohjaus:** Langattoman painikkeen ohjaukset asennetaan Wiser Home-sovelluksessa, jolloin käyttö vaatii Wiser-keskussyksikön.
- **Suorakäyttö:** kts alta Quick Home Connect.

Ominaisuudet

- 2-osainen painike = kaksi toimintoa tai neljä tilannetta

Muut tiedot

Asennus	Kojerasiaan, puu- tai seinäpinnalle asennettaessa käytä kiinnitysruuveja. Lasisille tai muovisille pinnoille asennettaessa käytä kiinnitystyynyjä tai kiinnityskalvoa. Älä asenna laitetta metallipinnalle, koska se heikentää laitteen langatonta viestintää ja suorituskykyä.
Pakkauksen sisältö	1 paristo, kaksipuoliset kiinnitystyynyt, kiinnityskalvo, ruuvit ja käyttöohje.

Quick Home Connect

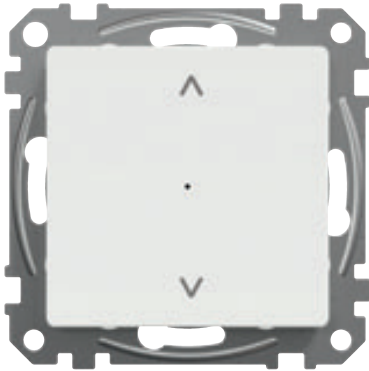
Langaton painike voidaan suoraparittaa ohjaamaan muita Wiser Exxact-laitteita sekä moduuleita suoraparituksella. Huomaa, että tällöin laitteita ei voi käyttää sovelluksella.

Sertifiointit

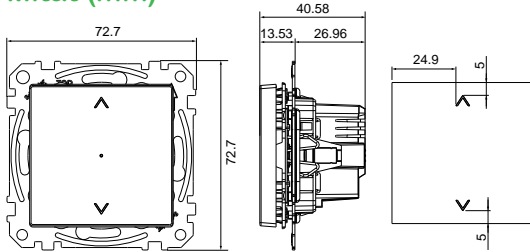
Zigbee 3.0

Huom: Rakennusmateriaalit voivat aiheuttaa häiriöitä, jotka vaikuttavat keskussyksikön ja laitteiden välisiin etäisyyksiin sekä laitteiden keskinäisiin etäisyyksiin. Avotilassa häiriöitä ei ole, joten etäisyys voi olla huomattavasti pidempi..

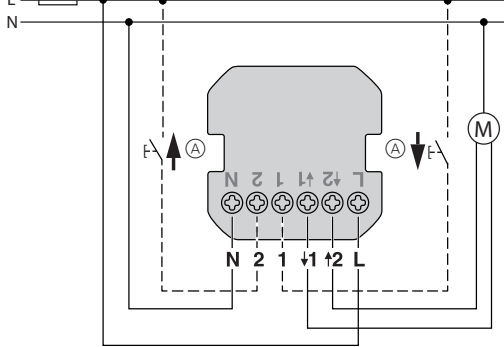
*Mikäli tarvitset antrasiitin väriset painikkeet, niiden tuotekoodi on **WDE003905**



Mitat (mm)



Kytkentäkaavio



Verhonohjain

Yleiskatsaus

Verhonohjain mahdollistaa suojarajoilla varustettujen kaihtimien tai rullaverhojen etäohjauksen Wiser Home -sovelluksen kautta. Se voi myös säätää verhoa automaattisesti Seasonal Comfort-tilan avulla. Lisäksi se mahdollistaa säleiden kulman tarkan ohjauksen.

Tuotetiedot

Tuote	WDE002384	WDE003384
Sähkönumero	21 011 52	21 011 53
Tuotteen väri	□ Valkoinen	■ Antrasiitti

Kuormat

Moottorit (1-vaihe) 230V		500 VA
-----------------------------	--	--------

Ohjaus

- **Kodinohjaus:** Ohjaus Wiser-sovelluksen kautta vaatii Wiser-keskussyksikön
- **Suorakäyttö:** Kytin toimii aina perinteisenä kytkimenä riippumatta verkko- tai älytoiminnoista. Lisäksi kytkimeen voidaan kytkeä jousipainikkeita

Ominaisuudet

- Nimellisjännite: 230 V AC, 50 Hz
- Nimellisvirta: 4 A, $\cos\phi = 0,6$
- Kulutus valmiustilassa-virrankulutus: Max. 0.4 W
- Sulakekoko: 10 A
- Nollajohto vaaditaan

Toiminnot ja asetukset

- Moottorin suojaus kahdella toisiaan sähköisesti lukitsevalla relekosketinkärjellä.

Wiser Home-sovelluksella:

- Ajoajan asetus
- Vaihtelevat verhon ja säleiden asennot
- Ajastus ja astrokello

Quick Home Connect

Quick Home Connectin avulla kytkin voidaan parittaa suoraan langattomaan painikkeeseen ilman keskussyksikköä, jolloin sitä voidaan ohjata esimerkiksi toisesta päästä huonetta. Huomaathan, että tällöin sitä ei voida käyttää sovelluksella.

Käyttöpaikkatiedot

Suojausluokka	IP21
Käyttölämpötila	5...40 °C

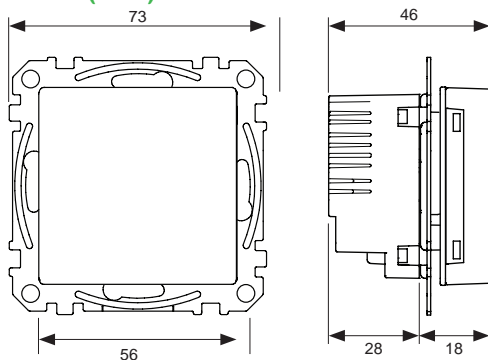
Sertifiointit

Zigbee 3.0

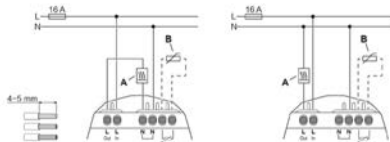




Mitat (mm)



Kytkentäkaavio



Johdotusvaihtoehdot:

A Lähtö Max. 16 A

B Lattia-anturi (valinnainen)

Yhdistelmätermostaatti sähköiselle tai vesikiertoiselle lämmitykselle

Yleiskatsaus

Wiser-yhdistelmätermostaatti yhdistää älykodin lämmityksen muuhun älykotijärjestelmään. Termostaatti soveltuu sähköisen ja vesikiertoisen lämmityksen tilanne- sekä automaatio-ohjaukseen Wiser-sovelluksen kautta tai perinteisenä termostaattina. Selkeän pistematriisinäytön kirkkaus on säädettävissä/sammuttavissa ja käyttö on helppoa kapasitiivisten hipaisupainikkeiden ansiosta.

Tuotetiedot

Tuote	WDE002497	WDE003497
Sähkönumero	FI 26 091 62	FI 26 091 64
Tuotteen väri	<input type="checkbox"/> Valkoinen	<input checked="" type="checkbox"/> Antrasiitti

Ominaisuudet

Nimellisjännite	AC 230 V ~, 50 Hz
Max. virrankesto	16 A
Kulutus valmistilassa	Max. 0.4 W
Liitännät	Ruuviliittimet max. 2.5 mm ² , 0.5 Nm
Nollajohto	Tarvitaan
Lämmitystarkkuus	Max. ±0.5 °C (väliällä 4-30 °C)
Mittaustarkkuus	Max. 0.1 °C
Näyttö	7 × 5 pistematriisinäyttö, 3 tilanilmiasinta
Taajuusalue	2.405...2.48 GHz
Max. lähetysteho	< 10 mW
Lattiasensorin tyyppi	10 k, 12 k, 15 k, 33 k, 47 k (Ohm. 25 °C)
Suojausluokka	IP31
Käyttöjännite	230 V
Ylijänniteluokka	III
Nimellinen iskunkestävyysjännite	4 kV
Saastuttavuusluokka	2
Eristyskomponenttien CTI-luokitus	175 V
Materiaaliluokka	IIIa (CTI)
Erotustyyppi	1.B

Ohjaus

- Suora käyttö laitteesta (ei vaadi sovellusta)
- Vain huonelämpötilan mittaus
- Vain lattialämpötilan mittaus
- Huonelämpötilan mittaus ja lattialämpötilan rajoitus
- Lapsilukko
- Lattian tyyppin valinta
- Minimi/maksimilämpötilan asetus
- Ajastus/tilanneohjaus/automaatiot
- Avoimen ikkunan tunnistus
- Boost-toiminto nopeaan lämmitykseen/viilennykseen

Käyttöpaikkatiedot

Käyttölämpötila	0...40 °C
Suhteellinen kosteus	Max. 90 % kondensoimaton

Sertifiointit

Zigbee 3.0

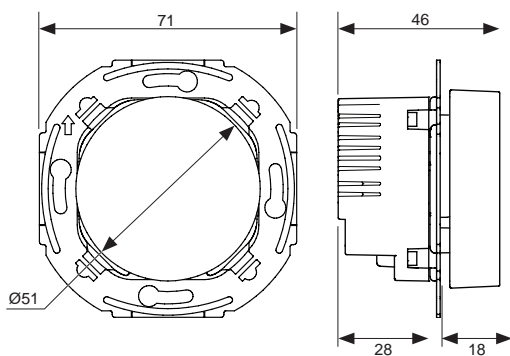
Huom:

- Voit käyttää termostaattia jo olemassa olevien lattia-antureiden kanssa. Automaattinen ohjelman tunnistus lattia-anturi kytkettynä (P8)
- Lattia-anturi ei sisälly pakkaukseen
- Käytettäessä vesikiertoiseen lattialämmitykseen vaaditaan 230V NC toimilaitteet

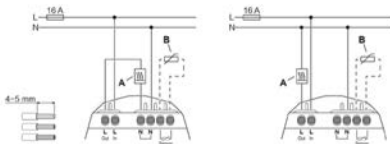




Mitat (mm)



Kytkenäkaavio



Johdotusvaihtoehdot:

A Lähtö Max. 16 A

B Lattia-anturi (valinnainen)



Yhdistelmätermostaatti sähköiselle tai vesikiertoiselle lämmitykselle

Perustiedot

Wiser-yhdistelmätermostaatti yhdistää älykodin lämmityksen muuhun älykotijärjestelmään. Termostaatti soveltuu sähköisen ja vesikiertoisen lämmityksen tilanne- sekä automaatio-ohjaukseen Wiser-sovelluksen kautta tai perinteisenä termostaattina. Selkeän pistematriisinäytön kirkkaus on säädettävissä/sammutettavissa ja käyttö on helppoa kapasitiivisten hipaisupainikkeiden ansiosta.

Perustiedot

Mallinumero	WDE011680	WDE011682
Sähkönumero	26 099 42	26 099 43
Tuotteen väri	<input type="checkbox"/> Valkoinen	<input checked="" type="checkbox"/> Musta

Tekniset tiedot

Nimellisjännite	AC 230 V ~, 50 Hz
Suurin virran nimellisarvo	16 A
Valmiustila	Max. 0.4 W
Liitännät	Ruuviliittimet max. 2.5 mm ² , 0.5 Nm
Nollajohto	Vaaditaan
Lämpötilan tarkkuus	Max. ±0.5 °C (välillä 4-30 °C)
Lämpötilan tarkkuusaskel	Max. 0.1 °C
Näyttö	7 × 5 dot matrix, 3 additional LEDs
Käytössä Taajuus	2.405...2.48 GHz
Max. lähetysteho	< 10 mW
Lattiasensorin tyyppi	10 k, 12 k, 15 k, 33 k, 47 k (Ohm. 25 °C)
Suojausluokka	IP31
Toimintajännite	230 V
Ylijänniteluokka	III
Nimellisimpulssijännite	4 kV
Saastuttavuusaste	2
Eristysmateriaalien CTI-luokitus	175 V
Materiaaliryhmä	IIIa (based on CTI value)
Erotustyyppi	1.B

Ohjaus- ja käyttöasetukset

- Suora käyttö laitteesta (ei vaadi sovellusta)
- Vain huonelämpötilan mittaus
- Vain lattialämpötilan mittaus
- Huonelämpötilan mittaus ja lattialämpötilan rajoitus
- Lapsilukko
- Lattian tyyppin valinta
- Minimi/maksimilämpötilan asetus
- Ajustus/tilanneohjaus/automaatiot
- Avoimen ikkunan tunnistus
- Boost-toiminto nopeaan lämmitykseen/viilennykseen

Käyttöympäristö

Suhteellinen kosteus	0...40 °C
Suhteellinen kosteus	max. 90 % ei kondensoiva

Sertifiointit

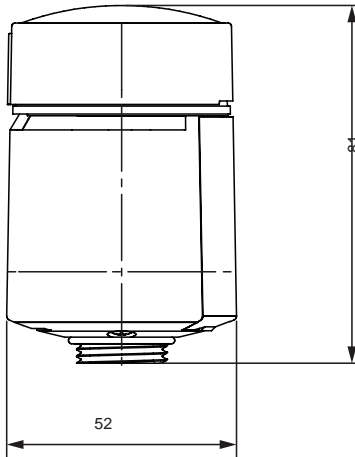
Zigbee 3.0

Huom:

- Voit käyttää termostaattia jo olemassa olevien lattia-antureiden kanssa. Automaattinen ohjelman tunnistus lattia-anturi kytkettynä (P8)
- Lattia-anturi ei sisälly pakkaukseen
- Käytettäessä vesikiertoiseen lattialämmitykseen vaaditaan 230V NC toimilaitteet



Mitat (mm)



Patteritermostaatti vesikiertoisille pattereille

Yleiskatsaus

Useilla design-palkinnoilla palkittu Schneider Electricin pienikokoinen ja minimalistinen iTRV patteritermostaatti on helppo tapa hallita kodin lämmitystä.

Tuotetiedot

Tuote	CCTFR6100Z3
Sähkönumero	26 10 166
Tuotteen väri	<input type="checkbox"/> Valkoinen
Ominaisuudet	
Virtalähde	2 x 1.5 V IEC LR6 (AA) alkaliparistot
Pariston kesto	Jopa 2 vuotta riippuen paristojen laadusta sekä käyttöympäristöstä
Lämpötilan asetusalue	5...30 °C
Lämpötilan mittausväli	0.5 °C
Lämmitystarkkuus	< 0.8 °C 4 °C/h
Maksimi kosketuslämpötila asennuspaikassa	Max. 93 °C
Veden lämpötilat	Max. 110 °C, Max. jatkuva 73 °C
Radiotekniikka/taajuus	Zigbee 3.0...2.4 GHz (kaksisuuntainen, mesh)
Taajuuskaista	2.4 GHz, kaksisuuntainen
Lähetysteho	Max. 20 mW (13 dBm)
Saastuttavuusluokka	2
Kantavuus	30 m avoimessa tilassa
Energialuokka	IV - 2 %
Näyttö	3 eri väristä LED-valoas
Dimension (H x Ø)	81 x 52 mm (Ilman adaptor)

Käyttöpaikkatiedot

Suojausluokka	IP30
Käyttölämpötila	0...45 °C
Säilytyslämpötila	-20...65 °C
Suhteellinen kosteus (kondensoimaton)	Käytössä: 25...90 % Varastoituna: 15...95 %

Ohjaus

- **Kodinohjaus:** Patteritermostaatti vaatii aina Wiser-keskussyksikön toimiakseen. Lisäohjaukseen voidaan käyttää langattomia termostaattia CCTFR6400/6401 tai lämpötila/kosteustunnistinta CCT593011

Ominaisuudet

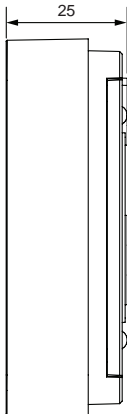
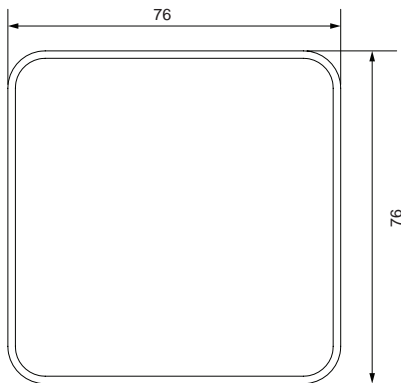
- Pitää huoneen lämpötilan tasaisesti halutussa tasossa
- Ohjaus Wiser-sovelluksella
- 3 LED-indikaattoria (Punainen – Oranssi – Sininen) helpottavat asennusta
- Boost-tilan avulla huoneeseen +/-2 °C esiasetetuksi ajaksi nuppia kääntämällä
- Ei tarvitse erillistä johdotusta

Huom: Danfoss RA, Danfoss RAV, Danfoss RAVL ja M30x1.5 adaptorit sekä paristot sisältyvät pakkaukseen.





Mitat (mm)



Huonetermostaatti (paristokäyttöinen)

Yleiskatsaus

Schneider Electricin Wiser-huonetermostaatti on suunniteltu nykyaikaisiin älykoteihin, joissa halutaan yhdistää energiatehokkuus, mukavuus ja helppokäyttöisyys. Tämä langaton termostaatti toimii Zigbee 3.0 -protokollalla ja integroituu saumattomasti Wiser-ekosysteemiin, mahdollistaen älykkään, huonekohtaisen lämmityksen ohjauksen mobiilisovelluksella.

Huonetermostaatti toimii huonekohtaisena ohjauslaitteena seuraaville Wiser-laitteille:

Wiser lattialämmityksen kytkentälaatikot 230V CCTFR6600/6610

Wiser lattialämmityksen kytkentälaatikko 24V CCTFR6620

Wiser sähköisen lämmityksen lämmitysrele 16A CCTFR6700

Wiser patteritermostaatti CCTFR6100Z3

VAATII WISER HOME KESKUSYKSIKÖN CCT501801 SEKÄ WISER HOME-SOVELLUKSEN

Tuotetiedot

Tuote	CCTFR6400	CCTFR6401
Sähkönnumero	FI 26 099 48	FI 26 099 80
Tuotteen väri	<input type="checkbox"/> Valkoinen	<input checked="" type="checkbox"/> Musta

Ominaisuudet

Virtalähde	2 alkaliparistot tyyppi IECLR6 1.5 V (AA)
Käyttöliittymä	TFT-näyttö, kapasitiiviset hipaisupainikkeet
Johdotus	Ei johdotusta
Lähetysteho	+13 dBm (20 mW)
Saastuttavuusluokka	2
Kuuluvuus	30 m vapaassa tilassa
Ohjelmistoluokka	A

Käyttöpaikkatiedot

Suojausluokka	IP20
Lämpötilan asetusalue	5...30 °C
Lämpötilan mittausväli	0.5 °C
Käyttölämpötila	0...45 °C

Muut tiedot

Kiinnitys	Seinäkiinnike tai pöytäjalusta
-----------	--------------------------------

Huom:

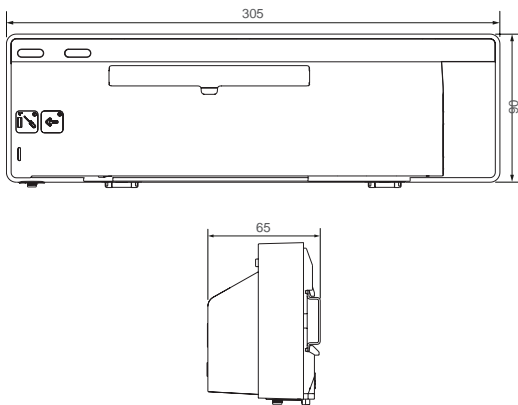
Näytöllä näkyvä ilmankosteus on informatiivinen, mutta sitä ei voi käyttää automaatioiden ehtona.

Tätä varten tarvitaan erillinen lämpötila-/kosteustunnistin (CCT593011), joka voi toimia myös termostaattina.

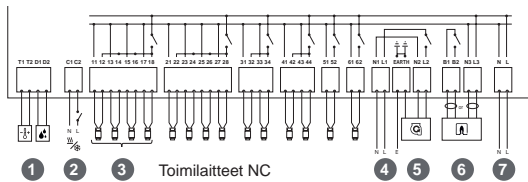




Mitat (mm)



Kytchentäkaavio



- 1 Sensorit
- 2 Lämpöpumpun tila (230 V = Kylmä)
- 3 Kanavat
- 4 Kiertovesipumpun AC virtalähde
- 5 Kiertovesipumpun ohjaus
- 6 Kattilan tai lämpöpumpun termostaattitilo
- 7 Virransyöttö



Vesikiertoisen lattialämmityksen ohjain

Yleiskatsaus

Schneider Electricin Wiser CCTFR6600 on Zigbee-yhteensopiva jakotukin ohjain, joka mahdollistaa vesikiertoisen lattialämmityksen ja jäähdytyksen moniväyhykeohjauksen. Laite toimii osana Wiser-älykotijärjestelmää ja tarjoaa tarkan lämpötilanhallinnan huonekohtaisesti – joko paikallisesti tai etänä Wiser Home -sovelluksella.

Moniväyhyketuen ansiosta voidaan ohjata max 6 väyhykettä, 1–4 venttiiliä (normal closed, NC) per väyhyke, kts kytkentäkuva

Alueiden/huoneiden ohjaus:
Langattomalla huonetermostaattilla CCTFR6400/CCTFR6401
Exact yhdistelmätermostaateilla WDE002497/003497
Renova yhdistelmätermostaateilla WDE011680/01682
Lämpötila/kosteustunnistimella CCT593011

VAATII WISER HOME KESKUSYKSIKÖN CCT501801 SEKÄ WISER HOME-SOVELLUKSEN

Tuotetiedot

Tuote	CCTFR6600
Sähkönumero	26 099 81
Tuotteen väri	<input type="checkbox"/> Valkoinen

Ominaisuudet

Virtalähde	230 V AC $\pm 10\%$ – 50 Hz
Nimellisylijännite	4 kV
Laite ja järjestelmärajotukset	Max. 3 ohjainta per koti Max. 6 aluetta per ohjain Alueet 1/2: 4 toimilaitetta max 3W NC Alueet 3/4: 2 toimilaitetta max 3W NC Alueet 5/6 1 toimilaitte max 3W NC Yhteensä max 14 toimilaitetta per ohjain
Radiotekniikka/taajuus	Zigbee 2.4 GHz (Kaksisuuntainen, Mesh)
Signaalin kantama	30 m vapaassa tilassa
Max. lähetysteho	14 dBm (25 mW)
Saastuttavuusluokka	2
Energialuokka	IV = 2 %
Ohjelmistoluokka	A
Sulakekoko	3, 15 A (integroitu)
LED-indikaattorit	ON/OFF, jäähdytys, lämmityskanava ON/OFF 1-6, lämmönlähteen (rele) tila sekä kiertovesipumpun merkkivalo

Liitännät	Ruuvittomat kaapelityypeille Y 0.008-1.5 mm2, AWG 16-28
Suojausluokka	II
Antenni	Ulkoisen antenni (sisältyy)

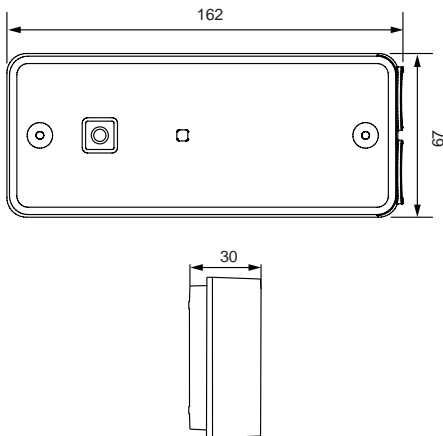
Käyttöpaikkatiedot

Suojausluokka	IP30
Käyttölämpötila	0...50 °C
Säilytyslämpötila	-10...55 °C
Käyttötilan kosteus	25...90 %
Säilytystilan kosteus	15...95 %
Lämpötilan mittausväli	1 °C

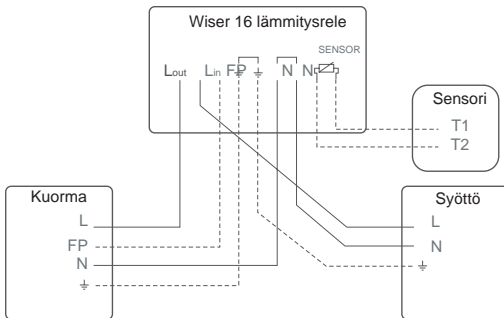




Mitat (mm)



Kytkenäkaavio



L : Vaihe
N : Nolla
FP : Pilot wire
SENSOR: Lattialämmitystä varten

HUOM: Pidä lattian lämpö riittävän matalalla, jotta se ei vahingoitu. Laitteessa ei ole rajoitusta.

Yhteensopivat anturit

- 15 kΩ Devi malli 140F1091
- 10 kΩ Schneider WDE2495 Snro 2622500

Lämmitysrele sähkölämmitykselle 16A

Perustiedot

Zigbee-yhteensopiva lämmitysrele, joka mahdollistaa sähkölämmittimien ja sähköisten lattialämmitysjärjestelmien ohjauksen joko päälle/pois-komennoilla tai Fil Pilote -rajapinnan kautta. Laite on suunniteltu osaksi Wiser-älykotijärjestelmää ja tarjoaa tehokkaan, turvallisen ja skaalautuvan ratkaisun lämmityksen hallintaan.

Relettä hallitaan langattomalla huonetermostaatilla CCTFR6400/CCTFR6401.. Rele voidaan asentaa toimimaan ilman lämpötilan (rele) mukaan tai lattia-anturilla (HUOM - ei rajoitusta).

VAATII WISER HOME KESKUSYKSIKÖN CCT501801 SEKÄ WISER HOME-SOVELLUKSEN

Perustiedot

Mallinumero	CCTFR6700
Sähkönumero	26 099 85
Tuotteen väri	Valkoinen

Tekniset tiedot

Verkojännite	230 V AC, 50 Hz
Virrankulutus	7,3 W
Nimellisimpulssijännite	4 kV
Nimellisvirta	16 A (Resistiiviset kuormat)
Liittännät	Soveltuu johtimille, joiden poikkipinta on 1,0...2,5 mm ² . Eristyksen kuorintapuuus: 6,5 mm.
Saastuttavuusluokka	2
Pallopainetesti	115 °C
Ohjelmistoluokka	A
Radiotaajuus	Zigbee 2.4 GHz
Max. radiotaajuuden teho	+13 dBm (20 mW)
Kantavuus	30 m (vapaassa tilassa)

Käyttöympäristö

Suojausluokka	IP44
Suhteellinen kosteus	0...60 °C
Varastointilämpötila	-20...65 °C
Ulkoisen lattia-anturi (ei sisälly)	Asetusalue 5...30 °C ±5 %, käytettävä

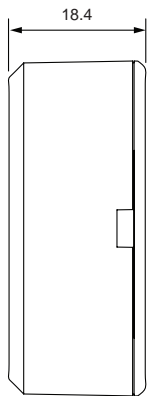
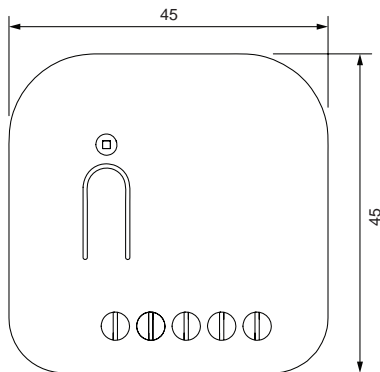
Muuta

Ulkoisen lattia-anturi ei sisälly pakkaukseen. WDE002495 Snro 2622500

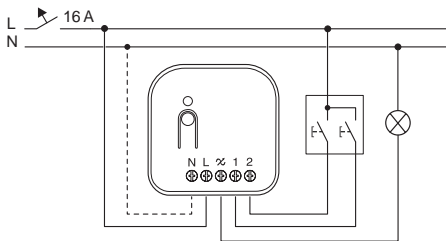




Mitat (mm)



Kyt kentäkaavio



Multiwire LED valonsäädinmoduuli

Kojeriasiaan asennettava Wiser valonsäädinmoduuli muuttaa perinteisen kytkimen älykkääksi säätimeksi. Näin voidaan lisätä älyä ja toiminnallisuutta minkä tahansa kalustesarjan kytkimeen, kunhan se voidaan muuttaa impulssijousella painikkeeksi. Samaa kuormaa/säädinmoduulia voidaan ohjata kymmenellä eri jousipainikkeella.

Perustiedot

Mallinumero	CCT5010-0003
Sähkönumero	26 099 58
Väri	■ Vihreä/valkoinen

Kuormat		Ilman nollaa	Nollalla
Säädettävät LED-lamput		RC: 5...200 W RL: 5...80 W	RC: 0...200 W RL: 0...80 W
Hehkulamput 230 V		20...300 W	0 - 300 W
Halogeenilamput 230 V		20...300 W	20...300 W
LV halogeenit	Säädettävä elektroninen muuntaja	20...300 VA	0...300 VA

Ohjaus- ja käyttöasetukset

- Yhdistetty ohjaus: Jotta valonsäädinmoduulia voidaan hallita älypuhelimella Wiser Home-sovelluksen avulla, se on yhdistettävä Wiser keskusyksikön kanssa.
- Suorakäyttö: Valonsäädinmoduulia voidaan aina ohjata suoraan erikseen liitetyllä jousipainikkeella
- Enintään 10 jousipainiketta voidaan liittää lisäohjaimiksi. kts kytkentäkaavio.

Tekniset tiedot ja sertifiointit

- Nimellisjännite: 220–240 V AC, 50/60 Hz
- 1 himmenninkanava
- Valmiustilan kulutus: < 0.25 W

Asennusympäristö

Suojausluokka	IP20
Käyttölämpötila	-5...35 °C

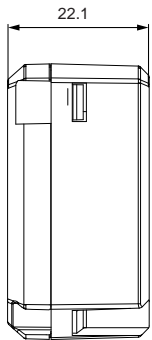
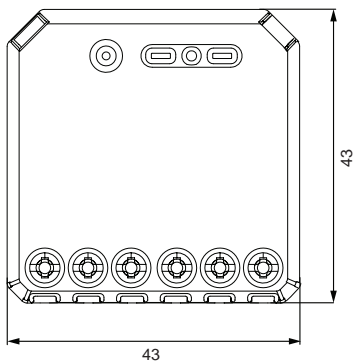
Toiminnot

- Automaattinen kuorman tunnistus
 - Valotason muistitoiminto
 - Pehmeä sytytys ja sammutus
 - Elektroninen ylikuormitus-, ylikuormenemis- ja oikosulkusuojaus
 - Ohjaus mekaanisilla painikkeilla - yhteensä enintään 10 kpl
- Wiser Home-sovelluksella:**
- Halutun valotason asettaminen sytytettäessä
 - Halutun himmennysalueen asettaminen: Pienin ja suurin kirkkaus
 - LED-toimintatilan manuaalinen asetus (RL LED-tila)
 - Ajastimen tai aikataulun asetus

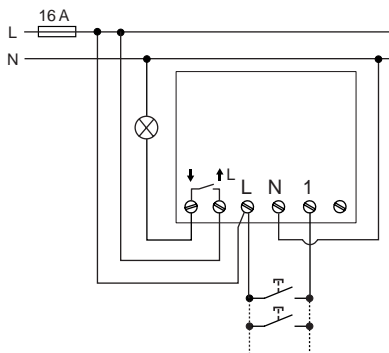
RC = Resistiivinen ja kapasitiivinen kuorma
RL = Resistiivinen ja induktiivinen kuorma



Mitat (mm)



Kytentäkaavio



Relekytkinmoduuli 10 A

Yleiskatsaus

Kojerasiaan asennettava Zigbee-relemoduuli muuttaa perinteisen kytkimen älykkääksi. Näin voidaan lisätä älyä minkä tahansa kalustesarjan kytkimeen, kunhan se voidaan muuttaa impulssijousella painikkeeksi. Samaa kuormaa/relemoduulia voidaan ohjata kymmenellä eri jousipainikkeella.

Tuotetiedot

Tuote	CCT5011-0002	
Sähkönumero	26 221 24	
Tuotteen väri	■ Tumman harmaa	
Kuormat		
LED-lamppu 230 V		200 W
Hehkulamppu 230 V		2200 W
Halogeenilamppu 230 V		2000 W
LV halogeenit elektronisella muuntajalla		1050 VA
rautasydän- muuntajalla		500 VA
Kapasitiiviset kuormat		10 A, 140 µF
Energiansäästölamput		100 W
Mootorit (1-vaihe)		1000 VA
Huonelämmittimet		1500 W
Lämminvesivaraajat		2000 W

Ohjaus

- **Kodinohjaus:** Kytkintä voidaan ohjata Wiser Home-sovelluksella Wiser-keskussyysikön kautta.
- **Suorakäyttö:** Kytkin toimii aina perinteisenä kytkimenä riippumatta verkko- tai älytoiminnoista kunhan siihen on kytketty jousipainike/painikkeita.

Ominaisuudet

- Nimellisjännite: 220...240 V AC, 50/60 Hz
- Nimellisvirta: 10 AX
- 1-kanavainen, potentiaalivapaa relekytkin
- Nollajohto vaaditaan

Toiminnot ja asetukset

- Voidaan kytkeä max 10kpl jousipainikkeita
- Testi/yhdistämissäilytys ja merkkivalo

Wiser Home-sovelluksella:

- Automaatiot, ajastus ja astrokello

Quick Home Connect

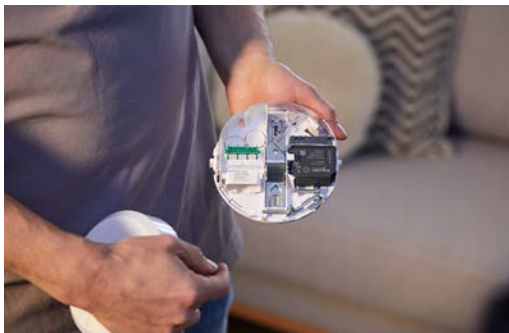
Quick Home Connectin avulla moduuli voidaan parittaa suoraan langattomaan painikkeeseen ilman keskussyysikköä. Huomaathan, että tällöin sitä ei voida käyttää sovelluksella.

Muut tiedot

Asennus	Asennus esimerkiksi kojerasiaan, jonka minimisyvyys on 26mm. Huomioi laitteen mitat, mikäli asennat sen kytkimen taakse ja käytä tarvittaessa syvää asennusrasiaa.
---------	--

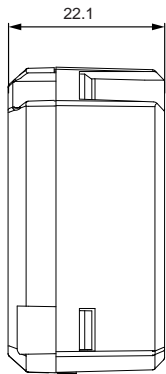
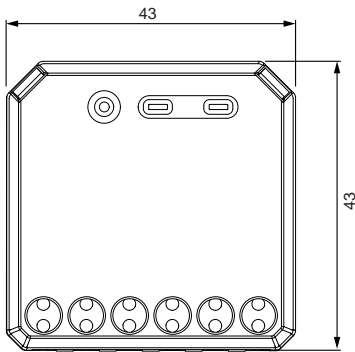
Sertifiointit

Zigbee 3.0

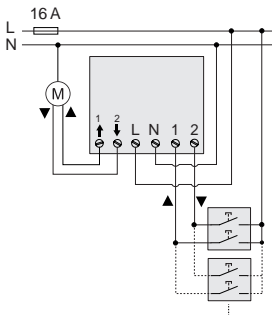




Mitat (mm)



Kytkentäkaavio



Verho-ohjainmoduuli

Yleiskatsaus

Wiser verho-ohjainmoduuli yhdistää älykkään verho-ohjauksen perinteisiin mekaanisiin painonappikytkimiin. Se muuttaa tavallisen kytkimen yhdistetyksi laitteeksi, jota voidaan ohjata joko kytkimestä tai Wiser Home -sovelluksen kautta. Yhtein mikromoduuliin voidaan liittää jopa 10 mekaanista painonappikytkintä ohjaamaan yhtä liitettyä kaihdinta tai rullaverhoa. Se voi myös säätää verhoa automaattisesti Seasonal Comfort-tilan avulla. Lisäksi se mahdollistaa säleiden kulman tarkan ohjauksen.

Tuotetiedot

Tuote	CCT5015-0002
Sähkönumero	26 221 25
Tuotteen väri	■ Tumman harmaa

Kuormat

Moottorit (1-vaihe)	 500 VA
---------------------	---

Ohjaus

- **Kodinohjaus:** Kytöntä voidaan ohjata Wiser Home-sovelluksella Wiser-keskussyöksikön kautta.
- **Suorakäyttö:** Kytkin toimii aina perinteisenä kytkimenä riippumatta verkko- tai älytoiminnoista kunhan siihen on kytketty jousipainike/painikkeita.

Ominaisuudet

- Nimellisjännite: 220...240 V AC, 50/60 Hz
- Nimellisvirta: 4 A, $\cos\phi = 0.6 - 1.0$
- 1 kaihdinkanava, mekaanisesti ja elektronisesti toisiinsa lukittuna
- Nollajohto vaaditaan

Toiminnot ja asetukset

- Yksivaiheisten moottorien suojaus vaurioilta kahdella toisiinsa mekaanisesti ja elektronisesti lukitulla relekontaktilla.

Wiser Home-sovelluksella:

- Ajoajan asetus
- Vaihtelevat verho- ja säleiden asennot
- Ajastus ja astrokello

Quick Home Connect

Quick Home Connectin avulla moduuli voidaan parittaa suoraan langattomaan painikkeeseen ilman keskussyöksikköä. Huomaathan, että tällöin sitä ei voida käyttää sovelluksella.

Muut tiedot

Asennus	Asennus esimerkiksi kojerasiaan, jonka minimisyvyys on 26mm. Huomioi laitteen mitat, mikäli asennat sen kytkimen taakse ja käytä tarvittaessa syvää asennusrasiaa.
---------	--

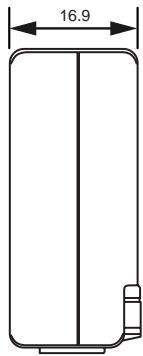
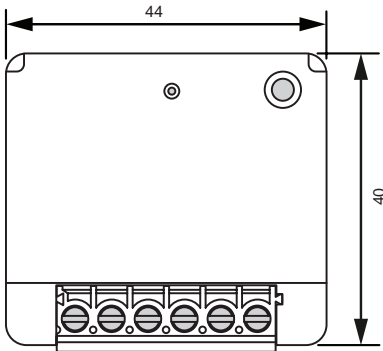
Sertifioinnit

Zigbee 3.0

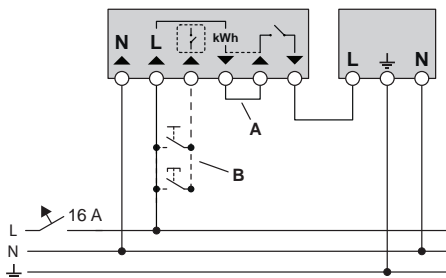




Mitat (mm)



Kytkentäkaavio



A: Oikosulkupala (esiasennettu)
B: Jousipainike (valinnainen)

Relemoduuli 14 A mittauksella

Yleiskatsaus

Upotettava Zigbee-mikromoduuli, joka mahdollistaa sähkökuormien ohjauksen ja energiankulutuksen mittauksen osana Schneider Electricin Wiser-älykotijärjestelmää. Se on suunniteltu erityisesti sähköisten lämminvesivaraajien ja muiden resistiivisten kuormien hallintaan – joko manuaalisesti tai automaattisesti aikataulujen ja energiahallintastrategioiden avulla.

Moduulia voidaan käyttää osana Wiser Home-sovelluksen kuormanhallintatoimintoa, jolloin se toimii mm. kätevästi ohjauksena lämminvesivaraajille.

VAATII WISER HOME KESKUSYKSIKÖN CCT501801 SEKÄ WISER HOME-SOVELLUKSEN

Tuotetiedot

Tuote	CCTFR6730
Sähkönumero	26 099 84
Tuotteen väri	■ Tumman harmaa

Kuormat

LED-lamppu 230 V	LED	200 W
Hekkulamppu 230 V		2200 W
LV halogenit	käämimuuntajalla	500 VA
Mootorit (1-vaihe) 230 VA		1180 VA
Resistiivinen kuorma		3000 W
Induktiivinen kuorma		5 A, $\cos \varphi = 0.6$
Kapasitiiviset kuormat		10 A, 25 μ F

Ohjaus

- **Kodinohjaus:** Kytintä voidaan ohjata Wiser Home-sovelluksella Wiser-keskusyksikön kautta.
- **Suorakäyttö:** Kytin toimii aina perinteisenä kytkimenä riippumatta verkko- tai älytoiminnoista kunhan siihen on kytketty jousipainike/painikkeita.

Ominaisuudet

Nimellisjännite	230 V AC, 50 Hz
Katkaisukyky	230 V AC, 14 A
Maksimiteho	3000 W, integroitu nollakohdan tunnistus
Virrankulutus	< 1 W
Taajuuskaista	2.4 GHz
Lähetysteho	< 10 mW
Käyttöliittymä	Ohjelmointipainike, tila-LED

Käyttöpaikkatiedot

Suojausluokka	IP20
Käyttölämpötila	-20...35 °C

Muut tiedot

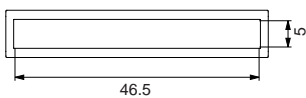
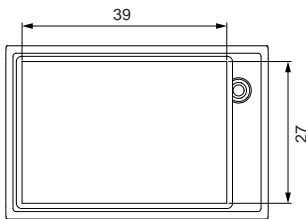
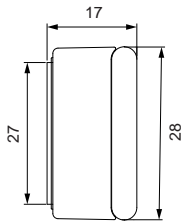
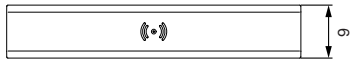
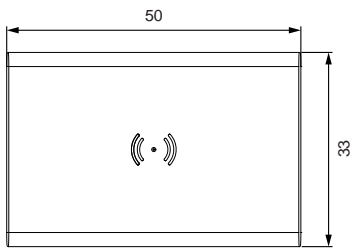
Liitännät	Ruuviliittimet max 1x 1 ... 2.5 mm ²
Lisäpainikkeet	Jousipainikkeet, rajoittamaton määrä
Asennus	Rasia-asennus

Sertifiointit

Zigbee 3.0	
------------	--



Mitat (mm)



Ovi- ja ikkunatunnistin

Yleiskatsaus

Ovi-/ikkunatunnistimen avulla voidaan automatisoida helposti Wiser-kotia kulunvalvonnan avulla. Sensori voi esimerkiksi laukaista tilanteita, ohjata Wiser-yhteensopivia laitteita tai ilmoittaa ovien aukeamisesta käyttäjän puhelimeen.

Tuotetiedot

Tuote	CCT591011
Sähkönumero	26 091 91
Tuotteen väri	<input type="checkbox"/> Valkoinen

Ominaisuudet

Käyttäjännite	3 V DC (1 litium-nappiparisto CR 2450)
Pariston kesto	Jopa 5 vuotta riippuen käytöstä ja käyttöpaikasta.

Käyttöpaikkatiedot

Suojausluokka	IP20
Käyttölämpötila	-10...50 °C
Suhteellinen kosteus	10...95 %

Muut tiedot

Asennus	Ovien tai ikkunoiden karmeihin, ruuveilla tai kaksipuolisella teipillä
Pakkauksen sisältö	Paristo (esiasennettu), pääyksikkö (sensori), vastakappale (magneetti), kiinnityslevy, tarvittavat kaksipuoleiset teipit, 2 ruuvia, ja 2 ruuvitulppaa.

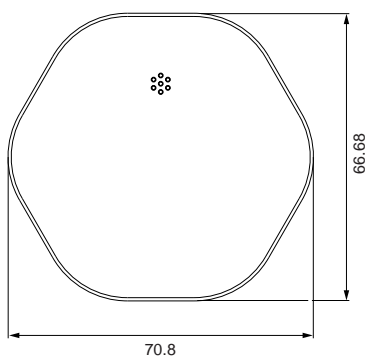
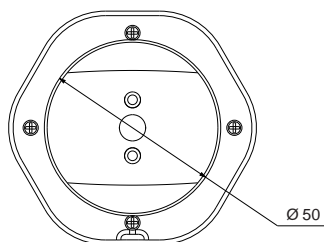
Sertifiointit

	Zigbee 3.0
--	------------





Mitat (mm)



Vesivuotosensori

Perustiedot

Langaton vesivuotosensori sijoitellaan irrallisena sopivaan paikkaan, josta se raportoi vesivahingosta. Kun laite havaitsee tason pinnalla vettä, se lähettää käyttäjän puhelimeen notifikaation mahdollisesta vuodosta. Laite antaa myös paikallisen äänimerkin, jolloin se toimii perinteisenä vesivuotovaroittimena ilman yhdistämistä keskusyksikköön.

Perustiedot

Mallinumero	CCT592011
Sähkönumero	26 091 92
Tuotteen väri	<input type="checkbox"/> Valkoinen

Tekniset tiedot

Käyttöjännite	3 V DC (2 paristoa LR03 AAA)
Pariston kesto kotikäytössä	Jopa 5 vuotta (riippuu käyttömäärästä, -tavasta sekä -ympäristöstä)
Äänenvoimakkuus	≥70 dB 3 m etäisyydeltä

Käyttöympäristö

Suojausluokka	IP44
Käyttölämpötila	-10...50 °C
Suhteellinen kosteus	10...95 %

Muuta

Asennus	Tunnistusalueelle laitteen tunnistusnastat alaspäin
Pakkauksen sisältö	2 paristoa (esiasennettu)

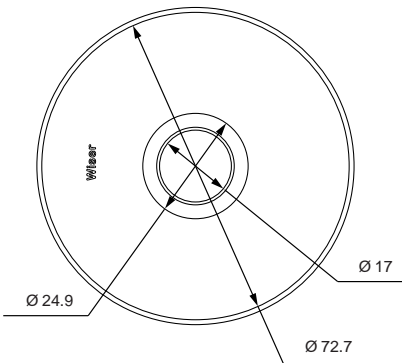
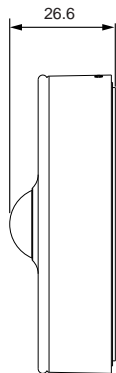
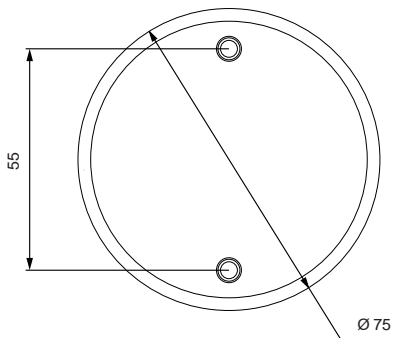
Sertifioinnit

Zigbee 3.0





Mitat (mm)



Liike- ja valoistunnistin

Yleiskatsaus

Langaton liiketunnistin voidaan sijoitella vapaasti ja sillä voidaan ohjata kaikkia Wiser-laitteita langattomasti Zigbeeen avulla. Se antaa tiedot havaitusta liikkeestä sekä tilan valaistuksen kirkkaustasosta, joita voidaan käyttää automaatioiden toteuttamiseen. Haluttaessa laite lähettää ilmoituksen puhelimeen havaitusta liikkeestä, esimerkiksi kotoa poissa ollessa.

Tuotetiedot

Tuote	CCT595011
Sähkönumero	FI 26 091 94
Tuotteen väri	<input type="checkbox"/> Valkoinen

Ominaisuudet

Käyttöjännite	3 V DC (2 paristoa LR03 AAA)
Pariston kesto	Jopa 5 vuotta riippuen käytöstä ja käyttöpaikasta.
Lux mittausväli	0 lx to 2000 lx
Lux tarkkuus	1 lx

Käyttöpaikkatiedot

Suojausluokka	IP20
Käyttölämpötila	-10...50 °C
Suhteellinen kosteus	10...95 %

Muut tiedot

Asennus	Pinta-asennus, ruuveilla tai kaksipuolisella teipillä kattoon tai seinään
Kattokiinnitys	2.5 m Havainnointikulma: 360° Havainnointimatka: 4 m.
Seinäkiinnitys	1.2 m Havainnointikulma: 90°...110° pystyyn ja vaakaan Havainnointimatka: 5 m
Pakkauksen sisältö	2 paristoa (esiasennettu), kiinnityslevy, tarvittavat kaksipuoleiset teipit, 2 ruuvia, 2 ruuvitulppaa.

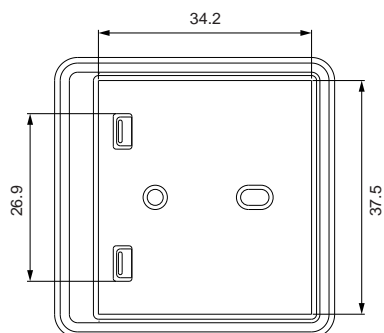
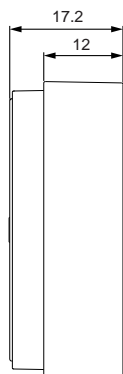
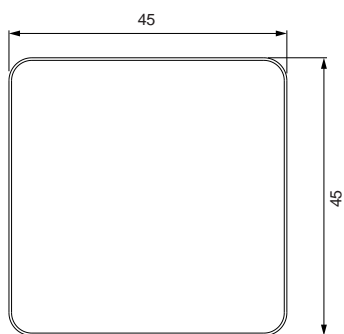
Sertifioinnit

Zigbee 3.0





Mitat (mm)



Lämpötila- ja kosteustunnistin

Yleiskatsaus

Huomaamaton paristokäyttöinen lämpötila/kosteusanturi voidaan kiinnittää sopivaan paikkaan ruuveilla/teipillä mukana tulevan asennuslevyn avulla. Anturi lähettää lämpötila/kosteustiedot matkapuhelimen Wiser-sovellukseen ja niitä voidaan käyttää automaatioiden luomiseen, hälytyksiin esimerkiksi lämpötilan laskiessa tai noustessa. Lisäksi sensori toimii hyvänä lisänä lämmityksen optimoimiseksi..

Tuotetiedot

Tuote	CCT593011
Sähkönumero	FI 26 091 93
Tuotteen väri	<input type="checkbox"/> Valkoinen

Ominaisuudet

Käyttöjännite	3 V DC (1 litium-nappiparisto CR 2450)
Pariston kesto	Jopa 5 vuotta riippuen käytöstä ja käyttöympäristöstä
Mittaustarkkuus	±1.5 °C
Lämpötilan mittausväli	0.1 °C
Kosteuden tunnistuksen tarkkuus	±5 %

Käyttöpaikkatiedot

Suojausluokka	IP20
Käyttölämpötila	-10...50 °C
Suhteellinen kosteus	10...95 %

Muut tiedot

Asennus	Pinta-asennus ruuveilla tai kaksipuolisella teipillä
Pakkauksen sisältö	Paristo (esiasennettu), kiinnityslevy, kaksipuoleinen teippi, 2 ruuvia, 2 ruuvitulppaa.

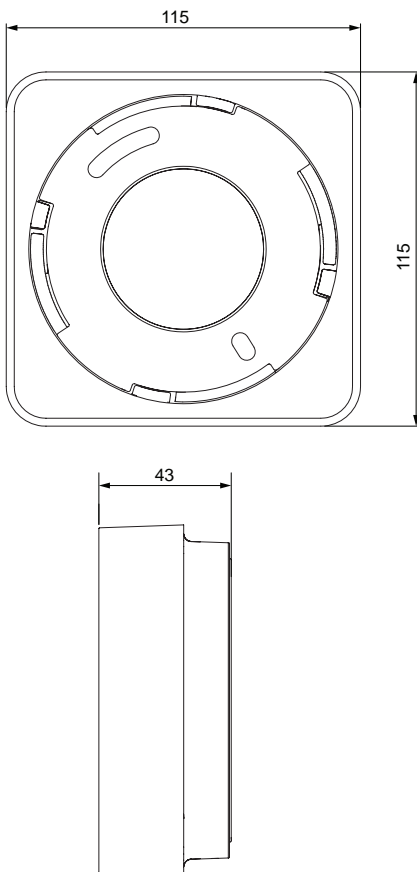
Sertifiointit

	Zigbee 3.0
--	------------





Mitat (mm)



Palovaroitin 230 V AC, paristovarmennettu

Yleiskatsaus

Optinen Wiser älypalovaroitin tuo älykästä turvallisuutta älykotiin. Palovaroitin tunnistaa savun sekä äkillisen lämpötilan nousun ja hälyttää kuuluvalla (85dB 3m) merkkiäänellä sekä lähettää ilmoituksen matkapuhelimeen.

Wiser-sovelluksen avulla palovaroitin voidaan yhdistää älykodin automaatioon, jolloin voidaan esimerkiksi sulkea automaattisesti pistorasioita palon sattuessa, laittaa valot päälle tai avata verhot. Wiser-sovellus myös muistuttaa testaamaan palovaroittimen toiminnan tasaisin väliajoin.

Laitteen tilanteen voi tarkistaa selkeästä LED-valosta ja mikäli halutaan hiljentää laite hetkellisesti (10min), tämä onnistuu kätevästi vain painamalla laitteen etuosaa lyhyesti.

Palovaroitinta voidaan käyttää myös ilman Wiser-sovellusta, jolloin se toimii perinteisen palovaroittimen tavoin. Varoitin on mahdollista ketjuttaa langattomasti toisiin Wiser-palovaroitimiin, jolloin saadaan hälytys kattavasti ympäri asuntoa mikäli jossakin huoneessa havaitaan savua tai äkillistä lämmön nousua.

Varoitin on tarkoitettu yksityiseen ja asuntokohtaiseen kotikäyttöön.

Tuotetiedot

Tuote	CCT599501
Sähkönumero	FI 71 260 99
Tuotteen väri	☐ Valkoinen

Ominaisuudet

Käyttövirta	≤ 70 mA
Virtalähde	110...240 V, 50/60 Hz
Kulutus valmiustilassa	≤ 20 μA
Varmennuspariston kesto	10 vuotta (ei vaihdettavissa)
Tunnistuksen tyyppi	Optinen. Laitte ei sisällä radioaktiivisia materiaaleja.
Yhteys	RF+Zigbee, max. 40 laitetta/koti
Taajuusalue	Zigbee: 2405...2480 MHz RF: 868 MHz
Kantavuus	Zigbee: 40 m esteettömässä tilassa RF: 50 m esteettömässä tilassa
Hälytysäänien voimakkuus	85 dB 3 m päässä
Hiljennustilan kesto	10 minuuttia
LED-merkkivalon kirkaustasot	Korkea/Matala
Hälytysmuisti	72 tuntia
Hälytyksen laukaiseva lämpötila	Jos lämpö > 57 °C

Käyttöpaikkatiedot

Suojausluokka	IP20
Käyttölämpötila	0...45 °C
Ympäröivä ilmankosteus	5...95 %

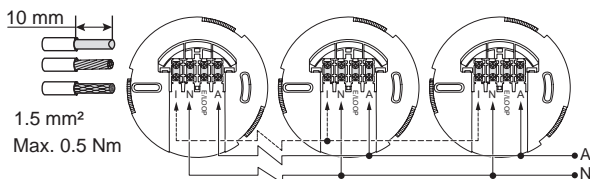
Muut tiedot

Asennus	Asennus kattoon tai seinälle. Suomessa asennettava kattoon.
---------	--

Sertifiointit

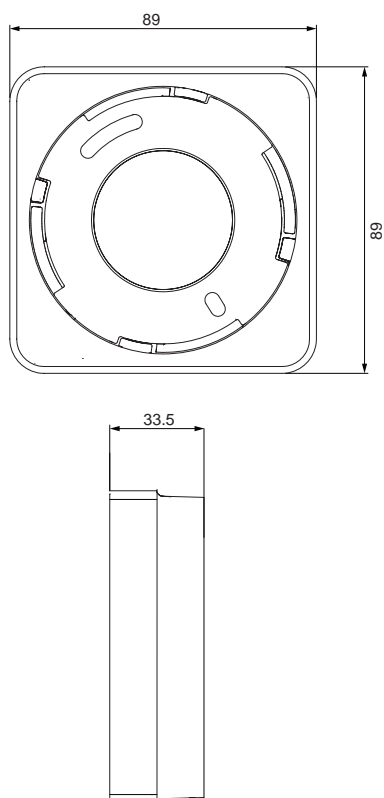
	Zigbee 3.0, CE (EN14604:2005+AC2008)
--	--------------------------------------

Kytkenäkaavio





Mitat (mm)



Palovaroitin 10v paristolla

Perustiedot

Optinen Wiser älypalovaroitin tuo älykästä turvallisuutta älykotiin. Palovaroitin tunnistaa savun sekä äkillisen lämpötilan nousun ja hälyttää kuuluvalla (85 dB 3m) merkkiäänellä sekä lähettää ilmoituksen matkapuhelimeen.

Wiser-sovelluksen avulla palovaroitin voidaan yhdistää älykodin automaatioon, jolloin voidaan esimerkiksi sulkea automaattisesti pistorasioita palon sattuessa, avata verhot tai kytkeä valot päälle. Wiser-sovellus myös muistuttaa testaamaan palovaroittimen toiminnan tasaisin väliajoin.

Laitteen tilanteen voi tarkistaa selkeästä LED-valosta ja mikäli halutaan hiljentää laite hetkellisesti (10min), tämä onnistuu kätevästi vain painamalla laitteen etuosaa lyhyesti.

Palovaroitinta voidaan käyttää myös ilman Wiser-sovellusta, jolloin se toimii perinteisen palovaroittimen tavoin. Varoitin on mahdollista ketjuttaa langattomasti toisiin Wiser-palovaroitimiin, jolloin saadaan hälytys kattavasti ympäri asuntoa mikäli jossakin huoneessa havaitaan savua tai äkillistä lämmön nousua.

Varoitin on tarkoitettu yksityiseen ja asuntokohtaiseen kotikäyttöön.

Perustiedot

Mallinumero	CCT599001
Sähkönumero	FI 71 260 98
Tuotteen väri	□ Valkoinen

Tekniset tiedot

Käyttövirta	≤70 mA
Pariston kesto kotikäytössä	10 vuotta (ei vaihdettavissa)
Tunnistuksen tyyppi	Optinen. Laitte ei sisällä radioaktiivisia materiaaleja.
Yhteys	RF+Zigbee, max. 40 laitetta samassa verkossa
Taajuusalue	Zigbee: 2405...2480 MHz RF: 868 MHz
Kantavuus	Zigbee: 40 m esteettömässä tilassa RF: 50 m esteettömässä tilassa
Hälytysäänien voimakkuus	85 dB 3 m päässä
Hiljennystilan kesto	10 minuuttia
LED-merkkivalon kirkaustasot	Korkea/Matala
Hälytysmuisti	72 tuntia
Hälytyksen laukaiseva lämpötila	Jos lämpö > 57 °C

Käyttöympäristö

Suojausluokka	IP20
Suhteellinen kosteus	0...45 °C
Ympäröivä ilmankosteus	5...95 %

Muuta

Asennus	Asennus kattoon tai seinälle. Suomessa asennettava kattoon.
---------	--

Sertifiointit

	Zigbee 3.0, EN 14604: 2005 + AC 2008, Q-Label
--	---

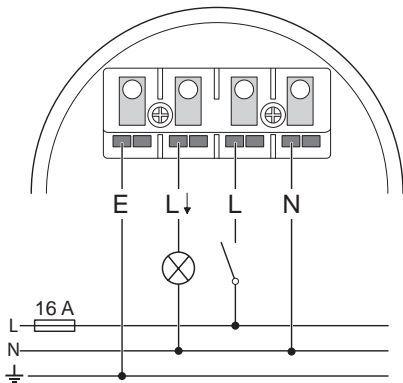


reddot winner 2022





Kytcentäkaavio



Argus monitoimitunnistin ulkokäyttöön

Yleiskatsaus

Wiser ARGUS Motion Sensor Outdoor 360 on älykäs, Zigbee-yhteensopiva monitoimitunnistin, joka on suunniteltu ulkokäyttöön. Se havaitsee liikkeen ja mittaa ympäristön valotason, mahdollistaen automaattisen ohjauksen esimerkiksi ulkovalaistukselle, verhoille tai muille Wiser-järjestelmään liitetyille laitteille. Sisäisen lämpötilatunnistimen avulla se toimii osana kodin lämmitystä kertoen, kuinka ulkosää vaikuttaa lämmitykseen ja mahdollistaen ulkolämpötilaan reagoivat automaatiot.

Fiksun, käännettävän rakenteen avulla mahdollista asentaa kattoon tai seinään. Kulma-asennukseen saatavilla lisävarusteena sisä/ulkokulma-asennuslevy.

Fyysiset säätimet ajalle, kirkkaudelle sekä herkkyydelle etukannen alla eivät vaadi tunnistimen irrottamista.

VAATII WISER HOME KESKUSYKSIKÖN CCT501801 SEKÄ WISER HOME-SOVELLUKSEN

Tuotetiedot

Tuote	CCT564119	CCT564114
Sähkönumero	FI 26 099 49	FI 26 099 50
Tuotteen väri	<input type="checkbox"/> Valkoinen	<input checked="" type="checkbox"/> Antrasiitti

Ominaisuudet

Nimellisjännite	AC 220...240 V ~, 50 / 60 Hz
Kytcentävirta	Max. 10 A
Virrankulutus	Rele ON: ≤1400 mW
	Rele OFF: ≤750 mW
Maksimilähetysteho	6.25 mW
Liitännät	Ruuvittomat liitännät 2x max. 1.5 mm ²
Taajuusalue	2,405...2,480 GHz
Kirkkauden mitta	1-2000 lx
Käynnistysaika virrat kytkettäessä	≤40 s
LED-kuorma	300 W
Resistiiviset kuormat	2400 W
Kapasiiviset kuormat	140 µF

Käyttöpaikkatiedot

Suojausluokka	IP66
Käyttölämpötila	-20...55 °C
Suhteellinen kosteus	0...95 %, kondensoimaton

Muut tiedot

Asennus	Pinta-asennus ruuveilla seinään tai kattoon
---------	---

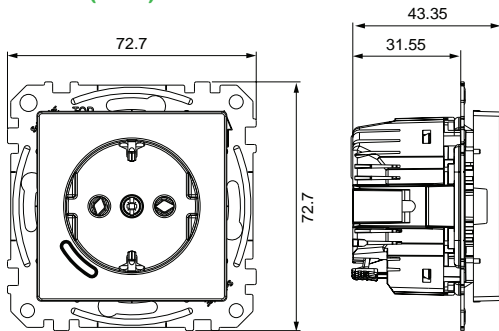
Sertifioinnit

	Zigbee 3.0
--	------------

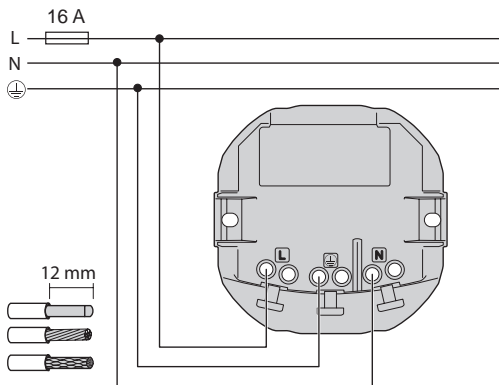




Mitat (mm)



Kytöntäkaavio



Pistorasia kulutuksen mittauksella 16 A

Perustiedot

Wiser-pistorasioiden avulla käyttäjä voi seurata reaaliajassa laitteiden virrankulutusta sekä historiatietoja päivä, viikko, kuukausi ja vuositasolla.

Pistorasiaa voidaan käyttää osana Wiser Home-sovelluksen kuormanhallintatoimintoa.

Perustiedot

Mallinumero	WDE002172
Sähkönnumero	FI 25 190 28
Tuotteen väri	<input type="checkbox"/> Valkoinen

Kuormat

LED-valot 230 V	LED	100 W, 125 µF
Hehkulamput 230 V		2000 W
LV elektronisella Halogeenilamput muuntajalla		2000 VA
rautasydänmuuntajalla		1500 VA
Moottorit (1-vaihe)		1600 VA, 7 A max.
Resistiiviset kuormat		3680 W
Induktiiviset kuormat		16 A, cosφ = 0.6
Kapasiiviset kuormat		6 AX, max. 70 µF

Ohjaus- ja käyttöasetukset

- **Kodinohjaus:** Kytintä voidaan ohjata Wiser Home-sovelluksella Wiser-keskusyksikön kautta
- **Suora käyttö:** Laite toimii tavallisen pistorasian tapaan ilman verkkoa tai älytoimintoja

Tekniset tiedot

- Nimellisjännite: 230 V AC 50 Hz
- Nimellisvirta: 16 A max.
- Valmiustila: Max. 0.4 W
- Sulakesuojaus: 16 A johdonsuoja
- Taajuusalue: 2405...2480 MHz
- Lähetyteho: < 10 mW
- Liitännät max. 2 x 2.5 mm², 1.2 Nm

Toiminnot

Wiser Home sovelluksella mm.

- Suora ohjaus ON/OFF
- Ajastus
- Ohjaus pörssisähkön mukaan
- Kulutuksen mittaus ja datan käyttö automaatioiden ehtona

Quick Home Connect-toiminnot

Quick Home Connect-suoraparus langattomaan painikkeeseen mahdollista. Huomaathan, että tällöin ei laitteita voida käyttää Wiser Home-järjestelmässä

Käyttöympäristö

Suojausluokka	IP20
Suhteellinen kosteus	5...40 °C

Muuta

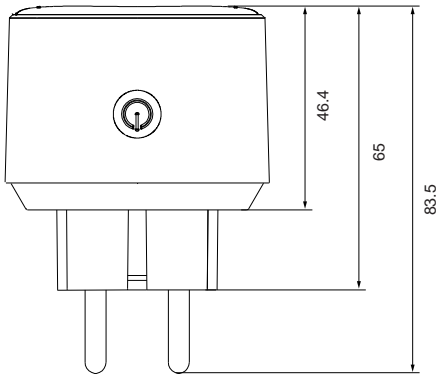
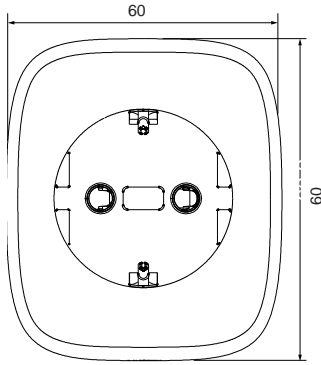
Asennus	Asennusrasiaan
---------	----------------

Sertifiointit

Zigbee 3.0



Mitat (mm)



Älypistoke 16 A kulutuksen mittauksella

Perustiedot

Wiser-pistorasioiden avulla käyttäjä voi seurata reaaliajassa laitteiden virrankulutusta sekä historiatietoja päivä, viikko, kuukausi ja vuositason. Järjestelmän avulla voidaan säästää sähköä erilaisten automaatioiden avulla (esim POISSA KOTOA-tila). Älypistoketta voidaan käyttää osana Wiser Home-sovelluksen kuormanhallintatoimintoa.

Pistorasia on myös mahdollista sammuttaa ja herättää painikkeesta. LED-valo näyttää, onko pistoke päällä.

Perustiedot

Mallinumero	CCT711119
Sähkönnumero	24 001 53
Tuotteen väri	<input type="checkbox"/> Valkoinen

Kuormat

LED-valot 230 V	LED	100 W
Hehkulamput 230 V		3680 W
Halogeenilamput 230 V		3680 W
LV halogeenit elektronisella muuntajalla	+	500 W
	+	500 W
Moottori		300 W

Tekniset tiedot

- Nimellisjännite: 220...240 V AC, 50 Hz
- Nimellisvirta: 16 A max.
- Valmiustila: Max. 0.5 W
- Sulakesuojaus: 16 A
- Taajuusalue: 2.4 GHz

Käyttöympäristö

Suojausluokka	IP20
Suhteellinen kosteus	0...35 °C

Muuta

Mitat (K x L x S)	60 x 60 x 65 mm
Asennus	Liitetään tavalliseen pistorasiaan

Sertifioinnit

Zigbee 3.0









PowerTag Energy energiamittarit

Yleiskatsaus

PowerTag Energy on langattomasti viestivä energia-anturi, joka on suunniteltu energianhallintaan uudisrakennuksissa kuin myös remonttikohteissa. Yhdessä Wiser-keskustyksikön kanssa PowerTag Energy seuraa reaaliaikaisesti asunnon energiankulutusta aina 63A asti. Laitteen asennus keskuskeeseen onnistuu jopa minuuteissa.

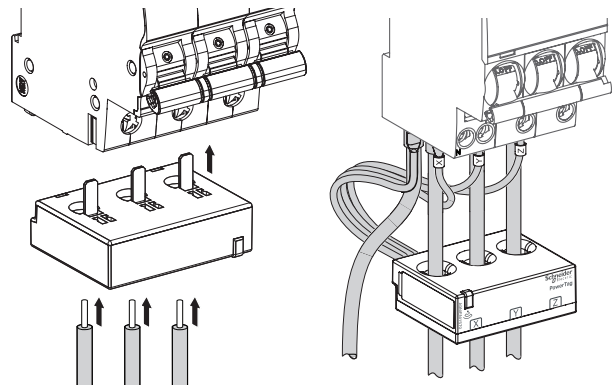
Älykkään Wiser-energianhallinnan aloitat asentamalla 3-vaiheisen PowerTag Energy-mittarin ryhmäkeskuksen pääkytkimen yhteyteen mittaamaan asuntonsi kulutusta reaaliajassa. Tämän jälkeen voit lisätä tarpeesi mukaan mittareita mittaamaan kulutusta - tai tuottoa.

Tuotetiedot

						
Tuote	R9M20	R9M40	R9M41	R9M42	R9M60	R9M70
Sähkönumero	67 680 61	67 680 62	67 680 63	67 680 64	67 680 65	67 680 66
Tuotteen tyyppi	1P+W	3P	3P+N	3P+N	1P+N	3P+N
Liitäntä	Monoconnect	Monoconnect	Monoconnect	Monoconnect	Flex	Flex
Helppo asentaa suoraan suojalaitteeseen	Kyllä	Kyllä	Kyllä	Kyllä		
Jännite	1-vaihe 200...240 V AC	3-vaihe 380...415 V AC	3-vaihe 380...415 V AC	3-vaihe 380...415 V AC	1-vaihe 200...240 V AC	3-vaihe 380...415 V AC

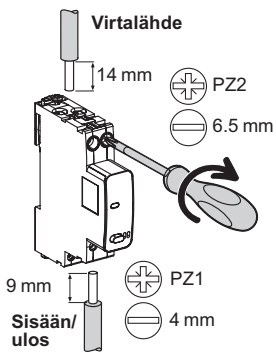
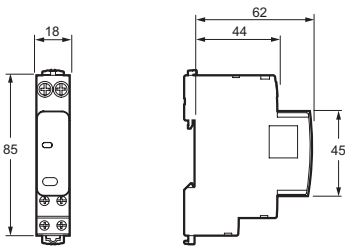
Ominaisuudet

Tietojen päivitystiheys	5 sekunnin välein
Toiminnot	<p>Hetkellinen kokonaiskulutuksen/ryhmäkohtaisen kulutuksen/tuoton näyttö riippuen mihin toimintoon mittari on asennettu</p> <p>Tuotu tai viety välitön teho (<=>kW) automaatioehtoina Verkon raja asetettavissa tehomaksuja varten</p> <p>Automaattinen kuormanhallinta (mitattu kokonaiskulutus suhteessa asetettuun rajaan esim 8kW)Ä</p> <p>Wiser Home AI älykäs sähköauton ja käyttöveden lämmitys**</p> <p>Kulutushistoria tunti/päivä/kuukausi/vuositasolla</p> <p>Toiminnot toimivat näillä laitteilla **Schneider Charge sähköauton latauslaite ***CCTFR6730 relemoduuli mittauksella *Pistorasiat sekä älypistokkeet</p>
Huomioitavaa	<p>Wiser PowerTag Energy vaatii keskustyksikön toimiakseen.</p> <p>Kokonaiskulutusta mittaamaan suositellaan ryhmäkeskuksen pääkytkimeen yhteyteen kytkettävää PowerTagia esimerkiksi R9M40 tai R9M70. Näiden alle voidaan asentaa johdonsuojiiin/vikavirtasuojien yhteyteen ali mittareita.</p> <p>PowerTag yhdistyy suoraan Wiser-keskustyksikköön, eikä se ketjuta Zigbee-verkkoa. Tämän vuoksi suositellaan keskustyksikön sijoittamista lähelle ryhmäkeskusta yhteyskatkojen estämiseksi ja tarkan mittauksen varmistamiseksi.</p>



Energianhallinta ja
keskuskomponentitA9XMC1D3
PowerTag C IO 230 V

Mitat (mm)



PowerTag Control ohjausrele 2 A

Yleiskatsaus

A9XMC1D3 on digitaalinen tulo- ja lähtömoduuli, joka toimii osana Wiser Home älykotijärjestelmää. Se mahdollistaa kontaktorin ohjauksen ja tilanvalvonnan langattomasti Zigbee-yhteyden kautta, kun se yhdistetään Wiser-keskusyksikköön sekä älykosisovellukseen. Yhdistettynä PowerTag energiamittareihin, voidaan moduulilla ohjata lämminvesivaraajan kontaktoria päälle/pois esimerkiksi aurinkosähkön tuoton mukaan.

VAATII WISER HOME KESKUSYKSIKÖN CCT501801 SEKÄ WISER HOME-SOVELLUKSEN

Tuotetiedot

Tuote	A9XMC1D3
Sähkönumero	26 099 87
Supported protocol	Zigbee

Ominaisuudet

Virtalähde	230 V AC \pm 20 % 50/60Hz
Maksimikulutus	\leq 2 VA

Käyttöpaikkatiedot

Käyttölämpötila	-25...60 °C	
Säilytyslämpötila	-40...85 °C	
Suhteellinen kosteus (60068-2-78)	93...40 °C	
Ylijännitekategoria	As per IEC 61010-1	Cat. III
Käyttökorkeus	\leq 2000 m	
Saastuttavuusluokka	3	
Suojausluokka IEC 60529	Etulevy	IP40
	Kotelointi	IP20
	IK	05

Liitäntöjen ominaisuudet

Digitaalinen sisääntulo	
Tyyppi	230 V AC, potentiaalivapaa
Digitaalinen ulostulo	
Tyyppi	230 V AC, potentiaalivapaa
Releen tyyppi	Normally open (NO) tai normally closed (NC) valittavissa sovelluksessa
Lähdön käyttöjännite	230 V AC \pm 20 %
Lähdön vähimmäis- ja enimmäisvirta	10 mA / 2 A
Lähdön muoto	Impulssi tai vetävä (valittavissa sovelluksessa)
Pulssin pituus ohjaustilassa impulssireleen kanssa	Nimellinen: 300 ms

Radiotaajuus

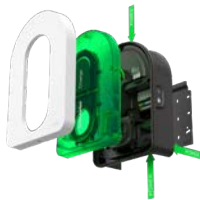
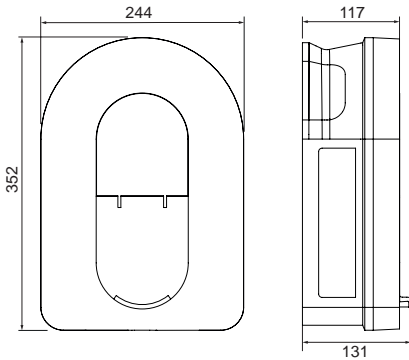
ISM 2.4 GHz		2.4...2.4835 GHz
Kanavat	IEEE 802.15.4	11 to 26
Isotrooppinen säteilyteho	vastaa (EIRP)	0 dBm
Kanavan kuormitus	Viestejä lähetetään	■ Tapahtuman yhteydessä ■ 5s välein

Asennus

Asennus	PowerTag C yhdistyy suoraan Wiser-keskusyksikköön, eikä se ketjuta Zigbee-verkkoa. Tämän vuoksi suositellaan keskusyksikön sijoittamista lähelle ryhmäkeskusta yhteyskatkojen estämiseksi.
---------	--



Mitat (mm)



Schneider Charge kotilatausasema pientaloihin

Yleisesti

Schneider Charge on älykäs, pientalokäyttöön tarkoitettu sähköautojen latausasema. Sen hallinta käy kätevästi Wiser Home-sovelluksella, jolloin auton latausta voidaan automatisoida Wiser Home-järjestelmän toimintojen mukaisesti.

VERKKOYHTEYKSIÄ VARTEN TARVITSET WISER HOME-SOVELLUKSEN.
PÖRSSISÄHKÖOHJAUSTA VARTEN MYÖS LISÄKSI WISER HOME KESKUSYYSIKÖN
CCT501801

Perustiedot

Tuote	EVH5A11N2C5	Schneider Charge 11 kW 3P+N 5 m kiinteällä kaapelilla
Sähkönumero	35 05 065	
	EVH5A11N2C7	Schneider Charge 11 kW 3P+N 7 m kiinteällä kaapelilla
	35 05 064	
	EVH5A22N2S	Schneider Charge 7,4 kW-22 kW 3P+N ilman kaapelia
	35 05 063	
Kommunikointi	WiFi / RJ45 / OCPP 1.6J	
Tuotteen väri	<input type="checkbox"/> Valkoinen	

Tekniset tiedot

Nimellisjännite	3P + N	400 V AC 50/60 Hz ±10 %
Nimellislähtöteho	3P + N	11 kW 16 A, 22 kW 32 A
Kaapelointi	Ylhäältä, takaa tai alakautta Jousiliittimet 10mm ²	
Latausvirta	16...32 A	
Sisäinen suojaus	Tasavikavirrantunnistus RCD-DD 6 mA DC	
Käytönvalvonta	Wiser Home-sovelluksella	
Latauspistokkeen malli	T2S	
Maadoitus	TT, TN-S, TN-C-S, IT/TT (vain 230 V AC)	

Käyttöympäristö

Suojausluokka	IP55 IEC 60529	
Iskunkestoluokka	IK10 IEC 62262	
Käyttölämpötila	T2S rasiamalli	-35...45 °C (3P 32 A)
	T2 mallit kiinteällä kaapelilla	-30...55 °C (3P 16 A)
Suhteellinen kosteus	5...95 %	
Varastointilämpötila	-40...85 °C	

Asennus

Asennustapa	Seinäasennus
-------------	--------------

Muuta

- Latausaseman tilan näyttö:
 - Monivärinen LED tilaindikoinnille
- Kuormanhallinta:
 - Voidaan liittää erillinen kuormanhallintayksikkö, kts seuraava sivu
- Ohjaus Wiser Home-sovelluksella:
 - Ajustus
 - Start/Stop
 - Lataus sähkön hinnan mukaan
 - Wiser Home AI optimointi
 - Latauksen valtuutus
 - Lataustiedot ladattavissa . CSV-tiedostona kodinomistajan sähköpostiin
 - Wiser Homen kuormanhallinta-toiminto yhdessä PowerTag E:n kanssa tehomaksujen hallintaan

Sertifiointit

CE, RCM





Peak Control kuormanhallinta

Yleisesti

Kuormanhallintayksikkö muodostaa yhdessä Schneider Charge -latausaseman kanssa älykkään kuormanhallintajärjestelmän, joka jatkuvasti mukauttaa latausaseman teholahtoa sähköajoneuvolle kodin käytettävissä olevan sähkön perusteella. Kuormanhallintayksikön ja Schneider Charge -latausaseman välinen viestintä toteutetaan syöttökaapelia pitkin käyttäen Power Line-tiedonsiirtotekniikka (PLC), mikä poistaa tarpeen erillisille tiedonsiirtokaapeille.

Perustiedot

Tuote	EVA2HPC3	Schneider Charge Kuormanhallintayksikkö 3P 16 ...50 A
Sähkönumero	35 05 066	

Tekniset tiedot

Kytkenä	230 V AC 50/60 Hz, TT, TN, IT/TT
Nimellisjännite	220...240 V AC (+/- 10 %) 50/60 Hz
Vaiheiden määrä	L1 + L2 + L3 + N
Nimellisteho	5 W
Kommunikointi	Power Line Communication (PLC) Schneider Charge laturiin
Tiedonsiirtotaajuus	1000 ms
Oma energiantuotanto	Latausteho mukautuu jatkuvasti kodin kulutuksen ja itse tuotetun energian perusteella


Käyttöympäristö

Käyttölämpötila	-30...50 °C
Varastointilämpötila	-40...85 °C
Ilmankosteus	5...95 %
Käyttökorkeus	≤ 2000 m
Jäähdytys	Luonnollinen

Käyttöalue

16...50 A

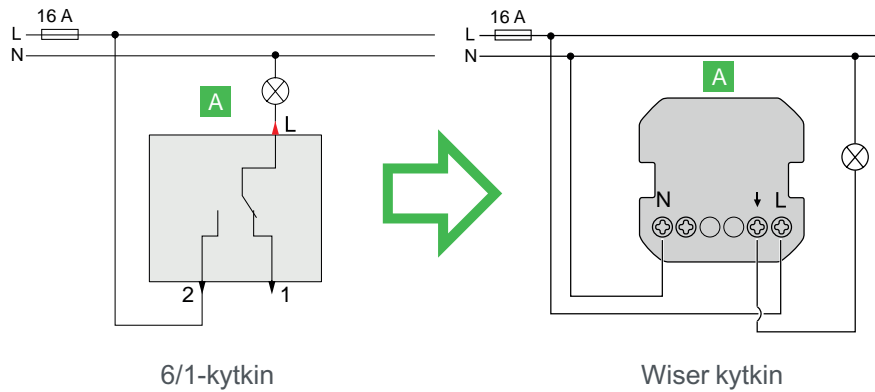
Sertifioinnit

EN 61010-1, EN 61326-1, RCM 





Kytkimen korvaaminen Wiser kytkimellä

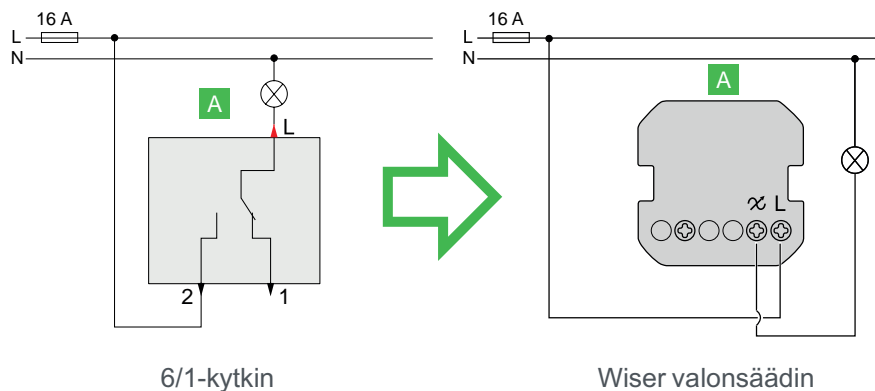


6/1-kytkin

Wiser kytkin

Kytkimen korvaaminen Wiser valonsäätimellä

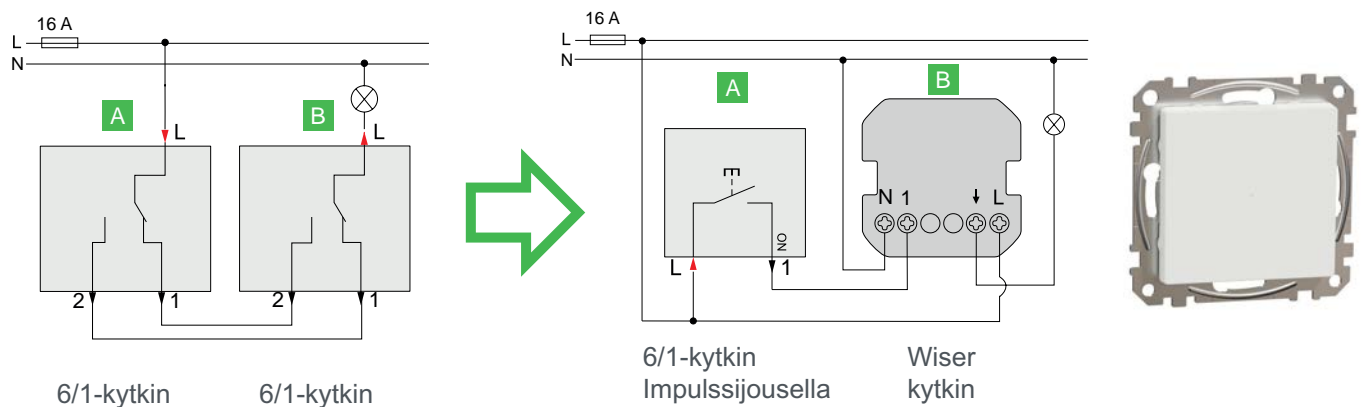
Tarvittaessa voit kytkeä myös nollajohtimen



6/1-kytkin

Wiser valonsäädin

6-kytkennän korvaaminen Wiser kytkimellä



6/1-kytkin

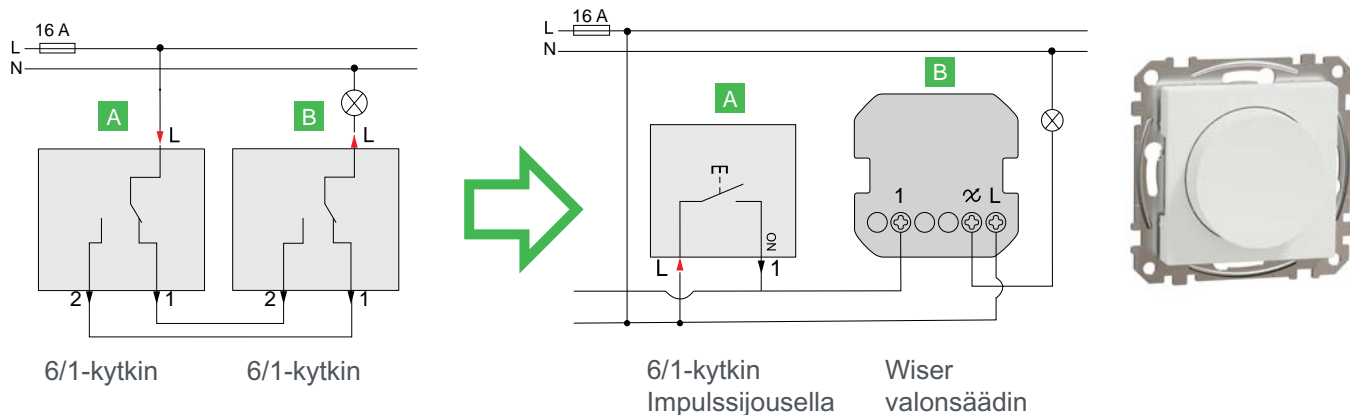
6/1-kytkin

6/1-kytkin
Impulssijousella

Wiser
kytkin

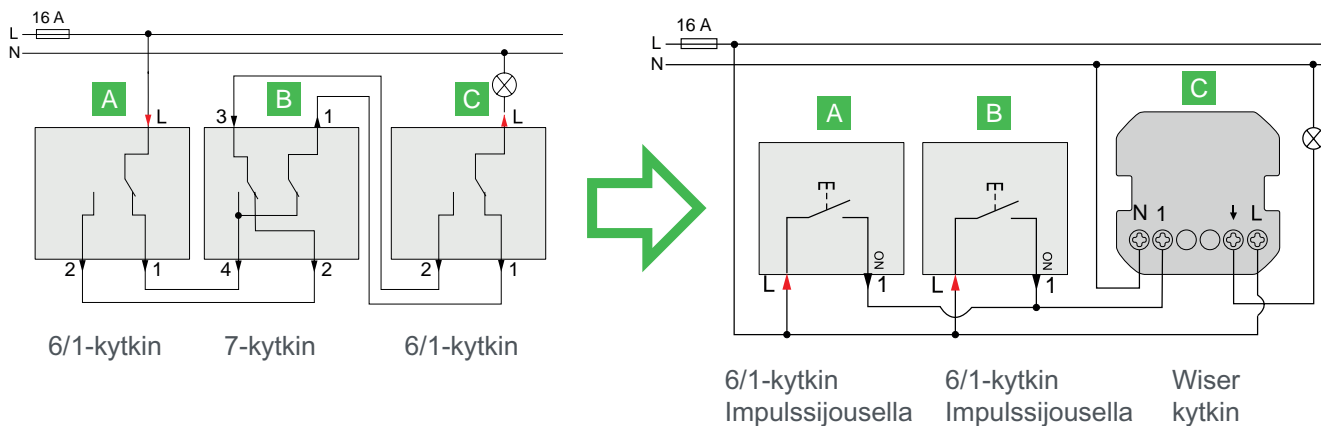
6-kytkennän korvaaminen wiser valonsäätimellä

Tarvittaessa voit kytkeä myös nollajohtimen

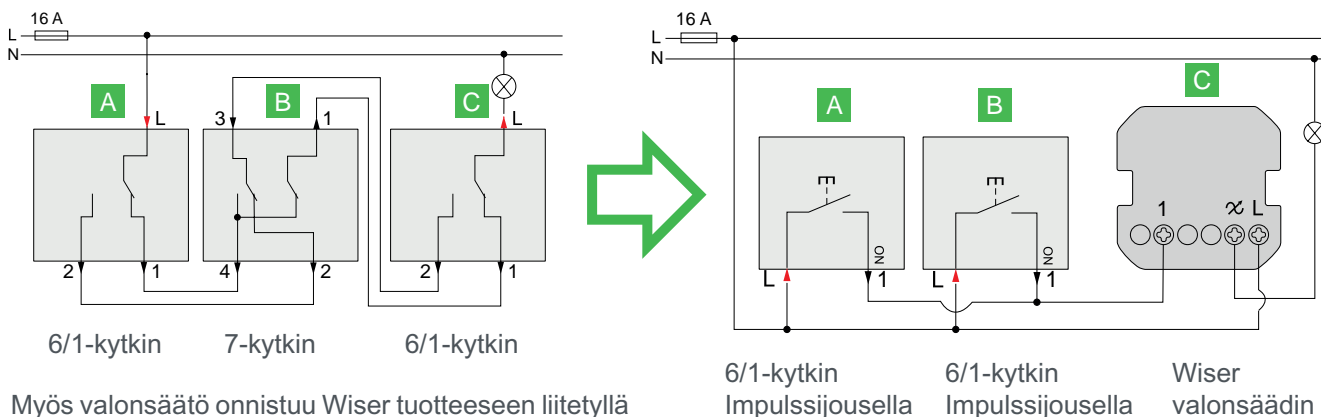


Myös valonsäätö onnistuu Wiser tuotteeseen liitettyllä painikkeella.

7-kytkennän korvaaminen Wiser kytkimellä

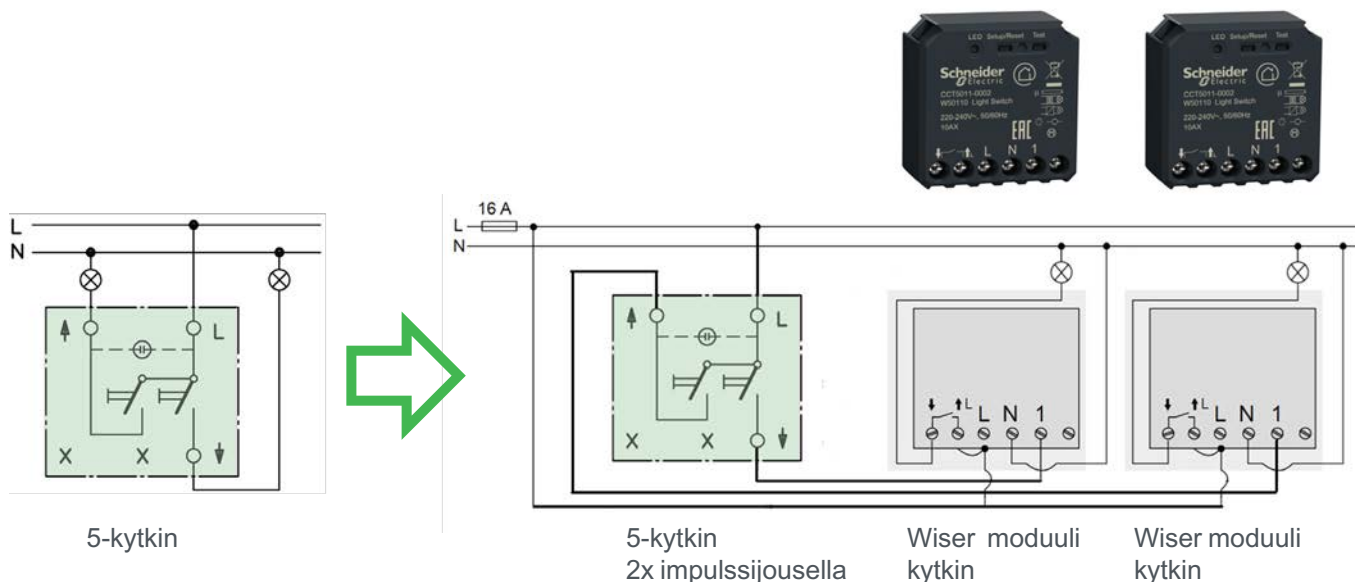


7-kytkennän korvaaminen Wiser valonsäätimellä



Myös valonsäätö onnistuu Wiser tuotteeseen liitettyllä painikkeella.

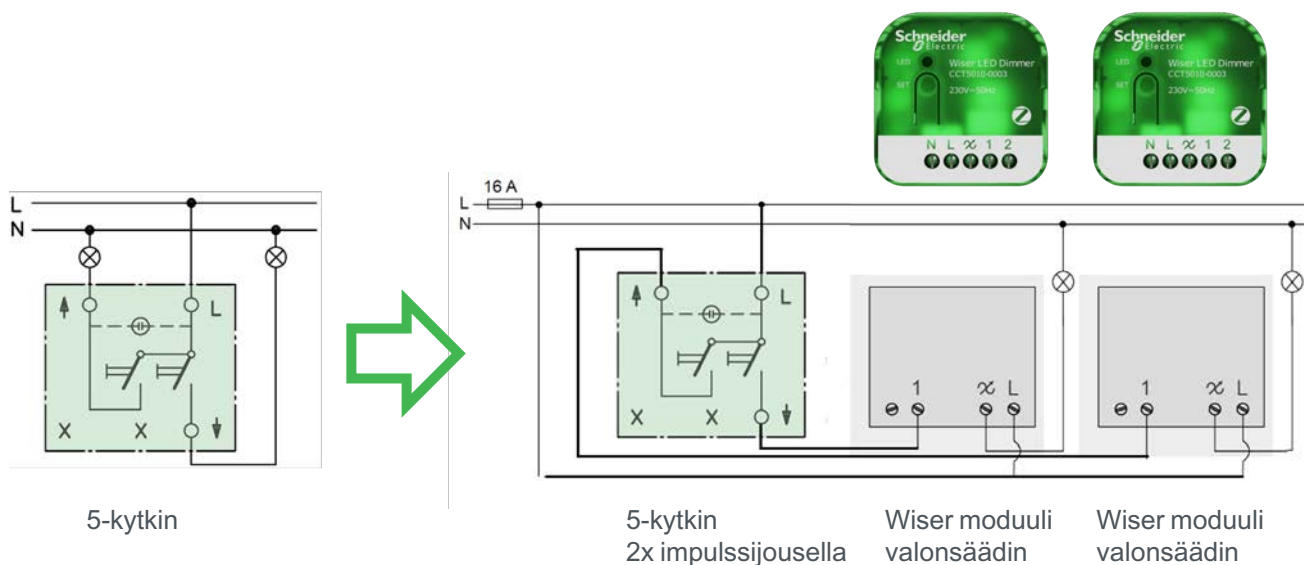
5-kytkimen korvaaminen Wiser moduulikytkimillä



Huom! Vain yksi moduuli mahtuu 1-osaiseen kojerasiaan.

5-kytkimen korvaaminen Wiser moduulivalonsäätimillä

Tarvittaessa voit kytkeä myös nollajohtimen



TÄLTÄ ÄLYKODIN ASENTAMISEN KUULUUKIN NÄYTTÄÄ! EIKÄ ASIAKAS SOITA PERÄÄN!

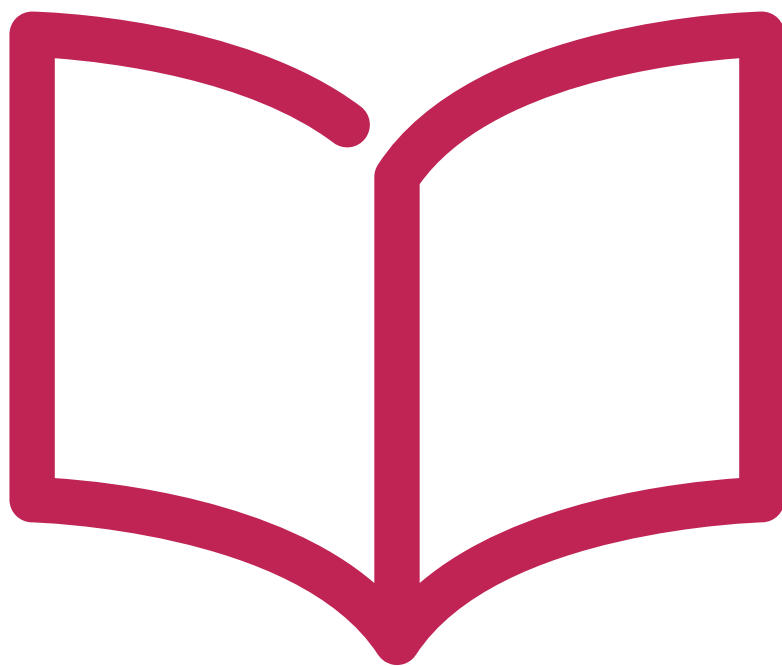
Me haluamme, että vain kiittääkseen sinua. Wiser Ready -älykotivalmiuden asentaminen nimittäin on helppoa ja huoleton! Asennat vain asiakkaallesi älykkäät Exxact-kalusteet perinteisten sijaan ja jätä älyn (keskussyksikön) hankinta asiakkaasi huoleksi.

Wiser Ready on loistava vaihtoehto esimerkiksi taloyhtiöiden sähkö saneerauksiin, sillä näin osakkaalle jää vapaus valita haluaako älyn käyttöön vai ei. Samalla taloyhtiön kaikki saneeratut asunnot ovat Wiser Ready -älykotivalmiita. Exxact-kalusteiden ansiosta valmiuden laajuus on aina räätälöitävissä asiakkaan tarpeiden tai kohteen mukaan.

Wiser Readyn avulla voit keskittyä omaan osaamiseesi ja työhösi seuraavassa kohteessa Schneider Electricin ja keskussyksikön jälleenmyyjän auttaessa tarvittaessa asiakkaan älykodin maailmaan. Kysy Wiser Readystä lisää tukkumyyjältäsi tai Schneider Electricin kontaktiltasi.



Skannaa QR-koodi
Wiser videoon.



ELKO One

Sisällys

Esittely	204
Kytkimet	214
Pistorasiat	215
Elektroniikkatuotteet	218
Kehykset	220
Pinta-asennuskotelot	221
Data & antenni	222
Antenni- ja umpikeskiölevyt	223



Kiitämme sähköasentajia
tiiviestä yhteistyöstä, jonka
seurauksena ELKO One on
voittanut iF Design Award
2024 -palkinnon!



ELKO One

Luotettava ja pitkäikäinen perusvalikoima asennuskalusteita, joissa Schneiderin tuttu laatu yhdistyy edullisempaan hintaan. Sopii käytettäväksi erityisesti uudisrakennushankkeissa, joissa pitää nipistää hinnasta, mutta ei laadusta – esimerkiksi opiskelija-asunnoissa, vuokrakohteissa, hotelleissa ja liiketiloissa.

Sarjan pistorasiat, kytkimet ja muut tuotteet on suunniteltu yhteistyössä pohjoismaisten sähköasentajien kanssa, ja ne ovat asennusominaisuuksiltaan huippuluokkaa. ELKO One on tyylikäs, tasapainoinen ja raikas. Moderni mattamusta ja klassinen valkoinen miellyttävät vaativintakin silmää.

Tulevaisuutta ajatellen suunniteltu

Uusi tuotesarjamme ei tarjoa vain ensiluokkaisia asennuskalusteita, vaan asettaa myös uuden standardin pitkäikäiselle muotoilulle ja modernille tuotannolle.

Tuotteet

Kaikki ELKO Onen esteettiset osat on valmistettu kierrätetystä muovista (40% Valkoinen, 95% Musta). Osat valetaan ilman erillistä maalaamista. ELKO One -sarjassa käytetty muovi sisältää UV-stabiloitua polykarbonaattia, mikä varmistaa, että tuotteet säilyttävät valkoisen värinsä pitkään. Tuotteet toimitetaan ilman kehyksiä, mikä on tietoinen päätös vähentää tarpeetonta yksittäisten kehysten jätettä.

Pakkaus

ELKO One -sarjan pakkaukset on valmistettu kierrätetystä kartongista, joka voidaan kierrättää uudelleen. Pakkauksen painatukset on tehty vesipohjaisella musteella. Monissa pakkauksissa on ylimääräinen paperisuoja ja uudelleensuljettava kansi, jotta tuotteet eivät naarmuuntuisi tai likaantuisi. Pakkauksen puhdas ja minimalistinen muotoilu antaa sille modernin ilmeen. Pakkauksen väri on tietenkin ELKOn punainen, ja se on helposti tunnistettavissa sekä myymälöissä että työmailla.

Ympäristödokumentit

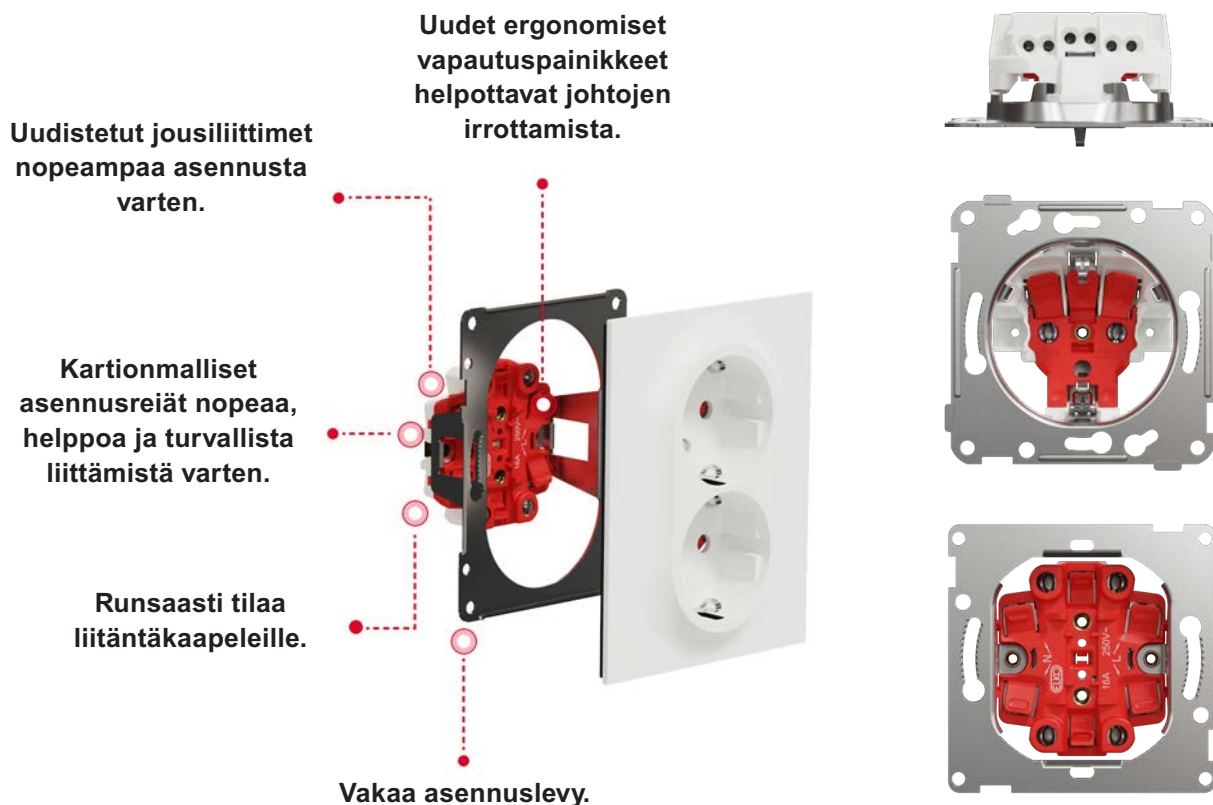
ELKO One -sarja täyttää RoHS- ja Reach-direktiivien vaatimukset. Kaikista ELKO One -tuotteista on saatavilla kattavat ympäristödokumentit se.com tuotesivuilta.



Uudet etiketit on suunniteltu väripainatuksella, suurilla tuotekuville, QR-koodeilla sekä näkyvillä sähkönumeroilla ja tuotekuvauksilla, jotta tuotteiden valitseminen olisi helppoa.

Sähköasentajien kanssa suunniteltu asennuskokemus!

Asennusalan arjessa aika on yksi arvokkaimmista resursseista. Työprosessin tehokkuus on ratkaisevaa, ja luotettavat nopeat liitännät näyttelevät keskeistä roolia. Työmaalla ero hyvän ja huonon päivän välillä voi riippua käytettyjen tuotteiden laadusta. Siksi olemme yhdessä sähköasentajien kanssa kehittäneet tuotteita, jotka täyttävät laatu- ja toiminnallisuusvaatimukset.



Uudistettu ajastinpistorasia

Ajastinpistorasia on suunniteltu käsittelemään jopa 16 A:n kuormia ja tarjoaa kuusi valittavaa ajastusaikaa, jotka ovat 15 minuuttia, 30 minuuttia, 1 tunti, 2 tuntia, 4 tuntia ja 8 tuntia. Ajastin aktivoidaan yhdellä painalluksella, ja sen voi peruuttaa painamalla painiketta uudelleen. Painikkeen LED-valo ilmoittaa ajastimen tilasta ja asetetusta ajasta, mikä tekee käytöstä entistä helpompaa. Ylikuormituksen tai ylijännitteen sattuessa ajastimessa on sisäänrakennettu suojausmekanismi, joka katkaisee virran laitteelta ilman vaurioita.



USB-latauspistokkeet uusimmalla tekniikalla

ELKO One USB-pistorasiat yhdistävät edistyksellisen tekniikan ja tyylikkään muotoilun.

USB C -pistokkeet on varustettu Power Delivery -tekniikalla (PPS), joka mukauttaa latauksen liitetyn laitteen mukaan. Tämä takaa tehokkaan ja hellävaraisen latauksen. USB PD PPS on paremmin suojattu ja älykkäämpi, mahdollistaa optimaalisen nopean latauksen älypuhelimiin ja muihin laitteisiin, paremmin kuin tavallinen USB PD.

Tuotteet kuluttavat vain 0,1 W valmiustilassa, joten ne ovat täydellisiä yleisiin tiloihin, joissa käyttäjäystävällisyys ja energiatehokkuus ovat ensiarvoisen tärkeitä. USB-laturit on suunniteltu pitkäaikaista käyttöä varten, ja niiden arvioitu käyttöikä on jopa 30 000 tuntia, mikä vastaa jopa 10 vuoden käyttöä, kun käytetään 8 tuntia päivässä täydellä teholla.



USB PD A+C 21W

USB A (18W) + C (21W) laturi.



1-pistorasia USB-C PD latauksella

Maadoitettu 16A-pistorasia, johon on yhdistetty USB-C PD 20W nopea laturi.



2-pistorasia kahdella USB-C PD latauspisteellä

Kaksiosainen pistorasia, yhdistettynä kahdella USB-C PD 25W nopealla laturilla. Innovatiivinen ja moni-puolinen tuote, jossa on neljä toimintoa yhdessä ja samassa pistorasiassa.



Monipuoliset datarasiat

Nyt vihdoin ELKO ja Actassi tuotteet sopivat täydellisesti yhteen. ELKO One universaaleihin datarasioihin voit asentaa Actassi S-one liittimiä ja eri valmistajien keystone liittimiä.

- Suora ja vino universaali datarasia
- Universaali kiinnitys Keystone- ja S One -liittimille
- Käännettävä merkintäkyltti on suunniteltu 9 mm etikettejä varten



Suora ja vino universaali datarasia Actassi S-One ja Keystone liittimille

Käännettävä merkintäkyltti



Pinta-asennusrasiat ja yhdistelmäkehykset

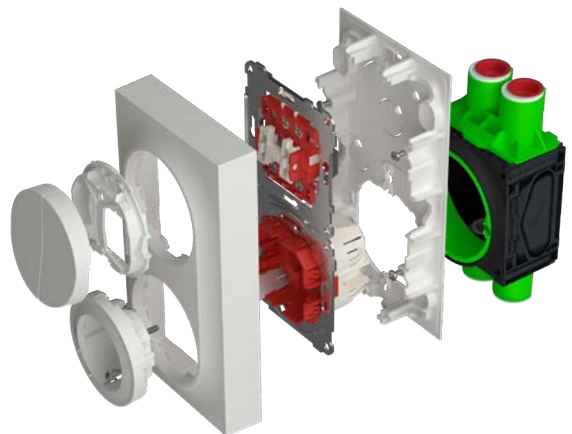


Pintakojerasiat

- Mallisto on saatavana 1, 2 ja 3 osaisena.
- Matala versio on tarkoitettu ruuviliittimellisille kytkimille ja korkea versio kaikille ELKO One kojeille.
- Kun asennus tehdään olemassa olevan upporasian päälle, poistamalla pintakojerasian pohja, voidaan matalaan pintakojerasiaan asentaa tilaa vaativia tuotteita, kuten säätimiä.
- Pinta-asennusrasiat kiinteällä kehyksellä ovat tukevampia ja helpompia asentaa. Erillistä kehystä ei tarvita.

Kehykset

- 1 -5 osaiset kehykset.
- 2-5 osaiset kehykset keskiölevyllisille 2-pistorasioille.
- 2-pistorasioiden kanssa samaan yhdistelmään tulevat yksiosaiset kojeet asennetaan keskiölevysovitteella.



Valitse funktio

Valitse kehys

Valmista



Vinkki pinta-asennusten johtojen hallintaan:

OptiLine Mini -johtokanavat ovat samaa väriä ELKO One -sarjan kanssa, joten pinta-asennuskaapeleiden piilottaminen sujuu nopeasti ja vaivattomasti myös ELKO One asennuksissa.

Valonsäätimet

Koe ELKO One -sarjan monipuolisuus innovatiivisten ja luotettavien valonsäädinten avulla. Multiwire-valonsäädin LED-lampuille on suunniteltu täyttämään erilaiset tarpeet ja se voidaan asentaa joko ilman nollaa tai nollajohdon kanssa – paras säätötulos saadaan käyttämällä nollaa. Valikoimassa on myös muita valonsäätimiä, mukaan lukien 1-10V säädin ja Dali-valonsäädin.

ELKO One -valonsäätimet tarjoavat mukautettavaa valaistuksen säätöä ja ovat täydellinen valinta kaikkiin asennuksiin.



Pohjoismaiden ensimmäinen Matter-termostaatti

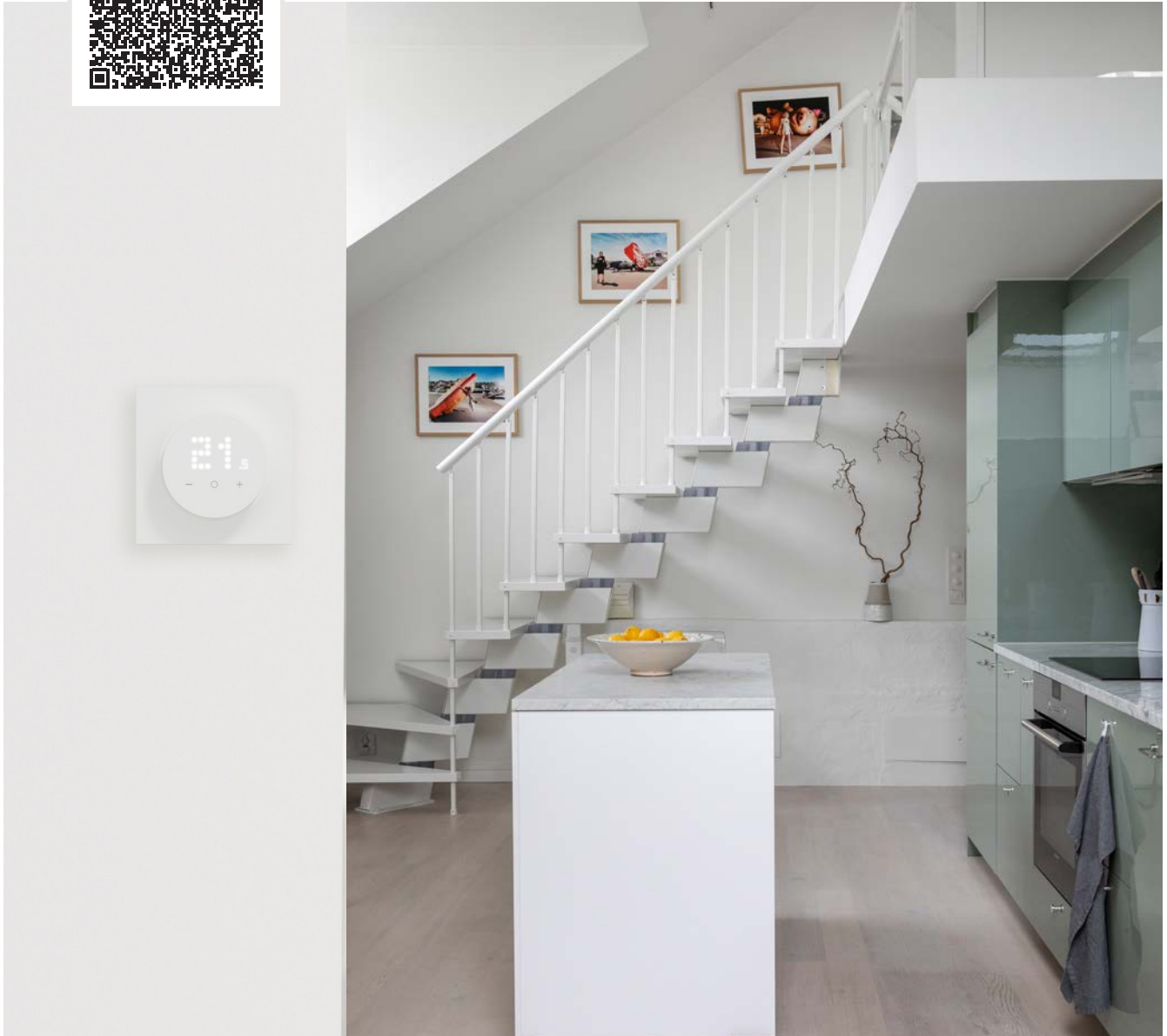
Käyttäjystävällinen termostaattimme on helppo asentaa ja tarjoaa älykkäitä ominaisuuksia, jotka mahdollistavat helpon lämmönsäädön. Termostaatti ei tarvitse internetiä asennusta tai peruskäyttöä varten – käyttö onnistuu suoraan laitteen valikon kautta.

Matter-termostaattimme on joustava ja sitä voidaan hallita ilman tarvetta erityiselle keskusyksikölle tai sovellukselle. Tietoturvasta huolehditaan, sillä kaikki toimii paikallisesti ilman pilvipalveluja. Kaikki hallitaan asiakkaan valitseman alustan määrittämän yksityisyyden mukaan, joten uutta järjestelmää ei tarvitse rekisteröidä.

16A Termostaatilla on kuormankesto 3520W. Voit valita toimiiko laite huonelämpötila-sensorin vai lattiasensorin avulla. EcoDesign-standardin vaatimukset täyttävä.



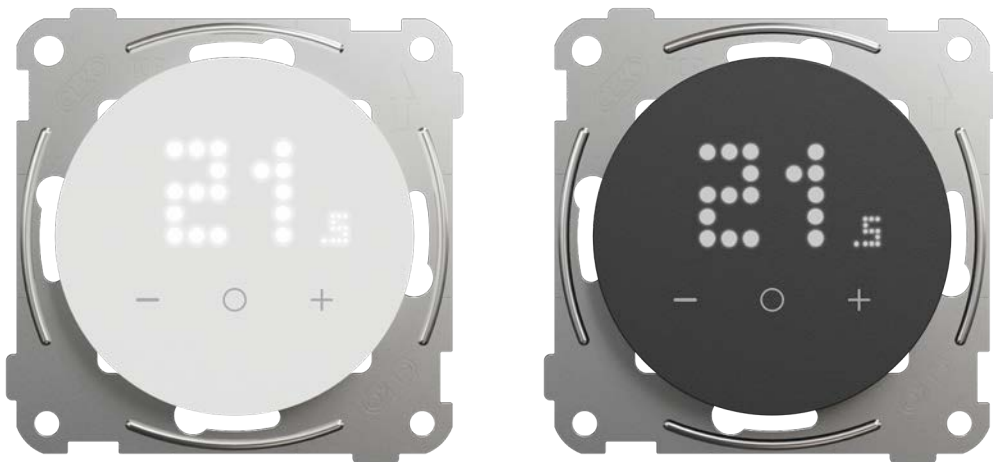
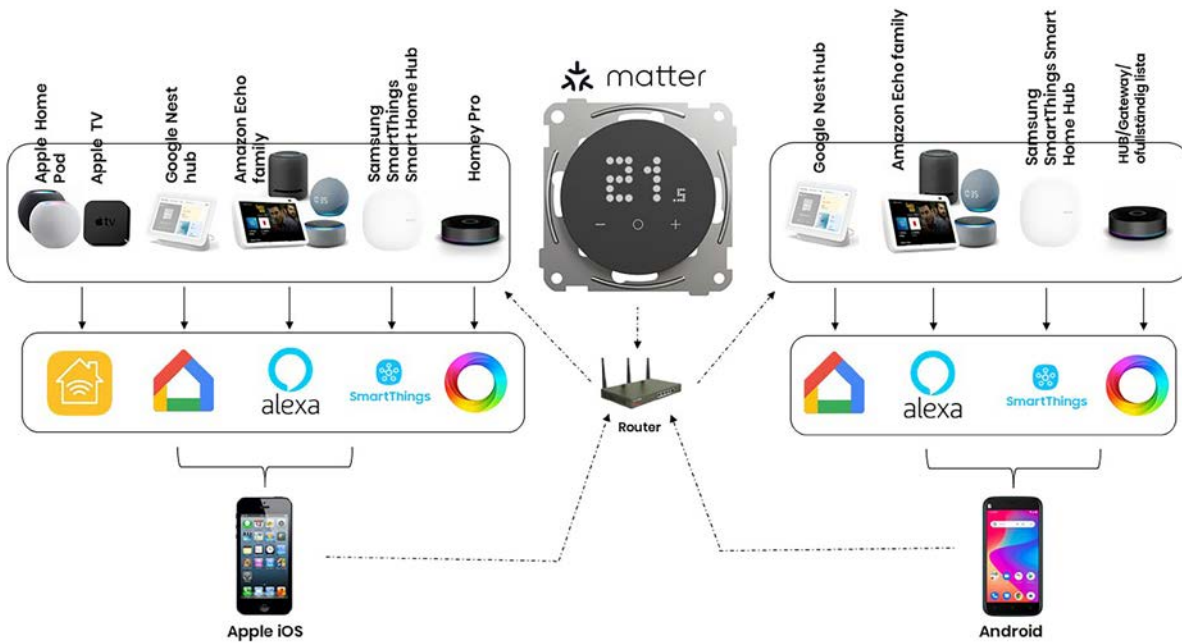
Kattavat ELKO One Matter termostaatin käyttöohjeet löydät viereisen QR koodin takaa.



Matter – mikä se on?

Matter on Connectivity Standards Alliancen (CSA) luoma uusi avoimen lähdekoodin standardi kodin automaatiolle, joka julkaistiin virallisesti marraskuussa 2022. Sen tavoitteena on luoda yhteentoimivampi ja turvallisempi älykodin ekosysteemi määrittelemällä yhteinen kieli ja protokolla laitteiden väliseen kommunikaatioon.

Tämä tarkoittaa, että eri valmistajien Matter-yhteensopivat laitteet voivat toimia yhdessä ilman ongelmia ja uusien laitteiden lisääminen älykotiin on helpompaa Matter-standardin myötä, ilman yhteensopivuusongelmia. Matter-standardia tukevat useat suuret teknologiayritykset, kuten Google, Apple, Amazon ja Philips Hue.



Uppoasennettavat kytkimet



- JL kytkimissä on kätevät jousiliittimet, joihin johtimet asetetaan takaapäin
- RL Ruuviliittimelliset kytkimet ovat todella matalat ja sopivat ELKO One mataliin pintakojerasioihin
- JL kytkimille käytettävä korkea pinta-asennuskotelo.
- IP21-suojautus IK07-iskulujuudella.
- Jokaisessa vivussa on kaksi paikkaa impulssijouselle (20 043 95), vivun ylä- ja alaosassa. Pieni Impulssijousi (20 040 49) asennetaan samaan tapaan kuin esim. Exxact kytkimiin.



Tyyppi	Väri	Snro	Tuoteno.	Pienin tilauserä
5-kytkin JL	■ valkoinen	21 046 42	EKO50044	1
	■ musta	21 046 43	EKO50045	1
6/1-kytkin JL	■ valkoinen	21 046 46	EKO50048	1
	■ musta	21 046 47	EKO50049	1
1-kytkin RL	■ valkoinen	21 046 34	EKO50036	1
	■ musta	21 046 35	EKO50037	1
2-kytkin RL	■ valkoinen	21 046 36	EKO50038	1
	■ musta	21 046 37	EKO50039	1
2+1-kytkin RL	■ valkoinen	21 046 38	EKO50040	1
	■ musta	21 046 39	EKO50041	1
5-kytkin RL	■ valkoinen	21 046 40	EKO50042	1
	■ musta	21 046 41	EKO50043	1
6/1-kytkin RL	■ valkoinen	21 046 44	EKO50046	1
	■ musta	21 046 45	EKO50047	1
6+6-kytkin RL	■ valkoinen	21 046 48	EKO50050	1
	■ musta	21 046 49	EKO50051	1
7-kytkin RL	■ valkoinen	21 046 50	EKO50052	1
	■ musta	21 046 53	EKO50053	1
Verhokytkin RL	■ valkoinen	21 046 54	EKO50054	1
	■ musta	21 046 55	EKO50055	1

Korttiskytkin



- Valkoinen LED-valo näyttää mihin avainkortti asetetaan, kun laite on OFF-tilassa.
- IP21-suojautus IK07-iskulujuudella.

Tyyppi	Väri	Snro	Tuoteno.	Pienin tilauserä
Korttiskytkin 1/2/6 RL	■ valkoinen	21 046 83	EKO50065	1
	■ musta	21 046 84	EKO50066	1

Tarvikkeet kytkimille



Tyyppi	Väri	Snro	Tuoteno.	Pienin tilauserä
Vipu avainsymbolilla	■ valkoinen	21 046 56	EKO50056	1
Vipu kellosymbolilla	■ valkoinen	21 046 66	EKO50057	1
1-napainen vipu	■ valkoinen	21 046 74	EKO50058	1
	■ musta	21 046 77	EKO50059	1
2-napainen vipu	■ valkoinen	21 046 78	EKO50060	1
	■ musta	21 046 79	EKO50061	1
Kiinnitysrennas kytkimiin	■ valkoinen	21 046 82	EKO50064	1
LED merkkivalo punainen 230V	■ valkoinen	21 046 80	EKO50062	1
LED merkkivalo valkoinen 230V	■ valkoinen	21 046 81	EKO50063	1

Matalan 2-pistorasian valinta pitää huomioida putkitusvaiheessa, tarvitsee 1.5 kojerasian.
Kaikki muut sopivat -c/c 60mm uppokojerasia-asennuksiin tai syvään pintakojerasiaan.

Keskiölevylliset 1-pistorasiat



- IP21-suojaustaso IK06-iskulujuudella.



Tyyppi	Väri	Snro	Tuotenro.	Pienin tilauserä
1-PR keskiölevyllä JL	■ valkoinen	25 043 11	EKO50129	1
	■ musta	25 043 12	EKO50130	1

Ajastinpistorasia



- Kuusi valittavaa ajastusaikaa: 15 minuuttia, 30 minuuttia, 1 tunti, 2 tuntia, 4 tuntia ja 8 tuntia.
- Ajastin aktivoidaan yhdellä painalluksella, ja sen voi peruuttaa painamalla samaa painiketta uudelleen.



Tyyppi	Väri	Snro	Tuotenro.	Pienin tilauserä
Ajastinpistorasia 16A	■ valkoinen	25 043 28	EKO50111	1
	■ musta	25 043 29	EKO50112	1

Keskiölevylliset -2 pistorasiat



- Matala 2-pistorasia tarvitsee 1.5 kojerasian.
- Kaikki muut 2-pistorasiat sopivat -c/c 60mm uppokojerasia-asennuksiin tai syvään pintakojerasiaan.
- Saavuttaa IP21-suojaustason IK08-iskulujuudella.



Tyyppi	Väri	Snro	Tuotenro.	Pienin tilauserä
2-PR keskiölevyllä JL	■ valkoinen	25 043 19	EKO50077	1
	■ musta	25 043 21	EKO50078	1
Matala 2-PR keskiölevyllä JL	■ valkoinen	25 043 24	EKO50081	1
	■ musta	25 043 25	EKO50082	1

Kokopeitelevylliset pistorasiat



- Matala 2-pistorasia tarvitsee 1.5 kojerasian.
- Kaikki muut 2-pistorasiat sopivat -c/c 60mm uppokojerasia-asennuksiin tai syvään pintakojerasiaan.
- Kokopeitelevyllinen 2-pistorasia.
- Saavuttaa IP21-suojaustason IK08-iskulujuudella.
- Ei yhdistelmiin



Tyyppi	Väri	Snro	Tuotenro.	Pienin tilauserä
2-PR peitelevyllä JL	■ valkoinen	25 043 15	EKO50073	1
	■ musta	25 043 16	EKO50074	1
Matala 2-PR peitelevyllä JL	■ valkoinen	25 043 32	EKO50131	1
	■ musta	25 043 33	EKO50132	1

USB-pistorasiat



Kaikki ELKO One USB tuotteet on varustettu USB-C PD PPS -pikalaturilla, USB PD PPS on paremmin suojattu ja älykkäämpi, mahdollistaa optimaalisen nopean latauksen älypuhelimien ja muihin laitteisiin, paremmin kuin tavallinen USB PD.

- USB-C:n valmiustilateho kaikissa on alle 0,1 W
- 1- Pistorasiassa, USB-C:n maksimiteho on 20 W
- 2- Pistorasiassa, USB-C:n maksimiteho on 25 W
- USB pistorasiassa USB-C:n maksimiteho on 21 W ja USB-A maksimiteho on 18 W
- c/c 60mm uppokojerasia-asennuksiin tai syvään pintakojerasiaan.
- IP20



Tyyppi	Väri	Snro	Tuotenro.	Pienin tilauserä
USB-lataus PR A+C PD 21W	■ valkoinen	7005869	EKO50089	1
	■ musta	7005870	EKO50090	1
1-PR keskiölevyllä + USB-C PD 20W	■ valkoinen	25 043 28	EKO50091	1
	■ musta	25 043 29	EKO50092	1
2-PR peitelevyllä +2x USB-C PD 25W	■ valkoinen	25 043 30	EKO50093	1
	■ musta	25 043 31	EKO50094	1

3-pistorasiat EURO keskiölevyllä



- Keskiölevyllinen 3-Europistorasia.
- c/c 60mm uppokojerasia-asennuksiin tai suvään pintakojerasiaan.
- Ruuviliitin
- IP20



Tyyppi	Väri	Snro	Tuotenro.	Pienin tilauserä
3-PR EURO keskiölevyllä RL	■ valkoinen	25 043 26	EKO50083	1
	■ musta	25 043 27	EKO50084	1

DCL-valaisinpistorasiat



- Uppoasennettava, kojerasiaan tai syvään pinta-asennusrasiaan.
- Jousiliitin
- IP20



Tyyppi	Väri	Snro	Tuotenro.	Pienin tilauserä
DCL-valaisinpistorasia seinämalli JL	■ valkoinen	11 511 30	EKO50087	1
	■ musta	11 511 31	EKO50088	1

Valonsäädin Multiwire



- Valonsäätimen suorituskykyä voidaan parantaa nollajohtimen avulla.
- Oikosulkusuojaus
- Automaattinen ylikuormasuojaus.
- LED-lampun maksimikuorma on nollajohtimen kanssa: 0–200 W (max. 1.3 A)
- Ilman nollajohtinta: 3–200 W (max. 1.3 A)
- Hehkulamput: 3–370 W 230 V
- Halogeenilamput: 3–370 W
- IP21



Tyyppi	Väri	Snro	Tuotenro.	Pienin tilauserä
Valonsäädin Multiwire	■ valkoinen	26 101 90	EKO50095	1
	■ musta	26 101 91	EKO50096	1

Valonsäädin 1-10V



- Ohjain 1-10V elektronisten liitäntälaitteiden ohjaukseen.
- 1-kytkin painikekytkin.
- Oikosulkusuojaus
- Automaattinen ylikuormasuojaus.
- IP21



Tyyppi	Väri	Snro	Tuotenro.	Pienin tilauserä
Valonsäädin 1-10V	■ valkoinen	26 101 94	EKO50099	1
	■ musta	26 101 95	EKO50100	1

DALI-valonsäädin



- Lähtövirta 56mA (enintään 28 kpl DALI/DALI2-liitäntälaitteita)
- Aktiivisten DALI-potentiometrien määrä enintään 4
- Väriämpötila: 2000–10000 K
- IP21



Tyyppi	Väri	Snro	Tuotenro.	Pienin tilauserä
DALI-valonsäädin	■ valkoinen	26 101 98	EKO50103	1
	■ musta	26 101 99	EKO50104	1

Moottorisäädin



- Moottorisäädin 1-vaihemoottorien ohjaukseen.
- Yksivaihemoottorit: 20-400W minimikuorma: 20 W
- IP21



Tyyppi	Väri	Snro	Tuotenro.	Pienin tilauserä
Moottorisäädin	■ valkoinen	26 101 92	EKO50097	1
	■ musta	26 101 93	EKO50098	1

Termostaattit



- Lattialämmitysanturi sisältyy toimitukseen.
- EcoDesign-standardin vaatimukset täyttävä.
- IP21



Tyyppi	Väri	Snro	Tuotenro.	Pienin tilauserä
Matter-termostaatti 16 A	■ valkoinen	26 102 06	EKO50107	1
	■ musta	26 102 07	EKO50108	1

Ajastimet



- Valittavissa on aikaviiveet: 15 min, 30 min, 1h, 2h, 4h ja 8h.
- Punainen LED indikointi kun ajastin on aktiivinen
- IP21



Tyyppi	Väri	Snro	Tuotenro.	Pienin tilauserä
Ajastin 10A	■ valkoinen	70 058 69	EKO50109	1
	■ musta	70 058 70	EKO50110	1

Liiketunnistimet



- Integroitu 10A painike, josta valot voi kytkeä päälle manuaalisesti, jos esim. hämäräehto ei ole täyttynyt.
- Vaakasuuruntainen tunnistuskulma on 160°, pää-/toissijainen tila on käytettävissä.
- Voit kytkeä kaksi tai useampia tunnistimia suurempien alueiden kattamiseksi.
- IP21



Tyyppi	Väri	Snro	Tuotenro.	Pienin tilauserä
Liiketunnistin 10A	■ valkoinen	26 102 04	EKO50105	1
	■ musta	26 102 05	EKO50106	1

Kehykset



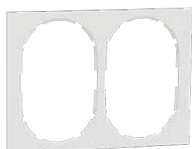
- Tarjolla on 1-5 osaiset kehykset yksiosaisille kojeille
- Sekä 2-5 osaiset kehykset keskiölevyllisille 2-pistorasioille.
- Tarjolla on myös kehykset neliöaukoll. Neliön malliseen aukkoon käy RS- ja Plus-sarjan tuotteet
- 2-pistorasioiden kanssa samaan yhdistelmään tulevat yksiosaiset kojeet asennetaan keskiölevysoviteella.

Keskiölevysovite
21 046 32 VAL
21 04633 MUS



Tyyppi	Väri	Snro	Tuotenro.	Pienin tilauserä
1-kehys	■ valkoinen	21 046 14	EKO50000	1
	■ musta	21 046 15	EKO50001	1
2-kehys	■ valkoinen	21 046 16	EKO50002	1
	■ musta	21 046 17	EKO50003	1
3-kehys	■ valkoinen	21 046 18	EKO50004	1
	■ musta	21 046 19	EKO50005	1
4-kehys	■ valkoinen	21 046 20	EKO50006	1
	■ musta	21 046 21	EKO50007	1
5-kehys	■ valkoinen	21 046 22	EKO50008	1
	■ musta	21 046 23	EKO50009	1

Kehykset 2-pistorasialle



Tyyppi	Väri	Snro	Tuotenro.	Pienin tilauserä
2-kehys 2-pistorasialle	■ valkoinen	21 046 24	EKO50010	1
	■ musta	21 046 25	EKO50011	1
3-kehys 2-pistorasialle	■ valkoinen	21 046 26	EKO50012	1
	■ musta	21 046 27	EKO50013	1
4-kehys 2-pistorasialle	■ valkoinen	21 046 28	EKO50014	1
	■ musta	21 046 29	EKO50015	1
5-kehys 2-pistorasialle	■ valkoinen	21 046 30	EKO50016	1
	■ musta	21 046 31	EKO50017	1
Keskiölevysovite	■ valkoinen	21 046 32	EKO50018	1
	■ musta	21 046 33	EKO50019	1

Kehykset neliöaukolla



- Neliön malliseen aukkoon käy RS- ja Plus-sarjan tuotteet.



Tyyppi	Väri	Snro	Tuotenro.	Pienin tilauserä
ELKO One 2-kehys, 1kpl 56x56 aukko	■ valkoinen	21 046 93	EKO50137	1
	■ musta	21 046 94	EKO50138	1
ELKO One 3-kehys, 1kpl 56x56 aukko	■ valkoinen	21 046 91	EKO50135	1
	■ musta	21 046 92	EKO50136	1

Pintakojerasiat



- Matala versio on optimoitu kytkimille, joissa on ruuviliittimet. Kun asennus tehdään olemassa olevan upporasian päälle, poistamalla pintakojerasian pohja, voidaan myös matalaan pintakojerasiaan asentaa tilaa vaativia tuotteita, kuten säätimiä.
- Korkea versio sopii kaikkiin toimintoihin ELKO One -valikoimasta, kuten jousiliittimillä varustetut kytkimet, pistorasiat ja valonsäätimet.
- Suojaustaso on IP21 jos kaapeli tulee alakautta, muuten IP20



Tyyppi	Väri	Snro	Tuotenro.	Pienin tilauserä
1-pintakojerasia matala, RL kytkimille	■ valkoinen	24 041 37	EKO50020	1
	■ musta	24 041 39	EKO50021	1
2-pintakojerasia matala, RL kytkimille	■ valkoinen	24 041 41	EKO50022	1
	■ musta	24 041 42	EKO50023	1
3-pintakojerasia matala, RL kytkimille	■ valkoinen	24 041 43	EKO50024	1
	■ musta	24 041 44	EKO50025	1
1-pintakojerasia korkea	■ valkoinen	24 041 45	EKO50026	1
	■ musta	24 041 46	EKO50027	1
2-pintakojerasia korkea	■ valkoinen	24 041 47	EKO50028	1
	■ musta	24 041 48	EKO50029	1
3-pintakojerasia korkea	■ valkoinen	24 041 49	EKO50030	1
	■ musta	24 041 50	EKO50031	1
Pintakojerasia 2-pistorasialle	■ valkoinen	24 041 51	EKO50032	1
	■ musta	24 041 53	EKO50033	1

Kulmakotelot



Modulaarinen kulmakotelo rakentuu aina tarpeidesi mukaan. Olemassa on vain kaksi tuotetta, päätypalat ja keskelle tuleva jatkopala, joiden avulla erilaiset yhdistelmät pystytään helposti rakentamaan. Yhdelle kojeelle riittää pelkät päätypalat, ja keskiosia lisäämällä saadaan rakennettua 5-osainenkin yhdistelmä. Käytetään yhdessä ELKO One -kehysten kanssa.

Suojaustaso on IP21 jos kaapeli tulee alakautta, muuten IP20



Tyyppi	Väri	Snro	Tuotenro.	Pienin tilauserä
Kulmakotelon päätyosat	■ valkoinen	24 041 54	EKO50034	1
	■ musta	24 041 55	EKO50035	1
Kulmakotelon keskiosa	■ valkoinen	24 041 56	EKO50127	1
	■ musta	24 041 57	EKO50128	1

Kulmakotelo 2-pistorasialle on tarkoitettu kokopeitelevyisille 2-pistorasioille (esim. 25 043 15). Soveltuu myös matalille 2-pistorasioille (esim. 25 043 32) ja 2-pistorasioille USB-liitännöillä (esim. 25 043 30).

Tyyppi	Väri	Snro	Tuotenro.	Pienin tilauserä
Kulmakotelo 2-pistorasialle	■ valkoinen	24 041 58	EKO50143	1
	■ musta	24 041 59	EKO50144	1

Saatavilla
syksyllä
2026

Datarasiat Actassi/Keystone liittimille



Universaali datarasia:

- ELKO One datarasiaan voit asentaa samanaikaisesti Actassi S-one liittimiä ja eri valmistajien keystone liittimiä.
- Käännettävä merkintäkyltti mahdollistaa eri toimintojen erottamisen toisistaan helposti.
- Merkintäkyltti voidaan varustaa myös värimerkintäliuskoilla.
- IP20



Tyyppi	Väri	Snro	Tuotenro.	Pienin tilauserä
Datarasia universaali suora	■ valkoinen	72 042 33	EKO50117	1
	■ musta	72 042 35	EKO50118	1
Datarasia universaali vino	■ valkoinen	72 042 36	EKO50119	1
	■ musta	72 042 38	EKO50120	1

Datarasia



- Modulaarinen suora datarasia LSA Cat 6 UTP -liittimille.
- Rasia on helppo päätettävä LSA-työkalulla.
- IP20



Tyyppi	Väri	Snro	Tuotenro.	Pienin tilauserä
Datarasia 1x8 CAT6 LSA suora	■ valkoinen	72 042 25	EKO50113	1
	■ musta	72 042 27	EKO50114	1
Datarasia 2x8 CAT6 LSA suora	■ valkoinen	72 042 29	EKO50115	1
	■ musta	72 042 31	EKO50116	1

Data/ TV yhdistelmätuote liittimillä



- Uusi Data/TV yhdistelmätuote nyt valikoimassa.
- Toimitetaan kahdella CAT 6 UTP ELKONNEKT dataliittimellä.
- Sisältää myös yhden IEC-uroslitteen koaksiaalitelevisiokaapelin kytkemistä varten. IEC-liittimessä on F-naarasliitin takapuolella. Ei sisällä päätevastusta.
- IP20



UUTUUS

Tyyppi	Väri	Snro	Tuotenro.	Pienin tilauserä
Datarasia 2x6 UTP+1xF/IEC suora	■ valkoinen	72 042 39	EKO50121	1
	■ musta	72 042 46	EKO50122	1
Datarasia 2x6 UTP+1xF/F suora	■ valkoinen	72 042 47	EKO50123	1
	■ musta	72 042 48	EKO50124	1

Antennikeskiölevyt



- Yhteensopiva markkinoiden yleisimpien antenni- ja multimediapistorasioiden kanssa.
- Aukot: Kaksi aukkoa radio- ja TV-vastaanottimille, sekä mahdollisuus kolmanteen aukkoon satelliitti-/multimedialaitteille.
- IP20

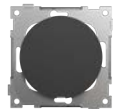


Tyyppi	Väri	Snro	Tuotenro.	Pienin tilauserä
Antennikeskiölevy TV/R	■ valkoinen	75 144 19	EKO50125	1
	■ musta	75 144 20	EKO50126	1

Umpikeskiölevyt



- Umpikeskiölevy pikakiinnityksellä.
- IP21



Tyyppi	Väri	Snro	Tuotenro.	Pienin tilauserä
Umpikeskiölevy	■ valkoinen	21 046 85	EKO50067	1
	■ musta	21 046 86	EKO50068	1



ELKO Plus

Sisällys

Esittely	226
ELKO Plus Ocean Plastic kalusteet	234
Kytkimet	236
Pistorasiat	237
Säätimet	239
Kehykset	241
Kehykset ja kotelot pinta-asennuksiin	246
Korokekehukset	247
Merkkivalot	247
Liiketunnistimet	248
Data & antenni	249
Korttikiytkimet, pienjännitepainikkeet ja ovikellot	251
Ajastimet ja viikko-ohjelmoitava termostaatti	252
Lisävarusteet	253



Inspiroiva designsarja.



ELKO Plus

ELKO Plus tarjoaa ensiluokkaisia kokemuksia. Uniikki muotoilu ja inspiroivat vaihtoehdot muodostavat täydellisyyttä hipovan kokonaisuuden, joka nostaa sisustuksen yksityiskohdat esille.

Mallisto on moderni niin tyyliltään kuin toiminnallisuuksiltaan. Saatavilla on kattava valikoima elämää helpottavia ratkaisuja, kuten nopea USB-lataus.

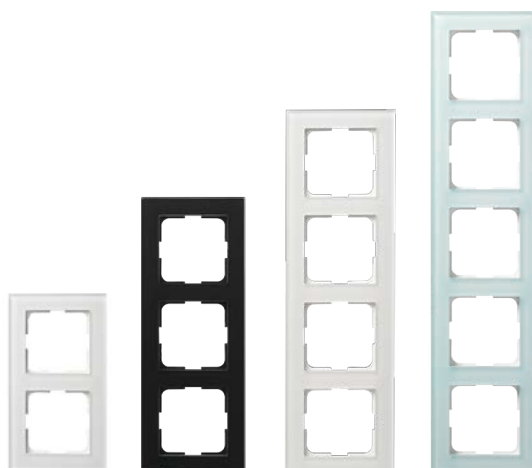
Inspiroidu

ELKO Plus personoi ja viimeistelee sisustuksesi juuri haluamallasi tavalla. Pohjoismaisen tyyli- ja muotoilu herättää ajatuksia innovatiivisuudellaan. Laaja valikoima erilaisia värejä ja materiaaleja antavat suunnittelijalle vapauden toteuttaa omia visioitaan.

Väreinä valkoinen ja musta



Inspiroiva kehysvalikoima

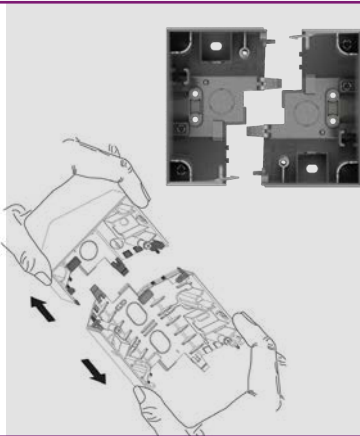


Räätälöintimahdollisuus suurehkoihin kohteisiin



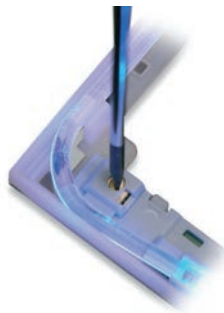
ELKO Plus täyttää kaikki tarpeet

ELKO Plus sopii kaikkiin tiloihin, kuten asuntoihin, hotelleihin ja toimistoihin. Alta löydät esimerkkejä tyylikkäistä käytännön ratkaisuista.



Modulaarisen kulmakotelon avulla pystytään helposti toteuttamaan moniosaisia yhdistelmiä. Yhdelle kojeelle tarvitset pelkät päätypalat ja keskiosia lisäämällä voit laajentaa yhdistelmää. Vinkki: 3-osainen pistorasia sopii 2-kehykseen, kun välisilta napsautetaan irti!

Astetta modernimpi ilme saadaan aikaan ELKO Plus valokehyksellä, joka voidaan asentaa kytkimiin tai pistorasioihin. Kehyksen kirkkautta voidaan säätää ja saatavana on sekä valkoinen että sininen valo.



Yövalo luo turvallisuuden tunnetta ja voidaan asentaa kytkimien kanssa samaan kehykseen. Sopii erityisesti lastenhuoneeseen, portaisiin tai esimerkiksi hotellien käytäville.

ELKO Plus on täydellinen paketti hotelleille, sillä asiakkaan kokemusta kohottava hotellihuone voidaan toteuttaa kokonaan ELKO Plus -sarjan designtuotteilla. Näin tyyli on yhtenäinen aina kortinlukijasta sängynpäädyn lukuvaloon.



Jännittävä design

ELKO Plus edustaa uniikkia ja modernia muotoilua, joka erottuu edukseen. Tartu uuteen suuntaukseen ja ilmaise omaa tyylijätuasi erilaisilla väreillä ja innovatiivisilla materiaaleilla.

Malliston perusväri vaihtoehdot ovat luonnollisen valkoinen ja tyylikkään musta. Lisäksi saatavilla on inspiroiva valikoima erilaisia kehyksiä viimeistelemään design.

Sopii kaikkiin tiloihin ja tyyliin

Riippumatta asiakkaan tyylistä, ELKO Plus mukautuu tarpeisiin. Klassinen valkoinen sulautuu moneen, kun taas musta nousee esiin sisustuselementtinä. Monipuolinen kehysvalikoima antaa vapaat kädet asiakkaan ideoille. Lisäksi ketterä tuotekehityksemme mahdollistaa erilaiset räätälöinnit asiakkaan tarpeiden mukaan ja näin voimme luoda entistä persoonallisempia ratkaisuja.

ELKO Plus Option

Option on sarja erikoiskehysjä, jotka mahdollistavat entistä uniikimman sisustuksen aitojen luonnomateriaalien avulla. Materiaalivaihtoehtoina ovat:

- Huurrettu valkoinen lasi
- Kirkas valkoinen lasi
- Kiiltävä musta lasi

Kehykst ovat saatavana aina viisiosaiseksi asti.

ELKO Plus tuotteet näyttävät trendikkyuden uuden suunnan ja antavat mahdollisuuden toteuttaa jokaisen henkilökohtaista tyyliä ja makua.





Valitse malli, joka viimeistelee sisustuksesi parhaiten.



Hillitty valkoinen sopii ja sulautuu luonnollisesti lähes kaikkiin tyyliin ja tiloihin. (RAL9010)



Matta musta korostuu seinällä tyylikkäänä sisustuselementtinä ja kutsuu käyttäjää kokeilemaan. (RAL9005, Gloss 5)



Yksi malliston erikoisuuksista on, että voit valita jännittävän valokehysten korostamaan innovatiivista designiä. Samalla se parantaa käytettävyyttä hämärässä.

Täydellinen valikoima

ELKO Plus sopii mainiosti sekä uudisrakentamiseen että remontointiin. Tämä uniikki designsarja tarjoaa kaikki tarvittavat vaihtoehdot, jotka takaavat tyylikkään ja toiminnallisen asennuksen. Perustana on laaja valikoima innovatiivisia tuotteita, jotka sopivat monipuolisiin kehysvaihtoehtoihin. Sarjasta löytyy tuotteet niin kuiviin kuin kosteisiin tiloihin – oli sitten kyseessä oppo- tai pinta-asennus.



Kasvava mobiililaitteiden käyttö lisää tarvetta USB-latauspistorasioille, jotka ovat saatavana myös ELKO Plus sarjassa. Näiden avulla asunto tai esimerkiksi hotellihuone saadaan vastaamaan nykyajan tarpeita.



Tyylikäs kannellinen IP44 pistorasia on tuttua ELKO-laatua, mutta muotoilu ja värit edustavat Plus-sarjaa.





Sopii
tavalliseen
kojerasiaan!



160 asteen liiketunnistimessa on lisäksi hämäräkytkin ja painikeajastin.



ELKO Plus tarjoaa ultramatalan kaksoispistorasian, joka kohoaa seinästä ainoastaan 11 mm. Vaatii 1,5-rasian tai korokeyhkyksen. (25 040 38)



Uusi universaali LED-valonsäädin toimii luotettavasti kaikkien lampujen kanssa ja himmentää totuttua matalammalle.



ELKO Plus painikkeen ja Wiser LED-säädinmoduulin avulla pystyt ohjaamaan valaistustasi myös älypuhelimella. Näin voit ohjata useita valaisimia kerralla erilaisten tilanteiden mukaan.



ELKO kaksoispistorasia sopii tavalliseen kojerasiaan. Saatavana maadoittamattomana sekä maadoitettuna. Valmiiksi asennettu kehys voidaan tarvittaessa irroittaa. (25 040 56)

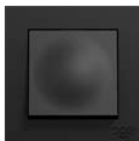
ELKO Plus Ocean Plastic tuotteissa pintamuovit on valmistettu kierrätysmuovista. Muovin raaka-aineet on kerätty vanhoista kalastusverkoista, jotka aiheuttavat paljon vahinkoa jäädessään luontoon. Ocean Plastic sarjaan kuuluu 14 tuotetta, kytkimiä, pistorasioita ja kehykset. Tuotteet tunnistaa alakulmaan kaiverretusta Ocean Plastic logosta.

Ocean Plastic kalusteet tulevat vain mustina ja värykseltään ne vastaavat ELKO Plus mustia kalusteita. Tällöin Ocean Plastic sarjaa on mahdollista täydentää ELKO Plus mustilla tuotteilla.



Ocean Plastic tuotteet tunnistaa aaltokuviosta, joka on kaiverrettu kehyksen alakulmaan.

Uppoasennettavat kytkimet



16A, 250V, IP21. Mahdollista muuttaa impulssipainikkeeksi jousen (20 043 95) avulla. Merkkivalo tai haluttu symboli saadaan vipua vaihtamalla. Asennussyvyys 21 mm. Kaikki kytkimet toimitetaan kehyksen kanssa. Kaikki tuotteet soveltuvat yhdistelmäasennuksiin.

IP21 kytkimet on mahdollista nostaa tiiveysluokkaan IP44 käyttämällä lisätiivistettä 1-osainen 21 048 91, 2 osainen: 21 046 87. (Huom. sisältää RS16 1 tai 2-osaisen kehyksen)

JL=jousiliittimet, RL=ruuviliittimet.



Tyyppi	Väri	Snro	Tuotenro.	Pienin tilauserä
2-nap kytkin ja peitelevy RL OceanP	■ musta	21 042 79	EKO30005	1
2+1 kytkin ja peitelevy RL OceanP	■ musta	21 042 80	EKO30008	1
Verhokytkin RL OceanP	■ musta	21 042 83	EKO30010	1
6-kytkin ja peitelevy JL OceanP	■ musta	21 042 84	EKO30011	1
7-kytkin ja peitelevy JL OceanP	■ musta	21 042 85	EKO30012	1
5-kytkin ja peitelevy JL OceanP	■ musta	21 042 86	EKO30013	1
6+6-kytkin ja peitelevy JL OceanP	■ musta	21 042 87	EKO30014	1

Uppoasennettavat pistorasiat kuiviin tiloihin



16A, 250V, IP21, sulkulaittein. Asennussyvyys 31 mm. Kaikki pistorasiat toimitetaan kehyksen kanssa.

Kaikki tuotteet soveltuvat yhdistelmäasennuksiin.

JL=jousiliittimet, RL=ruuviliittimet.



Tyyppi	Väri	Snro	Tuotenro.	Pienin tilauserä
UUTUUS 1-PR keskiölevyllä JL OceanP	■ musta	25 043 37	EKO60029	1
2-PR matala kiinteä peitelevyllä RL OceanP	■ musta	25 040 94	EKO30017	1
2-PR matala 2-vaiheinen peitelevyllä RL OceanP	■ musta	25 040 95	EKO30018	1
2-PR R/JL OceanP	■ musta	25 040 96	EKO30020	1

Kehykset



Kehykset saatavana yksi ja kaksiosaisena

Tyyppi	Väri	Snro	Tuotenro.	Pienin tilauserä
1-kehys OceanP	■ musta	21 042 77	EKO30001	1
2-kehys OceanP	■ musta	21 042 78	EKO30002	1

Uppoasennettavat kytkimet



16A, 250V, IP21. Mahdollista muuttaa impulssipainikkeeksi jousen (20 043 95) avulla. Merkkivalo tai haluttu symboli saadaan vipua vaihtamalla. Asennussyvyys 21 mm. Pinta-asennus erillisten kehysten avulla. IP21 kytkimet on mahdollista nostaa tiiveyoluokkaan IP44 käyttämällä lisätiivistettä 1-osainen 21 048 91, 2 osainen: 21 048 92. (Huom. sisältää RS16 1 tai 2-osaisen kehiksen)
K=keskiölevy, P=peitelevyllinen, J=jousiliittimet, R=ruuviliittimet.



Tyyppi	Väri	Snro	Tuotenro.	Pienin tilauserä
6-kytkin UKJ	■ valkoinen	21 041 68	EKO03929	1
5-kytkin UKJ	■ valkoinen	21 041 67	EKO03928	1
6-kytkin UPJ	■ valkoinen	21 042 16	EKO03891	1
5-kytkin UPJ	■ valkoinen	21 042 17	EKO03890	1
6+6-kytkin UPJ	■ valkoinen	21 042 15	EKO03892	1
2-napainen kytkin UPJ	■ valkoinen	21 042 19	EKO03883	1
Verhokytkin UPJ	■ valkoinen	21 042 29	EKO03856	1



6-kytkin UKJ	■ musta	21 041 78	EKO03947	1
5-kytkin UKJ	■ musta	21 041 77	EKO03946	1
6-kytkin UPJ	■ musta	21 041 97	EKO03908	1
5-kytkin UPJ	■ musta	21 041 98	EKO03907	1
7-kytkin UPJ	■ musta	21 041 89	EKO03911	1
1+1+1-kytkin IP20 UPJ	■ musta	21 041 99	EKO03906	1
6+6-kytkin UPJ	■ musta	21 041 90	EKO03909	1
2-napainen kytkin UPJ	■ musta	21 042 04	EKO03904	1
Verhokytkin UPJ	■ musta	21 042 24	EKO03873	1

Uppoasennettavat 1- ja EURO-pistorasiat kuiviin ja kosteisiin tiloihin



16A, 250V, IP21, sulkulaittein. Asennussyvyys 31 mm. K=keskiölevy, P=peitelevyllinen, JL=jousiliittimet, R=ruuviliittimet. Pinta-asennus toteutetaan erillisten kehysten avulla.



UUTUUS

Tyyppi	Väri	Snro	Tuotenro.	Pienin tilauserä
1-PR keskiölevyllä, JL	■ valkoinen	25 043 35	EKO60028	1
1-PR keskiölevyllä IP44 kannella, sisältää tiivisteet, JL	■ valkoinen	25 043 39	EKO60030	1
3x EURO pistorasia UPR	■ valkoinen	25 040 28	EKO03781	1



1-PR keskiölevyllä, JL, Ocean P	■ musta	25 043 37	EKO60029	1
1-PR keskiölevyllä IP44 kannella, sisältää tiivisteet, JL, Ocean P	■ musta	25 043 41	EKO60031	1
3x EURO pistorasia UPR	■ musta	25 040 25	EKO03783	1

Uppoasennettavat 2- ja 3-pistorasiat kuiviin tiloihin



16A, 250V, IP21, sulkulaittein. K=keskiölevy, P=peitelevyllinen, J=jousiliittimet, R=ruuviliittimet.

Tavallinen 2-pistorasia sopii myös yhdistelmiin, koska tuotteen mukana toimitettu kehys lähtee tarvittaessa irti. Matalat ja Option-pistorasiat vaativat 1,5 kojerasian. 3-pistorasia asennetaan kulmakoteloon tai kaksoisrasiaan, ja kehukseksi sopii 2-kehys tai yhdistelmät 3-5.



25 040 06
sopii tavalliseen
kojerasiaan ja
tarvittaessa
yhdistelmiin.

Tyyppi	Väri	Snro	Tuotenro.	Pienin tilauserä
2-pistorasia UPJ/R, asennussyv. 26 mm	■ valkoinen	25 040 06	EKO05292	1
2-pistorasia matala UPJ	■ valkoinen	25 040 36	EKO03778	1
2-pistorasia Option UKR	■ valkoinen	25 050 20	EKO04807	1
2-pistorasia, 2 vaiheinen UPR	■ valkoinen	25 040 03	EKO06926	1
2-pistorasia maadoittamaton UPJ	■ valkoinen	25 040 11	EKO05289	1
3-pistorasia UKR	■ valkoinen	25 045 51	EKO04477	1

Jatkuu seuraavalla sivulla.

Upposennettavat 2- ja 3-pistorasiat kuiviin tiloihin



16A, 250V, IP21, sulkulaittein. K=keskiölevy, P=peitelevyllinen, J=jousiliittimet, R=ruuviliittimet.

Tavallinen 2-pistorasia sopii myös yhdistelmiin, koska tuotteen mukana toimitettu kehys lähtee tarvittaessa irti. Matalat ja Option-pistorasiat vaativat 1,5 kojerasian. 3-pistorasia asennetaan kulmakoteloon tai kaksoisrasiaan, ja kehukseksi sopii 2-kehys tai yhdistelmät 3-5.



2-pistorasia UPJ/R, asennussyv. 26 mm	■ musta	25 040 56	EKO05294	1
2-pistorasia matala UPR	■ musta	25 040 38	EKO03780	1
2-pistorasia Option UKR	■ musta	25 050 22	EKO04809	1
2-pistorasia, 2 vaiheinen UPR	■ musta	25 040 01	EKO06928	1
2-pistorasia maadoittamaton UPJ	■ musta	25 040 08	EKO05291	1
3-pistorasia UKR	■ musta	25 045 52	EKO04806	1

USB-latauspistorasiat



Jopa 45W latausteho!

Power Delivery tekniikalla USB-C portista saa jopa 45W lataustehon. Power Delivery tekniikka mahdollistaa annettavan virran määrittelyn ladattavan laitteen mukaan, mikä mahdollistaa aina optimaalisen ja turvallisen latauksen. Power Delivery lataa aina liitetyn laitteen sallimalla suurimmalla teholla. Power Delivery -mahdollistaa älypuhelimien lisäksi, vaikka kannettavan tietokoneen latauksen.

Tyyppi	Väri	Snro	Tuotenro.	Pienin tilauserä
USB-lataus pistorasia Pover Delivery A+C 45W	■ valkoinen	70 058 93	EKO07232	1
	■ musta	70 058 94	EKO07233	1

Suko + USB pistorasiat



Sisältää 1-osaisen suko-pistorasian sekä USB A- ja C-tyypin latausportit. Maksimi latausvirta 3A (USB-C) ja 2,4A (USB-A), joka jakautuu älykkäästi kahta porttia käytettäessä. Upposennus c/c 60mm kojerasiaan, asennussyvyys 33mm. Asennus USB-liittimet ylöspäin. IP20. Toimitetaan ilman kehystä, joten tuote sopii sekä ELKO Plus että RS16 sarjoihin.

Tyyppi	Väri	Snro	Tuotenro.	Pienin tilauserä
1-pistorasia + 2xUSB A+C 3A	■ valkoinen	25 040 58	EKO07450	1
	■ musta	25 040 60	EKO07452	1

LED-valonsäädin



Universaali LED-säädin, joka toimii myös hehkulampuille, halogeeneille ja elektronisille muuntajille. Sopii tavalliseen kojerasiaan eikä vaadi nollajohdinta. Ruuviliittimet. Asennussyvyys 27mm, pinta-asennus erillisen kotelon avulla. Voidaan ohjata erillisellä painonapilla. Sisältää muisti- ja "soft start" -toiminnot.

Kuormat:

LED: 5-100VA RC-tilassa (RL-tilassa 5-20VA)

Hehkulamput: 5-200W

Halogeenilamput 230V: 5-150W

Rautasydänmuuntajat: 5-150VA

Elektroniset muuntajat: 5-150VA



Tyyppi	Väri	Snro	Tuotenro.	Pienin tilauserä
ELKO Plus LED-valonsäädin RCL/UNI IP20	■ valkoinen	26 100 95	EKO07012	1
	■ musta	26 100 97	EKO07014	1



Uudet Multiwire-valonsäätimet tarjoavat markkinoiden parhaan hinta-laatusuhteen LED-valojen säätöön.

- Sopii useimmille LED-lampuille, hehkulampuille ja halogeeneille elektronisella muuntajalla
- Erityisen alhainen minimitaso (0,4ms) vastaa asiakkaiden tarpeita
- Helppo asennus ja minimitason säätö, kuten muissakin ELKO-tuotteissa
- Voidaan asentaa joko ilman nollaa tai nollajohdon kanssa – paras säätötulos saadaan käyttämällä nollaa
- Minimikuorma 0W (nollajohdolla) ja 3W (ilman nollaa), max LED-kuorma 200W



Tyyppi	Väri	Snro	Tuotenro.	Pienin tilauserä
ELKO Plus Multiwire LED-valonsäädin 315RC	■ valkoinen	26 101 60	EKO07148	1
	■ musta	26 101 65	EKO07150	1

Valonsäätimet 1-10LRE, liitäntälaitteille 1-10V



Elektroninen potentiometri loistevalaisimien 1-10V liitäntälaitteiden säätöön. Säädettävä maksimi- ja minimitaso. Kytin soveltuu normaalitapauksessa neljän liitäntälaitteen kytkentään, suuremmissa asennuksissa tulee käyttää välirelettä tai erillistä kytkintä. Tuotepakkaus sisältää keskiö- ja peitelevyn sekä nupin. Maximiteho on 400VA tuotteen kytkimelle. Ei vaadi nolajohdinta.



Tyyppi	Väri	Snro	Tuoteno.	Pienin tilauserä
1-10LRE, 1-kytkin	■ valkoinen	26 100 18	EKO03759	1
	■ musta	26 100 33	EKO03771	1

DALI-valonsäädin



DALI-valonsäätimen avulla voidaan säätää valaistuksen kirkkautta ja väriämpötilaa DALI-rajapinnassa. Sisäänrakennetun virtalähteen ansiosta voidaan ohjata jopa 26 DALI-laitetta. Neljä säädintä voidaan kytkeä rinnan, jolloin voidaan ohjata 104 laitetta. Voidaan käyttää myös passiivisesti. Maksimi antovirta 52 mA. Väriämpötilan säätöalue on 2000-10000K (säätö vaatii sitä tukevan liitäntälaitteen).



Tyyppi	Väri	Snro	Tuoteno.	Pienin tilauserä
DALI-valonsäädin	■ valkoinen	26 101 82	EKO05831	1
	■ musta	26 101 84	EKO05835	1

Moottorisäädin



Moottorisäädintä käytetään yksivaiheisten puhallin- ja pumppumoottoreiden nopeuden säätöön. Vääntökytkin, joka kytkee moottorin suurimmalle teholle. Säädettävä minimitaso, joka tulee säätää niin, että moottori käy. Ei vaadi nolajohtoa. Maksimikuorma 20VA.



Tyyppi	Väri	Snro	Tuoteno.	Pienin tilauserä
Moottorisäädin 400 HR, 60-400VA.	■ valkoinen	26 100 36	EKO05026	1
	■ musta	26 100 38	EKO05028	1

Valonsäätimien tarvikkeet

Pohjakuorma 12 W



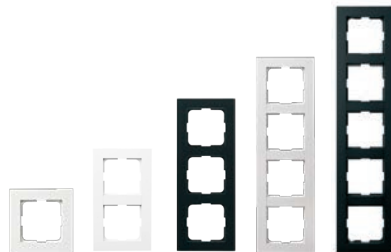
Pohjakuorma voi olla avuksi tilanteissa, joissa valon- tai moottorisäädin ei hallitse kuormaa koko säätöalueella, vaan ilmenee välkkymistä tms. Pohjakuorma kytketään (säätimestä katsottuna) kuorman rinnalle. Jos kuorma on pienjännitehalogeenilamppu, kytketään pohjakuorma muuntajan ensiöpuolelle.

Tyyppi	Väri	Snro	Tuoteno.	Pienin tilauserä
Pohjakuorma 12W (@230V)	■ valkoinen	26 101 69	EKO04715	1

Kehykset



Kehykset saatavana kahdessa värissä aina viisiosaiseksi asti.



Tyyppi	Väri	Snro	Tuotenro.	Pienin tilauserä
1-kehys	■ valkoinen	21 040 10	EKO03787	1
	■ musta	21 040 13	EKO03789	1
2-kehys	■ valkoinen	21 040 20	EKO03790	1
	■ musta	21 040 23	EKO03792	1
3-kehys	■ valkoinen	21 040 30	EKO03793	1
	■ musta	21 040 33	EKO03795	1
4-kehys	■ valkoinen	21 040 40	EKO03796	1
	■ musta	21 040 43	EKO03798	1
5-kehys	■ valkoinen	21 040 94	EKO04360	1
	■ musta	21 040 96	EKO04367	1

2-pistorasian kehykset

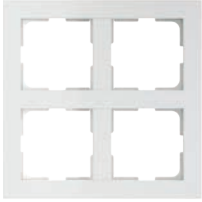


Voidaan käyttää myös asennettaessa yksiosainen koje 2-pistorasioiden viereen. Silloin tarvitaan keskiölevysovitimet (21 642 80).

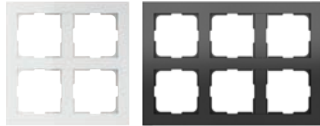


Tyyppi	Väri	Snro	Tuotenro.	Pienin tilauserä
1-kehys 2-pistorasialle	■ valkoinen	21 042 33	EKO05197	1
	■ musta	25 040 17	EKO05199	1
2-kehys 2-pistorasialle	■ valkoinen	25 040 16	EKO05200	1
	■ musta	21 042 34	EKO05202	1
3-kehys 2-pistorasialle	■ valkoinen	21 042 35	EKO05203	1
	■ musta	21 042 36	EKO05205	1
4-kehys 2-pistorasialle	■ valkoinen	21 042 37	EKO05206	1
	■ musta	25 040 12	EKO05208	1

Matriisikehykset



Matriisikehykseen sopii useampi tuote ja esimerkiksi sängyn päädyssä siihen voidaan asentaa vaikka USB-pistorasia (25 040 58).



Tyyppi	Väri	Snro	Tuotenro.	Pienin tilauserä
Matriisikehys 2x2	■ valkoinen	21 041 60	EKO05237	1
	■ musta	21 041 58	EKO05241	1
Matriisikehys 2x3	■ valkoinen	21 041 57	EKO05242	1
	■ musta	21 041 48	EKO05244	1

Peittävämpi kehys



Peittävämmän kehyksen ansiosta asennuksesta saadaan siisti, vaikka alla olisi rosainen reikä tai vaurioitunut tapetti. 1,5-kehyksen korkeus vastaa 2-osaisen pistorasian korkeutta.

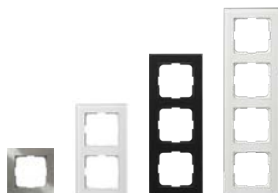


Tyyppi	Väri	Snro	Tuotenro.	Pienin tilauserä
1,5-kehys	■ valkoinen	21 040 73	EKO03825	1
	■ musta	21 040 75	EKO03827	1

Option-kehykset



Option-kehykset lisäävät tilaan arvoa ja ylellisyyttä sekä klassista tyylikkyyttä. Kehykset ovat työstetty aidoista luonnonmateriaaleista.



Tyyppi	Väri	Snro	Tuotenro.	Pienin tilauserä
Musta lasi 1-kehys		21 041 81	EKO04427	1
Musta lasi 2-kehys		21 041 82	EKO04428	1
Musta lasi 3-kehys		21 041 83	EKO04429	1
Musta lasi 4-kehys		21 041 84	EKO04430	1
Kirkas valkoinen lasi 1-kehys		21 041 66	EKO04999	1
Kirkas valkoinen lasi 2-kehys		21 041 65	EKO05000	1
Kirkas valkoinen lasi 3-kehys		21 041 64	EKO05005	1
Kirkas valkoinen lasi 4-kehys		21 041 63	EKO05012	1
Kirkas valkoinen lasi 5-kehys		21 041 62	EKO05013	1
Kirkas valkoinen lasi 2-PR-kehys		21 041 61	EKO05014	1
Huurrettu valkoinen lasi 1-kehys		21 041 71	EKO04423	1
Huurrettu valkoinen lasi 2-kehys		21 041 72	EKO04424	1
Huurrettu valkoinen lasi 3-kehys		21 041 73	EKO04425	1
Huurrettu valkoinen lasi 4-kehys		21 041 74	EKO04426	1



Dekor-taustakehykset



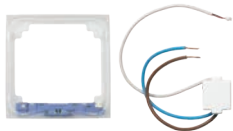
Dekor-taustakehykset luovat tyylikkään elementin seinän ja varsinaisen peitelevyn väliin. Asennusta varten normaalien kehysten takaa irtoaa taustaosa, joka korvataan Dekor-kehyksellä.

Huom. Tavallisissa valkoisissa 1-kehyksissä tausta ei irtoa, joten Dekor- tai valokehysten asennusta varten tarvitaan 21 042 42, josta tausta irroitettu valmiiksi. Samoin valkoista matalaa 2-pistorasiaa (25 040 36) käytettäessä tarvitaan 21 042 41 tai 21 042 43.

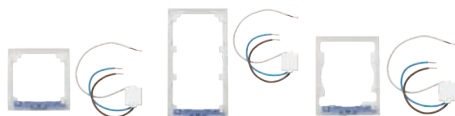


Tyyppi	Väri	Snro	Tuotenro.	Pienin tilauserä
1-DEKOR-kehys	■ musta	21 041 47	EKO05951	1
2-pistorasian DEKOR-kehys	■ musta	21 041 46	EKO05953	1

Valokehys



Valokehys on mielenkiintoinen sisustusratkaisu, mutta lisää myös laitteiden käytettävyyttä hämärässä. Sopiva kirkkaus saadaan säätöruuvien avulla ja väri vaihtoehtoina on sininen ja valkoinen. Muuntaja toimitetaan mukana 230V/24V AC. Käyttöjännite 2,8-3V DC. Vaatii nollajohdon. Asennetaan Dekor-kehysten tapaan varsinaisen kehysten taakse.



Tyyppi	Väri	Snro	Tuotenro.	Pienin tilauserä
1-valokehys	■ sininen	21 040 70	EKO03822	1
2-valokehys	■ sininen	21 040 71	EKO03823	1
Valokehys 2-pistorasialle	■ sininen	21 040 72	EKO03824	1
1-valokehys	■ valkoinen	21 041 56	EKO05375	1
2-valokehys	■ valkoinen	21 042 44	EKO05376	1
Valokehys 2-pistorasialle	■ valkoinen	21 041 96	EKO05377	1

Pintakojerasiat



Pinta-asennuskehysten avulla uppoasennettavat tuotteet saadaan asennettua pintaan ilman kojerasiaa. Tyypissä mainittu syvyys on mitattu sisäpuolelta. Ei sovellu käytettäväksi Option-kehysten kanssa. Suojausluokka IP21.

*Soveltuu kokopeitelevylliselle 2-pistorasialle. Myös matala malli sopii koteloon.



Tyyppi	Väri	Snro	Tuotenro.	Pienin tilauserä
Pintakojerasia 1-os 20mm	■ valkoinen	20 048 00	EKO04587	1
	■ musta	20 048 02	EKO04589	1
Pintakojerasia 1-os 35mm	■ valkoinen	20 040 30	EKO04604	1
	■ musta	20 040 32	EKO04606	1
Pintakojerasia 2-os 20mm	■ valkoinen	20 048 03	EKO04590	1
	■ musta	20 048 05	EKO04593	1
Pintakojerasia 2-os 35mm	■ valkoinen	20 048 12	EKO04607	1
	■ musta	20 048 14	EKO04609	1
Pintakojerasia 3-os 20mm	■ valkoinen	20 048 06	EKO04594	1
	■ musta	20 048 08	EKO04596	1
Pintakojerasia 3-os 35mm	■ valkoinen	20 048 15	EKO04610	1
	■ musta	20 048 17	EKO04612	1
2-Pistorasiapintakojerasia 40mm*	■ valkoinen	20 048 09	EKO04600	1
	■ musta	20 048 11	EKO04602	1

Kulma-asennuskotelot



Kulma-asennuskotelo kahdelle 1-osaiselle kojeelle tai 3-osaiselle pistorasialle. Asennuskohteita esim. keittiökaappien alle, huoneen kulmaan tai työpöydän reunaan. Mahdollista asentaa myös suoralle pinnalle. Sisältää peitelevyn. Irroitettava välisilta. Mitat: 86x157x60 mm. Suojausluokka IP21.



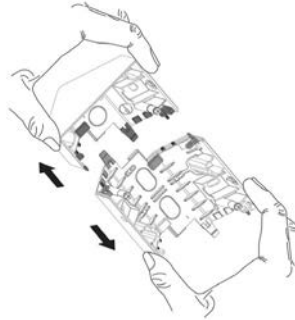
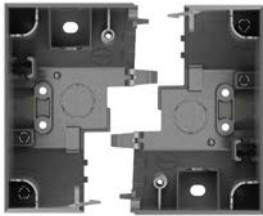
Tyyppi	Väri	Snro	Tuotenro.	Pienin tilauserä
Kulmakotelo 2-os	■ valkoinen	20 048 18	EKO04613	1
	■ musta	20 048 20	EKO04615	1

Modulaarinen kulmakotelo



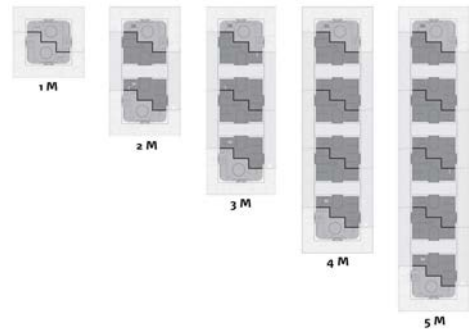
Modulaarinen kulmakotelo rakentuu aina tarpeidesi mukaan. Olemassa on vain kaksi tuotetta, päätypalat ja keskelle tuleva jatkopala, joiden avulla erilaiset yhdistelmät pystytään helposti rakentamaan. Yhdelle kojeelle riittää pelkät päätypalat, ja keskiosia lisäämällä saadaan rakennettua 5-osainenkin yhdistelmä. Käytetään yhdessä tavallisten ELKO Plus -kehysten kanssa.

Tyyppi	Väri	Snro	Tuotenro.	Pienin tilauserä
Modulaarisen kulmakotelon päätyosat	■ Valkoinen	20 005 22	EKO07118	1
Modulaarisen kulmakotelon keskiosa	■ Valkoinen	20 005 42	EKO07119	1
Modulaarisen kulmakotelon päätyosat	■ Musta	20 005 45	EKO07122	1
Modulaarisen kulmakotelon keskiosa	■ Musta	20 005 46	EKO07123	1



Ainoastaan

kahden tuotteen avulla
rakennat helposti kaikki
kulmakotelot yksiosaisesta
aina viisiosaiseksi asti!



Korokehys matalalle pistorasialle



Matalat kokopeitelevylliset pistorasiat voidaan asentaa tavalliseen kojerasiaan käyttämällä tätä 11 mm korokehystä. Ei sovelly kätettäväksi Option-kehysten kanssa. Valkoinen tuote sisältää myös peitelevyn.



Tyyppi	Väri	Snro	Tuotenro.	Pienin tilauserä
2-PR korokehys ja muovikansi	■ valkoinen	21 042 43	EKO07068	1
2-PR korokehys	■ musta	25 040 46	EKO04086	1

Merkkivalot

Merkkivalot



Monikäyttöiset, LED-tekniikkaan pohjautuvat merkkivalokalusteet toimivat vaihto/tasajännitteellä (12, 24 V AC/DC tai 230 V AC). Säädettävä valon voimakkuus. Koteloituiluokka IP20. Ruuviliitäntä. Asennussyvyys 17 mm. Sisältää peitelevyn, asennettavissa yhdistelmiin.

Tyyppi	Väri	Snro	Tuotenro.	Pienin tilauserä
Merkkivalo punainen 12, 24V AC/DC, 230V AC	■ valkoinen	21 050 32	EKO04632	1

Liiketunnistin painikkeella ja hämäräkytkimellä



10A liiketunnistin näkee liikkeen 160 asteen keilalla 8m päähän.

- Sisäänrakennettu säädettävä hämäräkytkin, 5-500lux, jolla voidaan rajata liiketunnistus aktiiviseksi esim. ainoastaan hämärän aikaan
- Sisäänrakennettu painikeajastin, 1s.-30min (oletuksena 5min), jolla valot voidaan kytkeä myös painikkeesta päälle ja pois
- Oikosulku- ja ylikuormitussuoja automaattisella nollauksella
- Lamppua suojaava soft start -toiminto
- Suositeltu asennuskorkeus 1m, vaatii nollajohdon, ruuviliittimet
- Pinta-asennus 35mm kotelon avulla
- Sopii kuiviin tiloihin (IP20)
- Ei minimikuormavaatimusta

Normaalin käytön lisäksi tuotetta voidaan käyttää myös orja- ja testitilassa.



Tyyppi	Väri	Snro	Tuoteno.	Pienin tilauserä
Liiketunnistin 10A 160 astetta, LED 200W	■ valkoinen	26 100 75	EKO06992	1
	■ musta	26 100 77	EKO06994	1

Monipuolinen

160° liiketunnistin, josta löytyy hämäräkytkin sekä painikeajastin.

Käyttövinkki

Voit rajata liiketunnistimen toimimaan ainoastaan hämärässä ja voit silti vapaasti kytkeä valot päälle ja pois suoraan painikkeella.

Universaali datarasia:

Uuteen ELKO sarjoissa käytettävään datarasiaan voit asentaa samanaikaisesti Actassi S-one liittimiä ja eri valmistajien keystone liittimiä. Käännettävä merkintäkyltti mahdollistaa eri toimintojen erottamisen toisistaan helposti. Merkintäkyltti voidaan varustaa myös värimerkintäliuskoilla. P20 c/c 60mm uppokojerasia-asennuksiin tai korkeaan pintakojerasiaan.

Datarasiat ilman liittimiä



UUTUUS

Universaali datarasia Actassi S-One ja Keystone liittimille -toimitetaan ilman liittimiä.



Tyyppi	Väri	Snro	Tuotenro.	Pienin tilauserä
Datarasia Actassi/Keystone suora	■ valkoinen	70 330 36	EKO60008	1
	■ musta	70 330 39	EKO60021	1
Datarasia Actassi/Keystone vino	■ valkoinen	70 330 37	EKO60006	1
	■ musta	70 330 40	EKO60019	1

Datarasiat liittimillä



UUTUUS

Universaali datarasia Actassi S-One ja Keystone liittimille - toimitetaan liittimien kanssa.



Tyyppi	Väri	Snro	Tuotenro.	Pienin tilauserä
Datarasia suora +2xKeystone CAT6 UTP	■ valkoinen	72 331 96	EKO60011	1
	■ musta	72 403 46	EKO60022	1
Datarasia vino +2xKeystone CAT6 UTP	■ valkoinen	72 331 97	EKO60010	1
	■ musta	72 403 47	EKO60020	1
Datarasia suora +2xKeystone CAT6 STP	■ valkoinen	72 331 98	EKO60007	1
	■ musta	72 403 48	EKO60016	1
Datarasia vino +2xKeystone CAT6 STP	■ valkoinen	72 331 9 9	EKO60005	1
	■ musta	72 403 49	EKO60017	1

Peitetulpat



Tyyppi	Väri	Snro	Tuotenro.	Pienin tilauserä
Peitetulppa datarasiaan	■ valkoinen	72 042 49	EKO05505	1
	■ musta	72 403 50	EKO60027	1

Keystone datarasiat



Tyylikärs suora datarasia ilman liittimiä. Sisältää kolme paikkaa liittimille: reikien koot 14,8mm x 16,5mm, käytettävien liittimien maksimitat ovat 19,5mm x 14,5mm. Toimitetaan kahden tulpan kanssa, jotka napsahtavat käyttämättömien reikien paikalle. Myös HDMI-liitin voidaan asentaa adapterin avulla.



UUTUUS

Tyyppi	Väri	Snro	Tuotenro.	Pienin tilauserä
3x Keystone datarasia	■ valkoinen	70 330 38	EKO60009	1
	■ musta	70 330 41	EKO60018	1

LSA datarasiat



Modulaarinen suora datarasia LSA Cat 6 UTP -liittimille. Rasia on helppo päätettävä LSA-työkalulla.



UUTUUS

Tyyppi	Väri	Snro	Tuotenro.	Pienin tilauserä
1x LSA datarasia	■ valkoinen	72 331 94	EKO60014	1
	■ musta	72 403 40	EKO60025	1
2x LSA datarasia	■ valkoinen	72 331 95	EKO60013	1
	■ musta	72 403 43	EKO60026	1
1x LSA datarasia pinta	■ valkoinen	72 048 57	EKO04549	1
	■ musta	72 403 39	EKO60024	1
2x LSA datarasia pinta	■ valkoinen	72048 58	EKO04550	1
	■ musta	72 403 37	EKO60023	1

Antennikeskiölevyt



Tyyppi	Väri	Snro	Tuotenro.	Pienin tilauserä
Antennikeskiölevy TV/R/SAT	■ valkoinen	70 644 74	EKO09679	1
	■ musta	70 644 76	EKO09485	1
Antennikeskiölevy TV/R	■ valkoinen	70 644 06	EKO08543	1
	■ musta	70 644 09	EKO09487	1

Korttikytin



Varmatoiminen hotellikytin, jossa LED-valo silloin, kun kortti ei ole paikallaan. Voidaan käyttää 1-napaisena, 2-napaisena tai signaalifunktiolla. Avainkortin maksimileveys 54 mm. Asennussyvyys 11,5 mm.



Tyyppi	Väri	Snro	Tuoteno.	Pienin tilauserä
Korttikytin UPR, 10A/230V/IP20	■ valkoinen	21 050 24	EKO04624	1
	■ musta	21 050 28	EKO04628	1

Pienjännitepainikkeet



Plus P4 -pienjännitepainike on linjakkaasti muotoiltu lisä moderni ELKO Plus sähkökalustesarjaan. Kojeeissa on neljä painiketta ja neljä LED-merkkivaloa. Merkkivalojen sininen väri viimeistelee tuotteen tyylikkään vaikutelman. Lisävarusteena on saatavana kodinohjausjärjestelmiin soveltuva symbolileveysarja. Tyypillisiä käyttökohteita ovat sysäysreiden sekä ohjelmoitavien järjestelmien ohjaus. Painikkeessa on pistokeliittimet, joiden ansiosta sen asentaminen on helppoa. Painikkeissa on erillinen virtapiiri painikkeille ja merkkivaloille. DC-käytössä merkkivalopiiriin yhteisliitin tulee kytkeä käyttöjännitteen miinusjännitteeseen, painikepiiriin yhteisliitin voidaan kytkeä vaihtoehtoisesti joko miinus- tai plusjännitteeseen.

Tekniset tiedot:

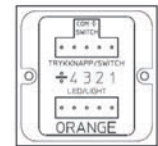
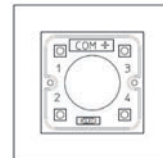
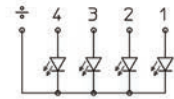
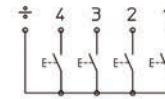
Kotelointiluokka: IP20

Jännite: 12-24 V AC/DC

Nimellisvirta: jatkuva max. 300mA (DC) tai 400mA (AC)

Automaattisesti palautuva ylläpösoija.

Sisältää peitelevyn, sopii yhdistelmiin.



Tyyppi	Väri	Snro	Tuoteno.	Pienin tilauserä
Painike P4(12-24V)	■ valkoinen	70 058 43	EKO04372	1
	■ musta	70 058 45	EKO04374	1

Ovikellot



Ovikello asennetaan tavalliseen kojerasiaan. Ovikellossa on liitäntä 2 painikkeelle, joista toinen soittaa kerran, toinen kolme kertaa, jotta tiedetään miltä ovelta soitto tulee. Äänenvoimakkuus säädettävissä. Jännite: 12-24 V AC/DC. Virrankulutus: 6 mA lepotilassa, 400 mA kun soi.



Tyyppi	Väri	Snro	Tuoteno.	Pienin tilauserä
Ovikello 12-24V AC/DC, IP20	■ valkoinen	70 645 00	EKO04840	1
	■ musta	70 645 02	EKO04844	1

10A painikeajastin / porrasvaloautomaatti



Elektroninen 10A ajastin painikkeella, jonka viivettä voidaan säätää välillä 5min...8h (oletusarvona 5min). LED-valo kertoo, kun ajastin on aktiivinen.

Tuotteessa on sisäänrakennettu painike, mutta myös mahdollisuus ohjata ulkoisella painikkeella
Vaatii nollajohtimen, ruuviliittimet
Pinta-asennus 35mm pintakoteloon
Sopii kuiviin tiloihin (IP20)

Tyyppi	Väri	Snro	Tuotenro.	Pienin tilauserä
Painikeajastin 10A 1-napainen	■ valkoinen	26 100 83	EKO07000	1
	■ musta	26 100 85	EKO07002	1

Ajastin 2-napainen



2-napainen ajastin resistiivisille kuormille. Ajastimessa on painike, LED-merkkivalo ja ajanasetusnuppi. Ajastin asennetaan kojerasiaan tai pinta-asennuskoteloon. Aika asetetaan pienellä ruuvimeisselillä kannen alla olevalla 6-portaisella ajanasetusnupilla: 15min/30min/1h/2h/4h/8h. (Huom. ajastimen pitää olla POIS asennossa aikaa säädettäessä) Ajastin voidaan milloin tahansa kytkeä päälle tai pois painiketta painamalla.

Tyyppi	Väri	Snro	Tuotenro.	Pienin tilauserä
Ajastin 2-nap 10A/230V, IP20	■ valkoinen	26 100 50	EKO04650	1
	■ musta	26 100 52	EKO04652	1

Ajastin 2-napainen



Näytöllinen 2-napainen ajastin, joka näyttää jäljellä olevan ajan. On/On ja On/Off toiminnot. Säätöalue 1min-8h. Painike voidaan kytkeä sivuohjaimeksi. Voidaan asettaa min ja max ajat. Asennussyvyys 25mm.

Tyyppi	Väri	Snro	Tuotenro.	Pienin tilauserä
Ajastin 2-nap 16A/230V, IP20	■ valkoinen	26 100 15	EKO05987	1
	■ musta	26 100 13	EKO05989	1

Ajastinpistorasia



Voidaan asentaa täysin uppoon kojerasiaan, jonka syvyys on 60 mm tai koroikehyksen kanssa 40 mm syvään kojerasiaan. Sisältää koroikehyksen.

Jännite: 230 VAC 50 Hz
Suurin virta: 16 A
Oikosulkusuojaus: 16 A pienoiskatkaisija
Ajastimessa 6 aikavalintaa: 15 min, 30 min, 1h, 2h, 4h ja 8h

Tyyppi	Väri	Snro	Tuotenro.	Pienin tilauserä
1-pistorasia/ajastin 16A/230V/ IP21	■ valkoinen	26 101 88	EKO60000	1
	■ musta	26 101 89	EKO60001	1

Valonsäätimen hohtomuovit



Tämän lisäosan avulla luodaan tyylikkästi hohtava valonsäädin, joka lisää käytettävyyttä hämärässä. Ei sisällä itse säädintä. Ei sovellu LED-säätimelle.

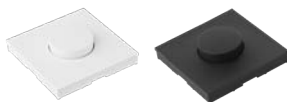


Tyyppi	Väri	Snro	Tuotenro.	Pienin tilauserä
Valonsäät. osat sinihohde	■ musta	26 100 05	EKO09544	1
Valonsäät. osat valkohohde	■ valkoinen	26 100 04	EKO09606	1
	■ musta	26 100 02	EKO09621	1

Valonsäätimen muovit



Valonsäätimen keskiölevy ja nuppi. Ei sisällä itse säädintä.



Tyyppi	Väri	Snro	Tuotenro.	Pienin tilauserä
Valonsäätimen keskiölevy ja nuppi	■ valkoinen	26 100 11	EKO09397	1
	■ musta	26 100 09	EKO09406	1

Muovikansi matalalle 2-pistorasialle.



Käytettäessä Dekor- tai valokehysiä, tulee käyttää tätä muovikantta, josta on valmiiksi poistettu taustakehys.

Tyyppi	Väri	Snro	Tuotenro.	Pienin tilauserä
2-PR muovikansi VAL	■ valkoinen	21 042 41	EKO07056	10

Impulssijousi



Impulssijousen avulla tavallinen kytkin voidaan muuttaa impulssikytkimeksi. Tarvitaan esimerkiksi LED-säädinmoduulia käytettäessä.

Tyyppi	Snro	Tuotenro.	Pienin tilauserä
Impulssijousi T47	20 043 95	EKO08852	1
Pieni Impulssijousi (asennetaan samaan tapaan kuin esim. Exxact kytkimiin)	20 040 49	EKO80000	1

Keskiölevysovitin



Tarvitaan (2kpl) esimerkiksi asennettaessa yksiosainen koje 2-pistorasian kehykseen.



Tyyppi	Väri	Snro	Tuotenro.	Pienin tilauserä
Keskiölevysovitin	■ valkoinen	21 642 80	EKO09110	1
	■ musta	21 042 32	EKO05176	1

Umpiokeskiölevy



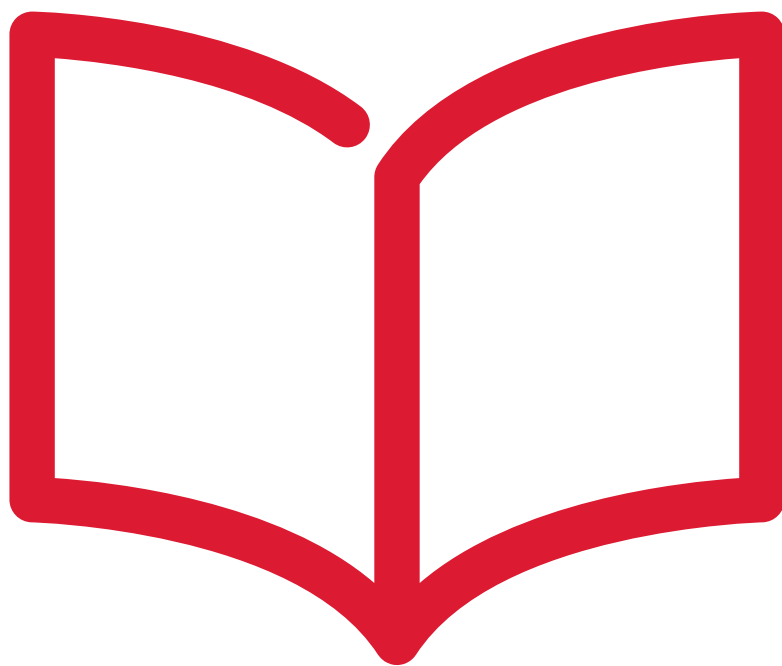
Tyyppi	Väri	Snro	Tuotenro.	Pienin tilauserä
Umpiokeskiölevy	■ valkoinen	21 040 00	EKO03784	1
	■ musta	21 040 03	EKO03786	1

Vivut



Tyyppi	Väri	Snro	Tuotenro.	Pienin tilauserä
Vipu valollinen, 60-230V	■ valkoinen	21 040 80	EKO03828	1
	■ musta	21 040 83	EKO03830	1
Vipu valollinen 2-nap, 60-230V	■ valkoinen	21 040 90	EKO03831	1
	■ musta	21 040 93	EKO03833	1
Vipu avainsymboli	■ valkoinen	21 041 20	EKO03835	1
	■ musta	21 041 23	EKO03840	1
Vipu kellosymboli	■ valkoinen	21 041 30	EKO03841	1
	■ musta	21 041 33	EKO03843	1





ELKO
RS Nordic
RS16
RS16 Mustat

Sisällys

Esittely 258

RS Nordic

ELKO RS Musta 261

Uppoasennettavat kytkimet ja tarvikkeet 265

Pinta-asennuskehykset 268

Pinta-asennuskotelot, liitântäkansi, jakorasiat 269

Lista-asennuskotelot 270

Uppoasennettavat pistorasiat 271

Uppoasennettavat pistorasiat kosteisiin tiloihin 272

Pinta-asennettavat kytkimet kuiviin tiloihin 273

Pinta-asennettavat kytkimet kosteisiin tiloihin 274

Pinta-asennettavat pistorasiat kuiviin tiloihin 275

Pinta-asennettavat pistorasiat kosteisiin tiloihin 276

Valaisinpistorasiat DCL 277

Merkkivalokalusteet 278

Elektroniikkatuotteet 279

Tele- ja datatuotteet ja keskiölevyt 284

RS16

Uppoasennettavat kytkimet ja tarvikkeet 286

Peitelevyt 290

Pinta-asennuskehykset 291

Lista-asennuskotelot 292

Uppoasennettavat pistorasiat 294

Uppoasennettavat pistorasiat kosteisiin tiloihin 294

Kojeistopistorasia ja suojaamattomat pistorasiat 295

Pinta-asennettavat kytkimet kuiviin tiloihin 296

Pinta-asennettavat kytkimet kosteisiin tiloihin 297

Pinta-asennettavat pistorasiat kuiviin tiloihin 298

Pinta-asennettavat pistorasiat kosteisiin tiloihin 299

Valaisinpistorasiat DCL 300

Merkkivalokalusteet 301

Elektroniikkatuotteet 302

Tele- ja datatuotteet 307

Tele, TV ja data 309

Mittapiirroket 310

Asennusohjeet 312

KytKentäkaaviot 313

Valonsäätimet 314

Ajaton klassikko tapaa huomisen vaatimukset

RS 16 on ollut vuosikymmenien ajan luonnollinen osa uutta rakentamista ja kunnostamista. RS Nordic on RS -tuoteperheen uusi tuotesarja. Nordic on kehitetty vastaamaan nykyisiä suuntauksia ja väristandardeja ja luo siten entistä enemmän valinnanvaraa pienissä ja suurissa projekteissa.

RS -sarja on täydellinen laitesarja, jonka etuna on, että tuotteet sopivat kaikenlaisiin ympäristöihin sisustuksesta ja värivalinnasta riippumatta. RS on suunniteltu nopeaan, turvalliseen, helppoon ja ympäristöystävälliseen asennukseen. Sarja sisältää täydellisen valikoiman kytkimiä, pistorasioita, valonsäätimiä, liiketunnistimia, ajastimia, termostaatteja ja paljon muuta.



RAL 9003 – Kirkas valkoinen moderneihin kiinteistöihin

ELKO mukautuu markkinatrendeihin ja lanseeraa RS Nordicin, täydellisen tuotevalikoiman kirkkaan valkoisia tuotteita

RS16 päivittyy nykyaikaan

RAL 9003 vastaa nyt yleisintä valkoista väriä joka on usein vakiona listoissa, ovissa ja ikkunanpuitteissa.

Kohti kirkkaampia aikoja RS Nordic kirkkaanvalkoisilla tuotteilla

Jo silloin, kun RS -sarja esiteltiin yli 30 vuotta sitten Skandinaavinen muotoilu inspiroi tuotteiden toteutusta. Käytettävyys yhdistettynä houkuttelevaan ulkonäköön pysyy keskiössä.

Vinkki. Kalusteet osana kokonaisuutta.

RS Nordic tuotteet sopivat yhteen nykyaikaisten materiaalien ja värimaailman kanssa. Ne täydentävät kokonaisuuden kotonasi.

Käytännölliset
ja helposti
asennettavat
tuotteet



Ajaton valinta

RS -sarja sopii
kaikkiin ympäristöihin ja
sisustuksiin.



Uudet mahdollisuudet

Uuden värin myötä RS-sarja sopii
entistä paremmin moderneihin
koteihin.



ELKO RS16

Mustat kalusteet

Väritrendit muuttuvat jatkuvasti ja nyt kovassa suosiossa ovat tummat värit. Esittelemme nyt uuden lisäyksen suosittuun ELKO RS -sarjaamme, ELKO RS16 mustat kalusteet.

ELKO RS16 mustissa kalusteissa on kestävä mattapinta, joka pysyy yhtä kauniina vuodesta toiseen. Hienovaraisen ja ajattoman muotoilunsa ansiosta RS16 mustat kalusteet sopivat kaikentyyppisiin huoneisiin.

Parhaan väri- ja pintalaadun saavuttamiseksi kaikki näkyvät osat on valmistettu mustasta muovista. Pinta myös lakataan suojaamaan ja luomaan tyylikkään mattapinnan. Tuloksena on pinta, jossa on pienempi sormenjälkien, naarmujen ja lian riski. Sisäosat ovat samat kuin muussa ELKO RS16 sarjan tuotteissa, mikä tarkoittaa tuttua hyvää asennettavuutta.

Yhteensä tarjolla on nyt 40 Mustaa RS16 tuotetta. ELKO RS16 mustat tuotteet voidaan yhdistää ELKO Plus mustien tuotteiden kanssa.

ELKO RS16 sarjasta löytyy nyt tuotteita joka makuun. RS16 sarjasta löytyy nyt seuraavat väri vaihtoehdot:

- Valkoinen (RAL9010) – Alkuperäinen RS16 väri
- Kirkkaan valkoinen (RAL9003) – Lanseerattu 2021 lopussa RS Nordic nimellä
- Musta (RAL9005) – Uusi lanseeraus 2022!



Uppoasennettavat kytkimet

Uppoasennettavat kytkimet IP21



16A, 250V. Kotelointiluokka IP21 (1+1+1 kytkin IP20), kojensuojuksella (21 048 91) IP44. Mahdollista muuttaa impulssipainikkeeksi impulssijousen (20 043 95) avulla.



Tyyppi	Väri	Snro	Tuotenro.	Pienin tilauserä
Ruuviliittimin, asennussyvyys 11,5 mm, kehys toimitetaan mukana.				
RS16 6-kytkin kehyksellä RL	■ musta	21 042 98	EKO40004	1
RS16 5-kytkin kehyksellä RL	■ musta	21 042 97	EKO40003	1
RS16 2-kytkin kehyksellä RL	■ musta	21 042 95	EKO40001	1
RS16 2+1-kytkin kehyksellä RL	■ musta	21 042 96	EKO40002	1
RS16 1+1+1-kytkin kehyksellä RL	■ musta	21 042 99	EKO40005	1

Verhokytkin



Mekaaninen estolaite estää moottorin ohjauksen molempiin suuntiin yhtäaikaan. Käyttö esimerkiksi kaihtimien, väliverhojen ja valkokankaiden ohjaukseen. Sisältää peitelevyn.

Tyyppi	Väri	Snro	Tuotenro.	Pienin tilauserä
RS16 Verhokytkin kehyksellä RL	■ musta	21 046 00	EKO40006	1

Kehykset

Kehykset 84 mm



Keskiöaukotos 56x56 mm. Irroitettavat välisillat.



Tyyppi	Väri	Snro	Tuotenro.	Pienin tilauserä
RS16 1-kehys	■ musta	21 046 01	EKO40013	1
RS16 2-kehys	■ musta	21 046 02	EKO40014	1
RS16 3-kehys	■ musta	21 046 03	EKO40015	1
RS16 4-kehys	■ musta	21 046 04	EKO40016	1
RS16 5-kehys	■ musta	21 046 05	EKO40017	1

Kehykset 115 mm, 2-osaiselle pistorasialle 25 040 83



Keskiöaukotos 76x56 mm. Yksiosaiset, 56x56 mm kojeet asennetaan näihin peitelevyihin keskiölevysoviteella (21 042 32).



Tyyppi	Väri	Snro	Tuotenro.	Pienin tilauserä
RS16 2- kehys 115mm, 2-PR	■ musta	21 046 06	EKO40018	1
RS16 3- kehys 115mm, 2-PR	■ musta	21 046 07	EKO40019	1
RS16 4- kehys 115mm, 2-PR	■ musta	21 046 08	EKO40020	1
RS16 5- kehys 115mm, 2-PR	■ musta	21 046 09	EKO40021	1
Keskiölevysovitin	■ musta	21 042 32	EKO05176	1

Pinta-asennuskotelot IP21

Pinta-asennuskotelot IP21



ELKOn uppoasennettävien kalusteiden pinta-asennukseen. Sisältää pohjalevyn.



Tyyppi	Väri	Snro	Tuotenro.	Pienin tilauserä
Korkea pintakojerasia. Esim pistorasioille ja valonsäätimille.				
RS16 1- pintakojerasia 35mm	■ musta	20 040 41	EKO40022	1
RS16 2- pintakojerasia 35mm	■ musta	20 040 42	EKO40023	1
RS16 3- pintakojerasia 35mm	■ musta	20 040 43	EKO40024	1

Pintajakorasia

Pintajakorasiat



Tyyppi	Väri	Snro	Tuotenro.	Pienin tilauserä
RS16 76 6x1,5-6mm ² IP20 440V	■ musta	16 040 03	EKO40027	1

Uppoasennettavat pistorasiat

Keskiölevylliset pistorasiat, 16A 250V



Keskiölevylliset pistorasiat, jotka sopivat myös yhdistelmäasennuksiin. Asennussyvyys 31mm.



Tyyppi	Väri	Snro	Tuotenro.	Pienin tilauserä
RS16 1-PR keskiölevyllä JL Ocean P	■ musta	25 043 37	EKO60029	1
RS16 2-PR keskiölevyllä RL	■ musta	25 043 02	EKO40010	1

Kokopeitelevylliset pistorasiat



Ei sovi yhdistelmiin, kokopeitelevyllä. Matalan 2-pistorasian asennus vaatii 1.5 kokoisen kojerasian.



Tyyppi	Väri	Snro	Tuotenro.	Pienin tilauserä
RS16 2-PR peitelevyllä JL	■ musta	25 040 99	EKO40008	1
RS16 2-PR peitelevyllä RL	■ musta	25 003 56	EKO07158	1
RS16 matala 2-PR peitelevyllä RL	■ musta	25 043 01	EKO40009	1

Uppoasennettavat pistorasiat kosteisiin tiloihin IP44

Kannelliset pistorasiat, IP44



16A, 250V. Itsestään sulkeutuva kansi. Asennussyvyys 31 mm. 1-osainen pistorasia asennettavissa yhdistelmiin.



UUTUUS

Tyyppi	Väri	Snro	Tuotenro.	Pienin tilauserä
RS16 1-PR keskiölevyllä IP44 kannella, sisältää tiivisteet, JL Ocean P	■ musta	25 043 41	EKO60031	1
RS16 2-PR kannella IP44 RL	■ musta	25 043 03	EKO40029	1

Pinta-asennettavat kytkimet kuiviin tiloihin

Pinta-asennettavat kytkimet ruuviliittimin



Tyyppi	Väri	Snro	Tuotenro.	Pienin tilauserä
RS16 Pinta 1-kytkin IP21 RL	■ musta	20 040 48	EKO40037	1
RS16 Pinta 2-kytkin IP21 RL	■ musta	20 040 44	EKO40033	1
RS16 Pinta 5-kytkin IP21 RL	■ musta	20 040 46	EKO40035	1
RS16 Pinta 6-kytkin IP21 RL	■ musta	20 040 47	EKO40036	1
RS16 Pinta 2+1-kytkin 10A IP20 RL	■ musta	20 040 45	EKO40034	1

Pinta-asennettavat pistorasiat kuiviin tiloihin

1-osaiset pinta-asennettavat pistorasiat



Tyyppi	Väri	Snro	Tuotenro.	Pienin tilauserä
RS16 Pinta 1-PR RL	■ musta	24 041 36	EKO40038	1

2-osaiset pinta-asennettavat pistorasiat



Tyyppi	Väri	Snro	Tuotenro.	Pienin tilauserä
RS16 Pinta 2-PR RL	■ musta	24 001 37	EKO07159	1

Pinta-asennettavat 4- ja 6 osaiset pistorasiat, 16A, 250V, IP20



4-osainen pistorasia, sulkulaittein, taustalevyllä. Viisijohdinketjituksen mahdollisuus lisäliittimen 20 042 91 avulla. Voidaan asentaa myös suoraan kojerasian päälle. 4-osainen pistorasia muodostuu kahdesta rinnakkaiskytketystä pistorasiasta. Poistamalla sisäinen yhdyskaapeli voidaan toista ohjata esimerkiksi kytkimen kautta.



Tyyppi	Väri	Snro	Tuotenro.	Pienin tilauserä
RS16 Pinta 4-PR RL	■ musta	24 041 35	EKO40031	1
RS16 Pinta 6-PR RL	■ musta	24 041 34	EKO40030	1

Pinta-asennettava maadoitettu pistorasia, IP44

Läppäkantiset maadoitetut pistorasiat IP44



Itsestäänsulkeutuva ja kestävä kansi, jonka voi huoletta kääntää kokonaan auki. 16A, 250V.

Tyyppi	Väri	Snro	Tuotenro.	Pienin tilauserä
RS16 Pinta 2-PR kannella IP44 RL	■ musta	24 041 33	EKO40028	1

Kojerasian siirtokannet

ELKO kojerasian siirtokansi



Tyyppi	Väri	Snro	Tuotenro.	Pienin tilauserä
RS16 1-kojerasian siirtokansi	■ musta	11 511 27	EKO40026	1/5/50
RS16 1.5-kojerasian siirtokansi	■ musta	11 511 26	EKO40025	1/5/50

DCL valaisinpistorasia

DCL valaisinpistorasia



ELKO RS16 musta DCL valaisinpistorasia. Musta pinta ja väri ovat täsmälleen samat kuin RS 16 mustissa tuotteissa ja ELKO Plus -tuotteissa. RAL9005. Irroitettava koukku, max. 15 kg. Halkaisija Ø114mm. Pakkaus sisältää pistorasiapesän.

Tyyppi	Väri	Snro	Tuotenro.	Pienin tilauserä
DCL-valaisinpistorasia kattoon UPJ	■ musta	11 511 29	EKO40040	1/5/50

Valonsäädin

LED-valonsäädin



Uusi LED-valonsäädin tarjoaa markkinoiden parhaan hinta-laatusuhteen LED-valojen säätöön. Sopii useimmille LED-lampuille, hehkulampuille ja halogeeneille elektronisella muuntajalla. Erityisen alhainen minimitaso (0,4ms) säädettävissä. Helppo asentaa ilman nollaa (LED 3-200W) tai nollan kanssa (LED 0-200W).



Tyyppi	Väri	Snro	Tuotenro.	Pienin tilauserä
RS16 LED-valonsäädin 315RC Multiwire	■ musta	26 101 67	EKO40011	
RS16 Valonsäätimen varaosat	■ musta	26 101 68	EKO40012	

Uppoasennettavat kytkimet IP21



16A, 250V. Kotelointiluokka IP21, kojesuojuksella (21 048 91) IP44. Mahdollista muuttaa impulssipainikkeeksi impulssijousen (20 043 95) avulla. Kytkimeen voidaan asentaa merkivaloyksikkö. Jousiliittimellisten kytkinten 1, 6 ja 5 mukana ei toimiteta kehystä. R=ruuviliittimin, J= jousiliittimin. Väri valkoinen.



Tyyppi	Väri	Snro	Tuotenro.	Pienin tilauserä
Jousiliittimin, asennussyvyys 25 mm, ei sisällä kehystä				
Kytkin 1 UAJ	■ kirkas valkoinen	21 042 88	EKO30200	1
Kytkin 6 UAJ	■ kirkas valkoinen	21 042 90	EKO30202	1
5-kytkin JL	■ kirkas valkoinen	21 042 89	EKO30201	1
Jousiliittimin, asennussyvyys 25 mm, kehys toimitetaan mukana				
2-kytkin kehyksellä JL	■ kirkas valkoinen	21 042 45	EKO07349	1
2+1-kytkin kehyksellä JL	■ kirkas valkoinen	21 042 46	EKO30110	1
7-kytkin kehyksellä JL	■ kirkas valkoinen	21 042 49	EKO07356	
6+6-kytkin kehyksellä JL	■ kirkas valkoinen	21 042 54	EKO07354	1
1+1+1-kytkin kehyksellä JL IP20	■ kirkas valkoinen	21 042 5 8	EKO07357	1
Ruuviliittimin, asennussyvyys 11,5 mm, kehys toimitetaan mukana				
5-kytkin kehyksellä RL	■ kirkas valkoinen	21 042 74	EKO30103	1
6-kytkin kehyksellä RL	■ kirkas valkoinen	21 042 75	EKO30104	1

Kytkin 2-napainen valolla IP21



16 A, 250 V. Impulssijousen (20 043 95) avulla voidaan kytkimet muuttaa avautuvaksi/sulkeutuvaksi impulssikytkimeksi. Asennussyvyys 11,5 mm. Voidaan muuttaa kojesuojuksella (21 048 91) IP44-luokkaan.

Tyyppi	Väri	Snro	Tuotenro.	Pienin tilauserä
2-nap-kytkin kehyksellä + valo RL	■ kirkas valkoinen	21 042 62	EKO30114	1

Uppoasennettavat kytkimet IP44



IP21 uppoasennettavien kytkimien kiinnityskehukset ja vivut on suunniteltu siten, että mahdollisesti sisääntunkeutuva vesi valuu pois. Kaikki IP21 kytkimet, merkkivalokalusteet ja yövalo muuttuvat IP44:ksi käyttämällä kojosuojusta ja peitelevyä (jossa IP44 merkintä). Ei 1+1+1-kytkimiin.

IP21 uppoasennettavien kytkimien kiinnityskehukset ja vivut on suunniteltu siten, että mahdollisesti sisääntunkeutuva vesi valuu pois. Kaikki IP21 kytkimet, merkkivalokalusteet ja yövalo muuttuvat IP44:ksi käyttämällä kojosuojusta ja peitelevyä (jossa IP44 merkintä). Ei 1+1+1-kytkimiin.

Huom. Mukana tuleva kehys on väriä RAL9010.

Tyyppi	Väri	Snro	Tuotenro.	Pienin tilauserä
1-osainen kojensuoja + peitelevy IP44		21 048 91	EKO09585	1
2-osainen kojensuoja + peitelevy IP44		21 046 87	EKO04067	1

Vivut merkkivalolla



Merkkivaloyksikkö koostuu kolmesta osasta: merkkivalosilta, kirkas kiinnitysrenkas ja vipu. Hohtolamppu 60-230V, 1,2 mA. Sopii kuivan ja kostean tilan uppo- ja pinta-asennettaviin 1/6 ja 2 -kytkimiin.

Tyyppi	Väri	Snro	Tuotenro.	Pienin tilauserä
Merkkivalo+vipu 1/6 (230V)	■ kirkas valkoinen	21 042 60	EKO30112	1
Merkkivalo+vipu 2-nap (230 V)	■ kirkas valkoinen	21 042 61	EKO30113	1

Kiinnityskynnet ja kiinnitysrenkaat



Tyyppi	Väri	Snro	Tuotenro	Pienin tilauserä
Kiinnitysrenkas kytkimiin, valkoinen	■ valkoinen	21 641 90	EKO09335	1

Impulssijousi



Impulssijousen avulla tavallinen kytkin voidaan muuttaa avautuvaksi tai sulkeutuvaksi impulssikytkimeksi. Jokaisessa vivussa on kaksi paikkaa impulssijouselle, vivun ylä- ja alaosassa.

Huom! Ei IP55-kytkimiin.

Tyyppi	Snro	Tuotenro	Pienin tilauserä
Impulssijousi	20 043 95	EKO08852	1
Pieni Impulssijousi (asennetaan samaan tapaan kuin esim. Exxact kytkimiin)	20 040 49	EKO80000	1

Hotellikytkin



16A, 250V. Toimii avainkortilla tai vastaavan kokoisella kortilla. Käyttö mm. hotellihuoneiden pääkytkimenä, laitoksissa, sairaaloissa, toimistoissa, laivahyhteissä, jne. Sisäänrakennettu merkkivalo. Sisältää peitelevyn. Asennettavissa yhdistelmiin.

Tyyppi	Väri	Snro	Tuotenro.	Pienin tilauserä
Hotellikytkin 2-nap kehyksellä RL	■ kirkas valkoinen	21 042 63	EKO30116	1

Ovikello



Ovikellossa on liitäntä 2 painikkeelle, joista toinen soittaa kerran, toinen kolme kertaa, jotta tiedetään miltä ovelta soitto tulee. Äänenvoimakkuus säädettävissä. Jännite: 12-24 V AC/DC. Virrankulutus: 6 mA lepotilassa, 400 mA kun soi.

Tyyppi	Väri	Snro	Tuotenro.	Pienin tilauserä
OVIKELLO 12-24V AC/DCn kehyksellä	■ kirkas valkoinen	70 058 61	EKO30117	1

Verhokytkin



Mekaaninen estolaite estää moottorin ohjauksen molempiin suuntiin yhtäaikaan. Käyttö esimerkiksi kaihtimien, väliverhojen ja valkokankaiden ohjaukseen. Sisältää peitelevyn.

Tyyppi	Väri	Snro	Tuotenro.	Pienin tilauserä
Verhokytkin kehyksellä JL	■ kirkas valkoinen	21 042 59	EKO30109	1

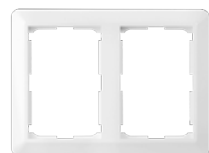
Kehykset 84 mm



Keskiöaukotos 56x56 mm. Irroitettavat välisillat.

Tyyppi	Väri	Snro	Tuotenro.	Pienin tilauserä
1-kehys	■ kirkas valkoinen	21 042 66	EKO07370	1
2-kehys	■ kirkas valkoinen	21 042 67	EKO07245	1
3-kehys	■ kirkas valkoinen	21 042 68	EKO07246	1
4-kehys	■ kirkas valkoinen	21 042 69	EKO07247	1
5-kehys	■ kirkas valkoinen	21 042 70	EKO30178	1

Kehykset 115 mm, 2-osaiselle pistorasialle 25 040 83



Keskiöaukotos 76x56 mm. Yksiosaiset, 56x56 mm kojeet asennetaan näihin peitelevyihin keskiölevysoviteilla (2 kpl) 25 040 91.

Tyyppi	Väri	Snro	Tuotenro.	Pienin tilauserä
2-osainen peitelevy 115 mm	■ kirkas valkoinen	25 040 87	EKO30182	1
3-osainen peitelevy 115 mm	■ kirkas valkoinen	25 040 88	EKO30183	1
4-osainen peitelevy 115 mm	■ kirkas valkoinen	25 040 89	EKO30184	1
5-osainen peitelevy 115 mm	■ kirkas valkoinen	25 040 90	EKO30185	1
1-osainen keskiölevysovite 115 mm	■ kirkas valkoinen	25 040 91	EKO30186	1

Leveät kehykset, 90mm



Mitat: 1-osainen 90x90 mm, 2-osainen 90x161 mm ja 3-osainen 90x232 mm

Tyyppi	Väri	Snro	Tuotenro.	Pienin tilauserä
1-kehys 90mm	■ kirkas valkoinen	21 042 71	EKO30179	1
2-kehys 90 mm	■ kirkas valkoinen	21 042 72	EKO30180	1
3-kehys 90 mm	■ kirkas valkoinen	21 042 73	EKO30181	1

Pinta-asennuskotelot IP21



ELKOn oppoasennettavien kalusteiden pinta-asennukseen. Sisältää pohjalevyn.



Tyyppi	Väri	Snro	Tuotenro.	Pienin tilauserä
Matala pintakojerasia kaikille kytkimille ja muille matalille kojeille.				
1-osainen pintakojerasia 20mm	■ kirkas valkoinen	20 040 34	EKO30187	1
2-osainen pintakojerasia 20mm	■ kirkas valkoinen	20 040 35	EKO30188	1
3-osainen pintakojerasia 20mm	■ kirkas valkoinen	20 040 36	EKO30189	1
Korkea pintakojerasia. Esim pistorasioille ja valonsäätimille.				
1-osainen pintakojerasia 35mm	■ kirkas valkoinen	20 040 37	EKO30191	1
2-osainen pintakojerasia 35mm	■ kirkas valkoinen	20 040 38	EKO30192	1
3-osainen pintakojerasia 35mm	■ kirkas valkoinen	20 040 39	EKO30193	1
4-osainen pintakojerasia 35mm	■ kirkas valkoinen	20 040 40	EKO30194	1
Pintakehys vedonpoistolla	■ kirkas valkoinen	24 041 28	EKO07694	1
Pintakojerasia 2-PR:lle 23mm	■ kirkas valkoinen	24 041 30	EKO30190	1

Kulma-asennuskotelo, IP21



Mahdollistaa kahden 1-osaisen kojeen tai yhden 3-osaisen pistorasian asentamisen kulmaan, esimerkiksi keittiökaappien alle. Voidaan asentaa pysty- tai vaaka-asentoon. Mukana suorakulmainen peitelevy.

Tyyppi	Väri	Snro	Tuotenro.	Pienin tilauserä
2-osainen kulma-asennuskotelo	■ kirkas valkoinen	24 041 32	EKO07273	1

IP44 liitäntäkansi



IP44 liitäntäkansi kahdelle kaapelille. Toimitetaan kehyksen ja IP44 tiivisteiden kanssa.

Tyyppi	Väri	Snro	Tuotenro.	Pienin tilauserä
Liitäntäkansi IP44 kehyksellä	■ kirkas valkoinen	11 511 25	EKO30176	1

Pintajakorasiat



Sisältää 1-3 kpl liittimiä.



Tyyppi	Väri	Snro	Tuotenro.	Pienin tilauserä
RS jakorasias 440V/IP20 2x liitin: 5x1,5mm ² ja 4x2,5mm ² . Mitat 64x83x28mm	■ kirkas valkoinen	16 040 00	EKO07464	5
RS jakorasias 440V 3x liitin: 5x1,5mm ² tai 4x2,5mm ² . Mitat 130x70x41mm	■ kirkas valkoinen	16 040 01	EKO07485	5
RS jakorasias 440V/IP20 1x Liitin: 5x1,5mm ² tai 4x2,5mm ² . Mitat 47x69x28mm	■ kirkas valkoinen	16 040 02	EKO07691	5

Lista-asennuskotelo



Lista-asennuskotelo mahdollistaa 1-osaisten uppokeiden sekä 2-osaisten uppopistorasioiden lista-asennuksen. Kotelossa on valmiit aihiot listoille. Kotelon alaosa saa käyttää jakorasiana. Jos asennetaan 1-osaisten koje, käytettävä 115 mm peitelevyä, 25 040 87.

Tyyppi	Väri	Snro	Tuotenro.	Pienin tilauserä
Listakojerasia 1 ja 2-osaisten pistorasioille	■ kirkas valkoinen	14 298 01	EKO07693	1



Lista-asennuskotelo + 2-osaisten pistorasia integroituna. Pistorasiaan kiinnitetty johtimet valmiiksi asennuksen nopeuttamiseksi.

Tyyppi	Väri	Snro	Tuotenro.	Pienin tilauserä
Lista-asennuskotelo+ 2-pistorasia	■ kirkas valkoinen	14 298 00	EKO07566	1

Keskiölevylliset pistorasiat, 16A 250V



Keskiölevylliset pistorasiat, jotka sopivat myös yhdistelmäasennuksiin. 3-osainen malli sopii 2-kehukseen irrottamalla kehysten välisilta. Asennussyvyys kaikilla 31mm.
2,5A EURO-pistorasiassa (luokka II) on 5-johdinkytkentämahdollisuus.



Tyyppi	Väri	Snro	Tuotenro.	Pienin tilauserä
UUTUUS 1-PR keskiölevyllä JL	■ kirkas valkoinen	25 043 36	EKO30491	1
2-PR keskiölevyllä RL	■ kirkas valkoinen	25 040 83	EKO30129	1
3-PR keskiölevyllä RL	■ kirkas valkoinen	25 040 85	EKO07265	1
3-PR EURO RL	■ kirkas valkoinen	25 040 97	EKO30203	1
UUTUUS 1-PR keskiölevyllä IP44 kannella, sisältää tiivisteet, JL	■ kirkas valkoinen	25 043 38	EKO30492	1

Kokopeitelevylliset pistorasiat



Pistorasian asennussyvyys 27 mm. Ei sovi yhdistelmiin, kokopeitelevyllä.



Tyyppi	Väri	Snro	Tuotenro.	Pienin tilauserä
2-PR peitelevyllä 0X JL	■ kirkas valkoinen	25 040 82	EKO07362	1
2-PR peitelevyllä R/JL kpl (siro)	■ kirkas valkoinen	25 040 81	EKO30125	1
2-PR peitelevyllä, 2 vaiheinen RL	■ kirkas valkoinen	25 040 80	EKO30123	1
2-pistorasia peitelevyllä RL	■ musta	25 003 56	EKO07158	1

USB-latauspistorasia



Jopa 45W latausteho!

Power Delivery tekniikalla USB-C portista saa jopa 45W lataustehon. Power Delivery tekniikka mahdollistaa annettavan virran määrittelyn ladattavan laitteen mukaan, mikä mahdollistaa aina optimaalisen ja turvallisen latauksen. Power Delivery lataa aina liitetyn laitteen sallimalla suurimmalla teholla. Power Delivery -mahdollistaa älypuhelimien lisäksi, vaikka kannettavan tietokoneen latauksen.

Tyyppi	Väri	Snro	Tuotenro.	Pienin tilauserä
USB-lataus pistorasia Power Delivery A+C 45W	■ kirkas valkoinen	70 058 92	EKO30196	1

Suko + USB -pistorasia



- Sisältää 1-osaisen suko-pistorasian sekä USB A- ja C-tyypin latausportit.
- Maksimi latausvirta 3A (USB-C) ja 2,4A (USB-A), joka jakautuu älykkäästi kahta porttia käytettäessä.
- Uppeasennus c/c 60mm kojerasiaan, asennussyvyys 33mm.
- Asennus USB-liittimet ylöspäin.
- Toimitetaan ilman kehystä.

Tyyppi	Väri	Snro	Tuotenro.	Pienin tilauserä
1-pistorasia + 2xUSB A+C 3A KL	■ kirkas valkoinen	25 040 86	EKO30139	1

Uppeasennettavat pistorasiat kosteisiin tiloihin IP44

Kannelliset pistorasiat, IP44



16A, 250V. Itsestään sulkeutuva kansi. Asennussyvyys 31 mm. 1-osainen pistorasia asennettavissa yhdistelmiin.



Testattu
pakkasenkesto
-25 °C

UUTUUS

Tyyppi	Väri	Snro	Tuotenro.	Pienin tilauserä
1-PR keskiölevyllä IP44 kannella, sisältää tiivisteen, JL	■ kirkas valkoinen	25 043 38	EKO30492	1
2-PR kannella IP44 RL	■ kirkas valkoinen	25 040 73	EKO07478	1
2-PR kannella 440V IP44 RL	■ kirkas valkoinen	25 040 75	EKO07567	1

Pinta-asennettavat kytkimet kuiviin tiloihin

16A, 250V, IP21. Taustalevyllä.
Impulssijousi sopii kaikkiin kytkimiin.

Pinta-asennettavat kytkimet jousiliittimin



Tyyppi	Väri	Snro	Tuotenro.	Pienin tilauserä
Pinta 1-nap kytkin JL	■ kirkas valkoinen	20 040 14	EKO07497	1
Pinta 2-nap kytkin JL	■ kirkas valkoinen	20 040 15	EKO07498	1
Pinta 5-kytkin JL	■ kirkas valkoinen	20 040 17	EKO07545	1
Pinta 6-kytkin JL	■ kirkas valkoinen	20 040 18	EKO07552	1
Pinta 1+1+1-kytkin JL	■ kirkas valkoinen	20 040 19	EKO07554	1
Pinta 6+6-kytkin JL	■ kirkas valkoinen	20 040 20	EKO07559	1
Pinta 2+1-kytkin 10A RL	■ kirkas valkoinen	20 040 27	EKO07589	1
Pinta 7-kytkin JL	■ kirkas valkoinen	20 040 00	EKO07459	1
Pinta 1-painike avainsymbolilla RL	■ kirkas valkoinen	20 040 01	EKO07460	1
Pinta-asennettavan kytkimen pintamuovi	■ kirkas valkoinen	20 040 33	EKO07695	1

Verhokytkin



4A, 250V. Mekaaninen estolaite estää moottorin ohjauksen molempiin suuntiin yhtä aikaa. Käyttö esim. kaihtimien, väliverhojen ja valkokankaiden ohjaukseen

Tyyppi	Väri	Snro	Tuotenro.	Pienin tilauserä
Pinta verhokytkin 2-nap RL	■ kirkas valkoinen	20 040 26	EKO07588	1

Vipu 1/6 + merkkivalo 230V



Sopii sekä uppo- että pinta-asennettaviin kytkimiin (ei IP55). Toimitetaan kirkaalla kiinnitysrenkaalla. Hohtolamppu 60-230V, 1,2mA.

Tyyppi	Väri	Snro	Tuotenro.	Pienin tilauserä
Merkkivalo+vipu 1/6 (230V)	■ kirkas valkoinen	21 042 60	EKO30112	1
Merkkivalo+vipu 2-nap (230 V)	■ kirkas valkoinen	21 042 61	EKO30113	1

Pinta-asennettava kytkin kiinteällä merkkivalolla



Hohtolamppu 1,2 mA, min. 60V. Kotelointiluokka IP20. Ruuviliittimin.

Tyyppi	Väri	Snro	Tuotenro.	Pienin tilauserä
Pinta kytkin 1-n valolla RL	■ kirkas valkoinen	20 040 25	EKO07569	1

Pinta-asennettavat kytkimet IP55



Ruuviliittimin. Kalvotiivisteet.



Tyyppi	Väri	Snro	Tuotenro.	Pienin tilauserä
Pinta 1-kytkin IP55 RL	■ kirkas valkoinen	20 040 02	EKO07465	1
Pinta 2-napainen kytkin IP55 RL	■ kirkas valkoinen	20 040 06	EKO07468	1
Pinta 2-napainen painike IP55 RL	■ kirkas valkoinen	20 040 08	EKO07470	1
Pinta 5-kytkin IP55 RL	■ kirkas valkoinen	20 040 09	EKO07471	1
Pinta 6-kytkin IP55 RL	■ kirkas valkoinen	20 040 10	EKO07472	1
Pinta 7-kytkin IP55 RL	■ kirkas valkoinen	20 040 13	EKO07474	1

Pinta-asennettavat kytkimet kiinteällä merkkivalolla IP55



Ruuviliittimin. Kalvotiivisteet. Mukana hohtolamppu 1,2 mA, min 60V.



Tyyppi	Väri	Snro	Tuotenro.	Pienin tilauserä
Pinta 1-kytkin valolla IP55 RL	■ kirkas valkoinen	20 040 04	EKO07466	1
Pinta 1-nap painike valolla IP55 RL	■ kirkas valkoinen	20 040 05	EKO07467	1
Pinta 6-kytkin valolla IP55 RL	■ kirkas valkoinen	20 040 12	EKO07473	1
Pinta 2-nap kytkin valolla IP55 RL	■ kirkas valkoinen	20 040 07	EKO07469	1

Lisätarvikkeet IP44 kalusteille



Kalvotiivisteet pinta-asennettaville roiskevesitiiviille kalusteille. Välinysä pinta-asennuskalusteiden yhdistämiseen. Vedonpoistimessa kaapelin suurin sallittu halkaisija on 15 mm.



Tyyppi	Väri	Snro	Tuotenro.	Pienin tilauserä
Kalvotiiviste yhdellä läpiviennillä	■ valkoinen	20 043 91	EKO09446	1
Kalvotiiviste kahdella läpiviennillä	■ valkoinen	20 043 92	EKO09448	1
Välinysä IP44	■ valkoinen	20 043 90	EKO08628	1

ELKO
IP44/IP55
tuotteiden testattu
pakkasenkesto
-25 °C

1-osaiset pinta-asennettavat pistorasiat



Tyyppi	Väri	Snro	Tuotenro.	Pienin tilauserä
Pinta 1-PR JL	■ kirkas valkoinen	24 041 27	EKO07685	1
Pinta 1-PR RL	■ kirkas valkoinen	24 041 24	EKO07672	1

2-osaiset pinta-asennettavat pistorasiat



Viisijohdinketjituksen mahdollisuus lisäliittimen 20 042 91 avulla.



Tyyppi	Väri	Snro	Tuotenro.	Pienin tilauserä
Pinta 2-PR RL	■ kirkas valkoinen	24 041 26	EKO07684	1
Pinta 2-PR JL	■ kirkas valkoinen	24 041 15	EKO07493	1
Pinta 2-PR 4X JL	■ kirkas valkoinen	24 041 16	EKO07494	1
Pinta 2-pistorasian pintamuovi	■ kirkas valkoinen	24 041 29	EKO07696	1
Pinta 2-PR RL	■ musta	24 001 37	EKO07159	1

Pinta-asennettavat 4- ja 6 osaiset pistorasiat, 16A, 250V, IP20



4-osainen pistorasia, sulkulaittein, taustalevyllä. Viisijohdinketjituksen mahdollisuus lisäliittimen 20 042 91 avulla. Voidaan asentaa myös suoraan kojerasian päälle. 4-osainen pistorasia muodostuu kahdesta rinnakkais-kytketystä pistorasiasta. Poistamalla sisäinen yhdyskaapeli voidaan toista ohjata esimerkiksi kytkimen kautta.

Tyyppi	Väri	Snro	Tuotenro.	Pienin tilauserä
Pinta 4-PR RL	■ kirkas valkoinen	24 041 14	EKO07487	1
Pinta 6-PR RL	■ kirkas valkoinen	24 041 12	EKO07484	1

Pinta-asennettava europistorasia



16A, 250V. 2,5 A europistokeella varustettujen laitteiden (luokka II) liitääntään. Ruuviliittimin.

Tyyppi	Väri	Snro	Tuotenro.	Pienin tilauserä
Pinta 3-PR EURO RL	■ kirkas valkoinen	24 041 06	EKO07461	1

Saneerauspistorasia



Pinta-asennettava pistorasia kuiviin tiloihin. Toimitetaan täydellisenä pinta-asennuskoteloineen. Voidaan asentaa kojerasian päälle pinta-asennuksena tai suoraan seinään. Asennus kojerasian päälle mahdollistaa kaapeloinnin jatkamisen pinta-asennuksena. 16A, 250V, ruuviliittimin.

Tyyppi	Väri	Snro	Tuotenro.	Pienin tilauserä
Pinta 2-PR ja kehys UAR "saneeraus"	■ kirkas valkoinen	24 041 19	EKO07565	1

Pinta-asennettavat suojaamattomat pistorasiat



16A, 250V. Kotelointiluokka IP20.

Tyyppi	Väri	Snro	Tuotenro.	Pienin tilauserä
Pinta 2-PR 0-luokka RL	■ kirjas valkoinen	24 041 25	EKO07683	1
Pinta 2-PR 0-luokka JL	■ kirjas valkoinen	24 041 17	EKO07496	1
Pinta 2-PR 0-luokka"saneeraus" JL	■ kirjas valkoinen	24 041 18	EKO07564	1
Pinta 4-PR 0-luokka RL	■ kirjas valkoinen	24 041 13	EKO07486	1

12-48V 2-pistorasia DC



Reiät/pistotulpan pistokkeet eri paksuiset napaisuuden säilyttämiseksi.
ruuviiliittimin. Max. 48 VDC 10A.



Tyyppi	Väri	Snro	Tuotenro.	Pienin tilauserä
Pinta 2-pistorasia 12/48V	■ kirjas valkoinen	24 041 11	EKO07479	1
PISTOKE 12/48V	■ kirjas valkoinen	24 041 07	EKO07462	1

Läppäkantiset maadoitetut pistorasiat IP44



Itsestäänsulkeutuva ja kestävä kansi, jonka voi huoletta kääntää kokonaan auki. 16A, 250V.



Tyyppi	Väri	Snro	Tuotenro.	Pienin tilauserä
Pinta 1-PR kannella IP44 RL	■ kirjas valkoinen	24 041 08	EKO07475	1
Pinta 1-PR kannella + lukko IP44 RL	■ kirjas valkoinen	24 041 09	EKO07476	1
Pinta 2-PR kannella IP44 RL	■ kirjas valkoinen	24 041 10	EKO07477	1
Pinta 2-PR kannella 440V IP44 RL	■ kirjas valkoinen	24 041 20	EKO07568	1

Lisätarvikkeet IP44 kalusteille



Kalvotiivistet pinta-asennettaville roiskevesitiiviille kalusteille. Välinysä pinta-asennuskalusteiden yhdistämiseen.
Vedonpoistimessa kaapelin suurin sallittu halkaisija on 15 mm.



Tyyppi	Väri	Snro	Tuotenro.	Pienin tilauserä
Kalvotiiviste yhdellä läpiviennillä	■ valkoinen	20 043 91	EKO09446	1
Kalvotiiviste kahdella läpiviennillä	■ valkoinen	20 043 92	EKO09448	1
Välinysä IP44	■ valkoinen	20 043 90	EKO08628	1

ELKO
IP44/IP55
tuotteiden testattu
pakkasenkesto
-25 °C

DCL valaisinpistorasiat voidaan upottaa kojerasian sisään, jolloin valaisinpistotulppa painuu kokonaan katon tasoon. Lisäksi valaisinpistotulppa lukittuu paikoilleen, jolloin yllättäviä irtoamisia ei tapahdu (valaisinta ei kuitenkaan saa ripustaa pelkällä pistotulpalla). Tippumattomat kiinnitysruuvit helpottavat ja nopeuttavat asennusta. Lisäksi pinta-asennettavassa valaisinpistorasiassa on useita elämäää helpottavia yksityiskohtia, kuten ylimääräisen lisäliittimen paikka sekä mahdollisuus valonsäätimen asennukseen. ELKO on luotettava, edullinen ja helposti asennettava vaihtoehto. Kaikki tuotteet ovat halogeenivapaita.

ELKO uppoasennettava valaisinpistorasia



ELKO RS16 uppo-asennettava DCL-valaisinpistorasia jakorasiaan. Jousiliitin. Irroitettava koukku, max. 15 kg. Halkaisija Ø114mm. Korotusrenkaalla (1151155) saadaan tarvittaessa lisää tilaa kojerasiaan. Pakkaus sisältää pistorasiapesän.



Tyyppi	Väri	Snro	Tuotenro.	Pienin tilauserä
DCL-valaisinpistorasia kattoon JL	■ kirkas valkoinen	1 1511 19	EKO07330	1/5/50
DCL-valaisinpistorasia kattoon RL + tulppa	■ kirkas valkoinen	11 511 20	EKO30133	1/5/50
Umpilevy kattoon 100mm	■ kirkas valkoinen	11 511 18	EKO07692	1/5/50
DCL-valaisinpistorasia kattoon UPJ	■ musta	11 511 29	EKO40040	1/5/50

ELKO valaisinpistorasia seinään



ELKO RS16 täyspeitelevyllinen, jako - ja kojerasiaan sopiva DCL-valaisinpistorasia. Jousiliitin. Mitat 84x84 mm.

Tyyppi	Väri	Snro	Tuotenro.	Pienin tilauserä
DCL-valaisinpistorasia seinään 84mm JL	■ kirkas valkoinen	11 51121	EKO07373	1/5/50
DCL-valaisinpistorasia seinään 84mm RL + Tulppa	■ kirkas valkoinen	11 511 24	EKO30134	1/5/50
Kojerasian peitekansi	■ kirkas valkoinen	11 511 17	EKO07456	1/5/50
Kojerasian peitekansi 1,5 kokoiselle rasialle	■ kirkas valkoinen	11 511 16	EKO07455	1/5/50

ELKO DCL-valaisinpistorasiapesä



ELKO DCL-pistorasiapesä toimii lisäliittimenä toiselle valaisimelle ja voidaan asentaa kätevästi pinta-asennettavan valaisinpistorasian sisälle.

Tyyppi	Väri	Snro	Tuotenro.	Pienin tilauserä
ELKO Plus DCL-valaisinpistorasiapesä		11 511 09	EKO06962	1/10/100

ELKO Korotusrenkas



ELKO RS16 uppoasennettavan valaisinpistorasian korotusrenkas. Korkeus 10 mm, halkaisija : Ø 115 mm.

Tyyppi	Väri	Snro	Tuotenro.	Pienin tilauserä
ELKO korotusrenkas valaisinpistorasialle		11 511 55	EKO04975	1/10/100

LED-merkkivalokaluste ruuviliittimin. Vakiovarusteiset kuvat ovat matala/korkea/yövalo. Sisältää peitelevyn. Asennettavissa yhdistelmiin. Käyttöjännite 12, 24 V AC/DC tai 230 V AC. Koteloituiluokka IP21, kojesuojuksella (21 048 91) IP44. Uppoasennettavien merkkivalojen asennussyvyys 17 mm. Virrankulutus n. 20 mA. LED-valojen elinaika: 100 000 tuntia.

Upoasennettavat merkkivalokalusteet



Tyyppi	Väri	Snro	Tuotenro.	Pienin tilauserä
LED-merkkivalokaluste, punainen	■ kirkas valkoinen	21 042 64	EKO30138	1

Pinta-asennettavat merkkivalokalusteet



Tyyppi	Väri	Snro	Tuotenro.	Pienin tilauserä
LED-merkkivalokaluste, punainen	■ kirkas valkoinen	20 040 28	EKO07686	1
LED-merkkivalokaluste, vihreä	■ kirkas valkoinen	20 040 29	EKO07687	1

VARATTU-merkkivalo ja kytkin -yhdistelmä



"Varattu" valo+kytkin on setti, jossa on mukana kaikki tarvittavat osat Varattu-valojärjestelmään. Sopii esimerkiksi neuvotteluhuoneisiin. Vakiovarusteena matala ja korkea kupu. LED-valot. Käyttöjännite: 12, 24 AC/DC tai 230 V AC. 2-napaisessa kytkimessä 230V sekä 24V hohtolamput. Virrankulutus n. 20mA. Sisältää peitelevyn, asennettavissa yhdistelmiin.

Tyyppi	Väri	Snro	Tuotenro.	Pienin tilauserä
Varattuvalo+kytkin 24/230V	■ kirkas valkoinen	70 058 63	EKO30137	1

Yövalo



Yövalo/opastevalo valkoisella LEDillä. Antaa hillityn yövalon käytäviin, portaisiin, lastenhuoneeseen ym. Alhaisen virrankulutuksen ansiosta valo voi palaa aina. Sisältää peitelevyn, asennettavissa yhdistelmiin. Käyttöjännite: 12, 24 V AC/DC tai 230 V AC. Koteloituiluokka IP21, kojesuojuksella (21 048 91) IP44. Asennussyvyys 17mm. Virrankulutus: n. 20 mA. LED-valojen elinaika: 100 000 tuntia.

Tyyppi	Väri	Snro	Tuotenro.	Pienin tilauserä
Yövalo 12-24VAC/DC, 250VAC UPR	■ kirkas valkoinen	41 216 18	EKO30135	1

LED-valonsäädin



Uusi LED-valonsäädin tarjoaa markkinoiden parhaan hinta-laatusuhteen LED-valojen säätöön. Sopii useimmille LED-lampuille, hehkulampuille ja halogeeneille elektronisella muuntajalla. Erityisen alhainen minimitaso (0,4ms) säädettävissä. Helppo asentaa ilman nollaa (LED 3-200W) tai nollan kanssa (LED 0-200W).

Tyyppi	Väri	Snro	Tuotenro.	Pienin tilauserä
Multiwire LED-valonsäädin	■ kirkas valkoinen	26 101 55	EKO30195	1

Valonsäätimet GLE, "transistorisäädin"



GLE soveltuu hehkulampuille, 230V halogeenilampuille sekä säädettäville elektronisille muuntajille. Transistorisäädin, säätää vaihejännitteen takareunaa. Säädettävä minimitaso (säätöruuvi keskiölevyn alla). Tuotepakkaus sisältää keskiö- ja peitelevyn sekä nupin. 315GLE säätää myös LED-kuormaa 8-63W.

Tyyppi	Väri	Snro	Tuotenro.	Pienin tilauserä
630GLE, 40-1000W, 6-kytkin	■ kirkas valkoinen	26 101 42	EKO30145	1

DALI-valonsäädin



DALI-valonsäätimen avulla voidaan säätää valaistuksen kirkkautta ja värilämpötilaa DALI-rajapinnassa. Sisäänrakennetun virtalähteen ansiosta voidaan ohjata jopa 28 DALI-laitetta. Neljä säädintä voidaan kytkeä rinnan, jolloin voidaan ohjata 112 laitetta. Voidaan käyttää myös passiivisesti. Maksimi antovirta 56 mA. Värilämpötilat 2000-10000K.

Tyyppi	Väri	Snro	Tuotenro.	Pienin tilauserä
DALI-valonsäädin	■ kirkas valkoinen	26 101 79	EKO05829	1

Liiketunnistin painikkeella ja hämäräkytkimellä



10A liiketunnistin näkee liikkeen 160 asteen keilalla 8m päähän.

- Sisäänrakennettu säädettävä hämäräkytkin, 5-500lux, jolla voidaan rajata liikkeen tunnistus aktiiviseksi esim. ainoastaan hämärän aikaan
- Sisäänrakennettu painikeajastin, 1s.-30min (oletuksena 5min), jolla valot voidaan kytkeä myös painikkeesta päälle ja pois
- Oikosulku- ja ylikuormitussuoja automaattisella nollauksella
- Lamppua suojaava soft start -toiminto
- Suositeltu asennuskorkeus 1m, vaatii nollajohdon, ruuviliittimet
- Pinta-asennus 35mm kotelon avulla
- Sopii kuiviin tiloihin (IP20)
- Ei minimikuormavaatimusta

Normaalin käytön lisäksi tuotetta voidaan käyttää myös orja- ja testitilassa.

Tyyppi	Väri	Snro	Tuotenro.	Pienin tilauserä
10A 160 astetta LED 200W	■ kirkas valkoinen	26 101 45	EKO30149	1



Monipuolinen

160° liiketunnistin, josta löytyy hämäräkytkin sekä painikeajastin.

Käyttövinkki

Voit rajata liiketunnistimen toimimaan ainoastaan hämärässä ja voit silti vapaasti kytkeä valot päälle ja pois suoraan painikkeella.

10A painikeajastin / porrasvaloautomaatti



Elektroninen 10A ajastin painikkeella, jonka viivettä voidaan säätää välillä 5min...8h (oletusarvona 5min). LED-valo kertoo, kun ajastin on aktiivinen.

- Tuotteessa on sisäänrakennettu painike, mutta myös mahdollisuus ohjata ulkoisella painikkeella
- Vaatii nollajohtimen, ruuviliittimet
- Pinta-asennus 35mm pintakoteloon
- Sopii kuiviin tiloihin (IP20)

Tyyppi	Väri	Snro	Tuotenro.	Pienin tilauserä
Näytöllinen ajastin AT/16A	■ kirkas valkoinen	26 101 46	EKO30153	1
AT/5m-8h 1s/10A UPR	■ kirkas valkoinen	26 101 47	EKO30154	1

Elektroninen moottorinsäädin 400HR



Moottorinsäädintä käytetään yksivaiheisten puhallin- ja pumppumoottorien nopeuden säätöön. Vääntökytkin, joka kytkee moottorin suurimmalle teholle. Säädettävä minimitaso. Minimitaso tulee säätää siten, että moottori käy.

Tyyppi	Väri	Snro	Tuotenro.	Pienin tilauserä
400HR, 20-400VA / 20-400W	■ kirkas valkoinen	26 101 39	EKO30142	1

Elektroniikkatuotteet

Valonsäätimien tarvikkeet

Transienttisuoja



Induktiiviset ja kapasitiiviset kuormat saattavat aiheuttaa sähköverkkoon hetkellisesti jopa kilovolttien suuruisia jännitteitä. Tällaiset jännitteet voivat häiritä elektronisten laitteiden toimintaa tai pahimmassa tapauksessa vaurioittaa niitä. RC-piiri asennetaan induktiivisten tai kapasitiivisten kuormien rinnalle vähentämään niiden aiheuttamia häiriöitä sähköverkkoon. Vaihtoehtoisesti RC-piiri voidaan asentaa ylijännitteiltä suojattavan laitteen rinnalle.

Tyyppi	Väri	Snro	Tuotenro.	Pienin tilauserä
Transienttisuoja	■ valkoinen	26 221 74	EKO07244	1

Pohjakuorma 12 W



Pohjakuorma voi olla avuksi tilanteissa, joissa valon- tai moottorinsäädin ei hallitse kuormaa koko säätöalueella, vaan ilmenee välkkymistä tms. Pohjakuorma kytketään (säätimestä katsottuna) kuorman rinnalle. Jos kuorma on pienjännitehalogeenilamppu, kytketään pohjakuorma muuntajan ensiöpuolelle.

Tyyppi	Väri	Snro	Tuotenro.	Pienin tilauserä
Pohjakuorma 12W (@230V)	■ valkoinen	26 101 69	EKO04715	1

RS16 Valonsäätimen keskiölevy + nuppi



Tyyppi	Väri	Snro	Tuotenro.	Pienin tilauserä
Säätimen varaosat	■ kirkas valkoinen	26 101 44	EKO07344	1

Vikavirtasuojakytkin ja
hätkäksuujärjestelmä

Vikavirtasuojakytkin



2-napaisesti katkaiseva, mekaaninen vikavirtasuojaja. Kojee on ketjutettava, jousiliittimet 1,5mm² tai 2,5mm² yksi- tai monisäikeisille johdoille.

Tyyppi	Väri	Snro	Tuotenro.	Pienin tilauserä
VVSK 2-NAP 16A/30mA kehyksellä JL	■ kirkas valkoinen	32 270 07	EKO30155	1

Hätkäksuujärjestelmä



ELKOn hätkäksuujärjestelmä on tarkoitettu asennettavaksi julkisten rakennusten, toimistojen, hotellien ym. invalidi-WC-tiloihin. Järjestelmään kuuluu muistiyksiköllä ja hälytinreleellä varustettu huonemerkkivalo (70 058 12), LED-merkkivalolla varustetut kutsupainikkeet (2 kpl: 70 058 02) ja palautuspainike (70 058 04). Kutsupainikkeeseen voidaan kiinnittää vetonaru. Käyttöjännite 24V AC/DC, voidaan käyttää yhdessä ELKO:n muuntajan (70 058 00) kanssa.

Tyyppi	Väri	Snro	Tuotenro.	Pienin tilauserä
Hätkäksuuseti	■ kirkas valkoinen	70 058 62	EKO30136	1

Universaali datarasia:

Uuteen ELKO sarjoissa käytettävään datarasiaan voit asentaa samanaikaisesti Actassi S-one liittimiä ja eri valmistajien keystone liittimiä. Käännettävä merkintäkyltti mahdollistaa eri toimintojen erottamisen toisistaan helposti. Merkintäkyltti voidaan varustaa myös värimerkintäliuskoilla.

**Datarasiat ilman liittimiä**

Universaali datarasia Actassi S-One ja Keystone liittimille -toimitetaan ilman liittimiä.

Tyyppi	Väri	Snro	Tuotenro.	Pienin tilauserä
Datarasia Actassi/Keystone suora	■ kirkas valkoinen	70 330 33	EKO30488	1
Datarasia Actassi/Keystone vino	■ kirkas valkoinen	70 330 34	EKO30490	1

Datarasiat liittimillä

Universaali datarasia Actassi S-One ja Keystone liittimille - toimitetaan liittimien kanssa.

Tyyppi	Väri	Snro	Tuotenro.	Pienin tilauserä
Datarasia suora +2xkeystone CAT6 UTP	■ kirkas valkoinen	72 331 90	EKO30486	1
Datarasia vino +2xkeystone CAT6 UTP	■ kirkas valkoinen	72 331 91	EKO30481	1
Datarasia suora +2xkeystone CAT6 STP	■ kirkas valkoinen	72 331 92	EKO30483	1
Datarasia vino +2xkeystone CAT6 STP	■ kirkas valkoinen	72 331 93	EKO30480	1

Peitetulpat

Tyyppi	Väri	Snro	Tuotenro.	Pienin tilauserä
Peitetulppa datarasiaan	■ valkoinen	72 042 49	EKO05505	1

Uppoasennettavat datapistorasiat



UUTUUS

Modulaarinen suora datarasia LSA 1 tai 2x Cat 6 UTP -liittimelle. Rasia on helppo päätettävä LSA-työkalulla. Testattu soveltuvien Cat 6 -komponenttistandardien mukaisesti (suojaamaton). Asennettavissa uppoa asennukseen (cc 60 mm kojerasia) 1–5-osaisella peitekehyksellä tai korkeisiin pinta-asennusrasioihin (1–3-osaiset), sekä kulmarasiaan. Täydennettävä kehyksellä.

Tyyppi	Väri	Snro	Tuotenro.	Pienin tilauserä
LSA 1x Cat 6 UTP -liittimelle, suora	■ kirkas valkoinen	72 331 88	EKO30484	1
LSA 2x Cat 6 UTP -liittimelle, suora	■ kirkas valkoinen	72 331 89	EKO30487	1

Pinta-asennettavat datapistorasiat



Pinta-asennettava K6 pistorasia, nousee vain 27 mm seinästä. KytKentä LSA+ liittäntärimoihin. EIA/TIA -mukainen värimerkintä. Väri: kirkas valkoinen.

Tyyppi	Väri	Snro	Tuotenro.	Pienin tilauserä
1xRJ45 CAT6 UTP PA suora	■ kirkas valkoinen	72 042 00	EKO07480	1
2xRJ45 CAT6 UTP PA suora	■ kirkas valkoinen	72 042 09	EKO07481	1

Suora KEYSTONE datarasia



UUTUUS

Suora universaali datarasia, jossa 3x tyhjää Keystone-paikkaa, toimitetaan kahdella peitetulpalla. Asennettavissa uppoasennukseen (cc 60 mm kojerasia) 1–5-osaisella peitekehyksellä tai korkeisiin pinta-asennusrasioihin (1–3-osaiset), sekä kulmarasiaan. Voi asentaa yhdistelmiin. IP20.

Tyyppi	Väri	Snro	Tuotenro.	Pienin tilauserä
Datarasia 3 x Keystone	■ kirkas valkoinen	70 330 38	EKO60009	1

Keskiölevyt



Umpikeskiölevy 1-osaiselle kojeelle.

Tyyppi	Väri	Snro	Tuotenro.	Pienin tilauserä
Umpikeskiölevy 1-os.	■ kirkas valkoinen	21 042 65	EKO30177	1

Antennikeskiölevyt



Toimitetaan ilman runko-osaa, vain muovi-osa.



Tyyppi	Väri	Snro	Tuotenro.	Pienin tilauserä
Antennikeskiölevy TV/R	■ kirkas valkoinen	75 144 17	EKO30164	1
Antennikeskiölevy TV/R/SAT	■ kirkas valkoinen	75 144 18	EKO30165	1

Uppoasennettavat kytkimet IP21



16A, 250V. Kotelointiluokka IP21, kojesuojuksella (21 048 91) IP44. Mahdollista muuttaa impulssipainikkeeksi impulssijousen (20 043 95) avulla. Kytkimeen voidaan asentaa merkkivaloyksikkö. Ei sisällä peitelevyä. R=ruuviliittimin, J= jousiliittimin. Väri valkoinen.



Tyyppi	Väri	Snro	Tuotenro.	Pienin tilauserä
Jousiliittimin, asennussyvyys 25 mm				
Kytkin 1 UAJ	■ valkoinen	21 048 51	EKO03636	1
Kytkin 6 UAJ	■ valkoinen	21 048 56	EKO03654	1
Kytkin 6 UAJ 50kpl pakkaus	■ valkoinen	21 011 37	EKO06935	50
Kytkin 5 UAJ	■ valkoinen	21 048 55	EKO03652	1
Kytkin 5 UAJ 50kpl pakkaus	■ valkoinen	21 011 38	EKO06934	50
Ruuviliittimin, asennussyvyys 11,5 mm				
Kytkin 6 UAR	■ valkoinen	21 048 06	EKO03603	1
Kytkin 2 UAR	■ valkoinen	21 048 02	EKO03598	1
Kytkin 5 UAR	■ valkoinen	21 048 05	EKO03601	1

Kytkin 2-napainen valolla IP21



16 A, 250 V. Impulssijousen (20 043 95) avulla voidaan kytkimet muuttaa avautuvaksi/sulkeutuvaksi impulssikytkimeksi. Asennussyvyys 11,5 mm. Voidaan muuttaa kojesuojuksella (21 048 91) IP44-luokkaan. Ei sisällä peitelevyä.

Tyyppi	Väri	Snro	Tuotenro.	Pienin tilauserä
Kytkin 2-nap UAR valolla	■ valkoinen	23 040 77	EKO05131	1

Kytkimet kiinteällä merkkivalolla IP20



Impulssipainike kiinteällä merkkivalolla. 16A, 250V, IP20. Ei sisällä peitelevyä. R=ruuviliittimin, J= jousiliittimin. Väri valkoinen.

Tyyppi	Väri	Snro	Tuotenro.	Pienin tilauserä
Kytkin 1 imp UAJ valo IP20	■ valkoinen	21 048 78	EKO03683	1

Uppoasennettavat kytkimet IP44



IP21 uppoasennettavien kytkimien kiinnityskehukset ja vivut on suunniteltu siten, että mahdollisesti sisääntunkeutuva vesi valuu pois. Kaikki IP21 kytkimet, merkkivalokalusteet ja yövalo muuttuvat IP44:ksi käyttämällä kojiesuojusta ja peitelevyä (jossa IP44 merkintä). Ei 1+1+1-kytkimiin.

Tyyppi	Väri	Snro	Tuotenro.	Pienin tilauserä
1-osainen kojiesuoja + peitelevy IP44		21 048 91	EKO09585	1
2-osainen kojiesuoja + peitelevy IP44		21 046 87	EKO04067	1

Vivut kytkimiin



Tyyppi	Väri	Snro	Tuotenro.	Pienin tilauserä
Vipu 1/6 kytkimelle	■ valkoinen	21 041 01	EKO09186	1
Vipu 2-kytkimelle	■ valkoinen	21 041 02	EKO09247	1
Vipu 1+1+1 kytkimelle	■ valkoinen	21 041 03	EKO09283	1
Vipu 5-kytkimelle	■ valkoinen	21 041 05	EKO09187	1
Avain-symboli	■ valkoinen	21 047 62	EKO03580	1

Vivut merkkivalolla



Merkkivaloyksikkö koostuu kolmesta osasta: merkkivalosilta, kirkas kiinnitysrenkas ja vipu. Hohtolamppu 60-230V, 1,2 mA. Sopii kuivan ja kostean tilan uppo- ja pinta-asennettaviin 1/6 ja 2-kytkimiin.

Tyyppi	Väri	Snro	Tuotenro.	Pienin tilauserä
Merkkivalosilta 1,2mA, 60-230V	■ valkoinen	20 443 90	EKO09171	1

Kiinnityskynnet ja kiinnitysrenkaat



Tyyppi	Väri	Snro	Tuotenro	Pienin tilauserä
Kiinnitysrenkas kytkimiin, valkoinen	■ valkoinen	21 641 90	EKO09335	1

Impulssijousi



Impulssijousen avulla tavallinen kytkin voidaan muuttaa avautuvaksi tai sulkeutuvaksi impulssikytkimeksi. Jokaisessa vivussa on kaksi paikkaa impulssijouselle, vivun ylä- ja alaosassa. Huom! Ei IP55-kytkimiin.

Tyyppi	Snro	Tuotenro	Pienin tilauserä
Impulssijousi	20 043 95	EKO08852	1
Pieni Impulssijousi (asennetaan samaan tapaan kuin esim. Exxact kytkimiin)	20 040 49	EKO80000	1

Avainkytkin



Avaimella ohjattava kytkin. Avaimen saa pois sekä "1" että "0"-asennossa. Ei sisällä peitelevyä. Pinta-asennuskehys 33 mm. Asennettavissa yhdistelmiin. 10A, 250V. Kosketin: sulkeutuva (avautuva kosketin saatavissa tilauksesta). Vara-avaimen tyyppi on ZBG421E.

Tyyppi	Väri	Snro	Tuotenro	Pienin tilauserä
Avainkytkin 10A IP44 UAR	■ valkoinen	21 047 42	EKO05532	1

Hätä/seis -kytkimet



Hätä/seis -kytkin kahdella avautuvalla koskettimella. Painettaessa painiketta se lukittuu 0-asentoon ja vapautus tapahtuu kiertämällä nuppia (36 050 60) tai avaimella (23 629 66). Mahdollisuus lisäkoskettimeen: avautuva Snro 23 209 98, sulkeutuva Snro 23 209 96. 10A, 250V. Sisältää peitelevyn. Pinta-asennuskehys 33 mm. Asennettavissa yhdistelmiin.



Tyyppi	Väri	Snro	Tuotenro	Pienin tilauserä
Hätä/seis-kytkin IP44		36 050 60	EKO05541	1
Hätä/seis-kytkin IP44 avaimella		23 629 66	EKO05594	1

Ovikellokytkin



16A, 250V, sulkeutuva impulssipainike ruuviliittimin. 12V merkkivalo. IP20. Sisältää peitelevyn.

Tyyppi	Väri	Snro	Tuotenro.	Pienin tilauserä
Ovikellokytkin UAR valo	■ valkoinen	21 048 36	EKO03176	10

Verhokytkin



Mekaaninen estolaite estää moottorin ohjauksen molempiin suuntiin yhtäaikaan. Käyttö esimerkiksi kaihtimien, väli-verhojen ja valkokankaiden ohjaukseen. Sisältää peitelevyn.

Tyyppi	Väri	Snro	Tuotenro.	Pienin tilauserä
Verhokytkin UAR IP21	■ valkoinen	21 048 26	EKO03574	1

Peitelevyt 84 mm



Keskiöaukotos 56x56 mm. Irroitettavat välisillat.

Tyyppi	Väri	Snro	Tuotenro.	Pienin tilauserä
1-osainen	■ valkoinen	21 641 31	EKO09140	1
2-osainen	■ valkoinen	21 641 32	EKO09141	1
3-osainen	■ valkoinen	21 641 33	EKO09142	1
4-osainen	■ valkoinen	21 641 34	EKO09143	1
5-osainen	■ valkoinen	21 641 35	EKO09144	1

Peitelevyt 2-osaiselle pistorasialle 25 045 40 (76x56 mm) sekä 1-4 -osaisille keskiölevyllisille kojeille (56x56 mm)



Irroitettavat välisillat.

Tyyppi	Väri	Snro	Tuotenro.	Pienin tilauserä
2-os. pistorasia + 1 koje	■ valkoinen	21 641 36	EKO09146	1
2-os. pistorasia + 2 kojetta	■ valkoinen	21 641 37	EKO09147	1
2-os. pistorasia + 3 kojetta	■ valkoinen	21 641 38	EKO09148	1

Peitelevyt 115 mm, 2-osaiselle pistorasialle 25 045 40



Keskiöaukotos 76x56 mm. Yksiosaiset, 56x56 mm kojeet asennetaan näihin peitelevyihin keskiölevysoviteilla (2 kpl) 21 642 80.

Tyyppi	Väri	Snro	Tuotenro.	Pienin tilauserä
1-osainen	■ valkoinen	21 641 30	EKO09145	1
2-osainen	■ valkoinen	21 642 22	EKO09102	1
3-osainen	■ valkoinen	21 642 23	EKO09107	1
4-osainen	■ valkoinen	21 642 24	EKO09108	1
Keskiölevysovite	■ valkoinen	21 642 80	EKO09110	1

104 mm korkea peitelevy 1-osaisille kojeille



Keskiöaukotos 56x56 mm, ulkomitta 104x84 mm. Peitelevy tekee 1-osaiset kojeet yhtä korkeiksi ja leveiksi kuin 2-osainen pistorasia 25 045 14. Hyvännäköinen ratkaisu, kun esimerkiksi antennipistorasia sijoitetaan 2-osaisen pistorasian viereen. Peittää myös 1.5-osaisen kojerasian.

Tyyppi	Väri	Snro	Tuotenro.	Pienin tilauserä
1.5-osainen	■ valkoinen	21 642 10	EKO04098	1

Johtokanavapeitelevyt



Peitelevyissä on suorat kulmat, jotta ne voidaan asentaa tasaisesti vierekkäin. Peitelevyissä on takana ohjaustappi kanavaan asennusta varten. Seinään asennettaessa tapit pitää murtaa pois.

Tyyppi	Väri	Snro	Tuotenro.	Pienin tilauserä
1-osainen johtokanavapeitelevy	■ valkoinen	21 641 21	EKO09873	1
2-osainen johtokanavapeitelevy	■ valkoinen	21 641 22	EKO09874	1

Leveät peitelevyt, 90 mm



Mitat: 1-osainen 90x90 mm, 2-osainen 90x161 mm.

Tyyppi	Väri	Snro	Tuotenro.	Pienin tilauserä
2-osainen 90 mm	■ valkoinen	21 642 32	EKO09016	1
3-osainen 90 mm	■ valkoinen	21 642 33	EKO04271	1
4-osainen 90 mm	■ valkoinen	21 642 34	EKO04272	1

Pintakehykset, IP21



ELKOn oppoasennettavien kalusteiden pinta-asennukseen. Sisältää pohjalevyn.

Tyyppi	Väri	Snro	Tuotenro.	Pienin tilauserä
1 kojeelle	■ valkoinen	20 045 90	EKO09377	1
2 kojeelle	■ valkoinen	20 045 95	EKO09380	1
3 kojeelle	■ valkoinen	20 040 03	EKO09673	1
Sisäkorkeus 18 mm. Soveltuvuus: esim. ruuviliitinkytkimet UAR, pienjännitekalusteet.				
1 kojeelle	■ valkoinen	20 040 11	EKO09667	1
Sisäkorkeus 25 mm. Soveltuvuus: esim. jousiliitinkytkimet UAJ, GLE-valonsäätimet.				
1 kojeelle	■ valkoinen	20 040 21	EKO09669	1
2 kojeelle	■ valkoinen	20 040 22	EKO09671	1
3 kojeelle	■ valkoinen	20 040 23	EKO09675	1

Kulma-asennuskotelo, IP21



Mahdollistaa kahden 1-osaisen kojeen tai yhden 3-osaisen pistorasian asentamisen kulmaan, esimerkiksi keittiökaappien alle. Voidaan asentaa pysty- tai vaaka-asentoon. Mukana suorakulmainen peitelevy (21 641 22).

Tyyppi	Väri	Snro	Tuotenro.	Pienin tilauserä
2-osainen, sis. peitelevyn	■ valkoinen	20 046 22	EKO06769	1

Kulmakotelo + sähkökaluste IP21



Kulmakotelo, jossa 1-osainen pistorasia/ajastin: 10/230VAC. Ainoastaan resistiivisille kuormille. 6-portainen ajanasetuspotentiometri kannen alla (15 min, 30 min, 1 h, 2 h, 4 h tai 8 h).

Tyyppi	Väri	Snro	Tuotenro.	Pienin tilauserä
Kulmakotelo + 1-os. pistorasia/ajastin	■ valkoinen	25 046 04	EKO03430	1

Lista-asennuskotelo (korkea malli)



Lista-asennuskotelo mahdollistaa 1-osaisten uppokejojen sekä 2-osaisten uppopistorasioiden lista-asennuksen. Kotelossa on valmiit aihiot listoille. Kotelon alaosa saa käyttää jakorasiana. Jos asennetaan 1-osaisten koje, käytettävä 115 mm peitelevy, 21 642 10.

Tyyppi	Väri	Snro	Tuotenro.	Pienin tilauserä
Lista-asennuskotelo	■ valkoinen	24 041 90	EKO09565	1

Lista-asennuskotelot



1-osaisten kotelo sopii 1-osaisten kojeille (keskiölevy 56x56 mm): kytkimet sekä sähkö- ja datapistorasiat. 2-osaisten kotelo soveltuu keskiölevylliselle uppopistorasialle (25 045 40). Taustalevyssä on 4 kpl murtoaihoita (20 mm). Takalevyssä on myös katkaisupaikka, jotta lista-asennuskotelo sopii 45 mm korkean listan päälle.

Tyyppi	Väri	Snro	Tuotenro.	Pienin tilauserä
2-osaisten lista-asennuskotelo	■ valkoinen	14 299 92	EKO03584	1

Keskiölevylliset pistorasiat, 16A 250V



Keskiölevylliset pistorasiat, jotka sopivat myös yhdistelmäasennuksiin. 3-osainen malli sopii 2-kehykseen irrottamalla kehyksen välisilta. Asennussyvyys kaikilla 31mm. 2,5A EURO-pistorasiassa (luokka II) on 5-johdinkytkentämahdollisuus.



Tyyppi	Väri	Snro	Tuotenro.	Pienin tilauserä
1-osainen pistorasia keskiölevyllä, JL	■ valkoinen	25 043 35	EKO60028	1
2-osainen pistorasia UAR/J kl	■ valkoinen	25 045 40	EKO05443	1
3-osainen pistorasia UAR kl *	■ valkoinen	25 045 51	EKO04477	1

UUTUUS

*Pistokepaikat vaakatasossa

Kokopeitelevylliset pistorasiat



1-osaisen pistorasian asennussyvyys 31 mm, kaksiosaisten asennussyvyys 27 mm. Ei sovi yhdistelmiin, kokopeitelevyllä.



Tyyppi	Väri	Snro	Tuotenro.	Pienin tilauserä
2-osainen pistorasia UAR/J kpl	■ valkoinen	25 045 10	EKO05245	1
2-osainen pistorasia UAR/J kpl (siro)	■ valkoinen	25 045 14	EKO03595	1
2S/16A/IP21 0X UPJ	■ valkoinen	25 045 41	EKO05836	1
2S/16A/250V/IP20 UPR MUS	■ musta	25 003 56	EKO07158	1
2S/16A/250V/IP21 UPJ 50kpl pakkaus	■ valkoinen	25 040 76	EKO06933	50

2-pistorasia
nyt myös 50kpl
pakkauksessa!

USB-latauspistorasiat



- USB latauspistorasia 230V / 5V DC.
- Pistorasiassa on kaksi liitintä kahden samanaikaisen laitteen latausta varten.
- Ruuviliittimet – uppoasennus c/c 60 mm kojerasiaan. Pinta-asennuksessa käytetään 35 mm pintakotelo.
- IP21

Tyyppi	Väri	Snro	Tuotenro.	Pienin tilauserä
ELKO RS16 USB-pistorasia A+C 2,4A	■ valkoinen	70 058 09	EKO07079	1

Suko + USB -pistorasia



- Sisältää 1-osaisen suko-pistorasian sekä USB A- ja C-tyypin latausportit.
- Maksimi latausvirta 3A (USB-C) ja 2,4A (USB-A), joka jakautuu älykkäästi kahta porttia käytettäessä
- Uppoasennus c/c 60mm kojerasiaan, asennussyvyys 33mm
- Asennus USB-liittimet ylöspäin
- IP20
- Toimitetaan ilman kehystä, joten tuote sopii sekä ELKO Plus että RS16 sarjoihin

Tyyppi	Väri	Snro	Tuotenro.	Pienin tilauserä
1-pistorasia + 2xUSB A+C 3A	■ valkoinen	25 040 58	EKO07450	1

Matala 2-osainen kokopeitelevyllinen pistorasia



Nousee vain 11 mm seinästä. Ruuviliitäntä. Asennussyvyys 35 mm. Huom! Asennus 1.5-kojerasiaan.

Tyyppi	Väri	Snro	Tuotenro.	Pienin tilauserä
2-osainen matala pistorasia UAR kpl	■ valkoinen	25 048 20	EKO06776	1

Uppoasennettavat pistorasiat kosteisiin tiloihin IP44

Kannelliset pistorasiat, IP44



16A, 250V. Itsestään sulkeutuva kansi. Asennussyvyys 31 mm. 1-osainen pistorasia asennettavissa yhdistelmiin.



ELKO
IP44/IP55
tuotteiden testattu
pakkasenkesto
-25 °C

UUTUUS

Tyyppi	Väri	Snro	Tuotenro.	Pienin tilauserä
1-PR keskiölevyllä IP44 kannella, sisältää tiivisteet, JL	■ valkoinen	25 043 39	EKO60030	1
2-osainen pistorasia UAR IP44	■ valkoinen	25 141 20	EKO04323	1

Kojeistopistorasia



Käyttöalue esimerkiksi autonlämmityspistorasiatolpat, keskukset.

Tyyppi	Väri	Snro	Tuotenro.	Pienin tilauserä
Kojeistopistorasiarunko, ruuviliittimin		25 045 85	EKO08346	1

Suojaamattomat pistorasiat, 0-luokka



16A, 250V. Kotelointiluokka IP21.

Uppoasennettavat suojaamattomat pistorasiat



Tyyppi	Väri	Snro	Tuotenro.	Pienin tilauserä
UUTUUS 1-osainen keskiölevyllä maadoittamaton, JL	■ valkoinen	25 043 34	EKO70001	1
2-osainen 0-luokan pistorasia kokopeitelevyllä UAR/J	■ valkoinen	25 043 20	EKO05246	1
2-osainen 0-luokan pistorasia keskiölevyllä UAR/J	■ valkoinen	25 040 10	EKO05444	1



Pinta-asennettavat suojaamattomat pistorasiat



2-osainen 0-luokan pistorasia PAR	■ valkoinen	24 041 21	EKO06238	1
2-osainen 0-luokan pistorasia PAJ	■ valkoinen	24 041 23	EKO05514	1
4-osainen 0-luokan pistorasia PAR	■ valkoinen	24 041 40	EKO05446	1

Pinta-asennettavat kytkimet kuiviin tiloihin

16A, 250V, IP21. Taustalevyllä.
Impulssijousi sopii kaikkiin kytkimiin.

Pinta-asennettavat kytkimet jousiliittimin



Tyyppi	Väri	Snro	Tuoteno.	Pienin tilauserä
Kytkin 6 PAJ *	■ valkoinen	20 047 56	EKO03614	1
Kytkin 5 PAJ	■ valkoinen	20 047 55	EKO03613	1
Kytkin 2 PAJ *	■ valkoinen	20 047 52	EKO03611	1
Kytkin 1+1+1 PAJ IP20	■ valkoinen	20 047 53	EKO05523	1

* Voidaan asentaa merkkivaloyksikkö (lisävaruste).

Pinta-asennettavat kytkimet ruuviliittimin



Tyyppi	Väri	Snro	Tuoteno.	Pienin tilauserä
Kytkin 6 PAR *		20 047 06	EKO03623	1
Kytkin 6+6 PAR		20 047 08	EKO03620	1
Kytkin 5 PAR		20 047 05	EKO03624	1
Kytkin 2 PAR *		20 047 02	EKO03627	1
Kytkin 1+1+1 PAR IP20		20 047 03	EKO05886	1
Kytkin 7 PAR		20 047 07	EKO03622	1

* Voidaan asentaa merkkivaloyksikkö (lisävaruste).

Verhokytkin



4A, 250V. Mekaaninen estolaite estää moottorin ohjauksen molempiin suuntiin yhtä aikaa. Käyttö esim. kaihtimien, väliverhojen ja valkokankaiden ohjaukseen

Tyyppi	Väri	Snro	Tuoteno.	Pienin tilauserä
Verhokytkin PAR		20 047 26	EKO03626	1

Päälle/pois -kytkin



2-napainen päälle-pois -kytkin merkkivalolla, ruuviliittimin. Koteloitiluokka IP20.

Tyyppi	Väri	Snro	Tuoteno.	Pienin tilauserä
Kytkin 2-nap "1/0" -merkintä PAR	■ valkoinen	23 040 27	EKO05908	1

Pinta-asennettavat kytkimet IP55



Ruuviliittimin. Kalvotiivisteet.

Tyyppi	Väri	Snro	Tuoteno.	Pienin tilauserä
Kytkin 2-napainen PAR	■ valkoinen	20 042 32	EKO04312	1
Kytkin 5 PAR	■ valkoinen	20 042 35	EKO04315	1
Kytkin 6 PAR	■ valkoinen	20 042 36	EKO04316	1
Kytkin 7 PAR	■ valkoinen	20 042 37	EKO04319	1
Kytkin 6+6 PAR	■ valkoinen	20 042 38	EKO04318	1
Kytkin 1 imp PAR	■ valkoinen	20 443 52	EKO04310	1

Pinta-asennettavat kytkimet kiinteällä merkkivalolla IP55



Ruuviliittimin. Kalvotiivisteet. Mukana hohtolamppu 1,2 mA, min 60V.

Tyyppi	Väri	Snro	Tuoteno.	Pienin tilauserä
Kytkin 1 imp PAR	■ valkoinen	20 443 53	EKO04311	1
Kytkin 6 PAR	■ valkoinen	20 042 86	EKO04317	1
Kytkin 2-napainen PAR	■ valkoinen	20 042 82	EKO04313	1

Lisätarvikkeet IP44 kalusteille



Kalvotiivisteet pinta-asennettaville roiskevesitiiviille kalusteille. Välinysä pinta-asennuskalusteiden yhdistämiseen. Vedonpoistimessa kaapelin suurin sallittu halkaisija on 15 mm.

Tyyppi	Väri	Snro	Tuoteno.	Pienin tilauserä
Kalvotiiviste yhdellä läpiviennillä	■ valkoinen	20 043 91	EKO09446	1
Kalvotiiviste kahdella läpiviennillä	■ valkoinen	20 043 92	EKO09448	1
Välinysä IP44	■ valkoinen	20 043 90	EKO08628	1

ELKO
IP44/IP55
tuotteiden testattu
pakkasenkesto
-25 °C

Pinta-asennettavat pistorasiat kuiviin tiloihin

16A, 250V, IP21.
Sulkulaittein, taustalevyllä.

1-osaiset pinta-asennettavat pistorasiat



Tyyppi	Väri	Snro	Tuotenro.	Pienin tilauserä
1-osainen pistorasia PAR	■ valkoinen	24 044 30	EKO06234	1
1-osainen pistorasia PAJ	■ valkoinen	24 044 11	EKO06622	1

2-osaiset pinta-asennettavat pistorasiat



Viisijohdinketjituksen mahdollisuus lisäliittimen 20 042 91 avulla.



Tyyppi	Väri	Snro	Tuotenro.	Pienin tilauserä
2-osainen pistorasia PAR	■ valkoinen	24 044 20	EKO03600	1
2-osainen pistorasia PAJ	■ valkoinen	24 044 21	EKO05516	1
2-osainen pistorasia PAR	■ musta	24 001 37	EKO07159	1

Pinta-asennettavat 4- ja 6 osaiset pistorasiat, 16A, 250V, IP20



4-osainen pistorasia, sulkulaittein, taustalevyllä. Viisijohdinketjituksen mahdollisuus lisäliittimen 20 042 91 avulla. Voidaan asentaa myös suoraan kojerasian päälle. 4-osainen pistorasia muodostuu kahdesta rinnakkaiskytketystä pistorasiasta. Poistamalla sisäinen yhdyskaapeli voidaan toista ohjata esimerkiksi kytkimen kautta.



Tyyppi	Väri	Snro	Tuotenro.	Pienin tilauserä
4-osainen pistorasia PAR	■ valkoinen	24 044 43	EKO05448	1
6-osainen pistorasia PAR	■ valkoinen	24 044 06	EKO05220	1

Jatkoliitin pinta-asennuspistorasioihin



16A, 250V, jousiliittimin. Mahdollistaa 5-johdinketjituksen pinta-asennettavissa 2- ja 4-osaissa kuivantilan pistorasioissa.

Tyyppi	Väri	Snro	Tuotenro.	Pienin tilauserä
Jatkoliitin PA-pistorasioihin	■ valkoinen	20 042 91	EKO09564	1

Pinta-asennettava europistorasia



16A, 250V, 2,5 A europistokkeella varustettujen laitteiden (luokka II) liitintään. Ruuviliittimin.

Tyyppi	Väri	Snro	Tuotenro.	Pienin tilauserä
3-osainen europistorasia ruuviliittimin	■ valkoinen	24 048 30	EKO03853	1

Saneerauspistorasia



Pinta-asennettava pistorasia kuiviin tiloihin. Toimitetaan täydellisenä pinta-asennuskoteloineen. Voidaan asentaa kojerasian päälle pinta-asennuksena tai suoraan seinään. Asennus kojerasian päälle mahdollistaa kaapeloinnin jatkamisen pinta-asennuksena. 16A, 250V, ruuviliittimin.

Tyyppi	Väri	Snro	Tuotenro.	Pienin tilauserä
2-osainen pistorasia ja kehys UAR	■ valkoinen	24 044 52	EKO05564	1

Läppäkantiset maadoitetut pistorasiat IP44



Itsestäänsulkeutuva ja kestävä kansi, jonka voi huoletta kääntää kokonaan auki. 16A, 250V.



Tyyppi	Väri	Snro	Tuotenro.	Pienin tilauserä
1-osainen kannellinen pistorasia PAR IP44	■ valkoinen	24 047 00	EKO04320	1
1-osainen kannellinen lukittava pistorasia PAR IP44	■ valkoinen	24 047 04	EKO04321	1
2-osainen kannellinen pistorasia PAR IP44	■ valkoinen	24 047 07	EKO04322	1

ADMIRAL pistorasiat



5-johdinketjutus mahdollinen lisäliittimin (19 010 85). Sisääntulomahdollisuus pohjan läpi. 16A, 230V. Jousiliittimin.



Tyyppi	Väri	Snro	Tuotenro.	Pienin tilauserä
1S/16A/250V/IP44 PPR	■ valkoinen	24 041 04	EKO06764	1
1S/16A/250V/IP44 PPR	■ musta	24 041 02	EKO07089	1
2S/16A/IP44 PPR	■ musta	24 041 05	EKO06932	1

Lisätarvikkeet IP44 kalusteille



Kalvotivisteet pinta-asennettaville roiskevesitiiviille kalusteille. Välinsä pinta-asennuskalusteiden yhdistämiseen. Vedonpoistimessa kaapelin suurin sallittu halkaisija on 15 mm.



Tyyppi	Väri	Snro	Tuotenro.	Pienin tilauserä
Kalvotiviste yhdellä läpiviennillä	■ valkoinen	20 043 91	EKO09446	1
Kalvotiviste kahdella läpiviennillä	■ valkoinen	20 043 92	EKO09448	1
Välinsä IP44	■ valkoinen	20 043 90	EKO08628	1

ELKO
IP44/IP55
tuotteiden testattu
pakkasenkesto
-25 °C

Valaisinpistorasiat voidaan upottaa kojerasian sisään, jolloin valaisinpistotulppa painuu kokonaan katon tasoon. Lisäksi valaisinpistotulppa lukittuu paikoilleen, jolloin yllättäviä irtoamisia ei tapahdu (valaisinta ei kuitenkaan saa ripustaa pelkällä pistotulppalla). Tippumattomat kiinnitysruuvit helpottavat ja nopeuttavat asennusta. Lisäksi pinta-asennettavassa valaisinpistorasiassa on useita elämää helpottavia yksityiskohtia, kuten ylimääräisen lisäliittimen paikka sekä mahdollisuus valonsäätimen asennukseen. ELKO on luotettava, edullinen ja helposti asennettava vaihtoehto. Kaikki tuotteet ovat halogeenivapaita ja suojausluokaltaan IP21.

ELKO uppoasennettava valaisinpistorasia



ELKO RS16 uppo-asennettava DCL-valaisinpistorasia jakorasiaan. Jousiliitin. Irroitettava koukku, max. 15 kg. Halkaisija Ø114mm. Korotusrenkaalla (1151155) saadaan tarvittaessa lisää tilaa kojerasiaan. Pakkaus sisältää pistorasiapesän.

Tyyppi	Väri	Snro	Tuotenro.	Pienin tilauserä
ELKO DCL-valaisinpistorasia kattoon UPJ	■ valkoinen	11 511 00	EKO06951	1/5/50
ELKO DCL-valaisinpistorasia kattoon UPR	■ valkoinen	11 511 54	EKO04974	1/5/50

ELKO pinta-asennettava valaisinpistorasia



ELKO RS16 pinta-asennettava DCL-valaisinpistorasia voidaan kiinnittää suoraan kattoon tai jakorasiaan. Sivussa läpivientejä 12x20mm minilistoille ja pohjassa kaapelille. Rakenteen sisään on mahdollista lisätä ylimääräinen lisäliitin (1151109) tai uppoasennettava himmennin. Lisäliittimen avulla voidaan kytkeä toinen valaisin edellisen jatkoksi ja himmentimen avulla valoja voidaan säätää tavallisella painikkeella. Jousiliitin. Irroitettava koukku, max. 15 kg. Halkaisija Ø116mm.

Tyyppi	Väri	Snro	Tuotenro.	Pienin tilauserä
ELKO DCL-valaisinpistorasia kattoon PPJ	■ valkoinen	11 511 01	EKO06952	1/5/50

ELKO valaisinpistorasia seinään



ELKO RS16 täyspeitelevyllinen, jako - ja kojerasiaan sopiva DCL-valaisinpistorasia. Jousiliitin. Mitat 84x84 mm.

Tyyppi	Väri	Snro	Tuotenro.	Pienin tilauserä
ELKO RS16 DCL-valaisinpistorasia seinään 84mm UPJ	■ valkoinen	11 511 04	EKO06953	1/5/50

ELKO valaisinpistorasia seinään, suurempi kehys



ELKO RS16 täyspeitelevyllinen, jako - ja kojerasiaan sopiva DCL-valaisinpistorasia. Jousiliitin. Mitat 90x90 mm.

Tyyppi	Väri	Snro	Tuotenro.	Pienin tilauserä
ELKO RS16 DCL-valaisinpistorasia seinään 90mm UPJ	■ valkoinen	11 511 05	EKO06954	1/5/25

ELKO DCL-valaisinpistorasiapesä



ELKO DCL-pistorasiapesä toimii lisäliittimenä toiselle valaisimelle ja voidaan asentaa kätevästi pinta-asennettavan valaisinpistorasian sisälle.

Tyyppi	Väri	Snro	Tuotenro.	Pienin tilauserä
ELKO Plus DCL-valaisinpistorasiapesä		11 511 09	EKO06962	1/10/100

ELKO Korotusrenkas



ELKO RS16 uppoasennettavan valaisinpistorasian korotusrenkas. Korkeus 10 mm, halkaisija : Ø 115 mm.

Tyyppi	Väri	Snro	Tuotenro.	Pienin tilauserä
ELKO korotusrenkas valaisinpistorasialle		11 511 55	EKO04975	1/10/100

LED-merkkivalokaluste ruuviiliittimin. Vakiovarusteiset kuvut ovat matala/korkea/yövalo. Sisältää peitelevyn. Asennettavissa yhdistelmiin. Käyttöjännite 12, 24 V AC/DC tai 230 V AC. Kotelointiluokka IP21, kojesuojuksella (21 048 91) IP44. Uppoasennettavien merkkivalojen asennussyvyys 17 mm. Virrankulutus n. 20 mA. LED-valojen elinaika: 100 000 tuntia.

Upoasennettavat merkkivalokalusteet



Tyyppi	Väri	Snro	Tuotenro.	Pienin tilauserä
LED-merkkivalokaluste	■ keltainen	21 447 34	EKO06489	1
LED-merkkivalokaluste	■ vihreä	21 447 35	EKO06490	1
LED-merkkivalokaluste	■ punainen	21 447 36	EKO06488	1

Pinta-asennettavat merkkivalokalusteet



Tyyppi	Väri	Snro	Tuotenro.	Pienin tilauserä
LED-merkkivalokaluste	■ vihreä	20 443 35	EKO06692	1
LED-merkkivalokaluste	■ punainen	20 443 36	EKO06691	1

VARATTU-merkkivalo ja kytkin -yhdistelmä



"Varattu" valo+kytkin on setti, jossa on mukana kaikki tarvittavat osat Varattu-valojärjestelmään. Sopii esimerkiksi neuvotteluhuoneisiin. Vakiovarusteena matala ja korkea kupu. LED-valot. Käyttöjännite: 12, 24 AC/DC tai 230 V AC. 2-napaisessa kytkimessä 230V sekä 24V hohtolamput. Virrankulutus n. 20mA. Sisältää peitelevyn, asennettavissa yhdistelmiin.



Tyyppi	Väri	Snro	Tuotenro.	Pienin tilauserä
VARATTU-merkkivalo ja kytkin -yhdistelmä	■ valkoinen	21 447 38	EKO03434	1

Yövalo



Yövalo/opastevalo valkoisella LEDillä. Antaa hillityn yövalon käytäviin, portaisiin, lastenhuoneeseen ym. Alhaisen virrankulutuksen ansiosta valo voi palaa aina. Sisältää peitelevyn, asennettavissa yhdistelmiin. Käyttöjännite: 12, 24 V AC/DC tai 230 V AC. Kotelointiluokka IP21, kojesuojuksella (21 048 91) IP44. Asennussyvyys 17mm. Virrankulutus: n. 20 mA. LED-valojen elinaika: 100 000 tuntia.

Tyyppi	Väri	Snro	Tuotenro.	Pienin tilauserä
Yövalo	■ valkoinen	21 447 40	EKO03464	1

Multiwire-valonsäädin



Uusi LED-valonsäädin tarjoaa markkinoiden parhaan hinta-laatusuhteen LED-valojen säätöön. Sopii useimmille LED-lampuille, hehkulampuille ja halogeeneille elektronisella muuntajalla. Erityisen alhainen minimitaso (0,4ms) säädettävissä. Helppo asentaa ilman nollaa (LED 3-200W) tai nollan kanssa (LED 0-200W).

Tyyppi	Väri	Snro	Tuotenro.	Pienin tilauserä
ELKO RS16 Multiwire LED-valonsäädin	■ valkoinen	26 101 53	EKO07146	1

Valonsäätimet 1-10LRE, liitäntälaitteille 1-10V



Elektroninen potentiometri loistevalaisimien 1-10V liitäntälaitteiden säätöön. Säädettävä maksimi- ja minimitaso. Kytkin soveltuu normaalitapauksessa neljän liitäntälaitteen kytkentään, suuremmissa asennuksissa tulee käyttää välirelettä tai erillistä kytkintä. Tuotepakkaus sisältää keskiö- ja peitelevyn sekä nupin.

Tyyppi	Väri	Snro	Tuotenro.	Pienin tilauserä
1-10LRE, 1-kytkin	■ valkoinen	26 101 70	EKO03970	1

DALI-valonsäädin



DALI-valonsäätimen avulla voidaan säätää valaistuksen kirkkautta ja värilämpötilaa DALI-rajapinnassa. Sisäänrakennetun virtalähteen ansiosta voidaan ohjata jopa 28 DALI-laitetta. Neljä säädintä voidaan kytkeä rinnan, jolloin voidaan ohjata 112 laitetta. Voidaan käyttää myös passiivisesti. Maksimi antovirta 56 mA. Värilämpötilat 2000-10000K.

Tyyppi	Väri	Snro	Tuotenro.	Pienin tilauserä
DALI-valonsäädin	Valkoinen	26 101 80	EKO30336	1

Elektroninen moottorinsäädin 400HR



Moottorinsäädintä käytetään yksivaiheisten puhallin- ja pumppumoottorien nopeuden säätöön. Vääntökytkin, joka kytkee moottorin suurimmalle teholle. Säädettävä minimitaso. Minimitaso tulee säätää siten, että moottori käy.

Tyyppi	Väri	Snro	Tuotenro.	Pienin tilauserä
400HR, 20-400VA / 20-400W	■ valkoinen	26 101 71	EKO05029	1

Elektroniikkatuotteet
Valonsäätimien tarvikkeet

Pohjakuorma 12 W



Pohjakuorma voi olla avuksi tilanteissa, joissa valon- tai moottorinsäädin ei hallitse kuormaa koko säätöalueella, vaan ilmenee välkkymistä tms. Pohjakuorma kytketään (säätimestä katsottuna) kuorman rinnalle. Jos kuorma on pienjännitehalogeenilamppu, kytketään pohjakuorma muuntajan ensiöpuolelle.

Tyyppi	Väri	Snro	Tuotenro.	Pienin tilauserä
Pohjakuorma 12W (@230V)	■ valkoinen	26 101 69	EKO04715	1

RS16 Valonsäätimen keskiölevy + nuppi



Tyyppi	Väri	Snro	Tuotenro.	Pienin tilauserä
RS16 Valonsäätimen keskiölevy + nuppi		26 101 75	EKO09111	1

Vikavirtasuojakytkin RS16/JBP



2-napaisesti katkaiseva, mekaaninen vikavirtasuoja RS16 sarjaan. Kojee on ketjutettava, jousiliittimet 1,5mm² tai 2,5mm² yksi- tai monisäikeisille johdoille. IP20.

Tyyppi	Väri	Snro	Tuotenro.	Pienin tilauserä
JBP vikavirtasuojakytkin 2-nap	■ valkoinen	32 605 03	EKO06450	1

Pistorasia vikavirtasuojakytkimellä, 16A, 250 V, IP44



Asennus uppokojerasiaan c/c 60 mm.

Vikavirtasuojaus tyyppi 2 -napainen tyyppi A. Pulssi- ja sysäysvirrankestävä.

Vikavirtapistorasian perään kytketyt pistorasiat ovat myös vikavirtasuojattuja.

- Nimellis tunnistusvirta 30 mA
- Käyttölämpötila alue -25 - +55 C
- Kaapelin poikkipinta 1,5 - 2,5 mm²
- Mitat 85x85x38 mm
- Upotussyvyys 32 mm



Tyyppi	Väri	Snro	Tuotenro.	Pienin tilauserä
ELKO RS16 vikavirtasuojapistorasia IP44	■ valkoinen	32 270 99	EKO01182	1
Pintakojerasia IP44 vikavirtasuojapistorasialle	■ valkoinen	24 041 00	EKO01277	1

Muuntaja 230V/24V AC



Elko RS16 hätäkutsujärjestelmän muuntaja 230V / 24V AC, 200mA.

Kotelointiluokka IP20. Asennussyvyys 32mm. Varoke: Polyswitch 250mA, automaattinen palautus katkaisun/vian korjauksen jälkeen.

Tyyppi	Väri	Snro	Tuotenro.	Pienin tilauserä
Muuntaja 230V/24V AC	■ valkoinen	70 058 00	EKO04033	1

Liiketunnistin painikkeella ja hämäräkytkimellä



10A liiketunnistin näkee liikkeen 160 asteen keilalla 8m päähän.

- Sisäänrakennettu säädettävä hämäräkytkin, 5-500lux, jolla voidaan rajata liikkeentunnistus aktiiviseksi esim. ainoastaan hämärän aikaan
- Sisäänrakennettu painikeajastin, 1s.-30min (oletuksena 5min), jolla valot voidaan kytkeä myös painikkeesta päälle ja pois
- Oikosulku- ja ylikuormitussuoja automaattisella nollauksella
- Lamppua suojaava soft start -toiminto
- Suositeltu asennuskorkeus 1m, vaatii nollajohdon, ruuviliittimet
- Pinta-asennus 35mm kotelon avulla
- Sopii kuiviin tiloihin (IP20)
- Ei minimikuormavaatimusta

Normaalin käytön lisäksi tuotetta voidaan käyttää myös orja- ja testitilassa.

Tyyppi	Väri	Snro	Tuotenro.	Pienin tilauserä
10A 160 astetta LED 200W	■ valkoinen	26 100 78	EKO06995	1

Monipuolinen

160° liiketunnistin, josta löytyy hämäräkytkin sekä painikeajastin.

Käyttövinkki

Voit rajata liiketunnistimen toimimaan ainoastaan hämärässä ja voit silti vapaasti kytkeä valot päälle ja pois suoraan painikkeella.

10A painikeajastin / porrasvaloautomaatti



Elektroninen 10A ajastin painikkeella, jonka viivettä voidaan säätää välillä 5min...8h (oletusarvona 5min). LED-valo kertoo, kun ajastin on aktiivinen.

- Tuotteessa on sisäänrakennettu painike, mutta myös mahdollisuus ohjata ulkoisella painikkeella
- Vaatii nollajohtimen, ruuviliittimet
- Pinta-asennus 35mm pintakoteloon
- Sopii kuiviin tiloihin (IP20)

Tyyppi	Väri	Snro	Tuotenro.	Pienin tilauserä
10A 1-napainen	■ valkoinen	26 100 86	EKO07003	1

Ajastin vaihtokärjellä



Ajastimessa on potentialiton vaihtokärki, 10A, 230V AC tai 10A 24V AC/DC. Sillä voi ohjata toisia jännitteitä ja virtapiirejä kuin mihin ajastimen virransyöttö on kytketty. Toimintatapa on On/Off. Asennetaan kojerasiaan, pinta-asennuskehukseen tai yhdistelmään. Aseteltava viive: 15min, 30min, 1h, 2h, 4h tai 8h. Asennussyvyys 32 mm.

Tyyppi	Väri	Snro	Tuotenro.	Pienin tilauserä
T10V ajastin vaihto	■ valkoinen	26 101 76	EKO06598	1

Elektroniikkatuotteet
Pienjännitepainikkeet

RS16 pienjännitepainikkeet



RS16 pienjännitepainikkeet soveltuvat moneen käyttötarkoitukseen. Painikkeiden sisäinen kytkentä on polariteettivapaa ja merkivalopiiri on erotettu painikepiiristä. Näiden muutosten myötä painike soveltuu joustavasti kaikenlaisten sysäysrelekytkentöjen ohjaamiseen sekä moniin kiinteistöautomaatiojärjestelmiin.

Tekniset tiedot: Kotelointiluokka: IP20
Jännite: 12-24 V AC/DC Nimellisvirta: jatkuva max. 400mA. Automaattisesti palautuva yllämpösuoja.
Sisältää peitelevyn, sopii yhdistelmiin.
Erilliset, polariteettivapaat merkivalo- ja painikepiirit.

Tyyppi	Väri	Snro	Tuotenro.	Pienin tilauserä
RS16 4-painikkeinen		70 058 20	EKO03980	1

Pöytäkoje



- Pöytäkoje on tarkoitettu ovikojeen ohjaamiseen.
- Pöytäkojeeseen mukana tulee 2 m liitosjohto.

Tyyppi	Väri	Snro	Tuotenro.	Pienin tilauserä
Pöytäkoje ESCON	■ valkoinen	70 141 90	EKO03377	1

Painikepistorasia



Tyyppi	Väri	Snro	Tuotenro.	Pienin tilauserä
Painikepistorasia	■ valkoinen	70 058 07	EKO05931	10/50

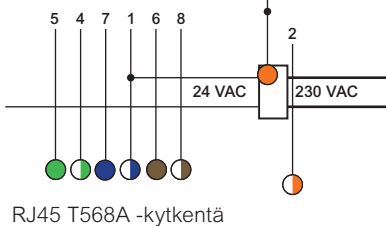
Ovikoje



Ovikoje asennetaan huoneen oven ulkopuolelle pinta- tai uppoasennuksena. Ovikojeessa on kalvonäppäin ja kirkkaat, symboleilla varustetut LEO-merkkivalot ja sumneri. Nimikilpi on valaistu, koko 37x9 mm. Asennus 1-osaiseen kojerasiaan tai pinta-asennuskehyykseen 20 045 90. Virrankulutus 80mA.

Tyyppi	Väri	Snro	Tuotenro.	Pienin tilauserä
Ovikoje	■ valkoinen	70 123 93	EKO03166	1

Kytentäkaavio



Actassi S-One dataliitin RJ45 CAT6
72 401 11



Pöytäkoje
70 141 90

Pöytäkojeen liitosjohto
tai RJ45-laitejohto

Hätäkutsujärjestelmä



ELKOn hätäkutsujärjestelmä on tarkoitettu asennettavaksi julkisten rakennusten, toimistojen, hotellien ym. invalidi-WC-tiloihin. Järjestelmään kuuluu muistiyksiköllä ja hälytinreleellä varustettu huonemerkkivalo (70 058 12), LED-merkkivalolla varustetut kutsupainikkeet (2 kpl: 70 058 02) ja palautuspainike (70 058 04). Kutsupainikkeeseen voidaan kiinnittää vetonaru. Käyttöjännite 24V AC/DC, voidaan käyttää yhdessä ELKO:n muuntajan (70 058 00) kanssa.

Tyyppi	Väri	Snro	Tuotenro.	Pienin tilauserä
Hätäkutsusetti	■ valkoinen	70 058 16	EKO03536	1

Universaali datarasia:

Uuteen ELKO sarjoissa käytettävään datarasiaan voit asentaa samanaikaisesti Actassi S-one liittimiä ja eri valmistajien keystone liittimiä. Käännettävä merkintäkyltti mahdollistaa eri toimintojen erottamisen toisistaan helposti. Merkintäkyltti voidaan varustaa myös värimerkintäliuskoilla.

Datarasiat ilman liittimiä

UUTUUS

Universaali datarasia Actassi S-One ja Keystone liittimille -toimitetaan ilman liittimiä.

Tyyppi	Väri	Snro	Tuotenro.	Pienin tilauserä
Datarasia Actassi/Keystone suora	■ valkoinen	70 330 36	EKO60008	1
Datarasia Actassi/Keystone vino	■ valkoinen	70 330 37	EKO60006	1

Datarasiat liittimillä

Universaali datarasia Actassi S-One ja Keystone liittimille - toimitetaan liittimien kanssa.

Tyyppi	Väri	Snro	Tuotenro.	Pienin tilauserä
Datarasia suora +2xKeystone CAT6 UTP	■ valkoinen	72 331 96	EKO60011	1
Datarasia vino +2xKeystone CAT6 UTP	■ valkoinen	72 331 97	EKO60010	1
Datarasia suora +2xKeystone CAT6 STP	■ valkoinen	72 331 98	EKO60007	1
Datarasia vino +2xKeystone CAT6 STP	■ valkoinen	72 331 99	EKO60005	1

Peitetulppa

Tyyppi	Väri	Snro	Tuotenro.	Pienin tilauserä
Peitetulppa datarasiaan	■ valkoinen	72 042 49	EKO05505	1

Uppoasennettavat datapistorasiat



UUTUUS

Uppoasennettava K6 UTP RJ45-pistorasia. Selkeä EIA/TIA -mukainen värimerkintä liittimessä. Johtimien liitännät tehdään KRONE LSA PLUS-liitäntärimoihin LSA-käsityökälulla. Sisältää peitelevyn. Asennussyvyys 17 mm. EN 50173-1-standardin mukainen.

Tyyppi	Väri	Snro	Tuotenro.	Pienin tilauserä
RS16 1x LSA datarasia suora	■ valkoinen	72 331 94	EKO60014	1
RS16 2x LSA datarasia suora	■ valkoinen	72 331 95	EKO60013	1

Pinta-asennettavat datapistorasiat



Pinta-asennettava K6 pistorasia, nousee vain 27 mm seinästä. KytKentä LSA+ liitäntärimoihin. EIA/TIA -mukainen värimerkintä. Väri: valkoinen.

Tyyppi	Väri	Snro	Tuotenro.	Pienin tilauserä
RS16 K6 1xRJ45 UTP PA suora	■ valkoinen	72 048 57	EKO04549	1
RS16 K6 2xRJ45 UTP PA suora	■ valkoinen	72 048 58	EKO04550	1

Tele, TV ja data
Keskiölevyt

RS16 keskiölevyt



Toimitetaan ilman runko-osaa, vain muovi-osa.



Tyyppi	Väri	Snro	Tuotenro.	Pienin tilauserä
Puhelin 3-napainen	■ valkoinen	70 644 07	EKO08810	1
Radio/TV	■ valkoinen	70 644 06	EKO08543	1
Radio/TV, satelliittiantenni	■ valkoinen	70 644 74	EKO09679	1

RS16 umpikeskiölevyt

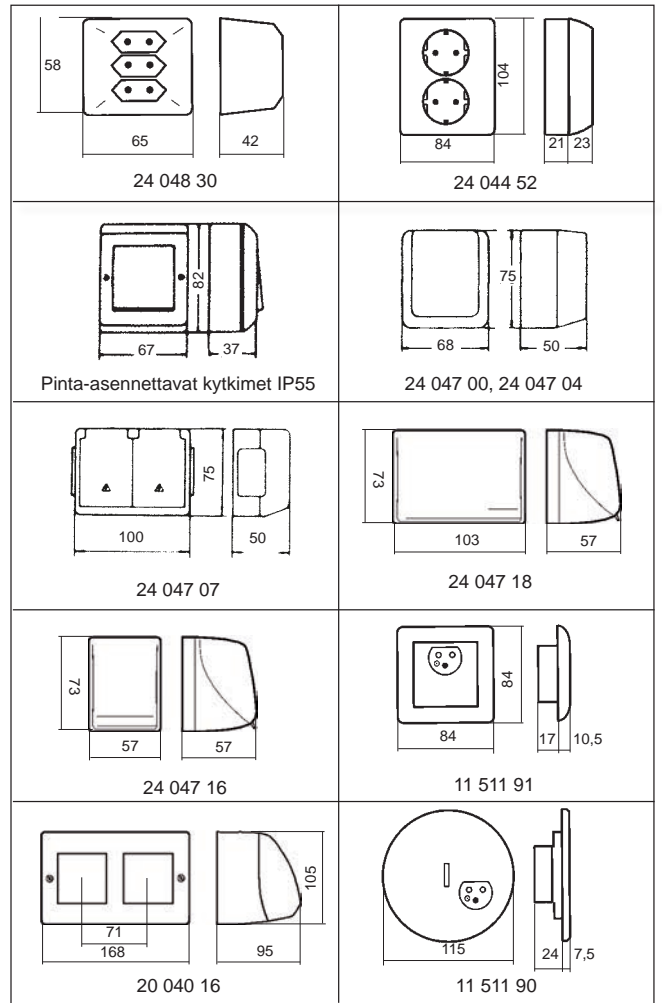
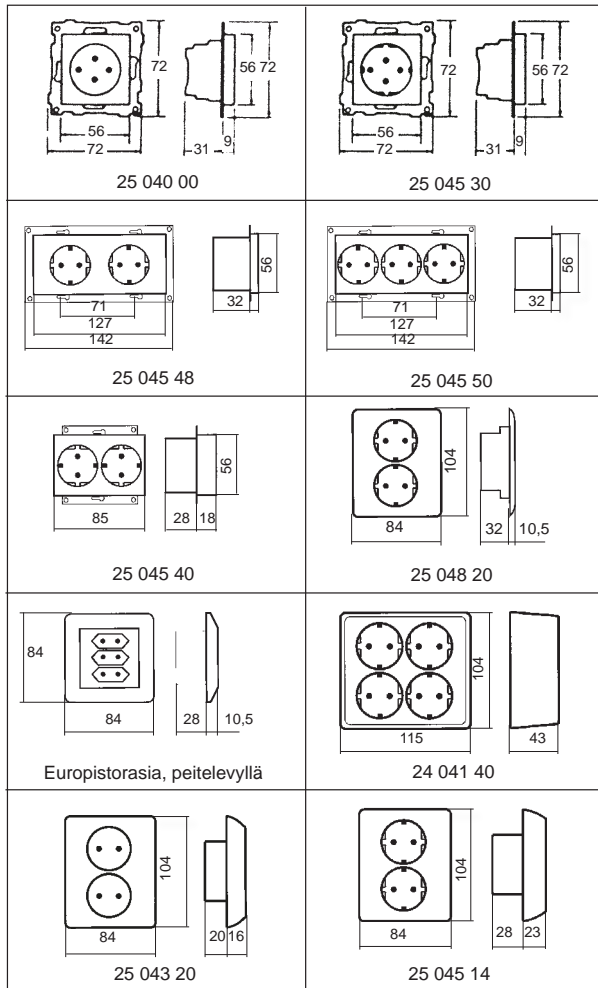


Tyyppi	Väri	Snro	Tuotenro.	Pienin tilauserä
1-osaiselle kojeelle	■ valkoinen	21 641 80	EKO08608	1

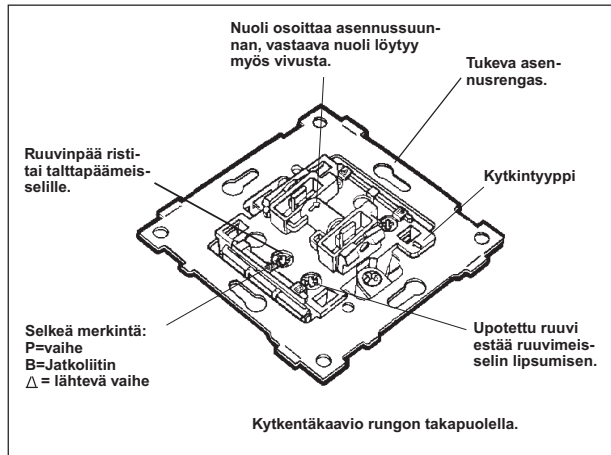
<p>21 447 34-36</p>	<p>Kytin ruuvi liittimin, peitelevyllä</p>
<p>23 040 77</p>	<p>21 047 22</p>
<p>Hätä/seis-kytkimet</p>	<p>Kytin jousiliittimin, peitelevyllä</p>
<p>RS16 hotellikytkimet</p>	<p>RS16 pinta-asennettavat kytkimet</p>
<p>20 443 34 -36</p>	<p>RS16 2-osaiset PA pistorasjat</p>
<p>24 044 30, -11</p>	<p>20 045 90</p>

<p>20 045 95</p>	<p>20 040 03</p>
<p>20 040 11</p>	<p>20 040 21</p>
<p>20 040 22</p>	<p>20 040 23</p>
<p>20 046 22</p>	

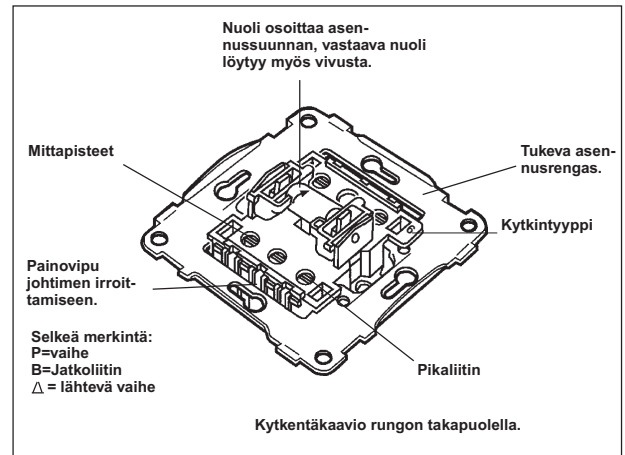
<p>RS16 peitelevyt</p>	<p>21 641 31</p>
<p>21 641 21</p>	<p>21 642 31</p>
<p>21 641 32</p>	<p>21 641 22</p>
<p>21 642 32</p>	<p>21 641 33</p>
<p>21 641 34</p>	<p>21 641 35</p>



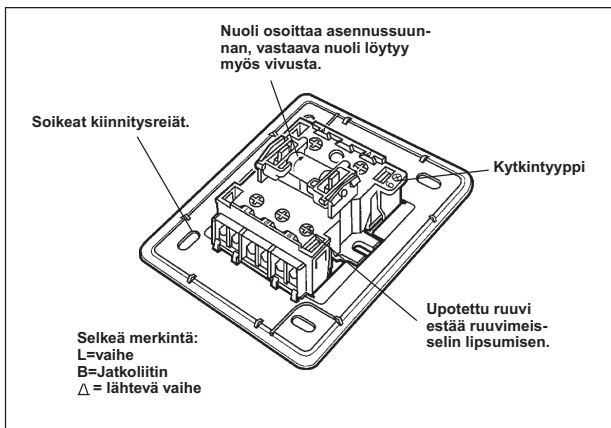
ELKO kytkinrunko, ruuviliittimin



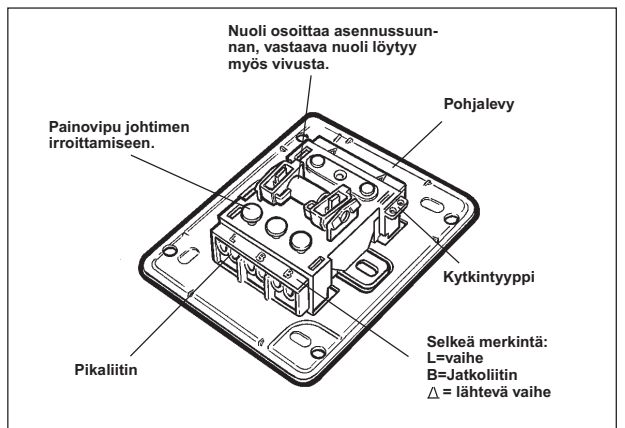
ELKO kytkinrunko, jousiliittimin



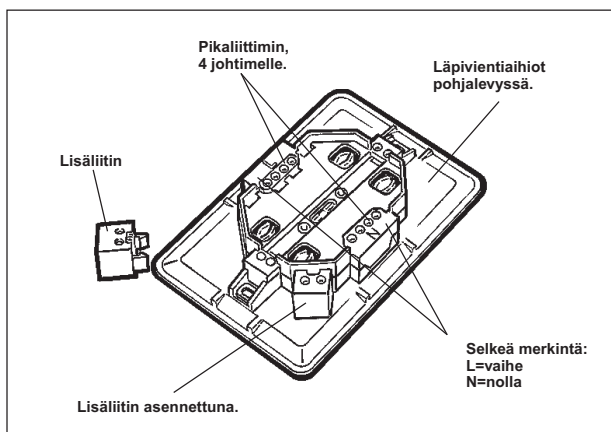
ELKO kytkinrunko, ruuviliittimin



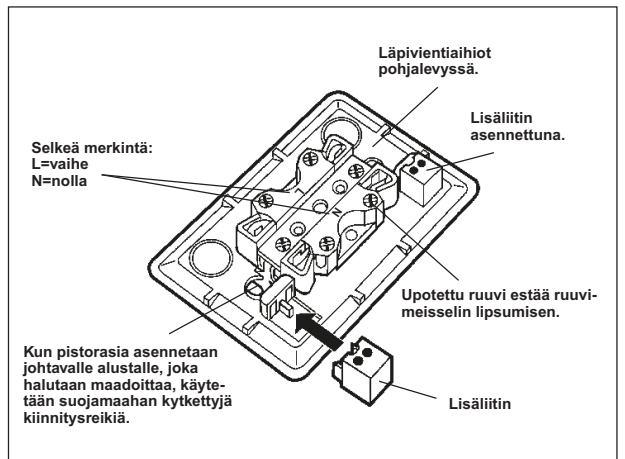
ELKO kytkinrunko, jousiliittimin



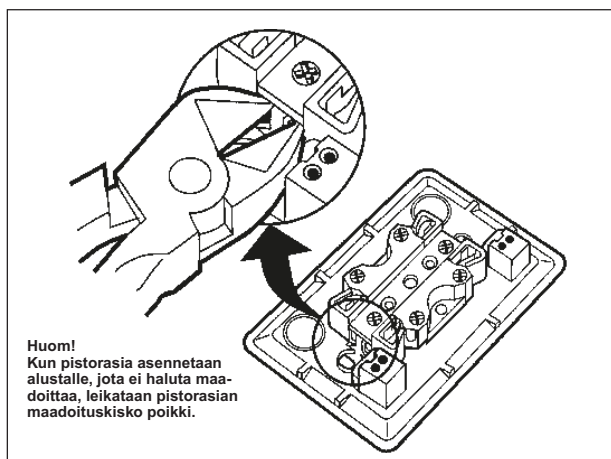
ELKO 2-osainen pistorasia, jousiliittimin



ELKO 2-osainen pistorasia, ruuviliittimin



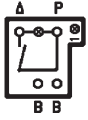
ELKO 2-osainen pistorasia, ruuviliittimin



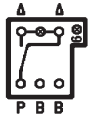
Milloin merkkivalo palaa?

Kytkestä ja kytkennästä riippuen voidaan saada merkkivalo palamaan kun:

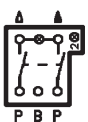
- a) kytkin on auki -> kuorma ei ole kytketty
- b) kytkin on kiinni -> kuorma on kytketty
- c) riippumatta kytkimen asennosta



1-kytkimissä
- Merkkivalo palaa kun kytkin on auki, eli kun kuorma ei ole kytketty



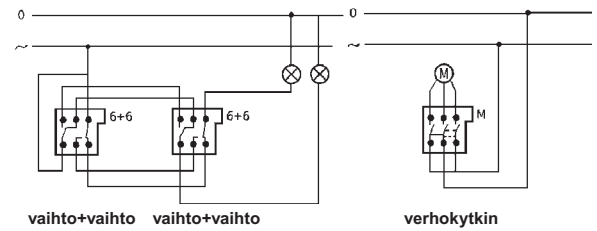
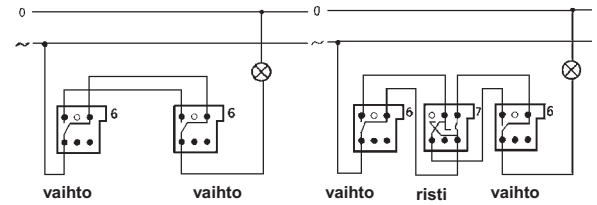
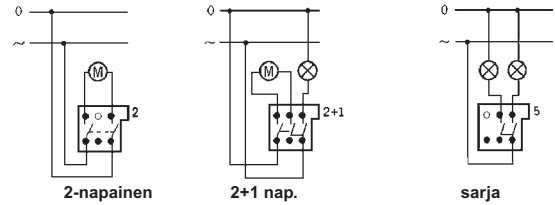
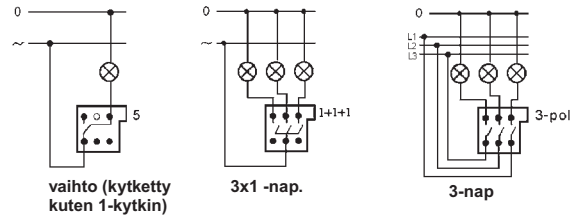
6-kytkimissä
- Merkkivalo palaa kun kytkin on auki, eli kun kuorma ei ole kytketty



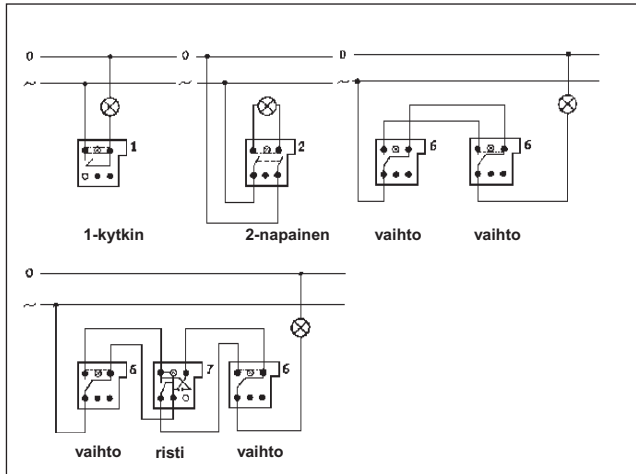
2-napaisissa kytkimissä
- Normaalkytentä (vaihe ja nolla kytketään P-liittimiin), merkkivalo palaa kun kytkin on kiinni eli kun kuorma on kytketty

- Päinvastainen kytkentä, vaihe ja nolla liitetään merkkivaloyksikön puolella, tällöin merkkivalo palaa aina.

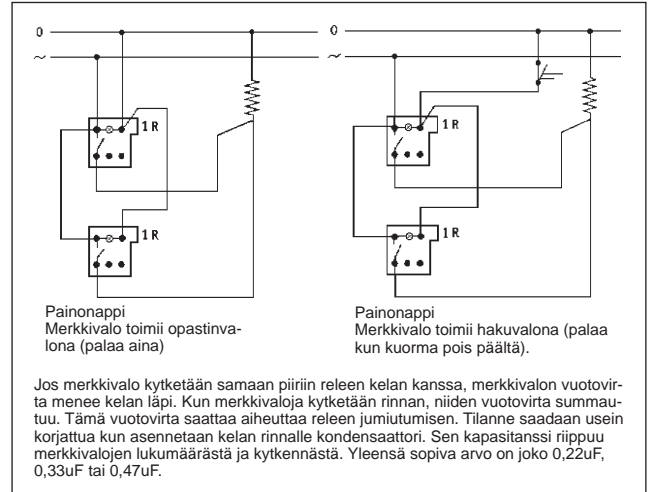
Kytchentäkaavio, kytkimet ilman merkkivaloa.



Kytchentäkaavio, merkkivalolliset kytkimet

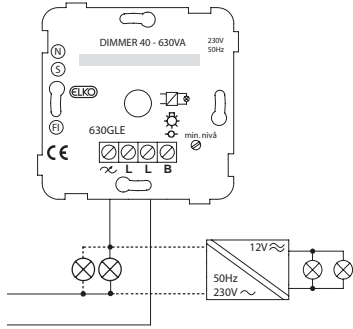


Kytchentäkaavio, painonappi merkkivalolla

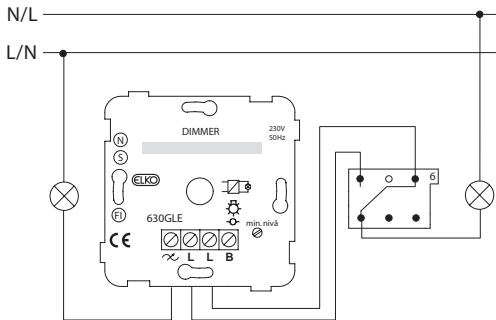


Valonsäätimet
315GLE

GLE



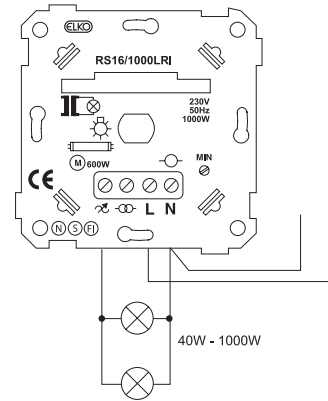
Porraskytkentä



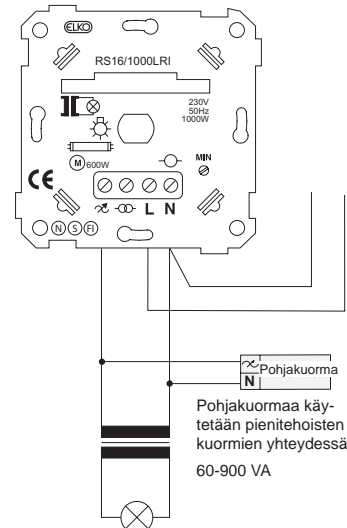
Kuorman paikka vaihtoehtoisesti
kytkimen tai säätimen jälkeen.

Valonsäädin 1000LRI

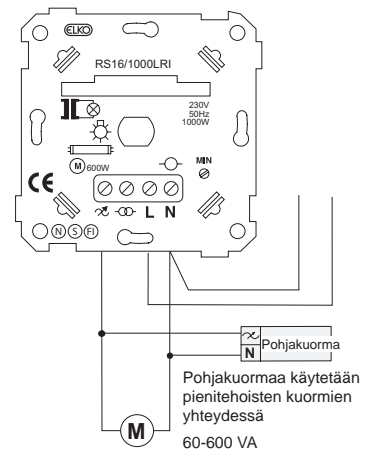
Kytentäkaavio hehkulampuille
ja 230V halogeenilampuille



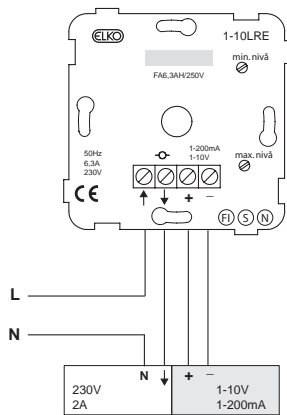
Kytentäkaavio rautasydänmuuntajille



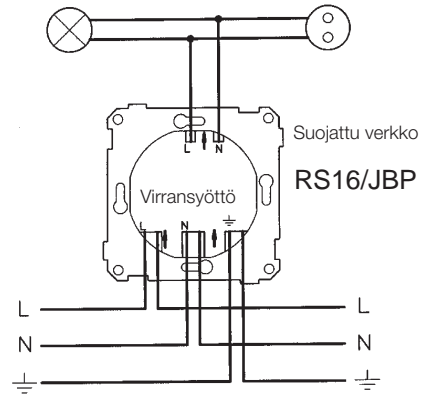
Kytentäkaavio moottoreille



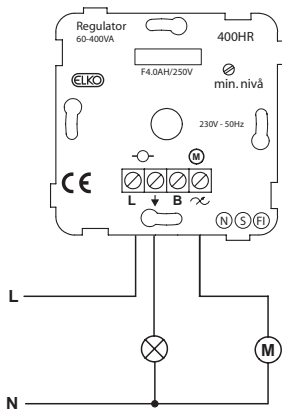
Valonsäädin 1-10LRE



Vikavirtasuojajytkin

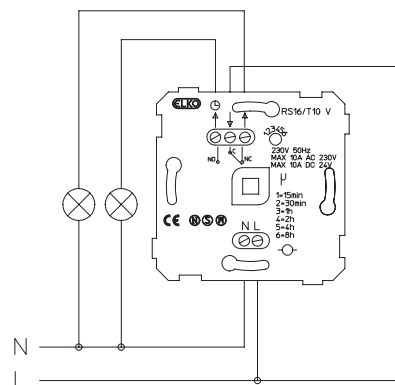
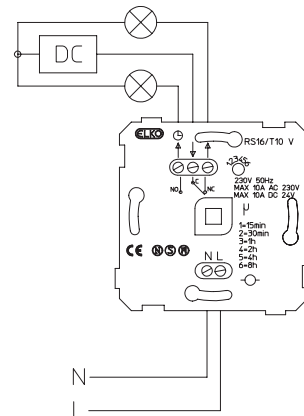


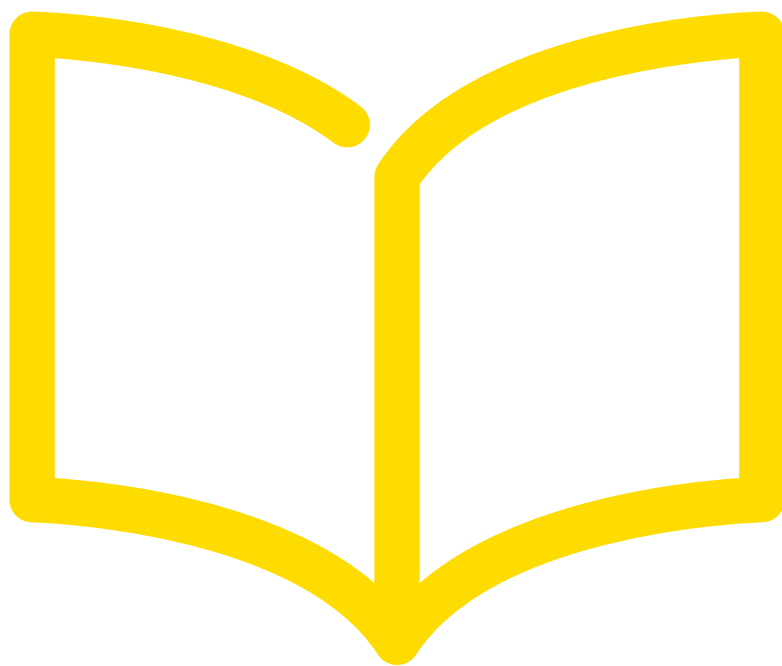
Moottorisäädin 400HR



Ajastimet

Ajastin vaihtokärjellä





Renova

Sisällys

Esittely	318
Kytkimet ja vipupainikkeet	322
Painonapit ja merkkivalokalusteet	323
Pistorasiat ja pintakojerasiat	324
IP21 pinta-asennettavat kytkimet	325
IP21 pinta-asennettavat pistorasiat	326
Jakorasiat	326
Pintakojerasiat	326
Pintakojerasiat ja kehykset	327
Kehykset ja tapettisuojat	328
Kytkimien lisätarvikkeet	329
Elektroniikkatuotteet ja tele/datatuotteet	330
Tekniset tiedot	332
Mitat	335



Nostalgiaa ja nykyaikaa



Renova

Kaikki ei ollut vanhaan hyvään aikaan paremmin. Mutta monet asiat olivat usein paljon kauniimpia. Joten jos harkitset vakiintuneen ympäristön sähköasennusten modernisointia tai täydentämistä, Renova on ratkaisu.

Klassinen, ajaton muotoilu sisältää paljon hienoa: mustavalkoinen AJATTOMAN KAUNIS hienosti viimeistellyt komponentit vanhanaikaisista kiertokytkimistä uudenaikaisiin himmentimiin ja datapistorasioihin, kaikki tyylikkäänpyöreinä – Renova mukautuu perinteiseen sisustukseen juuri haluamallasi tavalla.



Sopivasti retro

Renova kalustesarja on trendikäs klassikko. Vaikka Renova noudattaa menneen ajan muotoilua, tekniikka vastaa nykyajan vaatimuksia ja tarpeita. Väri vaihtoehtoina musta ja valkoinen.

Ajatonta tunnelmaa

Renova sarjassa on nykyään myös pinta-asennettavat kalusteet. Renova pinta-asennuskalusteiden klassinen retro tyyli sopii erityisesti vanhan tyylliseen sisustukseen, joissa usein sähköremontti toteutetaan pinta-asennuksena.



Urbaani lasinen tyylinäyte

Renova Glass on lasikehysmallisto, jonka pelkistetyt muodot sopivat hienosti niin julkisiin kaupunkiympäristöihin kuin tyyllisiin koteihin. Vaihtoehdot ovat musta ja valkoinen kehys yhdelle, kahdelle tai kolmelle laitteelle.



Vipukytkimet



Tyyppi	Väri	Snro	Tuotenro	Määrä/ pakk.
Vipukytkimet				
Vipukytkimet 16A c/c 60 uppokojerasia-asennukseen tai 22 mm pintakojerasia-asennukseen. Kytkimissä jousiliittimet sekä 2 lisäliittintä (paitsi 6+6). Kytkimet varustettu kiinnityskynsillä. IP21. Täydennetään halutulla Renova kehyksellä.				
2-kytkin	■ valkoinen	21 008 05	WDE011006	5
	■ musta	21 008 31	WDE011206	5
5-kytkin	■ valkoinen	21 008 07	WDE011016	5
	■ musta	21 008 33	WDE011216	5
6-kytkin	■ valkoinen	21 008 09	WDE011021	5
	■ musta	21 008 35	WDE011221	5
6+6-kytkin	■ valkoinen	21 008 15	WDE011026	5
	■ musta	21 008 37	WDE011226	5
7-kytkin	■ valkoinen	21 008 17	WDE011031	5
	■ musta	21 008 39	WDE011231	5

Vipupainikkeet



Vipupainikkeet				
6T vipupainike ja verhokytkin 16A c/c 60 uppokojerasia-asennukseen tai 22 mm pintakojerasia-asennukseen. Painikkeessa jousiliittimet. Painikkeet varustettu kiinnityskynsillä IP21. Täydennetään halutulla Renova kehyksellä.				
6T-vipupainike	■ valkoinen	21 007 99	WDE011002	5
	■ musta	21 008 28	WDE011202	5
4T-verhokytkin	■ valkoinen	21 008 24	WDE011054	5
	■ musta	21 008 47	WDE011254	5

Painonapit



Tyypit

Väri

Snro

Tuotenro

Määrä/
pakk.

Painonapit

Painonappi 1A punaisella värisellä linssillä c/c 60 uppokojerasia-asennukseen tai 35 mm pintakojerasiaasennukseen. Jousiliittimet. Painonappi varustettuna kiinnityskynsillä. IP21. Painonappien 21 008 19 ja 21 008 45 mukana toimitetaan E10 lamppu. Täydennetään halutulla Renova kehyksellä.

Painonappi, punaisella linssillä
-E10 lamppu kuuluu toimitukseen

■ valkoinen
■ musta

21 008 19
21 008 45

WDE011048
WDE011248

5
5

Pienjännitepainikkeet



Renova pienjännitepainikkeet keskiölevyllä, halk. 83 mm, asennussyvyys 25 mm.

Kytken jännite 12-24 VAC / 12-30 VDC, suurin jatkuva virta 400 mA
LED-merkkivaloissa 10 kohm etuvastus, ohjaus 24 V jännitteellä (AC/DC).

Asennus c/c 60 uppokojerasiaan tai 35 mm pintakojerasiaan. IP20. Täydennetään halutulla Renova kehyksellä.

4-pienjännitepainike

■ valkoinen
■ musta

70 330 02
70 330 05

WDE011072
WDE011272

5
5

Umpilevyt



Umpilevyt

Umpilevyt ruuvi kiinnityksellä. Täydennetään halutulla Renova kehyksellä.

Umpilevy

■ valkoinen
■ musta

21 029 01
21 022 52

WDE011090
WDE011290

5
5

Yksiosaiset pistorasiat



Tyyppi	Väri	Snro	Tuoteno	Määrä/ pakk.
Yksiosaiset pistorasiat				
1-osaiset pistorasiat 16A 250V turvasuluin ja jousiliittimin. Pistorasia voidaan asentaa c/c 60 uppokojerasiaan tai 35 mm pintakojerasiaan. Pistorasia varustettu kiinnityskynsillä. Pistorasian asennusvyys 29 mm. IP21. Täydennetään halutulla Renova kehyksellä.				
1-osainen pistorasia, maadoitettu	<ul style="list-style-type: none"> ■ valkoinen ■ musta 	25 003 19 25 003 22	WDE011103 WDE011303	10 10

USB latauspistorasiat



Tyyppi	Väri	Snro	Tuoteno	Määrä/ pakk.
Yksiosaiset pistorasiat				
Power Delivery tekniikalla USB-C portista saa jopa 45W lataustehon. Power Delivery tekniikka mahdollistaa annettavan virran määrittelyn ladattavan laitteen mukaan, mikä mahdollistaa aina optimaalisen ja turvallisen latauksen. Power Delivery lataa aina liitetyn laitteen sallimalla suurimmalla teholla. Power Delivery -mahdollistaa älypuhelimien lisäksi, vaikka kannettavan tietokoneen latauksen.				
Renova USB-lataus PR. A+C 45W VAL	<ul style="list-style-type: none"> ■ valkoinen ■ musta 	70 110 24 70 110 25	WDE0111764 WDE0111765	1 1

Kaksiosaiset pistorasiat



Kaksiosaiset pistorasiat				
2-osaiset pistorasiat 16A 250V turvasuluin ja jousiliittimin. Pistorasia voidaan asentaa c/c 60 uppokojerasiaan tai 25 mm pintakojerasiaan. Pistorasia varustettu kiinnityskynsillä. Pistorasiassa 2 lisäliittintä (ei 2 piirissä). IP21. Täydennetään halutulla Renova kehyksellä.				
2 -pistorasia maadoittamaton	<ul style="list-style-type: none"> ■ valkoinen ■ musta 	25 003 20 25 003 23	WDE0111121 WDE011321	5 5
2 -pistorasia maadoitettu	<ul style="list-style-type: none"> ■ valkoinen ■ musta 	25 003 17 25 003 18	WDE0111122 WDE011322	5 5
2 -pistorasia 2-piirinen maadoitettu	<ul style="list-style-type: none"> ■ valkoinen ■ musta 	25 003 21 25 003 24	WDE0111126 WDE011326	5 5

DCL valaisinpistorasiat



DCL valaisinpistorasiat seinäasennukseen, 230 V, 6A, jousiliittimet. Pistorasia voidaan asentaa c/c 60 uppokojerasiaan tai 35mm pintakojerasiaan. Täydennetään halutulla Renova kehyksellä. IP21.				
Renova DCL valaisinpistorasia, seinämalli, UAJ	<ul style="list-style-type: none"> ■ valkoinen ■ musta 	11 105 41 11 105 42	WDE005018 WDE005019	5/80 5/80

Pinta-asennettavat kytkimet

Tyyppi	Väri	Snro	Tuoteno	Määrä/ pakk.
--------	------	------	---------	-----------------

- Yksi- ja kaksivipuiset kytkimet
- Mahdollisuus kytkinpaketin ruuvi kiinnitykseen.
- 16 A /250 v
- Kaksi lisäliitintä
- Mahdollista lisätä impulssijousi
- Koteloilu luokan IP21 mukaisessa asennuksessa johto tuodaan kojeelle sivulta tai alhaalta. IP20 ilman muoviosia.
- Tuotteet jousiliittimillä

Yksivipuiset kytkimet



Pinta 6/1-kytkin JL	■ valkoinen	20 005 25	WDE015821	5 kpl
Pinta 6/1-kytkin JL	■ musta	20 005 26	WDE015921	5 kpl
Pinta 2-kytkin JL	■ valkoinen	20 005 27	WDE015807	5 kpl
Pinta 2-kytkin JL	■ musta	20 005 28	WDE015907	5 kpl
Pinta 7-kytkin JL	■ valkoinen	20 005 20	WDE015831	5 kpl
Pinta 7-kytkin JL	■ musta	20 005 21	WDE015931	5 kpl

Kaksivipuiset kytkimet



Pinta 5-kytkin JL	■ valkoinen	20 005 29	WDE015816	5 kpl
Pinta 5-kytkin JL	■ musta	20 005 30	WDE015916	5 kpl
Pinta 6+6-kytkin JL	■ valkoinen	20 005 31	WDE015826	5 kpl
Pinta 6+6-kytkin JL	■ musta	20 005 19	WDE015926	5 kpl

Kytkintarvikkeet



- Kytkintarvikkeet

Impulssijousi painonapeille		21 125 34	WDE002027	10 kpl
-----------------------------	--	-----------	-----------	--------

Pinta-asennettavat pistorasiat

Tyyppi	Väri	Snro	Tuotenro	Määrä/ pakk.
--------	------	------	----------	-----------------

- Pinta-asennettavat yksiosaiset 1- , 2- osaiset pistorasiat
- 16 A, 250 V
- Tuotteet jousi- ja ruuviliittimillä
- Koteloitu luokan IP21 mukaisessa asennuksessa johto tuodaan kojeelle sivulta tai alhaalta. IP20 ilman muoviosia.
- 2-osaisissa jousiliittimellisissä pistorasioissa 2 lisäliittintä



Yksiosaiset pistorasiat

Pinta 1-os pistorasia JL	■ valkoinen	24 001 34	WDE015876	10 kpl
	■ musta	24 001 26	WDE015976	10 kpl

Kaksiosaiset pistorasiat

Pinta 2-os pistorasia JL	■ valkoinen	24 004 80	WDE015896	10 kpl
	■ musta	24 004 82	WDE015996	10 kpl
Pinta 2-os pistorasia haaroitettava RL	■ valkoinen	24 004 81	WDE015897	10 kpl
	■ musta	24 004 83	WDE015997	10 kpl

Jakorasiat

Jakorasiat

Tyyppi	Väri	Snro	Tuotenro	Määrä/ pakk.
--------	------	------	----------	-----------------



- Pinta-asennettavat jakorasiat. 440 V.
- Enintään 12 tulevaa tai lähtevää johtoa, johtojen koko 1,5 mm² tai 2,5 mm².
- Pohjalevyssä ankkurointipiste nippusiteelle Kansi kiinnittyy painamalla, jolloin näkyville ei jää ruuveja
- Riittävästi tilaa esimerkiksi Uppoasennettavalle valonsäädinmoduulille

Pintajakorasia 440V	■ valkoinen	24 004 78	WDE015810	5 kpl
Pintajakorasia 440V	■ musta	24 004 79	WDE015910	5 kpl

Pintakojerasiat

Pintakojerasiat

Tyyppi	Väri	Snro	Tuotenro	Määrä/ pakk.
--------	------	------	----------	-----------------

Pintakojerasiat

Pintakojerasiat yksittäisille kojeille ja 2-pistorasialle. Syvyudet 22 ja 35 mm. Voidaan asentaa c/c 60 kojerasian päälle. Pohjassa läpivientiaihiot. Täydennetään halutulla Renova kehyksellä.



Pintakojerasia matala 22 mm	■ valkoinen	24 020 01	WDE011150	5
	■ musta	24 020 31	WDE011350	5

Pintakojerasia korkea 35 mm	■ valkoinen	24 020 21	WDE011151	5
	■ musta	24 020 51	WDE011351	5

Pintakojerasia 2-pistorasialle 25 mm	■ valkoinen	24 020 02	WDE011152	5
	■ musta	24 020 32	WDE011352	5

Pintajakorasiat



Tyyppi	Väri	Snro	Tuotenro	Määrä/ pakk.
Pintajakorasiat				
Pintajakorasiat Ø83 mm. Ilman kytkentäliittimiä tai varustettuna 5-napaisella ytkentäliittimellä				
Jakorasia, ilman liittimiä	■ valkoinen	24 004 61	WDE011160	5
	■ musta	24 004 63	WDE011360	5
Jakorasia, 5-napaisella liittimellä	■ valkoinen	24 004 62	WDE011161	5
	■ musta	24 004 64	WDE011361	5

Yhdistelmäkehykset



1-osaiset kehykset				
Yksittäisten Renova kojeiden asennukseen, voidaan käyttää uppoasennukseen tai yhdessä pintakojerasian kanssa. Metall-, puu- ja marmorijäljittelmien materiaali on maalattu muovi. 1-osaiset kehykset Ø83 mm.				
	■ valkoinen	21 029 11	WDE011400	5
	■ musta	21 029 61	WDE011420	5
Päättykehykset yhdistelmä asennukseen				
Päättykehykset Renova yhdistelmä asennukseen. Toimitetaan pareittain. Metall-, puu- ja marmorijäljittelmien materiaali on maalattu muovi.				
	■ valkoinen	21 029 17	WDE011402	5
	■ musta	21 029 67	WDE011422	5

Yhdistelmäkehykset



Keskikehykset yhdistelmäasennukseen				
Päättykehykset Renova yhdistelmä asennukseen. Asennetaan kahden päättykehyksen väliin. Metall-, puu- ja marmorijäljittelmien materiaali on maalattu muovi.				
	■ valkoinen	21 029 18	WDE011403	5
	■ musta	21 029 68	WDE011423	5
2-pistorasian kehykset				
Renova 2-pistorasioiden kojeiden asennukseen, voidaan käyttää uppoasennukseen tai yhdessä pintakojerasian kanssa. Metall-, puu- ja marmorijäljittelmien materiaali on maalattu muovi. Mitat 115x83 mm.				
	■ valkoinen	21 007 55	WDE011404	5
	■ musta	21 007 56	WDE011424	5

Lasiset yhdistelmäkehukset



Tyyppi	Väri	Snro	Tuotenro	Määrä/ pakk.
Lasiset yhdistelmäkehukset				
Renova 1-3 osaiset ja 2-pistorasian lasikehukset. Vain uppoasennukseen.				
1-osainen lasikehys	■ valkoinen	21 029 71	WDE011406	1
	■ musta	21 029 70	WDE011426	1
2-osainen lasikehys	■ valkoinen	21 029 73	WDE011407	1
	■ musta	21 029 72	WDE011427	1
3-osainen lasikehys	■ valkoinen	21 029 75	WDE011408	1
	■ musta	21 029 74	WDE011428	1
2-pistorasian lasikehys	■ valkoinen	21 029 77	WDE011409	1
	■ musta	21 029 76	WDE011429	1

Tapettisuoja



Tapettisuoja yksittäisille kojeille. Ø116 mm.				
1-osainen tapettisuoja	■ valkoinen	21 029 23	WDE011500	1
	■ musta	21 029 24	WDE011503	1
Tapettisuoja yhdistelmäasennuksiin. Tapettisuoja päätyn toimitetaan pareittain. Ø116 mm.				
Tapettisuoja pääty	■ valkoinen	21 029 26	WDE011501	2
	■ musta	21 029 31	WDE011504	2
Tapettisuoja yhdistelmäasennuksiin. Ø116 mm.				
Tapettisuoja keski	■ valkoinen	21 029 29	WDE011502	1
	■ musta	21 029 32	WDE011505	1

LED valonsäädin



Tyyppi	Väri	Snro	Tuotenro	Määrä/ pakk.
Valonsäädin UNI400 LED				
Nimellisjännite: AC 230 V~, 50/60 Hz, Kytkenäteho: 4 – 400 W; LED-lampuilla maksimi 200 VA, Nollajohdinta ei tarvita, ruuviliittimet korkeintaan 2,5 mm ² :n johtimille, vaihtokytkentä on mahdollinen				
Renova valonsäädin UNI400 LED	■ valkoinen	26 222 98	WDE011626	1
	■ musta	26 222 99	WDE011627	1
Multiwire LED-valonsäädin				
Sopii useimmille LED-lampuille, hehkulampuille ja halogeeneille elektronisella muuntajalla. Voidaan asentaa joko ilman nollaa tai nollajohdon kanssa, jolloin saadaan paras säätötulos. Maksimi LED-kuorma 200W.				
Multiwire LED-valonsäädin 0-370W RC UPK	■ valkoinen	26 221 47	WDE011628	1
	■ musta	26 221 48	WDE011629	1

LED valonsäätimen muoviosat



Renova valonsäätimen varaosat				
Varaosapakettiin kuuluu valonsäätimen nuppi, keskiölevy, mutteri ja jousi.				
Renova valonsäätimen varaosat	■ valkoinen	26 091 60	WDE011536	5
	■ musta	26 091 61	WDE011537	5

Valonsäätimet



1-10 v ohjain				
1-10 V ohjain. Ohjain on tarkoitettu analogisäädöllä toimivien elektronisten liitäntälaitteiden säätöön. Ohjaimessa 1-kytkin/ vääntösäädin. Yhteen ohjaimen voidaan kytkeä suoraan 4 liitäntälaitetta. Asennus c/c 60 uppokojerasiaan tai 35 mm pintakojerasiaan. Ruuviliittimet. IP20. Täydennetään halutulla Renova kehyksellä.				
1-10 V ohjain	■ valkoinen	26 090 92	WDE011603	1
	■ musta	26 090 96	WDE011610	1

Liiketunnistimet



Renova liiketunnistin PIR 160°				
Renova liiketunnistin painikkeella. Tarvitsee nollajohtimen. Ei minimikuormavaatimusta. Tunnistuskulma 160°- max etäisyys 8m. Integroitu 5-500lux hämäräkytkin sekä ajastin 1s-30min (oletus 5min). Varustettu lampua suojaavalla Soft Start-ominaisuudella. Ruuviliittimet. IP21				
Renova liiketunnistin PIR 160° 10A	■ valkoinen	26 099 31	WDE011652	1
	■ musta	26 099 32	WDE011653	1

Moottorisäätimet



Tyyppi	Väri	Snro	Tuotenro	Määrä/ pakk.
Moottorisäätimet				
Moottorisäädin 1-vaihepuhallinmoottoreille 20-400 VA. Minimitason säätö, ei tarvitse nollajohdinta. Käynnistyy maksimi säädöllä. Asennus c/c 60 uppokojerasiaan tai 35 mm pintakojerasiaan. Ruuviliittimet. IP20. Täydennetään halutulla Renova kehyksellä.				
Moottorisäädin 400 VA	■ valkoinen ■ musta	26 090 93 26 090 97	WDE011604 WDE011611	1 1

Ajastimet



2-napainen ajastin				
Elektroninen 2-napainen ajastin, 10 A. Ajastusaika voidaan 15, 30 min tai 1,2,4,8 tuntia. Voidaan asentaa c/c 60 kojerasiaan tai 35 mm pintakojerasiaan. IP21. Täydennetään halutulla Renova kehyksellä.				
2-napainen ajastin	■ valkoinen ■ musta	26 090 83 26 090 85	WDE011614 WDE011618	1 1

Termostaatit

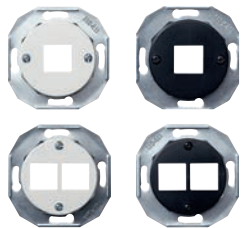


Termostaatit				
Elektroniset termostaatit, 16A. Ruuviliittimet. LED -merkkivalo vihreä=valmiustila, punainen=lämmitys. Lämpötila-alue +5 ° C - +50 ° C. Asennus c/c 60 uppokojerasiaan tai 35 mm pintakojerasiaan. Täydennetään halutulla Renova kehyksellä.				
Käyttörajoitukset				
Ei sellaisenaan täytä asetuksen EU 2015/1186 vaatimuksia. Voidaan käyttää vain, jos jokin seuraavista edellytyksistä täyttyy: Termostaatilla ohjataan vesikiertoista lattialämmitystä. Termostaatin pudotus on kytketty älykkääseen ohjaukseen, esimerkiksi KNX. Lämmitystä käytetään sulanapito- tai kuivatusarkoituksessa tai eläinsuojissa.				
Huonetermostaatti 16A	■ valkoinen ■ musta	26 090 87 26 090 89	WDE011622 WDE011624	1 1
Lattia-termostaatti 16A	■ valkoinen ■ musta	26 090 88 26 090 90	WDE011623 WDE011625	1 1

Tästä saatavilla
myös älykäs
Wiser-versio!

WiSer
Helposti älykäs kotisi

RJ45 keskiölevyt



Keskiölevyt Actassi liittimille				
1- tai 2-osainen Actassi keskiölevy. Voidaan asentaa c/c 60 uppokojerasiaan tai 35 mm pintakojerasiaan. Liittimen kiinnitysrenkaat sisältyvät toimitukseen. Täydennetään halutulla Renova kehyksellä.				
Actassi keskiölevy 1xRJ45	■ valkoinen ■ musta	72 005 03 72 005 31	WDE011700 WDE011702	5 5
Actassi keskiölevy 2xRJ45	■ valkoinen ■ musta	72 005 04 72 005 32	WDE011701 WDE011703	5 5

Antennirasiat, R/TV



Antennirasiat, R/TV				
Vakio antennirasiat radio/televisio. S1 on päätyvä antennirasia, S6-13 lapimeneviä antennirasioita. Voidaan asentaa c/c 60 uppokojerasiaan tai 35 mm pintakojerasiaan. Täydennetään halutulla Renova kehyksellä.				
Antennirasia R/TV- S1TI	■ valkoinen ■ musta	75 160 22 75 160 25	WDE011731 WDE011751	1 1
Antennirasia R/TV- S6	■ valkoinen ■ musta	75 160 23 75 160 26	WDE011732 WDE011752	1 1

Antennirasiat

Tyyppi	Väri	Snro	Tuotenro	Määrä/ pakk.
Antennirasiat R/TV/SAT-X0				
Antennirasiassa R/TV/SAT on liittimet yhteisantennin R/TV varten sekä satelliittilautasta varten. Antennirasia X0 on päättävä. Voidaan asentaa c/c 60 uppokojerasiaan tai 35 mm pintakojerasiaan. Täydennetään halutulla Renova kehyksellä.				
Antennirasia R/TV/SAT-X0	■ valkoinen	75 160 24	WDE011734	1
	■ musta	75 160 27	WDE011754	1



Vipukytkimet



Tyyppi	Väri	Snro	Tuotenumero	Määrä/pakk.
Pinta 6/1-kytkin JL	■ valkoinen	20 005 25	WDE015821	5 KPL
Pinta 2-kytkin JL	■ valkoinen	20 005 27	WDE015807	5 KPL
Pinta 7-kytkin JL	■ valkoinen	20 005 20	WDE015831	5 KPL
Pinta 5-kytkin JL	■ valkoinen	20 005 29	WDE015816	5 KPL
Pinta 6+6-kytkin JL	■ valkoinen	20 005 31	WDE015826	5 KPL
Pinta 6/1-kytkin JL	■ musta	20 005 26	WDE015921	5 KPL
Pinta 2-kytkin JL	■ musta	20 005 28	WDE015907	5 KPL
Pinta 7-kytkin JL	■ musta	20 005 21	WDE015931	5 KPL
Pinta 5-kytkin JL	■ musta	20 005 30	WDE015916	5 KPL
Pinta 6+6-kytkin JL	■ musta	20 005 19	WDE015926	5 KPL

Tekniset tiedot

Nimellisvirta	16 AX
Nimellisjännite	250 V~
Liitännät	Jousiliitin
Lisäliittimien määrä	2 (6+6-kytkimessä ei lisäliittimiä)
Kaapelin poikkipinta-ala	1 x 1,5 mm ² – 2 x 2,5 mm ² yksisäikeiset ja monisäikeiset johtimet
Lamppu	-
Asennustapa	Pinta-asennus
Materiaali	Kestomuovi – pohjalevy PC+10 % GF, kotelo ja keskiölevy PC, vipukytkin PC/ABS
Väri	Valkoinen RAL 9010 (NCS 0502-Y) Musta (NCS S 9000-N)
Leveys	Ø70 mm
Korkeus	31 mm
Käyttölämpötila	-15...+50 °C

Täydentävät tiedot

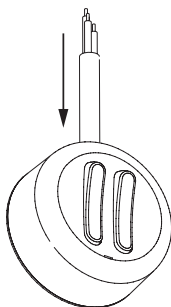
Standardit	EN 60 669-1
Sertifiointi	S, N, FI, CE
IP-suojaluokka	IP20 (myös näkyvät osat irrotettuina). IP21, jos johdot tuodaan alakautta.

Muuta:

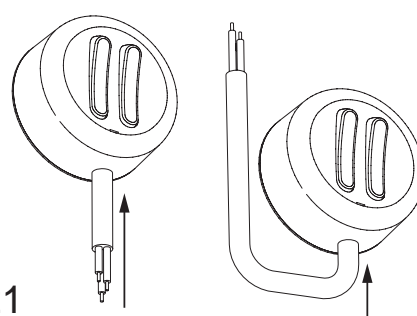
Lisätietoja	Kansi mahdollista kiinnittää myös ruuveilla. Impulssijousi on helppo lisätä painiketoimintoa varten.
-------------	---

IP-luokitus

IP20



IP21



Yksiosaiset pistorasiat



Tyyppi	Väri	Snro	Tuotenro	Määrä/ pakk.
Pinta 1-os pistorasia JL	■ valkoinen	24 001 34	WDE015876	10 kpl
Pinta 1-os pistorasia JL	■ musta	24 001 26	WDE015976	10 kpl

Tekniset tiedot

Asennustapa	Pinta-asennus
Toiminto	Maadoitettu
Nimellisvirta	16 A
Nimellisjännite	250 V~
Liitännät	Jousi- /ruuviliitin
Lisäliittimien määrä	-
Kaapelin poikkipinta-ala	1 x 1,5 mm ² – 2 x 2,5 mm ² yksisäikeiset ja monisäikeiset johtimet
Materiaali	Kestomuovi – pohjalevy PC+10 % GF, kotelo PC
Väri	Valkoinen RAL 9010 (NCS 0502-Y) Musta (NCS S 9000-N)
Leveys	Ø70 mm
Korkeus	43 mm
Käyttölämpötila	-15...+50 °C

Täydentävät tiedot

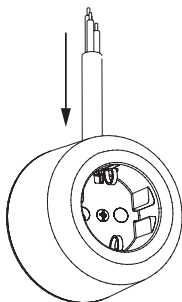
Standardit	IEC 60 884-1 NEK 502
Sertifiointi	S, N, FI, CE
IP-suojaluokka	IP20 (myös näkyvät osat irrotettuina). IP21, jos johdot tuodaan alakautta.

Muuta:

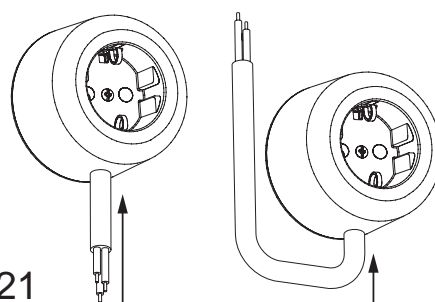
Lisätietoja	-
-------------	---

IP-luokitus

IP20



IP21



Kaksiosaiset pistorasiat



Tyyppi	Väri	Snro	Tuotenro	Määrä/ pakk.
Pinta 2-os pistorasia JL	■ valkoinen	24 004 80	WDE015896	10 kpl
Pinta 2-os pistorasia haaroitettava RL	■ valkoinen	24 004 81	WDE015897	10 kpl
Pinta 2-os pistorasia JL	■ musta	24 004 82	WDE015996	10 kpl
Pinta 2-os pistorasia haaroitettava RL	■ musta	24 004 83	WDE015997	10 kpl

Tekniset tiedot

Asennustapa	Pinta-asennus
Toiminto	Maadoitettu
Nimellisvirta	16 A
Nimellisjännite	250 V~
Liitännät	Jousi- /ruuviliitin
Lisäliittimien määrä	Jousiliittimellisissä 2
Kaapelin poikkipinta-ala	1 x 1,5 mm ² – 2 x 2,5 mm ² yksisäikeiset ja monisäikeiset johtimet
Materiaali	Kestumuovi – pohjalevy PC+10 % GF, kotelo PC
Väri	Valkoinen RAL 9010 (NCS 0502-Y) Musta (NCS S 9000-N)
Pituus	111 mm
Leveys	70 mm
Korkeus	43 mm
Käyttölämpötila	-15...+50 °C

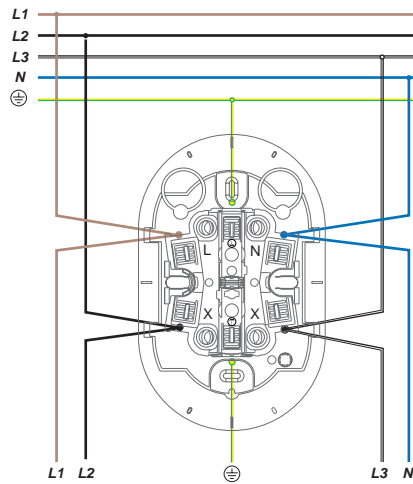
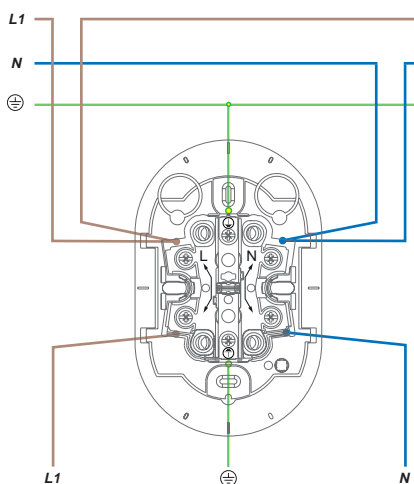
Täydentävät tiedot

Standardit	IEC 60 884-1 NEK 502
Sertifiointi	S, N, FI, CE
IP-suojaluokka	IP20 (myös näkyvät osat irrotettuina). IP21, jos johdot tuodaan alakautta.

Muuta:

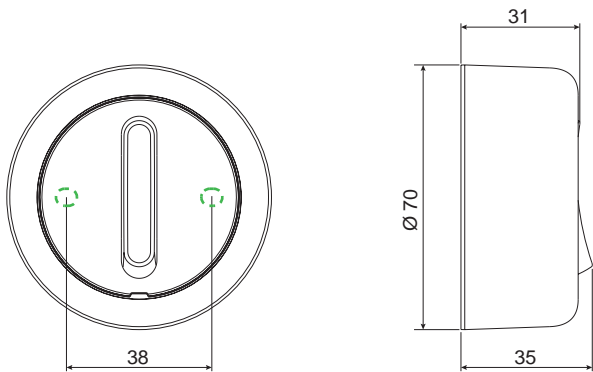
Lisätietoja Useita helposti avattavia reikäaihoita.
Lisäkiinnityspisteet pohjalevyssä.

Kaksiosaisien pistorasioiden kytkentäkaaviot

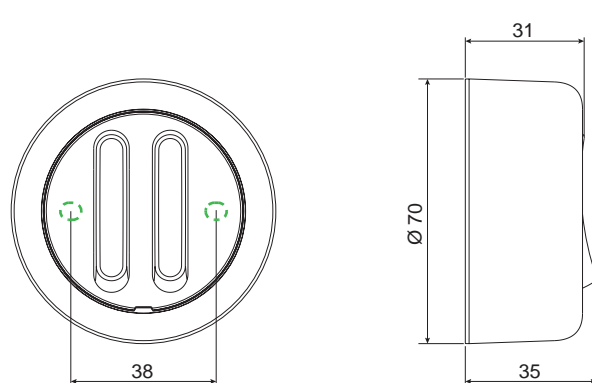


Vipukytkimet

Yksivipuiset kytkimet

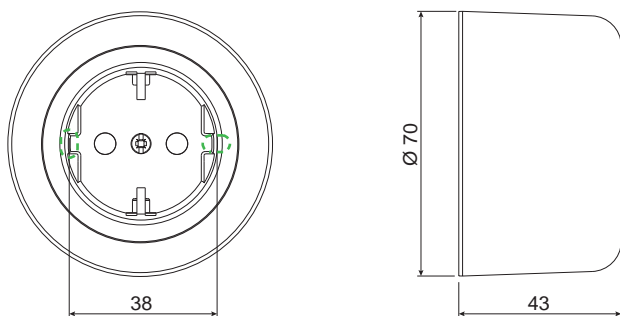


Kaksivipuiset kytkimet

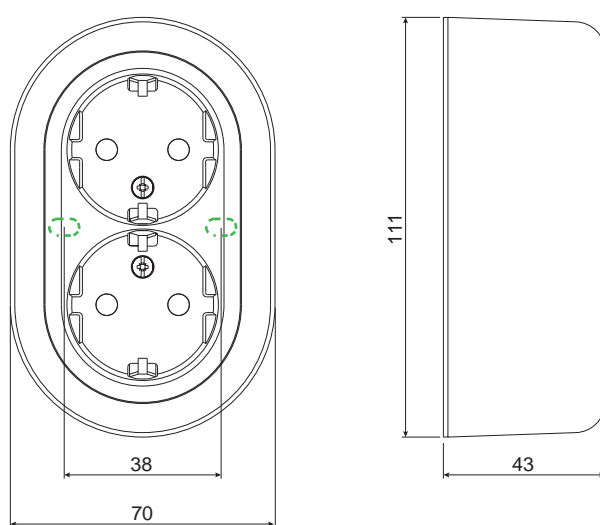


Pistorasiat

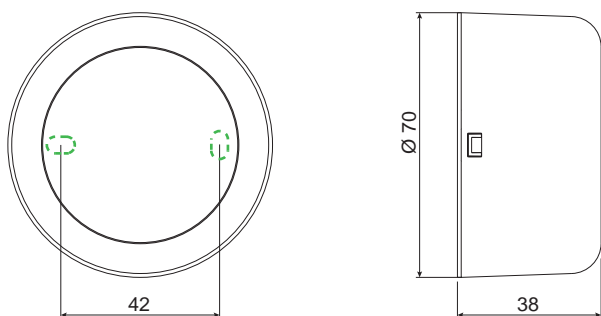
Yksiosaiset pistorasiat



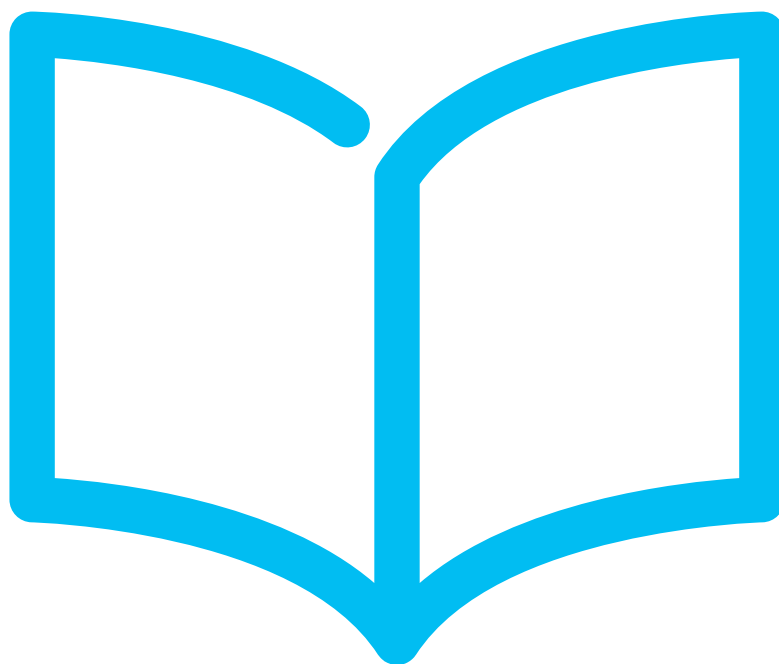
Kaksiosaiset pistorasiat



Jakorasiat



kiinnityskohta



Artic

Sisällys

Esittely	338
Pinta-asennettavat roiskeveden pitävät kalusteet	342
Voima- ja kojeistopistorasiat	344
Ripustuspistorasiat ja valaisinpistorasiat	345



Huomaamaton tyylikkyyttä



Artic

Ammattilaisten arvostamat Artic pinta sähköasennuskalusteet on vuosien kehitystyön tulos, jossa on huomioitu asennettavuus ja tyylikäs muotoilu. Pinta-asennettavat Artic -sähköasennuskalusteet on kehitetty Pohjolan vaativiin olosuhteisiin, niin kuiviin sisätiloihin kuin kylmiin ja kosteisiin ulkotiloihin.



Kosteaan tilan pinta-asennettavat kalusteet

Ammattilaisten arvostamat Artic IP44 pinta sähköasennuskalusteet on vuosien kehitystyön tulos, jossa on huomioitu asennettavuus ja tyylikäs muotoilu. Tuotteet sopivat asennettavaksi erittäin vaativiin olosuhteisiin. Laadukkaiden materiaalien ansiosta kalustesarja soveltuu käytettäväksi kylmissä ja kosteissa tiloissa, mm. maatalojen ulkorakennuksissa.

**Erittäin hyvin
kosteisiin tiloihin
soveltuvat Artic
kalusteet**

Pienikokoiset tiiviit Artic pinta IP44 asennuskalusteet kaikkiin vaativiin kohteisiin, joissa vaaditaan ehdotonta tiiviyttä.



Pinta-asennettavat roiskeveden pitävät kalusteet

Kytkimet ja erikoiskytkimet

Kytkimet 2, 3, 6 ja 7



Artic pinta-asennettavat IP44 kytkimet, 60 mm x 75 mm x 47 mm, 16 A 250 V.
Kytkimissä on ruuviliittimet ja kaksi lisäliittintä (paitsi 6+6-kytkin, jossa ei ole lisäliittimiä).

Tyyppi	Väri	Snro	Tuotenro	Määrä/ pakk.
Artic pinta IP44 2-kytkin "1/0"	■ valkoinen	20 002 02	WDE0119201	5
Artic pinta IP44 6/1-kytkin	■ valkoinen	20 002 06	WDE0119601	5
Artic pinta IP44 5-kytkin	■ valkoinen	20 002 05	WDE0119501	5

Kontrolli-kytkimet



Artic pinta-asennettava kontrolli-kytkin, 77x71x31 mm, 16A 250V.
Kotelointiluokka IP44.

Tyyppi	Väri	Snro	Tuotenro	Määrä/ pakk.
Artic pinta IP44 2K-kytkin	■ valkoinen	20 002 04	WDE0119202	5

Öljy- ja kaasupoltinkytkimet



Pinta-asennettavat IP44 öljy- ja kaasupoltinkytkimet, 60 mm x 75 mm x 50 mm, 16 A 250 V, ruuviliittimin.

Tyyppi	Väri	Snro	Tuotenro	Määrä/ pakk.
Artic pinta IP44 2-kytkin "Öljypoltin"		23 001 23	WDE0119002	5

Artic IP44
tuotteiden testattu
pakkasenkesto
-25 °C

Pinta-asennettavat roiskeveden pitävät kalusteet

Vipupainikkeet

Vipupainikkeet



Artic pinta-asennettavat IP44 vipupainikkeet, 60 mm x 75 mm x 47 mm, 16 A 250 V.
Kirkas linssi ja hohtolamppu, 1T-vipupainikkeessa erillinen lamppupiiri. Ruuviliittimin, 2 lisäliittintä.

Tyyppi	Väri	Snro	Tuotenro	Määrä/ pakk.
Artic pinta IP44 1T-vipupainike	■ valkoinen	20 402 21	WDE0119101	5
Artic pinta IP44 6T-vipupainike	■ valkoinen	20 402 26	WDE0119604	5

1-pistorasiat



Suojamaadoitetut, pinta-asennettavat IP44 1-pistorasiat turvasuluin, 60 mm x 75 mm x 54 mm, 16 A 250 V. Ruuviliittimet.

Tyyppi	Väri	Snro	Tuotenro	Määrä/ pakk.
Artic pinta IP44 1-pistorasia	■ valkoinen	24 002 01	WDE0129101	5

2-pistorasiat



Suojamaadoitetut, pinta-asennettavat IP44 2-pistorasiat turvasuluin, 89 mm x 75 mm x 48 mm, 16 A 250 V. Ruuviliittimet.



Tyyppi	Väri	Snro	Tuotenro	Määrä/ pakk.
Artic 2-PR pinta IP44 RL	■ valkoinen	24 001 64	WDE0400080	5
Artic 2-PR pinta IP44 JL	■ valkoinen	24 001 65	WDE0400081	5
Artic 2-PR pinta IP44 lukolla RL	■ valkoinen	24 001 66	WDE0400082	5

Pistorasiakytkinyhdistelmät



Suojamaadoitettu, pinta-asennettava IP44 pistorasia-kytkinyhdistelmä, 131 mm x 75 mm x 51 mm, 16 A 250 V. Ruuviliittimet.



Tyyppi	Väri	Snro	Tuotenro	Määrä/ pakk.
Artic pinta IP44 6/1-kytkin	■ valkoinen	20 002 06	WDE0119601	5
Artic pinta IP44 5-kytkin	■ valkoinen	20 002 05	WDE0119501	5
Artic pinta IP44 6/1-kytkin+pistorasia	■ valkoinen	24 002 06	239649070	5

Artic IP44
tuotteiden testattu
pakkasenkesto
-25 °C

Voimapistorasiat IP20



IP20 voimapistorasiat, 16 A 400 V.
Upoasennettava, voidaan asentaa jakorasiaan.
Mitat 100 mm x 100 mm x 42 mm, upotussyvyys 32 mm.

Tyyppi	Väri	Snro	Tuotenro	Määrä/ pakk.
Voimapistorasia IP20 16A 230/400V	■ valkoinen	25 201 00	233309000	4

Voimapistorasiat IP44



IP44 voimapistorasiat, 16 A 400 V.
Mitat: pinta-asennettava 94 mm x 94 mm x 68 mm, uppoasennettava 100 mm x 100 mm x 40 mm, asennetaan jakorasiaan, upotussyvyys 30 mm.



Tyyppi	Väri	Snro	Tuotenro	Määrä/ pakk.
Voimapistorasia IP44 16A 230/400V pinn.	■ valkoinen	24 206 01	239269000	4
Voimapistorasia IP44 16A 230/400V	■ valkoinen	25 201 06	239439000	4

1-os. kojeistopistorasiat IP54



Tyyppi	Väri	Snro	Tuotenro	Määrä/ pakk.
1-kojeistopistorasia IP54 RL	■ valkoinen	25 112 12	239619000	200
1-kojeistopistorasia IP54 RL	■ musta	25 112 16	239616000	200
1-kojeistopistorasia IP54 JL	■ valkoinen	25 112 22	239619010	200

2-os. kojeistopistorasiat IP44



16A, 250V, jousiliittimin.

Tyyppi	Väri	Snro	Tuotenro	Määrä/ pakk.
2-kojeistopistorasia IP44 JL	■ valkoinen	25 111 75	239429001	100

Ripustuspistorasiat



Suojamaadoitetut ripustus/pintapistorasiat, 67 mm x 73 mm x 161 mm, 16 A
250 V, läpimenevää 3-vaihekaapelia (L1 + L2 + L3 + N + PE) varten.
Kotelointiluokka IP44. Tarkoitettu teollisuuskäyttöön, pistorasioissa ei ole turvasulkuja.



Tyyppi	Väri	Snro	Tuotenro	Määrä/ pakk.
1-ripustuspistorasia 3-vaiheelle IP44		34 605 05	235229000	1
2-ripustuspistorasia 3-vaiheelle IP44		24 001 68	WDE0400085	1

Valaisinpistorasiat



Kattoon asennettavat valaisinpistorasiat koukulla, 6 A 250 V.
Suurin ripustuspaino 15 kg. Asennetaan joko jakorasiaan tai pintaan kahdella
4 mm ruuvilla, ruuvien etäisyys 78 mm. Kaksi lisäliitintä.

Tyyppi	Väri	Snro	Tuotenro	Määrä/ pakk.
2-napainen valaisinpistorasia	■ valkoinen	11 506 82	E189507400	10
2-napainen+suojakosketin valaisinpistorasia	■ valkoinen	11 506 87	E189507800	10



Robust

Sisällys

Esittely	348
Iskunkestävät kalusteet	352
Mittapiirrokset	354

A photograph of an airport terminal during sunset or sunrise. The scene is filled with silhouettes of people walking through the terminal. In the background, a large airplane is visible through the glass facade. A sign in the middle ground reads "Perlepasan Dalam Negeri Domestic Departures" with an arrow pointing right. The overall atmosphere is warm and busy.

Kovaan käyttöön



Robust

On paikkoja, joissa sähkökalusteita käyttävät tuhannet, jopa sadat tuhannet ihmiset. Loputon mekaaninen kulutus asettaa tuotteille kovat vaatimukset.

Robust-tuotevalikoima koostuu helposti ja nopeasti asennettavista, koviakin iskuja kestävästä sähkökalusteista, joita käytetään paljon mm. kouluissa, lentoasemilla, hotelleissa ja muissa julkisissa tiloissa. Purkamiseen tarvitaan aina työkalu, mikä on lapsiturvallisuuden kannalta tärkeä asia.

Schneider Electric on ensimmäisenä yrityksenä Pohjoismaissa luokitellut pistorasioita ja kytkimiä kansainvälisen iskunkestävyysstandardin (IEC 62262) mukaan toiseksi korkeimpaan luokkaan IK09. Tämä tarkoittaa sitä, että tuote kestää 10 joulen iskun, mikä vastaa 6 kilon lekan iskua 20 senttimetrin korkeudesta.



Kestää kulutusta

Tavalliset sähköasennuskalusteet kestävät huonosti paikoissa, joissa ne altistuvat erityiselle kulutukselle. Tällaisia paikkoja ovat esimerkiksi suurkeittiöt, maatilat, varastot, urheiluhallit, koulut, nuorisotilat, hotellit, metrot, lentoasemat, vankilat ja poliisiasemat. Vaativat olosuhteet ja nopea kuluminen lyhentävät tuotteen käyttöikää huomattavasti.

Kestävä ja turvallinen Robust-asennuskaluste on helppo ja nopea asentaa

Vaativiin ja kulutukselle alttiisiin kohteisiin Schneider Electric on kehittänyt oman, kovakin iskuja kestävän Robust-tuotevalikoiman. Pitkäikäisten Robust-tuotteiden asennus on turvallista, sillä iskunkestävä kehys asennetaan neljällä ruuvilla ja peitenastalla. Kehyksen purkaminen vaatii työkaluja, mikä tekee tuotteesta myös erittäin lapsiturvallisen. Tuotteiden yksityiskohdat on suunniteltu helpottamaan ja nopeuttamaan asennustyötä.



Turvallinen asennus

Kehys asennetaan neljällä ruuvilla ja peitenastalla. Erittäin iskunkestävä. Purkaminen vaatii työkaluja.

Pitkä käyttöikä

IK09 luokiteltu iskunkestävyys.

Ruuvi/Peitenasta

Lisää turvallisuutta T20 ruuveilla.

Monipuolinen

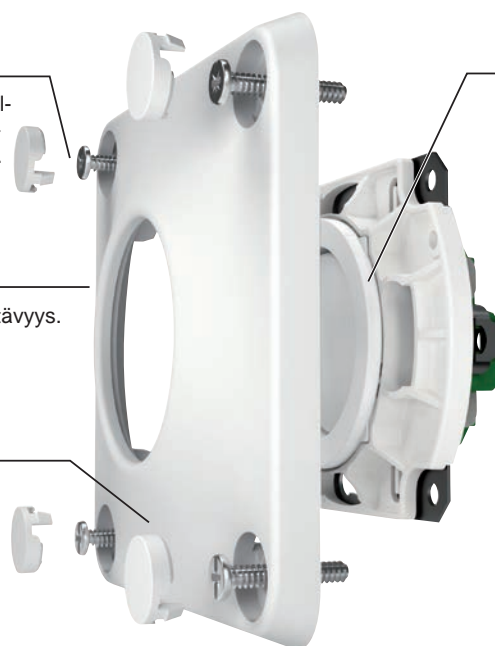
Laaja valikoima monipuolisilla toiminnoilla.

Lapsiturvallinen

Erittäin lapsiturvallinen. Purkamiseen tarvitaan työkaluja.

Nopea asennus

Samat hyvät ominaisuudet kuin muissa tuotteissamme.



Kaikki uppoasennettavat Robust kalusteet voidaan asentaa tavallisiin CC 60mm kojerasioihin. Yhdistelmä-asennusten teko onnistuu normaalisti yhdistelmäkehystä käytettäessä, jolloin asennuksessa ei tarvitse jättää ylimääräistä väliä. Jos peitelevylliset tuotteet tai kaksi erillistä kehystä halutaan asentaa vierekkäin tulee kojerasioiden väliin jättää vähintään 4cm väli.

16 A Kytkimet, keskiölevyllä



Kytkimet keskiölevyllä ja jousiliittimillä. Asennukset C/C 60 uppokojerasioihin. 16A, 250 V, IP20.

Tyyppi	Väri	Snro	Tuotenro	Määrä/ pakk.
2-Kytkin	■ valkoinen	21 008 65	WDE000930	1
6+6-Kytkin	■ valkoinen	21 008 69	WDE000933	1
5-Kytkin	■ valkoinen	21 008 67	WDE000931	1
6/1-Kytkin	■ valkoinen	21 008 84	WDE000932	1
Verhokytkin	■ valkoinen	21 008 77	WDE000935	1
Vipupainike 6T	■ valkoinen	21 008 78	WDE000936	1

Painikkeet, keskiölevyllä



Painikkeet keskiölevyllä ja jousiliittimillä. Asennukset C/C 60 uppokojerasioihin. 16A, 250 V, IP20.

Tyyppi	Väri	Snro	Tuotenro	Määrä/ pakk.
Painike, erillinen lamppupiiri	■ valkoinen	21 007 37	WDE000912	1

1 pistorasia, keskiölevyllä



1-pistorasia keskiölevyllä ja jousiliittimillä. Asennus C/C 60 uppokojerasioihin. 16A, 250V, IP20.

Tyyppi	Väri	Snro	Tuotenro	Määrä/ pakk.
Pistorasia 1-osainen	■ valkoinen	25 003 30	WDE000927	1

USB latauspistorasia



Power Delivery tekniikalla USB-C portista saa jopa 45W lataustehon. Power Delivery tekniikka mahdollistaa annettavan virran määrittelyn ladattavan laitteen mukaan, mikä mahdollistaa aina optimaalisen ja turvallisen latauksen. Power Delivery lataa aina liitetyn laitteen sallimalla suurimmalla teholla. Power Delivery -mahdollistaa älypuhelimien lisäksi, vaikka kannettavan tietokoneen latauksen.

Tyyppi	Väri	Snro	Tuotenro	Määrä/ pakk.
Robust USB-lataus PR. A+C 45W	■ valkoinen	70 110 26	WDE000942	1

2 pistorasia kokopeitelevyllä



2-pistorasia kokopeitelevyllä ja jousiliittimillä. Asennus C/C 60 uppokojerasiaan. 16A, 250V, IP20. Sisältää 4 kiinnitysruuvien peitenastaa.

Tyyppi	Väri	Snro	Tuotenro	Määrä/ pakk.
Pistorasia 2-osainen	■ valkoinen	25 003 16	WDE000925	1

2 pistorasia pintakehyksellä



2-pistorasia pintasennukseen, jousiliittimillä. 16A, 250V, IP20. Sisältää 4 kiinnitysruuvien peitenastaa.

Tyyppi	Väri	Snro	Tuotenro	Määrä/ pakk.
Pistorasia 2-osainen	■ valkoinen	24 004 55	WDE000924	1

Antennikeskiölevyt



Antennikeskiölevyt, R/TV ja R/TV/SAT. Eivät sisällä antennikojetta.

Tyyppi	Väri	Snro	Tuotenro	Määrä/ pakk.
Keskiölevy antenni, R/TV	■ valkoinen	72 001 17	WDE000919	1

Keskiölevyt data-liittimille



1- ja 2-osainen keskiölevy Actassi liittimille. Liitin kiinnittyy keskiölevyyn kiinnitysrenkailla (esim. Actassi kiinnitysrenkas valkoinen pölyluukulla 72 004 50)
Huom. Renova umpilevy sopii Robust sarjaan, mutta yhteensopivuuden parantamiseksi suositellaan että käytetään erillistä Robust kiinnityskehystä, minkä saa vaikka 72 001 16 tuotteen mukana.

Tyyppi	Väri	Snro	Tuotenro	Määrä/ pakk.
Keskiölevy 2-osainen	■ valkoinen	72 001 16	WDE000918	1
Renova umpilevy	■ valkoinen	21 029 01	WDE011090	1

Kehykset



Kehykset asennetaan kojeen päälle ja kiinnitetään seinäpintaan neljällä ruuvilla. Mukana neljä kiinnitysruuvien peitenastaa.

Tyyppi	Väri	Snro	Tuotenro	Määrä/ pakk.
Kehys 1-osainen	■ valkoinen	21 007 38	WDE000913	1
Kehys 2-osainen	■ valkoinen	21 007 39	WDE000914	1

Pintakehys 1 osainen



Pintakehys 1-osaisten kojeiden pinta-asennukseen. Pintakehys kiinnitetään seinäpintaan neljällä ruuvilla. Mukana neljä kiinnitysruuvien peitenastaa

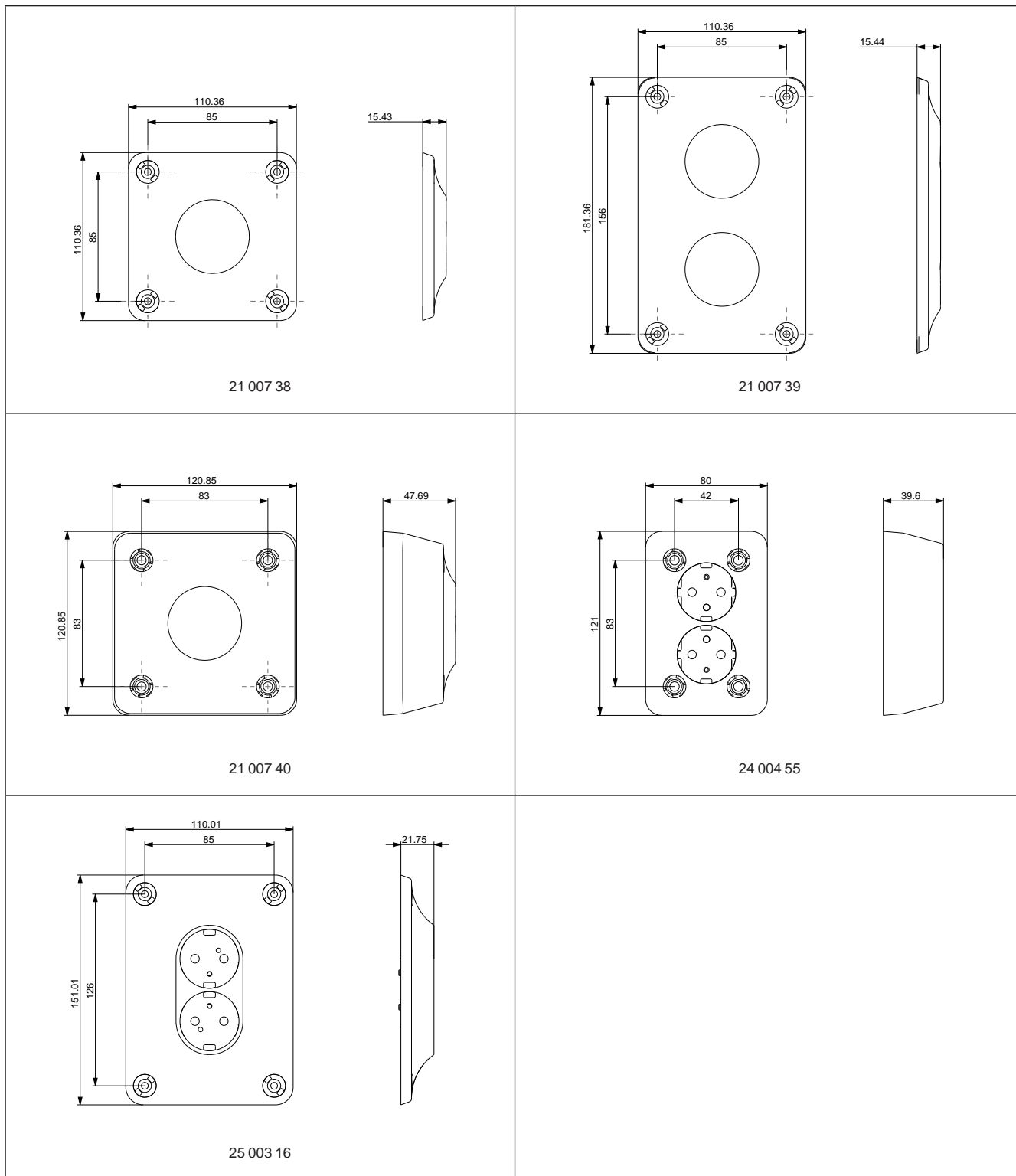
Tyyppi	Väri	Snro	Tuotenro	Määrä/ pakk.
Pintakehys 1-osainen	■ valkoinen	21 007 40	WDE000915	1

Tarvikkeet

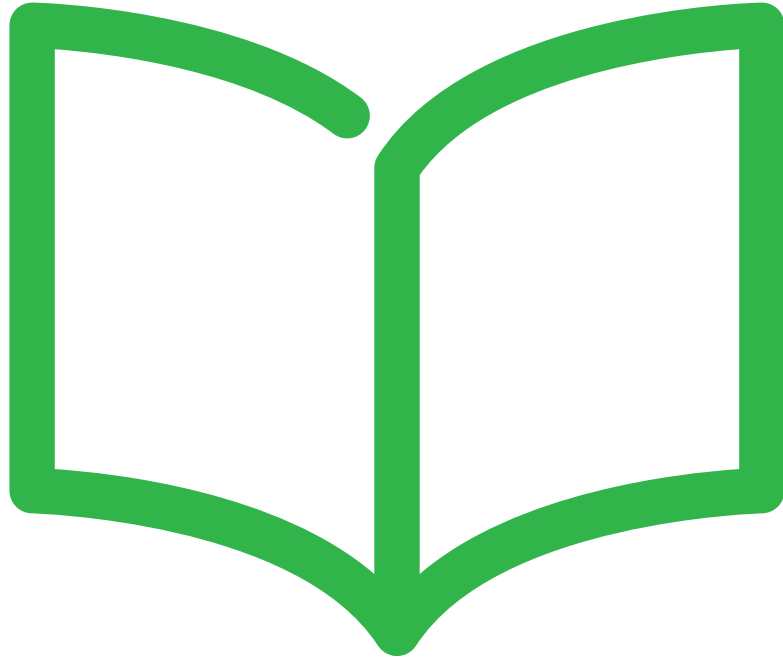


Kiinnitysruuvien peitenasta. Pakkaus sisältää neljä peitenastaa.

Tyyppi	Väri	Snro	Tuotenro	Määrä/ pakk.
Peitenasta	■ valkoinen	21 007 43	WDE000921	1







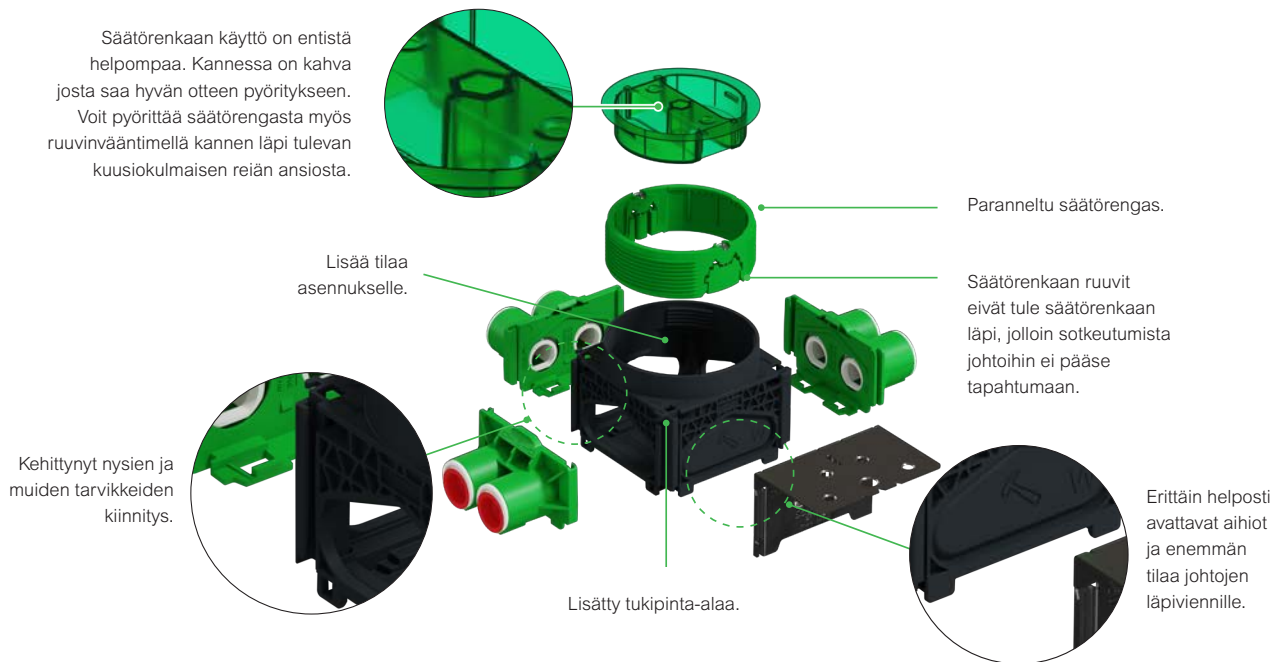
Asennustarvikkeet

Sisällys

Multifix KR -sarjan kojerasiat	358
Kojerasiat	359
Palorasiat	360
Tarvikkeet	361
Tekniset tiedot	363
Multifix Ultra – rasiatarvikkeet	372
JR-rasiatarvikkeet	373
Pintajakorasiat	374
Kalvojakorasiat KR14 – Asennusesimerkki	378
Kalvojakorasiat KR14 – Tekniset tiedot	379
Plus-rasiatarvikkeet	380
Jako- ja kojerasioiden kannet	381
Syöttö- ja Minikanavat	383
Syöttö- ja Minikanavat – Tekniset tiedot	384

Tutustu uuteen Schneider Electricin Multifix KR -kojerasiamallistoon, joka on suunniteltu nykypäivän vaatimusten mukaisesti.

KR -sarjan kojerasiat on kehitetty tuttujen JR -kojerasioiden pohjalta. Kaikki JR sarjasta tutut parhaat ominaisuudet löytyvät myös KR rasioista, mutta paranneltuina. Rasioista löytyy myös ihan uusia innovatiivisia toimintoja. Eritytystä huomiota KR sarjan kehityksessä on kiinnitetty asennusnopeuteen ja helppouteen.



Ominaisuudet

Multifix KR kojerasiamallisto on laaja: Kojerasioita löytyy eri korkeuksilla ja lisäksi 1,5 ja 2 -kokoisia rasioita. Kojerasiat soveltuvat sekä levyseiniin että valuun. Sarjasta löytyy myös palorasioita.

Kojerasioita löytyy moniin tarkoituksiin:

- Levyseinät
- Paloluokitellut seinät (enintään EI90)
- Betonivalu

Lisäksi tarjolla on täydellinen lisävarustevalikoima.

Kierrettävä säätörengas on nyt entistäkin parempi. Kiertörengas nousee 2 mm kierrosta kohden ja entistä helpommin ja nopeammin. Säätörengas ruuveja on lyhennetty, jolloin ruuvi ei pääse sotkeutumaan johtoihin säätörengasta kierrettäessä.

Kojerasian kannella on nyt muukin tarkoitus kuin suojata rasian sisältöä. Kannessa on kahva josta saa hyvän otteen säätörengas pyörykseen. Voit pyörittää säätörengasta myös ruuvinvääntimellä kannen läpi tulevan kuusiokulmaisen reiän ansiosta. Integroitua kojerasioiden yhteen liittämistä on kehitetty Multifix Ultra sarjasta. Nyt yhdistelmien tekeminen on mahdollista mille sivulle tahansa.

Rasiatukien käyttö on mietitty täysin uudestaan. Yhdellä 21 mm korkealla tuella, joka kiinnitetään rasian pohjaan, saat aikaan 66 mm väliin sopivan kokonaisuuden. 25 mm tuen lisäämällä pääset 70 mm paksuuteen ja toisen 25 mm tuen lisäämällä pääset 95mm paksuuteen jne.


Yksiosaiset kojerasiat


Multifix KR-rasiat ovat halogeenittomia ja täyttävät kaikki nykyajan vaatimukset.


Multifix KR rasioissa on paljon uudistettuja ominaisuuksia:

- Helposti ja siististi aukeavat nysäaihiot. Napauta aihiota vasaralla tai muulla työkalulla ja saat siistin läpivientireiän helposti.
- Kojerasioiden integroitu rasioiden yhteenliittäminen poistaa tarpeen erillisille liitospaloille.
- Paranneltu säätörengas.
- Kojerasian kannessa on kahva josta saa hyvän otteen pyörytykseen. Voit pyörittää säätörengasta myös ruuvinvääntimellä kannen läpi tulevan kuusiokulmaisen reiän ansiosta.

Multifix KR kojerasiat säädettävällä korotusrenkaalla 12-27 mm levynvahvuksiin.


Kuvaus	Mitat A/B/C (mm)	EAN Koodi	Snro	Tuoteno	Määrä/pakk.
 KR00 Kojerasia ilman nysiä	71/71/57	3606481455666	11 105 77	IMT80262	80

 KR12 Kojerasia KNJ2 16/20 kaksoisjoustonsyällä	71/122/57	3606481455543	11 105 82	IMT80250	60
--	-----------	---------------	-----------	----------	----


 KR02 Kojerasia KN2 16/20 kaksoisnysällä	71/104/57	3606481455758	11 105 79	IMT80271	70
---	-----------	---------------	-----------	----------	----

Tilava kojerasia KNJ2 16/20 kaksoisjoustonsyällä.

Tilavat kojerasia asennuksiin jossa tarvitaan enemmän tilaa, esim säätimet tai moduulien lisäys.


 KR Big Box kojerasia	71/194/57	3606481455710	11 105 76	IMT80267	30
--	-----------	---------------	-----------	----------	----

Multifix KR kojerasiat 24-39mm levynvahvuksiin


 KR13 Kojerasia KNJ2 16/20 kaksoisjoustonsyällä. KR13 säätövara riittää 24-39 mm.	71/122/69	3606481455550	11 105 83	IMT80251	50
---	-----------	---------------	-----------	----------	----

Multifix KR kojerasiat 12mm levynvahvuksille

KR 1,54 Kojerasia matalalle 2-pistorasialle.Toimitetaan kahdella KNJ2 16/20 kaksoisjoustonsyällä ja rappauskannella varustettuna.

 KR1.54 Kojerasia	71/189/57	3606481455673	11 105 81	IMT80263	40
--	-----------	---------------	-----------	----------	----

Kaksoiskojoerasia toimitetaan kahdella KNJ2 16/20 kaksoisjoustonsyällä ja rappauskannella varustettuna

 KR24 Kaksoiskojoerasia	71/242/57	3606481455697	11 105 86	IMT80265	30
--	-----------	---------------	-----------	----------	----

 KR22 Kaksoiskojoerasia HF + KN2	71/242/57	3606481455871	11 105 84	IMT80283	30
---	-----------	---------------	-----------	----------	----

Multifix KR palorasiat

Palorasiat säilyttävät seinän paloluokitustason. Rasioissa on paloturvalliset tiivisteet, jotka lämpötilan noustessa yli 120 asteeseen, laajenevat ja suojaavat palolta. Tulipalon sattuessa seinässä oleva reikä tukkiutuu täysin ja estää tulen ja savukaasujen leviämisen rakennuksessa koverasioiden kautta. KR Palorasiat on hyväksytty asennettaviksi paloluokiteltuihin seiniin, joilla on paloluokitus EI30, EI60 tai EI90. Palorasioiden kanssa käytetään normaaleja KR nysyä.













Kuvaus	Mitat A/B/C (mm)	EAN Koodi	Snro	Tuotenro	Määrä/pakk.
KR00 Palokojerasia E90 säädettävällä korotusrenkaalla 12-27mm, ilman nysyä	71/74/57	3606481455741	11 105 78	IMT80270	80
KR1,54 Palokojerasia E90 kahdella KNJ2 16/20 kaksoisjoustonsällä	71/190/57	3606481455680	11 105 80	IMT80264	40
KR24 Kaksoispalokojerasia E90 kahdella KNJ2 16/20 kaksoisjoustonsällä	71/242/57	3606481455703	11 105 87	IMT80266	30

Rasiatarvikkeet

Kuvaus	Mitat A/B/C (mm)	EAN Koodi	Snro	Tuotenumro	Määrä/ pakk.
 KT2 valukiinnike KR kojerasioille 103mm naulalla	55/104/65	3606481455925	11 105 89	IMT80288	20
 KN25 yksiosainen nysä 25mm putkille	67/40/39	3606481455932	11 105 67	IMT80289	20
 KN2 kaksoisnysä 16/20 mm putkille	67/42/39	3606481455949	11 105 66	IMT80290	20
 KN3 kolmoisnysä 2x16/20mm + 1x16mm	67/44/39	3606481455956	11 105 68	IMT80291	20
 KNJ2 kaksoisjoustonysä 16/20mm putkille	67/61/39	3606481455963	11 105 70	IMT80292	10
 KNH2 haaroitusunysä 2x 16/20 mm putkille	99/57/45	3606481455970	11 105 69	IMT80293	10
 KNS1 sulkunysä KR-rasioille	6/26/54	3606481455987	11 105 71	IMT80294	20
 KNV1 kaksoisvedonpoistajanyssä 3x1,5 mm ² - 5 x 2,5 mm ² kaapeleille	67/40/39	3606481455994	11 105 73	IMT80295	50
 KL100 Rasialiitoskappale, rasioiden väli 28mm, kehysten väli 14mm	69/51/39	3606481456007	11 105 65	IMT80296	10
 KT2 Rankakiinnike KR kojerasioille	69/49/45	3606481456014	11 105 94	IMT80297	20
 Multifix KT21 Lyötävä rankakiinnike KR kojerasioille HF		7020160743305	11 105 96	EKO07433	20
 KT66 rasiatuki 66mm seinärakenteille	25/70/56	3606481456021	11 105 91	IMT80298	20
 KT70_95_120 rasiatuki yksittäin 70mm seinärakenteille, kahdella tuella 95mm seinärakenteelle ja kolmella tuella 120mm seinärakenteelle	30/70/56	3606481456038	11 105 93	IMT80299	20
 KT70_95_120 rasiatuki yksittäin 70mm seinärakenteille, kahdella tuella 95mm seinärakenteelle ja kolmella tuella 120mm seinärakenteelle, kiinnitysteipillä varustettuna	30/70/56	3606481456052	11 105 92	IMT80301	20

Rasiatarvikkeet

	Kuvaus	Mitat A/B/C (mm)	EAN Koodi	Snro	Tuotenro	Määrä/ pakk.
	KK1 rappauskansi KR kojerasioille	19/70/70	3606481456069	11 105 52	IMT80302	20
	KK2 valukansi KR kojerasioille	29/75/75	3606481456076	11 105 59	IMT80303	10
	KKR1 korotusrenkas 6mm säädettävän korotusrenkaan päälle	6/70/70	3606481456083	11 105 60	IMT80304	10
	KKR1 säätörengas 12-27mm varaosa	23/67/67	3606481456765	11 105 61	IMT80305	20
	KKR1 säätörengas 24-39mm varaosa	35/67/67	13606481456103	11 105 62	IMT80306	20
	KKR1.5 korotusrenkas 6mm 1.5 kokoisille KR-kojerasioille	10/90/70	3606481456113	11 105 63	IMT80307	20
	KKR20 korotusrenkas 6mm KR-kaksoiskojerasioille	10/141/70	3606481456120	11 105 64	IMT80308	10
	KNS2 väliseinä KR- kaksoiskojerasioille	11/53/64	3606481456168	11 105 72	IMT80312	10
	KT1 valukiinnike KR kojerasioille 83mm naulalla	55/84/65	3606481456175	11 105 88	IMT80313	20
	Kojeen kiinnitysruuvi 32mm	3/35/3	3606481456182	11 105 74	IMT80314	100
	Kojeen kiinnitysruuvi 42mm	3/45/3	3606481456199	11 105 75	IMT80315	100



Kaikki Multifix KR tuotteet ovat halogeenittomia standardin EN 50642 mukaisesti ja ovat myös Semko, Nemko ja Fimko sertifiooidut standardin EN 60670-1 mukaisesti (2005).

Palorasioille on RISE -tyyppihyväksyntä asiakirjassa C900152 EI60 ja EI90 luokitelluille seinille. Kojerasioissa on myös useita patenteja, jotka suojaavat teknisiä ratkaisujamme.

Standardit ja hyväksynät

Standardit	Tuotestandardi EN 60670-1: 2005+A1: 2013
	Kaikki materiaalit ovat halogeenittomia standardin EN50642 mukaisesti
Hyväksynät	SEMKO, NEMKO, FIMKO
	Tyyppihyväksyntä RISE C900152 (paloluokka)

Patentit ja todistukset

Patentit	Rankatuki EP19173779.0
	Kansi EP19208892.0
	Rasiatuki EP20202964.1
Design	Kojerasian rungon design 005462579-0002

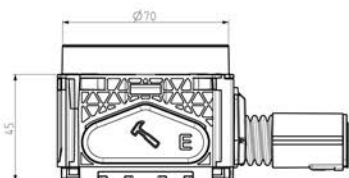
Materiaalitiedot

PP (rasiarunko)	Hehkulankakoe 850 °C: ssa
	Väritiedot Harmaa RAL7016
PP (kansi)	Väritiedot Vihreä Läpikuultava
PC (säätörengas)	Väritiedot Vihreä RAL6037
PC (korkea säätörengas)	Väritiedot Sininen Pantone 298C
PA6 (jäykät nysät)	Väritiedot Vihreä RAL6037
PE (joustavat nysät)	Väritiedot Vihreä RAL6037
ABS (rasiatuet 70/95/120mm)	Väritiedot Sininen Pantone 298C
ABS (rasiatuki 66 mm)	Väritiedot Luonnollinen

Operatiiviset tiedot

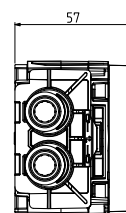
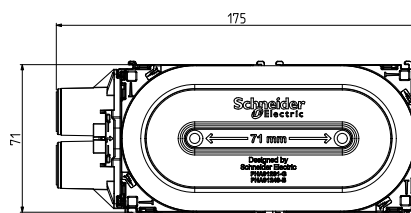
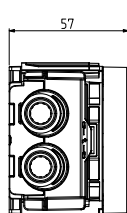
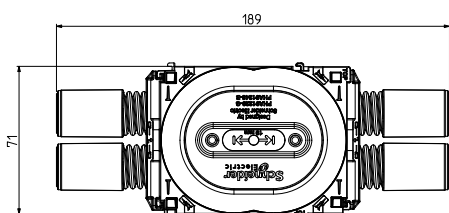
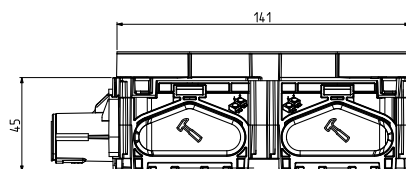
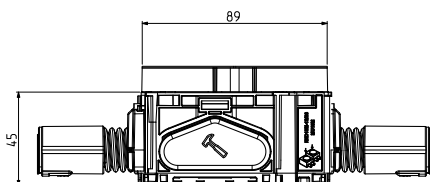
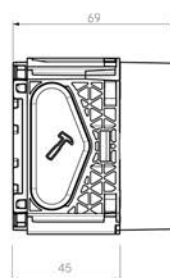
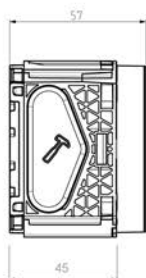
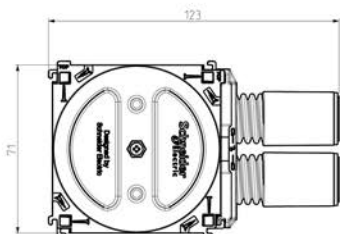
Lämpötila -alue	-25°C to +60°C asennuksen aikana
	Enintään +90°C valuprosessin aikana
Sopii ulkotiloihin	Ei
Suojausluokka	IP30

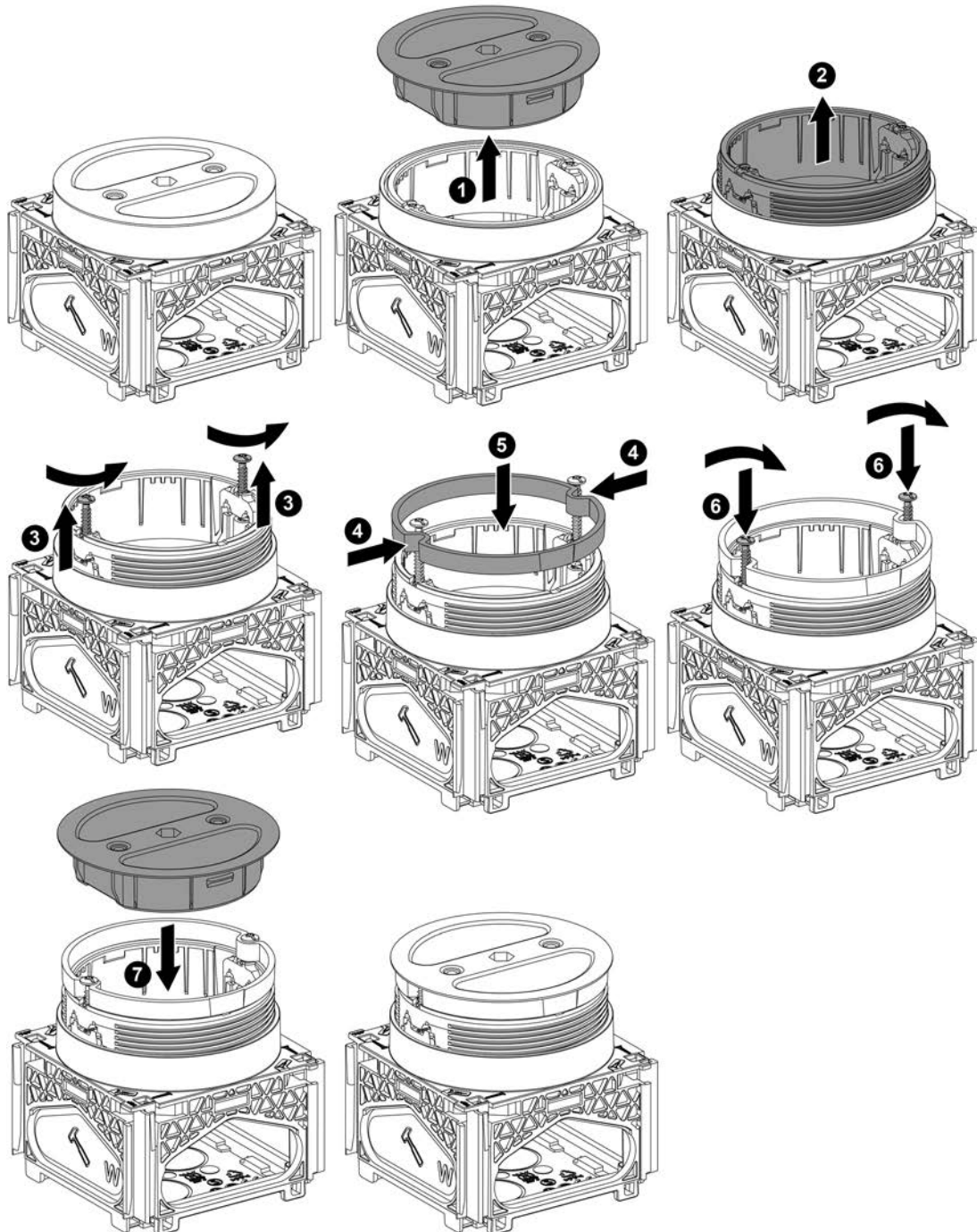




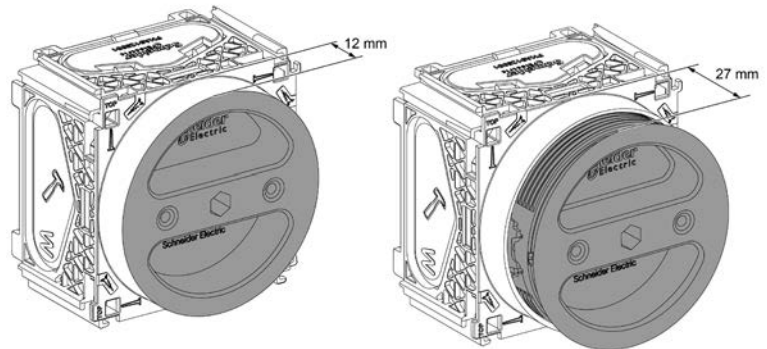
12-27 mm levynvahvuuksille

24-39 mm levynvahvuuksille

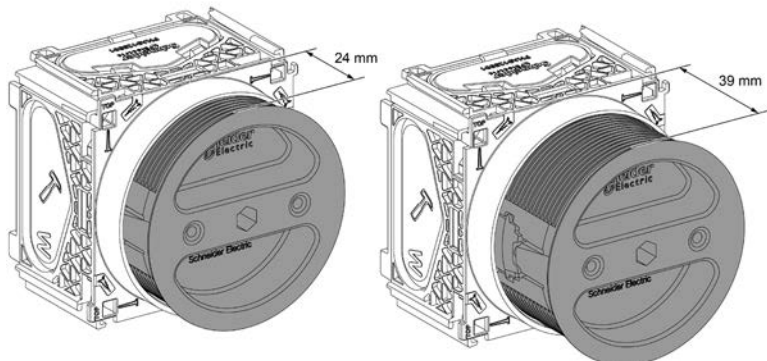




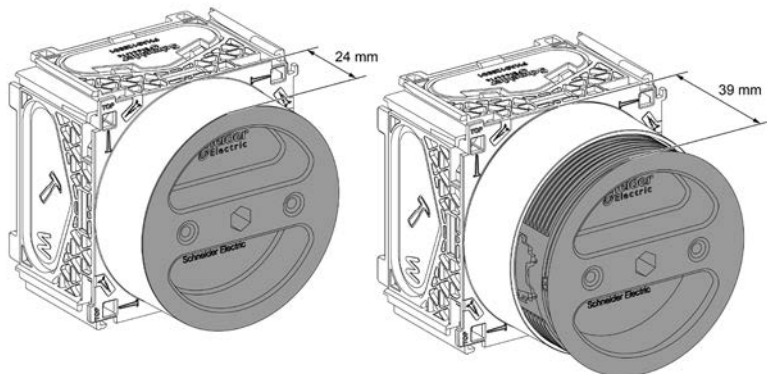
Tavallisella säätörengalla säätö-
vara 12 – 27 mm



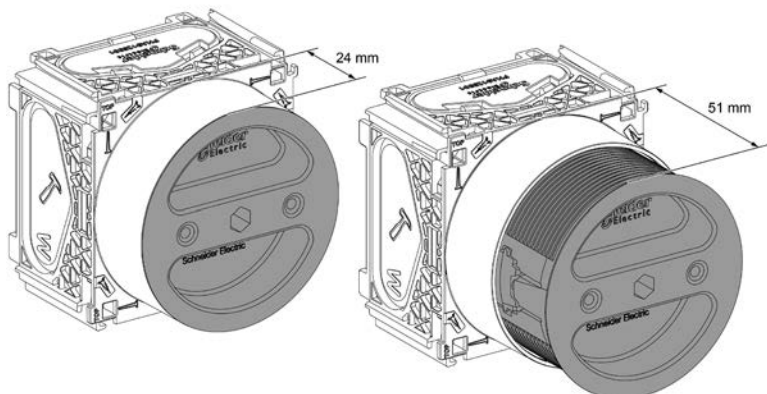
Korkealla säätörengalla
24 – 39 mm säätövara



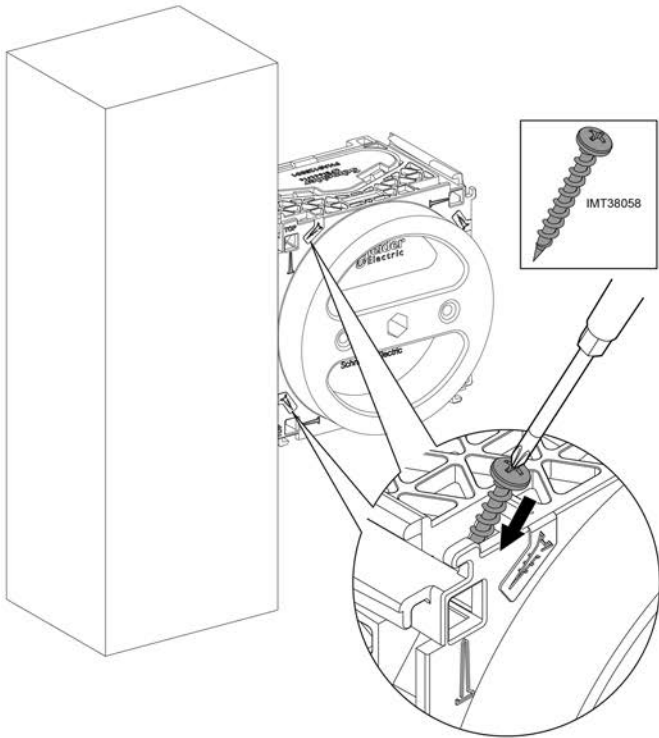
Korkeassa rasiassa, tavallisella
säätörengalla 24 – 39 mm
säätövara



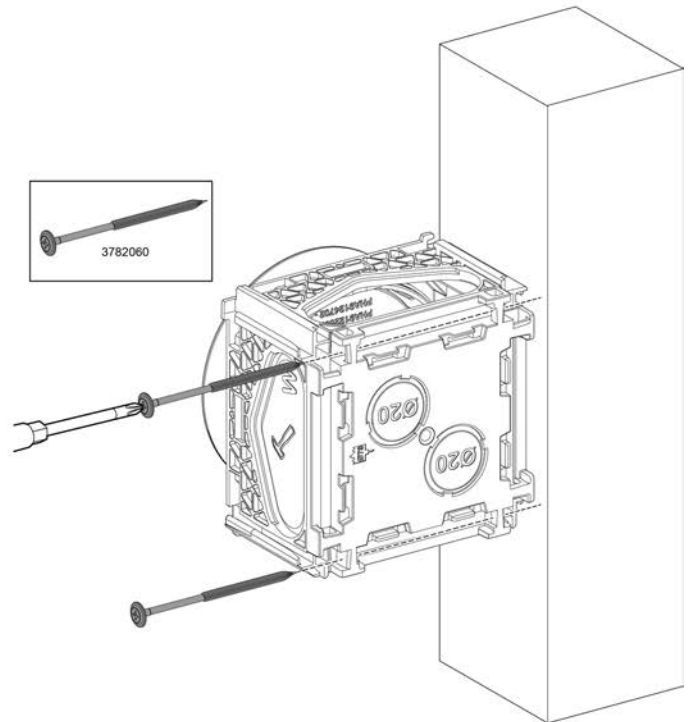
Korkeassa rasiassa, korkealla
säätörengalla 24 – 51 mm
säätövara



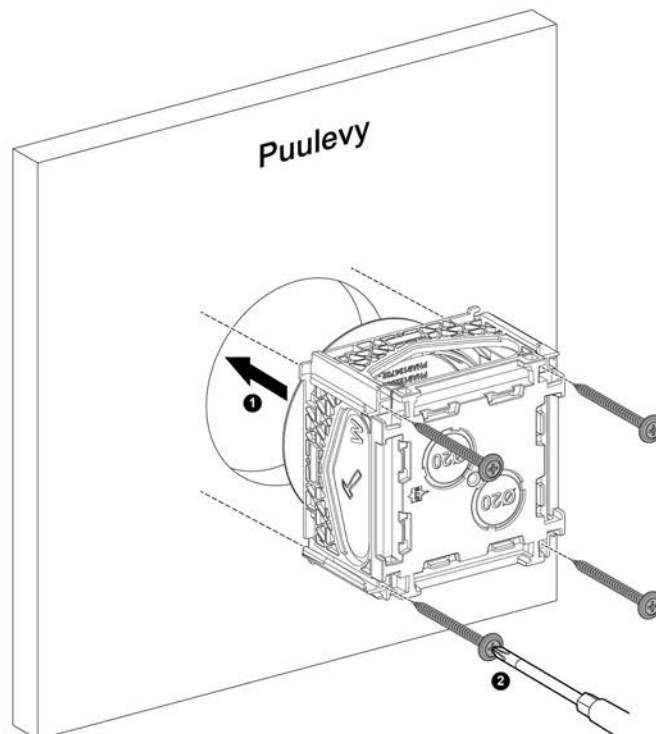
Kiinnitys nurkasta ruuveilla



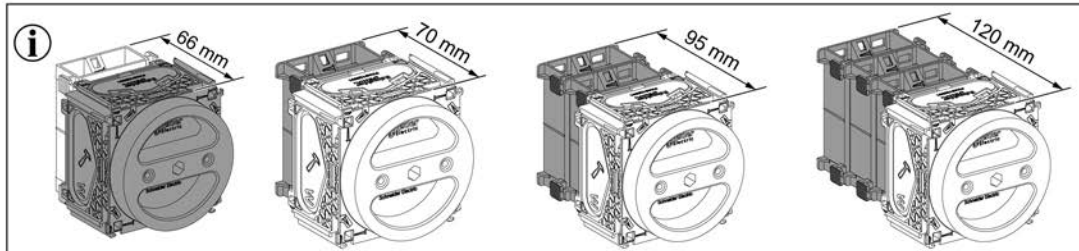
Kiinnitys naulalla tai ruuveilla kyljestä



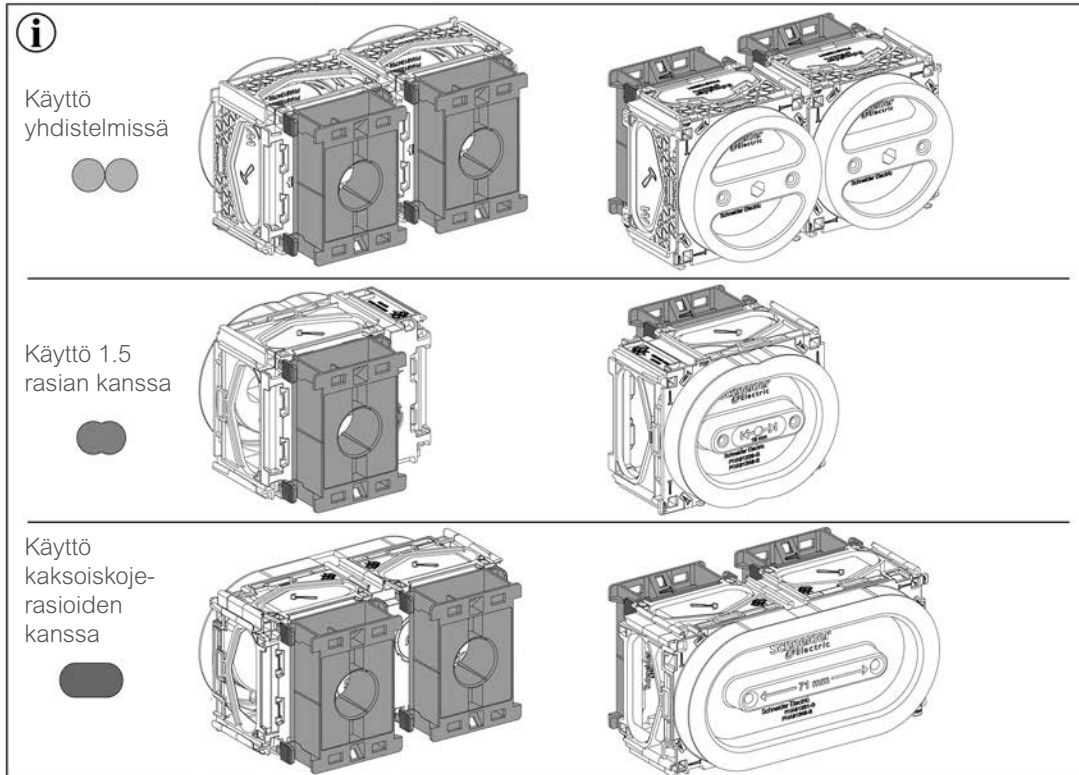
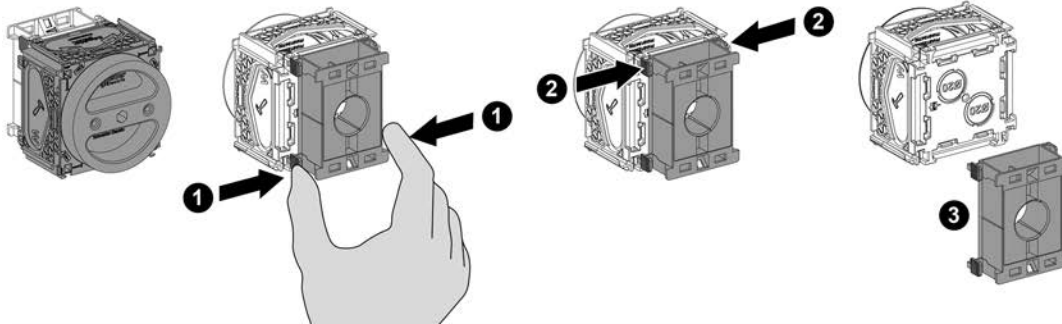
Puulevyyn takaapäin ruuvaamalla/naulaamalla



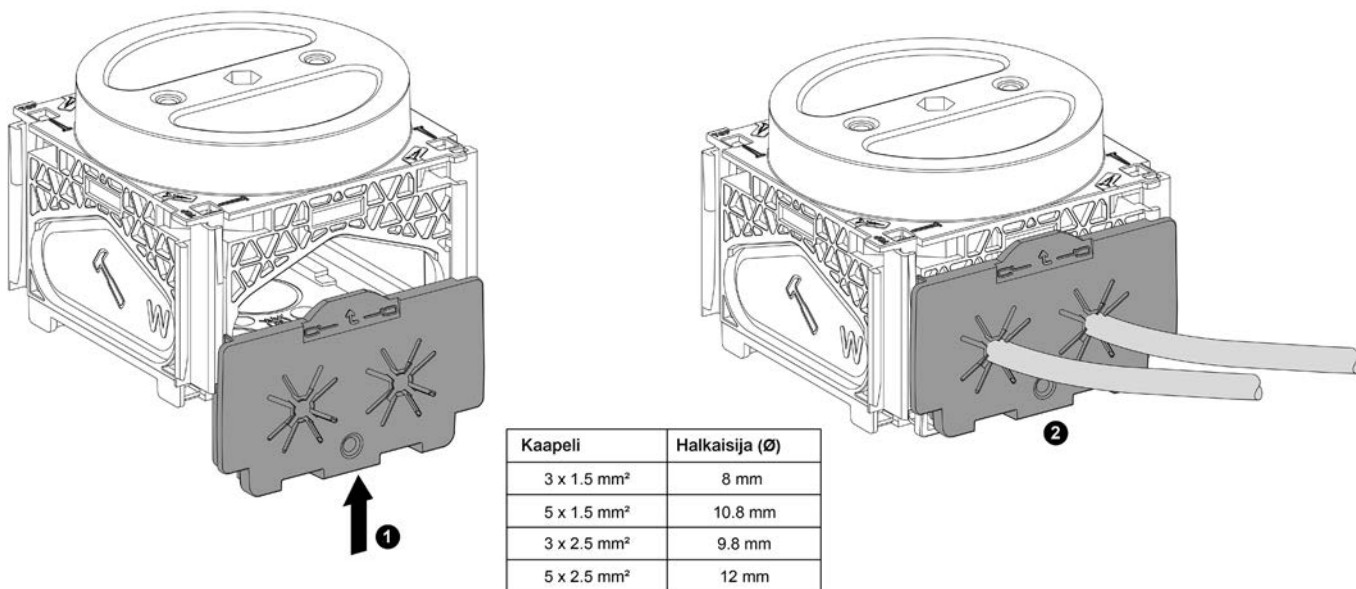
Vaihtoehtoina 21mm korkea tuki, joka on tarkoitettu 66mm rangoille tai 25mm tuki joita pinoamalla saa tuen 70/95/120mm rangoille



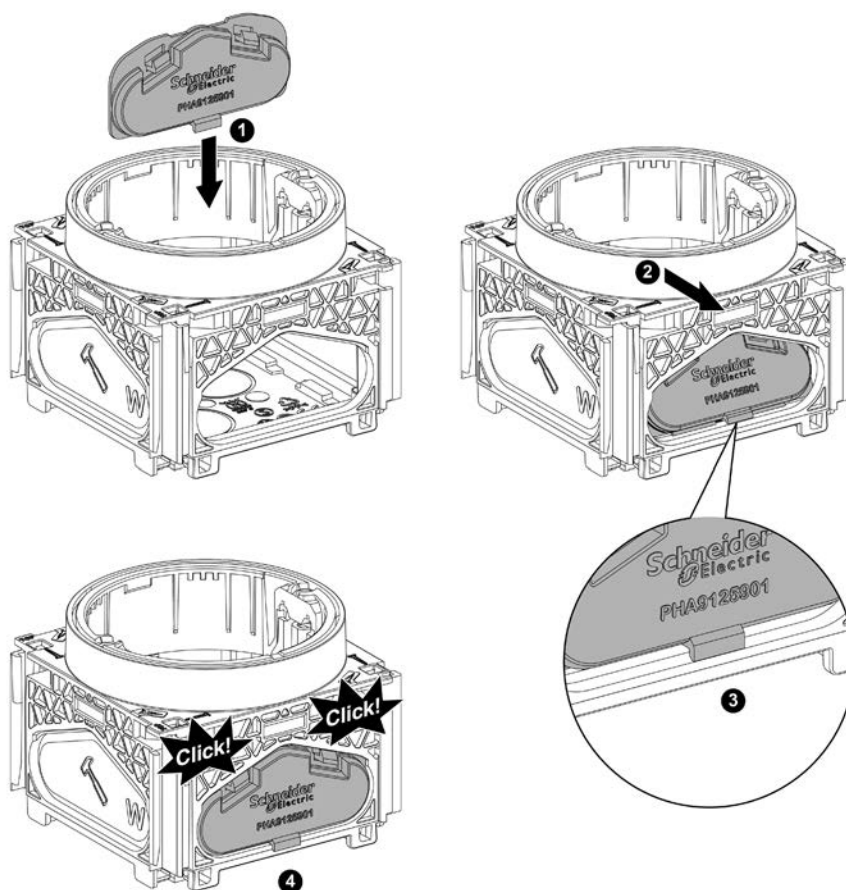
Rasiatuen poisto

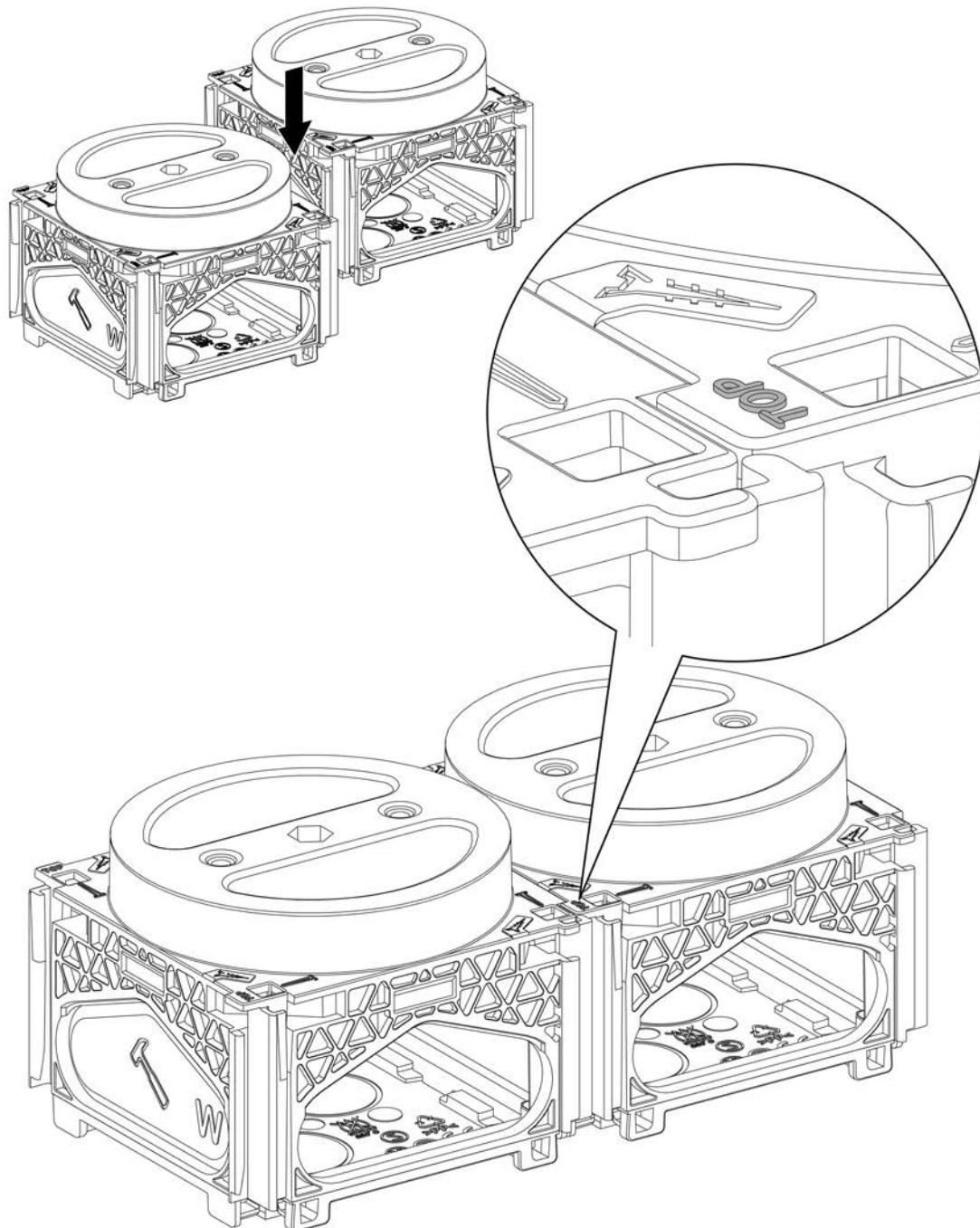


KNV1 vedonpoistajansän käyttö



KNS1 Sulkunysän käyttö





Paloluokitellut kojerasiat, hyväksytyt asennettaviksi paloluokiteltuihin seiniin

Tuotteen ominaisuudet:

Paloluokitellut rasiat säilyttävät seinän paloluokitustason. Rasioissa on paloturvalliset tiivisteet jotka lämpötilan noustessa laajenevat ja suojaavat palolta.

Tuote:

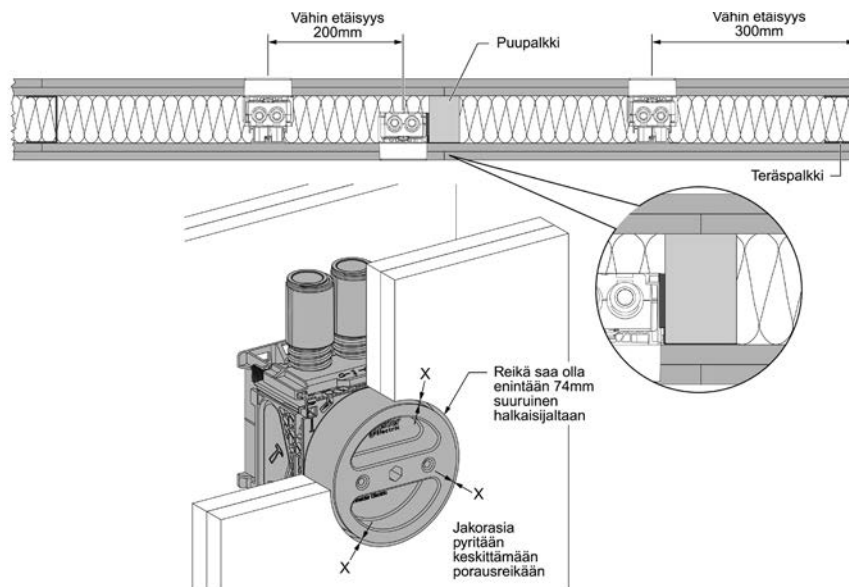
Paloluokitellut rasiat on hyväksytyt asennettaviksi paloluokiteltuihin seiniin EI60: n ja EI90: n mukaisesti.

Asennus seiniin

Hyväksyntä RISE C900152

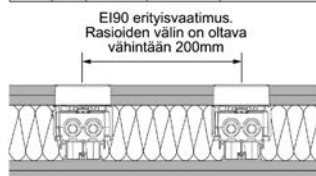
- Palorasiat voidaan asentaa joko rankakiinnikkeellä tai rasiatuen avulla.
- Oheisissa kuvissa on esitelty asennusesimerkkejä ja rajoituksia seinäasennuksissa. Taulukossa on myös tietoja yhdistelmäasennuksista.

KR palokojerasioiden asennus paloluokiteltuun koolinkiseiniin.

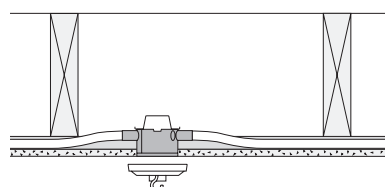


Soveltuvat asennustavat EI60 ja EI90 luokitelluissa seinissä.

EI 60	✓	✓	✓	✓	✓	✓	✓	✓
EI 90	✓	✓	✓			✓	✓	✓



JR08 paloJakorasian asennus kattoon



JR-kattorastian asennus paloluokassa EI30.

Hyväksytyt asennukseen kaikissa palkistorakenteissa, joiden pintakerros on paloluokiteltua materiaalia.

Kattorastian (ripustusvälys c/c 70 mm) reikä ei saa olla yli 86 mm:n suuruisen. Reikä tehdään reikäsahalla, porausreiän jälkikäsitteily ei ole sallittua.

Multifix Ultra – rasiantuntijan suosikki

Vedonpoistoilla ja rappauskannella

Levyseiniin, erityisesti putkettomat asennukset.
2 x 20 mm ja 2 x 16 mm läpiviennit.
4x integroitu vedonpoisto.



Levyseiniin

6 x 20 mm läpiviennit ja 4x integroitu vedonpoisto. Täysmetallinen kiinnitys valaisinpistorasialle Vahva ja nopea kiinnitys kahdella vinolla ruuvilla neljän suoran sijaan (mahdollisuus myös neljään kiinnityspisteeseen). Korotusrengas lisäosana.



Rappauskannella

Soveltuu valuun. 4 x 20 mm läpiviennit.



Integroitu kojerasioiden liittäminen toisiinsa



Multifix Ultra tuotteisto

Tuotenimi	Mitat KxLxS (mm)	Snro	Tuotenro	Määrä/pakk.
-----------	------------------	------	----------	-------------

Multifix Ultra -tuotteet sisältävät integroituina yleisimmin käytettyjä ominaisuuksia ja täten nopeuttavat rasioiden käyttöä asennuksissa. Integroitu vedonpoisto mahdollistaa kaapelin läpiviennin ja kiinnityksen ilman tarvetta lisäosille tai työkaluille ja integroitu rasioiden yhteenliittäminen poistaa tarpeen erillisille liitospaloille. Jos asennuksia tehdään käyttäen joustavaa putkea, säästetään jälleen lisätarvikkeissa, sillä nämä voi liittää Multifix Ultra -rasioihin suoraan. Multifix Ultra -rasiat ovat halogeenittomia ja täyttävät kaikki nykyajan vaatimukset. Tarkkaan mietityt yksityiskohdat mahdollistavat monipuolisen käytön ja tarpeettomalle ajanhukalle tulee loppu.

Multifix Ultra kojerasia

Multifix Ultra kojerasia 4x integroiduilla vedonpoistoilla - soveltuu erityisen hyvin levyseiniin, putkettomiin asennuksiin. Multifix Ultra rasiat voit liittää toisiinsa ilman liitospalaa ja joustavan putken 2x 20mm ja 2x 16mm voi liittää Multifix Ultra -rasioihin suoraan. Ei valuun.



Multifix Ultra kojerasia vedonpoistoilla + rappauskansi	71x58x71	11 504 00	IMT35258	125
---	----------	-----------	----------	-----

Multifix Ultra kojerasia rappauskannella

Multifix Ultra kojerasia valuun - 4x20mm integroidut läpiviennit joustaville putkille. Multifix Ultra rasiat voit liittää toisiinsa ilman liitospalaa ja joustavan putken voi liittää Multifix Ultra -rasioihin suoraan. Ultra rasiat voit liittää toisiinsa ilman liitospalaa ja joustavan putken 2x 20mm ja 2x 16mm voi liittää Multifix Ultra -rasioihin suoraan. Ei valuun.



Multifix Ultra kojerasia rappauskannella valuun ja levyseiniin	71x58x71	11 504 14	IMT35259	100
--	----------	-----------	----------	-----

Multifix Ultra koje- ja jakorasioiden tarvikkeet

Multifix Ultra korotusrengas jakorasiaan	94x23x94	11 504 21	IMT35263	1
--	----------	-----------	----------	---



JR jakorasiat



Jakorasia ilman nysiä. Toimitetaan rappauskannella varustettuna. Kiinnitysruuvien väli 78 mm. Pohjassa metallilevyt, joissa ruuvitornit ovat kiinni, näin saadaan erinomainen ripustuslujuus. Sivunaulausmahdollisuus. Voidaan korottaa korotusrenkaalla JKR 8.

JR 08 jakorasia	95/58/95	11 501 10	IMT36213	60
-----------------	----------	-----------	----------	----

JR palorasiat



Palorasiat säilyttävät seinän/katon paloluokitustason. Rasioissa on paloturvalliset tiivisteet, jotka lämpötilan noustessa yli 120 asteeseen, laajenevat ja suojaavat palolta. Tulipalon sattuessa seinässä oleva reikä tukkiutuu täysin ja estää tulen ja savukaasujen leviämisen rakennuksessa kojerasioiden kautta. JR Palorasiat on hyväksytty asennettaviksi paloluokiteltuihin seiniin, joilla on paloluokitus EI30, EI60 tai EI90. Kattorasiat on hyväksytty asennettaviksi paloluokiteltuihin kattoihin, joilla on paloluokitus EI30 sekä EI60. Palorasioiden kanssa käytetään normaaleja JR nysiä.

JR 08 jakorasia	95/58/95	11 504 43	IMT35011	60
-----------------	----------	-----------	----------	----

Edestä kiinnitettävät rasiat



RKE 06 Kojerasia levyseiniä varten. Kiinnitysruuvien väli 60 mm. Vaatii Ø 73 mm aukon. Nysäksi RKE 06 ja RJE 06 rasioille käy RNP2 Johtonysä HF (1150856) putkettomaan asennukseen.

RKE 06 etukiinnityskojerasia levyseiniin	77/45/77	11 504 13	WDE0060010	100
--	----------	-----------	------------	-----



1,5 moduulin jälkiasennusrasia kipsilevyseiniin. Neljä sisäänvientä Ø16/20 mm suojaputkille. Rasia kiinnittyy kääntyvien kiinnityssiivikkeiden avulla. Soveltuu 1,5 moduulin kojeille, esim. matalille 2 pistorasioille.









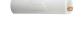
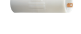
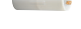
JR 1.5 etukiinnityskojerasia	96/58/84	11 508 42	IMT36026	100
------------------------------	----------	-----------	----------	-----

Valikoima



Tuotenimi	Mitat KxLxS (mm)	Snro	Tuotenro	Määrä/pakk.
Nysät				
Nysä 16 ja 20 mm asennusputkille. 25 mm putki voidaan sijoittaa toiseen nysään 25 mm jatkomuhvilla. Sopii koje- ja jakorasioihin. Varustettu sulikutulpilla.				
JN2 kaksoisnysä	44/31/54	11 508 60	IMT36007	20
Nysä kahdelle MMJ-tyyppiselle kaapelille. Käyttö putkettomassa asennuksessa. Sopii koje- ja jakorasioihin.				
JNV1 johtonysä vedonpoistolla	30/18/44	11 508 76	IMT36021	50
Nysä 25 mm asennusputkelle. Sopii koje- ja jakorasioihin.				
JN25 yksioisainen nysä 25mm	44/31/54	11 508 61	IMT36009	20
Haarotusnysä 16 ja 20 mm asennusputkille. Nysän avula voidaan "ohittaa" rasia. Sopii koje- ja jakorasioihin. Varustettu sulikutulpilla.				
JNH2 haarotusnysä	101/54/44	11 508 58	IMT36218	20
Rasiatuet soveltuvat runkorakenteeltaan 66, 95 ja 120 mm seinärakenteisiin. JR-rasiat soveltuvat ilman rasiatukea 45 mm seinärakenteeseen.				
JT66 rasiatuki 66mm	66/30/65	11 508 72	IMT36225	10

Valikoima

	Tuotenimi	Mitat KxLxS (mm)	Snro	Tuotenro	Määrä/pakk.
	Multifix Ultra korotusrenkas, sopii myös JR08 jakorasiaan. JKR 1,5 korottaa 1,5 kojerasiaa 6 mm. Ei sisällä kiinnitysruuveja.				
	Multifix Ultra korotusrenkas jakorasiaan	94x23x94	11 504 21	IMT35263	1
	Rankakiinnityksellä yksittäinen rasia tai rasiayhdistelmä voidaan kiinnittää pelti/puu rankaan. Sopii sekä koje- että jakorasioihin. Rasian etäisyyttä voidaan lisätä taivuttamalla kiinnikkeessä oleva "siiveke".				
	JT2 rankakiinnike	50/4/45	11 508 67	IMT36013	20
	KN keskusnysä				
	KN16 keskusnysä 16mm	ø 16	33 002 16	IMT36044	50
	KN 20 keskusnysä 20mm	ø 20	33 002 20	IMT36045	50
	KN 25 keskusnysä 25mm	ø 25	33 002 25	IMT36046	25
	KN 32 keskusnysä 32mm	ø 32	33 002 32	IMT36047	10
	KN 40 keskusnysä 40mm	ø 40	33 002 40	IMT36048	10
	KN 50 keskusnysä 50mm	ø 50	33 002 50	IMT36049	10
	Putken jatkomuhvi RJM				
	RJM 16 jatko 16mm putkelle	ø 16	11 300 16	IMT36038	100
	RJM 20 jatko 20mm putkelle	ø 20	11 300 20	IMT36039	50
	RJM 25 jatko 25mm putkelle	ø 25	11 300 25	IMT36040	50
	RJM 32 jatko 32mm putkelle	ø 32	11 300 32	IMT36041	25
	RJM 40 jatko 40mm putkelle	ø 40	11 300 40	IMT36042	25
	RJM 50 jatko 50mm putkelle	ø 50	11 300 50	IMT36043	10

KR14 kalvojakorasia IP65



Huom!
Tilavat ruuvikannan suojat mahdollistavat jopa 5mm korkean ruuvikannan käytön.

Käytännöllinen napsautettava kansi

Pehmeä tiiviste helpottaa rasian avaamista ja sulkemista. Rasian voi avata tavallisella ruuvimeisselillä. Kannen saa kiinnitettyä rasiaan painamalla sitä lujasti.



Huom!
Ankkurointipiste rasian pohjassa pitää nippusidekiinnityksen paikallaan.







Vedonpoistaja – asennusvaihtoehtoja

Jakorasiaan voi varustaa vedonpoistajalla, joka tarjoaa kaksi rasian sisäistä kiinnityskohtaa. Jakorasian pohjassa ankkurointipiste myös nippusiteelle johtojen nopeaa kiinnitystä varten.

KR14 kalvojakorasia IP65

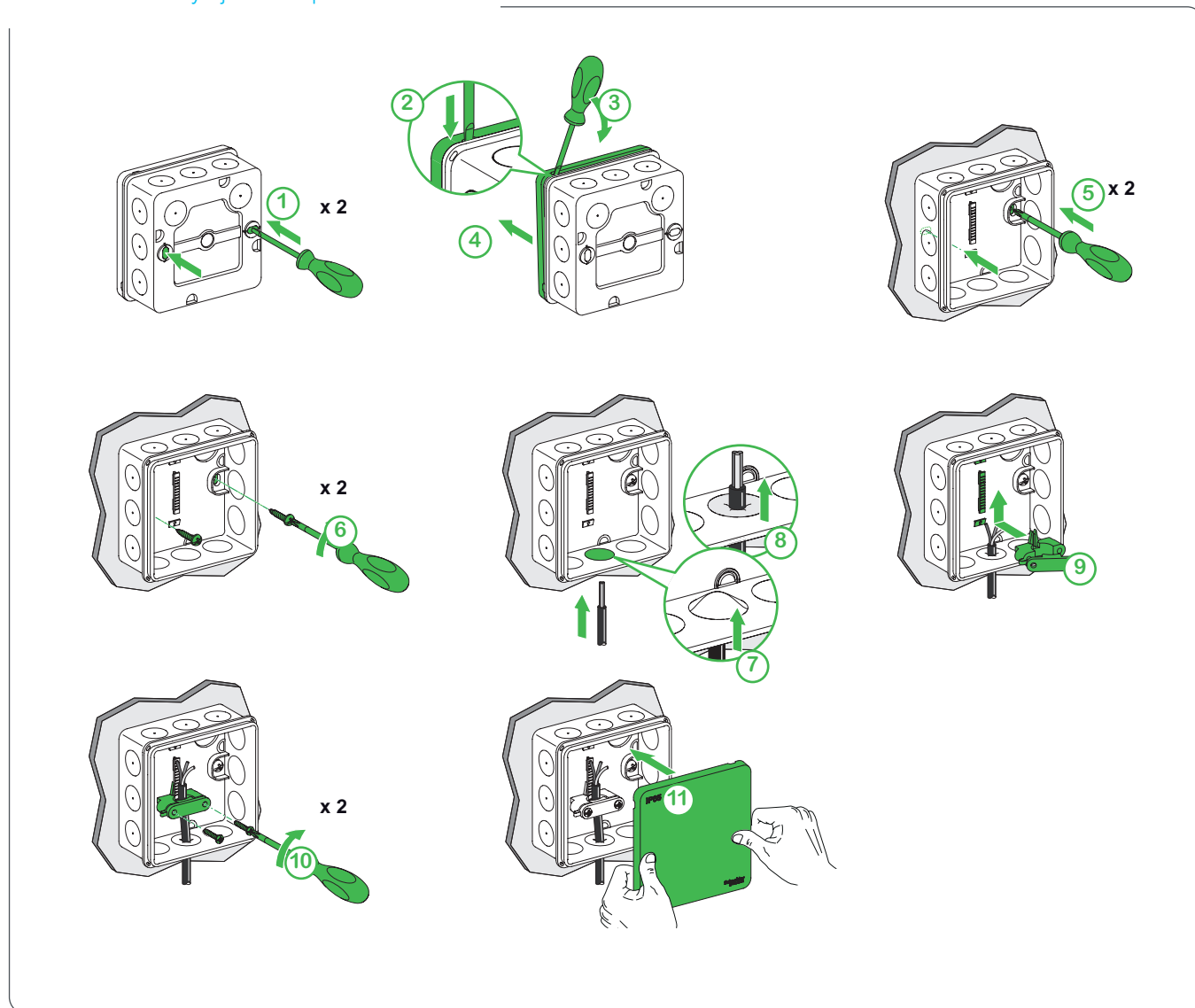
Tuotenimi	Väri	Snro	Tuotenro	Määrä/ pakk.
IP65 kalvojakorasia KR14				
Jäykkärunkoinen pinta-asennettava (87 x 87x 42 mm) jakorasia kiinteillä pehmeillä kalvotiivisteillä. Kaapeleita varten 12 kalvoa sivuilla ja 2 pohjalla. Soveltuu kaapeleille Ø 5–14 mm. IP65-suojaus. Kansi avataan talttapäisellä meisselillä kannessa olevista lovista ja kiinnitetään painamalla lujasti. Eristävän rungon materiaali PP/SEBS, kannen materiaali PP. Asennuslämpötila -25...+60°C. Mekaaninen suojaus IK07.				
IP65 kalvojakorasia KR14	Valkoinen RAL9003	16 000 08	IMT35334	5
	Antrasiitti RAL7016	16 000 09	IMT35336	5
	Harmaa RAL7035	16 000 21	IMT35337	5



IP65 Mureva U56 jakorasia						
		Tuotenimi	Väri	Snro	Tuotenro	Määrä/ pakk.
		Mureva U56 jakorasia kannen kiinnitys ruuvilla , IP65, valkoinen, 87x 87x 40 mm				
		IP65 Mureva U56 jakorasia	Valkoinen RAL9003	16 000 33	IMT34076	5
IP55 Mureva U56 jakorasia						
		Mureva U56 jakorasia kannen kiinnitys ilman ruuvia ""click in"" , IP55, valkoinen, 87x 87x 40 mm				
		IP55 Mureva U56 jakorasia	Valkoinen RAL9003	16 000 32	IMT34128	5
IP20 Mureva U56 jakorasiat						
		Mureva jakorasia IP20, kannen kiinnitys ruuvilla, valkoinen, 60x 60x 30 mm				
		IP20 Mureva U56 jakorasia	Valkoinen RAL9003	16 000 04	IMT34092	10
		Mureva jakorasia IP20, kannen kiinnitys ruuvilla, valkoinen, 60x 60x 30 mm				
		IP20 Mureva U56 jakorasia liittimillä	Valkoinen RAL9003	16 000 05	IMT34093	10
IP20 Mureva U56 jakorasioiden lisätarvikkeet						
		Kalvotiiviste U56 jakorasiaan		16 000 31	IMT34085	10
		Vedonpoistaja U56 jakorasiaan		16 105 90	IMT36084	10

1. Avaa ruuvimeisselillä taustapuolen kaksi läpivientikohtaa.
- 2.+3. Aseta ruuvimeisseli kannen ja rasian väliin ja väännä rasia auki.
4. Irrota kansi.
5. Merkitse ruuvimeisselillä reiät rasian asemointia varten.
6. Asenna rasia.
- 7.+8. Vedä kaapelit kalvon läpi.
9. Kiinnitä vedonpoistaja kiinnityssiltaan.
10. Vedä kaapelit vedonpoistajaan ja kiristä vedonpoistaja ruuvimeisselillä.
11. Aseta kansi takaisin rasian päälle ja paina sitä, kunnes se napsahtaa paikalleen.

Jakorasian kiinnitys ja vedonpoiston asennus



RJ 20 apurasia 380 V



RJ 20 apurasia 380 V. Mitat 210 x 210 mm.
 Rasian sivuilla on 18 kpl 16-25 mm ja 3 kpl 32-40 mm, pohjassa 6 kpl 16 mm ja 4 kpl 20 mm nysäaihiota.
 Kun rasia varustetaan kannella, se sopii:

- apurasiaksi pitkissä putkivedoissa,
- laiterasiaksi eräille sähkötarvikkeille,
- pieneksi nousujohto- ja haaroitusrasiaksi,
- haaroitusrasiaksi teleasennuksiin

(esim. puhelintalokaapeli haaroitusrasiaksi pientaloissa)
 RSK 20 kansi apurasiaan 11 500 05
 Mitat 230 x 230 x 8

Tyyppi	Väri	Snro	Tuotenro	Määrä/ pakk.
RJ 20 apurasia 380V		11 500 05	200853500	10

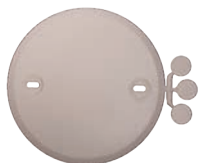
Maxirasia



Kannellinen maxirasia.
 Ulkomitat 230 x 248 x 86 mm.
 Mitat kannen kanssa 248 x 248 x 98 mm.
 Nysäaihiot sivussa:
 KN 32, KN 40, KN 50 4 kpl
 KN 20 18 kpl
 KN 16, KN 20 18 kpl
 RN 16, RN 20, RN 25 22 kpl
 Nysäaihiot pohjassa
 KN 20 14 kpl

Tyyppi	Väri	Snro	Tuotenro	Määrä/ pakk.
Maxirasia		11 500 08	201679000	1

Jakorastian kansi RSK 1, sileä IP20



Sileä IP 20 jakorastian kansi.
Ulkohalkaisia Ø 110 mm, korkeus 4,5 mm, kiinnitysruuvien väli 78 mm.
Matala rakenne.
Sisältää ruuvien peitenastat.

Tyyppi	Väri	Snro	Tuotenro	Määrä/ pakk.
RSK 1 sileä kansi IP20 jakorasiaan		11 505 90	200989000	10

Jakorastian siirtokansi RKL 1, IP20



Uppo- tai pinta-asennukseen.
Kahdelle johtimelle vedonoistajalla esim. valaisimien siirtoon.
Ulkohalkaisia Ø 110 mm, korkeus 15 mm.
Kiinnitysruuvien väli 70-78 mm.

Tyyppi	Väri	Snro	Tuotenro	Määrä/ pakk.
RKL 1 siirtokansi IP20 jakorasiaan		11 505 65	201139000	5

Jakorastian ripustuskansi RRK 1, IP20



Ripustuspaino max. 15 kg.
Ulkohalkaisia Ø 110 mm. Kiinnitysruuvien väli 70-78 mm.

Tyyppi	Väri	Snro	Tuotenro	Määrä/ pakk.
RRK 1 ripustuskansi IP20 jakorasiaan		11 505 46	200929000	5

JakorAsian liitöntäkansi RLK 40, IP44



Puolikiinteään asennukseen vedonpoistajalla. Ulkohalkaisia Ø 110 mm, korkeus 33 mm. Kiinnitysruuvien väli 78 mm.

Tyyppi	Väri	Snro	Tuotenro	Määrä/ pakk.
RLK 40 liitöntäkansi IP44 jakorasiaan		11 505 75	205599000	5


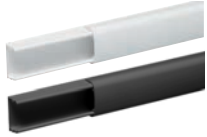


KojerAsian siirtokansi RKK1, IP20




Uppo- tai pinta-asennukseen. Ulkohalkaisia Ø 90 mm, korkeus 14,5 mm. Kiinnitysruuvien väli 60 mm.

Tyyppi	Väri	Snro	Tuotenro	Määrä/ pakk.
RKK 1 siirtokansi IP20 kojerasiaan		11 505 57	201379000	10

Minikanavat

	Tyyppi	Väri	Mitat A/B/C (mm)		Snro	Tuotenumero	Määrä/ pakk.
PVC minikanava							
Minikanava 1-, 2- tai 3-osasto ja napsautettava kansi. Väliseinät voidaan poistaa. Esirei'itetty 100 mm välein. Soveltuu heikko- ja vahvavirtakaapelille. On hyväksytty yksinkertaisesti eristetyille kaapeleille, kun käytetään TFT-IS ruuvia. Toimituspituus 2,1 m. Soveltuu hyvin kattokorkeuteen 2400 mm, seinäpistorasiaan 300 mm yli lattiapinnan kaikkiin minikanaviin. Materiaali: PVC.							
	Yksi osasto	Valkoinen RAL 9003 Musta RAL9005	20/12/2100		14 582 74 14 585 45	ISM14100P ISM14140	42 m
	Kaksi osastoa	Valkoinen RAL 9003 Musta RAL9005	30/12/2100		14 582 85 14 585 46	ISM14200P ISM14240	42 m
	Yksi osasto	Valkoinen RAL 9003 Musta RAL9005	20/18/2100		14 582 76 14 585 47	ISM14300P ISM14340	42 m
	Kaksi osastoa	Valkoinen RAL 9003 Musta RAL9005	35/18/2100		14 582 78 1458548	ISM14400P ISM14440	42 m
	Kaksi osastoa	Valkoinen RAL 9003 Musta RAL9005	45/18/2100		14 582 79 14 585 49	ISM14500P ISM14540	42 m
	Kolme osastoa	Valkoinen RAL 9003 Musta RAL9005	60/25/2100		14 582 80 14 585 50	ISM14600P ISM14640	21 m

Minikanavat

Tyyppi	Väri	Mitat A/B/C (mm)		Snro	Tuotenumero	Määrä/ pakk.
--------	------	---------------------	--	------	-------------	-----------------

PVC minikanava tarrakiinnityksellä

Minikanava napsautettavalla kannella. Esirei'itys 100 mm välein. Teippikiinnitys kanavan takapuolella. Ei hyväksytyt vahvavirtakaapeleille, jos pelkästään teippikiinnitys. Mikäli teippikiinnitykseen yhdistetään ruuvi kiinnitys, voidaan kanavan asentaa vahvavirtakaapelit. Hyväksytyt yksinkertaisesti eristetyille kaapeleille, kun TFT-IS ruuvia käytetään. Toimituspituus 2,1 m. Materiaali: PVC.



Yksi osasto	Valkoinen RAL 9003 MustaRAL9005	20/12/2100		14 582 75 14 585 51	ISM14125P ISM14145	42 m
Yksi osasto	Valkoinen RAL 9003 MustaRAL9005	30/12/2100		14 582 81 14 585 52	ISM14235P ISM14345	42 m
Teippikaapelipid.	Valkoinen RAL 9003	30/12/2100		14 582 81	ISM14235P	33,6 m

PC/ABS -minikanava (halogeenivapaa)

Minikanava, väliseinät voidaan poistaa. Esirei'itetty 100 mm välein. Soveltuu heikko- ja vahvavirtakaapeleille. Hyväksytyt yksinkertaisesti eristetyille kaapeleille, kun TFT-IS ruuvia käytetään. Toimituspituus 2,1 m. Materiaali: PC/ABS.



Yksi osasto	Valkoinen RAL 9003	20/12/2100		14 581 62	ISM14130P	42 m
Yksi osasto	Valkoinen RAL 9003	20/18/2100		14 581 71	ISM14330P	42 m
Kaksi osastoa	Valkoinen RAL 9003	35/18/2100		14 581 72	ISM14430P	42 m
Kolme osastoa	Valkoinen RAL 9003	60/25/2100		14 581 73	ISM14630P	21 m

PC/ABS-minikanava (halogeenivapaa) teippikiinnitys

Minikanava, väliseinät voidaan poistaa. Esirei'itetty 100 mm välein. Teippikiinnitys kanavan takapuolella. Ei hyväksytyt vahvavirtakaapeleille, jos pelkästään teippikiinnitys. Mikäli teippikiinnitykseen yhdistetään ruuvi kiinnitys, voidaan kanavaan asentaa vahvavirtakaapelit. Hyväksytyt yksinkertaisesti eristetyille kaapeleille, kun TFT-IS ruuvia käytetään. Toimituspituus 2,1 m. Materiaali: PC/ABS.



Yksi osasto	Valkoinen RAL9003	20/12/2100		14 581 74	ISM14135P	42 m
Yksi osasto	Valkoinen RAL9003	20/18/2100		14 581 75	ISM14335P	42 m

Minikanava alumiini

Minikanava. Esirei'itetty 400 mm välein. Soveltuu heikko- ja vahvavirtakaapeleille. Toimituspituus 2,1 m. Materiaali: Alumiini, eloksoitu tai pulverimaalattu valkoinen.



Yksi osasto	Valkoinen RAL 9003	20/12/2100		14 582 82	ISM14170P	21 m
Yksi osasto	Valkoinen RAL 9003	20/18/2100		14 582 83	ISM14370P	21 m
Kolme osastoa	Valkoinen RAL 9003	35/18/2100		14 582 84	ISM14470P	21 m

Tarvikkeet

Tyyppi	Väri	Mitat A/B/C (mm)		Snro	Tuoteno	Määrä/ pakk.
Sisäkulmat						
Sisäkulma kiinnitetään napsauttamalla minikanavan pohjaosaan. Materiaali: PC/ABS.						
20x12 minikanavalle HF	Valkoinen RAL 9003 Musta RAL9005	20/40/40		14 581 76 14 586 29	ISM14101P ISM14161	10
30x12 minikanavalle HF	Valkoinen RAL 9003 Musta RAL9005	32/40/40		14 582 86 14 586 33	ISM14201P ISM14261	10
20x18 minikanavalle HF	Valkoinen RAL 9003 Musta RAL9005	20/45/45		14 581 77 14 586 37	ISM14301P ISM14361	10
35x18 minikanavalle HF	Valkoinen RAL 9003 Musta RAL9005	37/45/45		14 581 78 14 586 41	ISM14401P ISM14461	10
45x18 minikanavalle HF	Valkoinen RAL 9003 Musta RAL9005	47/45/45		14 582 87 14 586 45	ISM14501P ISM14561	10
60x25 minikanavalle HF	Valkoinen RAL 9003 Musta RAL9005	62/53/53		14 581 79 14 586 49	ISM14601P ISM14661	10
Ulkokulmat						
Ulkokulma kiinnitetään napsauttamalla minikanavan pohjaosaan. Materiaali: PC/ABS.						
20x12 minikanavalle HF	Valkoinen RAL 9003	22/36/36		14 581 82 14 586 30	ISM14102P ISM14162	10
20x18 minikanavalle HF	Valkoinen RAL 9003	22/42/42		14 581 83 14 586 38	ISM14302P ISM14362	10
35x18 minikanavalle HF	Valkoinen RAL 9003	37/42/42		14 581 84 14 586 42	ISM14402P ISM14462	10
45x18 minikanavalle HF	Valkoinen RAL 9003	47/42/42		14 583 26 14 586 46	ISM14502P ISM14562	10
60x25 minikanavalle HF	Valkoinen RAL 9003	62/49/49		14 581 85 14 586 50	ISM14602P ISM14662	10
Kulmat, 90°						
Käytetään saman kokoisten, vaaka- ja pystysuuntaisten minilistojen kulmissa. Kiinnitetään napsauttamalla minikanavan pohjaosaan. Materiaali: PC/ABS.						
20x12 minikanavalle HF	Valkoinen RAL 9003	40/12/40		14 581 86 14 586 31	ISM14109P ISM14163	10
30x12 minikanavalle HF	Valkoinen RAL 9003	50/12/50		14 582 88 14 586 35	ISM14209P ISM14263	10
20x18 minikanavalle HF	Valkoinen RAL 9003	40/18/40		14 581 87 14 586 39	ISM14309P ISM14363	10
35x18 minikanavalle HF	Valkoinen RAL 9003	55/18/55		14 581 88 14 586 43	ISM14409P ISM14463	10
45x18 minikanavalle HF	Valkoinen RAL 9003	65/18/65		14 582 89 14 586 47	ISM14509P ISM14563	10
60x25 minikanavalle HF	Valkoinen RAL 9003	80/24/80		14 581 89 14 586 65	ISM14609P ISM14663	10
Lista päädyt						
Kiinnitetään napsauttamalla minikanavan pohjaosaan. Materiaali: PC/ABS.						
20x12 minikanavalle HF	Valkoinen RAL 9003	22/15/13		14 582 70 14 586 32	ISM14104P ISM14164	10
30x12 minikanavalle HF	Valkoinen RAL 9003	32/15/13		14 583 25 14 586 36	ISM14204P ISM14264	10
20x18 minikanavalle HF	Valkoinen RAL 9003	22/15/19		14 582 71 14 586 40	ISM14304P ISM14364	10
35x18 minikanavalle HF	Valkoinen RAL 9003	37/15/19		14 582 72 14 586 44	ISM14404P ISM14464	10
45x18 minikanavalle HF	Valkoinen RAL 9003	47/15/19		14 583 27 14 586 48	ISM14504P ISM14564	10
60x25 minikanavalle HF	Valkoinen RAL 9003	62/17/26		14 582 73 14 586 52	ISM14604P ISM14664	10

HF = halogeenivapaa

Tarvikkeet

Tyyppi	Väri	Mitat A/B/C (mm)	Snro	Tuotenro	Määrä/ pakk.
Lista jatkot					
Käytetään tarvittaessa peittämään listojen saumakohdat. Materiaali: PC/ABS.					
	Valkoinen RAL 9003	22/22/13	14 581 90	ISM14105P	10
	Valkoinen RAL 9003	32/22/13	14 582 90	ISM14205P	10
	Valkoinen RAL 9003	22/22/19	14 581 91	ISM14305P	10
	Valkoinen RAL 9003	37/22/19	14 581 92	ISM14405P	10
	Valkoinen RAL 9003	47/22/19	14 582 91	ISM14505P	10
T-kappale					
Käytetään samankokoisten minilistojen T-haaroissa. Kiinnitetään napsauttamalla minikanavan pohjaosaan Materiaali: PC/ABS.					
	Valkoinen RAL 9003	40/12/58	14 581 94	ISM14106P	10
	Valkoinen RAL 9003	40/18/58	14 581 95	ISM14306P	10
	Valkoinen RAL 9003	55/18/73	14 581 96	ISM14406P	10
	Valkoinen RAL 9003	65/18/83	14 582 92	ISM14506P	10
	Valkoinen RAL 9003	80/24/98	14 581 97	ISM14606P	10
Haaroituskappaleet					
Käytetään eri kokoisten minilistojen T-haaroissa. Materiaali: PC/ABS.					
	Valkoinen RAL 9003	50/17/58	14 582 93	ISM14507P	10
Katkaisutyökalu					
	Oranssi	230/22/80	64 026 12	ISM10908	1

Tarvikkeet

Tyyppi	Väri	Mitat A/B/C (mm)	Snro	Tuotenro	Määrä/ pakk.
--------	------	---------------------	------	----------	-----------------

Kauluksellinen eristysruuvi TFT-IS

Asennusruuvi, jossa on eristyslevy ja PH2-ristiura, terävä kärki, täysikierteinen. Suuren kierteen nousun ansiosta se on nopea asentaa. Puuhun, kipsilevyihin, betoniin (esiporausreikä Ø 4 mm) ja peltikoolaukseen. Käy yksinkertaisesti eristettyjen johtimien asentamiseen minikanavassa. Materiaali: karaistu ja galvanoitu teräs ja PP.



TFT-IS5x32	—	Ø5/32	13 101 13	4020210	100
------------	---	-------	-----------	---------	-----

Naulatulppa TPS

Erittäin kestäviä seinätulppia ja soveltuvat vaativiin asennuksiin. Nailontulpan pehmeä ulkopinta on valmistettu termoplastisesta elastomeeristä. Ulkopinta toimii iskunvaimentimena ja parantaa merkittävästi tulpan toimivuutta kaasubetonissa ja huokoisessa tiilessä. Pidempi 110 mm:n tulppa läpiasennukseen ja lyhyempi 67 mm:n tulppa normaaliin asennukseen. Materiaali: PA.



TPS-6/5x35	Kirkas	Ø 6/5/35	13 506 02	1150002	100
------------	--------	----------	-----------	---------	-----

Valmiit reikäväli

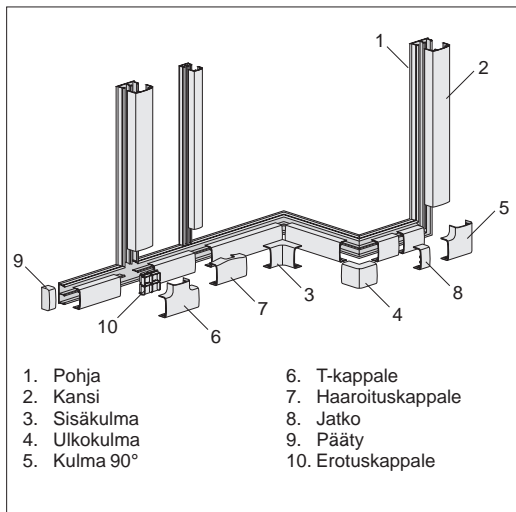
Type	A
12x20	16
18x35	16
18x45	26
25x60	40

Materiaalit, rakenteet ja mitat

20x12	30x12	20x18	35x18	45x18	60x25
Alumiini	PVC	Alumiini	Alumiini	PVC	PVC
PVC*	PVC	PVC*	PVC	PVC	PVC
PC/ABS*		PC/ABS*	PC/ABS		PC/ABS

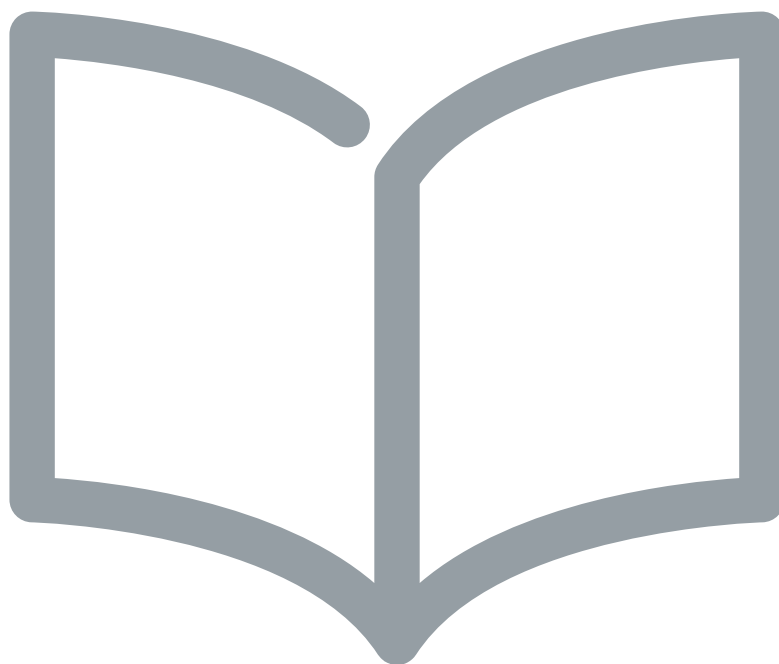
PC/ABS (ei sisällä halogeenia), * Myös tarrakiinnityksellä

Räjätyskuva



Tekniset tiedot

Alumiini (pohja, kansi)	Pintakäsittely:	Luonnonvärinen anodi tai jauhe maalaus valkoinen RAL 9003
	Tiheys:	2.7 g/cm ³
	Lineaarinen laajeneminen:	24x10 ⁻⁶ /°C
PVC (pohja, kansi)	Ominaisuudet:	PVC (polyvinyylikloridi, itsestään sammuva, ei sisällä lyijyä eikä kadmiumia)
	Väri:	Valkoinen RAL 9003
	Tiheys:	1.5 g/cm ³
	Lineaarinen laajeneminen:	60x10 ⁻⁶ /°C
PC/ABS (pohja, kansi), lisätarvikkeet	Ominaisuudet:	Halogeeni-vapaa
	Väri:	Valkoinen RAL 9003 Alumiinimetalli (maalattu)
	Tiheys:	1.14 g/cm ³
	Lineaarinen laajeneminen:	70x10 ⁻⁶ /°C
ABS (erotuskappale)	Ominaisuudet:	Halogeeni-vapaa
	Väri:	Valkoinen
	Tiheys:	1.05 g/cm ³
Suojausluokka	IP40	
Lämpötila-alue	Muovirunko:	-15/+60°C (1220 ja 1820) -25/+60°C (1230, 1835, 1845 ja 2560)
Iskunkestävyys	Muovirunko:	•1J (1220 ja 1820) •2J (1230, 1835, 1845 ja 2560)
Toimituspituus	2.1 metriä	
Standardit ja sertifikaatit	Täyttävät seuraavien standardien vaatimukset:	•EN 50085-1:2005 •EN 50085-2-1:2006
	Tuotteet täyttävät pienjännitedirektiivin ja 73/23/ETY ja direktiivin 93/68/ETY CE-merkinnälle asettamat vaatimukset.	
	Tuotteet täyttävät vaarallisten aineiden käytön rajoittamisesta annetun RoHS-direktiivin 2002/95/EY vaatimukset.	



Sähkönumero- hakemisto

Snrno	Tuotenumro	Sivu	Snrno	Tuotenumro	Sivu	Snrno	Tuotenumro	Sivu
1110502	WDE002318	71,79	1150557	201379000	382	1458196	ISM14406P	386
1110503	WDE002320	71,79	1150565	201139000	381	1458197	ISM14606P	386
1110533	WDE005000	50	1150575	205599000	382	1458270	ISM14104P	385
1110535	WDE005002	50	1150590	200989000	381	1458271	ISM14304P	385
1110536	WDE005010	50	1150682	E189507400	345	1458272	ISM14404P	385
1110537	WDE005011	50	1150687	E189507800	345	1458273	ISM14604P	385
1110539	WDE005013	50	1150842	IMT36026	373	1458274	ISM14100P	383
1110540	WDE005014	50	1150858	IMT36218	374	1458275	ISM14125P	384
1110541	WDE005018	324	1150860	IMT36007	374	1458276	ISM14300P	383
1110542	WDE005019	324	1150861	IMT36009	374	1458278	ISM14400P	383
1110543	WDE005020	50	1150867	IMT36013	375	1458279	ISM14500P	383
1110544	WDE005021	51	1150872	IMT36225	374	1458280	ISM14600P	383
1110545	WDE005022	51	1150876	IMT36021	374	1458281	ISM14235P	384
1110546	WDE005023	51	1151100	EKO06951	300	1458281	ISM14235P	384
1110552	IMT80302	362	1151101	EKO06952	300	1458282	ISM14170P	384
1110559	IMT80303	362	1151104	EKO06953	300	1458283	ISM14370P	384
1110560	IMT80304	362	1151105	EKO06954	300	1458284	ISM14470P	384
1110561	IMT80305	362	1151109	EKO06962	277,300	1458285	ISM14200P	383
1110562	IMT80306	362	1151116	EKO07455	277	1458286	ISM14201P	385
1110563	IMT80307	362	1151117	EKO07456	277	1458287	ISM14501P	385
1110564	IMT80308	362	1151118	EKO07692	277	1458288	ISM14209P	385
1110565	IMT80296	361	1151119	EKO07330	277	1458289	ISM14509P	385
1110566	IMT80290	361	1151120	EKO30133	277	1458290	ISM14205P	386
1110567	IMT80289	361	1151121	EKO07373	277	1458291	ISM14505P	386
1110568	IMT80291	361	1151124	EKO30134	277	1458292	ISM14506P	386
1110569	IMT80293	361	1151125	EKO30176	269	1458293	ISM14507P	386
1110570	IMT80292	361	1151126	EKO40025	264	1458325	ISM14204P	385
1110571	IMT80294	361	1151127	EKO40026	264	1458326	ISM14502P	385
1110572	IMT80312	362	1151129	EKO40040	264	1458327	ISM14504P	385
1110573	IMT80295	361	1151129	EKO40040	277	1458545	ISM14140	383
1110574	IMT80314	362	1151130	EKO50087	217	1458546	ISM14240	383
1110575	IMT80315	362	1151131	EKO50088	217	1458547	ISM14340	383
1110576	IMT80267	359	1151154	EKO04974	300	1458548	ISM14440	383
1110577	IMT80262	359	1151155	EKO04975	277	1458549	ISM14540	383
1110578	IMT80270	360	1151155	EKO04975	300	1458550	ISM14640	383
1110579	IMT80271	359	1310113	4020210	387	1458551	ISM14145	384
1110580	IMT80264	360	1310510	2032019	66	1458552	ISM14345	384
1110581	IMT80263	359	1310512	2041200	66	1458629	ISM14161	385
1110582	IMT80250	359	1310514	2042018	66	1458630	ISM14162	385
1110583	IMT80251	359	1350602	1150002	387	1458631	ISM14163	385
1110584	IMT80283	359	1429800	EKO07566	270	1458632	ISM14164	385
1110586	IMT80265	359	1429801	EKO07693	270	1458633	ISM14261	385
1110587	IMT80266	360	1429992	EKO03584	292	1458635	ISM14263	385
1110588	IMT80313	362	1458162	ISM14130P	384	1458636	ISM14264	385
1110589	IMT80288	361	1458171	ISM14330P	384	1458637	ISM14361	385
1110591	IMT80298	361	1458172	ISM14430P	384	1458638	ISM14362	385
1110592	IMT80301	361	1458173	ISM14630P	384	1458639	ISM14363	385
1110593	IMT80299	361	1458174	ISM14135P	384	1458640	ISM14364	385
1110594	IMT80297	361	1458175	ISM14335P	384	1458641	ISM14461	385
1110596	EKO07433	361	1458176	ISM14101P	385	1458642	ISM14462	385
1130016	IMT36038	375	1458177	ISM14301P	385	1458643	ISM14463	385
1130020	IMT36039	375	1458178	ISM14401P	385	1458644	ISM14464	385
1130025	IMT36040	375	1458179	ISM14601P	385	1458645	ISM14561	385
1130032	IMT36041	375	1458182	ISM14102P	385	1458646	ISM14562	385
1130040	IMT36042	375	1458183	ISM14302P	385	1458647	ISM14563	385
1130050	IMT36043	375	1458184	ISM14402P	385	1458648	ISM14564	385
1150005	200853500	380	1458185	ISM14602P	385	1458649	ISM14661	385
1150008	201679000	380	1458186	ISM14109P	385	1458650	ISM14662	385
1150110	IMT36213	373	1458187	ISM14309P	385	1458651	ISM14663	385
1150400	IMT35258	372	1458188	ISM14409P	385	1458652	ISM14664	385
1150413	WDE0060010	373	1458189	ISM14609P	385	1600004	IMT34092	377
1150414	IMT35259	372	1458190	ISM14105P	386	1600005	IMT34093	377
1150421	IMT35263	372	1458191	ISM14305P	386	1600008	IMT35334	376
1150421	IMT35263	375	1458192	ISM14405P	386	1600009	IMT35336	376
1150443	IMT35011	373	1458194	ISM14106P	386	1600021	IMT35337	376
1150546	200929000	381	1458195	ISM14306P	386	1600031	IMT34085	377

Snro	Tuotenro	Sivu	Snro	Tuotenro	Sivu	Snro	Tuotenro	Sivu
1600032	IMT34128	377	2004017	EKO07545	273	2004811	EKO04602	245
1600033	IMT34076	377	2004018	EKO07552	273	2004812	EKO04607	245
1604000	EKO07464	269	2004019	EKO07554	273	2004814	EKO04609	245
1604001	EKO07485	269	2004020	EKO07559	273	2004815	EKO04610	245
1604002	EKO07691	269	2004021	EKO09669	291	2004817	EKO04612	245
1604003	EKO40027	262	2004022	EKO09671	291	2004818	EKO04613	245
1610590	IMT36084	377	2004023	EKO09675	291	2004820	EKO04615	245
1708000	WDE002470	68	2004025	EKO07569	273	2040221	WDE0119101	342
1708001	WDE002480	68	2004026	EKO07588	273	2040226	WDE0119604	342
1708002	WDE002499	68	2004027	EKO07589	273	2044335	EKO06692	301
1708003	WDE002459	68	2004028	EKO07686	278	2044336	EKO06691	301
2000202	WDE0119201	342	2004029	EKO07687	278	2044352	EKO04310	297
2000204	WDE0119202	342	2004030	EKO04604	245	2044353	EKO04311	297
2000205	WDE0119501	342	2004032	EKO04606	245	2044390	EKO09171	287
2000205	WDE0119501	343	2004033	EKO07695	273	2100737	WDE000912	352
2000206	WDE0119601	342	2004034	EKO30187	269	2100738	WDE000913	353
2000206	WDE0119601	343	2004035	EKO30188	269	2100739	WDE000914	353
2000508	WDE015562	37	2004036	EKO30189	269	2100740	WDE000915	353
2000508	WDE015562	88	2004037	EKO30191	269	2100743	WDE000921	353
2000510	WDE015546	38,88	2004038	EKO30192	269	2100755	WDE011404	327
2000510	WDE015546	88	2004039	EKO30193	269	2100756	WDE011424	327
2000511	WDE015551	38,88	2004040	EKO30194	269	2100799	WDE011002	322
2000512	WDE015554	38,88	2004041	EKO40022	262	2100805	WDE011006	322
2000515	WDE002974	38,88	2004042	EKO40023	262	2100807	WDE011016	322
2000516	WDE002975	33	2004043	EKO40024	262	2100809	WDE011021	322
2000517	WDE015714	39	2004044	EKO40033	263	2100815	WDE011026	322
2000519	WDE015926	325,332	2004045	EKO40034	263	2100817	WDE011031	322
2000520	WDE015831	325,332	2004046	EKO40035	263	2100819	WDE011048	323
2000521	WDE015931	325,332	2004047	EKO40036	263	2100824	WDE011054	322
2000522	EKO07118	246	2004048	EKO40037	263	2100828	WDE011202	322
2000523	WDE015741	65,129	2004049	EKO80000	253	2100831	WDE011206	322
2000524	WDE015743	65,129	2004049	EKO80000	266	2100833	WDE011216	322
2000525	WDE015821	325,332	2004049	EKO80000	287	2100835	WDE011221	322
2000526	WDE015921	325,332	2004232	EKO04312	297	2100837	WDE011226	322
2000527	WDE015807	325,332	2004235	EKO04315	297	2100839	WDE011231	322
2000528	WDE015907	325,332	2004236	EKO04316	297	2100845	WDE011248	323
2000529	WDE015816	325,332	2004237	EKO04319	297	2100847	WDE011254	322
2000530	WDE015916	325,332	2004238	EKO04318	297	2100865	WDE000930	352
2000531	WDE015826	325,332	2004282	EKO04313	297	2100867	WDE000931	352
2000532	WDE015521	37,88	2004286	EKO04317	297	2100869	WDE000933	352
2000533	WDE015621	37,88	2004291	EKO09564	298	2100877	WDE000935	352
2000534	WDE015507	37,88	2004390	EKO08628	274,276,297,299	2100878	WDE000936	352
2000535	WDE015607	37,88	2004391	EKO09446	274,276,297,299	2100884	WDE000932	352
2000537	WDE015516	37,88	2004392	EKO09448	274,276,297,299	2100885	WDE004034	63
2000538	WDE015616	37,88	2004395	EKO08852	253,266,287	2100886	WDE004035	63
2000539	WDE015526	37,88	2004590	EKO09377	291	2100887	WDE004036	63
2000540	WDE015531	37,88	2004595	EKO09380	291	2100888	WDE004037	63
2000542	EKO07119	246	2004622	EKO06769	291	2100889	WDE004038	63
2000545	EKO07122	246	2004702	EKO03627	296	2101131	WDE002463	68
2000546	EKO07123	246	2004703	EKO05886	296	2101137	EKO06935	286
2004000	EKO07459	273	2004705	EKO03624	296	2101138	EKO06934	286
2004001	EKO07460	273	2004706	EKO03623	296	2101139	WDE002990	32
2004002	EKO07465	274	2004707	EKO03622	296	2101140	WDE002991	32
2004003	EKO09673	291	2004708	EKO03620	296	2101144	WDE002992	32
2004004	EKO07466	274	2004726	EKO03626	296	2101145	WDE002993	32
2004005	EKO07467	274	2004752	EKO03611	296	2101146	WDE002994	34
2004006	EKO07468	274	2004753	EKO05523	296	2101147	WDE002977	60
2004007	EKO07469	274	2004755	EKO03613	296	2101148	WDE002989	60
2004008	EKO07470	274	2004756	EKO03614	296	2101149	WDE002348	169
2004009	EKO07471	274	2004800	EKO04587	245	2101150	WDE003348	169
2004010	EKO07472	274	2004802	EKO04589	245	2101152	WDE002384	173
2004011	EKO09667	291	2004803	EKO04590	245	2101153	WDE003384	173
2004012	EKO07473	274	2004805	EKO04593	245	2101162	WDE002166	40
2004013	EKO07474	274	2004806	EKO04594	245	2101174	EKO08888	52
2004014	EKO07497	273	2004808	EKO04596	245	2102252	WDE011290	323
2004015	EKO07498	273	2004809	EKO04600	245	2102901	WDE011090	323

Snro	Tuotenumero	Sivu	Snro	Tuotenumero	Sivu	Snro	Tuotenumero	Sivu
2102901	WDE011090	353	2104172	EKO04424	243	2104295	EKO40001	261
2102911	WDE011400	327	2104173	EKO04425	243	2104296	EKO40002	261
2102917	WDE011402	327	2104174	EKO04426	243	2104297	EKO40003	261
2102918	WDE011403	327	2104177	EKO03946	236	2104298	EKO40004	261
2102923	WDE011500	328	2104178	EKO03947	236	2104299	EKO40005	261
2102924	WDE011503	328	2104181	EKO04427	243	2104600	EKO40006	261
2102926	WDE011501	328	2104182	EKO04428	243	2104601	EKO40013	261
2102929	WDE011502	328	2104183	EKO04429	243	2104602	EKO40014	261
2102931	WDE011504	328	2104184	EKO04430	243	2104603	EKO40015	261
2102932	WDE011505	328	2104189	EKO03911	236	2104604	EKO40016	261
2102961	WDE011420	327	2104190	EKO03909	236	2104605	EKO40017	261
2102967	WDE011422	327	2104196	EKO05377	244	2104606	EKO40018	261
2102968	WDE011423	327	2104197	EKO03908	236	2104607	EKO40019	261
2102970	WDE011426	328	2104198	EKO03907	236	2104608	EKO40020	261
2102971	WDE011406	328	2104199	EKO03906	236	2104609	EKO40021	261
2102972	WDE011427	328	2104204	EKO03904	236	2104614	EKO50000	220
2102973	WDE011407	328	2104215	EKO03892	236	2104615	EKO50001	220
2102974	WDE011428	328	2104216	EKO03891	236	2104616	EKO50002	220
2102975	WDE011408	328	2104217	EKO03890	236	2104617	EKO50003	220
2102976	WDE011429	328	2104219	EKO03883	236	2104618	EKO50004	220
2102977	WDE011409	328	2104224	EKO03873	236	2104619	EKO50005	220
2104000	EKO03784	254	2104229	EKO03856	236	2104620	EKO50006	220
2104003	EKO03786	254	2104232	EKO05176	254	2104621	EKO50007	220
2104010	EKO03787	241	2104232	EKO05176	261	2104622	EKO50008	220
2104013	EKO03789	241	2104233	EKO05197	241	2104623	EKO50009	220
2104020	EKO03790	241	2104234	EKO05202	241	2104624	EKO50010	220
2104023	EKO03792	241	2104235	EKO05203	241	2104625	EKO50011	220
2104030	EKO03793	241	2104236	EKO05205	241	2104626	EKO50012	220
2104033	EKO03795	241	2104237	EKO05206	241	2104627	EKO50013	220
2104040	EKO03796	241	2104241	EKO07056	253	2104628	EKO50014	220
2104043	EKO03798	241	2104243	EKO07068	247	2104629	EKO50015	220
2104070	EKO03822	244	2104244	EKO05376	244	2104630	EKO50016	220
2104071	EKO03823	244	2104245	EKO07349	265	2104631	EKO50017	220
2104072	EKO03824	244	2104246	EKO30110	265	2104632	EKO50018	220
2104073	EKO03825	242	2104249	EKO07356	265	2104633	EKO50019	220
2104075	EKO03827	242	2104254	EKO07354	265	2104634	EKO50036	214
2104080	EKO03828	254	2104258	EKO07357	265	2104635	EKO50037	214
2104083	EKO03830	254	2104259	EKO30109	267	2104636	EKO50038	214
2104090	EKO03831	254	2104260	EKO30112	266,273	2104637	EKO50039	214
2104093	EKO03833	254	2104261	EKO30113	266,273	2104638	EKO50040	214
2104094	EKO04360	241	2104262	EKO30114	265	2104639	EKO50041	214
2104096	EKO04367	241	2104263	EKO30116	267	2104640	EKO50042	214
2104101	EKO09186	287	2104264	EKO30138	278	2104641	EKO50043	214
2104102	EKO09247	287	2104265	EKO30177	285	2104642	EKO50044	214
2104103	EKO09283	287	2104266	EKO07370	268	2104643	EKO50045	214
2104105	EKO09187	287	2104267	EKO07245	268	2104644	EKO50046	214
2104120	EKO03835	254	2104268	EKO07246	268	2104645	EKO50047	214
2104123	EKO03840	254	2104269	EKO07247	268	2104646	EKO50048	214
2104130	EKO03841	254	2104270	EKO30178	268	2104647	EKO50049	214
2104133	EKO03843	254	2104271	EKO30179	268	2104648	EKO50050	214
2104146	EKO05953	244	2104272	EKO30180	268	2104649	EKO50051	214
2104147	EKO05951	244	2104273	EKO30181	268	2104650	EKO50052	214
2104148	EKO05244	242	2104274	EKO30103	265	2104653	EKO50053	214
2104156	EKO05375	244	2104275	EKO30104	265	2104654	EKO50054	214
2104157	EKO05242	242	2104277	EKO30001	235	2104655	EKO50055	214
2104158	EKO05241	242	2104278	EKO30002	235	2104656	EKO50056	214
2104160	EKO05237	242	2104279	EKO30005	235	2104666	EKO50057	214
2104161	EKO05014	243	2104280	EKO30008	235	2104674	EKO50058	214
2104162	EKO05013	243	2104283	EKO30010	235	2104677	EKO50059	214
2104163	EKO05012	243	2104284	EKO30011	235	2104678	EKO50060	214
2104164	EKO05005	243	2104285	EKO30012	235	2104679	EKO50061	214
2104165	EKO05000	243	2104286	EKO30013	235	2104680	EKO50062	214
2104166	EKO04999	243	2104287	EKO30014	235	2104681	EKO50063	214
2104167	EKO03928	236	2104288	EKO30200	265	2104682	EKO50064	214
2104168	EKO03929	236	2104289	EKO30201	265	2104683	EKO50065	214
2104171	EKO04423	243	2104290	EKO30202	265	2104684	EKO50066	214

Snro	Tuotenro	Sivu	Snro	Tuotenro	Sivu	Snro	Tuotenro	Sivu
2104685	EKO50067	223	2112106	WDE003121	32,69	2144736	EKO06488	301
2104686	EKO50068	223	2112107	WDE003131	32,69	2144738	EKO03434	301
2104687	EKO04067	266	2112108	WDE003053	36	2144740	EKO03464	301
2104687	EKO04067	287	2112111	WDE003325	52	2160751	WDE001470	46
2104691	EKO50135	220	2112112	WDE003126	32,69	2160752	WDE001469	46
2104692	EKO50136	220	2112116	WDE003222	32,69	2160753	WDE001468	46
2104693	EKO50137	220	2112124	WDE003154	34,69	2160754	WDE001467	46
2104694	EKO50138	220	2112131	WDE003136	32	2160755	WDE001466	46
2104742	EKO05532	288	2112166	WDE003146	34,69	2160756	WDE001465	46
2104762	EKO03580	287	2112171	WDE003801	61	2160757	WDE001464	46
2104802	EKO03598	286	2112172	WDE003802	61	2160758	WDE001463	46
2104805	EKO03601	286	2112173	WDE003803	61	2160759	WDE001462	46
2104806	EKO03603	286	2112174	WDE003804	61	2160760	WDE001485	46
2104826	EKO03574	288	2112175	WDE003805	61	2160761	WDE001486	46
2104836	EKO03176	288	2112181	WDE003101	60,71	2160762	WDE001487	46
2104851	EKO03636	286	2112186	WDE003100	60	2160771	WDE002806	46
2104855	EKO03652	286	2112192	WDE003302	60,71	2164121	EKO09873	290
2104856	EKO03654	286	2112193	WDE003303	60,71	2164122	EKO09874	290
2104878	EKO03683	286	2112194	WDE003304	60	2164130	EKO09145	289
2104891	EKO09585	266	2112195	WDE003305	60	2164131	EKO09140	289
2104891	EKO09585	287	2112301	WDE004341	62	2164132	EKO09141	289
2105024	EKO04624	251	2112302	WDE004342	62	2164133	EKO09142	289
2105028	EKO04628	251	2112303	WDE004343	62	2164134	EKO09143	289
2105032	EKO04632	247	2112306	WDE004340	62	2164135	EKO09144	289
2112002	WDE002106	32,69	2112311	WDE004351	63	2164136	EKO09146	289
2112003	WDE002111	32,69	2112312	WDE004352	63	2164137	EKO09147	289
2112005	WDE002516	32,69	2112313	WDE004353	63	2164138	EKO09148	289
2112006	WDE002521	32,69	2112316	WDE004350	63	2164180	EKO08608	309
2112007	WDE002131	32,69	2112321	WDE004001	63	2164190	EKO09335	266
2112008	WDE002053	36	2112322	WDE004002	63	2164190	EKO09335	287
2112010	WDE002401	61	2112323	WDE004003	63	2164210	EKO04098	289
2112011	WDE002325	52	2112324	WDE004004	63	2164222	EKO09102	289
2112012	WDE002126	32,69	2112326	WDE004000	63	2164223	EKO09107	289
2112013	WDE002228	52	2112331	WDE004011	63	2164224	EKO09108	289
2112015	WDE002217	32,69	2112332	WDE004012	63	2164232	EKO09016	290
2112016	WDE002222	32,69	2112333	WDE004013	63	2164233	EKO04271	290
2112020	WDE002402	61	2112334	WDE004014	63	2164234	EKO04272	290
2112021	WDE002141	32,69	2112336	WDE004010	63	2164280	EKO09110	254,289
2112024	WDE002154	34,69	2112400	WDE002165	40	2300123	WDE0119002	342
2112031	WDE002136	32	2112401	WDE002147	40	2304027	EKO05908	296
2112042	WDE002162	35,69	2112405	WDE002568	40	2304077	EKO05131	286
2112046	WDE002164	35,69	2112413	WDE002312	35	2362966	EKO05594	288
2112053	WDE002113	34	2112414	WDE002754	40	2400117	WDE015588	49,92
2112055	WDE002105	34,69	2112415	WDE002314	35	2400119	WDE015688	49,92
2112056	WDE002104	34,69	2112416	WDE002758	40	2400124	WDE015571	39
2112061	WDE002151	34,69	2112420	WDE002205	36	2400126	WDE015976	326,333
2112065	WDE002125	34	2112422	WDE002210	36	2400127	WDE015753	64,128
2112066	WDE002146	34,69	2112423	WDE002218	36	2400129	WDE015766	64,128
2112071	WDE002801	61	2112500	WDE002019	35,39	2400133	WDE015742	65,129
2112072	WDE002802	61	2112510	WDE002230	52,71	2400134	WDE015876	326,333
2112073	WDE002803	61	2112527	WDE002395	35,52	2400137	EKO07159	263,275,298
2112074	WDE002804	61	2112528	WDE002397	39,52	2400153	CCT711119	192
2112075	WDE002805	61	2112529	WDE002020	35,39	2400164	WDE0400080	343
2112076	WDE002522	32	2112530	WDE002022	32	2400165	WDE0400081	343
2112081	WDE002501	60,71	2112532	WDE002024	32	2400166	WDE0400082	343
2112085	WDE002517	32	2112533	WDE002025	32	2400168	WDE0400085	345
2112086	WDE002100	60	2112534	WDE002027	35	2400201	WDE0129101	343
2112091	WDE002701	60	2112534	WDE002027	39	2400206	239649070	343
2112092	WDE002702	60,71	2112534	WDE002027	325	2400426	WDE008290	67
2112093	WDE002303	60,71	2125000	WDE002026	32	2400436	WDE008490	67
2112094	WDE002304	60	2125009	WDE002344	60	2400445	WDE002290	47
2112095	WDE002305	60	2125010	WDE003344	60	2400446	WDE002292	47
2112096	WDE002075	33	2125012	WDE002346	60	2400447	WDE002294	47
2112097	WDE002074	33	2125013	WDE003346	60	2400452	WDE003292	47
2112105	WDE003116	32	2144734	EKO06489	301	2400453	WDE003290	47
2112105	WDE003116	69	2144735	EKO06490	301	2400455	WDE000924	353

Snrno	Tuoteno	Sivu	Snrno	Tuoteno	Sivu	Snrno	Tuoteno	Sivu
2400461	WDE011160	327	2404140	EKO05446	295	2500330	WDE000927	352
2400462	WDE011161	327	2404141	EKO50022	221	2500331	WDE005103	51
2400463	WDE011360	327	2404142	EKO50023	221	2500332	WDE002179	43
2400464	WDE011361	327	2404143	EKO50024	221	2500333	WDE003179	43
2400465	WDE002978	41	2404144	EKO50025	221	2500347	WDE002199	44
2400478	WDE015810	326	2404145	EKO50026	221	2500353	WDE002174	43
2400479	WDE015910	326	2404146	EKO50027	221	2500354	WDE003174	43
2400480	WDE015896	326,334	2404147	EKO50028	221	2500356	EKO07158	262
2400481	WDE015897	326,334	2404148	EKO50029	221	2500356	EKO07158	271,293
2400482	WDE015996	326,334	2404149	EKO50030	221	2500395	WDE002195	45
2400483	WDE015997	326,334	2404150	EKO50031	221	2500396	WDE003395	45
2400485	WDE015761	64,128	2404151	EKO50032	221	2504001	EKO06928	238
2400486	WDE015751	64,128	2404153	EKO50033	221	2504003	EKO06926	237
2400487	WDE015762	64,128	2404154	EKO50034	221	2504006	EKO05292	237
2400488	WDE015752	64,128	2404155	EKO50035	221	2504008	EKO05291	238
2400489	WDE015763	64,128	2404156	EKO50127	221	2504010	EKO05444	295
2400491	WDE015572	39	2404157	EKO50128	221	2504011	EKO05289	237
2400492	WDE015510	49	2404158	EKO50143	221	2504012	EKO05208	241
2400493	WDE015576	49,89	2404159	EKO50144	221	2504016	EKO05200	241
2400494	WDE015676	49,89	2404190	EKO09565	292	2504017	EKO05199	241
2400495	WDE015591	49,90	2404406	EKO05220	298	2504025	EKO03783	237
2400496	WDE015691	49,90	2404411	EKO06622	298	2504028	EKO03781	237
2400497	WDE015596	49,90	2404420	EKO03600	298	2504036	EKO03778	237
2400498	WDE015689	49,90	2404421	EKO05516	298	2504038	EKO03780	238
2400499	WDE015687	49,90	2404430	EKO06234	298	2504046	EKO04086	247
2402001	WDE011150	326	2404443	EKO05448	298	2504056	EKO05294	238
2402002	WDE011152	326	2404452	EKO05564	298	2504058	EKO07450	238,294
2402021	WDE011151	326	2404700	EKO04320	299	2504060	EKO07452	238
2402031	WDE011350	326	2404704	EKO04321	299	2504073	EKO07478	272
2402032	WDE011352	326	2404707	EKO04322	299	2504075	EKO07567	272
2402051	WDE011351	326	2404830	EKO03853	298	2504076	EKO06933	293
2404100	EKO01277	304	2418002	WDE002930	66	2504080	EKO30123	271
2404102	EKO07089	299	2418003	WDE002932	66	2504081	EKO30125	271
2404104	EKO06764	299	2418004	WDE002451	68	2504082	EKO07362	271
2404105	EKO06932	299	2418005	WDE002461	68	2504083	EKO30129	271
2404106	EKO07461	275	2418006	WDE002462	68	2504085	EKO07265	271
2404107	EKO07462	276	2418008	WDE002457	68	2504086	EKO30139	272
2404108	EKO07475	276	2418014	WDE003451	68	2504087	EKO30182	268
2404109	EKO07476	276	2418015	WDE003461	68	2504088	EKO30183	268
2404110	EKO07477	276	2418016	WDE003462	68	2504089	EKO30184	268
2404111	EKO07479	276	2418101	WDE002351	67	2504090	EKO30185	268
2404112	EKO07484	275	2418102	WDE002352	67	2504091	EKO30186	268
2404113	EKO07486	276	2418103	WDE002353	67	2504094	EKO30017	235
2404114	EKO07487	275	2418106	WDE002360	67	2504095	EKO30018	235
2404115	EKO07493	275	2418108	WDE002357	67	2504096	EKO30020	235
2404116	EKO07494	275	2418111	WDE003351	67	2504097	EKO30203	271
2404117	EKO07496	276	2418112	WDE003352	67	2504099	EKO40008	262
2404118	EKO07564	276	2418113	WDE003353	67	2504301	EKO40009	262
2404119	EKO07565	275	2418116	WDE003360	67	2504302	EKO40010	262
2404120	EKO07568	276	2418118	WDE003357	67	2504303	EKO40029	263
2404121	EKO06238	295	2418131	WDE002361	67	2504311	EKO50129	215
2404123	EKO05514	295	2418132	WDE002362	67	2504312	EKO50130	215
2404124	EKO07672	275	2418133	WDE002363	67	2504315	EKO50073	216
2404125	EKO07683	276	2418141	WDE003361	67	2504316	EKO50074	216
2404126	EKO07684	275	2418142	WDE003362	67	2504319	EKO50077	215
2404127	EKO07685	275	2418143	WDE003363	67	2504320	EKO05246	295
2404128	EKO07694	269	2420601	239269000	344	2504321	EKO50078	215
2404129	EKO07696	275	2500316	WDE000925	352	2504324	EKO50081	215
2404130	EKO30190	269	2500317	WDE011122	324	2504325	EKO50082	215
2404132	EKO07273	269	2500318	WDE011322	324	2504326	EKO50083	217
2404133	EKO40028	264	2500319	WDE011103	324	2504327	EKO50084	217
2404134	EKO40030	263	2500320	WDE011121	324	2504328	EKO50091	216
2404135	EKO40031	263	2500321	WDE011126	324	2504329	EKO50092	216
2404136	EKO40038	263	2500322	WDE011303	324	2504330	EKO50093	216
2404137	EKO50020	221	2500323	WDE011321	324	2504331	EKO50094	216
2404139	EKO50021	221	2500324	WDE011326	324	2504332	EKO50131	216

Snro	Tuotenro	Sivu	Snro	Tuotenro	Sivu	Snro	Tuotenro	Sivu
2504333	EKO50132	216	2530142	WDE003185	47	2610050	EKO04650	252
2504334	EKO70001	295	2530161	WDE002184	47	2610052	EKO04652	252
2504335	EKO60028	237	2530162	WDE003184	47	2610075	EKO06992	248
2504335	EKO60028	293	2530181	WDE002278	48	2610077	EKO06994	248
2504336	EKO30491	271	2530182	WDE003278	48	2610078	EKO06995	305
2504337	EKO60029	235,237,262	2530191	WDE002279	48	2610083	EKO07000	252
2504338	EKO30492	271,272	2530192	WDE003279	48	2610085	EKO07002	252
2504339	EKO60030	237,294	2530201	WDE002333	42	2610086	EKO07003	306
2504341	EKO60031	237,263	2530202	WDE003333	42	2610095	EKO07012	239
2504510	EKO05245	293	2609083	WDE011614	330	2610097	EKO07014	239
2504514	EKO03595	293	2609085	WDE011618	330	2610139	EKO30142	282
2504540	EKO05443	293	2609087	WDE011622	330	2610142	EKO30145	279
2504541	EKO05836	293	2609088	WDE011623	330	2610144	EKO07344	282
2504551	EKO04477	237,293	2609089	WDE011624	330	2610145	EKO30149	280
2504552	EKO04806	238	2609090	WDE011625	330	2610146	EKO30153	281
2504585	EKO08346	295	2609092	WDE011603	329	2610147	EKO30154	281
2504604	EKO03430	291	2609093	WDE011604	330	2610153	EKO07146	302
2504820	EKO06776	294	2609096	WDE011610	329	2610155	EKO30195	279
2505020	EKO04807	237	2609097	WDE011611	330	2610160	EKO07148	239
2505022	EKO04809	238	2609111	CCT99100	55	2610165	EKO07150	239
2511175	239429001	344	2609125	WDE002396	56	2610167	EKO40011	264
2511212	239619000	344	2609157	WDE004510	55	2610168	EKO40012	264
2511216	239616000	344	2609157	WDE004510	56	2610169	EKO04715	240,282,303
2511222	239619010	344	2609158	WDE004511	55	2610170	EKO03970	302
2514120	EKO04323	294	2609158	WDE004511	56	2610171	EKO05029	303
2519009	WDE002190	45	2609160	WDE011536	329	2610175	EKO09111	303
2519010	WDE003390	45	2609161	WDE011537	329	2610176	EKO06598	306
2519022	WDE002997	41	2609162	WDE002497	174	2610179	EKO05829	279
2519023	WDE002999	44	2609164	WDE003497	174	2610180	EKO30336	302
2519024	WDE002998	41	2609165	WDE002482	58	2610182	EKO05831	240
2519028	WDE002172	191	2609168	WDE002375	57	2610184	EKO05835	240
2519050	WDE002683	46	2609169	WDE003375	57	2610185	EKO50111	215
2519051	WDE002682	46	2609177	WDE002367	170	2610186	EKO50112	215
2519052	WDE002684	46	2609178	WDE003367	170	2610188	EKO60000	252
2519053	WDE002681	46	2609191	CCT591011	184	2610189	EKO60001	252
2519054	WDE002691	46	2609192	CCT592011	185	2610190	EKO50095	218
2519055	WDE002692	46	2609193	CCT593011	187	2610191	EKO50096	218
2519056	WDE002693	46	2609194	CCT595011	186	2610192	EKO50097	218
2519057	WDE002694	46	2609931	WDE011652	329	2610193	EKO50098	218
2519151	WDE003582	46	2609932	WDE011653	329	2610194	EKO50099	218
2520100	233309000	344	2609941	WDE002468	54	2610195	EKO50100	218
2520106	239439000	344	2609942	WDE011680	175	2610198	EKO50103	218
2530000	WDE002171	41	2609943	WDE011682	175	2610199	EKO50104	218
2530001	WDE002776	41	2609946	WDE003468	54	2610204	EKO50105	219
2530002	WDE002178	41	2609949	CCT564119	190	2610205	EKO50106	219
2530002	WDE002178	69	2609950	CCT564114	190	2610206	EKO50107	219
2530003	WDE002329	41	2609953	WDE002447	41	2610207	EKO50108	219
2530006	WDE002191	44	2609954	WDE003447	41	2610208	EKO50109	219
2530007	WDE002596	44	2609958	CCT5010-0003	180	2610209	EKO50110	219
2530012	WDE002192	47	2609971	CCT501801	165	2622001	WDE002871	58,70
2530013	WDE002198	44	2609979	CCTFR6400	177	2622002	WDE002873	58,70
2530019	WDE002777	41	2609980	CCTFR6401	177	2622004	WDE002877	58
2530020	WDE002597	44	2609981	CCTFR6600	178	2622009	WDE002081	56
2530025	WDE003396	44	2609984	CCTFR6730	183	2622018	WDE003471	58,70
2530030	WDE002593	47	2609985	CCTFR6700	179	2622020	WDE003477	58
2530032	WDE003192	47	2609987	A9XMC1D3	194	2622106	WDE002906	171
2530033	WDE003291	47	2610002	EKO09621	253	2622107	WDE002924	172
2530042	WDE002186	47	2610004	EKO09606	253	2622111	WDE002491	59
2530072	WDE002599	44	2610005	EKO09544	253	2622114	WDE002478	59
2530073	WDE002590	44	2610009	EKO09406	253	2622115	WDE003478	59
2530101	WDE002576	41	2610011	EKO09397	253	2622121	WDE002481	59
2530102	WDE003176	41	2610013	EKO05989	252	2622122	WDE003481	59
2530105	WDE002276	41	2610015	EKO05987	252	2622124	CCT5011-0002	181
2530106	WDE002078	41	2610018	EKO03759	240	2622125	CCT5015-0002	182
2530111	WDE002577	41,69	2610033	EKO03771	240	2622144	WDE002306	55,70
2530112	WDE003177	41,69	2610036	EKO05026	240	2622145	WDE003306	55,70
2530141	WDE002185	47	2610038	EKO05028	240	2622147	WDE011628	329

Snro	Tuoteno	Sivu	Snro	Tuoteno	Sivu	Snro	Tuoteno	Sivu
2622148	WDE011629	329	7011001	WDE002245	80	7204239	EKO50121	222
2622155	CCTFR6100Z3	176	7011002	WDE002247	80,81	7204246	EKO50122	222
2622156	WDE002960	167	7011003	WDE002249	80,81	7204247	EKO50123	222
2622157	WDE003960	167	7011004	WDE002251	80,81	7204248	EKO50124	222
2622159	WDE002961	166	7011006	WDE002255	80,81	7204249	EKO05505	249,284,308
2622160	WDE003961	166	7011007	WDE002441	72	7204857	EKO04549	250,309
2622168	WDE002962	168	7011008	550612000	80	7204858	EKO04550	250,309
2622169	WDE003962	168	7011009	WDE003441	72	7233002	WDE003083	75
2622174	EKO07244	282	7011014	WDE002443	78	7233003	WDE003085	75
2622221	WDE002343	54,70	7011015	WDE002968	79	7233004	WDE003087	75
2622222	WDE003343	54,70	7011019	WDE002983	43	7233005	WDE003089	75
2622225	WDE002299	55,70	7011020	WDE003983	43	7233007	WDE003093	75
2622226	WDE003299	55,70	7011024	WDE011764	324	7233044	WDE002420	77
2622231	WDE002745	56,70	7011025	WDE011765	324	7233045	WDE003420	77
2622232	WDE003745	56,70	7011026	WDE000942	352	7233047	WDE002428	77
2622298	WDE011626	329	7011085	WDE002729	79	7233048	WDE002429	77
2622299	WDE011627	329	7011101	WDE002915	75	7233049	WDE002430	77
2622500	WDE002495	59	7011102	WDE003915	75	7233050	WDE002431	77
3227000	WDE002323	42	7011111	WDE002391	53	7233101	WDE002434	74
3227001	WDE002324	42,69	7011121	WDE002792	53	7233102	WDE003434	74
3227004	WDE002389	53	7011122	WDE003792	53	7233111	WDE002436	74
3227005	WDE002079	42	7011131	WDE002394	53	7233112	WDE003436	74
3227006	WDE002080	42	7011132	WDE003794	53	7233150	WDE002424	75
3227007	EKO30155	283	7011171	WDE002818	72	7233151	WDE002437	75
3227099	EKO01182	304	7012393	EKO03166	73,307	7233152	WDE002425	75
3254390	WDE003389	53	7014190	EKO03377	73,307	7233153	WDE002438	75
3260503	EKO06450	304	7033002	WDE011072	323	7233188	EKO30484	285
3300216	IMT36044	375	7033005	WDE011272	323	7233189	EKO30487	285
3300220	IMT36045	375	7033011	WDE002377	78	7233190	EKO30486	284
3300225	IMT36046	375	7033012	WDE003377	78	7233191	EKO30481	284
3300232	IMT36047	375	7033014	WDE002378	78	7233192	EKO30483	284
3300240	IMT36048	375	7033015	WDE003378	78	7233193	EKO30480	284
3300250	IMT36049	375	7033017	WDE002379	78	7233194	EKO60014	250,309
3460505	235229000	345	7033029	WDE002659	81	7233195	EKO60013	250,309
3505063	EVH5A22N2S	195	7033033	EKO30488	284	7233196	EKO60011	249,308
3505064	EVH5A11N2C7	195	7033034	EKO30490	284	7233197	EKO60010	249,308
3505065	EVH5A11N2C5	195	7033036	EKO60008	249,308	7233198	EKO60007	249,308
3505066	EVA2HPC3	196	7033037	EKO60006	249,308	7233199	EKO60005	249,308
3605060	EKO05541	288	7033038	EKO60009	250,285	7240110	VDIB17716U01	74
4013700	ALB68011	51	7033039	EKO60021	249	7240111	VDIB17716U96	74
4121618	EKO30135	278	7033040	EKO60019	249	7240114	VDIB17716B01	74
6402610	IMT36108	66	7033041	EKO60018	250	7240115	VDIB17716B96	74
6402612	ISM10908	386	7064406	EKO08543	250,309	7240122	VDIB1771XB01	74
6402618	WDE015731	66	7064407	EKO08810	309	7240127	VDIB1771XB96	74
6402619	WDE015733	66	7064409	EKO09487	250	7240337	EKO60023	250
6768061	R9M20	193	7064474	EKO09679	250,309	7240339	EKO60024	250
6768062	R9M40	193	7064476	EKO09485	250	7240340	EKO60025	250
6768063	R9M41	193	7064500	EKO04840	251	7240343	EKO60026	250
6768064	R9M42	193	7064502	EKO04844	251	7240346	EKO60022	249
6768065	R9M60	193	7126098	CCT599001	189	7240347	EKO60020	249
6768066	R9M70	193	7126099	CCT599501	188	7240348	EKO60016	249
7005800	EKO04033	304	7200116	WDE000918	353	7240349	EKO60017	249
7005807	EKO05931	307	7200117	WDE000919	353	7240350	EKO60027	249
7005809	EKO07079	294	7200503	WDE011700	330	7514417	EKO30164	285
7005816	EKO03536	307	7200504	WDE011701	330	7514418	EKO30165	285
7005820	EKO03980	306	7200531	WDE011702	330	7514419	EKO50125	223
7005843	EKO04372	251	7200532	WDE011703	330	7514420	EKO50126	223
7005845	EKO04374	251	7204200	EKO07480	285	7516022	WDE011731	330
7005861	EKO30117	267	7204209	EKO07481	285	7516023	WDE011732	330
7005862	EKO30136	283	7204225	EKO50113	222	7516024	WDE011734	331
7005863	EKO30137	278	7204227	EKO50114	222	7516025	WDE011751	330
7005869	EKO50089	216	7204229	EKO50115	222	7516026	WDE011752	330
7005870	EKO50090	216	7204231	EKO50116	222	7516027	WDE011754	331
7005892	EKO30196	272	7204233	EKO50117	222	7516101	WDE002445	72
7005893	EKO07232	238	7204235	EKO50118	222	7516102	WDE003445	72
7005894	EKO07233	238	7204236	EKO50119	222			
7011000	WDE002243	80	7204238	EKO50120	222			



Lue lisää osoitteesta www.se.com/fi. Lataa katalogi



Schneider Electric Finland Oy

Sokerilinnantie 11 C
02600 Espoo

www.se.com/fi

E1064 3-2026

©2014-2026 Schneider Electric. All Rights Reserved. Life Is On Schneider Electric is a trademark and the property of Schneider Electric SE, its subsidiaries and affiliated companies. All other trademarks are the property of their respective owners.

Schneider
Electric™