



sakumetall

17.00.45 versio 08

FORSTER UNICO ULKOKÄYTTÖÖN TARCOITETTUJEN TUOTTEIDEN ASENNUSOHJE

SISÄLTÖ

1	TUOTETYYPIT	2
2	ASENNUS.....	2
	Kiinnitysvälineet.....	2
	Oven asennustöiden järjestys	4
	Seinän asennustöiden järjestys.....	6
	Lasitus.....	7

1 TUOTETYYPIT

Tämä asennusohje kattaa vain seuraavat tuotetyypit:

Teräsprofiili-ulkotuotteet:

1. PED031 – Teräsprofiiliulko-ovi Forster Unico profiilista;
2. PEC031 – Teräsprofiiliulko-ovi/seinä Forster Unico profiilista;
3. PEW035– Teräsprofiiliulkoikkuna Forster Unico profiilista
4. PEW036- Avattava teräsprofiiliulkoikkuna Forster Unico profiilista.

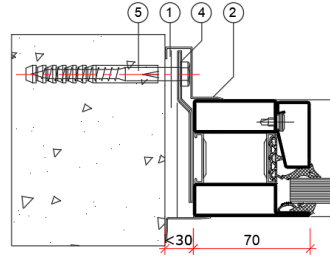
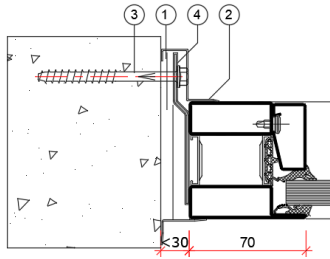
2 ASENNUS

Kiinnitysvälineet

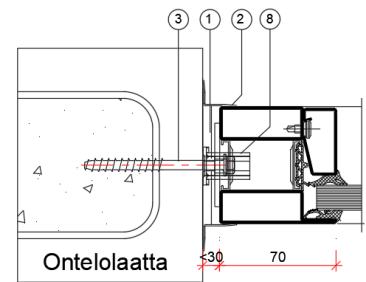
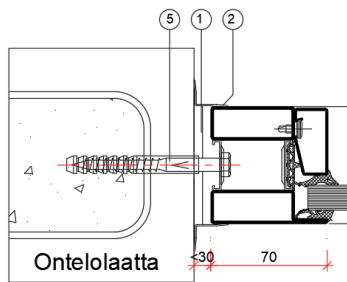
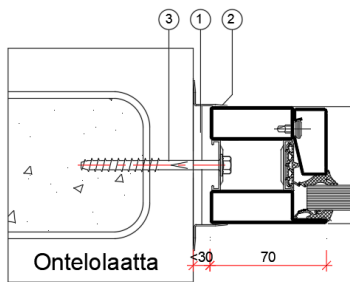
1. Tavanomaiset kiinnitysvälinevaihtoehdot on esitetty taulukossa 1 seinätyypin mukaan. Betoniin, betonimuuraukseen, tiiliseinään, kevytbetoniin ja puuhun kiinnittämiseen on valittava ruuvin pituus siten, että ruuvin kierre porautuisi seinään vähintään 50 mm pituudelta. Karmin teräsprofiilien väliin kiinnittämiseen tai kipsi- ja mineraalivillasta rakennettujen kevytseinien tukiprofiileihin karmin kiinnittämiseen voidaan käyttää myös itseporautuvia ruuveja, minimihalkaisija 6 mm. Ruuvin pituus valitaan siten, että se läpäisisi teräsprofiilin vähintään 10 mm pituudelta. Kiinnitysmenettely on esitetty kuvassa 1. Rakennusaukon ja karmin tiivistysmateriaalina käytetään asennusvaahtoa.

Seinätyyppi	Kiinnitysvälineet
Betoni, tiili ja betonimuurinkivet	Teräshylsy M18 + Betoniruuvi Ø7.5x92 (esimerkiksi Essve 105287)
	Betoniruuvi Ø7.5x92 (esimerkiksi Essve 105287)
	Ruuvi Ø8x100 (esimerkiksi Würth W-1192-8-100) + nailontulpat
Kevytbetoni	Teräshylsy M18 + Betoniruuvi Ø7.5x92 (esimerkiksi Essve 105287)
	Teräshylsy M18 + Kevytbetoniruuvi Ø8x120 (esimerkiksi Essve 105232)
	Betoniruuvi Ø7.5x92 (esimerkiksi Essve 105287)
	Kevytbetoniruuvi Ø8x120 (esimerkiksi Essve 105232)
Metalli	Ruuvi Ø8x100 (esimerkiksi Würth W-1192-8-100) + nailontulpat
	Teräshylsy M18 + Porakärkiruuvi Ø7x45 (esimerkiksi Essve 105379)
	Porakärkiruuvi Ø7x45 (esimerkiksi Essve 105379)
Puu	Porakärkiruuvi Ø6.3x50 kuusioruuvi (esimerkiksi Würth W-0214-63-50)
	Teräshylsy M18 + Puuruuvi Ø6x65 (esimerkiksi Essve 105294)
	Puuruuvi Ø6x65 TX30 (esimerkiksi Essve 105294)

Taulukko 1



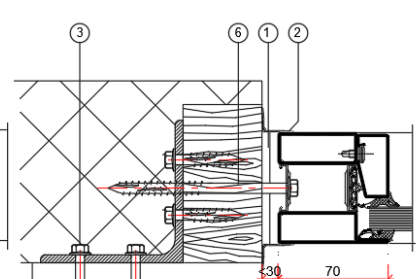
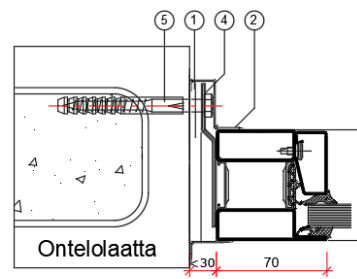
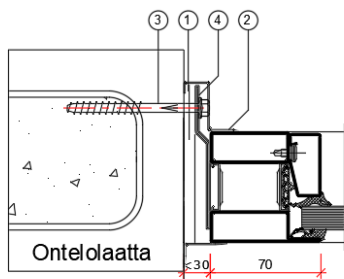
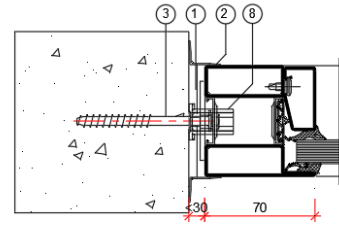
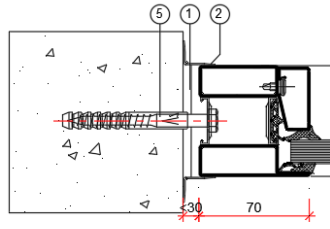
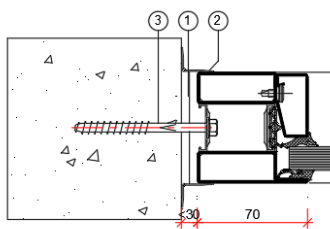
1	Asennusvaahto tai kivivillaa
2	Metallista 0,7mm teräs
3	Ruuvi
4	Asennuslevy 1,5mm teräs (esimerkki Forster 987073)
5	Ruuvi + muovitulpa
6	Puuruuvi
7	Itseporaus ruuvi
8	Teräshylsy M18



Aukon reunaontelot on valettava betonina täuteen!

Aukon reunaontelot on valettava betonina täuteen!

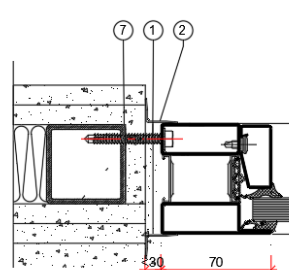
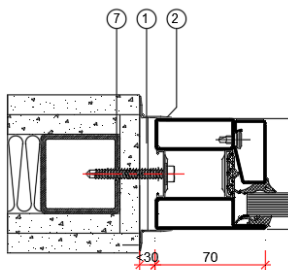
Aukon reunaontelot on valettava betonina täuteen!



Aukon reunaontelot on valettava betonina täuteen!

Aukon reunaontelot on valettava betonina täuteen!

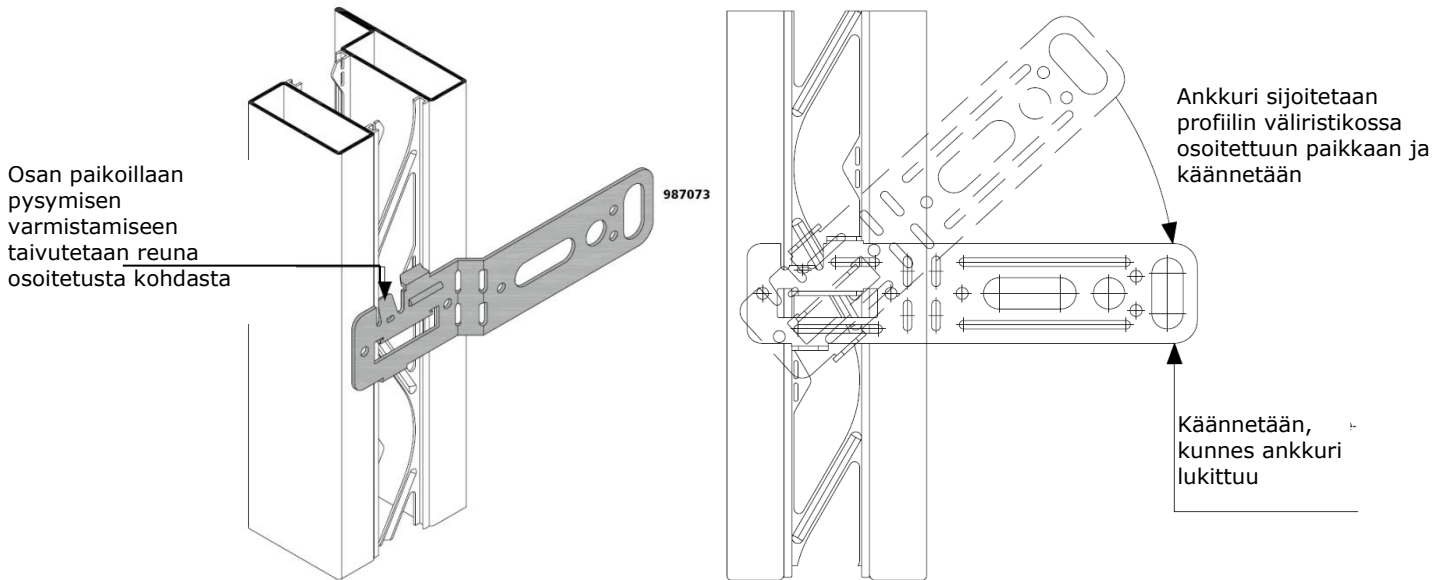
Aukon reunaontelot on valettava betonina täuteen!



Kuva 1. Oven karmin ja ikkunan kehyksen kiinnittäminen.



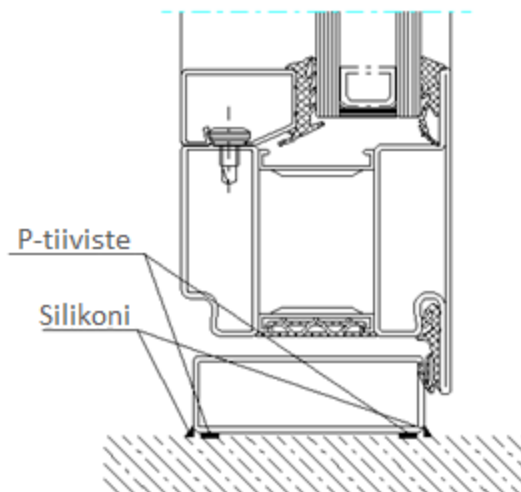
2. Jos tuotetta ei ole mahdollista kiinnittää suoraan profiiliin läpi seinään, on Forster Unico -järjestelmää varten kehitetty ankkurikiinnitys (kuva 2).



Kuva 2. Oven kiinnittäminen ankkurin avulla.

Oven asennustöiden järjestys

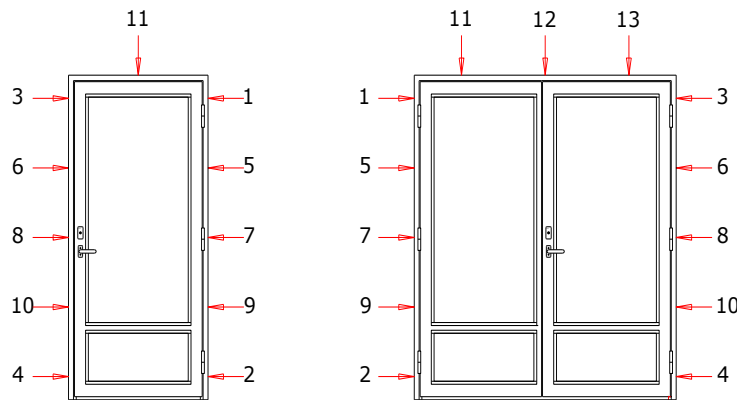
1. Tarkista olemassa olevan rakennusaukon sopivuus. Rakennusaukon suurimmat sallitut mitat ovat: karmin leveys +30 mm ja korkeus +30 mm. Jos välykset ovat leveämpiä, korjaa rakennusaukko mittojen mukaiseksi.
2. Tarkista kiinnitysvälineiden ja työkalujen olemassa olo.
3. Ennen oven asentamisen aloittamista puhdista rakennusaukko ylimääräisestä liasta.
4. Kun tuote laitetaan viimeistelyyn ja vaaitettuun lattiaan, levitä ennen tuotteen sijoittamista rakennusaukkoon ovikynnyksen alapintaan koko sen pituudelta silikonilla tai tiivistä (kuva 8).
5. Tiivistä tuotteen kiinnittämisen jälkeen ovikynnyksen alareunat säänkestävällä silikonilla.



Kuva 8. Tiivisteen asennus ovikynnyksen alle ja tiivistys silikonilla.

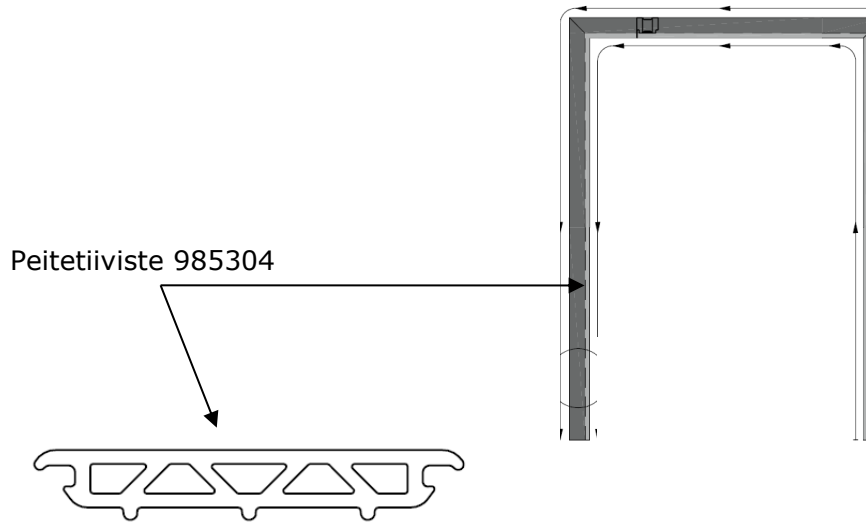


6. Tarkista kynnyksen vaakasuoruus vesivaa'an avulla. Tarvittaessa laita kynnykseen karmin reunapisteissä ja keskellä tuet, jotta kynnyks ei painuisi sen päälle astuessa.
7. Vaaita karmin saranapuoleinen sivu ja poraa karmin läpi ylä kiinnitysaukko nro 1 (kuva 4). Sen jälkeen kiristä ruuvi niin syvälle, että välys rakennusaukon ja karmin välissä olisi molemmin puolin yhtä suuri. Sen jälkeen valmista kovasta materiaalista (mm. kipsi, puu, teräs) 10 mm paksu, 45 mm leveä ja maksimissaan 100 mm pituinen asennuskiila ja laita se karmin ja seinän väliin kiinnitysruuvia vastaan. Kiristä ruuvi. Toimi samalla tavalla saranapuoleisen alemman aukon kohdalla 2 ja vastakkaisen puolen kiinnitysaukkojen 3 ja 4 kohdalla. Tarkista karmin sivupintojen pystysuoruus vesivaa'an avulla.



Kuva 4. Oven asennustöiden järjestys

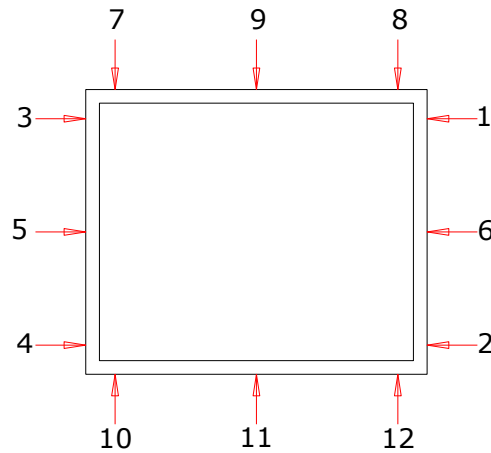
8. Nosta ovilevy saranoille ja tarkista ovilevyn ja karmin välys sekä oven ulkopinnan ja karmin pintojen rinnakkaisuus. Tarvittaessa säädä ruuveista ja korjaa asennuskiilojen paksuutta.
9. Poraa kaikki muut kiinnitysaukot, kiinnitä ruuvit ja kiristä ruuvit. Asennuskiilat on asennettava kaikkien kiinnitysruuvien viereen.
10. Tiivistä seinässä oleva rakennusaukon ja karmin välinen välys asennusvaahdolla.
11. Etukäteen tiivistetyt raot viimeistellään päältä kittaamalla tai metalliistalla.
12. Peitetiiviste 985304 asentaminen karmin sisäpintaan (kuva 5). Tiivisteiden asentaminen aloitetaan karmin toisesta alareunasta ja siirrytään profiilin sisäpintaa pitkin toiseen alareunaan. Tiivistettä ei saa katkaista kulmista. Tiivisteiden voi katkaista vain vastaraudan aukon ja salvan vastuksen kohdalta. Tiivisteiden katkaisemisessa on varmistettava, että tiiviste ulottuisi noin 1 cm verran peitettävän alueen yli. Tämän ylimääräisen osan verran on tiiviste puristettava aukkoon. Tässä tapauksessa jää peitetiiviste hieman jännitettyyn tilaan. Tällainen tiivisteiden puristaminen on tärkeä sen johdosta, että kylmissä olosuhteissa peitetiiviste kutistuu, mutta tämän ylimääräisen osuuden ansiosta helan kiinnityslevyn ja tiivisteiden väliin ei tule tyhjää tilaa.



Kuva 5. Peitetiivisteen 985304 asentaminen karmin sisäpuolelle

Ikkunan asennustöiden järjestys

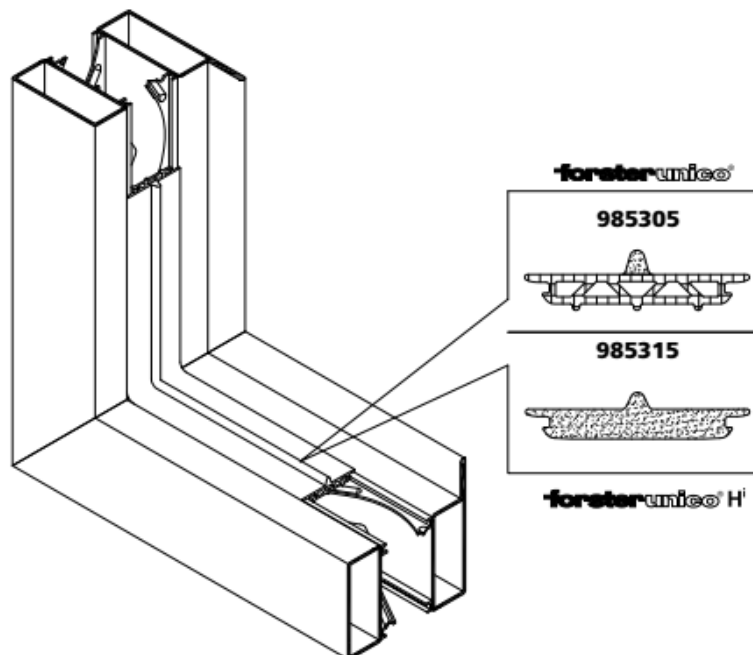
1. Tarkista olemassa olevan rakennusaukon sopivuus. Rakennusaukon suurimmat sallitut mitat ovat: seinäkehyyksen leveys + 30 mm ja korkeus + 25 mm. Jos välykset ovat annettuja mittoja isompia, korjaa rakennusaukko vaatimusten mukaisiin mittoihin.
2. Ennen kehyksen asentamista puhdista rakennusaukko ylimääräisestä liasta.
3. Sen jälkeen tarkista seinäkehyyksen vaaka- ja pystysuuntainen asento vesivaa'alla, tarvittaessa tue kehystä sen päistä.
4. Vaaita kehyksen oikeanpuoleinen sivu ja poraa seinä läpi ylävaa'ran kiinnitysaukko nro 1 (kuva 6). Sen jälkeen kiristä ruuvi hylsyavaimen avulla niin syväälle, että välykset rakennusaukon ja karmin välissä olisi molemmin puolin yhtä leveä. Sen jälkeen valmista (mm. kipsi, puu, teräs) 10 mm paksu, 45 mm leveä ja maksimissaan 100 mm pituinen korotuspala ja laita se karmin ja seinän väliin kiinnitysruuvia vastaan. Kiristä ruuvi. Toimi samalla tavalla oikeanpuoleisen alemman aukon (2) kohdalla ja vastakkaisen puolen ylempien kiinnitysaukkojen (3) ja (4) kohdalla. Tarkista seinän sivupintojen pystysuoruus vesivaa'an avulla.
5. Poraa kaikki muut kiinnitysaukot, kiinnitä ruuvit ja kiristä ruuvit. Asennuskiilat on asennettava kaikkien kiinnitysruuvien viereen.
6. Seuraavaksi asennetaan lasit. Katso kohta Lasitus.
7. Täytä seinässä oleva rakennusaukon ja karmin välinen tyhjä tila asennusvaahdolla.
8. Etukäteen tiivistetyt raot viimeistellään päältä kittaamalla tai metallilistalla.
9. Tiivistä lattiapinnan ja seinän kosketuspinta säänkestävällä silikonimassalla.



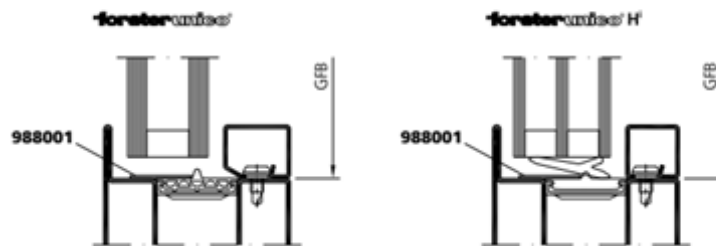
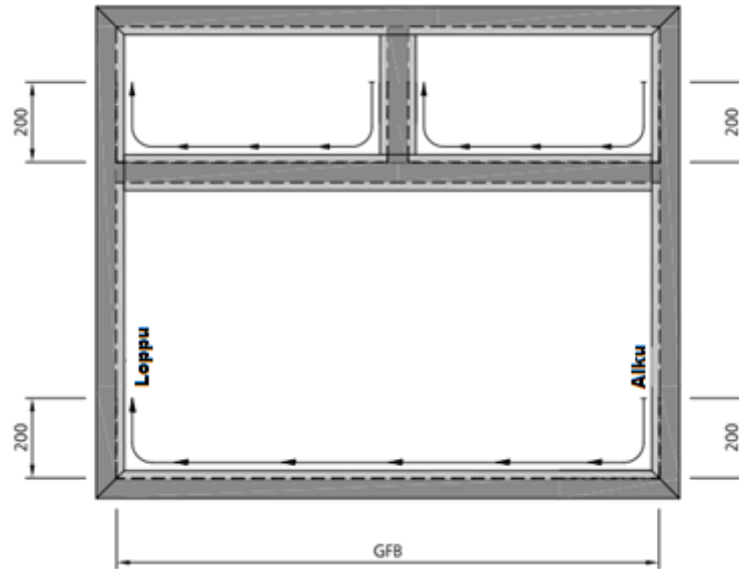
Kuva 6. Seinän asennustöiden järjestys.

Lasitus

1. Ovet lasitetaan tehtaalla, mutta seinät ja ikkunat lasitetaan kohteessa.
2. Ennen lasin aukkoon laittamista puhdistetaan lasin aukko ja myös lasilistat pölystä ja muusta liasta
3. Seinän tai seinän osan lasin tai paneelin ympärille laitetaan peitetiiviste 985305/985315 (Kuva 7) ja alle butyyliitiivisteteippi 988001 (Kuva 8).

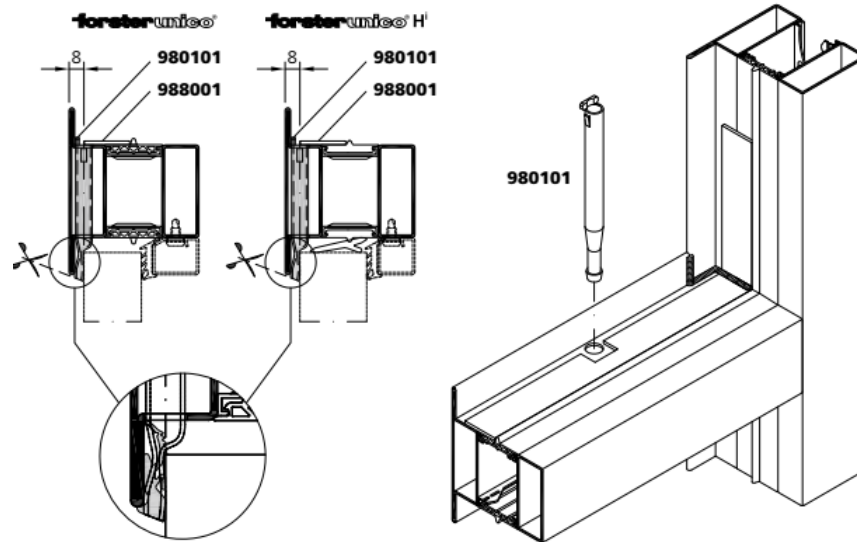


Kuva 7. Peitetiiviste 985305/985315 asentaminen seinään tai seinän osaan

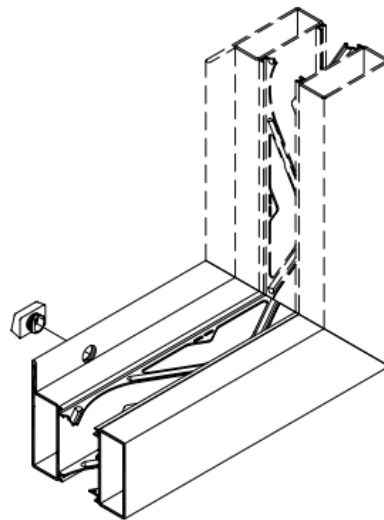


Kuva 8. Butyyliitiivisteteipin 988001 asentaminen seinään tai seinän osaan

4. Vaakasuuntaisiin väliprofiileihin on asennettava profiilin läpi vedetty tuuletus-/poistoputki 980101, jos sitä ei ole asennettu jo tehtaalla. Putken 980101 pää leikataan väliprofiilissa profiilin suhteen samaan tasoon ja ovilevyn alla 1 mm yli profiilin tilan. Tuuletus/poistoputket 980101 asennetaan maksimissaan 500 mm välein. Tiivistysteippiin 988001 leikataan sitä varten viilto. Kulmat teipin päältä ja profiilin ulokkeen liitoskohdat tiivistetään silikonilla (Kuva 9). Alemman ikkunan tai seinän profiileihin on asennettava tuuletustulpat 900100, max. 500 mm välein. 10 mm aukot porataan etukäteen (kuva 10)

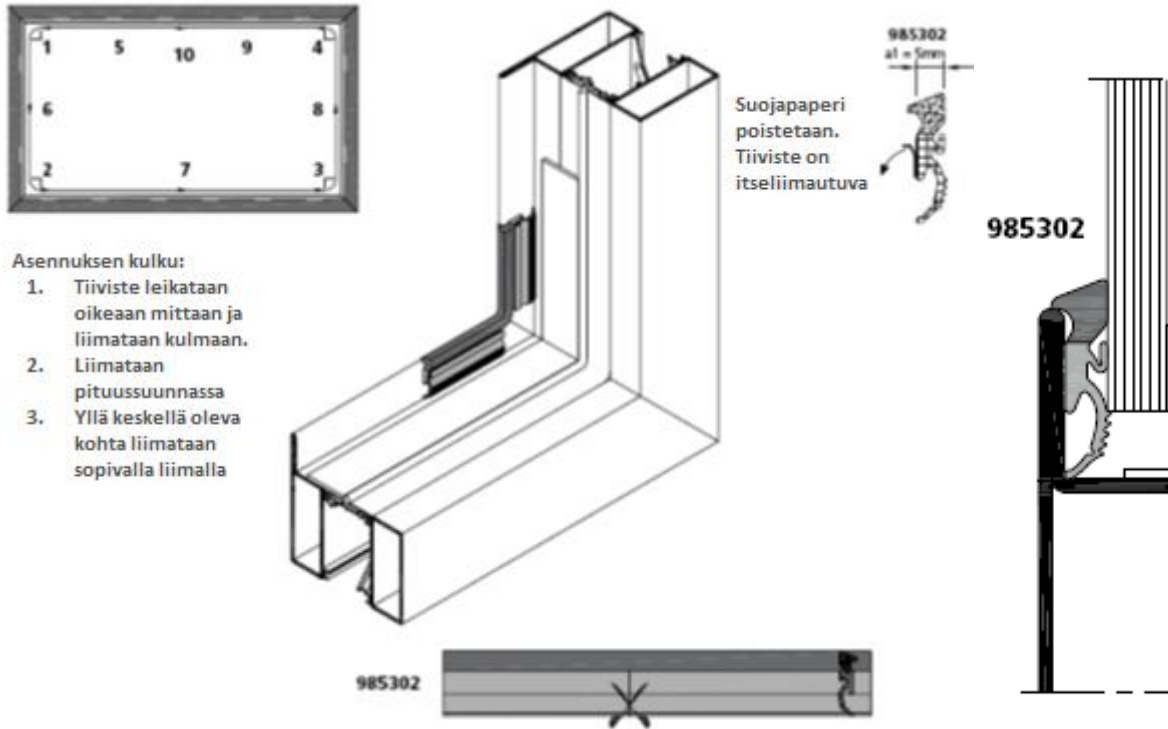


Kuva 9. Tuuletus-/poistoputken 980101 asennus sekä kulmien tiivistäminen silikonilla väliprofileissa



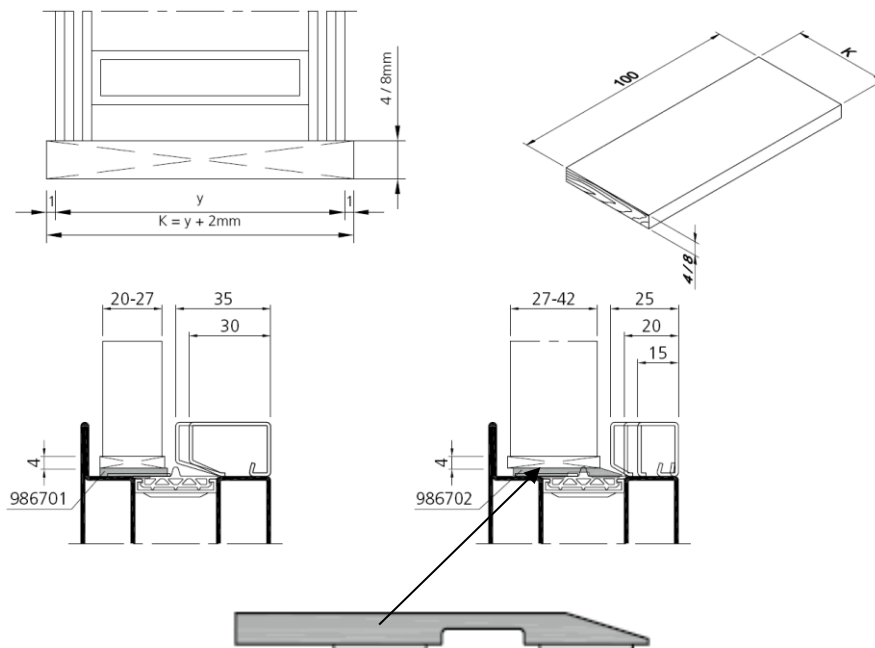
Kuva 10. Tuuletustulpan 900100 asentaminen

5. Profiilin lasitusulokkeeseen liimataan lasitiiviste (985302). Toimi seuraavasti:
 - 5.1 Leikkaa tiiviste kuminen kovempi osa sienimäiseen osaan kuvassa 11 osoitetulla tavalla auki ja liimaa se kehyksen kulmiin (kohdat 1–4 kuvassa 11). Tiiviste sivu on päällystetty liimalla, irrota kalvo.
 - 5.2 Kiinnitä tiiviste kehyksen sivuille (kohdat 5–9 kuvassa 112).
 - 5.3 Tiiviste päät liimataan sopivalla liimalla vastakkain yhteen (kohta 10 kuvassa 11). Tiiviste liitoskohta jää aina kehyksen yläsivun keskelle.



Kuva 11. Ulkoisen lasitiivistein 985302 asentaminen.

6. Lasi tuetaan lasiseen 2 mm leveämpiin lasituskiiloihin (muoviset). Lisäksi asennetaan lasituskiilan alle ns. lasitussilta (kuva 12) taulukon 1 mukaan. Taulukossa 2 on osoitettu, millainen lasitussilta valitaan lasituskiilan K mukaan.



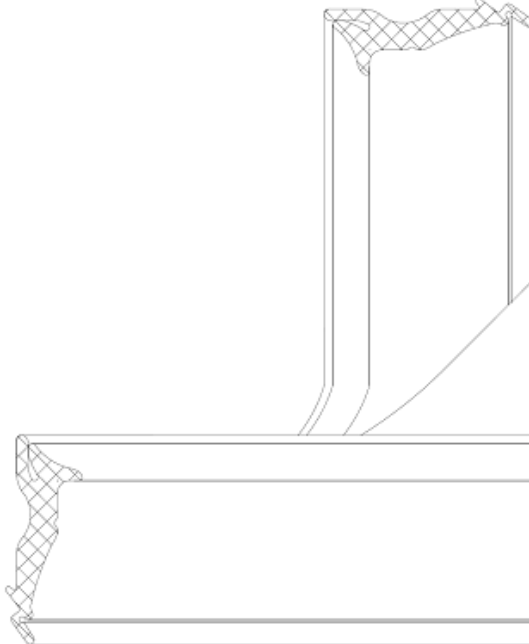
Kuva 12. Lasituskiilan ja -sillan asennus.



Lasin pak-suus	Lasituslista teräs/ruostumaton teräs	Lasituslista alumiini	Lasituslista	Lasitus-kappale Mitta
y (mm)	Teräs nro. Ruostumaton teräs nro.	Alumiini nro.	Tuote nro.	
20 - 22	 901247 901547G	 901336	 986701	22 - 24
22 - 27	 901246 901546G	 901335	 986701	24 - 29
27 - 32	 901226 901526G	 901326	 986702	29 - 34
32 - 37	 901227 901527G		 986702	34 - 39
32 - 37		 901327	 986702	34 - 39
37 - 42	 901226 901526G	 901326	 986702	39 - 44

Taulukko 2. Lasitusilla valinta lasituskiilan leveyden K mukaan.

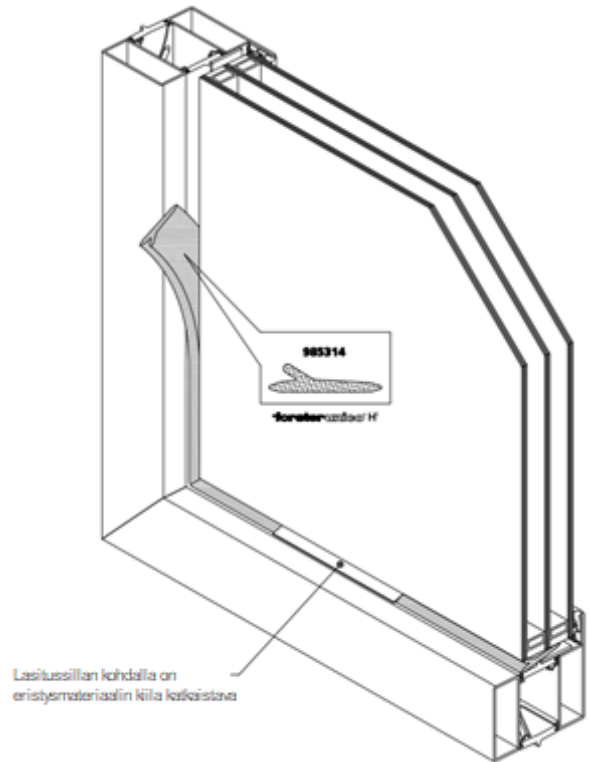
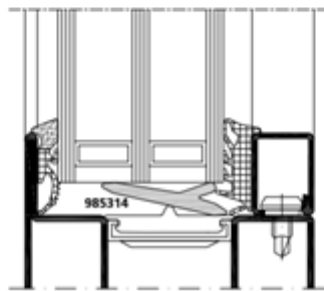
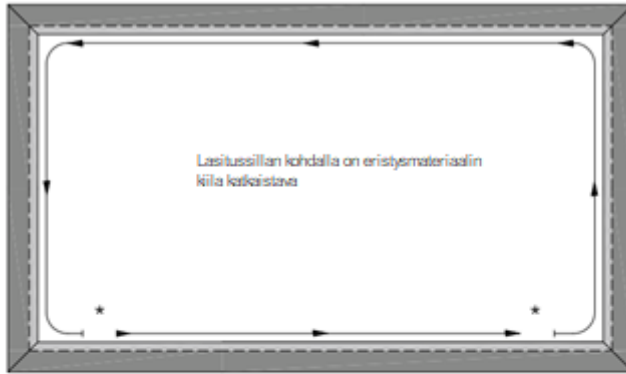
- Laita lasielementti (ja/tai sandwich-rakenne), asentamalla sen pehmeästi, ilman jännitteitä, lasinvalmistajan antamia ohjeita noudattaen (mm. elementtilasien kohdalla on tärkeää varmistaa, että oikea puoli jää ulospäin/sisään päin, sillä palolasit ovat herkkiä pakkasen ja UV-säteilyn vaikutukselle).
- Sisäisen lasitiivisteiden (nimitys: 4111, 4119, 4302) ja lasilistojen asentaminen. Lasitiiviste liimataan ensin lasilistaan ja sen jälkeen asennetaan lista kehukseen. Lasitiiviste asennetaan tuotteeseen kuvassa 13 osoitetulla tavalla. Vaakasuuntaisesti sijaitseva tiiviste ulottuu lasilistan tai profiilin ulokkeen päähän. Pystysuuntaisesti sijoitetun tiivisteiden päähän tehdään viilto noin 45 asteen kulmassa ja tiiviste asennetaan siten, että terävä reuna tukeutuisi lujasti vaakasuuntaisen lasitiivisteiden päälle.



Kuva 13.



9. Suuremman lämmöneristyskyvyn Unico Hi:n kohdalla on asennettava eriste-kiilatiiviste 985314 ja tehtävä siihen viillot lasikiiloja varten (Kuva 14).



Kuva 14. Eriste-kiilatiivisteen 985314 asennus

10. Lasin kuljetuksessa kiinnitä sivujen lisäksi lasin ja kehyksen väliin lasituskiilat ja tarvittaessa kiinnitä ne silikonilla. Lasituskiilojen ja kuljetuskiilojen asennuspaikat on osoitettu kuvassa P-S-205-01