

TUOTELUETTELO 2020

Kabeldon-pienjännitejakelujärjestelmä

Turvallista ja luotettavaa sähkönjakelua



- Turvallinen käyttö julkisissa paikoissa
- Testattu, hyväksytty ja optimoitu
- Suunniteltu joustavaksi ja helppokäyttöiseksi



Sisällysluettelo

YLEISKUVAUS
004–011

01

KABELDON-IP-JÄRJESTELMÄ
013–037

02

KAAPELIJAKOKAAPIT
039–056

03

JAKOKESKUKSET
059–066

04

MITTAPIIRUSTUKSET
069–077

05

TEKNISET TIEDOT
079–085

06

HAKEMISTO
087–089

07

Kabeldon-pienjännitejakelujärjestelmä

Turvallista ja luotettavaa sähkönjakelua

ABB:n Kabeldon-pienjännitejakelujärjestelmät on suunniteltu niin, että niiden avulla sähkönjakelu on turvallista, helppoa ja luotettavaa. Tyypillisiä asiakkaitamme ovat sähkölaitokset, OEM-valmistajat, keskusvalmistajat, urakoitsijat ja teollisuusyritykset.

Kabeldon-ratkaisut on suunniteltu tarjoamaan tehokasta suojausta jopa kaikkein haastavimmissa ympäristöissä. Tuotteet on suunniteltu ulkokäyttöön ja valmistettu siten, että ne kestävät pakkasta. Lisäksi niissä on tehokas ilmanvaihto, joka takaa hyvän jäähdytyksen ja estää veden kondensoitumisen kesäkuukausina.

Koska järjestelmät asennetaan yleensä julkisiin paikkoihin, tuotteen suunnittelussa on huomioitu ennen kaikkea turvallisuus ja jakokaappien huomaamaton ulkoasu. Esimerkiksi ulkoisten iskujen kestävyys on testattu standardin IEC 61439-5 vaatimusten mukaisesti. Koska tuotteet on suunniteltu yhtenäiseksi ratkaisuksi, koko kokoonpano kaappeineen, kiskostoineen ja varokkeineen on testattu ja hyväksytty yhtenä järjestelmänä.

Kaapin sisältö on yhtä tärkeä kuin itse kaappikin. Kaapin sisällä olevan jakelujärjestelmän perustana on älykäs, kompakti ja modulaarinen muotoilu, jonka ansiosta ratkaisu on varmasti turvallinen ja mukautuu joustavasti lukuisiin eri käyttökohteisiin. Kaapin sisätilat saadaan juuri tarpeisiin sopivaksi joustavalla kiskostolla, joka tekee halutun kokoonpanon asennuksesta helppoa.



Koko järjestelmällä kiskostoineen, liittimineen ja kytkimineen on IP2X-luokitus. Turvallisuus on meille etusijalla niin järjestelmän säännöllisessä käytössä kuin asennusten ja huoltojenkin yhteydessä. Kokoonpanomme on suunniteltu luonnostaan vaarattomiksi.

Kabeldon-pienjännitejakelujärjestelmä

Turvallista ja luotettavaa sähkönjakelua



Turvallisuus ja suojaus

Turvallinen käyttö julkisissa paikoissa

Järjestelmän ominaisuudet ja rakenne takaavat erinomaisen turvallisuuden ja suojauksen. Täydellinen IP2X-luokitus takaa sekä asentajan että asennusta ympäröivän alueen turvallisuuden. Kabeldon-pienjännitejakelujärjestelmä on suunniteltu ulkokäyttöön julkisissa paikoissa, ja juuri siksi sen turvallisuus on etusijalla.



Jatkuvaan käyttöön

Testattu, hyväksytty ja optimoitu

Kabeldon-järjestelmä on luotettava ratkaisu, joka toimii jatkuvasti koko käyttöikänsä ajan. Tuotteet on suunniteltu ja optimoitu toimimaan yhdessä, ja ne toimivat testatusti yhtenä järjestelmänä. Näin saadaan rakennettua kunnolla tarkoitukseensa optimoitu ratkaisu: turvallinen ja luotettava pienjännitejakelujärjestelmä.



Helppo asentaa

Suunniteltu joustavaksi ja helppokäyttöiseksi

Kabeldon-pienjännitejakelujärjestelmä on suunniteltu siten, että sen asennus onnistuu vaivatta. Järjestelmä tekee työskentelystä todella helppoa. Sen modulaarisuuden, selkeiden merkintöjen ja esteettömän näkyvyyden ansiosta asennus on nopeaa ja joustavaa. Asennusvirheiden mahdollisuuksia on hyvin vähän, joten asentajan on helppo toteuttaa järjestelmän asennus luotettavasti ja turvallisesti.

Kabeldon-pienjännitejakelujärjestelmä

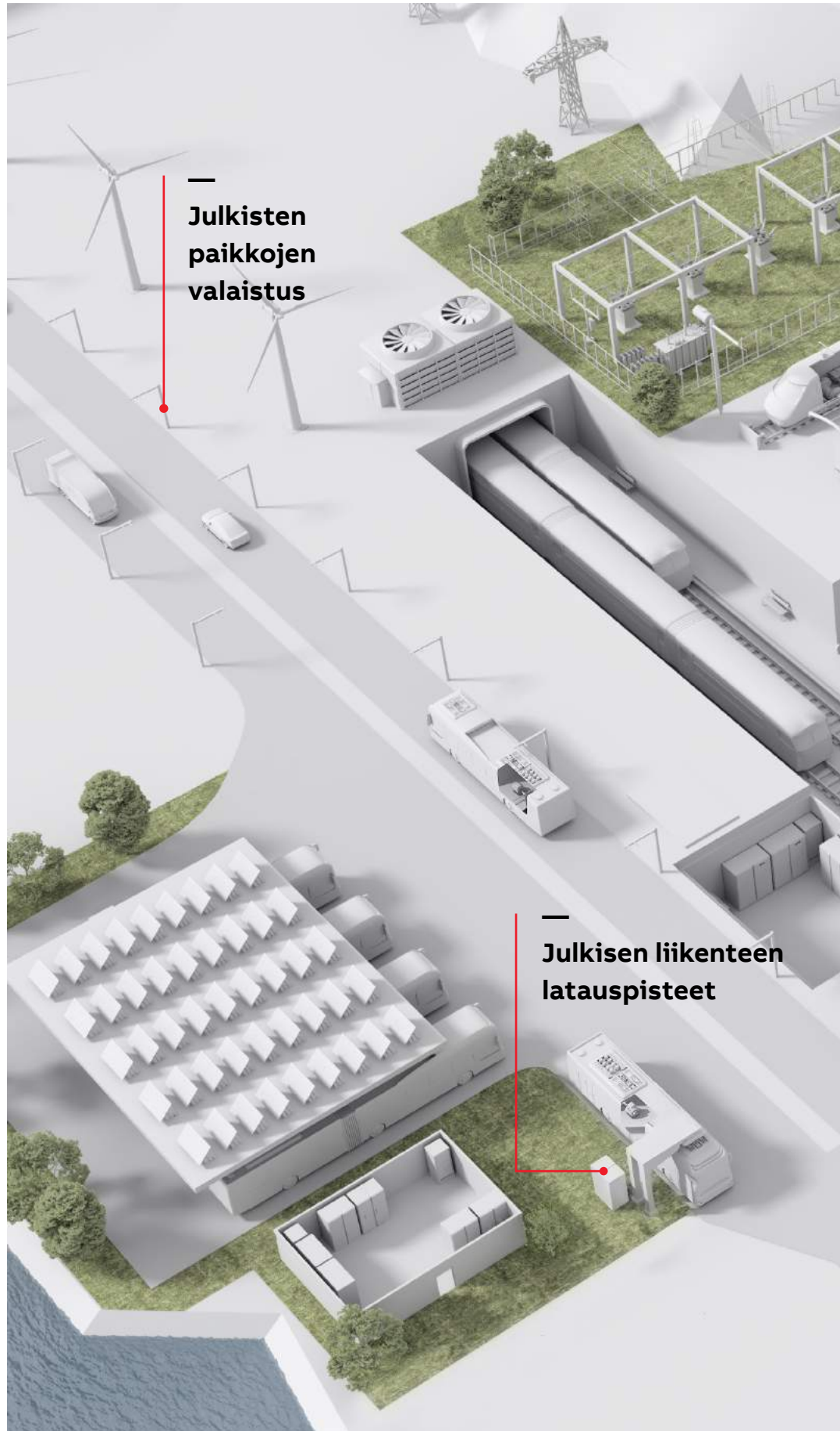
Turvallista ja luotettavaa sähkönjakelua

Kabeldon-pienjännitejakelujärjestelmien tyypillisiä käyttökohteita

Kabeldon-pienjännitejakelujärjestelmä on joustava järjestelmä, joka soveltuu lukuisiin eri käyttökohteisiin. Useimmiten sitä käytetään julkisissa ulkotiiloissa. Se on keskeinen osa mitä tahansa sähkönjakelujärjestelmää, joten sen on oltava ehdottoman luotettava ja toimittava ilman käyttökatoja.

Järjestelmän tyypillisiä käyttökohteita ovat esimerkiksi seuraavat:

- sähkönsyöttö sairaaloiden, hotellien ja ostoskeskusten kaltaisiin rakennuksiin
- sähkölaitosten pienjännitejakeluverkot
- sähköajoneuvojen latausasemien virransyöttöpisteet
- pääjakokeskukset eri teollisuudenaloille
- katu- ja maantievalojen syöttö
- pienten alisähköasemien pienjänniteosat.





—
**Sähköasemat
ja muuntamot**

—
Teollisuus

—
**Liikenteen
solmukohtat**

—
Asuinrakennukset

—
Liikerakennukset

Kabeldon-ratkaisut takaavat luotettavan sähkönjakelun lukuisissa eri käyttökohteissa asuinrakennuksista liiketiloihin ja teollisuuteen.

Kabeldon-pienjännitejakelujärjestelmä

Kattava järjestelmä turvalliseen ja luotettavaan sähkönjakeluun

Kabeldon on kattava pienjännitejakelujärjestelmä, joka koostuu kaapeista, kiskostoista, kytkinlaitteista ja liittimistä. Lisäksi saatavilla on lukuisia eri lisävarusteita, joiden avulla järjestelmä mukautuu asiakkaiden monenlaisiin käyttötarkoituksiin.

Kaapit

Tyhjät ja kiskostolla varustetut kaapit teholuokissa 400–1 600 A. Saatavilla eri kokoja ja esimerkiksi seuraavia kokoonpanoja:

- maahan asennettu
- lattialle asennettu
- pylväsasennus
- kiinteä jalusta
- erillinen jalusta.

Jonovarokeytkimet

Teholuokissa 63–400 A kaappiasennukseen ja enintään 630 A:n teholuokassa muuntamoihin.

Kiskostot

Kiskostot teholuokissa 400–1 600 A kaappiasennukseen tai enintään 2 500 A:n teholuokassa seinäasennukseen ja muuntamoihin.

Kytkimet ja koteloitunut katkaisijat

Sovitinlevyt ABB:n varokeytkimien, jonovarokeytkimien ja katkaisijoiden asentamiseen IP2X-suojaluokan Kabeldon-kiskostojärjestelmään sekä kaappiasennuksiin. Näiden sovitinlevyjen ansiosta jakelujärjestelmä on äärimmäisen joustava.

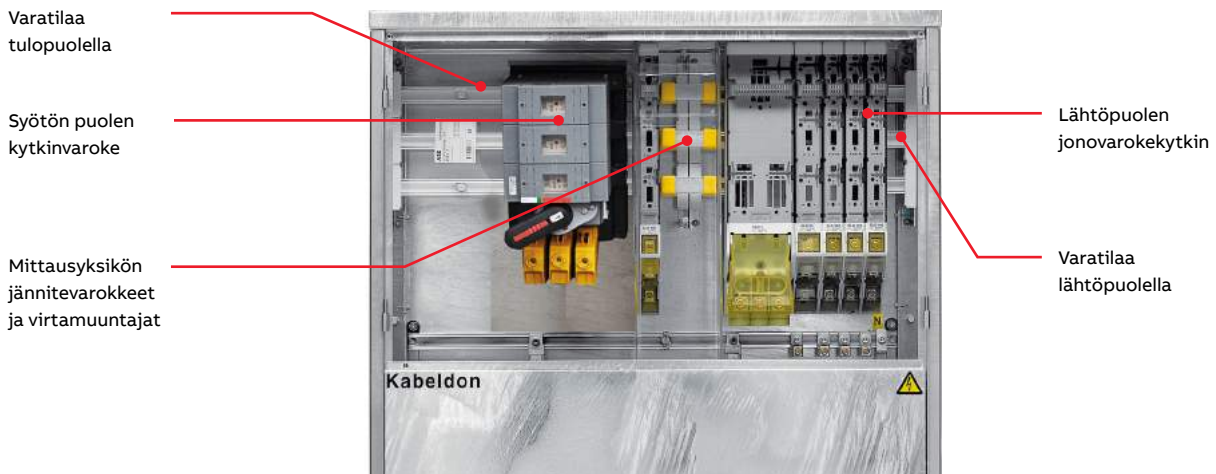
Liittimet

Eristetyt ja eristämättömät kiskoliittimet enintään 400 mm²:n kupari- tai alumiinikaapeleihin.

Lisävarusteet

Kattavan lisävarustevalikoiman myötä järjestelmä on entistäkin joustavampi ja vastaa markkinoiden tarpeisiin. Saatavilla on esimerkiksi seuraavia varusteita:

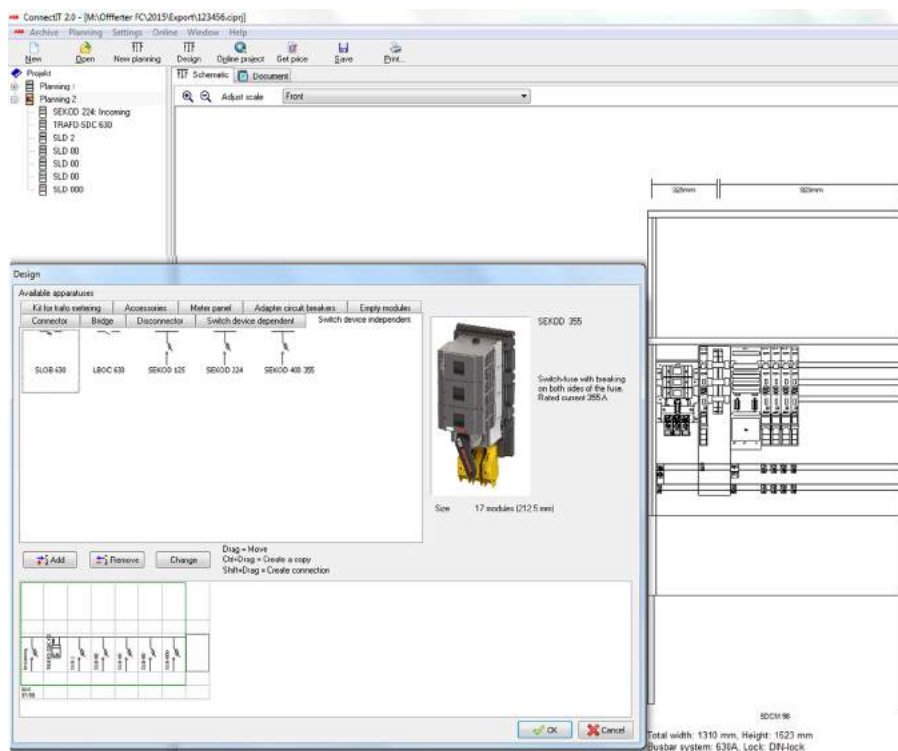
- mittaukseen tarvittavat lisävarusteet
- kiskojen kytkentäsarjat
- asennuslevyt
- jne.



ConnectIT – suunnittelutyökalu

Nopeuta suunnittelua ja dokumentaatiota

ConnectIT-suunnittelutyökalu nopeuttaa projektin toteuttamista, ja säästät arvokasta suunnitteluun ja dokumentaatioon kuluvaan aikaan. Tämän ilmaisen ohjelmiston avulla voit suunnitella tehokkaita ratkaisuja ABB:n Kabeldon-sarjan varoke- ja kaapelijakokaappivalikoiman pohjalta.



ConnectIT-ohjelmisto helpottaa ratkaisujen suunnittelua, ja saat sen avulla tarkempia tietoja esimerkiksi seuraavista komponenteista:

- kaapeista ja lisävarusteista
- kytkinlaitteista ja kiskoliittimistä
- kiskojarjestelmästä.

ConnectIT tuottaa jäsennellyä tietoa tilausten tekemisen, suunnittelun ja dokumentaation tueksi.

- Pääkaavio, johon voidaan lisätä osoitteita, kaapelitietoja ja muita yksityiskohtia.
- Etulevystä laadittu hahmotelma, jota voidaan käyttää pohjana komponenttien asennukselle.
- Osaluettelo, joka sisältää eriteltynä kaikki järjestelmän osat.

ConnectIT on helppokäyttöinen, ja sen avulla voit vapaasti koota mieleisesi kytkinlaitteiden ja kaappien yhdistelmän. Suunnitelma syntyy nopeasti ja helposti suunnittelua tukevien kuvien ja tekstiohjeiden avulla.

Voit ladata ConnectIT-ohjelmiston ilmaiseksi osoitteesta www.abb.com.



Kabeldon-pienjännitejakelujärjestelmä

Yhdenmukainen kansainvälisten standardien ja direktiivien kanssa

ABB:n Kabeldon-pienjännitejakelujärjestelmä on suunniteltu ja valmistettu siten, että se vastaa kansainvälisiä turvallisuutta, laatua ja ympäristöjärjestelmiä koskevia standardeja ja direktiivejä.

Laatu, turvallisuus ja ympäristö

ABB:n Kabeldon-tuotteet ovat seuraavan EU-direktiivin mukaisia:

- pienjännitedirektiivi 2014/35/EU.

ABB:n hyväksytyt hallintajärjestelmät noudattavat seuraavia kansainvälisiä standardeja:

- laadunhallintaa koskeva ISO 9001
- ympäristöjärjestelmiä koskeva ISO 14001
- työntekijöiden työturvallisuuden ja työterveyden hallintaa koskeva OHSAS 18001
- energianhallintaa koskeva ISO 150001.

Kaapit

Kabeldon-kaapit noudattavat seuraavia kansainvälisiä tuotestandardeja:

- IEC 61439: Pienjännitekytkinlaitteet
 - Osa 1: Yleiset vaatimukset
 - Osa 5: Erytisvaatimukset yleisen jakeluverkon keskuksille
- Lämpäissyt arktisen ilmaston testit

Kabeldon CDC- ja Kabeldon SDC -kaapeissa on korroosiolta suojaava pinnoite seuraavan standardin mukaisesti:

- ISO 1461: Epäorgaaniset pinnoitteet – Teräs- ja valurautatuotteiden kuumasinkkipinnoitteet – Erittelyt ja koestusmenetelmät (ISO 1461:1999).

Kabeldon KSIK -kaapit on suunniteltu sisäkäyttöön. Ne on valmistettu jauhemaalatus teräksestä ja ne soveltuvat rasisuusluokkien C1 ja C2 ympäristöihin seuraavan standardin mukaisesti:

- IEC ISO 12944: Maalit ja lakat
 - Teräsrakenteiden korroosiosuojaus maalaamalla
 - Osa 2: Ympäristöolosuhteiden luokitus (ISO 12944-2:1998)



Suojaustaso

- IEC 60529: IP-koodi IP 34D ellei teknisissä tiedoissa ole muuta mainittu

Kytkinlaitteet

Kabeldon-kytkinlaitteet täyttävät seuraavien kytkinlaitteita koskevien standardien vaatimukset:

- IEC 60947: Pienjännitekytkinlaitteet:
 - Osa 1: Yleiset vaatimukset
 - Osa 3: Kytkimet, erottimet, kuormanerotitimet ja varokekytkinyhdistelmät

Suojaustaso

- IEC 60529: IP-koodi IP 2X

Liittimet

Kabeldon-tuotteissa käytetyt liittimet täyttävät seuraavan standardin vaatimukset:

- IEC 61238: Voimakaapelien puristusliittimet ja mekaaniset liittimet enintään 30 kV:n ($U_m = 36 \text{ kV}$) nimellisjännitteille
 - Osa 1: Testausmenetelmät ja vaatimukset

Suojaustaso:

- IEC 60529: IP-koodi
 - Eristetyt liittimet, IP 2X
 - Eristämättömät liittimet, IP 00

Kiskostot

Suojaustaso:

- IEC 60529: IP-koodi
 - Eristetyt kiskostot, IP 2X
 - Eristämättömät kiskostot, IP 00

Jännitteen testaus

SLD-jonovarokeytkinten aukot on suunniteltu jännitteenkoetimiin seuraavan standardin mukaisesti:

- IEC 61243-3: Jännitteenkoettimet

Nimellinen tasoituskerroin

Kabeldon-kaappien nimellinen tasoituskerroin on määritetty seuraavan standardin mukaisesti:

- IEC 61439: Pienjännitekytkinlaitteet

Jos kytkinlaitteet on asennettu kaapelijakokaappiin tai suoraan seinään vierekkäin, tällöin mitoituksessa on käytettävä seuraavia tasoituskertoimia.

Vaihe- ja nollakiskojen nimellisvirta.

Rinnakkaisten kytkinten määrä	Nimellinen tasoituskerroin
2 ja 3	0,9
4 ja 5	0,8
6–9	0,7
vähintään 10	0,6

Mainittu nimellisvirta tarkoittaa suurinta sallittua virtaa missä tahansa kiskoston osassa.

Kiristysmomentti

Momenttialue riippuu johtimen halkaisijasta. Jotta liitännästä tulee luotettava, tarkista johtimen ja kiskoston oikea kiristysmomentti teknisistä tiedoista.

Kaapeliliitännät

Mainittu kytkettävä kaapelin poikkipinta tarkoittaa säikeisellä tai kiinteällä alumiini-/kuparijohtimella tehtyä kytkentää. Joustavaa johdinta kytkettäessä suurinta sallittua poikkipinta-alaa on pienennettävä yhden pykälän verran.



Rinnakkaisjohtimien kytkettävä poikkipinta-ala määritetään jakamalla suurin sallittu poikkipinta-ala rinnakkaisjohtimien määrällä ja pienentämällä poikkipinta-alaa yhden pykälän verran. Esimerkki: Suurin sallittu kaapeliliitäntä 300 mm^2 , $300/2 \rightarrow 150 \text{ mm}^2$, jota pienennetään yhden pykälän verran $\rightarrow 120 \text{ mm}^2$.



Kabeldon-IP-järjestelmä

Sisällysluettelo

Kabeldon-IP-järjestelmä

14 Yleiskuvaus

Tilaustiedot

16 SLD-jonovarokeytkimet

17 FD 3300 -kuormanerotin

18 Lisävarusteet

20 SLDL-jonovarokeytkimet

21 Lisävarusteet

23 SEKOD-, SLOC- ja LBOD-kytkimet

24 APXT-, KLAP-, A-S/T-katkaisijasovitteet

26 Lisävarusteet

27 AD-kaapeliliittimet

28 Lisävarusteet

29 KSFS- ja KSNS-kiskotot

30 Lisävarusteet

31 KSST-, MSB- ja KLKB-kiskotuet

32 KSFS- ja KSNS-kiskojärjestelmät sähköasemiin ja seinäasennuksiin

33 Lisävarusteet

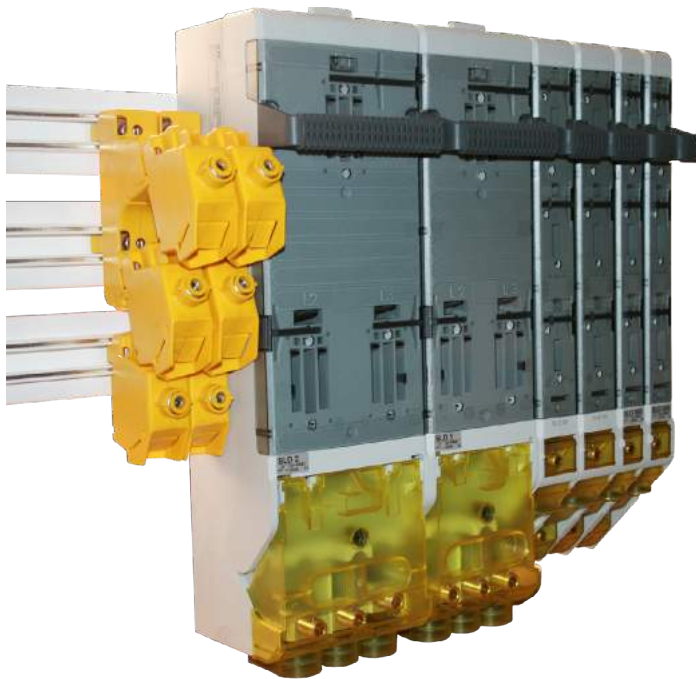
34 Yleiset lisävarusteet

35 Lisävarusteet energian mittaamiseen

Kabeldon-IP-järjestelmä

Kiskostot, kytkinlaitteet ja liittimet turvalliseen ja luotettavaan jakeluun

Kabeldon-IP-järjestelmässä on ainutlaatuinen kosketussuojattu kiskosto sekä kattava valikoima kytkinlaitteita ja liittimiä, joiden avulla pystytään takaamaan paras mahdollinen suorituskyky.



Turvallisuus ja suojaus

Testattua ja varmistettua turvallisuutta

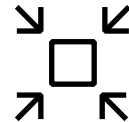
Kabeldon-IP-järjestelmä on täysin IP 2X -suojattu järjestelmä. Ratkaisu on testattu ja hyväksytty yhtenä järjestelmänä, johon kuuluu kiskostot, liittimet, kytkimet ja kaapit. Varokkeiden vaihtaminen on helppoa irrotettavan kannen ansiosta. Kaikki tämä takaa äärimmäisen turvallisuuden niin asennuksen, kunnossapidon kuin käytönkin aikana.



Helppo asentaa

Modulaarisuus tekee työstä vaivatonta

Kabeldon-IP-järjestelmän asennus onnistuu luotettavasti ja turvallisesti sen intuitiivisen ja käyttäjäystävällisen rakenteen ansiosta. Modulaarisuus tekee ratkaisusta äärimmäisen joustavan. Laitteet voi sijoittaa kiskostoon vapaasti, ja järjestelmä mukautuu uusiin tarpeisiin tai lisäasennuksiin.



Säästää tilaa

Älykäs ja kompakti muotoilu

Kabeldon-IP-järjestelmä on kompakti ja modulaarinen, joten sen asentamiseen tarvitaan vain vähän tilaa. Kytkimet, liittimet ja kiskostot on suunniteltu yhtenä järjestelmänä, mikä mahdollistaa kompaktin ratkaisun rakentamisen. Kattavan liitin- ja kytkinvalikoiman ansiosta ratkaisun voi räätälöidä varta vasten tiettyä kokoonpanoa varten.



Tilaustiedot

SLD-jonovarokeytkimet



SLD 63



SLD 000



SLD 00



SLD 1



SLD 2



SLD-FHD 000



SLD-FHD 00

SLD-jonovarokeytkimet

SLD-jonovarokeytkimet sopivat kaikkiin saatavilla oleviin Kabeldon-kaapelijakokaappeihin.

Jonovarokeytkimet kolmivaiheiseen erottamiseen

Nimike	Tuotetunniste	NH-varokkeen koko	Nimellisvirta			Leveys	Kaapelin poikkipinta	Paino
			400 V	690 V	1 000 V			
			M = 12,5 mm			mm ²	kg/kpl	
SLD 63	6305.0110.0	Diazed, 63 A	63 A	-	-	3	1,5–25	1,5
SLD 000	6305.0106.1	000	100 A	80 A	-	3	2,5–95	1,7
SLD 00	6305.0107.1	00	160 A	160 A	-	4	2,5–95	1,8
SLD 1	6305.0108.2	1	250 A	250 A	-	10	50–300	4,3
SLD 2	6305.0109.2	2	400 A	355 A	100 A	12	50–300	4,6

250 A jonovarokeytkin, 400 A oikosulkuveitsellä.

400 A jonovarokeytkin, 630 A oikosulkuveitsellä.

Jonovarokeytkimet yksivaiheiseen erottamiseen

Nimike	Tuotetunniste	NH-varokkeen koko	Nimellisvirta			Leveys	Kaapelin poikkipinta	Paino
			230 V	400 V	690 V			
			M = 12,5 mm			mm ²	kg/kpl	
SLD-FHD 000	6305.0116.1	000	100 A	-	-	3	2,5–95	1,8
SLD-FHD 00	6305.0117.1	00	160 A	-	-	4	2,5–95	1,9

Tilaustiedot

FD 3300 -kuormanerotin

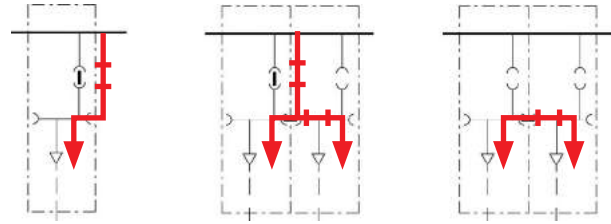
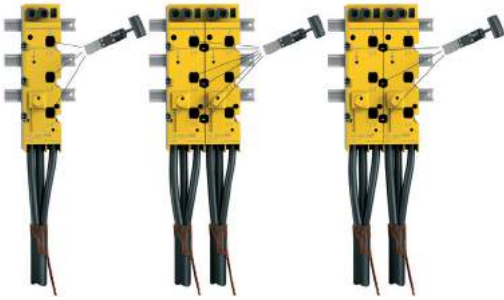


FD 3300

Kuormanerotin

FD 3300 -kuormanerotin on suunniteltu rinnakkaiskäyttöön. Sen avulla kiskojärjestelmä voidaan erottaa estämättä tulokaapelista tulevan virran kulkua.

Nimike	Tuotetunniste	NH-varokkeen koko	Nimellisvirta			Leveys	Kaapelin poikkipinta	Paino
			400 V	690 V	1 000 V			
FD 3300	6303.0032.1	Oikosulkuveitsi	400 A	-	-	M = 12,5 mm	mm ² 50–300	kg/kpl 2,6



Kuormanerotimet on tarkoitettu yksivaiheiseen erottamiseen. Vierekkäisten kuormanerotimien väliin sijoitettavien oikosulkuveitsien avulla kiskojärjestelmä voidaan erottaa estämättä tulokaapelista tulevan virran kulkua.

Tilaustiedot

Lisävarusteet SLD-jonovarokeytkimiin ja FD 3300 -kuormanerottimiin



JDDA 000



JDDA 00



JDDA 1



JDDA 2



FHH



FHHD-A 000



PHD 2



PHD 2 SDC



FHD 000



FHD 00

Maadoituslaitteet

Käytetään kaapelien maadoittamiseen.

Nimike	Yhteensopivuus	Tuotetunniste	Nimellisarvot	Paino kg/kpl
JDDA 000	SLD 000	6319.0375.0	6,1 kA / 1 s	2,2
JDDA 00	SLD 00	6319.0376.1	6,1 kA / 1 s	2,3
JDDA 1	SLD 1	6319.0402.1	16,2 kA / 1 s	2,4
JDDA 2	SLD 2	6319.0401.1	16,2 kA / 1 s	2,5

Kahvat

Irrotettava kahva ja sovitin SLD-jonovarokeytkimiin. FHHD-A-ratkaisun avulla syvyys pienenee 35 millimetrillä.

Nimike	Yhteensopivuus	Tuotetunniste	Nimellisarvot	Paino kg/kpl
FHH	SLD-FHD, FHD, FHHD-A	4305.0404.0	-	0,02
FHHD-A 000	SLD 000	5305.0205.0	-	0,02
FHHD-A 00	SLD 00	5305.0204.0	-	0,03

Rinnakkaiskahvat

Käytetään kahden SLD 2 -jonovarokeytkimen rinnakkaiskäyttöön.

Nimike	Yhteensopivuus	Tuotetunniste	Nimellisarvot	Paino kg/kpl
PHD 2	SLD 2, CDC-kaapeissa	6309.0024.0	-	1,5
PHD 2 SDC	SLD 2, SDC-kaapeissa, CSS-kytkinlaite	6309.0023.0	-	1,5

Varokepitimet

Asennetaan SLD:n kannen tilalle yksivaiheista erottamista varten. Sarjassa kolme yksivaiheista ja kahvalla varustettua varokepidintä.

Nimike	Yhteensopivuus	Tuotetunniste	Nimellisarvot	Paino kg/kpl
FHD 000	SLD 000	5305.0225.0	100 A	0,1
FHD 00	SLD 00	5305.0226.0	160 A	0,1

Tilaustiedot

Lisävarusteet SLD-jonovarokeytkimiin ja FD 3300 -kuormanerottimiin



KN 00



KN 1



KNB 2



KFBD



KSBD 00



KSBD 2



STM 400



ADP 300

Oikosulkuveitset

Käytetään oikosulkuveitsellä tapahtuvaan kytkentään, toimitetaan kolmen kappaleen pakkauksissa.

Nimike	Yhteensopivuus	Tuotetunniste	Nimellisarvot	Paino kg/kpl
KN 00	SLD 000, SLD 00, SLD-FHD 000, SLD FHD 00	5319.0319.0	160 A	0,3
KN 1	SLD 1	5319.0345.0	400 A	0,6
KNB 2	SLD 2	5319.0321.0	630 A	0,6

Estolaitteet

Käytetään jonovarokeytkinten vaiheiden estämiseen.

Nimike	Yhteensopivuus	Tuotetunniste	Nimellisarvot	Paino kg/kpl
KFBD	FD 3300	6319.0112.1	-	0,1
KSBD 00	SLD 000, SLD 00	6319.0109.1	-	0,3
KSBD 2	SLD 1, SLD 2	6319.0110.1	-	0,3

Liittimet

STM 400 sisältää johdinkiskon ja liittimen virtamuuntajamittausta varten. Johdinkiskojen mitat ovat 25 x 13 mm. ADP 300 on tarkoitettu rinnakkaisjohdinten liittämiseen.

Nimike	Yhteensopivuus	Tuotetunniste	Nimellisarvot	Paino kg/kpl
STM 400	SLD 1, SLD 2	6309.0026.0	400 V, 400 A	0,4
ADP 300	SLD 1, SLD 2	6309.0035.0	690 V, 630 A	0,8

Tilaustiedot

SLDL-jonovarokeytkimet



SLDL 2



SLDL 3



SLDL 3-1P

SLDL, jossa
kaapeliliitäntä
yläkautta

SLDL-jonovarokeytkimet

SLDL-kytkintä käytetään muuntamoissa pienjänniteosissa tai suoraan seinään asennetuissa kiskojärjestelmissä. Sitä on saatavana sekä kolmi- että yksivaiheiseen erottamiseen. Tarkoitettu seinä- ja muuntamoasennuksiin. SLDL-kytkintä ei voi asentaa Kabeldon-kaapelijakokaappeihin.

Kaapeliliitäntä voidaan tehdä yläkautta, kun kytkimen takaosaa käännetään 180°. Kaapelin voi liittää joko V-liittimillä tai kaapelikengillä. V-liittimet on tilattava erikseen.

Jonovarokeytkimet kolmivaiheiseen erottamiseen

Nimike	Tuotetunniste	NH- varokkeen koko	Nimellisvirta			Leveys	Kaapelin poikkipinta	Paino
			400 V	690 V	1 000 V			
SLDL 2	6305.0242.0	2	400 A	400 A	100 A	M = 12,5 mm	mm ²	kg/kpl
SLDL 3	6305.0240.0	2, 3	630 A	500 A	100 A	8	35–240	6,4

Jonovarokeytkimet yksivaiheiseen erottamiseen

Nimike	Tuotetunniste	NH- varokkeen koko	Nimellisvirta			Leveys	Kaapelin poikkipinta	Paino
			230 V	400 V	690 V			
SLDL 2-1P	6305.0243.0	2	400 A	400 A	100 A	M = 12,5 mm	mm ²	kg/kpl
SLDL 3-1P	6305.0241.0	2, 3	630 A	500 A	100 A	8	35–240	6,2

Tilaustiedot

Lisävarusteet SLDL-jonovarokeytkimiin



TCS 35-240



TCD 50-240

V-liitinsarjat

TCS on tarkoitettu yhteen kaapeliliitintään, kun taas TCD soveltuu kaapelien rinnakkaisliitintään. Toimitetaan kolmen kappaleen paketeissa.

Nimike	Yhteensopivuus	Tuotetunniste	Kaapelin poikkipinta mm ²	Paino kg/kpl
TCS 35-240	SLDL	5305.0279.0	Katso taulukko	0,5
TCD 50-240	SLDL	5305.0280.0	Katso taulukko	0,8

V-liitin	Yhteensopivat kaapelit	Kaapelin poikkipinta mm ²
TCS 35-240	sektorijohdin, säikeinen	35-240
	sektorijohdin, kiinteä	35-240
	pyöreä johdin, säikeinen	16-185
	pyöreä johdin, kiinteä	16-240
TCD 50-240	sektorijohdin, säikeinen	2//95-240
	sektorijohdin, kiinteä	2//120-240
	pyöreä johdin, säikeinen	2//50-185
	pyöreä johdin, kiinteä	2//70-240

Suojakansi

Käytetään silloin, kun kaapeli liitetään yläkautta.



CS SLDL

Nimike	Yhteensopivuus	Tuotetunniste	Paino kg/kpl
CS SLDL	SLDL	6305.0244.0	0,05

Tilaustiedot

Lisävarusteet SLDL-jonovarokeytkimiin



PHDL

Rinnakkaiskahva

Kahva kahden SLDL:n yhtäaikaiseen rinnakkaiskäyttöön.

Nimike	Yhteensopivuus	Tuotetunniste	Paino kg/kpl
PHDL	SLDL 2, SLDL 3	6305.0249.0	0,2



KNB 2

Oikosulkuveitsi

Korvaa varokkeen, kun kytkentä tehdään oikosulkuveitsellä. Sarjassa on 3 kpl veitsiä.

Nimike	Yhteensopivuus	Tuotetunniste	Paino kg/kpl
KNB 2	SLDL	5319.0321.0	0,6



KSBD 2

Estolaite

Käytetään jonovarokeytkinten vaiheiden estämiseen. Sarjassa on 3 kpl estolaitteita.

Nimike	Yhteensopivuus	Tuotetunniste	Paino kg/kpl
KSBD 2	SLDL	6319.0110.1	0,3

Tilaustiedot

SEKOD-, SLOC- ja LBOD-kytkimet



SEKOD 125



SEKOD 224



SEKOD 355



SLOC 630

Lukuisat Kabeldon-kiskojärjestelmään asennettavat kytkimet tekevät järjestelmästä entistäkin joustavamman.

Kytkinvarokkeet

Kytkinvaroke, joka mahdollistaa erottamisen varokkeen kummallakin puolella. Kolmivaiheinen erottaminen sinetöintimahdollisuudella.

Nimike	Sopiva kaappimalli	Tuotetunniste	Varokkeen koko	Nimellisvirta		Leveys M = 12,5 mm	Kaapelin poikkipinta mm ²	Paino kg/kpl
				Avoin 400/690 V	Kotelossa 400/690 V			
SEKOD 125	kaikki	6305.0233.0	00	160 A	125 A	12	50–300	5,0
SEKOD 224	SDC, KSIK	6305.0234.1	1	250 A	224 A	17	50–300	5,2
SEKOD 355	SDC, KSIK	6305.0235.1	1, 2	400 A	355 A	17	50–300	8,2
SLOC 630	SDC, KSIK	6305.0250.0	3	615 A	540 A	27	-	14,5



LBOD 800



LBOD 1000



LBOD 1600

Kuormanerottimet

Sektorikuormanerotin ilman varoketta.

Nimike	Sopiva kaappimalli	Tuotetunniste	Varokkeen koko	Nimellisvirta		Leveys M = 12,5 mm	Kaapelin poikkipinta mm ²	Paino kg/kpl
				Avoin 400/690 V	Kotelossa 400/690 V			
LBOD 800	SDC, KSIK	6305.0252.0	-	785 A	680 A	27	-	11,1
LBOD 1000	SDC, KSIK	6305.0253.0	-	1 000 A	950 A	27	-	16,6
LBOD 1600	SDC, KSIK	6305.0254.0	-	1 325 A	1 250 A	38	-	19,8

Tilaustiedot

APXT-, KLAP-, A-S/T-katkaisijasovitteet

Erilaiset katkaisijoiden sovitinlevyt on suunniteltu Kabeldon-kiskojärjestelmään, ja niiden avulla järjestelmästä saadaan entistäkin joustavampi. Katkaisija on tilattava erikseen.



APXT 1-4

CKXT 1-4

APXT-sarja

Katkaisijasovitteet ABB:n SACE XT -malliin

Sovitinlevy ja eristetyt Kabeldon-liittimet voidaan tilata yhtenä sarjana ABB:n SACE MCCB Tmax XT2- ja XT4-katkaisijoihin.

Nimike	Sopiva kaappimalli	Tuotetunniste	Nimellisvirta		Leveys	Kaapelin poikkipinta	Paino
			Avoin	Kotelossa			
			400/690 V	400/690 V	M = 12,5 mm	mm ²	kg/kpl
APXT 2 -sarja	kaikki	2CGD000218A1000	160 A	160 A	10	50–300	2,1
APXT 4 -sarja	kaikki	2CGD000219A1000	250 A	220 A	10	50–300	2,2

Katkaisijasovitteet ABB:n SACE XT -malliin

Soveltuvat ABB:n katkaisijamalleihin SACE MCCB Tmax XT1, XT2, XT3 ja XT4.

Nimike	Sopiva kaappimalli	Tuotetunniste	Nimellisvirta		Leveys	Kaapelin poikkipinta	Paino
			Avoin	Kotelossa			
			400/690 V	400/690 V	M = 12,5 mm	mm ²	kg/kpl
APXT 1	kaikki	2CGD000208A1000	135 A	125 A	10	-	1,2
APXT 2	kaikki	2CGD000211A1000	160 A	160 A	10	-	1,3
APXT 3	kaikki	2CGD000212A1000	230 A	200 A	10	-	1,3
APXT 4	kaikki	2CGD000213A1000	250 A	220 A	10	-	1,3



APXT 1-4

Eristetyt Kabeldon-liittimet katkaisijoihin

Eristetyt Kabeldon-liittimet ABB:n katkaisijamalleihin SACE MCCB Tmax XT1, XT2, XT3 ja XT4. Käytetään yhdessä APXT-sovitinlevyn kanssa.

Nimike	Sopiva kaappimalli	Tuotetunniste	Nimellisvirta		Leveys	Kaapelin poikkipinta	Paino
			Avoin	Kotelossa			
			400/690 V	400/690 V	M = 12,5 mm	mm ²	kg/kpl
CKXT 1	kaikki	2CGD000204A1000	135 A	125 A	10	50–300	0,8
CKXT 2	kaikki	2CGD000205A1000	160 A	160 A	10	50–300	0,8
CKXT 3	kaikki	2CGD000206A1000	230 A	200 A	10	50–300	0,9
CKXT 4	kaikki	2CGD000207A1000	250 A	220 A	10	50–300	0,9



CKXT 1-4

Tilaustiedot

APXT-, KLAP-, A-S/T-katkaisijasovitteet



KLAP T5 630
ja Tmax T5



KLAP T5 630

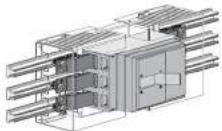
Katkaisijasovitteet ABB:n SACE T5 -malliin

Sopii kaikkiin Kabeldon-kiskojärjestelmiin mutta ei Kabeldon-kaappeihin. Asennus vain jännitteettömänä. Katkaisija ja pistokeliitäntä on tilattava erikseen. Kokonaisratkaisua varten on tilattava lisäksi seuraavat osat: muuntosarja kiinteästä pistokekytketyksi laitteeksi, 1SDA 054847 R1, jalusta, 1SDA 054762 R1, liittimet.

Nimike	Sopiva kaappimalli	Tuotetunniste	Nimellisvirta		Leveys M = 12,5 mm	Kaapelin poikkipinta mm ²	Paino kg/kpl
			Avoin 400/690 V	Kotelossa 400/690 V			
KLAP T5 630	-	5305.0209.0	-	525 A	12	-	3,0

Katkaisijasovitesarjat ABB:n SACE T6- ja T7-malleihin

Sovitesarjat ABB:n T6- ja T7-mallin koteloituihin katkaisijoihin. Katkaisin tilattava erikseen.



A-S/T6 630-800, A-T7 1000

Nimike	Sopiva kaappimalli	Tuotetunniste	Nimellisvirta		Leveys M = 12,5 mm	Kaapelin poikkipinta mm ²	Paino kg/kpl
			Avoin 400/690 V	Kotelossa 400/690 V			
A-S/T6 630	SDC, KSIK	5305.0197.0	-	630 A	38	-	16,1
A-S/T6 800	SDC, KSIK	5305.0198.0	-	800 A	38	-	16,1
A-T7 1000	SDC, KSIK	5305.0294.0	-	1 000 A	42	-	16,1

Tilaustiedot

Lisävarusteet kytkimiin ja katkaisijasovitteisiin



ILM 125



ILM 224



ILM 355



PSM 224



KN 00



KN 1



ADP 300

Ristiinlukitusmekanismi

Mekaaninen lukitusmekanismi SEKOD-kytkimeen. Estää SEKOD-kytkimen yhtäaikaisen päällekytkennän.

Nimike	Yhteensopivuus	Tuotetunniste	Nimellisarvot	Paino kg/kpl
ILM 125	SEKOD 125	6309.0036.0	-	0,3
ILM 224	SEKOD 224	6309.0032.1	-	0,8
ILM 355	SEKOD 355	6309.0034.0	-	0,6

Rinnankytentämekanismi

Rinnakkaiskahva kahden rinnakkain asennetun SEKOD 224 -kytkimen yhtäaikaiseen kytkentään ja katkaisuun.

Nimike	Yhteensopivuus	Tuotetunniste	Nimellisarvot	Paino kg/kpl
PSM 224	SEKOD 224	6309.0031.1	-	0,7

Oikosulkuveitsi

Korvaa varokkeen, kun kytkentä tehdään oikosulkuveitsellä. Sarjassa on 3 kpl oikosulkuveitsiä.

Nimike	Yhteensopivuus	Tuotetunniste	Nimellisarvot	Paino kg/kpl
KN 00	SEKOD 125	5319.0319.0	160 A	0,3
KN 1	SEKOD 224, SEKOD 355	5319.0345.0	400 A	0,6

Eristetty liitin

Eristetty liitin rinnakkaisjohtimille. Käytetään ABB Tmax T5 -katkaisijoiden kanssa.

Nimike	Yhteensopivuus	Tuotetunniste	Nimellisarvot	Paino kg/kpl
ADP 300	KLAP T5	6309.0035.0	400 V, 535 A	0,8

Tilaustiedot

AD-kaapeliliittimet



Kaapeliliittimet

Enintään 400 mm²:n kaapeliliittimiä on saatavilla Kabeldon-IP-järjestelmän asennuksiin. Tarjolla on kattava valikoima erilaisia liittimiä, joten mihin tahansa kokoonpanoon löytyy juuri sopiva ratkaisu.

Suojaustason IP 2X eristetyt liittimet

Nimike	Tuotetunniste	Nimellisvirta	Leveys	Kaapelin poikkipinta	Paino
		400/690 V	M = 12,5 mm	mm ²	kg/kpl

Yhden kaapelin liitintä

ADI 95	2CGD000499A1000	250 A	2	1,5–95	0,1
ADI 300	2CGD000503A1000	630 A	3	50–300	0,2
AD 400	6303.0267.1	630 A	3	50–400	0,5

Rinnakkaisten kaapelien liitintä

AD 2150	2CGD000310A1000	400 A	3	35 – 2 x 150	0,2
---------	-----------------	-------	---	--------------	-----

AD 300:n kompakti asennus

ADB 3M	6303.0258.0	500 V, 500 A	3	50–300	0,7
--------	-------------	--------------	---	--------	-----

STM 400 sisältää johdinkiskon ja liittimen virtamuuntajamittauksia varten. Johdinkiskojen mitat ovat 25 x 13 mm. ADP 300 on tarkoitettu rinnakkaisjohdinten liittämiseen.

STM 400	6309.0026.0	400 A	3	50–300	0,4
ADP 300	6309.0035.0	630 A	3	2 x 50–300	0,8

Suojaustason IP 00 eristämättömät liittimet

Nimike	Tuotetunniste	Nimellisvirta	Leveys	Kaapelin poikkipinta	Paino
		400/690 V	M = 12,5 mm	mm ²	kg/kpl

Käytetään eristämättömien kiskostojen kanssa. AD 350 kolmen erillisen johtimen liittämiseen.

ADC 25	6303.0233.0	63 A	1	1,5–25	0,1
ADU 95	2CGD000498A1000	250 A	2	1,5–95	0,1
ADO 240	6303.0263.1	400 A	3	70–240	0,3
AD 350	6303.0262.0	400 A	4	3 x 6–50	0,2
ADU 300	2CGD000502A1000	630 A	3	50–300	0,2

Tilaustiedot

Lisävarusteet AD-kaapeliliittimiin



KSBH 300



ADN

Lisävarusteet liittimiin

KSBH 300 on tarkoitettu irti kytketyn kaapelin suojakanneksi yhdessä AD 300- tai AD 2150 -liittimen kanssa. ADN puolestaan on PEN-kiskoihin tarkoitettu välikappale, jota käytetään yhdessä AD 300 -liittimen kanssa.

Nimike	Kuvaus	Yhteensopivuus	Tuotetunniste	Nimellisarvot	Paino
					kg/kpl
KSBH 300	Suojakansi	ADI 300, AD 2150	6319.0111.1	-	0,3
ADN	Välikappale	ADI 300	6303.0231.0	500 A	0,3

Tilaustiedot

KSFS- ja KSNS-kiskostot

KSFS- ja KSNS-kiskojärjestelmä

Kabeldon-kiskojärjestelmä on saatavilla täysin IP 2X -suojattuna järjestelmänä. Siitä on saatavilla eri kokoja. Saatavilla on enintään 1 600 A:n nimellisvirran kiskostoja kaapelijakokaappeihin tehtäviin asennuksiin ja enintään 2 500 A:n kiskostoja seinäasennuksiin ja muuntamoihin.

Tahattomalta kosketukselta suojatut kiskostot, 400–1 600 A, IP2X



Nimike	Tuotetunniste	Nimellisvirta	Leveys		Paino
			M = 12,5 mm	mm	
		400/690 V			kg/kpl
KSFS 420	4332.0260.0	400 A	20	284	0,2
KSFS 440	4332.0261.0	400 A	40	534	0,3
KSFS 443	4332.0037.1	400 A	43	569	0,3
KSFS 448	4332.0258.0	400 A	48	636	0,4
KSFS 460	4332.0262.0	400 A	60	784	0,5
KSFS 463	4332.0038.1	400 A	63	809	0,5
KSFS 473	4332.0264.0	400 A	73	950	0,6
KSFS 640 A	4332.0363.0	630 A	40	534	0,5
KSFS 643 A	4332.0367.0	630 A	43	569	0,5
KSFS 648 A	4332.0365.0	630 A	48	636	0,6
KSFS 660 A	4332.0364.0	630 A	60	784	0,7
KSFS 663 A	4332.0368.0	630 A	63	809	0,7
KSFS 673 A	4332.0369.0	630 A	73	950	0,9
KSFS 698 A	4332.0366.0	630 A	98	1264	1,1
KSFS 1098	4332.0156.0	1 000 A	98	1264	2,0
KSFS 10126	4332.0146.1	1 000 A	126	1600	2,6
KSFS 10181	4332.0159.0	1 000 A	181	2300	3,7
KSFS 1698	4332.0158.0	1 600 A	98	1264	3,8
KSFS 16126	4332.0153.1	1 600 A	126	1600	4,8
KSFS 16149	4332.0154.1	1 600 A	149	1890	5,7
KSFS 16181	4332.0155.1	1 600 A	181	2300	6,9

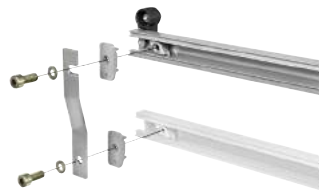
Tahattomalta kosketukselta suojaamattomat kiskostot, 400–1 000 A, IP 00



Nimike	Tuotetunniste	Nimellisvirta	Leveys		Paino
			M = 12,5 mm	mm	
		400/690 V			kg/kpl
KSNS 420	4332.0192.0	400 A	20	250	0,2
KSNS 440	4332.0193.0	400 A	40	585	0,4
KSNS 443	4332.0052.1	400 A	43	569	0,3
KSNS 460	4332.0194.0	400 A	60	784	0,5
KSNS 463	4332.0053.1	400 A	63	809	0,5
KSNS 473	4332.0196.0	400 A	73	900	0,5
KSNS 498	4332.0190.0	400 A	98	1214	0,7
KSNS 498 KSIK	4332.0195.0	400 A	98	1266	0,8
KSNS 1098	4332.0169.0	1 000 A	98	1212	3,0
KSNS 1098 KSIK	4332.0343.0	1 000 A	98	1264	3,7
KSNS 10126	4332.0163.0	1 000 A	126	1600	1,7
KSNS 10149	4332.0164.0	1 000 A	149	1890	1,9
KSNS 10181	4332.0165.0	1 000 A	181	2300	2,0

Tilaustiedot

Lisävarusteet kiskojärjestelmiin



5-JOHDINJÄRJESTELMÄ – TN-S, TN-C-S

5-johdinjärjestelmä

Muunnossarja 5-johdinjärjestelmäksi, TN-S tai TN-C-S. Sarja sisältää 400 A:n suojaamattoman kiskoston. Pyydä toimittajalta lisätietoja kokoonpanon muuntamisesta 1 000 A:n järjestelmiin tai KSIK-kaappiin sopivaksi.

Nimike	Yhteensopivuus	Tuotetunniste	Leveys		Paino
			M = 12,5 mm	mm	
C20-TNS	CDC 20	5331.0613.0	20	333	0,6
C40-TNS	CDC 40	5331.0614.0	40	583	0,7
C60-TNS	CDC 60	5331.0615.0	60	833	0,9
SD 48-TNS	SDC 48	5332.0208.0	48	584	0,9
SD 73-TNS	SDC 73	5332.0219.0	73	898	1,7
SD 98-TNS	SDC 98	5332.0209.0	98	1212	1,2
KD 43-TNS	KSIK 43	5332.0210.0	43	570	0,6
KD 63-TNS	KSIK 63	5332.0211.0	63	810	0,7
KD 98-TNS	KSIK 98	5332.0212.0	98	1270	1,0



AB 800-53,
AB 1200-53,
AB 1200-70

Kytentäsarja kiskoston takaosaan tehtäviin liitoksiin

Tarkoitettu kiskoston takaosaan tehtäviin liitoksiin. Soveltuu käytettäväksi yhdessä KSFS 1000 A- ja KSFS 1600 A -kiskojen kanssa. Sarjan sisältö: muovikansi, kierrekappale, M12/M16, pituus 53 mm tai 70 mm, kytentäaluslevy, litteä aluslevy, Ø 36 mm, puristusrengas, Ø 29 mm, mutteri, M12. Kaapelikenkä ei sisälly sarjaan.

Nimike	Tuotenumero	Nimellisarvot	Halkaisija		Paino
			Kierrekappaleen	Kierrekappaleen	
			mm	mm	kg/kpl
AB 800-53	5303.0500.0	500 V, 800 A	26	53	0,1
AB 1200-53	5303.0501.0	500 V, 1200 A	37	53	0,1
AB 1200-70	5303.0502.0	500 V, 1200 A	37	70	0,1

Pystysuuntainen PEN-kisko

Pystysuuntaista PEN-kiskoa käytetään kaapeissa, joissa PEN-kiskolla ei ole riittävästi tilaa.



KSNSV 410

Nimike	Tuotetunniste	Mitat			Paino
		Korkeus	Leveys	Syvyys	
		mm	mm	mm	kg/kpl
KSNSV 410	6312.0002.0	160	36	72	0,3

Tilaustiedot

KSST-, MSB- ja KLKB-kiskotuet



KSST 316,
316/23, 316/100



KSST-CDC



KSST 36-CDC



MSB 316



MSB316/23



MSB 316/100

Kiskotuet

Nimike	Yhteensopivuus	Tuotetunniste	Tila kiskoston takana	Paino
	Kiskosto	Kaappi	mm	kg/kpl

Kiskotuet CDC- ja SDC-kaappeihin ja seinäasennuksiin

KSST 316	400 A, 630 A, 1 000 A, 1 600 A	seinä	5332.0104.0	9	0,5
KSST 316/23	400 A, 630 A, 1 000 A, 1 600 A	SDC / seinä	5332.0106.0	23	0,8
KSST 316/100	400 A, 630 A, 1 000 A, 1 600 A	seinä	5332.0105.0	100	1,1
KSST-CDC	400 A, 630 A	CDC	5332.0231.0	15	0,4

Käytetään jaetuissa ja lyhennetyissä kiskojärjestelmissä CDC-kaapeissa

KSST 36-CDC	400 A, 630 A	CDC	5332.0187.0	15	0,3
-------------	--------------	-----	-------------	----	-----

Keskituki

Oikosulkukestoisuusvaatimusten täyttyminen edellyttää keskituen asentamista silloin, kun kahden kiskotuen välinen etäisyys on yli 1,25 metriä. Sitä tarvitaan Kabeldon-vakiokaapeissa vain silloin, jos kaapeilla on yhteinen kiskojärjestelmä.

Nimike	Yhteensopivat kiskotuet	Tuotetunniste	Leveys	Tila kiskoston takana	Paino
			M = 12,5 mm	mm	kg/kpl
MSB 316	KSST 316	5332.0201.0	1	9	0,5
MSB 316/23	KSST 316/23	5332.0202.0	1	23	0,8
MSB 316/100	KSST 316/100	5332.0203.0	1	100	1,5

Kiskosilta

Kiskosilta kahden kaapin kiskojärjestelmien yhdistämiseen.



KLKB-S 630, 1200

Nimike	Yhteensopiva kaappi	Tuotetunniste	Nimellisvirta	Paino
			400/690 V	kg/kpl
KLKB-S 630	SDC	5309.0053.0	630 A	3,4
KLKB-S 1250	SDC	5309.0054.0	1 250 A	6,6

Tilaustiedot

KSFS- ja KSNS-kiskojärjestelmät muuntamoihin ja seinäasennuksiin



KSFS 2500 A



KSNS 2500 A



KSST 325 CSS



KSST 325 CSS-F



MSB 325 CSS

Kiskojärjestelmät

Kiskojärjestelmä muuntamoihin ja seinäasennuksiin. Virransyöttö on helppo kytkeä takakautta AB 2500 CSS -kytkentäaluslevyn avulla, jolloin kiskostoon ei tarvitse tehdä muutoksia. Kiskostot nostetaan yksitellen paikalleen etupuolelta ennen kiinnitystä.

Nimike	Tuotetunniste	Nimel-lisvirta	Kiskoston leveys	Mitat			Paino
				Korkeus, mm	Leveys, mm	Syvyys, mm	
		400/690 V	M = 12,5 mm				kg/kpl

Eristetyt kiskostot.

Suojaustaso IP 2X

KSFS 25150 CSS	5332.0354.0	2 500 A	150	70	1910	49	8,8
KSFS 25182 CSS	5332.0353.0	2 500 A	182	70	2310	49	10,6

Eristämättömät kiskostot.

Kiskostot on tarkoitettu PEN-, PE- tai N-kiskoiksi. Suojaustaso IP00.

KSNS 25150 CSS	4332.0501.0	2 500 A	150	70	1910	49	8,8
KSNS 25182 CSS	4332.0500.0	2 500 A	182	70	2310	49	10,6

Kiskotuet

Nimike	Yhteensopivuus	Tuotetunniste	Leveys	Mitat			Paino
				Korkeus, mm	Leveys, mm	Syvyys, mm	
			M = 12,5 mm				kg/kpl

Vahvistettu kiskotuki seinäasennuksiin. Sisältää lisätuen sivuttaisliikkeitä varten.

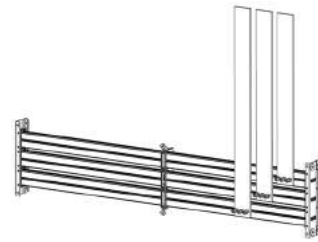
KSST 325 CSS	KSFS 25XXX	5332.0251.0	-	365	43	114	2,4
--------------	------------	-------------	---	-----	----	-----	-----

Tuki kehikkoon asennusta varten. Asennetaan kahden vastakkaisen seinän väliin tukemaan kiskostoja.

KSST 325 CSS-F	KSFS 25XXX	5332.0249.0	-	365	27	114	1,2
----------------	------------	-------------	---	-----	----	-----	-----

Oikosulkukestoisuusvaatimusten täyttyminen edellyttää yleensä keskituen asentamista silloin, kun kahden kiskotuen välinen etäisyys on yli 1,25 metriä.

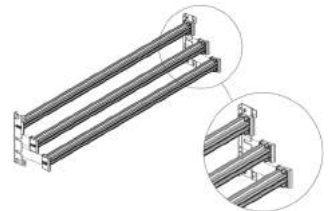
MSB 325 CSS	KSFS 25XXX	5332.0250.0	2	365	19,5	114	1,2
-------------	------------	-------------	---	-----	------	-----	-----



Esimerkki takakautta tehtävästä kytkennästä



Kuvan mukaisessa täydellisessä kokoonpanossa on kaksi kiskotukea, keskituki, kolme kiskostoa ja kolme kytkentäaluslevyä.



Nopea asentaa, sillä kiskostot nostetaan yksitellen paikalleen etupuolelta ennen kiinnitystä.

Tilaustiedot

Lisävarusteet KSFS- ja KSNS-seinäasennuksiin



AB 2500 CSS



ADR



TC



TC 300-40



TCD

Lisävarusteet kiskostoihin

Nimike	Tuotetunniste	Nimellisarvot	Paino kg/kpl
Tarkoitettu CSS 2500 A -kiskoston takaosaan tehtäviin liitoksiin			
AB 2500 CSS	5332.0248.0	690 V, 2500 A	0,3
Liitinsarja kiskoston etupuolelle tehtäviin liitoksiin, M8- tai M10-kierre.			
ADR M8	6303.0239.0	500 V, 630 A	0,1
ADR M10	6303.0240.0	500 V, 630 A	0,1
Liitännät kiskoston etupuolelle, reiän halkaisija 12 mm.			
ADR H12	6303.0259.0	500 V, 630 A	0,1

V-liittimet

Nimike	Tuotetunniste	Kaapelin poikkipinta mm ²	Kis- kosto		Mitat			Paino kg/kpl
			Leveys, mm	Paksuus, mm	Korkeus, mm	Leveys, mm	Syvyys, mm	
TC 70-15	6303.0203.1	10-70	15	2-4	47	26	16	0,04
TC 120-20	6303.0204.1	35-120	20	3-5	60	32	22	0,08
TC 300-25	6303.0205.1	70-300	25	4-6	85	40	30	0,2
TC 300-40	6303.0209.1	95-300	40	4-6	84	47	30	0,2
TCD 185-25	6303.0206.1	2 x 50-185	25	4-6	75	48	30	0,2
TCD 300-40	6303.0207.1	2 x 95-300	40	6-6	84	65	30	0,3

Tilaustiedot

Yleiset lisävarusteet



TFU 25



PSFS 5, PSFS 17

Lisävarusteet

Nimike	Tuotetunniste	Nimellisarvot	Kaapelin poikkipinta mm ²	Mitat			Paino kg/kpl
				Korkeus, mm	Leveys, mm	Syvyys, mm	

Tilapäinen lähtö, asennetaan suoraan kiskostoon. Johtimen poikkipinta-ala, enintään 35 mm², alumiini-/kuparijohdin. Diazed-varoke, enintään 25 A.

TFU 25	6314.0001.0	230 V, 25 A	1,5–35				0,3
--------	-------------	-------------	--------	--	--	--	-----

Levy vaihekiskon sinetöintiin

PSFS 5	5305.0143.0	-	-	230	60	25	0,1
PSFS 17	5305.0144.0	-	-	230	210	25	0,1

Katuvaloyksikön ohjauskotelo, 5-johdinjärjestelmä (TN-S)

Voidaan asentaa CDCM- ja SDCM-kaappien yläosassa olevaan asennuslevyyn. 63 A:n kontaktori. Suojaustaso IP 3X. 7 M (125 mm) vapaata tilaa esimerkiksi kWh-mittarille tai säätölaitteille.

Kytettävä kaapelipinta-ala:

- Tulo-/lähtökaapeli riviliittimeen, enintään 16 mm².
- Tulo-/lähtöjohto ohjauspiireihin, enintään 4 mm².



GBL 63

Nimike	Tuotetunniste	Nimellisarvot	Kaapelipinta-ala mm ²	Mitat			Paino kg/kpl
				Korkeus, mm	Leveys, mm	Syvyys, mm	
GBL 63	6319.0374.0	400 V, 63 A	4 kuparijohdinta / 16 alumiini-/ kuparijohdinta	382	250	132	4,8

Tilaustiedot

Lisävarusteet energian mittaamiseen



MPF 25 B,
MPF 63 B



CKM



KSKP 25,
KSKP 50



PBKP 25,
PBKP 50

Mittaripaneeli

Asennetaan CDCM- ja SDCM-kaapin yläosaan.

Nimike	Yhteensopivuus	Tuotetunniste	Leveys	Mitat			Paino
				Korkeus, mm	Leveys, mm	Syvyys, mm	
			M = 12,5 mm				kg/kpl

KSKP-riviliittimellä varustettu mittaripaneeli.

MPF 63 B	CDCM, SDCM	5331.0738.0	17	130	600	250	5,0
MPF 25 B	CDCM, SDCM	5331.0737.0	17	130	600	250	5,0

Täydennyspakkaus MPF 25/63 B -mittaripaneelin asentamiseen CDCA-lisävarusteakaappiin tai matalarakenteiseen mittarikaappiin.

CKM	MPF 25/63	5339.0034.0	-	10	180	120	0,02
-----	-----------	-------------	---	----	-----	-----	------

Nimike	Nimellisarvot (vain SE- tuoteluettelo)	Tuotetunniste	Kaapelin poikkipinta mm ²	Mitat			Paino kg/kpl
				Korkeus, mm	Leveys, mm	Syvyys, mm	

Riviliitin

KSKP 25	500 V, 63 A	6313.0005.0	1,5–25	75	55	60	0,2
KSKP 50	400 V, 160 A	6313.0007.0	6–50	90	75	60	0,3

Sinetöintikansi

Sinetöintikansi KSKP 25/50 -riviliittimeen.

Nimike	Yhteensopivuus	Tuotetunniste	Leveys	Mitat			Paino
				Korkeus, mm	Leveys, mm	Syvyys, mm	
			M = 12,5 mm				kg/kpl
PBKP 25	KSKP 25	5305.0141.0	6	40	90	60	0,1
PBKP 50	KSKP 50	5305.0142.0	7	55	95	65	0,1

Tilaustiedot

Lisävarusteet energian mittaamiseen



TRAFO-CD 630, TRAFO-SD 630/1250

Virtamuuntajamittaus

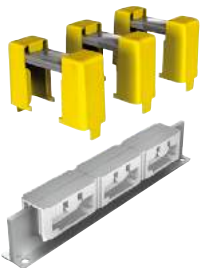
Täydet sarjat virtamuuntajamittausta varten 630 A:n tai 1 250 A:n järjestelmiin. TRAFO-CD ja TRAFO-SD sisältävät seuraavat osat:

- yksi kiskosiltasarja ja kiskotuet
- SLD 000 -jonovarokeytkin
- kaksi ADC 25 -nollaliitintä
- yksi sinetöintikansi.

Nimike	Yhteensopivuus	Tuotetunniste	Leveys	Mitat			Paino
				Korkeus, mm	Leveys, mm	Syvyys, mm	
			M = 12,5 mm				
TRAFO-CD 630	CDC, CDCM, CDCP	6319.0392.0	13	730	160	195	5,5
TRAFO-SD 630	SDC, SDCM, KSIK	6319.0391.0	13	730	160	250	5,5
TRAFO-SD 1250	SDC, SDCM, KSIK	6319.0390.0	19	730	225	250	8,9

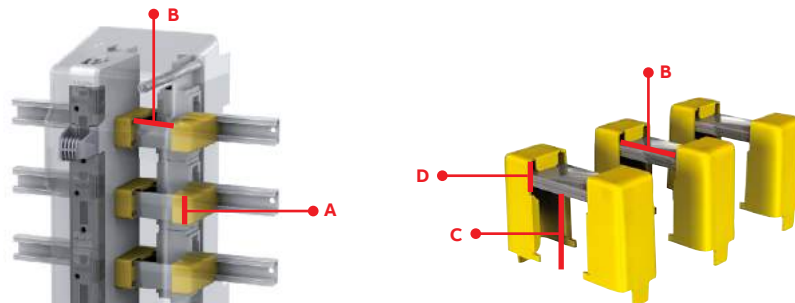
Kiskosillat

Kiskosillat ja kiskotuet virtamuuntajaa varten 630 A:n tai 1 250 A:n järjestelmiin. Asennus vain jännitteettömään kiskostoon.



KSSM-S 630/1250

Nimike	Yhteensopivuus	Tuotetunniste	Leveys	Mitat			Paino
				Korkeus, mm	Leveys, mm	Syvyys, mm	
			M = 12,5 mm				
KSSM-S 630	SDC, SDCM, KSIK	6309.0017.0	9	321	115	126	2,7
KSSM-S 1250	SDC, SDCM, KSIK	6309.0018.0	15	321	192	137	6,1



Mitat

Nimellisvirta	A	B	C	D
				mm
630	30	50	40	10
1250	30	60	40	20



Kabeldon

Kaapelijakokaapit

Sisällysluettelo

Kaapelijakokaapit

40 Yleiskuvaus

Tilaustiedot

44 CDC-kaapelijakokaapit

46 Lisävarusteet

49 SDC-kaapelijakokaapit

51 Lisävarusteet

53 KSIK-kaapelijakokaapit

54 CDCA-lisävarustekaappi

55 Lisävarusteet

56 Lisävarusteet tietoliikennejärjestelmiin

57 Lukot ja avaimet

Kaapelijakokaapit

Turvallista ja luotettavaa sähkönjakelua

Kabeldon-kaapelijakokaapit ovat kestävä ja turvallinen ratkaisu, ja ne täyttävät tiukimmatkin käyttöikävaatimukset. Kaapin lukuisia etuja ovat esimerkiksi jatkuva toiminta, tilansäästö ja nopea asennus. Nämä ovat tärkeimmät tekijät, kun käyttökustannukset halutaan pitää pieninä tinkimättä kuitenkaan pienjännitejakelujärjestelmien ehdottomasta luotettavuudesta.



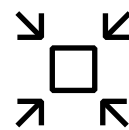
Jatkuvaan käyttöön

Kabeldon-kaapelijakokaapit on suunniteltu erityisesti ulkokäyttöön, joten ne kestävät erilaisia ympäristöolosuhteita. Ne on tunnettu jo monen vuoden ajan pitkästä käyttöikästään ja toimintavarmuudestaan myös vuosien saatossa. Maan alle asennettavat osat on vahvistettu polymeeripinnoitteella, mikä takaa erittäin kestävä korroosiosuojauksen. Ulkoisten mekaanisten iskujen kestävyys on testattu standardin IEC 61439 arktisen ilmaston vaatimusten mukaisesti.



Lisävauhtia projektiin

Kabeldon CDC -mallit toimitetaan kiinteällä jalustalla, joka on keskeinen osa niiden rakennetta. Näin ylimääräisiä asennuksia ei tarvita. Kiskotuet ja kiskotuet on asennettu valmiiksi kaappiin, ja se toimitetaan täydellisenä kokoonpanona ja asennusvalmiina suoraan tehtaalta. Helppoasenteiset integroidut jalustat mahdollistavat helpon asennuksen eri olosuhteissa. Modulaarisen mitoitusjärjestelmän ansiosta tarvittavan tilan laskenta onnistuu nopeasti ja helposti.



Säästää tilaa

Kaapin kompakti muotoilu on suunniteltu Kabeldon-IP-järjestelmän mahdollisimman tehokasta asennusta silmällä pitäen. Kaapin kiskojen väli on 85 mm ja kaapin korkeutta on laskettu, joten asennus onnistuu vaivatta. Kaappi on suunniteltu mahdollisimman huomaamattomaksi esimerkiksi julkisilla paikoilla, rakennusten vieressä ja puistoissa.



1519

Kabeldon



Small yellow warning label on top of the middle cabinet.

Kabeldon

BC2357

Kabeldon



Kaapelijakokaapit

Esimerkkejä eri asennustavoista

Kabeldon-kaapelijakokaapit voidaan asentaa ja pystyttää moduuleina lukuisilla eri tavoilla, mikä tekee niistä entistäkin joustavampia ja lisää järjestelmän käytettävyyttä.

CDC – ajattomasti muotoiltu monipuolinen jakokaappisarja

CDC kehitettiin tiiviissä yhteistyössä loppukäyttäjien kanssa, ja se vastaa vaatimuksiin yksinkertaisuudellaan ja joustavuudellaan. Monet käytännölliset toiminnot tekevät asentajan työstä helppoa. Jakokaappeja voidaan käyttää myös valokuitukaapeleita käyttävissä laajakaistasovelluksissa sekä puhelin- ja kaapeli-TV-järjestelmissä.

SDC – monipuolinen jakokaappi tuo lisää syvyyttä

Jakokaappi on suunniteltu jakokeskuksiin sekä sisä- että ulkotiloissa. Kuumasinkittyjä SDC-jakokaappeja voidaan käyttää yhdessä CDC-sarjan kaappien kanssa, koska sarjojen muotoilu on yhdenmukainen. Yläosallisessa mallissa on lisätilaa mittareille ja muille laitteille.

KSIK – jauhemaalattu jakokaappi sisäkäyttöön

Jakokeskuksiin tarkoitettu jakokaappi soveltuu sisäkäyttöön esimerkiksi teollisuudessa, rakennuksissa, urheilutiloissa ja varastoissa. KSIK-mallin sivuseinissä on aukot, jotka helpottavat kaappien läpi kulkevien kiskojärjestelmien asennusta.



CDC 40 + SDC 98



SDC 48 + SDC 98



SDC 98 + SDCM 48



SDCM 48 + SDCM 98



CDC 40 + CDCA

Kaapelijakokaapit

Turvallista ja luotettavaa sähkönjakelua

Modulaarinen järjestelmä

Kaikki kiskojärjestelmään liitettävät osat on suunniteltu moduulimitan mukaisiksi (yksi moduuli M = 12,5 mm). Tämä helpottaa jakokeskuksen tilantarpeen laskentaa ja sopivan kaapin valintaa.

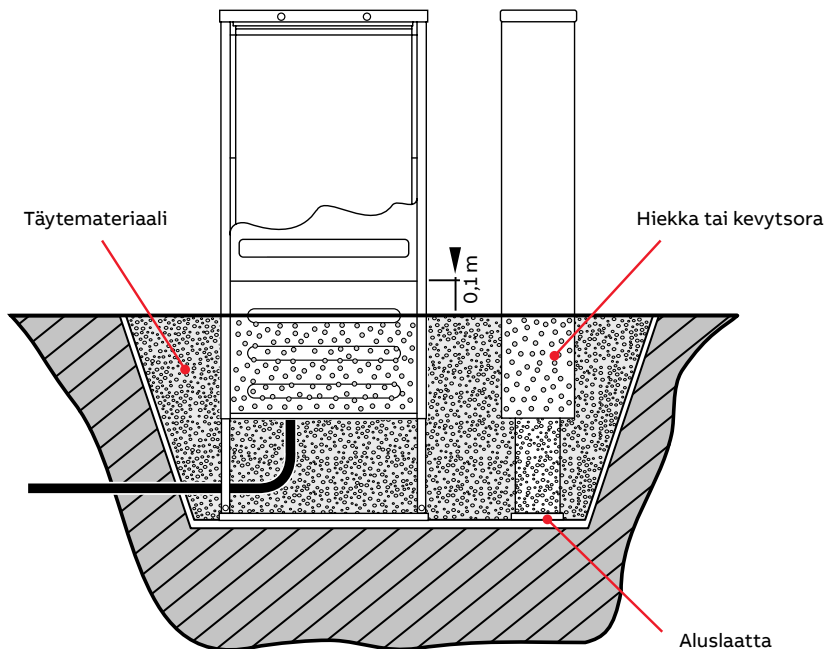
Tyyppimerkintä

CDC xyz (CDC = jakokaapin tyyppi. Tyyppi voi olla myös SDC tai KSIK.)

- x = nimellisvirta
- 0 = kaappi ilman kiskojärjestelmää
- 4 = kiskojärjestelmä, jonka nimellisvirta on 400 A
- 6 = kiskojärjestelmä, jonka nimellisvirta on 630 A
- yz = kiskostoon saatavilla olevien moduulien määrä (esim. 20, 40 tai 48)



Kaapelijakokaapin moduulimitoitettu kiskojärjestelmä



Jotta kondensoituminen pysyy mahdollisimman vähäisenä, perusta kannattaa täyttää hiekalla tai kevytsoralla ja/tai lisätä perustusten yläpuolelle tyyppiin Cxx-DB kosteuseristys.

Maahanupotussyvyys

Jotta maahan tehtävästä asennuksesta saadaan siisti ja toimiva, jalusta kannattaa upottaa maahan siten, että siitä jää noin 10 senttimetriä lopullisen maanpinnan yläpuolelle. Jalustaan on merkitty upotussyvyys.

Erityiset käyttöolosuhteet

Näissä asennuksissa on huomioitava kondensoituminen, pöly, tärinä ja iskut.

Kaikissa CDC- ja SDC-jakokaapeissa on ilmanvaihtoaukot kansilevyn ja oven sekä oven ja katon välissä sekä kaapin etu- että takaosassa.

Tilaustiedot

CDC-kaapelijakokaapit

CDC-kaapelijakokaapit

CDC-sarja on optimoitu Kabeldon-IP-järjestelmän asentamista varten, joten se on kompakti ja turvallinen ratkaisu kaapelijakokaappeihin. Se on suunniteltu varta vasten täyttämään ulkokäyttöä koskevat vaatimukset julkisilla paikoilla. CDC-jakokaapit toimitetaan asennusvalmiina ja varustettuna kiinteillä jalustoilla.



CDC 440

Kiskojärjestelmällä ja kiinteällä jalustalla varustetut kaapit.

Nimike	Tuotetunniste	Nimellis- virta	Kiskoston leveys	Mitat			Lukko	Paino
				Korkeus, mm	Leveys, mm	Syvyys, mm		
		400/690 V	M = 12,5 mm					kg/kpl
CDC 420	6330.0390.0	400 A	20	1200	350	220	CDC-LSE	34
CDC 440	6330.0391.0	400 A	40	1200	600	220	CDC-LSE	47
CDC 460	6330.0392.0	400 A	60	1200	850	220	CDC-LSE	59
CDC 640	6330.0394.0	630 A	40	1200	600	220	CDC-LSE	48
CDC 660	6330.0395.0	630 A	60	1200	850	220	CDC-LSE	60



CDC 020

Asennuslevyllä ja kiinteällä jalustalla varustetut kaapit.

Nimike	Tuotetunniste	Nimellis- virta	Kiskoston leveys	Mitat			Lukko	Paino
				Korkeus, mm	Leveys, mm	Syvyys, mm		
		400/690 V	M = 12,5 mm					kg/kpl
CDC 020	6330.0396.0	-	-	1200	350	220	CDC-LT	36
CDC 040	6330.0397.0	-	-	1200	600	220	CDC-LT	50
CDC 060	6330.0398.0	-	-	1200	850	220	CDC-LT	64
CDCF 020	2CGD000436A1000	-	-	1200	350	220	CDC-LTC	36
CDCF 040	2CGD000437A1000	-	-	1200	600	220	CDC-LTC	50
CDCF 060	2CGD000438A1000	-	-	1200	850	220	CDC-LTC	64

Tilaustiedot

CDC-kaapelijakokaapit

CDCM-kaapelijakokaapit

Erikseen lukittavalla yläosalla varustetut kaapit. CDCM 0X0 -mallin toimitukseen sisältyy alaosan teräksinen asennuslevy.



CDCM 440

Nimike	Tuotetunniste	Nimel- lisivirta	Kiskoston leveys	Mitat			Lukko	Paino
				M = 400/690 V	Korkeus, mm	Leveys, mm		
CDCM 020	6330.0530.1	-	-	1800	350	220	CDC-LSE / CDC-LA	49
CDCM 040	6330.0608.0	-	-	1800	600	220	CDC-LSE / CDC-LA	68
CDCM 420	6330.0430.1	400 A	20	1800	350	220	CDC-LSE / CDC-LA	47
CDCM 440	6330.0609.0	400 A	40	1800	600	220	CDC-LSE / CDC-LA	65
CDCM 640	6330.0610.0	630 A	60	1800	600	220	CDC-LSE / CDC-LA	66

CDCP-kaapelijakokaapit – pylväsasennus

Pylväeseen asennettavien jakokaappien toimitukseen sisältyy integroitu pylväskiinnike, kiskojärjestelmä tai asennuslevy sekä kaapelikouru maahan. Kaapin takana on aukko maadoituskaapelille sekä tilapäisliitännöille. Puhkaistavat aukot enintään seitsemälle kaapelikourulle. Toimitukseen sisältyy puupylväisiin soveltuvat ruuvit.



CDCP

Nimike	Tuotetunniste	Nimel- lisivirta	Kis- koston leveys	Mitat			Kaapeli- kourujen lukumäärä	Lukko	Paino
				M = 400/ 690 V	Korkeus, mm	Leveys, mm			
CDCP 020	6330.0621.0	-	-	1200	350	382	0-3	CDC-LSE	45
CDCP 040	6330.0622.0	-	-	1200	600	382	0-7	CDC-LSE	61
CDCP 420	6330.0428.0	400 A	20	1200	350	382	0-3	CDC-LT	43
CDCP 440	6330.0429.0	400 A	40	1200	600	382	0-7	CDC-LT	58



CDCP takaa



Integroitu pylväskiinnike

Tilaustiedot

Lisävarusteet CDC-kaapelijakokaappeihin

Aluslaatta

Jalustan vakauttamiseen.

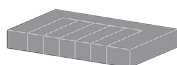


C20-BP

Nimike	Yhteensopivuus	Tuotetunniste	Mitat			Paino kg/kpl
			Korkeus, mm	Leveys, mm	Syvyys, mm	
C20-BP	CDC X20, CDCM X20	5331.0725.0	25	345	130	0,8
C40-BP	CDC X40, CDCM X40	5331.0726.0	25	595	130	1,5
C60-BP	CDC X60, CDCM X60	5331.0727.0	25	845	130	2,2

Kosteuseristys

Estämään kosteutta kaapin sisässä.



C20-DB

Nimike	Yhteensopivuus	Tuotetunniste	Mitat			Paino kg/kpl
			Korkeus, mm	Leveys, mm	Syvyys, mm	
C20-DB	CDC X20, CDCM X20	5331.0696.0	215	350	50	0,2
C40-DB	CDC X40, CDCM X40	5331.0697.0	215	600	50	0,3
C60-DB	CDC X60, CDCM X60	5331.0698.0	215	850	50	0,4

Merkkitanko

Vahvasta teräksestä valmistettu merkkitanko, jossa huomiomerkintä ja heijastimet. Ruuvit sisältyvät toimitukseen.



KSPS 7

Nimike	Yhteensopivuus	Tuotetunniste	Mitat			Paino kg/kpl
			Korkeus, mm	Leveys, mm	Syvyys, mm	
KSPS 7	CDC, CDCM, SDC, SDCM	6319.0146.0	1120	30	30	2,0
KSPS 8	CDC, CDCM, SDC, SDCM	6319.0147.0	1650	30	30	3,3

Tilaustiedot

Lisävarusteet CDC-kaapelijakokaappeihin



MPP 20



MPT 40

Asennuslevy

Asennetaan CDCM-kaapin yläosaan. MPP on terästä ja MPT puuta.

Nimike	Yhteensopivuus	Tuotetunniste	Mitat			Paino kg/kpl
			Korkeus, mm	Leveys, mm	Syvyys, mm	
MPP 20	CDCM 20	5331.0665.0	540	270	20	2,0
MPT 40	CDCM 40	5331.0724.0	550	550	35	1,9



BERG 250

Kalliokiinnike

Kalliokiinnike CDC-kaapelijakokaappien asentamiseen kiviseen maaperään.

Nimike	Yhteensopivuus	Tuotetunniste	Mitat			Paino kg/kpl
			Korkeus, mm	Leveys, mm	Syvyys, mm	
BERG 250	CDC	6330.0649.0	370	130	30	1,9

Välikappale seinäasennukseen ja seinäkiinnike

Käytetään asennettaessa kaappia seinään.



FV



VF 100

Nimike	Yhteensopivuus	Tuotetunniste	Mitat			Paino kg/kpl
			Korkeus, mm	Leveys, mm	Syvyys, mm	
FV	CDC	6319.0225.1	50	85	135	1,9
VF 100	CDC, SDC	5331.0678.0	40	35	258	0,2

Tilaustiedot

Lisävarusteet CDC-kaapelijakokaappeihin



Kaapelikanavat ja lisävarusteet

CDCP-jakokaappien asennukseen.

Nimike	Yhteensopivuus	Tuotetunniste	Mitat			Paino kg/kpl
			Korkeus, mm	Leveys, mm	Syvyys, mm	
Kaapelikanava 2 x 2,4 m, KKCS-liitoskappale.						
KKC 5	CDCP	5319.0243.0	234	115	60	3,2
KKCS	CDCP	5319.0244.0	60	60	100	0,2
Kaapelikanavan pidike 1–3 kaapelikanavalle.						
KHB 3	CDCP	6319.0245.0	110	270	185	0,3
Kaapelikanavan pidike 3–5 kaapelikanavalle.						
KHB 5	CDCP	6319.0246.0	40	380	290	0,4
Kaapelikanavan pidike 5–7 kaapelikanavalle.						
KHB 7	CDCP	6319.0279.0	740	400	50	0,6
Kaapelikanavan lisätuki						
KKS	CDCP	6319.0286.0	290	510	60	0,4

Pohjalevy

CDCP-jakokaapin pohjan peittämiseen.



Nimike	Yhteensopivuus	Tuotetunniste	Mitat			Paino kg/kpl
			Korkeus, mm	Leveys, mm	Syvyys, mm	
CDCP-TP	CDCP	5331.0728.0	16	280	191	0,6

Tilaustiedot

SDC-kaapelijakokaapit

SDC-kaapelijakokaapit

SDC-sarjan kaapit soveltuvat sähkönjakelun tarpeisiin, ja niitä voidaan käyttää esimerkiksi pääjakokeskuksina, rakennustyömailla tai väliaikaisessa virranjakelussa. Jakelujärjestelmästä saadaan entistään joustavampi, sillä näiden kaappien avulla järjestelmään voidaan asentaa erilaisia kytkinlaitteita, kuten varokekytkimiä ja koteloituja katkaisijoita. Jalusta on tilattava erikseen.



SDC 448 jalustalla

Kiskojärjestelmällä varustetut kaapit.

Nimike	Tuotetunniste	Nimellisvirta	Kiskoston leveys	Mitat			Lukko	Paino
				Korkeus, mm	Leveys, mm	Syvyys, mm		
		400/690 V	M = 12,5 mm					kg/kpl
SDC 448	6330.0431.0	400	48	889	682	312	SDC-LT	48
SDC 473	6330.0552.0	400	73	889	996	312	SDC-LT	60
SDC 648	6330.0432.0	630	48	889	682	312	SDC-LT	49
SDC 673	6330.0553.0	630	73	889	996	312	SDC-LT	62
SDC 698	6330.0434.0	630	98	889	1310	312	SDC-LT	75
SDC 1048	6330.0458.0	1000	48	889	682	312	SDC-LT	50
SDC 1073	6330.0554.0	1000	73	889	996	312	SDC-LT	63
SDC 1098	6330.0459.0	1000	98	889	1310	312	SDC-LT	76
SDC 673 LD	6330.0635.0	630	73	889	996	242	SDC-LSE	59
SDC 698 LD	6330.0571.0	630	98	889	1310	242	SDC-LSE	73

Myös 1 600 A:n kiskojärjestelmiä on saatavilla tilauksesta.



SDC 073

Asennuslevy tilattava erikseen.

Nimike	Tuotetunniste	Nimellisvirta	Kiskoston leveys	Mitat			Lukko	Paino
				Korkeus, mm	Leveys, mm	Syvyys, mm		
		400/690 V	M = 12,5 mm					kg/kpl
SDC 048	6330.0433.0	-	-	889	682	312	SDC-LT	46
SDC 073	6330.0551.0	-	-	889	996	312	SDC-LT	58
SDC 098	6330.0437.0	-	-	889	1310	312	SDC-LT	70

Asennuslevy tilattava erikseen.

Tilaustiedot

SDC-kaapelijakokaapit



SDCM 448

Yläosalliset SDCM-kaapelijakokaapit

Erikseen lukittavalla yläosalla varustetut kaapit. SDCM OXX toimitetaan ilman alaosan kiskojärjestelmää. Jalustat on tilattava erikseen.

Nimike	Tuotetunniste	Nimellisuvirta	Kiskoston leveys	Mitat			Lukko	Paino
				Korkeus, mm	Leveys, mm	Syvyys, mm		
		400/690 V	M = 12,5 mm				alaosa/yläosa	kg/kpl
SDCM 048	6330.0443.0	-	-	1523	682	312	SDC-LT / SDC-LA	72
SDCM 073	6330.0561.0	-	-	1523	996	312	SDC-LT / SDC-LA	92
SDCM 098	6330.0444.0	-	-	1523	1310	312	SDC-LT / SDC-LA	111
SDCM 448	6330.0435.0	400 A	48	1523	682	312	SDC-LT / SDC-LA	74
SDCM 473	6330.0562.0	400 A	73	1523	996	312	SDC-LT / SDC-LA	94
SDCM 648	6330.0436.0	630 A	48	1523	682	312	SDC-LT / SDC-LA	75
SDCM 673	6330.0563.0	630 A	73	1523	996	312	SDC-LT / SDC-LA	96
SDCM 698	6330.0438.0	630 A	98	1523	1310	312	SDC-LT / SDC-LA	116

Tilaustiedot

Lisävarusteet SDC-kaapelijakokaappeihin



MARK-S 48



GOLV-S 48

SDC-jalustat

SDC-kaappien asennukseen. GOLV-S on tarkoitettu lattialle tehtäviin asennuksiin ja MARK-S maahan tehtäviin asennuksiin.

Nimike	Yhteensopivuus	Tuotetunniste	Mitat			Paino kg/kpl
			Korkeus, mm	Leveys, mm	Syvyys, mm	
MARK-S 48	SDC X48, SDCM X48	6330.0439.0	940	672	303	30
MARK-S 73	SDC X73, SDCM X73	6330.0549.0	940	986	303	36
MARK-S 98	SDC X98, SDCM X98	6330.0440.0	940	1300	303	42
MARK-S 73 LD	SDC 73 LD	6330.0636.0	940	986	233	36
MARK-S 98 LD	SDC 98 LD	6330.0572.0	940	1300	233	40
GOLV-S 48	SDC X48, SDCM X48	6330.0441.0	400	672	303	23
GOLV-S 73	SDC X73, SDCM X73	6330.0550.0	400	986	303	30
GOLV-S 98	SDC X98, SDCM X98	6330.0442.0	400	1300	303	36

Pohjalevy

Käytetään seinälle asennettavan SDC-kaapin kanssa.

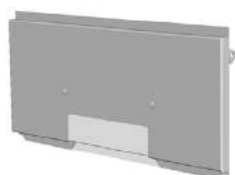


BPF-S 48

Nimike	Yhteensopivuus	Tuotetunniste	Mitat			Paino kg/kpl
			Korkeus, mm	Leveys, mm	Syvyys, mm	
BPF-S 48	SDC X48, SDCM X48	5331.0629.0	30	675	282	4
BPF-S 73	SDC X73, SDCM X73	5331.0682.0	30	986	282	5
BPF-S 98	SDC X98, SDCM X98	5331.0630.0	30	1300	282	6

Alaovi

Levyssä lähtöaukko tilapäisasennuksia varten.



SLUS 48

Nimike	Yhteensopivuus	Tuotetunniste	Mitat			Paino kg/kpl
			Korkeus, mm	Leveys, mm	Syvyys, mm	
SLUS 48	SDC X48, SDCM X48	5331.0666.0	288	626	22	5
SLUS 73	SDC X73, SDCM X73	5331.0684.0	288	940	22	8
SLUS 98	SDC X98, SDCM X98	5331.0668.0	288	1254	22	10

Tilaustiedot

Lisävarusteet SDC-kaappeihin



KSPS 7

Merkitanko

Vahvasta teräksestä valmistettu merkitanko, jossa huomiomerkintä ja heijastimet.

Nimike	Yhteensopivuus	Tuotetunniste	Mitat			Paino kg/kpl
			Korkeus, mm	Leveys, mm	Syvyys, mm	
KSPS 7	CDC, CDCM, SDC, SDCM	6319.0146.0	1120	30	30	2,0
KSPS 8	CDC, CDCM, SDC, SDCM	6319.0147.0	1650	30	30	3,3



MPP-S 48



MPT-S 48



KSMP-S 48

Asennuslevyt

Asennetaan SDC-/SDCM-kaapin ala- ja yläosaan. MPP ja KSMP ovat terästä ja MPT puuta. KSMP-S 48/73 on rei'itetty 38 mm:n välein (Ø 3,5).

Nimike	Yhteensopivuus	Tuotetunniste	Mitat			Paino kg/kpl
			Korkeus, mm	Leveys, mm	Syvyys, mm	
MPP-S 48	SDCM X48, SDCM X98	5319.0334.0	580	590	25	3,0
MPP-S 73	SDCM X73	5331.0735.0	580	860	25	7,0
MPT-S 48	SDCM X48, SDCM 98	5331.0647.0	580	600	35	2,2
MPT-S 73	SDCM X73	5331.0688.0	580	890	35	3,3
KSMP-S 48	SDC X48	5319.0332.1	780	660	21	5,0
KSMP-S 73	SDC X73	5319.0335.1	780	974	21	8,0
KSMP-S 98	SDC X98	5319.0333.1	780	1288	21	11,0

Väliskappale seinäasennukseen ja seinäkiinnikkeet

Käytetään asennettaessa kaappia seinään.



VF-S 30



FV



VF 100

Nimike	Yhteensopivuus	Tuotetunniste	Mitat			Paino kg/kpl
			Korkeus mm	Leveys, mm	Syvyys, mm	
VF-S 30	SDC	5331.0643.1	520	40	35	0,5
FV	CDC, SDC	6319.0225.1	50	85	135	1,9
VF 100	CDC, SDC	5331.0678.0	40	35	258	0,2

Tilaustiedot

KSİK-kaapelijakokaapit sisätiloihin

Kaapelijakokaapit sisätiloihin

KSİK-sarja on suunniteltu sisätiloihin, ja se soveltuu monenlaisten kytkinten asennukseen. Tämä suojaustason IP 34D kaappi on erinomainen valinta teollisuuteen ja rakennuksiin. Kaapin sivuilla on aukot kiskostoja varten, ja niitä voidaan käyttää, kun kokoonpanoon sisältyy useampi kuin yksi kaappi.

- Toimitetaan täydellisenä pakettina (sis. seinäkiinnikkeet)
- Jauhemaalattu
- Jaettu pohjalevy
- Kummassakin sivupaneelissa koon FL 33 laippa-aukot
- Toimitukseen sisältyy DIN-lukko

Kiskojärjestelmällä varustetut kaapit.

Nimike	Tuotetunniste	Nimellisvirta	Kiskoston leveys	Mitat			Paino
				Korkeus, mm	Leveys, mm	Syvyys, mm	
		400/690 V	M = 12,5 mm				
KSİK 443	6330.0414.2	400 A	43	900	655	325	45
KSİK 463	6330.0415.2	400 A	63	900	895	325	60
KSİK 643	6330.0416.2	630 A	43	900	655	325	48
KSİK 663	6330.0417.2	630 A	63	900	895	325	63
KSİK 698	6330.0418.2	630 A	98	900	1350	325	81
KSİK 1043	6330.0420.2	1 000 A	43	900	655	325	51
KSİK 1063	6330.0421.2	1 000 A	63	900	895	325	66
KSİK 1098	6330.0422.2	1 000 A	98	900	1350	325	84
KSİK 1643	6330.0423.2	1 600 A	43	900	655	325	54
KSİK 1663	6330.0424.2	1 600 A	63	900	895	325	69
KSİK 1698	6330.0425.2	1 600 A	98	900	1350	325	87



KSİK

Kaappien toimitukseen sisältyvä asennuslevy.

Nimike	Tuotetunniste	Nimellisvirta	Kiskoston leveys	Mitat			Paino
				Korkeus, mm	Leveys, mm	Syvyys, mm	
		400/690 V	M = 12,5 mm				
KSİK 043	6330.0411.1	-	43	900	655	325	42
KSİK 063	6330.0412.1	-	63	900	895	325	57
KSİK 098	6330.0413.1	-	98	900	1350	325	75

Tilaustiedot

CDCA-lisävarustekaapit



CDCA

CDCA-lisävarustekaapit täydentävät Kabeldon-kaappivalikoimaa vakiomallisten CDC- ja SDC-kaappien viereen asennettavilla ratkaisuilla. Niiden avulla voidaan esimerkiksi asentaa tilapäislähtöjä, mittaripaneeleja ja asennuslevyjä.

CDCA-lisävarustekaappi

- Kaapissa on asennuslevy.
- Kaapin sivuissa on valmiit aukot lähtöjä varten. Oikeanpuoleisessa aukossa on revolveritiiviste, jossa on viisi erikokoista aukkoa. Tiivisteeseen voi siirtää vasemmanpuoleiseen aukkoon.
- Kaapin pohjassa on aukko, jossa on integroitu vedonpoisto tilapäiskytkentöjä varten. Kun aukkoa ei käytetä, se peitetään kaapin mukana toimitettavalla kannella.
- Kaappiin voidaan asentaa tilapäislähtöjä varten KSMU 16/32/63 -sisäkappale tai mittaripaneeli MPF 25 B / MPF 63 B. Mittaripaneelia MPF 25 B / MPF 63 B varten tarvitaan myös CKM-täydennyspakkaus.



CDC 420

Nimike	Tuotetunniste	Mitat			Lukko	Paino
		Korkeus mm	Leveys mm	Syvyys mm		
CDCA	6330.0451.0	730	280	218	CDC-LT	15 kg/kpl



KSMU 16/32/63

CDCA-BV-lisävarustekaappi

Lisävarustekaappi esimerkiksi ajojohdinpylväisiin tehtäviin asennuksiin.

- Kaapissa on laippa-aukko FL 13.
- Pohjassa on laippa-aukko FL 21.
- Kaappiin voidaan asentaa KSM 417 -asennuslevy tai KSM 417 -kiskojärjestelmä.
- Kaappiin voidaan asentaa tilapäislähtöjä varten KSMUB 16/32 -sisäkappale tai mittaripaneeli MPF 25 B / MPF 63 B. Mittaripaneelia MPF 25 B / MPF 63 B varten tarvitaan myös CKM-täydennyspakkaus. Sisältää neljä kulmaliitintä asennusta varten.



CDCA-BV

Nimike	Tuotetunniste	Mitat			Lukko	Paino
		Korkeus mm	Leveys mm	Syvyys mm		
CDCA-BV	6330.0576.0	730	280	218	CDC-LT	13 kg/kpl

Tilaustiedot

Lisävarusteet CDCA-kaappeihin



KSM 017



KSM 417



CKM



KSMUB 16, 32



KSFL 17

Lisävarusteet CDCA-kaappiin

Nimike	Tuotetunniste	Mitat			Paino kg/kpl
		Korkeus mm	Leveys mm	Syvyys mm	
Asennuslevy					
KSM 017	5331.0397.0	705	220	15	1,2
Asennuslevy 400 A:n kiskostoon					
KSM 417	5331.0383.1	705	220	55	1,8
Täydennyspakkaus MPF 25/63 B -mittaripaneelin asentamiseen CDCA-lisävarustekaappiin tai matalarakenteiseen mittarikaappiin.					
CKM	5339.0034.0	10	180	120	0,02
Tilapäislähdöt 1 x 16 + 2 x 10 A tai 1 x 32 + 2 x 10 A vikavirtasuojalla ja pienoiskatkaisijalla sekä paikka kWh-mittarille. Oikosulkukestoisuus 6 kA ja varusteiden kanssa enintään 63 A.					
KSMUB 16	6330.0611.0	190	710	220	5,5
KSMUB 32	6330.0612.0	190	710	220	5,5
5-johdinjärjestelmä KSM 417 -asennuslevyyn					
KSFL 17	5332.0115.0	50	50	215	0,4

Tilaustiedot

Lisävarusteet tietoliikennejärjestelmiin



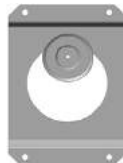
CC 20



CC 30



BK-T



BK-E



BK-N



CDCA-CD

Lisävarusteet tietoliikennejärjestelmiin

Asennetaan CDC- ja SDC-sarjan kaappeihin.

Nimike	Yhteensopivuus	Tuotetunniste	Mitat			Paino kg/kpl
			Korkeus, mm	Leveys, mm	Syvyys, mm	
Kaapeliteline 25 metrille kaapelia, jonka ulkohalkaisija on 13 mm						
CC 20	CDC, SDC	5331.0695.0	415	215	153	0,6
Kaapeliteline 30 metrille kaapelia, jonka ulkohalkaisija on 16 mm						
CC 30	CDC, SDC	5331.0689.0	740	550	155	2,5
Kiinnike Tykoflexin valokuitukaapelien kytkentäkotelolle						
BK-T	CDC, SDC	5331.0690.0	225	160	10	0,3
Kiinnike Ericssonin valokuitukaapelien kytkentäkotelolle						
BK-E	CDC, SDC	5331.0691.0	167	167	10	0,4
Kiinnike Nexansin valokuitukaapelien kytkentäkotelolle						
BK-N	CDC, SDC	5331.0694.0	295	198	10	0,6
Kaapelisuoja valokuitukaapeleille. Kaapelin enimmäishalkaisija kaapin sisällä on 25 mm. Valokuitukaapeliputkien enimmäishalkaisija on 45 mm.						
CDCA-CD	CDCA	5331.0705.0	380	240	66	2,3

Tilaustiedot

Lukot ja avaimet



Lukot

CDC- ja SDC-kaappimalleihin soveltuvat lukot.

Nimike	Kuvaus	Yhteensopivuus	Tuotetunniste	Paino
				kg/kpl
CDC-LA	Kuluttajalukko	CDC, CDCM	4331.0740.0	0,1
CDC-LD	DIN 3 -lukko	CDC, CDCM	4331.0742.0	0,1
CDC-LSE	SE-lukko	CDC, CDCM	4331.0743.0	0,1
CDC-LT	Kolmiokaralukko	CDC, CDCM	4331.0739.0	0,1
CDC-LTC	Tietoliikennesovelluksissa käytettävän CDC-/CDCM-kaapin lukko	CDC, CDCM	4331.1040.0	0,1
SDC-LA	Kuluttajalukko	SDC, SDCM	4331.0596.0	0,1
SDC-LD	DIN-lukko	SDC, SDCM	4331.0595.0	0,1
SDC-LSE	SE-lukko	SDC, SDCM	4331.0598.0	0,1
SDC-LT	Kolmiokaralukko	SDC, SDCM	4331.0597.0	0,1
SDC-LTC	Tietoliikennesovelluksissa käytettävän SDC-/SDCM-kaapin lukko	SDC, SDCM	4331.0599.0	0,1
CDC-CLA	Sylinterilukon ASSA Abloy / Trioing sovitussarja CDC-kaappiin	CDC, CDCM	5331.0669.0	0,1
KSCA	ASSA Abloy -lukon sovitinrenkas		5319.0278.0	0,1

Avaimet ja työkalut

Kabeldon-kaappeihin ja Kabeldon-IP-järjestelmään sopivat avaimet ja työkalut.

Nimike	Kuvaus	Yhteensopivuus	Tuotetunniste	Paino
				kg/kpl
KSNR 4	Kuluttajalukon avain	CDC-LA, SDC-LA	4319.0104.0	0,1
NK 3	Kannenavaajalla varustettu kolmiokaralukon avain	CDC-LT, CDC-LA, SDC-LT, SDC-LA	6319.0370.0	0,1
NK 30	Kannenavaajalla varustettu kolmiokaralukon ja SE-lukon avain	CDC-LT, CDC-LA, SDC-LT, SDC-LA, CDC-LSE, SDC-LSE	6319.0369.0	0,1
NKD 3	DIN-lukon avain	CDC-LD, SDC-LD	4319.0661.0	0,1
NK-TC	Kannenavaajalla varustettu CDC-LTC- ja SDC-LTC-lukon avain	CDC-LTC, SDC-LSE, STC-LTC	6319.0373.0	0,1
VHB 68	Eristetty käsityökalu, 6 mm:n ja 8 mm:n kuusiokoloavain. Väärtimessä paikka 1/2 tuuman momenttiavaimen karalle.	Kabeldon-IP-järjestelmä	6309.0014.0	0,4



Kabeldon

Kabeldon

Kabeldon

Jakokeskukset

Sisällysluettelo

Jakokeskukset

60 Yleiskuvaus

Tilaustiedot

62 CDCS- ja SDCS-jakokeskukset energian mittaamiseen

64 GBC-jakokeskukset katuvalaistuskeskuksiin

65 CDCR- ja SDCR-jakokeskukset varavoimakeskuksiin

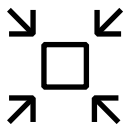
Lisävarusteiden tilaustiedot

66 Lisävarusteet jakokeskuksiin

Jakokeskukset

Turvallista ja luotettavaa sähkönjakelua

Kabeldon-jakokeskukset on suunniteltu erityisesti ulkokäyttöön, ja ne toimitetaan esiasennettuina ja täysin asennusvalmiina. Niissä yhdistyvät joustavan IP-järjestelmän sekä kestävien ja luotettavien jakokaappien edut. Tila käytetään tehokkaasti, asennus onnistuu nopeasti ja asiakas saa merkittävää lisäarvoa.



Säästää tilaa

Vapauta lattiatilaa

Kun jakokeskus sijoitetaan ulos eikä rakennuksen sisään, lattiatilaa säästyy tärkeämpään käyttöön. Lisäksi rakennuksen ulkopuolella olevaan jakokeskukseen on helpompi päästä käsiksi sitä huollettaessa.



Lisävauhtia projekteihisi

Kätevää ja joustavaa

Esiasennetut Kabeldon-ratkaisut toimitetaan suoraan tehtaalta täysin asennusvalmiina, jolloin suunnitteluun ja asennukseen kuluu vähemmän aikaa. Kun ratkaisuja lisäksi täydennetään lähtöryhmillä, saat käyttöösi entistäkin joustavamman järjestelmän.



Kilpailukykyinen hinta

Suunniteltu kustannustehokkaaksi

Jakokeskusten sijoittaminen ulos vähentää rakennuksen omistajille koituvia kustannuksia, sillä heidän ei tarvitse rakentaa ja ylläpitää erillistä sähkötilaa toisin kuin rakennuksen sisällä tehtävissä sähköasennuksissa.



Tilaustiedot

CDCS- ja SDCS-jakokeskukset energian mittaamiseen



CDCS 25 L



CDCS 63 L



CDCS 25 LP



CDCS 63 LP



CDCS 2520



CDCS 6320

Esiensennettu matalarakenteinen jakokeskus suoraan kWh-mittaukseen. Saatavilla neljää eri mallia.

- CDCS LP -kaapit on jauhemaalattu vihreiksi (RAL 6012), joten ne sopivat hyvin puistojen kaltaisille julkisille viheralueille.
- Toimitus sisältää tarvittavat V-liittimet syöttökaapelin ja lähtökaapelin kytkemiseen.

Nimike	Tuotetunniste	Nimellisvirta	Kaapelin poikkipinta	Mitat			Lukko	Paino
				Korkeus, mm	Leveys, mm	Syvyys, mm		
		A	mm ²					kg/kpl
CDCS 25 L	6330.1208.0	25	6-50	1200	350	220	CDC-LA	40
CDCS 63 L	6330.1209.0	63	6-50	1200	350	220	CDC-LA	40
CDCS 25 LP	6330.1210.0	25	6-50	1200	350	220	CDC-LA	40
CDCS 63 LP	6330.1211.0	63	6 ... 50	1200	350	220	CDC-LA	40

Esiensennetut jakokeskukset suoraan kWh-mittaukseen. Kokoonpano sisältää kaikki tarvittavat osat syöttökaapelin ja lähtökaapelin kytkemiseen.

- Syöttökaapeli kytketään riviliittimeen, joka on mitoitettu enintään 50 mm²:n alumiini-/kuparijohtimille.
- Mukana TN-C/-S-sovitin.
- Lähtökaapeli kytkimet on tilattava erikseen.

Nimike	Tuotetunniste	Vapaa tila kiskotossa	Nimellisvirta	Mitat			Lukko	Paino
				Korkeus, mm	Leveys, mm	Syvyys, mm		
		M = 12,5 mm	A				alaosa/yläosa	kg/kpl
CDCS 2520	6330.1145.0	20	25	1800	350	220	CDC-LT / CDC-LA	55
CDCS 6320	6330.1146.0	20	63	1800	350	220	CDC-LD / CDC-LA	55

Tilaustiedot

CDCS- ja SDCS-jakokeskukset energian mittaamiseen



CDCS 16015



SDCS 16023



SDCS 25018



SDCS 25043



SDCS 35543



SDCS 63026



SDCS 63051

Esi-asennetut jakokeskukset virtamuuntajamittaukseen. Kokoonpano sisältää kaikki tarvittavat osat syöttökaapelin, virtamuuntajan, riviliitinten ja mittarin kytkemiseen.

- Mukana TN-C-S-sovitin.
- Lähtökaapeliin kytkimet on tilattava erikseen.
- Jalustat on tilattava erikseen SDCS-malleihin.

Nimike	Tuotetunniste	Vapaa tila kiskostossa	Nimel- lisvirta	Mitat			Lukko	Paino
				M = 12,5 mm	A	Korkeus, mm		
CDCS 16015	6330.1122.0	15	125	1800	600	220	CDC-LD / CDC-LA	79
SDCS 16023	6330.1123.0	23	125	1523	682	312	SDC-LD / SDC-LA	88
SDCS 25018	6330.1124.0	18	224	1523	682	312	SDC-LD / SDC-LA	94
SDCS 25043	6330.1125.0	43	224	1523	996	312	SDC-LD / SDC-LA	115
SDCS 35543	2CGD000364A1000	43	355	1523	682	312	SDC-LD / SDC-LA	88
SDCS 63026	2CGD000366A1000	26	630	1523	996	312	SDC-LD / SDC-LA	102
SDCS 63051	2CGD000365A1000	51	630	1523	1310	312	SDC-LD / SDC-LA	123

Tilaustiedot

GBC-jakokeskukset katuvalaistuskeskuksiin

Esiasennetuista katuvalokeskuksista on saatavilla kahta eri mallia: toisessa on astronominen kellokytkin ja toisessa ei. Syöttökaapeli kytketään riviliittimeen, joka on mitoitettu enintään 50 mm²:n alumiini-/kuparijohtimille. Lähtöryhmien ohjaus tapahtuu A-0-K-kytkimellä. Valorele tai muita ohjauslaitteita voidaan myös kytkeä kiinteän apureleen kautta.

- Mittaripaneeli ja kontaktori, jonka nimellisvirta on 63 A.
- Toimitukseen sisältyy jalusta maahan tehtävää asennusta varten.
- Helppo täydentää vikavirtasuojalla varustetun huoltoliitännän kautta.



GBC 6338

Nimike	Tuotetunniste	Vapaa tila kiskos- tossa	Nimellis- virta	Mitat			Lukko	Paino
				Korkeus mm	Leveys mm	Syvyys mm		
		M = 12,5 mm	A				alaosa/yläosa	kg/kpl
GBC 6338	6330.1206.0	38	400 V, 63 A	1800	600	220	CDC-LD / CDC-LA	81
GBC 6338 UR	6330.1207.0	38	400 V, 63 A	1800	600	220	CDC-LD / CDC-LA	81

Tilaustiedot

CDCR- ja SDCR-jakokeskukset varavoimakeskuksiin

Esiassennetussa jakokeskuksessa on varavoimakytkin. Syöttöön ja mittaukseen on saatavilla kaksi vaihtoehtoa:

CDCR 63 suoraan kWh-mittaukseen
SDCR 125 muuntajamittaukseen.

- Kokoonpano sisältää kaikki tarvittavat osat syöttökaapelin kytkemiseen.
- Syöttökaapeli kytketään riviliittimeen, joka on mitoitettu enintään 50 mm²:n alumiini-/kuparijohtimille.
- Mukana TN-C-S-sovitin.
- Lähtökaapeli kytkimet on tilattava erikseen.
- Jalusta on tilattava erikseen SDCS-malleihin.



CDCR 63



SDCR 125

Nimike	Tuotetunniste	Vapaa tila kiskos- tossa	Nimel- lsvirta	Mitat			Lukko	Paino
				Korkeus, mm	Leveys, mm	Syvyys, mm		
		M = 12,5 mm	A				alaosa/yläosa	kg/kpl
CDCR 63	6330.1204.0	38	63	1800	740	220	CDC-LD / CDC-LA	95
SDCR 125	6330.1205.0	40	125	1523	1166	312	SDC-LD / SDC-LA	125

Tilaustiedot

Lisävarusteet jakokeskuksiin



MARK-S 48



GOLV-S 48



BPF-S 48

Jalustat

Jalustat ulkotiloihin tarkoitettuihin jakokeskuksiin.

Jakokeskus	Yhteensopiva jalusta	Kuvaus	Tuotetunniste
GBC 6338, CDCS 2520, CDCS 6320, CDCS 16015, CDCR 63, CDCS 25 L, CDCS 63 L, CDCS 25 LP, CDCS 63 LP	Kiinteä	–	–
SDCR 125	MARK-S 73	Jalusta maahan tehtävään asennukseen	6330.0549.0
	GOLV-S 73	Jalusta lattia-asennukseen	6330.0550.0
	BPF-S 73	Pohjalevy	5331.0682.0
SDCS 16023 SDCS 25018 SDCS 35543	MARK-S 48	Jalusta maahan tehtävään asennukseen	6330.0439.0
	GOLV-S 48	Jalusta lattia-asennukseen	6330.0441.0
	BPF-S 48	Pohjalevy	5331.0629.0
SDCS 25043 SDCS 63026	MARK-S 73	Jalusta maahan tehtävään asennukseen	6330.0549.0
	GOLV-S 73	Jalusta lattia-asennukseen	6330.0550.0
	BPF-S 73	Pohjalevy	5331.0682.0
SDCS 63051	MARK-S 98	Jalusta maahan tehtävään asennukseen	6330.0440.0
	GOLV-S 98	Jalusta lattia-asennukseen	6330.0442.0
	BPF-S 98	Pohjalevy	5331.0630.0

¹⁾ Valitse lisäksi FV tai VF-S 30.

²⁾ Laipat eivät sisälly toimitukseen.



Stadion

①	
①	0674
Kabeldon	Kabeldon ⚠

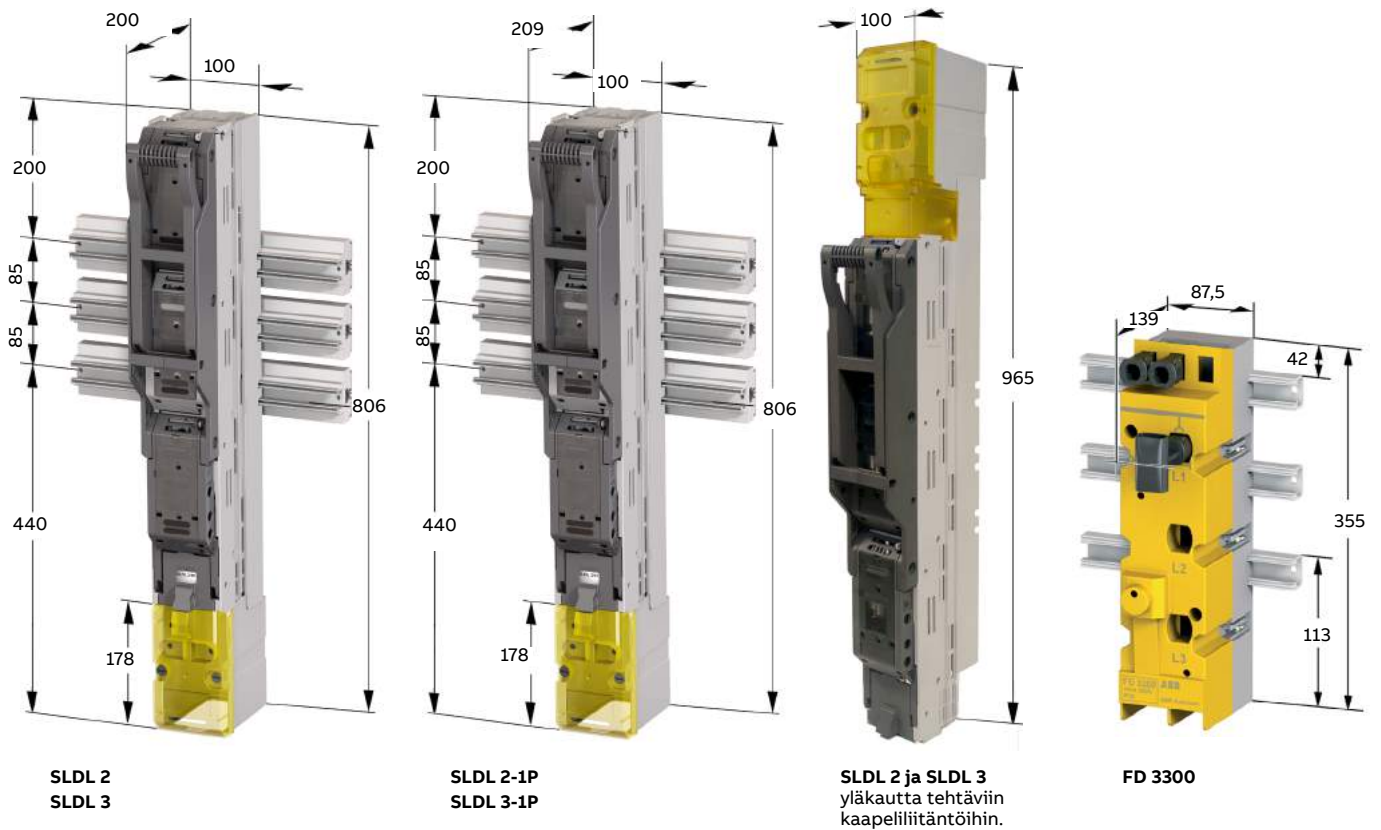
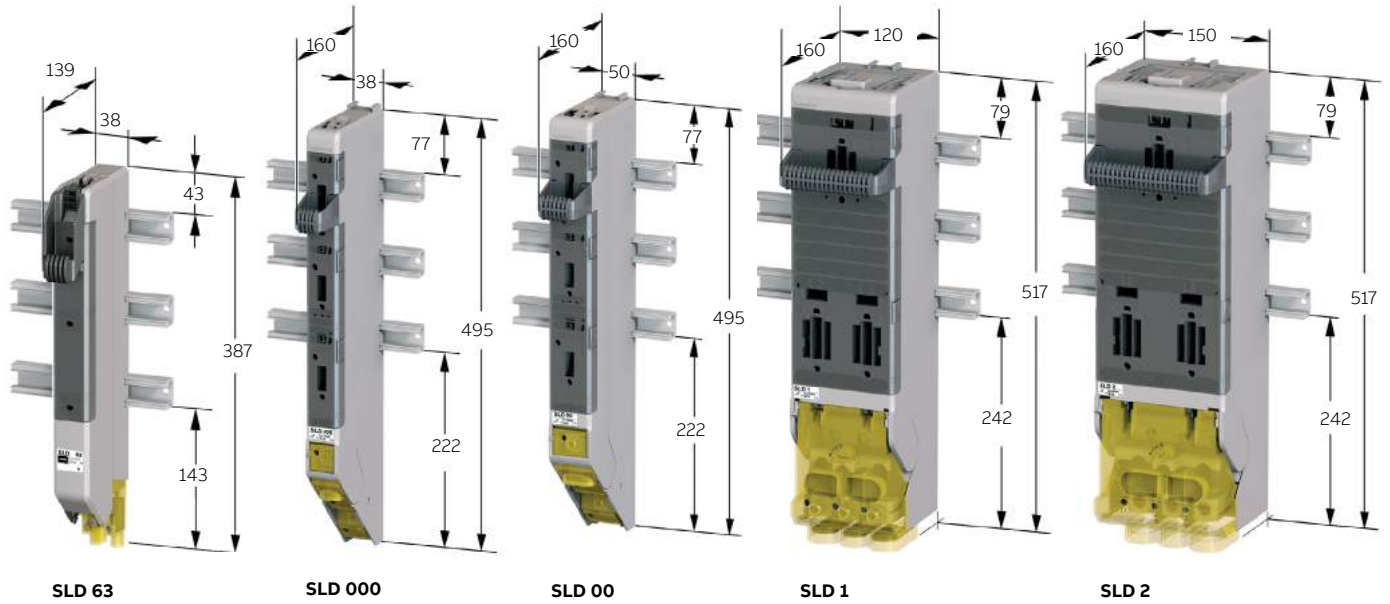
Mittapiirustukset

Sisällysluettelo

70	SLD- ja SLDL-jonovarokeytkimet
71	SEKOD- ja LBOD-kytkimet
72	Liitinmallit
73	Kiskostot ja keskituet
75	CDC- ja SDC-kaapit
76	KSIK- ja CDCM-kaapit
77	SDCM-, CDCA- ja CDCP-kaapit

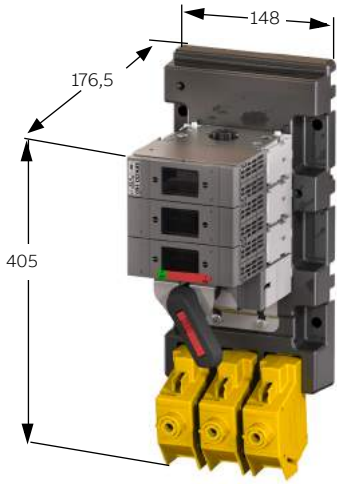
Mittapiirustukset

SLD- ja SLDL-jonovarokeytkimet

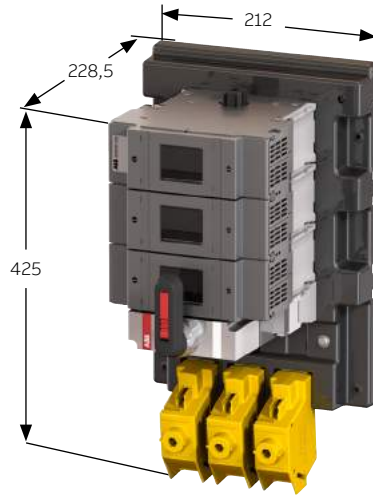


Mittapiirustukset

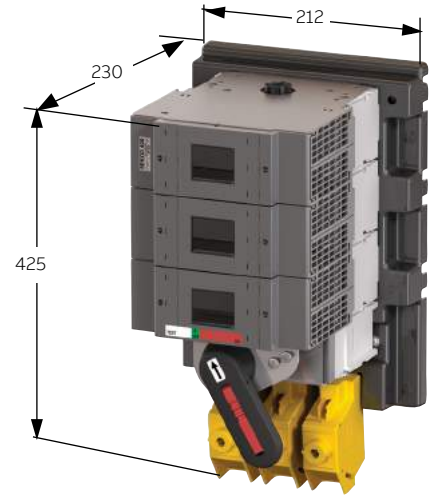
SEKOD- ja LBOD-kytkimet



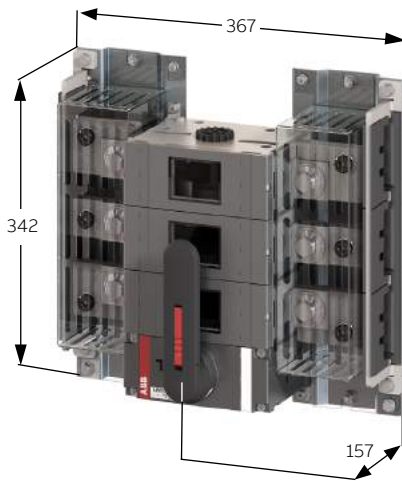
SEKOD 125



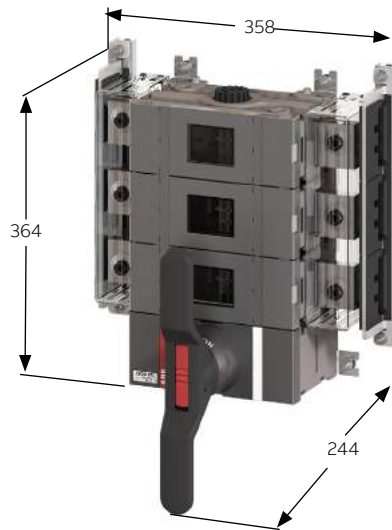
SEKOD 224



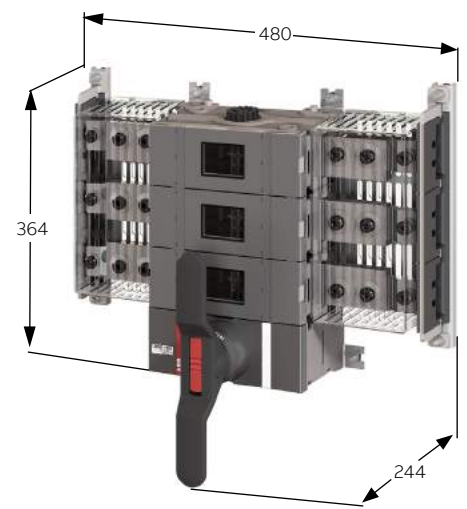
SEKOD 355



LBOD 800



LBOD 1000



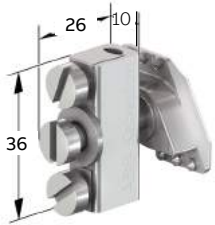
LBOD 1600



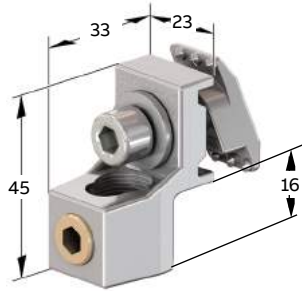
SLOC 630

Mittapiirustukset

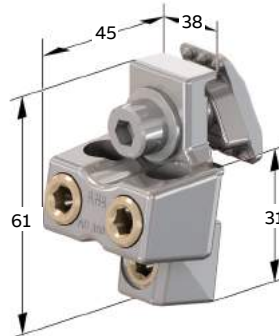
Liitinmallit



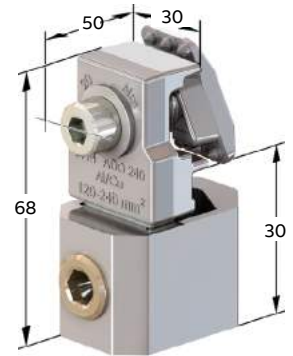
ADC 25



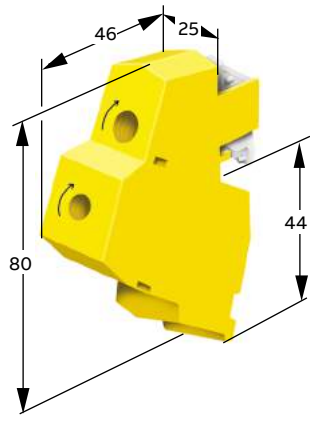
AD 70



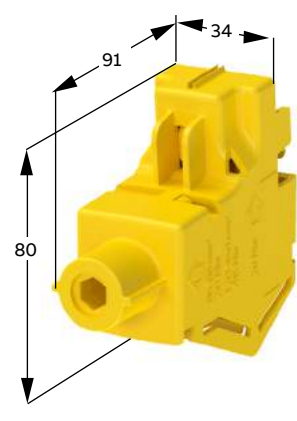
AD 350



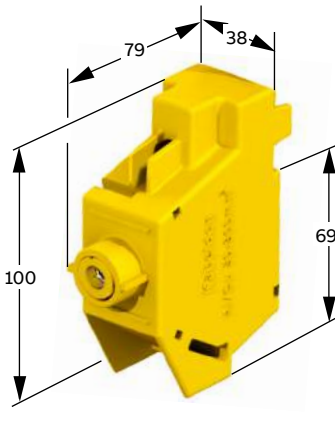
ADO 240



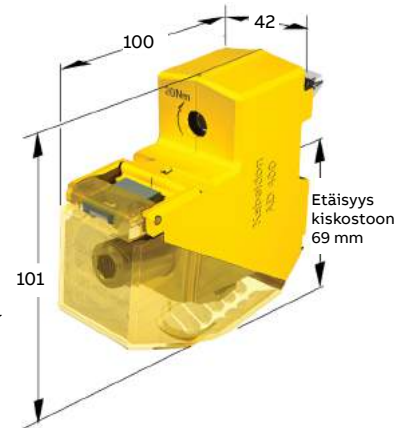
AD 95



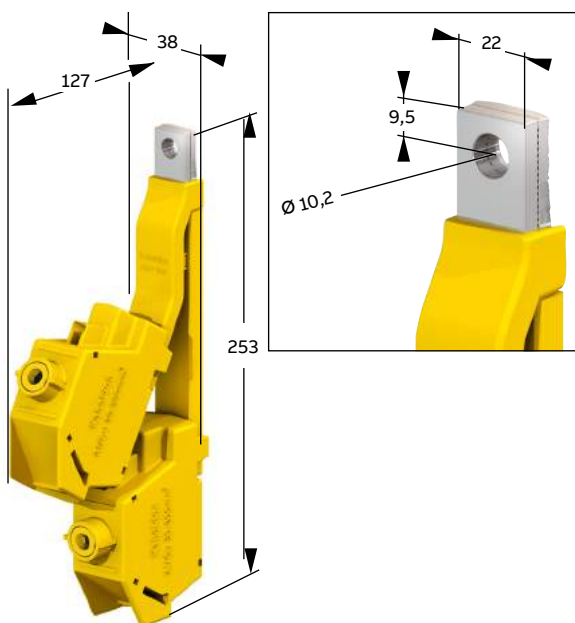
AD 2150



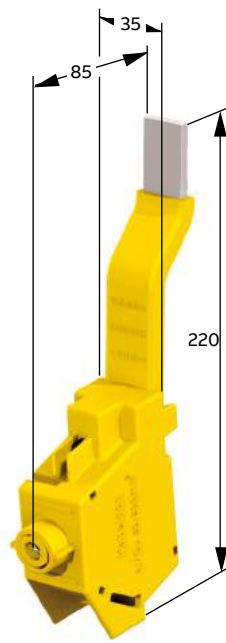
AD 300



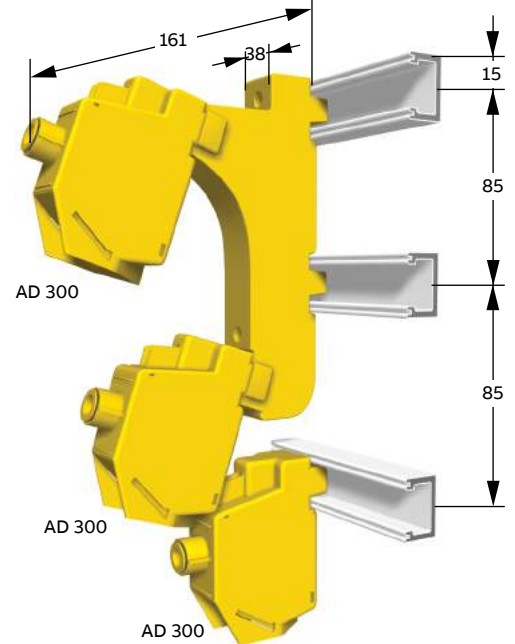
AD 400



ADP 300



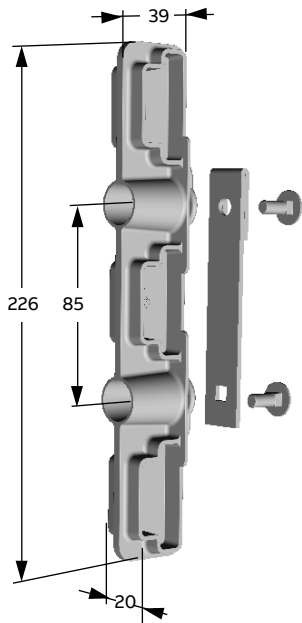
STM 400



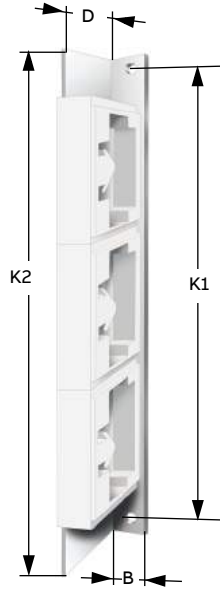
ADB 3M + 3 AD 300

Mittapiirustukset

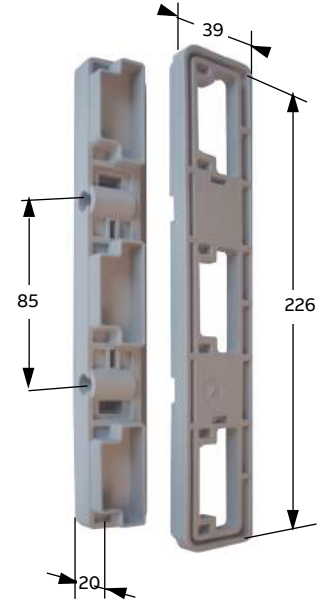
Kiskostot ja keskituet



KSST 36-CDC

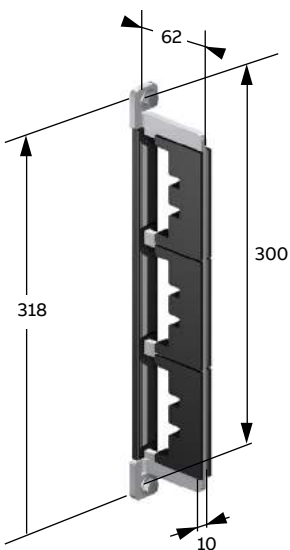


KSST 316, 316/23, 316/100

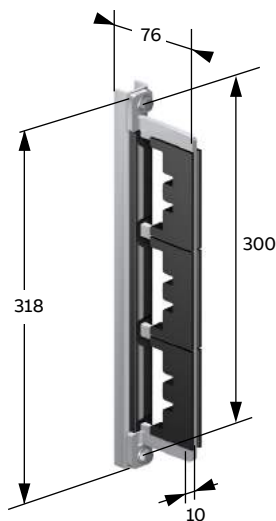


KSST-CDC

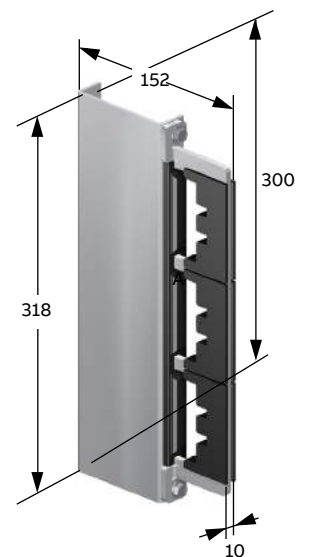
Nimike	K1	K2	L	S
				mm
KSST 316	300	320	20	46
KSST 316/23	300	320	20	60
KSST 316/100	300	320	39	136



MSB 316



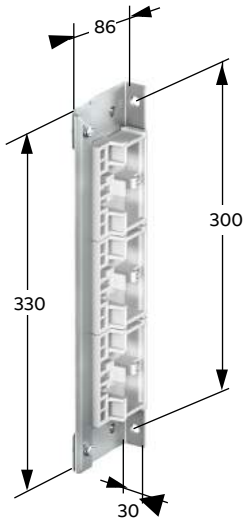
MSB 316/23



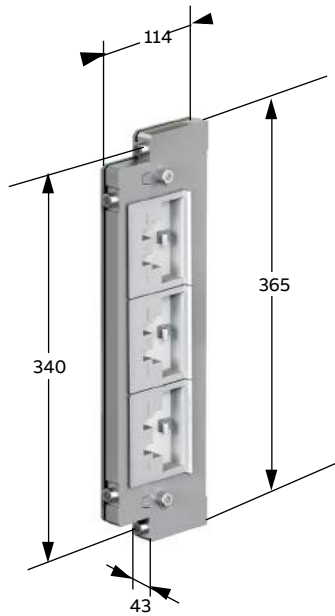
MSB 316/100

Mittapiirustukset

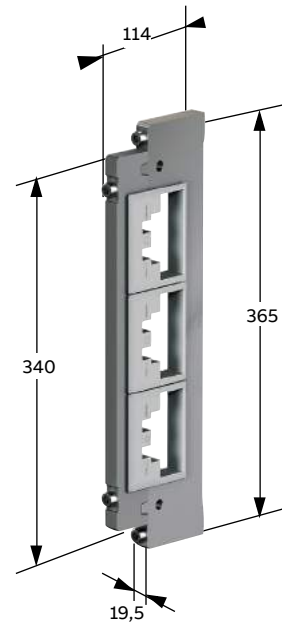
Kiskostot ja keskituet



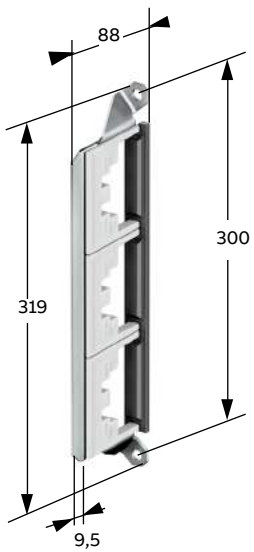
KSSTD 312/16



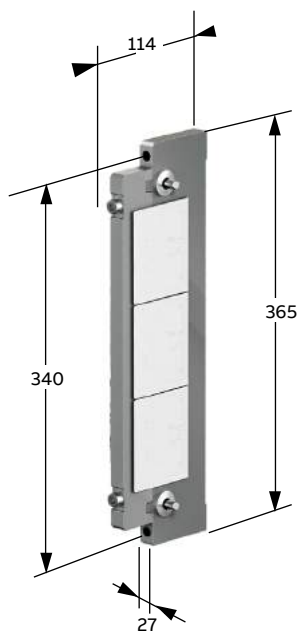
KSST 325 CSS



MSB 325 CSS



MSBD 312/16

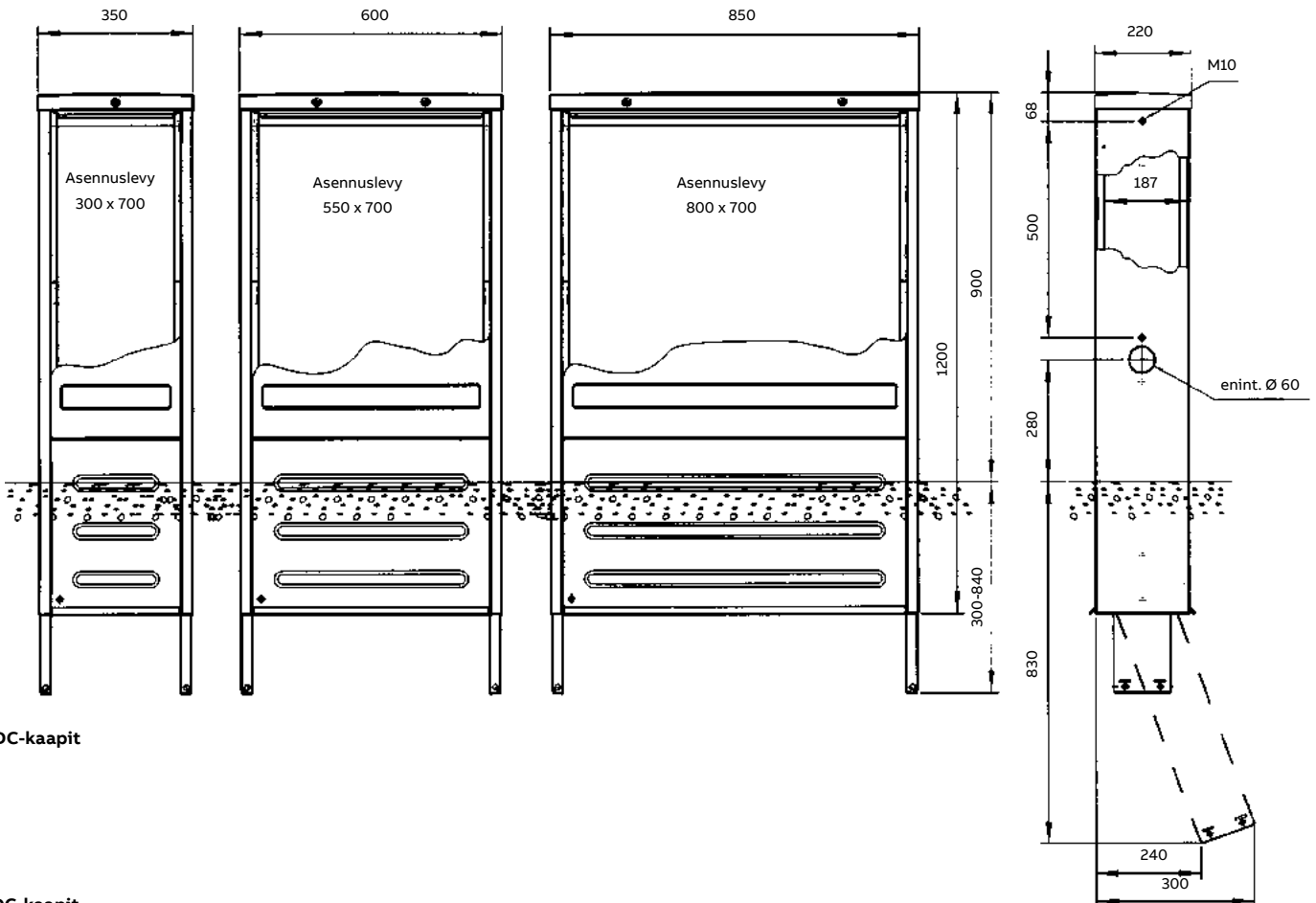


KSST 325 CSS F

Mittapiirustukset

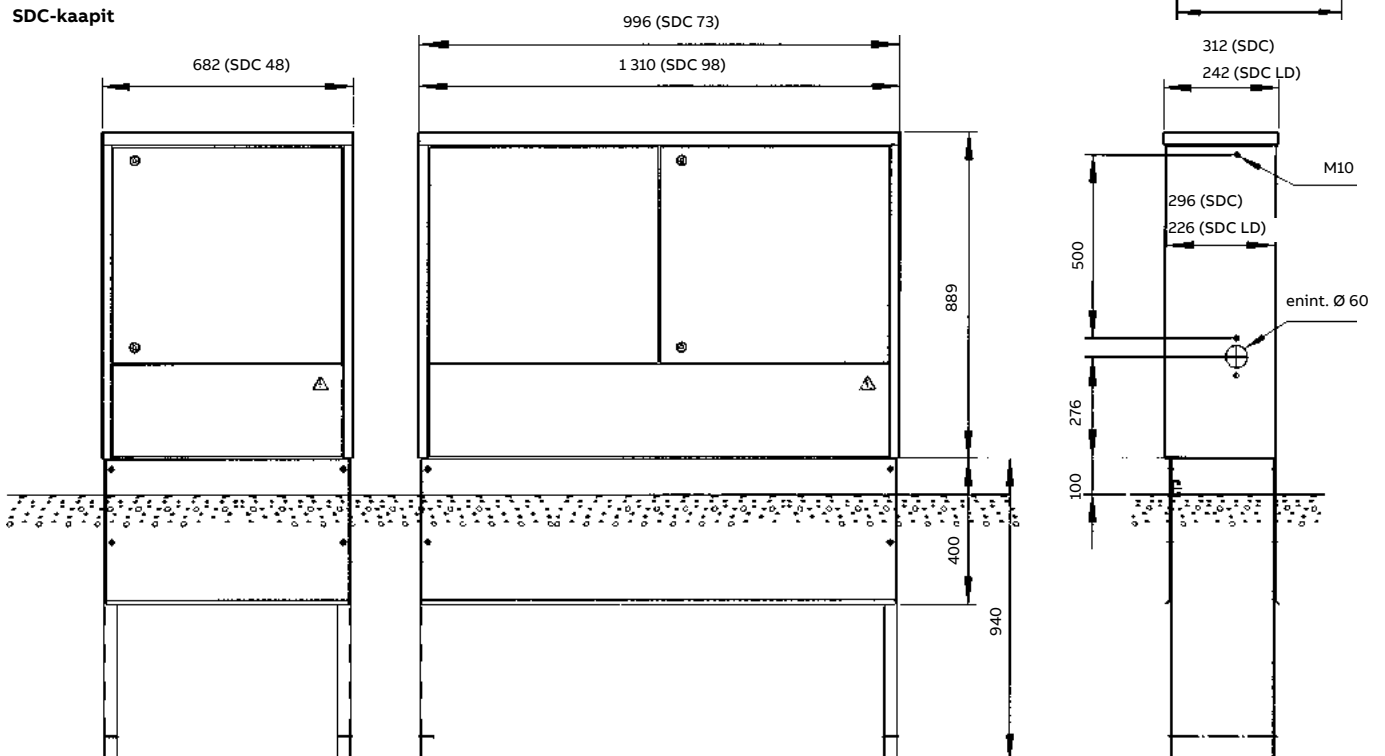
CDC- ja SDC-kaapit

Kaikki mitat millimetreinä



CDC-kaapit

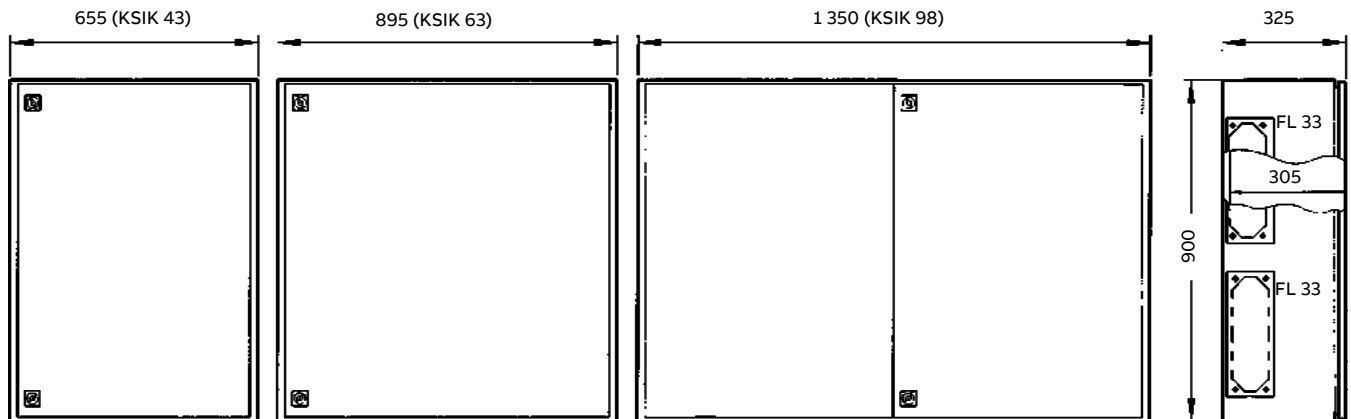
SDC-kaapit



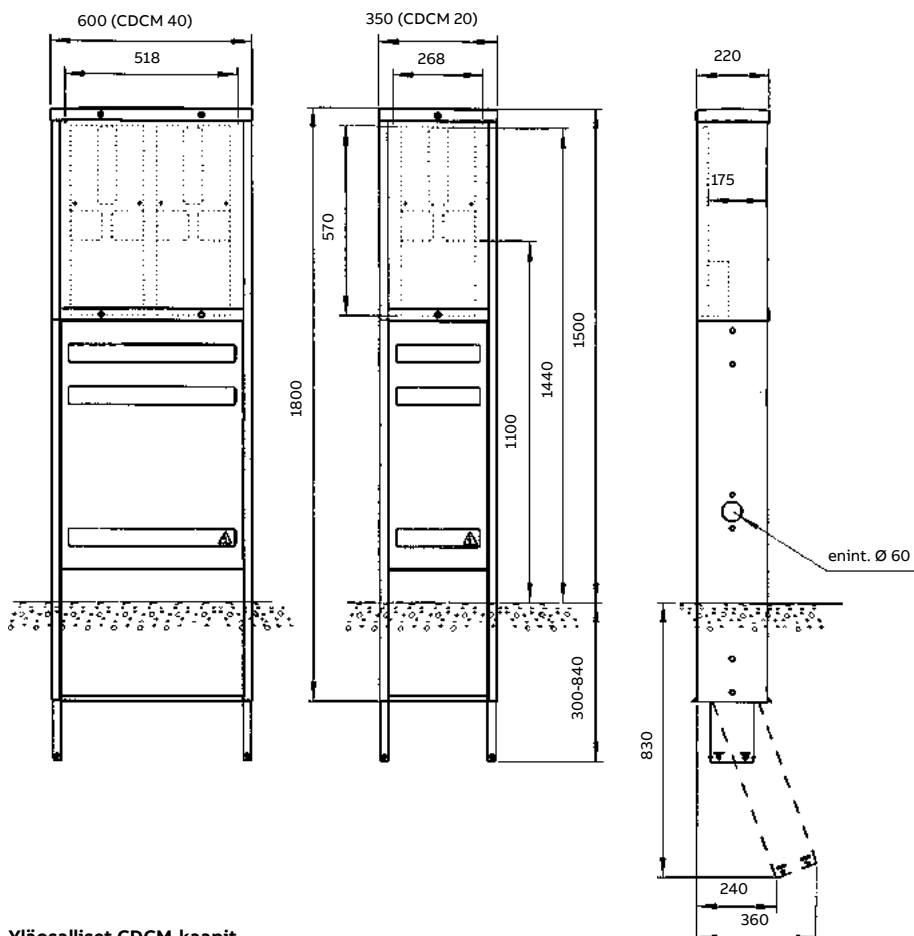
Mittapiirustukset

KSİK- ja CDCM-kaapit

Kaikki mitat millimetreinä



KSİK-kaapit

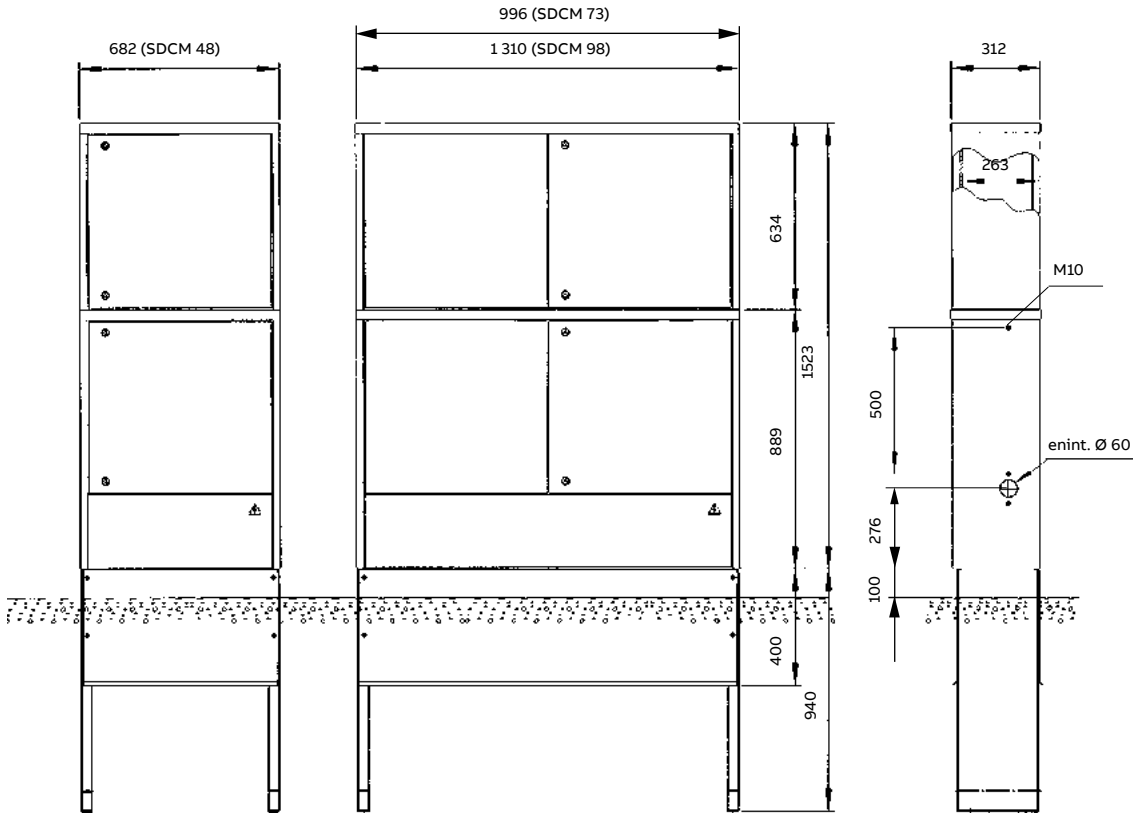


Yläosalliset CDCM-kaapit

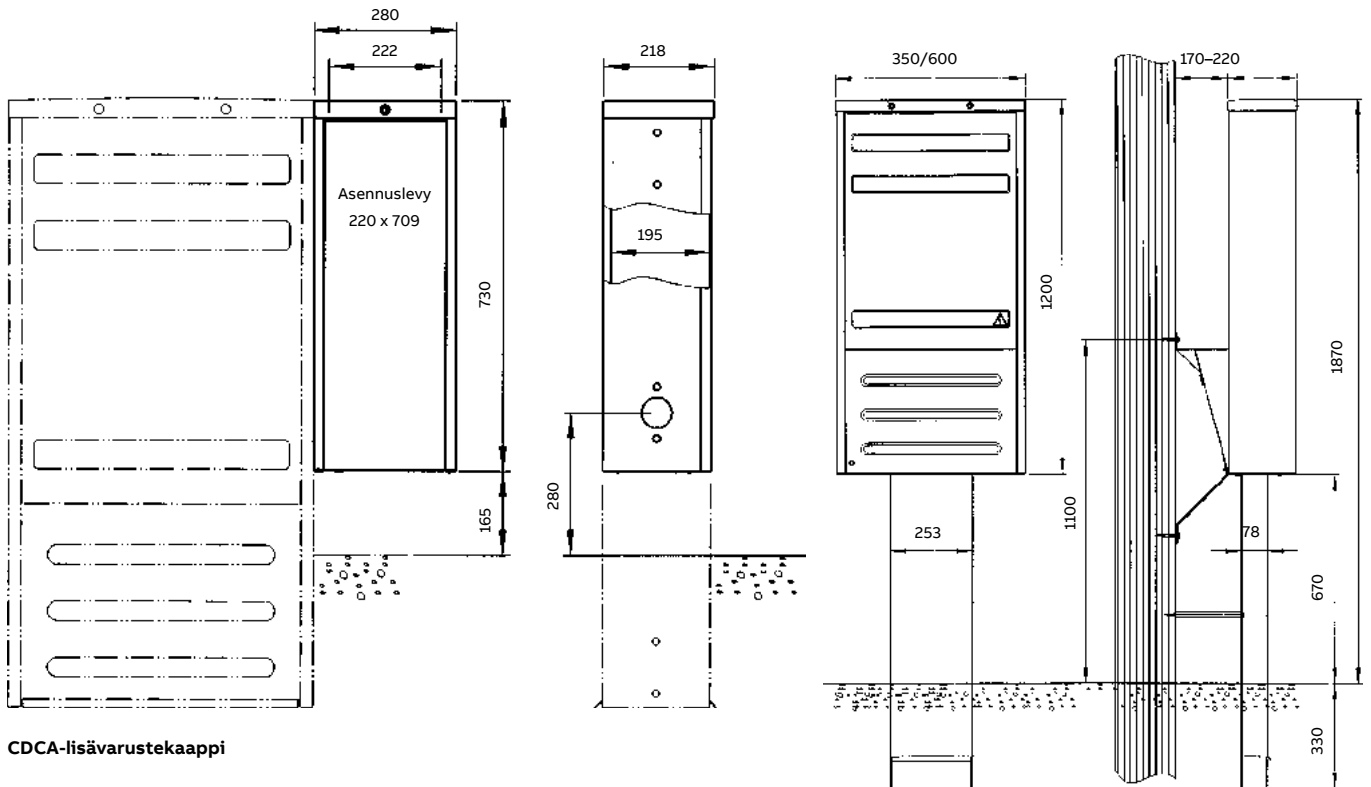
Mittapiirustukset

SDCM-, CDCA- ja CDCP-kaapit

Kaikki mitat millimetreinä



Yläosalliset SDCM-kaapit



CDCA-lisävarustekaappi

Pylväsasennetut CDCP-kaapelijakokaapit



Tekniset tiedot

Sisällysluettelo

80	Kiskojärjestelmä
80	Kytkinlaitteet alisteisella käsiohjauksella
81	Kytkinlaitteet itsenäisellä käsiohjauksella
82	Lisävarusteet
83	Liittimet
83	Kaapelijakokaapit
84	Kytkinlaitteisiin ja kaappeihin soveltuva väännin
85	Tarvikkeet katuvalaistukseen

Kabeldon-pienjännitejakelujärjestelmä

Tekniset tiedot

Kiskojärjestelmä	Yksikkö	400 A		630 A		1 000 A		1 600 A		2 500 A CSS ²⁾	
Nimellinen käyttöjännite, U_e	V	690		690		690		690		690	
Nimellinen käyttöjännite, U_i	V	1000		1000		1000		1000		1000	
Terminen virta vapaassa tilassa, I_{th} Terminen virta suljetussa tilassa, I_{the}	A	400		630		1000		1600		2500	
Oikosulkukestoisuus, I_{cw}	kA _{rms/s}	21/1 ¹⁾		23/1 ¹⁾		40/1 ¹⁾		70/1 ¹⁾		65/1	
Oikosulkuvirran huippuarvon kestoisuus, I_{pk}	kA _{peak}	55		55		–		–		148	
Vaadittu nimellinen oikosulkuvirta, $I_q (I_{cc})$	kA _{rms}	50	85	50	85	–	–	–	–	–	–
	enint. A	3 315	3 250	3 315	3 250	–	–	–	–	–	–
Oikosulkuvirran huippuarvon kestoisuus; 1 metrin kiskosto ilman tarvikkeita, I_{pk}	kA _{peak}	–		50		85		–		–	
Suojaustaso standardin IEC 60 529 mukaisesti		IP 2X		IP 2X		IP 2X		IP 2X		IP 2X	

¹⁾ Koestusedellytys: DT = 100 K. Kiskoston lopullinen lämpötila enintään 150 °C.

²⁾ Sovitettu sähköasemia ja pienjännitekytkinlaitteita varten.

Kytkinlaite käyttäjistä riippuvalla käsiohjauksella, keskeytymätön käyttö	Yksikkö	SLD 000		SLD- FHD 000		SLD 00		SLD- FHD 00		SLD 1		SLD 2		SLD 63	FD 3300
Nimellinen käyttöjännite, U_e	V	400	690 ¹⁾	230	400	690 ¹⁾	230	400	690 ¹⁾	400	690 ¹⁾	1 000 ¹⁾	400	400	400
Nimellinen käyttöjännite, U_i	V	690		690	690		690	690		1000				690	690
Nimellinen syöksyjännitekestoisuus, U_{imp}	kV	8		8	8		8	8		8				8	8
Terminen virta vapaassa tilassa, I_{th} Terminen virta suljetussa tilassa, I_{the}	A	100	80	100	160	160	160	250	250	400	355	100		63	400
Oikosulkukestoisuus, I_{cw}	kA _{rms/s}	6,1/1 ⁵⁾		–	6,1/1 ⁵⁾		–	16,2/1 ⁵⁾		16,2/1 ⁵⁾				–	15/1
Oikosulkuvirran huippuarvon kestoisuus, I_{pk}	kA _{peak}	10,9 ⁵⁾		–	10,9 ⁵⁾		–	34,4 ⁵⁾		34,4 ⁵⁾				–	42
Vaadittu nimellinen oikosulkuvirta, $I_q (I_{cc})$	kA _{rms}	50	30	30	50	30	30	50	50	50	50	28		40	50
	enint. A	100	80	100	160	160	160	250	250	400	355	100		63	2//400
Käyttöluokka standardin IEC 60947-3 mukaisesti		AC- 23B	AC- 22B	AC-21B	AC- 23B	AC- 21B	AC-21B	AC- 23B	AC- 22B	AC- 23B	AC- 22B	AC- 21B		AC- 21B	AC-21B
Suojaustaso standardin IEC 60529 mukaisesti	varoke	IP 2X ⁴⁾		IP 2X ⁴⁾	IP 2X ⁴⁾		IP 2X ⁴⁾	IP 2X		IP 2X				IP 2X	IP 2X
Kytkevä johdinpinta-ala, Al/Cu	mm ²	2,5–95		2,5–95	2,5–95		2,5–95	50-300		50-300				1,5– 25	50-300

Huomautukset

¹⁾ Vain kuiviin ympäristöihin standardin ISO 9223:202 kategorioiden C1 ja C2 mukaisesti.

²⁾ Varokkeen tehohäviö standardin IEC 60269-2-1 mukaisesti.

³⁾ Oikosulkuveitsien kanssa.

⁴⁾ IP 1X käytön aikana varokkeen mitoituskoosta riippuen.

⁵⁾ Testattu JDDA-maadoituslaitteella.

Kabeldon-pienjännitejakelujärjestelmä

Tekniset tiedot

Kytkinlaite käyttäjistä riippuvalla käsiohjauksella, keskeytymätön käyttö	Yksikkö	SLDL 2			SLDL 2-1P			SLDL 3			SLDL 3-1P		
Nimellinen käyttöjännite, U_e	V	400	690 ¹⁾	1 000 ¹⁾	230	400 ¹⁾	690 ¹⁾	400	690 ¹⁾	1 000 ¹⁾	230	400 ¹⁾	690 ¹⁾
Nimellinen käyttöjännite, U_i	V	1000			1000			1000			1000		
Nimellinen syöksyjännitekestoisuus, U_{imp}	kV	8			8			8			8		
Terminen virta vapaassa tilassa, I_{th}	A	400	400	100	400	400	100	630	500	100	630	500	100
Terminen virta suljetussa tilassa, I_{the}	A	400	400	100	400	400	100	630	500	100	630	500	100
Oikosulkukestoisuus, I_{cw}	kA_{eff}/s	10,3/1			10,3/1			10,3/1			10,3/1		
Oikosulkuvirran huippuarvon kestoisuus, I_{pk}	kA_{peak}	21,0			21,0			21,0			21,0		
Vaadittu nimellinen oikosulkuvirta, $I_q (I_{cc})$	kA_{eff}	50	50	28	50	50	28	50	50	28	50	50	28
	enint. A	400	400	100	400	400	100	630	500	100	630	500	100
Käyttöluokka standardin IEC 60947-3 mukaisesti		AC-23B	AC-22B	AC-21B	AC-23B	AC-22B	AC-21B	AC-23B	AC-22B	AC-21B	AC-23B	AC-22B	AC-21B
Suojaustaso standardin IEC 60529 mukaisesti		IP 2X			IP 2X			IP 2X			IP 2X		
Kytettävä johdinpinta-ala, Al/Cu	mm ²	35-240			35-240			35-240			35-240		
		2 x 95-240			2 x 95-240			2 x 95-240			2 x 95-240		

Huomautukset

¹⁾ Vain kuiviin ympäristöihin.

²⁾ Varokkeen tehohäviö standardin IEC 60269-2-1 mukaisesti.

Kytkinlaite käyttäjistä riippumattomalla käsiohjauksella	Yksikkö	SEKOD			SLOC	LBOD		
		125	224	355	630	800	1000	1600
Nimellinen käyttöjännite, U_e	V	690	690	690	690	690	690	690
Nimellinen käyttöjännite, U_i	V	1000	1000	1000	1000	1000	1000	1000
Nimellinen syöksyjännitekestoisuus, U_{imp}	kV	8	12	12	12	12	12	12
Terminen virta vapaassa tilassa, I_{th}	A	160 ²⁾	250 ²⁾	400 ²⁾	615	785	1000	1325
Terminen virta suljetussa tilassa, I_{the}	A	125 ¹⁾	224 ¹⁾	355 ¹⁾	540 ³⁾	680	950	1250
Oikosulkukestoisuus, I_{cw}	$kA_{rms/1s}$	5	8	14	18	20	50	50
Oikosulkuvirran huippuarvon kestoisuus, I_{pk}	kA_{peak}	–	–	–	–	80	110	110
	kA_{rms}	20	32	46	55	90	100	100
Vaadittu nimellinen oikosulkuvirta, $I_q (I_{cc})$	Varoke,	160	250	400	630	800	1250	1250
	enint. A							
Käyttöluokka standardin IEC 60947-3 mukaisesti		AC-23A	AC-23A	AC-23A	AC-23A	AC-23A	AC-23A	AC-23A
Suojaustaso standardin IEC 60529 mukaisesti		IP 2X	IP 2X	IP 2X	IP 2X ⁴⁾	IP 2X ⁴⁾	IP 2X ⁴⁾	IP 2X ⁴⁾
Kytettävä johdinpinta-ala, Cu/Al	mm ²	50–300	50–300	50–300	–	–	–	–

¹⁾ Vaakasuuntaiset varokkeet rajoittavat virtaa 8 %, mikä on huomioitu taulukkoon merkityissä varokkeiden koko-ohjeissa.

²⁾ Oikosulkuveitset 160 A, 250 A ja 400 A virta-arvon mukaan.

³⁾ Kaapissa ja vaakasuuntaisia varokkeita käytettäessä valmistajan ohjeiden mukaan.

⁴⁾ Asennus vain jännitteettömänä.

Kabeldon-pienjännitejakelujärjestelmä

Tekniset tiedot

Kytkinlaitteet käyttäjistä riippumattomalla käsiohjauksella	Yksikkö	APXT 1 + CKXT 1		APXT 2 + CKXT 2		APXT 3 + CKXT 3		APXT 4 + CKXT 4	
		ja SACE Tmax XT1	ja SACE Tmax XT2	ja SACE Tmax XT3	ja SACE Tmax XT4				
Nimellinen käyttöjännite, U_e	V	400	690	400	690	400	690	400	690
Nimellinen käyttöjännite, U_i	V	800		1000		800		1000	
Nimellinen syöksyjännitekestoisuus, U_{imp}	kV	8		8		8		8	
Terminen virta vapaassa tilassa, I_{th}	A	135		160		230		250	
Terminen virta suljetussa tilassa, I_{the}		125		160		200		220	
Äärimmäinen oikosulun nimelliskatkaisukyky ¹⁾ , I_{cu}	kA	50	8	50	12	50	6	50	12
Käyttöaikaisen oikosulun nimelliskatkaisukyky ²⁾ , I_{cs}	kA	75 %	50 %	100 %	100 %	50 %	50 %	100 %	100 %
Käyttöluokka standardin IEC 60947-2 mukaisesti		A		A		A		A	
Suojaustaso standardin IEC 60529 mukaisesti, asennettuna		IP 2X ²⁾		IP 2X ²⁾		IP 2X ²⁾		IP 2X ²⁾	
Kytkevä johdinpinta-ala, Al/Cu	mm ²	50-300		50-300		50-300		50-300	

¹⁾ Tarkista katkaisijoiden tekniset tiedot.

²⁾ Asennus vain jännitteettömänä.

Kytkinlaitteet käyttäjistä riippumattomalla käsiohjauksella	Yksikkö	KLAP T5 630		A-S/T6 630		A-S/T6 800		A-T7 1000	
		ja SACE Tmax T5	ja SACE T6	ja SACE T6	ja SACE T7				
Nimellinen käyttöjännite, U_e	V	400	690	400	690	400	690	400	690
Nimellinen käyttöjännite, U_i	V	1000		1000		1000		1000	
Nimellinen syöksyjännitekestoisuus, U_{imp}	kV	8		8		8		8	
Terminen virta vapaassa tilassa, I_{th}	A	525		630		800		1000	
Terminen virta suljetussa tilassa, I_{the}		525		630		800		1000	
Äärimmäinen oikosulun nimelliskatkaisukyky, I_{cu}	kA	36	20	50	22	50	22	50	30
Käyttöaikaisen oikosulun nimelliskatkaisukyky, I_{cs}	kA	36	20	50	16,5	50	16,5	50	30
Käyttöluokka standardin IEC 60947-2 mukaisesti		A		B		B		B	
Suojaustaso standardin IEC 60529 mukaisesti, asennettuna		IP 2X ¹⁾		IP 2X ¹⁾		IP 2X ¹⁾		IP 2X ¹⁾	
Kytkevä johdinpinta-ala, Al/Cu	mm ²	–		–		–		–	

¹⁾ Asennus vain jännitteettömänä.

Lisävarusteet	Yksikkö	PHD 2	PHD 2 SDC	JDDA 000	JDDA 00	JDDA 1	JDDA 2
Nimellinen käyttöjännite, U_e	V	400	400	–	–	–	–
Nimellinen käyttöjännite, U_i	V	690	690	690	690	690	690
Terminen virta vapaassa tilassa, I_{th}	A	400 ¹⁾	400 ¹⁾	–	–	–	–
Terminen virta suljetussa tilassa, I_{the}		400	400	–	–	–	–
Vaadittu nimellinen oikosulkuvirta, $I_q (I_{cc})$	kA _{rms}	50	50	–	–	–	–
Oikosulukestoisuus, I_{cw}		–	–	6,1/1	6,1/1	16,2/1	16,2/1
Oikosulkuvirran huippuarvon kestoisuus, I_{pk}	kA _{peak}	–	–	10,9	10,9	34,4	34,4
Käyttöluokka standardin IEC 60947-3 mukaisesti		AC-23B	AC-23B	–	–	–	–

Huomautukset

¹⁾ Varokkeen tehohäviö standardin IEC 60269-2-1 mukaisesti.

²⁾ 95 mm²:n maadoituskaapeli.

Kabeldon-pienjännitejakelujärjestelmä

Tekniset tiedot

Liittimet ¹⁾	Yksikkö	ADC 25	ADU 95	ADU 300	ADO 240	AD 350	ADI 95	AD 2150	ADI 300	ADB 3M	AD 400
Nimellinen käyttöjännite, U_e	V	690	690	690	690	690	690	690	690	500	690
Nimellinen käyttöjännite, U_i	V	–	–	–	–	–	1000	690	1000	690	1000
Terminen virta vapaassa tilassa, I_{th}	A	63	250	630	400	400	250	400	630	500	630
Terminen virta suljetussa tilassa, I_{the}											
Oikosulkukestoisuus, I_{cw}	kA _{rms/s}	–	17,2/1	36,2/1	–	25/1	17,2/1	13/1	36,1/1	–	35/1
Suojaustaso standardin IEC 60529 mukaisesti	-	–	–	–	–	–	IP 2X	IP 2X	IP 2X	IP 2X	IP 2X
Kytettävä johdinpinta-ala, Al/Cu	mm ²	1,5–25	1,5–95	50–300	70–240	3 x 6–50	1,5–95	35-2//150	50–300	50–300	50–400

¹⁾ Standardin IEC 61238-1 mukaisesti.

Liittimet	Yksikkö	STM 400	ADP 300	KSSM-S 630	KSSM-S 1250	AB 800	AB 1200	ADR M8/ M12	ADR H12
Nimellinen käyttöjännite, U_e	V	690	690	500	500	500	500	690	690
Nimellinen käyttöjännite, U_i	V	690	1000	690	690	690	690	–	–
Terminen virta vapaassa tilassa, I_{th}	A	400	630	630	1250	800	1200	630	630
Terminen virta suljetussa tilassa, I_{the}									
Suojaustaso standardin IEC 60529 mukaisesti		IP 2X	IP 2X	IP 2X	IP 2X	–	–	–	–
Kytettävä johdinpinta-ala, Al/Cu	mm ²	50–300	2 x 50–300	–	–	–	–	–	–

Kaapeliakokaapit	Yksikkö	400 A	630 A
Nimellinen käyttöjännite, U_e	V	400	400
Nimellinen käyttöjännite, U_i	V	1000	1000
Terminen virta vapaassa tilassa, I_{th}	A	400	630
Terminen virta suljetussa tilassa, I_{the}			
Oikosulkukestoisuus, I_{cw}	kA _{rms/s}	21/1 ¹⁾	23/1 ¹⁾
Syöksyvirtakestoisuus, I_{pk}	kA _{peak}	55	55
Vaadittu nimellinen oikosulkuvirta, I_q (Icc)	kA _{rms}	50	85
Varoke, enint.	enint. A	3 x 315	3 x 250
	A	3 x 315	3 x 315
Suojaustaso standardin IEC 60529 mukaisesti	Kiskojärjestelmä	IP 2X	IP 2X
	Kaappi	IP34D	IP34D

¹⁾ Koestusedellytys: $\Delta T = 100$ K. Kiskoston lopullinen lämpötila enintään 150 °C.

Kabeldon-pienjännitejakelujärjestelmä

Kytkeinlaitteiden ja liittimien kiristysmomentti

Nimike	Vaihekiskoon	Kaapeliliitäntä				
		2,5–16 mm ²	25–35 mm ²	50–95 mm ²	120–300 mm ²	Muut
SLD 63	15 Nm	3,5 Nm	3,5 Nm (enint. 25 mm ²)	–	–	–
SLD 000, SLD 00	15 Nm	10 Nm	20 Nm	20 Nm	–	–
SLD-FHD 000, SLD-FHD 00	15 Nm	10 Nm	20 Nm	20 Nm	–	–
SLD 1, SLD 2	15 Nm	–	–	20 Nm	35 Nm	–
FD 3300	20 Nm	–	–	20 Nm	45 Nm	–
SLDL 2, SLDL 3	15 Nm	–	–	25 Nm	25 Nm	35 Nm ³⁾
SLDL 2-1P, SLDL 3-1P	15 Nm	–	–	25 Nm	25 Nm	35 Nm ³⁾
ADU 95	20 Nm	10 Nm (väh. 1,5 mm ²)	20 Nm	20 Nm	–	–
ADU 300	20 Nm	–	–	20 Nm	35 Nm	–
ADO 240	20 Nm	–	–	20 Nm (väh. 70 mm ²)	35 Nm (enint. 240 mm ²)	–
AD 350	20 Nm	10 Nm (väh. 6 mm ²)	20 Nm	20 Nm (enint. 50 mm ²)	–	–
ADI 95	20 Nm	10 Nm (väh. 1,5 mm ²)	20 Nm	20 Nm	–	–
ADI 300	20 Nm	–	–	20 Nm	35 Nm	–
AD 2150	20 Nm	–	–	20 Nm	45 Nm	–
ADB 3M	20 Nm	–	–	–	–	20 Nm ²⁾
AD 400	20 Nm	–	–	20 Nm	45 Nm	–
ADC 25	3,5 Nm	3,5 Nm	3,5 Nm (enint. 25 mm ²)	–	–	–
APXT 1-4	15 Nm	–	–	20 Nm	45 Nm	20 Nm ³⁾
SEKOD 125	15 Nm	–	–	20 Nm	45 Nm	20 Nm ³⁾
SEKOD 224	15 Nm	–	–	20 Nm	45 Nm	20 Nm ³⁾
SEKOD 355	15 Nm	–	–	20 Nm	45 Nm	20 Nm ³⁾
SLOC 630	25 Nm	–	–	–	–	–
LBOD 800	25 Nm	–	–	–	–	35 Nm ³⁾
LBOD 1000	25 Nm	–	–	–	–	–
LBOD 1600	25 Nm	–	–	–	–	25 Nm ³⁾
KLAP T5	20 Nm	–	–	–	–	20 Nm ⁴⁾
A-S/T6 630	20 Nm	–	–	–	–	9 Nm ³⁾
A-S/T6 800	20 Nm	–	–	–	–	9 Nm ³⁾
A-T7 1000	25 Nm	–	–	–	–	35 Nm ³⁾
TRAFO-CD/SD	20 Nm	–	–	–	–	–
KSSM-S 630/1250	20 Nm	–	–	–	–	–
KLKB-S 630/1250	20 Nm	–	–	–	–	–

¹⁾ Momentti viittaa SLDL:n ja kaapelin (kaapelikenkä tai kaapeliliitin) väliseen liitokseen.

²⁾ Momentti viittaa ADB 3M -koskettimen ja AD 300 -liittimen väliseen liitokseen.

³⁾ Momentti viittaa kytkinliitintään tehtävään liitokseen.

⁴⁾ Momentti viittaa sovitinlevyn ja pistokeliitännän väliseen liitokseen.

⁵⁾ Momentti viittaa sovitinlevyn yläosan ja kaapelikenkien väliseen liitintään.

Nimike	Kaapeliliitäntä							Ruuvi
	6 mm ²	50 mm ²	95 mm ²	120 mm ²	150 mm ²	185 mm ²	300 mm ²	M10
TC 70-15								
TC 120-20		20 Nm		25 Nm		45 Nm		
TC 300-25								
TCD 185-25			20 Nm				35 Nm	
TC 300-40			35 Nm		45 Nm		35 Nm	
TCD 300-40								

Kabeldon-pienjännitejakelujärjestelmä

Tarvikkeet GBL 63 -katuvalokeskukseen

Kontaktorin suurimmat sallitut valaistuskormitukset

Tiedot kontaktorin valmistajalta.

	Lamppu	Lampun nimellisvirta 30 V	Enimmäismäärä lamppuja/vaihe
	W	A	GBL 63
Suurpainenatriumlamppu	150	1,8	23
Metallihalogeenilamput	250	3	14
Kompensoimaton	400	4,4	9
	600	6,2	7
	1000	10,3	4
Suurpainenatriumlamppu	150	1	50
Metallihalogeenilamput	250	1,5	33
Kompensoitu	400	2,5	20
	600	3,3	15
	1000	6,2	8
Elohopea, suurpaine	125	1,2	37
	250	2,2	20
Kompensoimaton	400	3,3	13
Elohopea, suurpaine	125	0,7	64
	250	1,3	33
Kompensoitu	400	2,1	21



Hakemisto

Nimike	Sähkönumerot	Sivu
AB1200-53	5453400	30
AB1200-70	5453401	30
AB2500		33
AB800-53	5453402	30
AD2150	5451079	27
ADI300	5411057	27
AD350	5453403	27
AD400	5411041	27
ADU95	5411058	27
ADU300	5411059	27
ADI95	5411056	27
ADB3M	5451088	27
ADC25	5451074	27
ADN	5452081	28
ADO240	5411214	27
ADP300	5411049	19, 26, 27
ADRH12	5451408	33
ADRM10	5451407	33
ADRM8	5451406	33
APXT1		24
APXT2		24
APXT2kit		24
APXT3		24
APXT4		24
APXT4kit		24
A-S/T6630		25
A-S/T6800		25
A-T71000		25
BERG250		47
BK-E		56
BK-N		56
BK-T		56
BPF-S48	5452196	51
BPF-S73	5452187	51
BPF-S98	5452197	51
C20-BP	5451512	46
C20-DB	5411430	46
C20-TNS	5451502	30
C40-BP	5451514	46
C40-DB		46
C40-TNS	5451504	30
C60-BP	5451516	46
C60-DB	5451436	46
C60-TNS	5451506	30
CC20		56
CC30		56
CDC020	5451202	44
CDC040	5451204	44
CDC060	5451206	44
CDC420	5451212	44
CDC440	5451214	44
CDC460	5451216	44
CDC640	5451224	44
CDC660	5451226	44
CDCA	5451622	54
CDCA-BV		54
CDCA-CD		56

Nimike	Sähkönumerot	Sivu
CDC-CLA	5451520	57
CDCF020		44
CDCF040		44
CDCF060		44
CDC-LA	5451036	57
CDC-LD		57
CDC-LSE	5451519	57
CDC-LT	5451518	57
CDC-LTC	5451417	57
CDCM020	5451611	45
CDCM040	5451612	45
CDCM420	5451272	45
CDCM440	5451613	45
CDCM640	5451614	45
CDCP020		45
CDCP040		45
CDCP420	5451262	45
CDCP440	5451264	45
CDCP-TP	5451420	48
CDCR63		65, 66
CDCR63		66
CDCS16015		64
CDCS2520		62, 66
CDCS25L		62, 66
CDCS25LP		62, 66
CDCS6320		62, 66
CDCS63L		62, 66
CDCS63LP		62, 66
CKM	5451649	35, 55
CKXT1		24
CKXT2		24
CKXT3		24
CKXT4		24
CSSLDL		21
FD3300		17
FHD00		18
FHD000		18
FHH		18
FHHD-A00		18
FHHD-A000		18
FV	5451170	47, 52
GBC6338		64, 66
GBC6338UR		64
GBL63	5453407	34
GOLV-S48	5452194	51
GOLV-S73	5451640	51
GOLV-S98	5452195	51
ILM125		26
ILM224		26
ILM355		26
JDDA00		18
JDDA000		18
JDDA1		18
JDDA2		18
KD43-TNS		30
KD63-TNS		30

Hakemisto

Nimike	Sähkönumerot	Sivu
KD98-TNS		30
KFBD	5451671	19
KHB3	5451628	48
KHB5	5451629	48
KHB7		48
KKCS	5451627	48
KKCS	5451626	48
KKS	5451035	48
KLAPT5630		25
KLKB-S1250	5451716	31
KLKB-S630	5451715	31
KN00		19, 26
KN1		19, 26
KNB2		19, 22
KSBD00		19
KSBD2		19, 22
KS BH300		28
KSCA	5451433	57
KSFL17		55
KSFS10126	5451122	29
KSFS10181		29
KSFS1098	5451401	29
KSFS16126	5451702	29
KSFS16149	5451127	29
KSFS16181	5451402	29
KSFS1698	5451701	29
KSFS25150CSS	5411007	32
KSFS25182CSS	5411008	32
KSFS420	5451687	29
KSFS440	5451688	29
KSFS443	5452075	29
KSFS448	5451689	29
KSFS460	5451690	29
KSFS463	5452076	29
KSFS473	5451691	29
KSFS640A	5451692	29
KSFS643A	5451693	29
KSFS648A	5451694	29
KSFS660A		29
KSFS663A	5451696	29
KSFS673A	5451697	29
KSFS698A	5451698	29
KSIK043	5451608	53
KSIK063	5451609	53
KSIK098		53
KSIK1043		53
KSIK1063		53
KSIK1098		53
KSIK1643		53
KSIK1663		53
KSIK1698		53
KSIK443		53
KSIK463		53
KSIK643		53
KSIK663		53
KSIK698		53

Nimike	Sähkönumerot	Sivu
KSKP25	5451730	35
KSKP50	5451731	35
KSM017		55
KSM417		55
KSMP-S48	5451412	52
KSMP-S73	5451413	52
KSMP-S98	5451648	52
KSMUB16	5451421	55
KSMUB32	5451422	55
KSNR4	5451030	57
KSNS10126	5451711	29
KSNS10149	5451141	29
KSNS10181	5451142	29
KSNS1098	5451405	29
KSNS1098KSIK	5451404	29
KSNS25150CSS		32
KSNS25182CSS		32
KSNS420	5451705	29
KSNS440	5451706	29
KSNS443	5452071	29
KSNS460	5451707	29
KSNS463	5452072	29
KSNS473		29
KSNS498	5451403	29
KSNS498KSIK		29
KSNSV410		30
KSPS7	5411048	46, 52
KSPS8	5411050	46, 52
KSSM-S1250		36
KSSM-S630	5451089	36
KSST316	5451171	31
KSST316/100	5451172	31
KSST316/23	5451714	31
KSST325CSS	5411009	32
KSST325CSS-F	5411013	32
KSST36-CDC		31
KSST-CDC	5451700	31
LBOD1000		23
LBOD1600		23
LBOD800		23
MARK-S48	5452190	51
MARK-S73	5452191	51
MARK-S73LD	5451209	51
MARK-S98	5452192	51
MARK-S98LD	5452193	51
MPF25B		35
MPF63B		35
MPP20	5451643	47
MPP-S48	5451644	52
MPP-S73		52
MPT40		47
MPT-S48	5451645	52
MPT-S73	5451427	52
MSB316	5451740	31
MSB316/100	5451742	31
MSB316/23	5451741	31

Hakemisto

Nimike	Sähkönumerot	Sivu
MSB325CSS	5411011	32
NK3	5451434	57
NK30	5452083	57
NKD3	5451432	57
NK-TC	5451419	57
PBKP25		35
PBKP50		35
PHD2		18
PHD2SDC		18
PHDL		22
PSFS17	5451729	34
PSFS5	5451728	34
PSM224		26
SD48-TNS		30
SD73-TNS	5451744	30
SD98-TNS	5451745	30
SDC048	5451602	49
SDC073	5451207	49
SDC098	5451604	49
SDC1048		49
SDC1073	5451291	49
SDC1098	5451607	49
SDC448	5451241	49
SDC473	5451217	49
SDC648	5451251	49
SDC673	5451227	49
SDC673LD	5451208	49
SDC698	5451253	49
SDC698LD	5451254	49
SDC-LA	5451429	57
SDC-LD	5451430	57
SDC-LSE	5451522	57
SDC-LT	5451524	57
SDC-LTC	5451418	57
SDCM048	5451615	50
SDCM073	5451616	50
SDCM098	5451617	50
SDCM448	5451274	50
SDCM473	5451275	50
SDCM648	5451276	50
SDCM673	5451277	50
SDCM698	5451278	50
SDCR125		65, 66
SDCS16023		63, 66
SDCS25018		63, 66
SDCS25043		63, 66
SDCS35543		63, 66
SDCS63026		63, 66
SDCS63051		63, 66
SEKOD125		23
SEKOD224		23
SEKOD355		23
SLD00		16
SLD000		16
SLD1		16
SLD2		16

Nimike	Sähkönumerot	Sivu
SLD63		16
SLD-FHD00		16
SLD-FHD000		16
SLDL2		20
SLDL2-1P		20
SLDL3		20
SLDL3-1P		20
SLOC630		23
SLUS48	5451637	51
SLUS73		51
SLUS98	5451426	51
STM400		19, 27
TC120-20		33
TC300-25		33
TC300-40		33
TC70-15		33
TCD185-25		33
TCD300-40		33
TCD50-240		21
TCS35-240		21
TFU25	5451033	34
TRAFO-CD630	5451746	36
TRAFO-SD1250		36
TRAFO-SD630	5451747	36
VF100		47, 52
VF-S30	5451642	52
VHB68	5451031	57

Lisätiedot

Pidätämme oikeuden tehdä teknisiä muutoksia tai muuttaa tämän asiakirjan sisältöä ilman etukäteen annettavaa ilmoitusta. Ostotilausten osalta sovitut yksityiskohdat ovat voimassa. ABB AB ei ota minkäänlaista vastuuta tämän asiakirjan mahdollisista virheistä tai puuttuvista tiedoista.

Pidätämme kaikki oikeudet tähän asiakirjaan ja sen sisältämään asia- ja kuvasisältöön. Asiakirjan sisällön tai sen osan kopioiminen, luovuttaminen kolmansille osapuolille tai käyttö on kielletty ilman ABB:ltä etukäteen saatua kirjallista lupaa.





—
new.abb.com/low-voltage/fi

ABB AB
Kabeldon
BOX 531
SE-441 15 Alingsås, Sweden
Puhelin: +46 21 32 50 00

www.abb.com

Voit tarkistaa paikallisen myyntiorganisaation
osoitteen ABB:n kotisivuilta:

www.abb.com/contacts
> **Low Voltage Products and Systems**
(Pienjännitetuotteet ja -järjestelmät)