

ESITE NC1FI 23-05

Nordicab- kaapelijakokaapit

Tuoteluettelo



Sisältö

5	Tekniset tiedot
6	Kaapelijakokaapit, asennus maahan
7 – 8	Kaapelijakokaappien lisävarusteet
9 – 10	Z-kiskojärjestelmä
11	Z-kiskoliittimet ja työkalut
12	InLine II jonovarokeytkimet
13	InLine II jonovarokeytkimien lisävarusteet
14 – 18	Mittapiirrokset
19	Hakemisto

Nordicab- kaapelijakokaapit

Käyttäjäturvallinen, turvallinen, luotettava



Käyttäjäturvallinen

- Koteloon toimitukseen sisältyvät jalusta, ulosvedettävät, säädettävät jalat sekä avattavat läpiviennit tilapäissyötöä varten.
- Sivuliitännäiset jonovarokeytkimet antavat runsaasti tilaa kaapelin kytkennälle.
- Luotettava liitos liittimillä, joissa on vähimmäismäärä kiinnityskohtia ja yhdenmukaistettu kiristysmomentti.



Turvallinen

- Kiskojärjestelmät, liittimet ja jonovarokeytkimet on kotelointiluokaltaan testattu vähintään IP2X.
- Kaapelijakokaapin kotelointiluokka IP34D.
- Eristetyt jännitetyökälyt takaavat maksimaalisen turvallisuuden myös asennuksen aikana.



Luotettava

- Koko kokonaisuus yhdessä, sisältäen kaappi- ja kiskojärjestelmän, liittimet sekä jonovarokeytkimet, on testattu voimassaolevien standardien mukaisesti.
- Kaapelijakokaapin rakenne perustuu hyväksitodettuun tuoterakenteeseen
- Kehitetty kestäämään pitkään myös äärimmäisissä olosuhteissa minimaalisin ylläpitotarpein.

Tekniset tiedot

Kaapelijakokaapit, liittimet ja jonovarokeytkimet

Kaapelijakokaapit		Yksikkö	630A
Nimellinen käyttöjännite	U_e	V	400
Nimellinen eristysjännite	U_i	V	1000
Oikosulukestoisuus	$I_{cw, 1s}$	kA	23
	I_{pk}	kA_{peak}	52,5
Terminen nimellisvirta	I_{th}	A	630
Nimellinen käyttövirta	I_{the}		
Kotelontiluokka SFS-EN 60529 mukaan	Kiskojärjestelmä		IP2X
	Kaappi		IP34D
Väri			RAL 7015
Lukko			Kolmiokaralukko

Liittimet		Yksikkö	CIZ 95	CIZ 300	CUZ 95	CUZ 300
Nimellinen käyttöjännite	U_e	V	690	690	690	690
Nimellinen eristysjännite	U_i	V	1000	1000	1000	1000
Nimellinen jännitelujuus	U_{imp}	kV	12	12	12	12
Oikosulukestoisuus	$I_{cw, 1s}$	kA	17.2	36.2	17.2	36.2
Terminen nimellisvirta	I_{th}	A	250	630	250	630
Nimellinen käyttövirta	I_{the}					
Kotelontiluokka SFS-EN 60529 mukaan			IP2X	IP2X	IP2X	IP2X
Kaapelikoko Al/Cu		mm ²	1,5-95	50-300	1,5-95	50-300

Jonovarokeytkimet		Yksikkö	ZLBM/ZHBM 00	ZLBM/ZHBM 1	ZLBM/ZHBM 2	ZLBM/ZHBM 3
DIN-tyypin kahvasulakekoko / IEC60269-2-1			00	1	1/2	3
Nimellinen käyttöjännite	U_e	V	400 / 500 / 690	400 / 500 / 690	400 / 500 / 690	400 / 500 / 690
Nimellinen käyttövirta	I_e	A	160 / 160 / 125	250	400	630
Nimellinen eristysjännite	U_i	V	1000	1000	1000	1000
Jännitelujuus	U_{imp}	kV	8	8	8	8
Sulakesuojattu oikosulun syöksyvirta	I_{cc}	kA_{rms}	100	100	100	100
Sulakesuojattu oikosulun sulkemiskyky	I_{cc}	kA_{rms}	100	100	100	100
Käyttöluokka SFS-EN 60947-3 mukaan		400 V	AC 23B	AC 23B	AC 23B	AC 23B
		500 V	AC 22B	AC 22B	AC 22B	AC 22B
		690 V	AC 21B	AC 21B	AC 21B	AC 21B
Nimellistaajuus		Hz	50/60	50/60	50/60	50/60
Tehohäviö I _{th} ilman sulaketta		W	30.8 / 33.6	36.20 / 37.8	52.20 / 55.50	91.30 / 97.20
Sulakkeen maksimi sallittu tehohäviö		P _v W	12	18 / 23 / 32	28 / 34 / 45	40 / 48 / 60
Kotelointiluokka kytkimen edestä SFS-EN 60529 mukaan		Avoin	IP20	IP20	IP20	IP20
		Suljettu	IP30	IP30	IP30	IP30

Jonovarokeytkimen asennuksella vaaka-asentoon ei ole vaikutusta suoritusarvoihin.

Kaapelijakokaapit

Asennus maahan



NC350-C-SE-Z6

Kaapelijakokaapit, toimitus Z-kiskon (630A) tai asennuslevyn kanssa

Kaapit on valmistettu teräslevystä, joka on pulverimaalattu, väri RAL 7015. Kaapin alaosa muodostaa osan jalustasta ja se on päällystetty polymeeripinnoitteella. Ulosvedettävät jalat, jotka voidaan säätää mihin tahansa korkeuteen ja kulmaan, on myös päällystetty polymeeripinnoitteella. Kaapit voidaan täydentää pohjalevyllä ja merkkitangolla.

Kaapelijakokaapit toimitetaan vakiona kolmiokaralukolla. Lisävarusteina on saatavana useita lukitusvaihtoehtoja. Z-kiskojärjestelmä toimitetaan vakiona 4-johdinjärjestelmänä (TNC), lisävarusteena saatavalla nollakiskopakkauksella (NC-TNS, katso sivu 9) siitä saadaan 5-johdinjärjestelmiin (TNS) sopiva ratkaisu. Kaapelin kiinnitys sidontakiskoon tehdään kaapelinpidikkeillä.

Kaapelijakokaapin ovea on kevennetty ja korotettu, se on rakenteeltaan luukkumainen ja se voidaan irrottaa. Lukot on sijoitettu oven yläosaan.

Kaapelijakokaapeissa on molemmilla puolilla avattavat läpiviennit tilapäässyöttöä varten, maks. halkaisija 60 mm.

Testattu SFS-EN mukaan

- SFS-EN 61439-1,-5, IEC 61439-1/5 (Arktisen ilmaston testi -50 °C)
- SFS-EN 60529



NC850-C-SE-Z6

Kaapelijakokaappi Z-kiskojärjestelmällä, kotelointiluokka IP34D

Lajimerkki	Snro	Tuotekoodi	Mitat [mm]			Vapaa kiskotila [mm]	Nimellisvirta [A]	Lukko	Paino [kg]
			L	K	S				
NC350-C-SE-Z6	54 110 67	2CGD000585A3132	350	1200	260	261	630	CDC-LT	36.0
NC600-C-SE-Z6	54 110 68	2CGD000585A3232	600	1200	260	511	630	CDC-LT	49.0
NC850-C-SE-Z6	54 110 69	2CGD000585A3332	850	1200	260	761	630	CDC-LT	61.0
NC1280-C-SE-Z6	54 112 63	2CGD001261A1000	1280	1160	270	1201	630	TKS1	92.0



NC1280-C-SE-Z6

Kaapelijakokaappi valmiiksi asennetulla asennuslevyllä (rei'itetty metallilevy), kotelointiluokka IP34D

Reikien väli 38 mm x 38 mm, reiän halkaisija 3,5 mm

Lajimerkki	Snro	Tuotekoodi	Mitat [mm]			Asennustilan mitat [mm]			Lukko	Paino [kg]
			L	K	S	L	K	S		
NC350-C-SE-M	54 110 64	2CGD000585A1132	350	1200	260	300	700	230	CDC-LT	37.0
NC600-C-SE-M	54 110 65	2CGD000585A1232	600	1200	260	550	700	230	CDC-LT	51.0
NC850-C-SE-M	54 110 66	2CGD000585A1332	850	1200	260	800	700	230	CDC-LT	65.0



NC600-C-SE-M

Kaapelijakokaapit

Kaapelijakokaappien lisävarusteet



KSPS



C60-BP



BERG 250



FV



VF 100

Merkkitanko

Valmistettu vahvasta teräksestä, varustettu varoitusmerkinnöin ja heijastinteipillä. Kiinnitysruuvit sisältyvät toimitukseen.

Lajimerkki	Snro	Tuotekoodi	Sopii kaapelijakokaapille	Kuvaus	Paino [kg]
KSPS 7	54 110 48	2CGX063190146	NC_	Tangon pituus: 1120mm Korkeus kaapin yläpuolella NC: 350mm	2.0
KSPS 8	54 110 50	2CGX063190147	NC_	Tangon pituus 1650mm Korkeus kaapin yläpuolella NC: 880mm	3.3

Pohjalevy

Kiinnitetään jalustan pohjaan vakauttamiseksi.

Lajimerkki	Snro	Tuotekoodi	Sopii kaapelijakokaapille	Paino [kg]
C20-BP	54 515 12	2CGX053310725	NC350	0.8
C40-BP	54 515 14	2CGX053310726	NC600	1.5
C60-BP	54 515 16	2CGX053310727	NC850	2.2
BND1280-B	54 112 60	2CMA100755R1000	NC1280	3.0

Kaapelijakokaapin kiinnitys

Kaapelijakokaapin kiinnitys maahan tai seinään.

Lajimerkki	Snro	Tuotekoodi	Sopii kaapelijakokaapille	Kuvaus	Paino [kg]
BERG 250		2CGX063300649	NC_	Kallioankkuri, valetaan betoniin tai ankkuroidaan kallioon	1.9
FV	54 511 70	2CGX063190225	NC_	Seinäkiinnike NC_-kaapelijakokaapin kiinnittämiseen seinälle	1.9
VF-100		2CGX053310678	NC_	Seinäkiinnike NC_-kaapelijakokaapin kiinnittämiseen seinään 100 mm etäisyydelle	0.2

Kaapelijakokaapit

Kaapelijakokaappien lisävarusteet



CDC-LA



CDC-LD



CDC-LSE



CDC-LT



CDC-LTC



TKS1



TKS2



KSNR 4



NK 3



NK 30



NKD 3



NK-TC

Lukot

Lukot NC_-kaapelijakokaapille

Lajimerkki	Snro	Tuotekoodi	Sopii kaapelijako kaapille	Kuvaus	Paino [kg]
CDC-LA	54 510 36	2CGX043310740	NC350, 600, 850	Tilaajalukko	0.1
CDC-LD		2CGX043310742	NC350, 600, 850	DIN-lukko	0.1
CDC-LSE	54 515 19	2CGX043310743	NC350, 600, 850	SE-lukko	0.1
CDC-LT	54 515 18	2CGX043310739	NC350, 600, 850	Kolmiokaralukko	0.1
CDC-LTC	54 514 17	2CGX043311040	NC350, 600, 850	Telelaitteisto -lukko	0.1
TKS1	54 112 61	2CMA125214R1000	NC1280	Kolmiokaralukko	0.1
TKS2	54 112 62	2CMA125239R1000	NC1280	SE-lukko	0.1

Avaimet

Avaimet NC_-kaapelijakokaapille

Lajimerkki	Snro	Tuotekoodi	Sopii lukolle	Kuvaus	Paino [kg]
KSNR 4	54 510 30	2CGX043190104	CDC-LA	Avain tilaajalukolle	0.1
NK 3	54 514 34	2CGX063190370	CDC-LT, TKS1	Avain kolmiokaralukolle ovenavaajalla	0.1
NK 30	54 520 83	2CGX063190369	CDC-LSE, TKS2 ja CDC-LT, TKS1	Avain SE- ja kolmiokaralukolle ovenavaajalla	0.1
NKD 3	54 514 32	2CGX043190661	CDC-LD	Avain DIN-lukolle	0.1
NK-TC	54 514 19	2CGX063190373	CDC-LTC	Avain telelaitteisto -lukolle ovenavaajalla	0.1

Z-kiskojärjestelmä

Nollakiskopakkaus ja maadoituspunos



NC600-TNS

Nollakiskopakkaus NC_-kaapelijakokaapille

Pakkaus sisältää IP2X-eristetyn nollakiskon ja kiinnikkeet. Kaapelijakokaapin mukana toimitettu PEN-kisko käytetään PE-kiskona.

Lajimerkki	Snro	Tuotekoodi	Kiskopituus [mm]	Nimellisvirta [A]	Sopii kaapelijakokaapille	Määrä/pakkaus	Paino [kg]
NC350-TNS	54 112 48	2CGD000585A9007	252	400	NC350	1	1.0
NC600-TNS	54 112 49	2CGD000585A9008	497	400	NC600	1	1.2
NC850-TNS	54 112 50	2CGD000585A9009	749	400	NC850	1	1.4

Maadoituspunos 5-johdinjärjestelmälle

Maadoituspunos liitoksilla, yhdistetään PE & N-kisko, jolloin saadaan kaksinkertainen PEN-kisko.



5 LBU

Lajimerkki	Snro	Tuotekoodi	Nimellisvirta [A]	Sopii kaapelijakokaapille	Määrä/pakkaus	Paino [kg]
5 LBU	54 112 51	2CMA123307R1000	630	NC	1	0.47

Z-kiskojärjestelmä

Kiskoratkaisut kaapelijakokaappeihin

Eristetty vaihe Z-kisko NC350, 600 ja 850 -kaapelijakokaappeihin, suojausluokka IP2X

Vaihekisko varaosaksi kaapelijakokaappeihin.



PB 600 Z6

Lajimerkki	Snro	Tuotekoodi	Kiskopituus [mm]	Nimellisvirta [A]	Sopii kaapelijakokaapille	Määrä/pakkaus	Paino [kg]
PB 350 Z6	54 112 52	2CGD000564A1001	261	630	NC350	1	0.32
PB 600 Z6	54 112 53	2CGD000564A1004	511	630	NC600	1	0.59
PB 850 Z6	54 112 54	2CGD000564A1007	761	630	NC850	1	0.89

Kiskotuet varaosiksi NC350, 600 ja 850 -kaapelijakokaappeihin

Kiskotuki kaapelijakokaappien vaihekiskolle. Toimitetaan pareittain, oikealle ja vasemmalle.

Lajimerkki	Snro	Tuotekoodi	Kuvaus	Määrä/pakkaus	Paino [kg]
PBSZ			Vaihekiskon tuki, sopii kaapelijakokaapeille NC350, 600 ja 850	2	

PEN-kisko NC350, 600 ja 850 -kaapelijakokaappeihin

PEN-kisko varaosaksi kaapelijakokaappeihin.



PENB 600 Z4

Lajimerkki	Snro	Tuotekoodi	Kiskopituus [mm]	Nimellisvirta [A]	Sopii kaapelijakokaapille	Määrä/pakkaus	Paino [kg]
PENB 350 Z4	54 112 55	2CGD000565P1000	238	400	NC350	1	0.15
PENB 600 Z4	54 112 46	2CGD000956P1000	487	400	NC600	1	0.28
PENB 850 Z4	54 112 47	2CGD000957P1000	737	400	NC850	1	0.44

N-kisko NC350, 600 ja 850 -kaapelijakokaappeihin

N-kisko jakokaapin muuttamiseksi 5-johdinjärjestelmään.



NB 600 Z4

Lajimerkki	Snro	Tuotekoodi	Kiskopituus [mm]	Nimellisvirta [A]	Sopii kaapelijakokaapille	Määrä/pakkaus	Paino [kg]
NB 350 Z4	54 112 56	2CGD000564A1002	270	400	NC350	1	0.22
NB 600 Z4	54 112 57	2CGD000564A1005	520	400	NC600	1	0.43
NB 850 Z4	54 112 58	2CGD000564A1008	720	400	NC850	1	0.64

Kiskosto NC1280 -kaapelijakokaappiin

Sisältää 3 kpl vaihekiskoja, PEN-kiskon sekä kiskokiinnikkeet.



SZ1280-6

Lajimerkki	Snro	Tuotekoodi	Kiskopituus [mm]	Nimellisvirta [A]	Sopii kaapelijakokaapille	Määrä/pakkaus	Paino [kg]
SZ1280-6	54 112 59	2CMA124331R1000	1201	630 A	NC1280	1	9.7

Liittimet

Z-kiskoliittimet ja työkalut



CIZ 95



CIZ 300

Liittimet

Liitin kaapelialueelle 1,5-300 mm². Soveltuu Z-kiskolle. IP2X-suojatuissa vaihe- ja N-kiskoissa käytetään vain IP2X-suojattuja liittimiä. Eristämättömissä PE- ja PEN-kiskoissa käytetään joko eristämättömiä tai IP2X-suojattuja liittimiä.

Testattu SFS-EN mukaan

- SFS-EN 61238-1-1
- SFS-EN 60529

Z-kiskoliittimet

Lajimerkki	Snro	Tuotekoodi	Johdinkoko Cu/Al [mm ²]	Nimellis- virta [A]	Leveys [mm]	Suosittelava jännitetyökalu	Paino [kg]
IP2X-eristetty liitin vaihe- ja nolla- Z-kiskoon							
CIZ 95	54 110 60	2CGD000508A1000	1,5-95	250A	35	VHB 68	0.15
CIZ 300	54 110 61	2CGD000510A1000	50-300	630A	42	VHB 68	0.27
Eristämätön liitin PEN / PE Z-kiskoon							
CUZ 95	54 110 62	2CGD000507A1000	1,5-95	250A	21	VHB 68	0.06
CUZ 300	54 110 63	2CGD000509A1000	50-300	630A	30	VHB 68	0.15
PEN 300	34 110 17	2CMA125167R1000	50-300	630A	55	VHB 68	0.5



CUZ 95



CUZ 300



PEN 300

Jännitetyökalu

Eristetty kuusiokoloavain. Työkalu kaapelijakokaappien, liittimien ja jonovarokeytkimien asentamiseen.



VHB 68

Laji- merkki	Snro	Tuotekoodi	Momentti [Nm]	Avaimen leveys [mm]	Käytetään tuotteille	Paino [kg]
Eristetty käsityökalu, 6 ja 8 mm kuusiokoloavain						
Sopii momenttiavaimen, jossa on 1/2 tuuman nelikulmatappi.						
VHB68	54 510 31	2CGX063090014	maks. 45	6, 8	ZLBM_, CIZ 95, CUZ 95, CIZ 300, CUZ 300, PEN 300	0.4

Jonovarokeytkimet

InLine II

InLine II jonovarokeytkimet

InLine II jonovarokeytkimet asennetaan IP2X Z-kiskoon. Jonovarokeytkimet on saatavana neljässä koossa 160A, 250A, 400A ja 630A DIN-sulaketyypeille sekä oikosulkuveitsille. Kaapeli voidaan kytkeä joko sivuliitännällä yhdellä tai kahdella liittimellä tai alakautta V-liittimillä tai pultilla. Alaliitännällä varustettu 160 A:n jonovarokeytkin (ZLBM00_) toimitetaan liitinsuojalla. InLine II jonovarokeytkimen kotelointiluokka on edestä IP30.



ZLBM00-3P-Z-AI



ZLBM2-3P-Z-V

Alaliitännäiset jonovarokeytkimet Z-kiskoon, kytkimen syvyys 121 mm

Lajimerkki	Snro	Tuotekoodi	le	Kaapelin koko Cu/Al mm ²	Sulake- koko	Leveys mm	Paino [kg]
			A				
Sisältää: 1 kpl kaksois-Al/Cu -liitin/ vaihe, liitinsuoja (86 mm)							
ZLBM00-3P-Z-AI	36 387 84	1SEP620010R3170	160	2,5-95 + 2,5-35	00	50	2.42
Sisältää: 1 kpl V-liitin / vaihe. Lisävarusteena V-liitin 300 mm ² , katso sivu 13.							
ZLBM1-3P-Z-V	36 387 85	1SEP620011R3120	250	70-240	1	100	4.1
ZLBM2-3P-Z-V	36 387 86	1SEP620012R3120	400	70-240	2	100	4.7
ZLBM3-3P-Z-V	36 387 87	1SEP620013R3120	630	70-240	3	100	5.47

Sisältää: 3 x M12 pultit

Asennustapa: Kaapelikenkä. Lisävarusteena kaksois V-liitin 2x240 mm², katso sivu 13.

ZLBM1-3P-Z-M12	36 604 07	1SEP620011R3100	250		1	100	4.1
ZLBM2-3P-Z-M12	36 404 26	1SEP620012R3100	400		2	100	4.7
ZLBM3-3P-Z-M12	36 404 27	1SEP620013R3100	630		3	100	5.47



ZLBM3-3P-Z-2SC



ZLBM3-3P-Z-SC

Sivuliitännäiset jonovarokeytkimet Z-kiskoon, kytkimen syvyys 121 mm

Sisältää: 1 kpl V-liitin / vaihe

ZLBM1-3P-Z-SC	36 387 88	1SEP620011R3130	250	50-300	1	141	4.77
ZLBM2-3P-Z-SC	36 387 89	1SEP620012R3130	400	50-300	2	141	5.03
ZLBM3-3P-Z-SC	36 387 91	1SEP620013R3130	630	50-300	3	141	5.1

Sisältää: 2 kpl V-liitin / vaihe

ZLBM2-3P-Z-2SC	36 387 90	1SEP620012R3140	400	2x(50-300)	2	183	6.4
ZLBM3-3P-Z-2SC	36 387 92	1SEP620013R3140	630	2x(50-300)	3	183	6.5

InLine II

ZLBM lisävarusteet



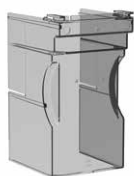
ZLBM00-CS



ZLBM00-CSS

Lisävarusteet ZLBM00 jonovarokeytkimelle

Lajimerkki	Snro	Tuotekoodi	Kuvaus	Paino [kg]
Kosketussuojat				
ZLBM00-CS	36 604 16	1SEP619207R0001	ZLBM00 Kosketussuoja L=177 mm	0.2
ZLBM00-CSS	36 387 81	1SEP619690R0001	ZLBM00 Kosketussuoja L=86mm	0.2



ZLBM123-CS

Lisävarusteet ZLBM1/2/3 jonovarokeytkimelle

Lajimerkki	Snro	Tuotekoodi	Kuvaus	Paino [kg]
Kosketussuojat				
ZLBM123-CS	36 604 17	1SEP619210R0001	ZLBM123 Kosketussuoja L=177 mm	0.2
ZLBM123-CSS	36 387 82	1SEP619211R0001	ZLBM123 Kosketussuoja L=86 mm	0.2
Liittimet				
ZLBM123-DVCLAMP	36 404 94	1SEP622529R0001	Kaksois V-liitin, 2x240 mm ² , sisältää liittinsuojan ¹⁾	0.67
ZLBM123-VCLAMP300	36 387 93	1SEP621779R0001	Al/Cu V-liitin, 300 mm ² ²⁾	0.67
Liitossarja				
ZLBM23-3Px2KIT	36 404 24	1SEP619216R0001	Liitossarja kahden kytkimen yhteenliittämiseen, L=200mm ³⁾	0.5

¹⁾ ZLBM1/2/3-3P-M12 jonovarokeytkimelle

²⁾ ZLBM1/2/3-3P-Z-V jonovarokeytkimelle

³⁾ ZLBM2/3-3P_ jonovarokeytkimelle



ZLBM123-DVCLAMP



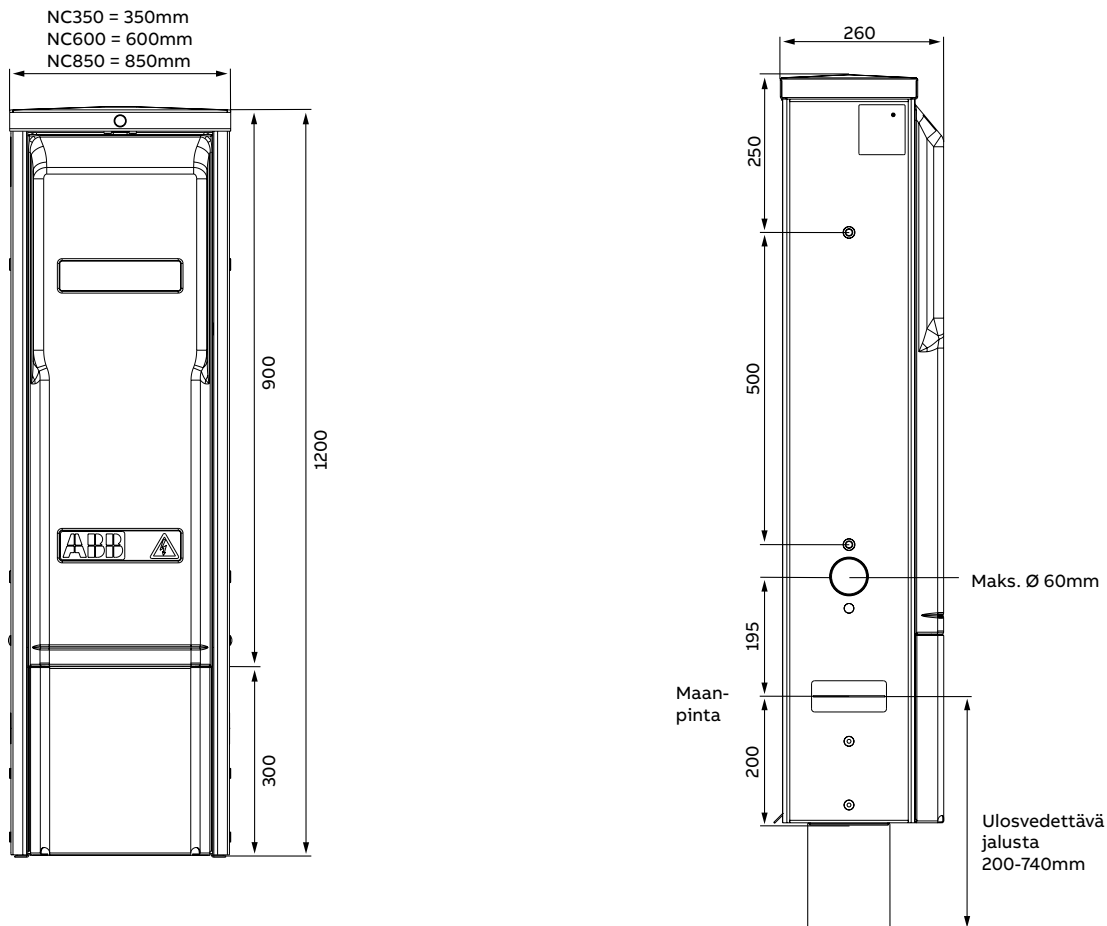
ZLBM23-3Px2KIT



Kuvassa kaksi kytkintä liitetty yhteen liitossarjan ZLBM23-3Px2KIT (36 404 24) avulla.

Mittapiirroksset

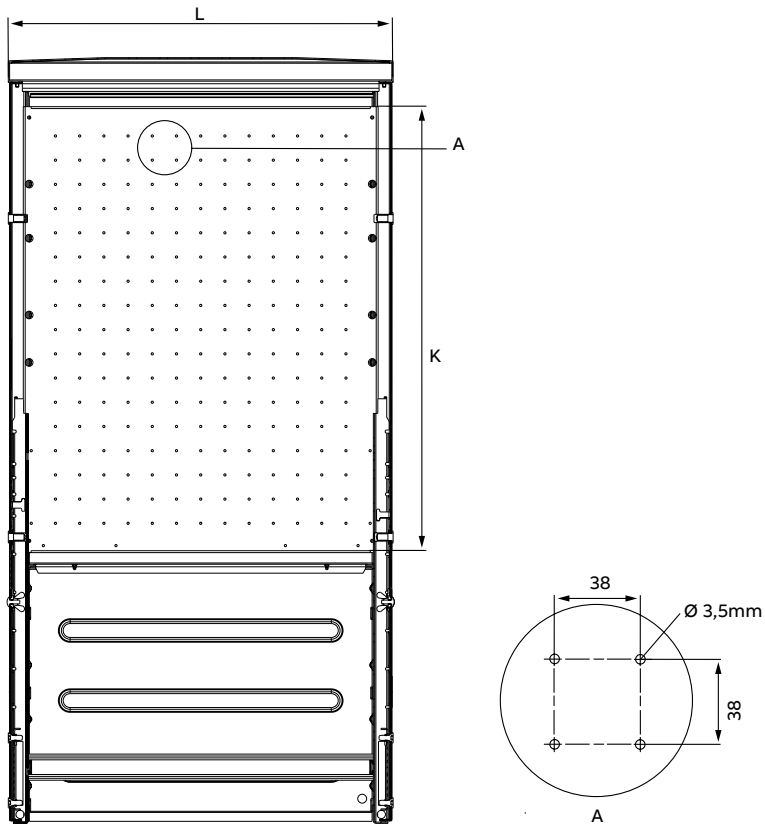
NC350-C-SE-Z6, NC600-C-SE-Z6, NC850-C-SE-Z6



Mittapiirroksset

NC350-C-SE-M, NC600-C-SE-M, NC850-C-SE-M

Kaapelijakokaappi asennuslevyn kanssa

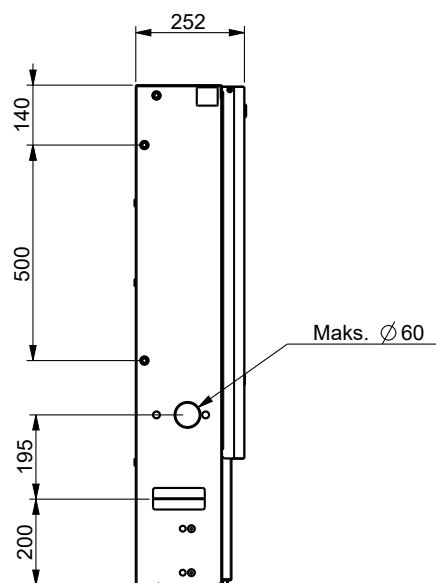
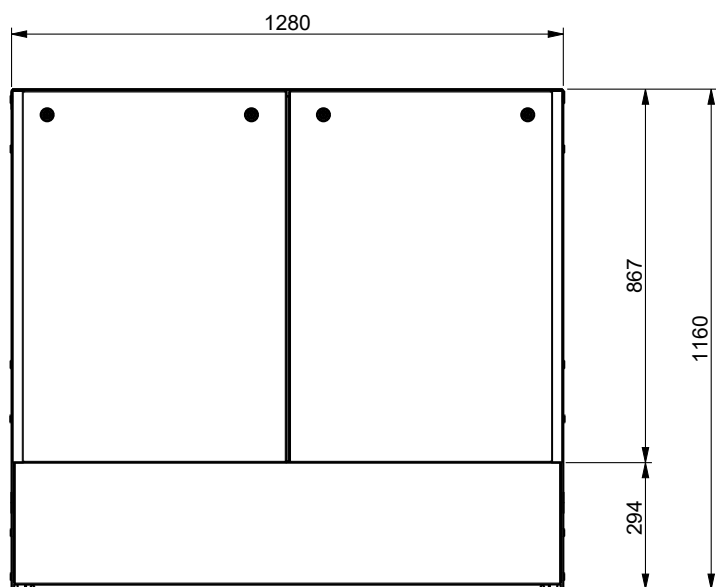


Lajimerkki	Asennusmitat asennuslevy [mm]			Reikäkuvio/asennuslevy [mm/reikien lukumäärä]		Oviaukon mitat [mm]	
	L	K	S*	L	K	L	K
NC350-C-SE-M	300	700	230	245/7	595/17	268	835
NC600-C-SE-M	550	700	230	455/13	595/17	518	835
NC850-C-SE-M	800	700	230	735/21	595/17	768	835

* Syvyys asennuslevystä sisäoveen. Ovi on kaareva, siksi syvyys pienenee hieman yläreunasta 50 mm osalta ja sivuista viimeisen 15 mm osalta

Mittapiirroksset

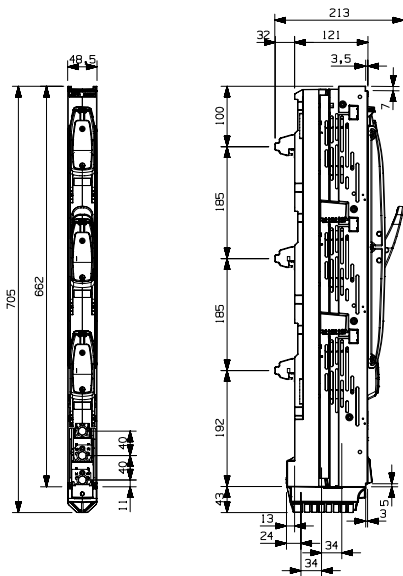
NC1280-C-SE-Z6



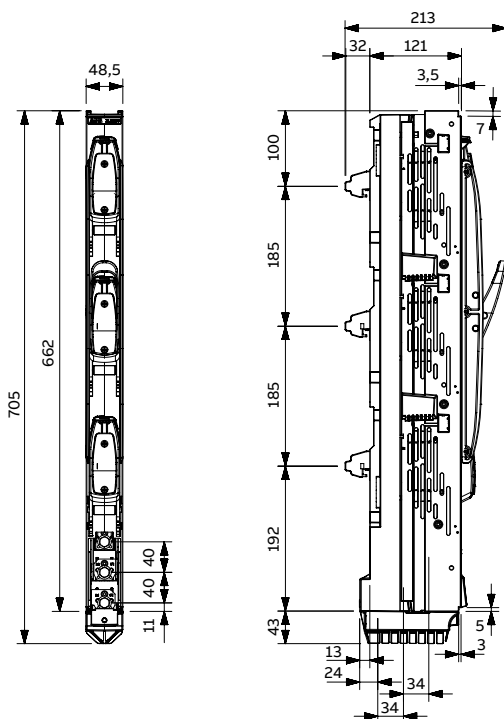
Mittapiirroksset

ZLBM00

ZLBM00-3P-Z



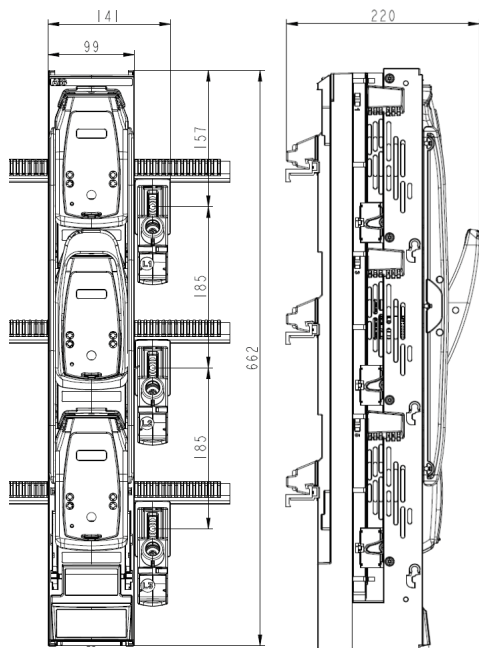
ZLBM00-3P-Z-2AL



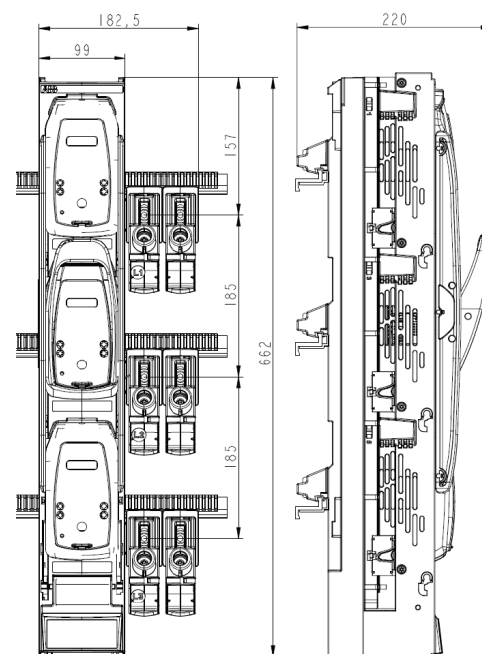
Mittapiirroksset

ZLBM1/2/3

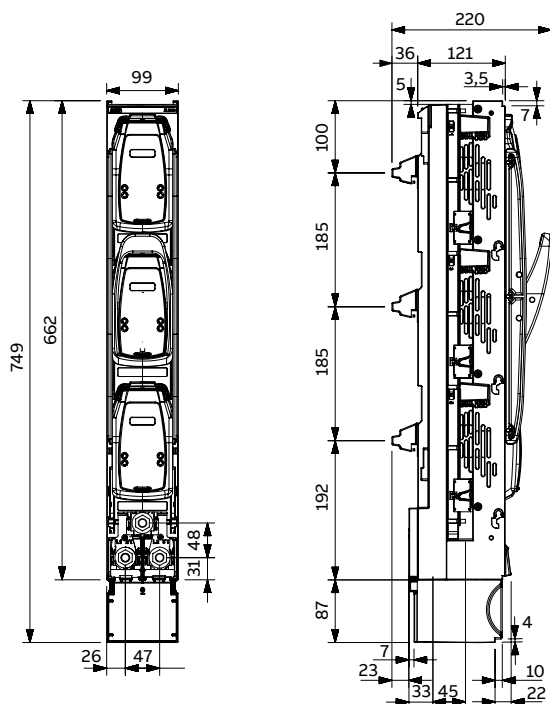
ZLBM1/2/3-3P-Z-SC



ZLBM2/3-3P-Z-2SC



ZLBM1/2/3-3P-Z-_-



Hakemisto

Lajimerkin mukaisessa järjestyksessä

Lajimerkki	Snro	Tuotekoodi	Sivu
5 LBU	54 112 51	2CMA123307R1000	9
BERG 250		2CGX063300649	7
BND1280-B	54 112 60	2CMA100755R1000	7
C20-BP	54 515 12	2CGX053310725	7
C40-BP	54 515 14	2CGX053310726	7
C60-BP	54 515 16	2CGX053310727	7
CDC-LA	54 510 36	2CGX043310740	8
CDC-LD		2CGX043310742	8
CDC-LSE	54 515 19	2CGX043310743	8
CDC-LT	54 515 18	2CGX043310739	8
CDC-LTC	54 514 17	2CGX043311040	8
CIZ 300	54 110 61	2CGD000510A1000	11
CIZ 95	54 110 60	2CGD000508A1000	11
CUZ 300	54 110 63	2CGD000509A1000	11
CUZ 95	54 110 62	2CGD000507A1000	11
FV	54 511 70	2CGX063190225	7
KSNR 4	54 510 30	2CGX043190104	8
KSPS 7	54 110 48	2CGX063190146	7
KSPS 8	54 110 50	2CGX063190147	7
NB 350 Z4	54 112 56	2CGD000564A1002	10
NB 600 Z4	54 112 57	2CGD000564A1005	10
NB 850 Z4	54 112 58	2CGD000564A1008	10
NC350-C-SE-M	54 110 64	2CGD000585A1132	6
NC350-C-SE-Z6	54 110 67	2CGD000585A3132	6
NC350-TNS	54 112 48	2CGD000585A9007	9
NC600-C-SE-M	54 110 65	2CGD000585A1232	6
NC600-C-SE-Z6	54 110 68	2CGD000585A3232	6
NC600-TNS	54 112 49	2CGD000585A9008	9
NC850-C-SE-M	54 110 66	2CGD000585A1332	6
NC850-C-SE-Z6	54 110 69	2CGD000585A3332	6
NC850-TNS	54 112 50	2CGD000585A9009	9
NC1280-C-SE-Z6	54 112 63	2CGD001261A1000	6
NK 3	54 514 34	2CGX063190370	8
NK 30	54 520 83	2CGX063190369	8
NK-TC	54 514 19	2CGX063190373	8
NKD 3	54 514 32	2CGX043190661	8
PB 350 Z6	54 112 52	2CGD000564A1001	10
PB 600 Z6	54 112 53	2CGD000564A1004	10
PB 850 Z6	54 112 54	2CGD000564A1007	10
PBSZ			10
PEN 300	34 110 17	2CMA125167R1000	11
PENB 350 Z4	54 112 55	2CGD000565P1000	10
PENB 600 Z4	54 112 46	2CGD000956P1000	10
PENB 850 Z4	54 112 47	2CGD000957P1000	10
SZ1280-6	54 112 59	2CMA124331R1000	10
TKS1	54 112 61	2CMA125214R1000	8
TKS2	54 112 62	2CMA125239R1000	8
VF-100		2CGX053310678	7
VHB68	54 510 31	2CGX063090014	11
ZLBM00-3P-Z-2AI	36 387 84	1SEP620010R3170	12
ZLBM00-CS	36 604 16	1SEP619207R0001	13
ZLBM00-CSS	36 387 81	1SEP619690R0001	13
ZLBM1-3P-Z-M12	36 604 07	1SEP620011R3100	12
ZLBM1-3P-Z-SC	36 387 88	1SEP620011R3130	12
ZLBM1-3P-Z-V	36 387 85	1SEP620011R3120	12
ZLBM123-CS	36 604 17	1SEP619210R0001	13
ZLBM123-CSS	36 387 82	1SEP619211R0001	13
ZLBM123-DVCLAMP	36 404 94	1SEP622529R0001	13

Lajimerkki	Snro	Tuotekoodi	Sivu
ZLBM123-VCLAMP300	36 387 93	1SEP621779R0001	13
ZLBM2-3P-Z-2SC	36 387 90	1SEP620012R3140	12
ZLBM2-3P-Z-M12	36 404 26	1SEP620012R3100	12
ZLBM2-3P-Z-SC	36 387 89	1SEP620012R3130	12
ZLBM2-3P-Z-V	36 387 86	1SEP620012R3120	12
ZLBM23-3Px2KIT	36 404 24	1SEP619216R0001	13
ZLBM3-3P-Z-2SC	36 387 92	1SEP620013R3140	12
ZLBM3-3P-Z-M12	36 404 27	1SEP620013R3100	12
ZLBM3-3P-Z-SC	36 387 91	1SEP620013R3130	12
ZLBM3-3P-Z-V	36 387 87	1SEP620013R3120	12



—
ABB Oy
Domestic Sales
Puhelin: 010 22 11

new.abb.com/fi
new.abb.com/low-voltage/fi