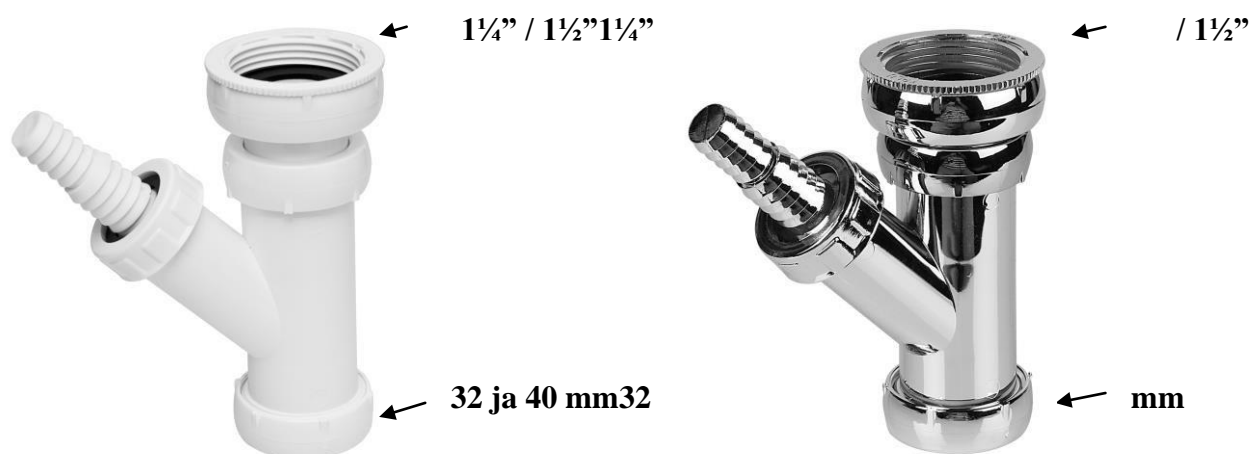


## KÄYTTÖ- JA HUOLTO-OHJE



## TISKI-/PESUKONELIITÄNTÄ

**LVI 248 8827 FP 78500**

32 mm x 1 1/4" / 1 1/2" valkoinen

**LVI 242 8030 FP 78505**

32 mm x 1 1/4" / 1 1/2" kromi

**LVI 248 8826 FP 78510 40**

mm x 1 1/4" / 1 1/2" valkoinen

Osien materiaali on PP (Polypropeeni) ja tiivisteiden TPE/NR.

### ***Käyttötarkoitus:***

Haaraliitäntä 3/4", 1/2", 5/8" soveltuu esim. pesukoneen liittämiseen pesualtaan poistoputkeen.

### ***Asennus:***

Kierreosa liitetään pohjaventtiiliin. Pällekkäiset kierreosat sopivat sekä 1 1/4" että 1 1/2". Kiristä mutteri joka lukitsee kierreosan korkeussuunnassa.

Liittyvä PP-putki leikataan kohtisuoralla leikkauksella hienoteräisellä sahalla tai muulla sopivalla työkalulla. Leikkauspinta hiotaan ja puhdistetaan.

Aseta putki paikoilleen (pohjaan saakka) ja kiristä mutteri.

HUOM! varmista, että putki osuu liitännän pohjaan saakka!

Liitososa on tulpattu tehtaalla. Asennuksen yhteydessä on siihen porattava reikä !

Varmista, että liitokset ovat tiukasti kiinni ja että ne ovat tiiviit. Suosittelemme letkuja joissa on kumiliitos.

Suositlemme, että putki ja letkut kiinnitetään putkipitimillä. Liitoskohdissa pitää olla kiinnike liitoksen molemmin puolin!

### ***Huolto:***

Mitään erityistä huoltoa ei tarvita, tarvittaessa osat voi pyyhkiä kostealla liinalla ja tavallisella miedolla puhdistusaineella.

Ylin käyttölämpötila jatkuvasti 80°, hetkellisesti 90°.

PP sietää hyvin useimpia kemikaaleja kuten öljyä, bensiiniä ja tärpättiä Tyhjämetalloidut osat sietävät huomommin vahvoja tai hankausaineita sisältäviä pesuaineita.