

WC-nostin Aerolet Vertical



WC-nostin Aerolet Vertical suoraan nostava, max. 150 kg

Aerolet WC-nostimet on helposti WC-istuimen päälle asennettava wc-nostimia, jonka avulla liikuntarajoitteiset käyttäjät voivat käyttää wc:tä itsenäisesti, turvallisesti ja vaivattomasti.

WC-nostin on ihanteellinen henkilöille, joilla on vaikeuksia nousta ylös ja istua. (esim, MS, osteotomia, nivelreuma, lonkkaproteesi, sydänongelmia, ylipaino). Lisäksi Aerolet vähentää myös hoitajien fyysistä taakkaa WC-istuimelle siirtotilanteissa.

Aerolet Vertical (150 kg) on pystyynnostava ns. perusmalli, jonka istuimen maksimikorkeus säädettävissä max. 85 cm. Pystysuora aerolet-wc-nostin on saatavana myös huuhtelukuivaimella (LI).

Saatavana myös suihkuun asennettava **Aerolet VE-SH (125kg/150 kg)**, suihkunostin-versio joko vertikaalisesti tai diagonaalisesti nousevalla suihkuistuimella.

Kysy lisää ja pyydä tarjous WC-nostimiin erikoistuneilta myyjiltämme

Ominaisuuksia ja optioita



Ohjain Basic-malli



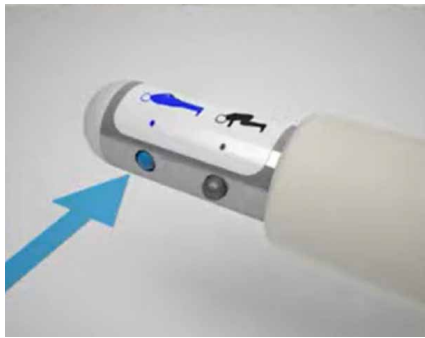
Aerolet Diagonal 150 kg
nostaa diagonaalisesti 43-110 cm korkeudelle



Aerolet Diagonal Bariatric 250 kg
Saatavana myös XXL-malli max. 250 kg



Litium-ioni Akku 24 V



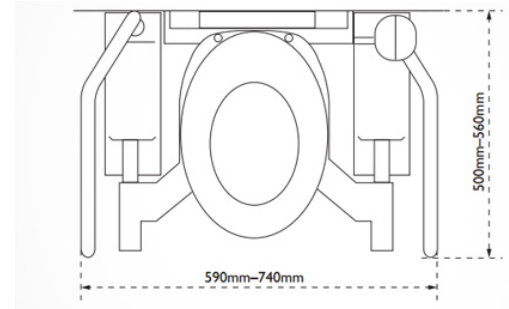
Aeroletia ohjataan käsituessa olevalla painikkeella tai käsiohjaimella / kaukosäätimellä (LI) tai suuohjaimella (LI)
Kysy myös muita lisävarusteita.



Aerolet Diagonal suihkunostin 150 kg
Saatavana myös suihkuun asennettava suihkunostin diagonal (150 kg) tai suoraan nostava malli (125 kg).

Tekniset tiedot

Mittatiedot	Vertical (VE-ST)	Vertical-Shower (VE-SH)
Leveys	66,5 cm	45 cm
Käsitukien leveys	68,5 cm	57 cm
Syvyys	53,5 cm	64 / 27 cm
Käsitukien syvyys	72 cm	72 cm
Minimi korkeus	n. 43 cm	34 cm
Max. korkeus (kun wc-istuin korkeus 40 / 46 / 50 cm)	83 / 89 / 93 cm	80 / 86 / 90 cm
Käsitukien korkeus (wc-istuin korkeus 40 / 46 / 50 cm)	69 / 75 / 79 cm	63 / 69 / 73 cm
Max. kuormitus	150 kg (330 lbs)	125 kg (275 lbs)
Virtajännite	24V/100-230V - 3.9A	24V/230V
Virtajohdon pituus	275 cm	275 cm
Materiaali	Ruostumaton teräs / korkealaatuinen teräs, Epoksi- ja katodinen sähköpinnoite, ABS-PMMA kansi ja muoviosat*	
Väri	Valkoinen	Valkoinen
Takuu	24 kk	24 kk



Economic Holland B.V.
Frankfurtstraat 37
1175 RH Lijnden
The Netherlands
Tel.: + 31-20-497 77 71
Fax: + 31-20-497 74 91
info@economic-holland.nl
www.economic-holland.nl



150 KG

Pidätämme itsellämme oikeuden muuttaa tarvittaessa tässä esitteessä ilmoitettuja tuotespesifikaatioita.
© 2022 Camp Mobility Finland