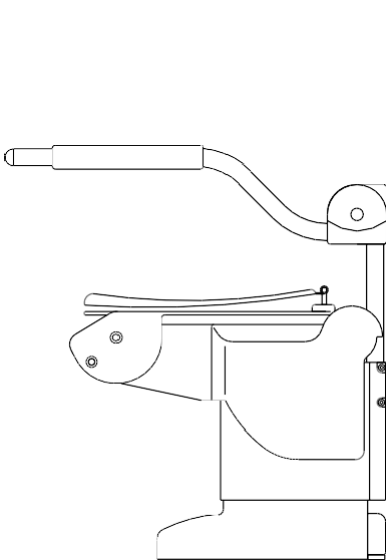


Aerolet[®]

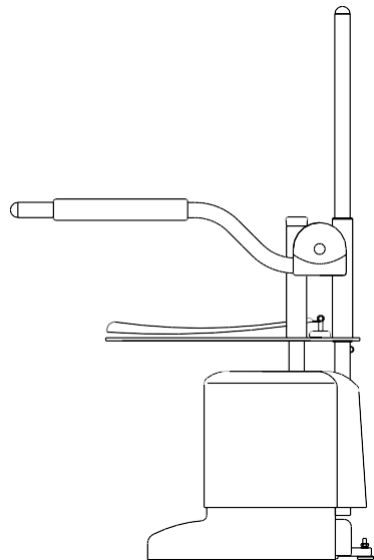
WC-nostin

Ergonominen WC-apuväline

Käyttö- ja asennusohje



KALLISTUVA MALLI



PYSTYMALLI

Aerolet[®]

valmistaja Economic Holland b.v.

WC-nostimesi tiedot:

Aerolet® Toilet lift

Economic-Holland
Frankfurtstraat 37
1175 RH LIJNDEN
tel: +31-20-4977771
economic-holland.nl
Patient Care Systems

Before us age, please
read manual-
instructions carefully!

Type :
Serial nr. :
Prod.date :
Max.load: **150 / 250 Kg**
U.in : 100-230 V~ 50/60 Hz
I.in : max. 3.9 A
IP Protection : IP 24

Malli:
Sarjanumero:
Valmistuspäivä:
Enimmäiskuorma: **150/250 kg**
Jännite: 100-230 V~ 50/60 Hz
Enimmäisvirta: 3.9 A
Suojausluokitus: IP 24
Perehdy käyttöohjeeseen
huolellisesti ennen tuotteen
käyttöä!

Tekniset tiedot

Mitat	Pystymalli	Kallistuva malli
Leveys	69 cm	68 cm
Syvyys	56 cm	56 cm
Enimmäiskorkeus		
– WC-istuimen korkeus	39,5 cm	80 cm
– WC-istuimen korkeus	50 cm	90 cm
		75 cm
		88 cm

Korkeussäädöt

WC-istuin 39,5–52 cm

Käsinojat 73–113 cm

Tukijalan pituus 36–53 cm

Nettopaino 33 kg

Virtajohdon pituus 275 cm

Enimmäiskuormitus 150 kg

Enimmäiskuormitus 250 kg (XXL-malli)

Sisälllys

WC-nostimesi tiedot:.....	2
Tekniset tiedot.....	2
Esipuhe	4
Puhdistaminen, huolto ja kunnossapito	5
WC-nostimen perusrakenne	6
WC-nostimen kytkentäkaavio	7
Tärkeää tietoa	8
Takuu ja korjaus.....	9
Nostimen kokoonpano	11
Käyttöohjeet	13
Suojakoteloiden irrottaminen ja kiinnittäminen	15
Nostimen säätäminen korotettua WC-istuinta varten	17
Nostimen asentaminen WC-istuimeen	19
Nostimen asentaminen pesevään WC-istuimeen (pesuistuin).....	21
Nostimen asentaminen Geberit WC7000 -istuimeen (lattia- tai seinämalli).....	23
Nostimen asentaminen Geberit AquaClean 8000plus -istuimeen.....	25
Pystymallin asentaminen WC-istuimeen	27
Nostimen nostokorkeuden säätäminen	29
Esimerkkejä korkeussäädöistä	30
Esimerkkejä korkeussäädöistä	31
Nostimen käsinojen säätäminen (vain kallistusmalli)	33
Vianmääritys	34
Huomautuksia	36

Käyttäjälle

Onnittelut *Aerolet*[®]-nostimen hankinnasta. *Aerolet*[®]-nostin on valmistettu laadukkaista valmistusmateriaaleista, ja sen vallankumouksellinen muotoiluratkaisu on vuosien tuotekehityksen tulosta.

Takaamme, että havaitset *WC*-nostimesi käytössä helppohoitoiseksi, hyvännäköiseksi ja ergonomiseksi. Sen lukuisat säädöt ja mukautukset voidaan räätälöidä yhdelle käyttäjälle tai sovittaa useamman käyttäjän tarpeisiin.

Aerolet[®]-nostimen vakaa nostomekanismi vie istuintasoa eteenpäin, jolloin käyttäjän paino siirtyy jaloille ja polvet ja lonkat suoristuvat normaaliin, luonnolliseen seisoma-asentoon. *WC*-istuinta voi myös käyttää tavalliseen tapaan ilman nostotoimintoa, kun nostin on ala-asennossa.

Nostin on käyttövalmis heti, kun valtuutettu jälleenmyyjä on asentanut sen asianmukaisesti paikalleen.

! Tässä ohjeessa on tärkeää tietoa *Aerolet*[®]-nostimen asennuksesta, käytöstä ja huollosta. Asentajan ja käyttäjän tulee perehtyä siihen huolellisesti ennen nostimen asennusta ja käyttöönottoa.

Jos sinulle tulee lisäkysymyksiä tuotteesta asennuksen jälkeen, ota yhteyttä jälleenmyyjään tai asennusliikkeeseen.

Puhdistaminen, huolto ja kunnossapito



- Aerolet®-nostin on suunniteltu helposti puhdistettavaksi.

Varoitus!

Irrota WC-nostimen pistoke vikavirtakytkimestä puhdistuksen ajaksi. Nostin tulee puhdistaa säännöllisesti aina kylpyhuoneen tavanomaisen siivouksen yhteydessä.

- **Älä käytä kloori- tai suolahappopohjaisia liuotin- ja/tai valkaisuaineita nostimen puhdistamiseen.**



Varoitus!

Nostinta EI SAA pestä juoksevalla vedellä tai painepesurilla.

- **Älä pese suojakoteloiden alla olevia osia.**
- Suojakoteloiden ulkopinnat voi pyyhkiä kostealla liinalla.

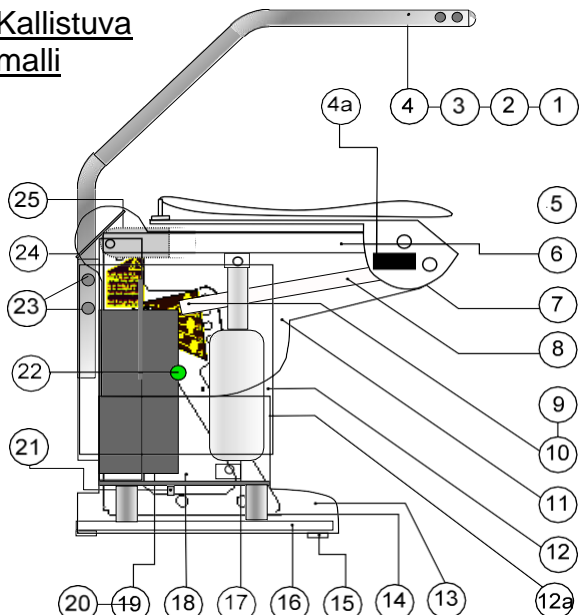
Nostin ei vaadi säännöllistä tarkastusta, eikä sen mekaanisia osia tarvitse huoltaa.



Aerolet®-nostimeen sopivat **ainoastaan** Pressalit-merkkiset WC-istuinrenkaat, jotka on räätälöity nostimeen.

- Jos istuintaso vaurioituu, ota yhteyttä valtuutettuun ammattihenkilöön.
- Jos vaihdat nostimen, ota yhteyttä valtuutettuun jälleenmyyjään nostimen tarkastusta ja testausta varten.

Kallistuva malli

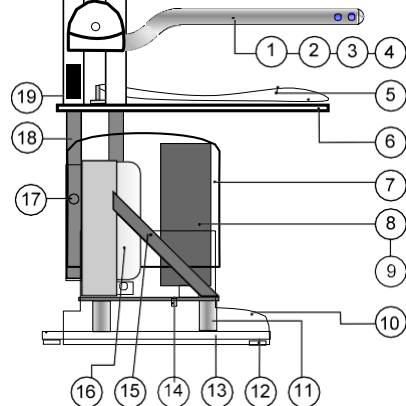


- | | |
|---|--|
| 1 käsinoja, ohjauspainikkeet oikealla | 13 suojakotelo C, vasen ja oikea |
| 2 käsinoja, oikea | 14 korotuskappale K +10 cm (WC-istuin 40–50 cm) |
| 3 käsinoja, ohjauspainikkeet vasemmalla | 15 säätöjalat (4 kpl) |
| 4 käsinoja, vasen | 16 tukijalka R, vasen ja oikea |
| 4a tyypikilpi | 17 toimilaite, vasen ja oikea |
| 5 istuinrennas | 18 nostimen runko B, vasen ja oikea |
| 6 nostotaso, vasen ja oikea | 19 ohjausyksikkö oikeassa yksikössä |
| 7 istuinrunko | 20 vara-akku oikeassa yksikössä |
| 8 säädettävä nostovarsi, vasen ja oikea | 21 maadoitusjohdon kiinnike vasemmassa yksikössä |
| 9 saranatappi F, vasen ja oikea | 22 merkkivalo |
| 10 lukitusjousi E, vasen ja oikea | 23 käsinojan lukitusruuvi, vasen ja oikea |
| 11 suojakotelo A, vasen ja oikea | 24 peitelevy, vasen ja oikea |
| 12 suojakotelo B, vasen ja oikea | 25 kiinnityslista A |
| 12a peitelevy G, vasen ja oikea | |

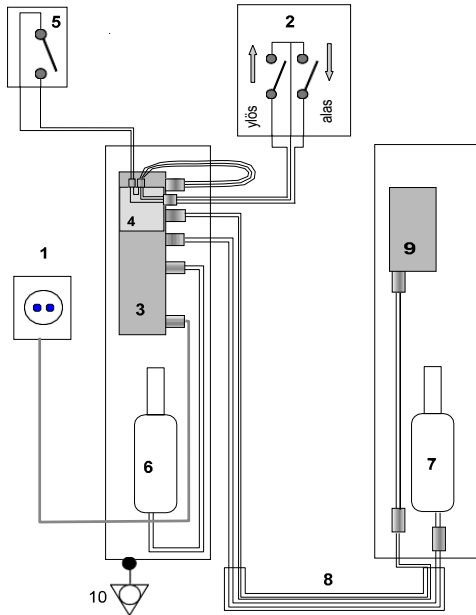
Vasen ja oikea on esitetty nostimessa istujan näkökulmasta.

PYSTYMALLI

- 1 kääntyvä käsinoja, ohjauspainikkeet oikealla
- 2 kääntyvä käsinoja, oikea
- 3 kääntyvä käsinoja, ohjauspainikkeet vasemmalla
- 4 kääntyvä käsinoja, vasen
- 5 istuinrennas
- 6 nostotaso
- 7 suojakotelo, vasen ja oikea
- 8 ohjausyksikkö CB6
- 9 vara-akku
- 10 jalan suojakotelo, vasen ja oikea
- 11 korotuskappale K +10 cm (WC-istuin 40–50 cm)
- 12 säätöjalat (4 kpl)
- 13 tukijalka, vasen ja oikea
- 14 maadoitusjohdon kiinnike
- 15 nostimen runko B, vasen ja oikea
- 16 toimilaite, vasen ja oikea
- 17 käsinojan lukitusruuvi (2 kpl)
- 18 ohjauspylväs, vasen ja oikea
- 19 tyypikilpi

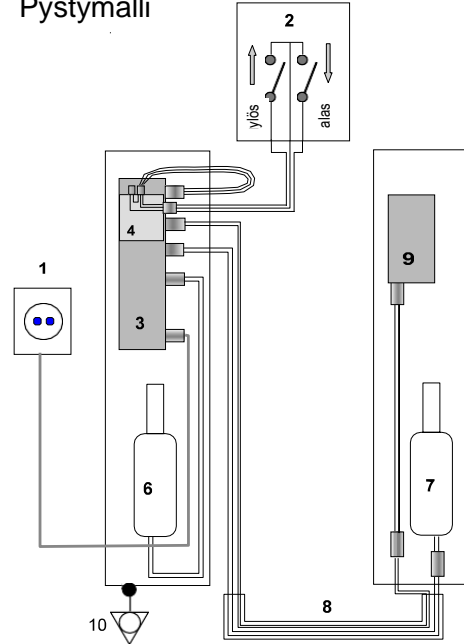


Kallistuva malli



- 1 pistorasia
- 2 nostimen ohjauskytkin
- 3 ohjausyksikkö, tyyppi: CB6S634-IP66
- 4 liitäntäkaapeli ja liittimet
- 5 kallistuskytkin
- 6 toimilaite, oikea, tyyppi: 2851R0+0013511X-IP65
- 7 toimilaite, vasen, tyyppi: 2851R0+0013511X-IP65
- 8 kaapeliputki
- 9 vara-akku (lisävaruste)

Pystymalli



- 1 pistorasia
- 2 nostimen ohjauskytkin
- 3 ohjausyksikkö, tyyppi: CB6S634-IP66
- 4 liitäntäkaapeli ja liittimet
- 6 toimilaite, oikea, tyyppi: 2851R0+0040011X-IP65
- 7 toimilaite, vasen, tyyppi: 2851R0+0040011X-IP65
- 8 kaapeliputki
- 9 vara-akku (lisävaruste)

Tärkeää tietoa



Nostimen asetuksia ei saa muuttaa itse, vaan tämä tulee jättää valtuutetulle ammattihenkilölle.

Korjaustöitä saa tehdä vain, kun nostimen virta on katkaistu.



Nostinta ei missään tapauksessa saa käyttää leikkikaluna.



Kiinnitä erityistä huomiota tässä ohjeessa käytettyihin varoitusmerkintöihin.

- Virheellinen käyttö voi johtaa käyttäjän loukkaantumiseen.
- Virheellinen käyttö voi aiheuttaa nostimen vaurioitumisen



Käsien **puristumisvaara**.

HUOMOITAVAA KAAPELIEN KYTKEMISESTÄ



***OpenBus-kaapeleita ei saa irrottaa tai liittää, kun ohjausyksikkö on kytketty verkkovirtaan!
Mikäli kaapelit tarvitsee irrottaa, noudata seuraavia ohjeita:***

- 1. Irrota laite verkkovirrasta ja odota 5 sekuntia.***
- 2. Liitä tai irrota tarvittavat kaapelit.***

Jos näin ei toimita, OpenBus-ohjauspiiri voi vaurioitua. Vaurioitumisriski kasvaa, jos lisävarusteessa on suuri käynnistysvirta (virtapiikki).

Takuu ja korjaus

Economic Holland b.v. antaa Aerolet®-nostimelle valmistus- ja materiaalivirheet kattavan takuun 24 kuukauden ajaksi ostopäivämäärästä lukien. Takuuaika alkaa toimituspäivästä tai asennuspäivästä, mikäli asennuksen suorittaa valtuutettu jälleenmyyjä.

Takuuajan kuluessa valtuutettu jälleenmyyjä voi oman harkintansa mukaan joko vaihtaa tuotteen tai sen osan tai korjata viat.

Rajoitukset

Aerolet®-nostimen takuu ei kata vikoja, jotka johtuvat siitä, että

- käyttäjä on huoltanut nostinta virheellisesti tai puutteellisesti
- nostimeen on tehty luvattomia säätöjä ja/tai muutoksia tai sitä on käytetty virheellisesti
- nostinta on käytetty olosuhteissa, joihin sitä ei ole tarkoitettu.

Korjaustyöt

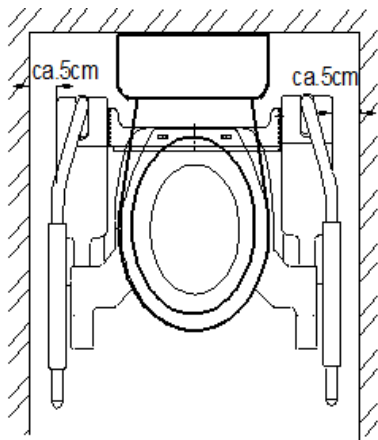
Korjaustyötä saa tehdä vain valtuutettu ammattihenkilö. Takuun piiriin kuuluvat vialliset osat on palautettava Economic Hollandille.



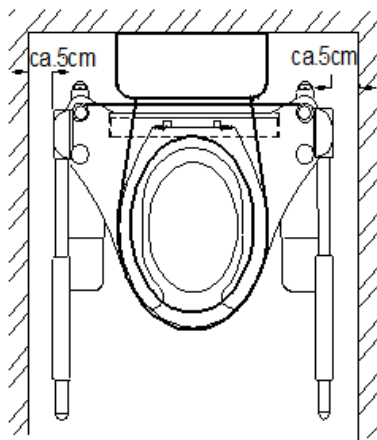
Varoitus!

Nostimen avaaminen omin päin saattaa johtaa toimintahäiriöihin.

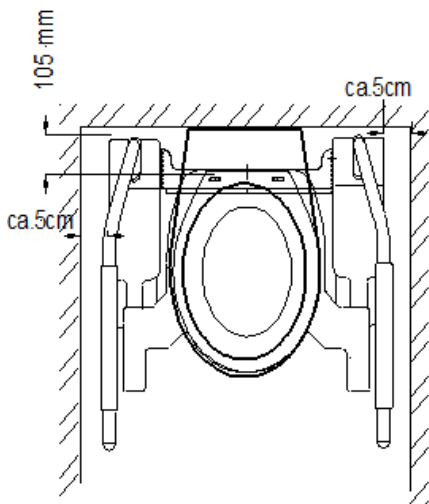
ERI KOKOONPANOT YLHÄÄLTÄ KATSOTTUNA



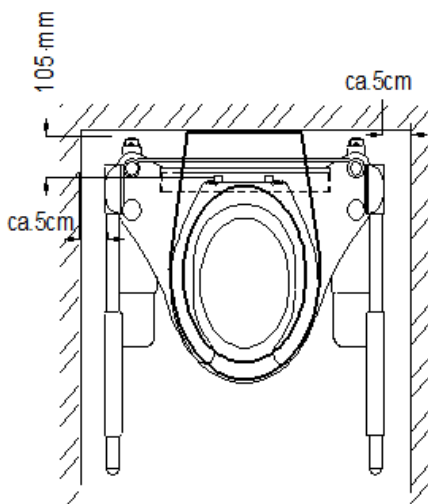
**Lattia-WC ja kallistuva
Aerolet-malli**



**Lattia-WC ja
Aerolet-pystymalli**



**Seinä-WC ja kallistuva
Aerolet-malli**



**Seinä-WC ja
Aerolet-pystymalli**

Nostimen kokoonpano

- Nostimen kiinnityslistan asentaminen edellyttää, että WC-istuimen istuinrenkaan asennusreikien keskipisteen etäisyys seinästä on vähintään 105 mm.
- Nostimen nostoasetusten säätäminen edellyttää, että molemmin puolin nostinta jää 50 mm:n rako.
- Seuraavassa kaaviossa annetaan esimerkki vikavirtakytkimen mahdollisesta sijoituspaikasta.



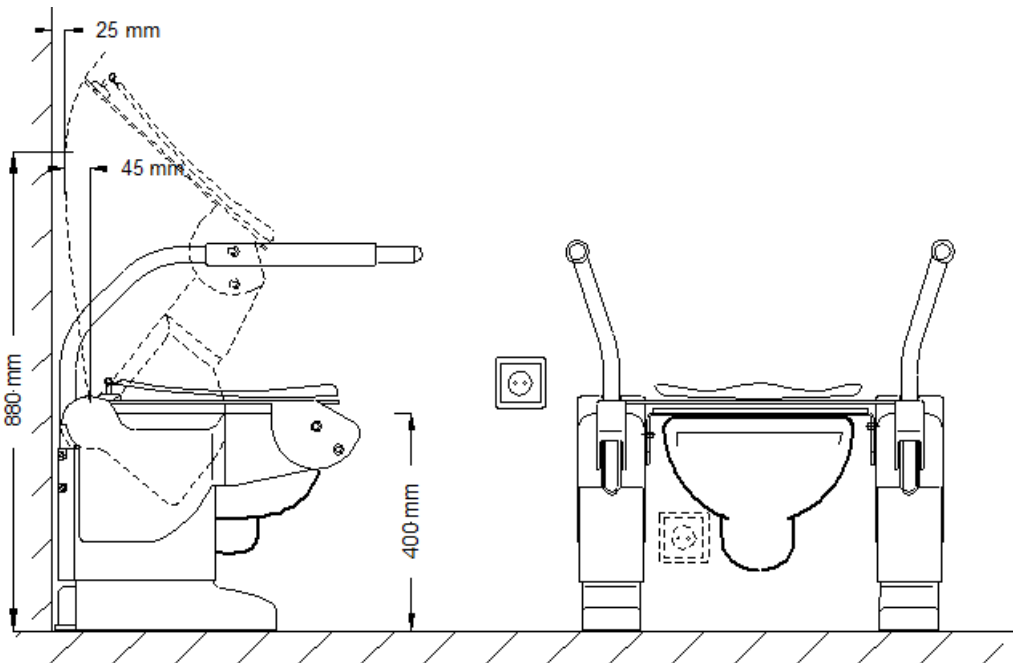
VAROITUS!

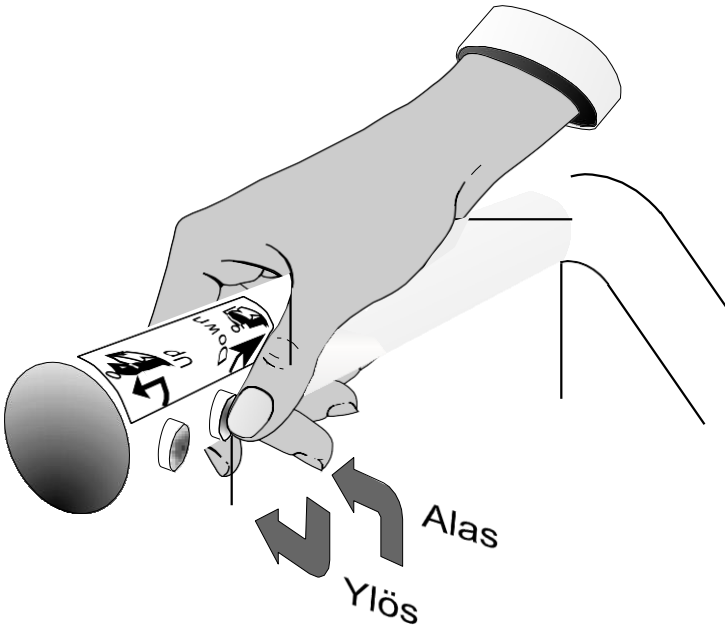
Istuintasoa nostettaessa istuinrunko siirtyy enintään 45 mm taaksepäin, jolloin istuinrungon ja seinän väliin jää 880 mm:n korkeudelle 25 mm:n rako.



VAROITUS! Käsien puristumisvaara

- Käyttäjän on pidettävä käsiään käsinojilla tai sylissä aina, kun nostin on liikkeessä.





Varoitus!

Käsien puristumisvaara

Pidä kädet käsinojilla tai sylissä aina, kun nostin on liikkeessä.

Käyttöohjeet

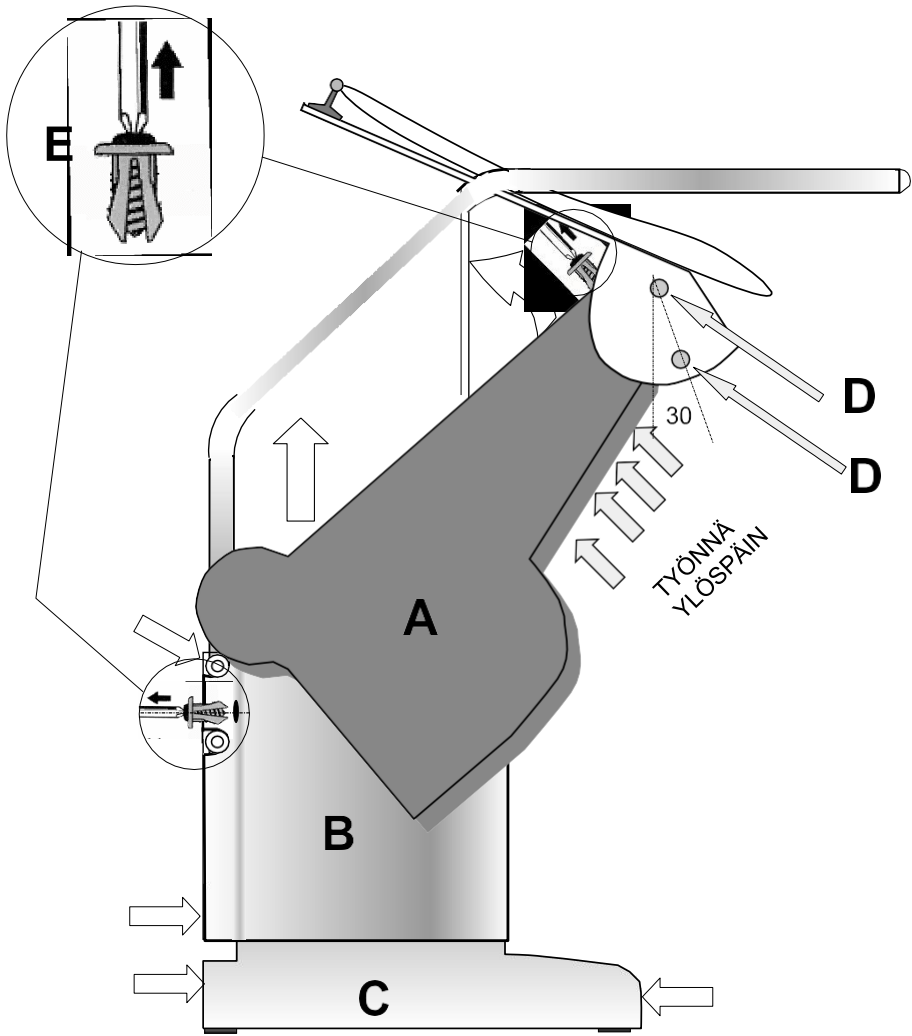
- Aerolet®-nostin toimii kahdella helppokäyttöisellä ohjauspainikkeella, jotka löytyvät toisen käsinojan sisäisivulta.
- Etummainen painike = YLÖS (ohjaa nostoliikettä).
- Takimmainen painike = ALAS (ohjaa laskuliikettä).
- Nostin pysähtyy automaattisesti asennuksen yhteydessä säädetylle korkeudelle.
- Nostin pysähtyy, kun ohjauspainike vapautetaan.
- Nostin ei jatka liikettään, kun se on saavuttanut ennalta asetetun pysähtymispisteen. Nostimen voimansiirtojärjestelmä kalibroitu aina, kun nostin palaa ala-asentoon.
- Jos nostin on asennettu Geberit- tai Closomat-mallin WC-istuimeen, pesu- ja kuivaustoiminnot käynnistyvät, kun nostin saavuttaa ala-asentonsa.



Nostin pysähtyy, jos molempia painikkeita painetaan samanaikaisesti. Nostin toimii, kun molemmat painikkeet vapautetaan.

Vara-akku (lisävaruste)

- Sähkökatkoksen aikana nostinta voi käyttää akun avulla viisi kertaa, ennen kuin akku tyhjenee.
- Kun nostinta käytetään akkuvirralla, se toimii puolet hitaammin, jolloin ylös- ja alas-painikkeiden toiminnan välillä on viiden sekunnin viive.
- Sähkökatkos on korjattava mahdollisimman pian, jotta nostin voi taas toimia normaalisti ja akku latautua.



Suojakoteloiden irrottaminen ja kiinnittäminen



VAROITUS!

- Käyttäjä EI SAA irrottaa tai kiinnittää nostimen suojakoteloita.
- Niitä saa vaihtaa vain valtuutettu ammattihenkilö.

IRROTTAMINEN

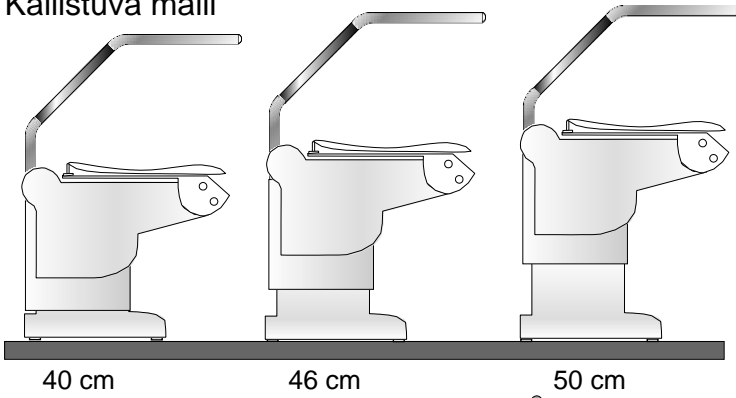
- Kaikki kotelot on kiinnitetty runkoon tarranauhalla.
- Koteloiden irrottamiseksi nostinta on nostettava ylöspäin siten, että saranakohdat **D-D** asettuvat 30 asteen kulmaan nostimen pystysivuihin nähden.
- Irrota kaksi niittiä **E** suojakoteloista **A** ja **B**.
- Irrota ensin kotelo **A** ja sitten **B** ja **C**.

KIINNITTÄMINEN

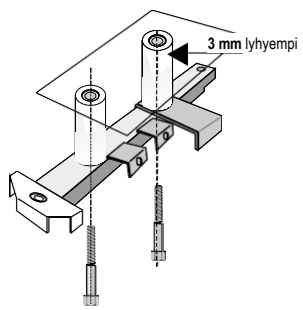
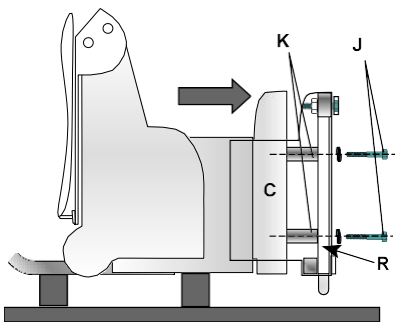
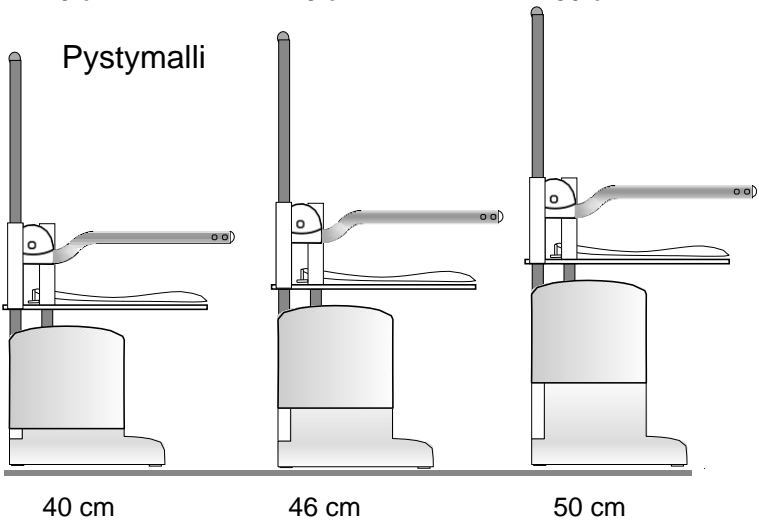
- Aseta nostin edellä koteloiden poistamisen yhteydessä kuvattuun asentoon.
- Asenna ensin kotelo **C** ja sitten **B** ja **A**.
- Kotelot tulevat limittäin.

! Varmista ennen nostimen käyttöä, että suojakotelot asettuvat toistensa päälle. Jos kotelot on asennettu väärin, ne saattavat vaurioitua.

Kallistuva malli



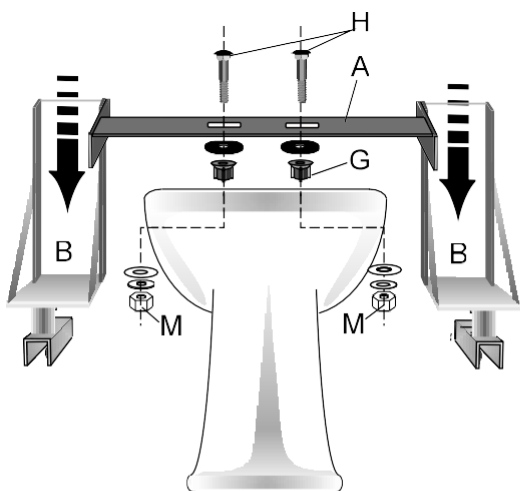
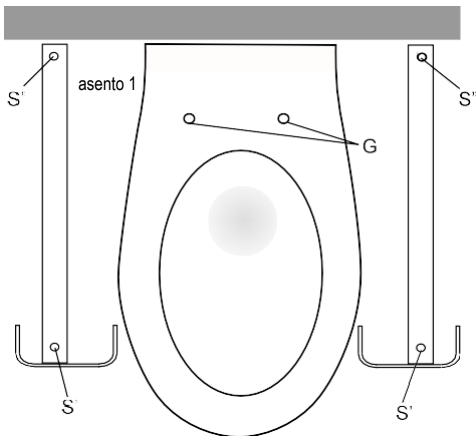
Pystymalli



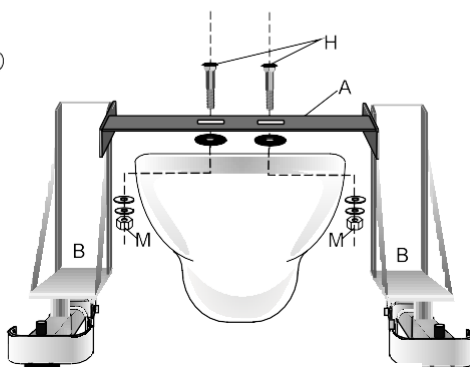
Nostimen säätäminen korotettua WC-istuinta varten

! WC-istuimen korkeus tulee mitata ennen **Aerolet®**-nostimen tilaamista ja asentamista.

- Nostin voidaan sovittaa korotettuun WC-istuimeen korotuskappaleilla **K**.
- Kallista nostinta varovasti taaksepäin siten, että runko **R** nousee lattiasta. Käytä apuna esimerkiksi puupalikoita.
- Irrota neljä pulttia **J**.
- Irrota suojakotelo **C** tukijalasta **A** avaamalla tarranauha.
- Asenna korotuskappaleet **K** tukijalan ja toimilaitteiden väliin ja kiinnitä neljä asennuspulttia **J** korotuskappaleisiin (ks. osakaavio sivulla 16).
- Sujauta suojakotelo **C** tukijalan **R** päälle ja kiinnitä se tarranauhalla.
- Käännä nostin pystyyn ja asenna se WC-istuimen päälle tämän käyttöohjeen asennusohjeiden mukaisesti.



Lattialle asennettu
WC-istuin



Seinään kiinnitetty
WC-istuin

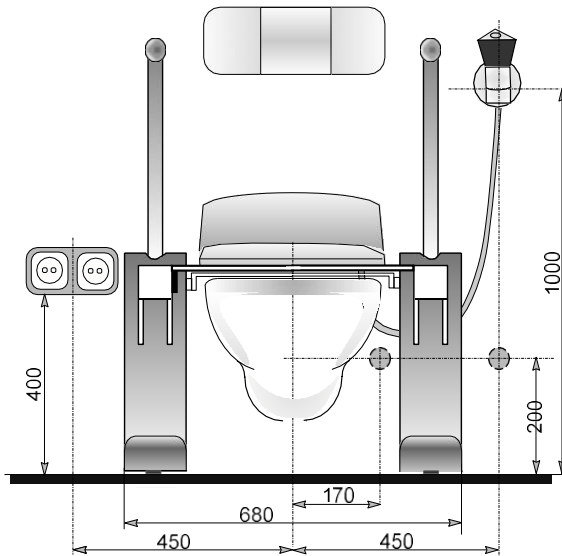
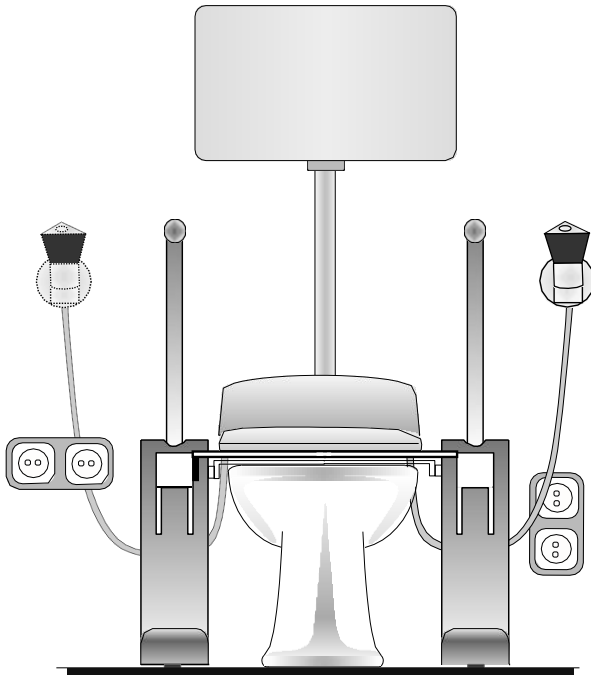
Nostimen asentaminen WC-istuimeen (lattia- tai seinämalli)



VAROITUS!

- Koska Aerolet® asennetaan WC-istuimeen, istuin on osa kokonaisuutta. Varmista, että istuin on kiinnitetty tukevasti lattiaan tai seinään.
- Irrota istuinrenkas WC-istuimesta.
- Irrota suojakotelot (ks. sivut 14–15).
- Kytke nostin vikavirtakytkimeen.
- Nosta nostinta noin 15 cm ylöspäin siten, että kiinnityslista **A** tulee näkyviin.

- ! Työnnä kiinnikkeet **G** WC-istuimen asennusreikiin. Voit tarvittaessa muotoilla kiinnikkeitä niin, että ne sopivat reikiin (ks. yksityiskohta osasta **G**).
- Asenna nostin WC-istuimen päälle siten, että kiinnityslistan **A** reiät osuvat istuimen reikien kohdalle.
- Työnnä asennuspultit **H** kiinnityslistaan ja kiinnitä ne WC-istuimeen. Kierrä tarvittaessa säätöruuveja **S** siten, että lista **A** asettuu tasaisesti istuinta vasten.
- Kytke nostin vikavirtakytkimeen ja tarkista, että se toimii.
- ! **Tarkista** kaikkia **S**-ruuveja kiertäessäsi, että WC-istuimen reunan ja nostimen istuinrungon väliin jää vähintään 25 mm:n rako.
- Kiristä pultit **K** ja mutterit **M** ja **S** uudestaan.
- Kiinnitä suojakotelot.
- Säädä nostimen jalat siten, että nostin seisoo vakaasti paikallaan.
- Säädä käsinojat (ks. sivut 32–33).
- Säädä tarvittaessa nostokorkeutta säätöpainikkeella (ks. sivut 28–29).

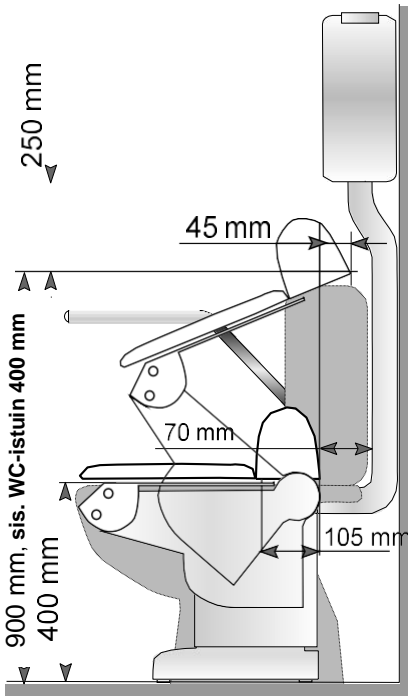


Nostimen asentaminen pesevään WC-istuimeen (pesuistuin)

- Aerolet® voidaan toimittaa pesevän WC-istuimen kanssa.
- Molemmat tuotteet on mukautettu täydentämään toisiaan.
- Kokonaisuus soveltuu sekä tavallisiin että pidennettyihin WC-istuimiin.
- Kokonaisuuden asentamiseen tarvitaan vesiliitettä ja toinen vikavirtakytkin.
- Varmista, että kokonaisuudelle jää riittävästi tilaa (eli vähintään $105 + 70 = 175$ mm) WC-istuimen istuinrenkaan asennusreikien ja huuhtelusäiliön putken tai putkettomassa WC-mallissa seinän väliin.

! Kokonaisuutta ei siis voi asentaa sellaisenaan, jos

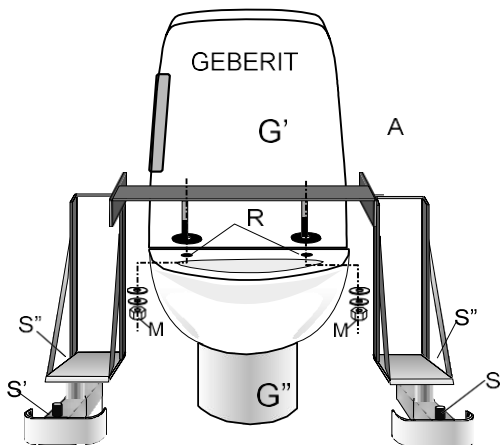
- WC-istuimessa on yhdistelmäsäiliö
- WC-istuimessa on matalalla roikkuva säiliö
- WC-istuin on sijoitettu hyvin lähelle seinää.



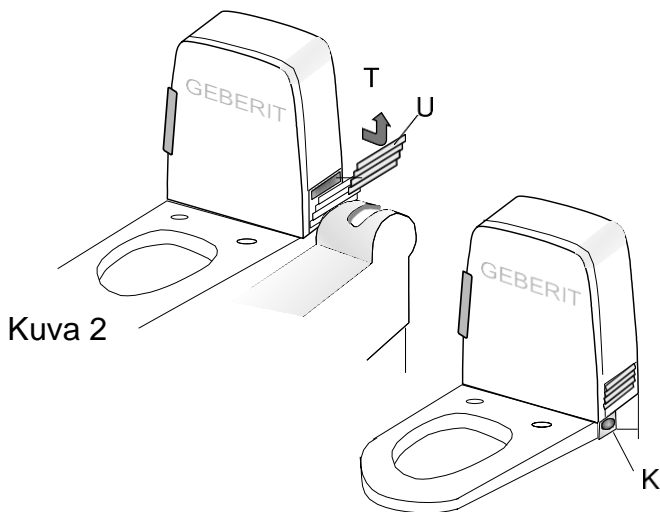
Ratkaisuna on asentaa säiliö korkeammalle ja varmistaa, että pesuistuimen takaosan ja säiliöputken väliin jää vähintään 70 mm:n rako (ks. myös sivut 10–11). Ks. asennusohjeet sivuilla 18–19 (seinä- ja lattiamalli).

! VAROITUS

Älä kytke pesuistuinta vikavirtakytkimeen, ennen kuin asennus on valmis ja vesijohto on liitetty ja avattu (ks. pesuistuimen ohjeet).



Kuva 1



Kuva 2

Kuva 3

! Aerolet[®]-nostimen asennuksen jälkeen Geberit WC7000 -istuimen huoltoluukut eivät aukea kokonaan. Aktiivihiilisuodatin **T** voidaan vaihtaa avaamalla ja irrottamalla luukku **U** kokonaan saranoiltaan (ks. kuva 2). Myös Geberit-istuimen säädöt tehdään samaan tapaan kannen toisella puolella.

Nostimen asentaminen Geberit WC7000-istuimeen (lattia- tai seinämalli)



VAROITUS!

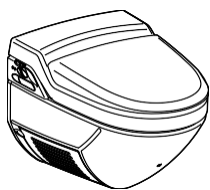
- Koska Aerolet® asennetaan WC-istuimeen, istuin on osa kokonaisuutta. Varmista, että istuin on kiinnitetty tukevasti lattiaan tai seinään.
 - Irrota ensin kannet **G'** ja **G''** (ks. Geberit WC7000:n käyttöohje) ja sitten koko istuinrengas, säätömekanismi ja kaapeli.
 - Geberit-istuinta voi ohjata nostimen käsinojasta, kun käyttöpainikkeeseen **K** kytketään kaapeli, jossa on sininen liitin (ks. kuva 3).
- !
- Työnnä kiinnikkeet **R** WC-istuimen asennusreikiin (kuva 1). Voit tarvittaessa muotoilla kiinnikkeitä niin, että ne sopivat reikiin (ks. yksityiskohta osasta **R**).
 - Liitä kaapeli valkoisella liittimellä yhteen Geberit-istuimen liitäntäkaapeleista.
 - Kytke nostin vikavirtakytkimeen ja nosta sitä noin 25 cm ylöspäin käsinojan ohjauspainikkeella.
 - Asenna nostin WC-istuimen päälle.
 - Kiinnitä kiinnityslista **A** WC-istuimeen.
 - Kierrä tarvittaessa säätöruuveja **S''** siten, että lista asettuu tasaisesti istuinta vasten.
 - Liitä kummatkin mustat liittimet nostimen kaapeleihin ja tarkista, että se toimii.
- !
- Tarkista istuinrenkaan pohja alimmassa asennossa. Sen pitäisi koskettaa nostimen istuinrunгон etuosan tukia.
 - Kierrä tarvittaessa toista tai molempia eturuuveja **S'** oikealle tasolle.



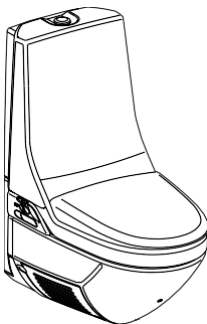
VAROITUS!

- **Tarkista** kaikkia **S**-ruuveja kiertäessäsi, että WC-istuimen reunan ja nostimen istuinrunгон väliin jää vähintään 25 mm:n rako.
- Sovita Geberit-istuin nostimen istuinrunkoon ilman kantta.
- Säädä käsinojat (ks. sivut 32–33).
- Säädä tarvittaessa nostokorkeutta säätöpainikkeella (ks. sivut 28–29).

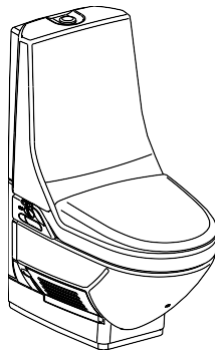
AquaClean8000-mallit



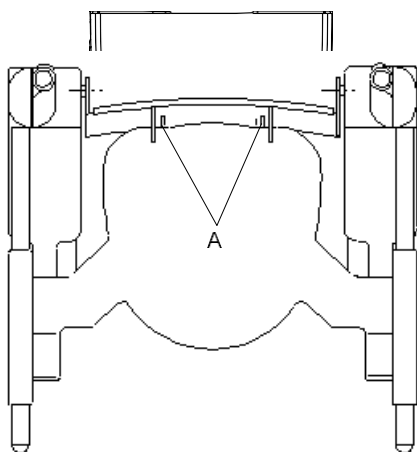
Seinämalli



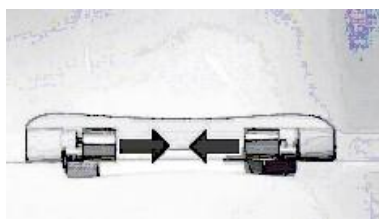
Seinämalli



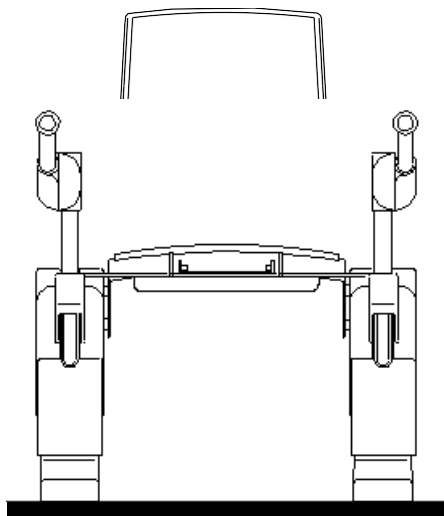
Lattiamalli



Näkymä ylhäältä



Kuva 1



Näkymä edestä

Nostimen asentaminen

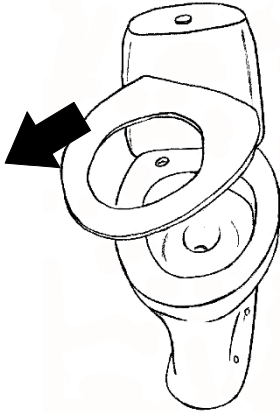
Geberit AquaClean 8000plus -istuimeen



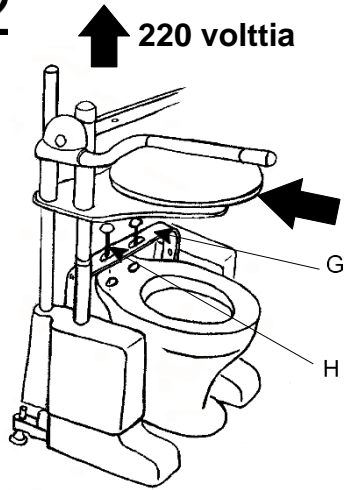
VAROITUS!

- Koska Aerolet® asennetaan WC-istuimeen, istuin on osa kokonaisuutta. Varmista, että istuin on kiinnitetty tukevasti lattiaan tai seinään.
- Aerolet® voidaan sovittaa useaan eri AquaClean8000-malliin (ks. sivu 24).
- Irrota AquaClean8000-istuimen alaluukku (ks. AquaCleanin ohje).
- Liitä AquaClean8000-istuimen piirilevyyn ohjauskaapeli, jossa on valkoinen liitin (ks. istuimen kokoonpano-ohjeet).
- Aseta istuimen kansi takaisin paikalleen ja huolehdi siitä, että kaapeli, jossa on musta liitin, jää sen ulkopuolelle. Liitä tämä musta liitin nostimen vastakaapeliin.
- Irrota AquaClean8000-istuinrenkas ja kansi liu'uttamalla pultteja sisäänpäin (ks. kuva 1 ja/tai Geberitin ohjeet).
- Kytke nostin vikavirtakytkimeen ja nosta sitä noin 25 cm ylöspäin käsinojan ohjauspainikkeella. Aseta nostin WC-istuimen kiinnityssaranoiden päälle ja tarkista, että kiinnityslistan **A** tapit osuvat kohdalleen.
- Kiinnitä kiinnityslista **A** WC-istuimeen siirtämällä saranapultteja ulospäin. **MIKÄLI TÄMÄ EI TUNNU ONNISTUVAN, PAINA SAMALLA KIINNITYSLISTAA **A** ISTUINTA VASTEN. ÄLÄ KÄYTÄ VASARAA!**
- Säädä nostimen jalat siten, että nostin seisoo vakaasti paikallaan.
- Säädä käsinojat (ks. sivut 32–33).
- Säädä tarvittaessa nostokorkeutta säätöpainikkeella (ks. sivut 28–29).

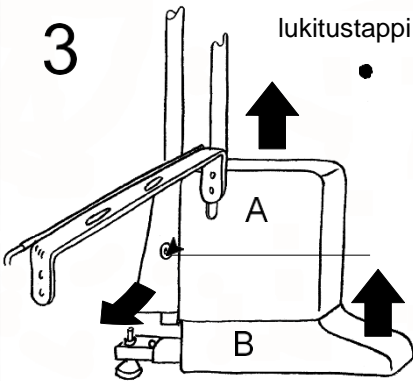
1



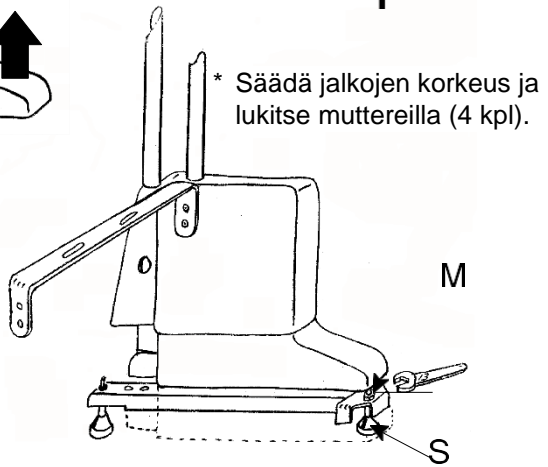
2



3



4



Pystymallin asentaminen WC-istuimeen



VAROITUS!

Koska Aerolet® asennetaan WC-istuimeen, istuin on osa kokonaisuutta. Varmista, että istuin on kiinnitetty tukevasti lattiaan tai seinään.

- Irrota pulteilla kiinnitetty istuinrenkas (kuva 1).
- Kytke nostin vikavirtakytkimeen ja nosta sitä ylöspäin.
- Asenna nostin WC-istuimen päälle (kuva 2).
- Kiinnitä lista **G** pulteilla ja muttereilla **H** WC-istuimen runkoon.
- Kierrä tarvittaessa säätöruuveja **S** siten, että listan **G** reiät osuvat istuimen reikien kohdalle.

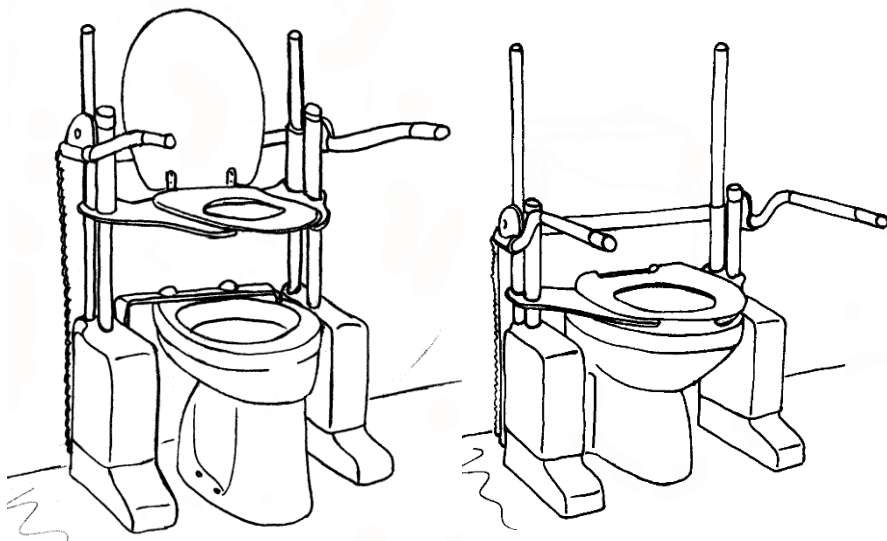


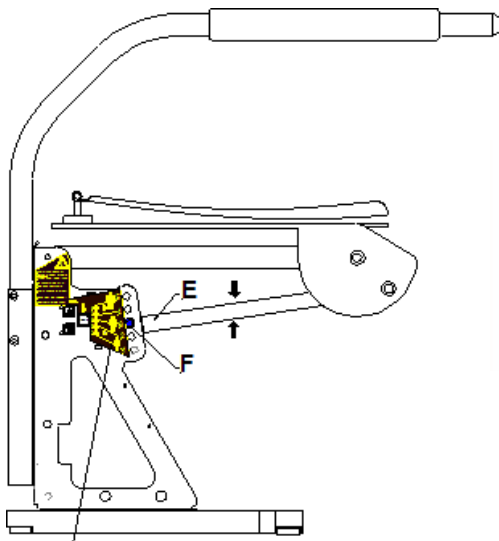
! **Tarkista** istuinrenkaan pohja alimmassa asennossa. Kierrä tarvittaessa toista tai molempia eturuuveja **S** oikealle tasolle (ks. kuvat 3 ja 4).

- Kiinnitä kotelot **A** ja **B** työntämällä niitä alaspäin, kunnes kotelo **A** napsahtaa lukitustappiin (kuva 3).

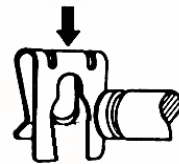
! **Tarkista** kaikkia **S**-ruuveja kiertäessäsi, että WC-istuimen reunan ja nostimen istuinrungon väliin jää vähintään 25 mm:n rako.


- Kiristä mutterit **M** ja **S** uudelleen.
- WC-nostin on nyt käyttövalmis.





Kuva 1 G



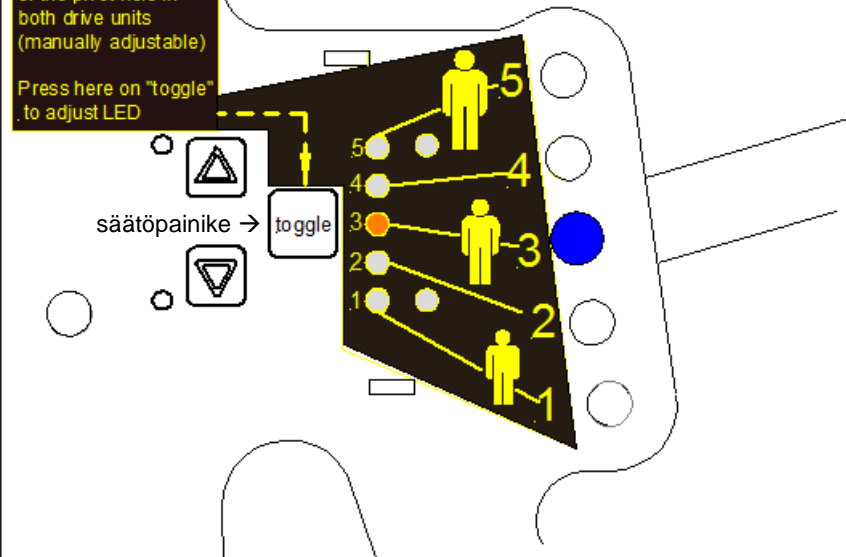


Number of the LED **MUST** be less than or equal to the number of the pivot hole in both drive units (manually adjustable)

Press here on "toggle" to adjust LED

LED-valon numeron ON OLTAVA sama tai pienempi kuin molempien toimilaitteiden tapin reiän numero (säädettävä käsin).

Voit säätää LED-valoja painamalla kuvan säätöpainiketta.



säätöpainike → toggle

Nostimen nostokorkeuden säätäminen



VAROITUS!

- **Nostimen asetuksia saa muuttaa vain valtuutettu ammattihenkilö. Älä yritä muuttaa asetuksia itse.**



Korkeutta voi säätää VAIN, kun WC-istuin on alimmassa asennossa.

- Irrota suojakotelot **A** ja **B** (ks. sivut 14–15).
- Vapauta lukitusjousi **G** molemmin puolin työntämällä sitä ensin ylös ja sitten sivulle (ks. kuva 1 sivulla 28).
- Vedä saranatappi **F** pois molemmilta puolilta.
- Nostovarsi **E** voidaan nyt säätää oikeaan saranareikään. Myös LED-valojen ilmaisemaa asetusta on muutettava vastaavasti.
- LED-asetusta voi muuttaa painamalla säätöpainiketta. Vapauta painike, kun saranan numeroa vastaava merkkivalo syttyy.



VAROITUS!

- **Korkeussäädössä on valittava sama saranareikä nostimen kummallakin puolella.**
- Kuvassa 2 on säätöesimerkki: numeron 3 LED-valo palaa, ja sarana on asennossa 3. Kiinnitä myös huomiota nostimen tekstiin (kuva 2).



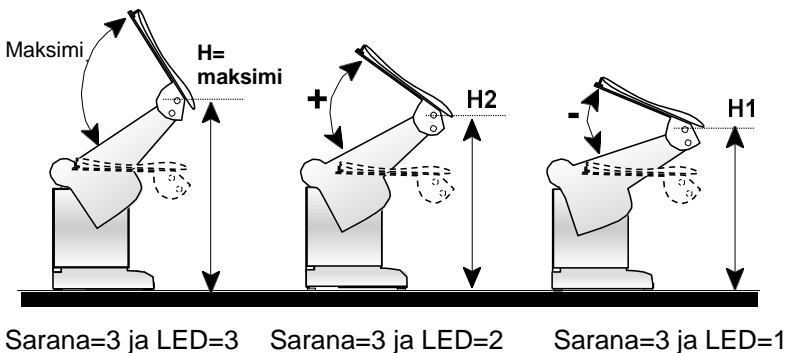
LED-valoa voidaan säätää myös alempaan asentoon, eli 2 tai 1, kun saranatappi on reiässä 3. Tällöin nostin nousee vähemmän.



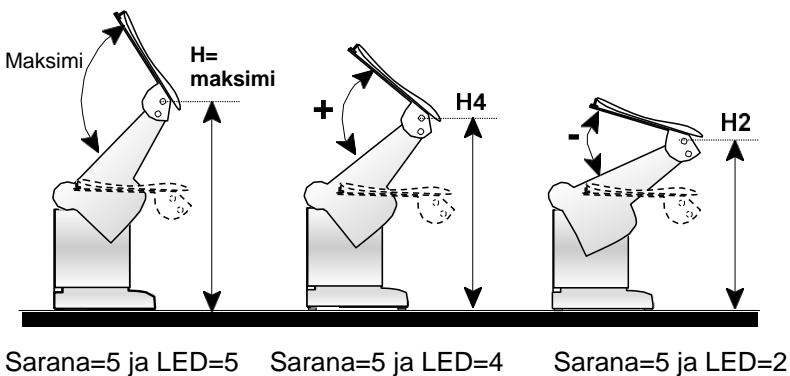
VAROITUS!

- **Älä valitse LED-valon asetusta, jonka numero on suurempi kuin saranareiän numero, koska nostin nousee tällöin liian ylös. Samalla aktivoituu turvakytkin, joka siirtää nostinta hiukan alemmas.**
- Kun olet tarkistanut nostokorkeuden, voit kiinnittää suojakotelot takaisin paikalleen (ks. sivut 14–15).

Esimerkkejä korkeussäädöistä



Kuva 1

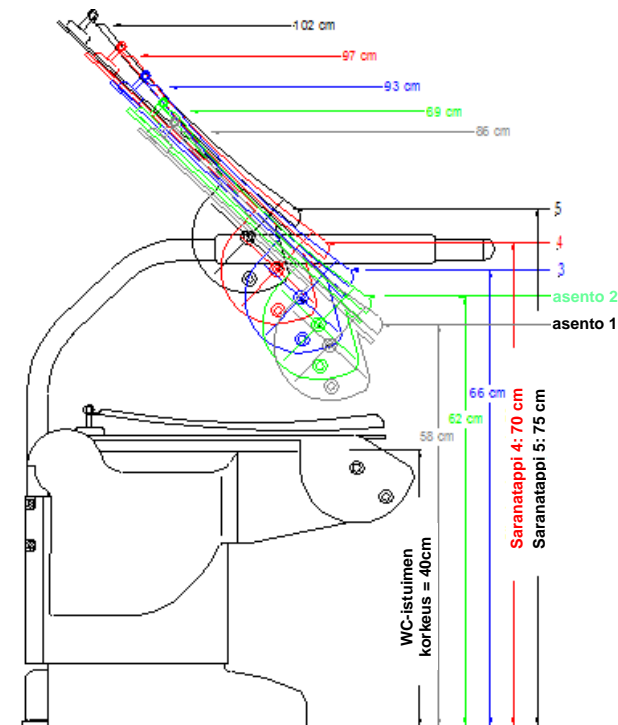


Kuva 2

Saranan numero	LED-numero
Nro 1	Nro 1
Nro 2	Nro 2, 1
Nro 3	Nro 3, 2, 1
Nro 4	Nro 4, 3, 2, 1
Nro 5	Nro 5, 4, 3, 2, 1

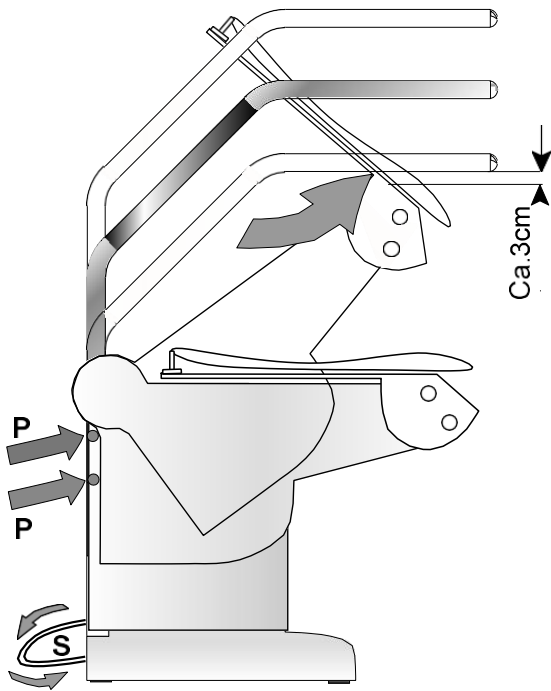
Kuva 3

Esimerkkejä korkeussäädöistä

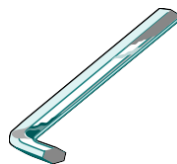


Kuva 4

- Kuvan 1 esimerkki näyttää, miten korkeutta ja istuinkulmaa voi muuttaa asettamalla saranatappi asentoon 3 ja valitsemalla jokin sallituista LED-valon asetuksista.
- Kuvassa 2 annetaan esimerkki saranasta nro 5 ja eri LED-asetuksista. Istuin nousee korkeammalle kuin kuvassa 1, kun taas istuinkulma pysyy samana.
- Kuvan 3 taulukossa esitetään kaikki mahdolliset saranoiden ja LED-valojen asetukset.
- Kuvan 4 kaaviossa esitetään istuinrungon enimmäiskorkeudet, kun WC-istuimen korkeus on 40 cm.



Kuva 1



Nostimen käsinojen säätäminen

(vain kallistusmalli)

- Käsinojissa voi säätää vain korkeutta. Erikoistilauksesta on saatavilla myös leveyden säätö.



VAROITUS!

- **Nostimen asetuksia saa muuttaa vain valtuutettu ammattihenkilö.**
- **Irrota nostin verkkovirrasta ennen muutostöitä.**

! Varmista ennen käsinojen säätämistä, että johto **S** tulee esiin nostimen ohjaamiseen käytettävän käsinojan alapuolelta. Vedä johtoa vielä hieman ulospäin, jotta se ei vaurioidu säädön aikana.



VAROITUS!

- Löysää kaksi pulttia **P** nostimen molemmilta puolilta ja säädä käsinojen korkeutta. Kiristä sitten pultit **P** uudelleen. Kumpikin käsinoja on lukittava paikoilleen molemmilla pulteilla.
- Kun käsinojat on säädetty alemmas, istuin voi nostoasetuksista riippuen törmätä noustessaan käsinojan pohjaan.



! Tämä voi vahingoittaa nostinta!

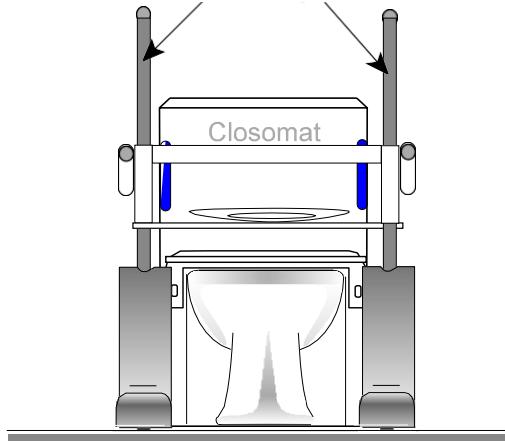
- Käsinojat on säädettävä siten, että niiden alle jää riittävästi tilaa.
- Istuinrungon ja käsinojen väliin on jätettävä vähintään 35 mm:n rako (ks. kuva 1 sivulla 32).
- Työnnä lopuksi johto **S** takaisin toimilaitteeseen.

Vianmääritys

Häiriö	Mahdollinen syy	Ratkaisu
Virran merkkivalo ei syty (ks. s. 6 nro 24).	<ul style="list-style-type: none"> - Virtajohtoa ei ole kytketty verkkovirtaan. - Sulake on palanut. - Vikavirtakytkin ei ole päällä. - Ohjausyksikkö on viallinen. 	<ul style="list-style-type: none"> - Kytke laite verkkovirtaan. - Vaihda sulake, mikäli mahdollista. - Kytke vikavirtakytkin päälle. - Vaihda ohjausyksikkö tai lähetä se huoltoon.
Virran merkkivalo syttyy, mutta toimilaite ei käynnisty. Ohjausyksikön releet napsahtelevat.	<ul style="list-style-type: none"> - Toimilaitteen liitin ei ole kunnolla kiinni ohjausyksikössä. - Lineaarinen toimilaite on viallinen. - Ohjausyksikkö on viallinen. 	<ul style="list-style-type: none"> - Työnnä toimilaitteen liitin kunnolla ohjausyksikköön. - Vaihda toimilaite. - Vaihda ohjausyksikkö.
Virran merkkivalo syttyy, mutta toimilaite ei käynnisty. Ohjausyksikön releet eivät napsahtele.	<ul style="list-style-type: none"> - Ohjausyksikkö on viallinen. - Käsiohjain on viallinen. 	<ul style="list-style-type: none"> - Lähetä ohjausyksikkö huoltoon. - Lähetä käsiohjain huoltoon.
Moottorista ei kuulu ääntä, eikä männänvarsi liiku.	<ul style="list-style-type: none"> - Toimilaitetta ei ole kytketty ohjausyksikköön. - Ohjausyksikön sulake on palanut. - Kaapeli on vioittunut. 	<ul style="list-style-type: none"> - Kytke toimilaite ohjausyksikköön. - Vaihda sulake. - Lähetä toimilaite huoltoon.
Moottori käy, mutta kara ei liiku.	<ul style="list-style-type: none"> - Käyttöpyörä tai kara on vioittunut. 	<ul style="list-style-type: none"> - Lähetä toimilaite huoltoon.

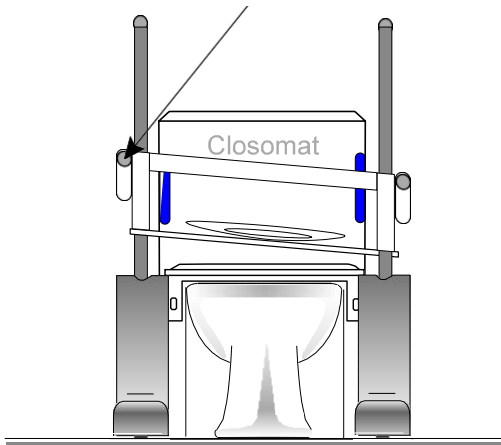
Häiriö	Mahdollinen syy	Ratkaisu
Toimilaite ei pysty nostamaan täyttä kuormaa.	- Kytkin on kulunut.	- Lähetä toimilaite huoltoon.
Moottorin ääni kuuluu, mutta männänvarsi ei liiku.	- Moottori on vioittunut.	- Lähetä toimilaite huoltoon.
Männänvarsi liikkuu sisään- muttei ulospäin.	- Vastamutteri estää liikkeen.	- Lähetä toimilaite huoltoon.
Nostin kallistuu sivulle.	- Nostimen kuorma on jakautunut erittäin epätasaisesti. - Nostimen toinen puoli on pysähtynyt.	- Painele alas-painiketta, kunnes nostin asettuu vaakatasoon (ks. s. 36, kuva 6).
Nostin pitää kovaa ääntä nostettaessa tai laskettaessa (pystymalli).	- Ohjauspylväät ovat likaisia tai rasvaisia.	- Poista lika ja rasva ohjauspylväistä (ks. s. 36, kuva 5).
Nostimen ohjausyksiköstä kuuluu äänimerkki (pystymalli).	- Virran ylikuormitus - Painon ylikuormitus	- Nollaa nostin - Laske nostin alimpaan asentoon.

! Älä voitele; pidä puhtaana liasta ja rasvasta.



Kuva 5

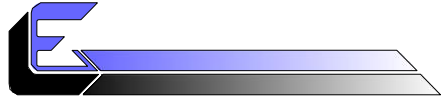
Painele mustaa alas-painiketta, kunnes nostin asettuu vaakatasoon. Muista laskea nostin alimpaan asentoon jokaisella käyttökerralla!



Kuva 6

Muistiinpanoja:

Valmistaja:

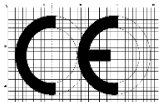


ECONOMIC HOLLAND

Frankfurtstraat 37
1171 RH LIJNDEN
Puh: +31 20 497 7771
Faksi: +31 20 497 7491
Sähköposti: info@economic-holland.nl
Internet: www.economic.holland.nl

Patient Care Systems

Jälleenmyyjät/myynti:



Patentti haussa.

Economic Holland pidättää oikeuden tehdä teknisiä muutoksia.