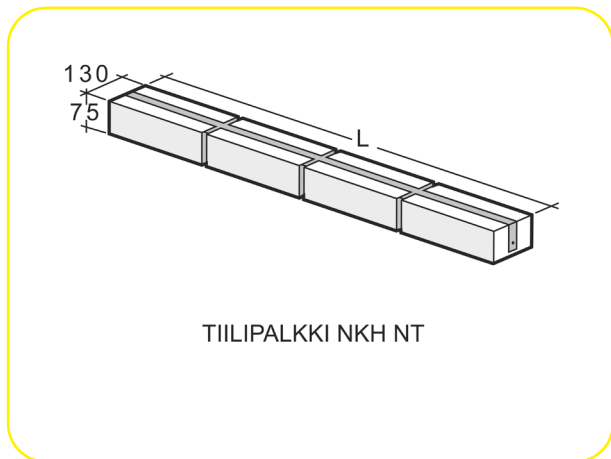


KAHI TIILIPALKKI NT



- Säästää aikaa ja kustannuksia
- Asennus riippumaton sääolosuhteista
- Parempi kantavuus kuin valettavilla palkeilla
- Kevyesti siirrettävä työmaalla
- Tuote on listattu Pohjoismaisen Ympäristömerkinnän rakennustuotetietokantaan ja sitä voidaan käyttää Joutsenmerkityissä rakennuksissa.

KUVAUS

Normaalikokoisista tiilistä valmistettu esijännitetty 130 mm leveä ja 75 mm korkea NT-tiilipalkki, pituus 1125, 1695, 2265 tai 2835 mm.

KÄYTTÖKOHTEET

Aukkojen ylitykset NKH-tiilistä muuratuissa kantamattomissa seinissä. Kahi NT-tiilipalkit eivät ole sellaisenaan kantavia rakenneosia, mutta yhdessä yläpuolisen muurauksen kanssa ne riittävät kannattamaan ei-kantavissa seinissä aukkojen yläpuolisen muurauksen.

TYÖOHJEET

Muurauksen aikana tiilipalkit on tuettava noin yhden metrin välein kunnes laasti on kovettunut. Tiilipalkin yläpuolisten harkkojen tai tiilien pystysaumoissa on käytettävä laastia alla mainitun mukaisesti.

Mitat:

TUOTEKUVAUS

Pakkaus	• myyntiyksikkö kpl • pienin tilausmäärä 1 kpl
GTIN-koodit	6419139104000 (1125 mm) 6419139104031 (1695 mm) 6419139104062 (2265 mm) 6419139103973 (2835 mm)
Tuotehyväksynnät	CE, M1

Palkkityyppi NT4

- 1125x130x75 mm (pituus x leveys x korkeus)
- Aukon suurin leveys 900 mm ¹⁾
- Pienin muurauksen kokonaiskorkeus 165 mm
- Keskipaino 23 kg/kpl

Palkkityyppi NT6

- 1695x130x75 mm (pituus x leveys x korkeus)
- Aukon suurin leveys 1400 mm ¹⁾
- Pienin muurauksen kokonaiskorkeus 255 mm
- Keskipaino 34 kg/kpl

Palkkityyppi NT8

- 2265x130x75 mm (pituus x leveys x korkeus)
- Aukon suurin leveys 2000 mm ¹⁾
- Pienin muurauksen kokonaiskorkeus 345 mm
- Keskipaino 46 kg/kpl

Palkkityyppi NT10

- 2835x130x75 mm (pituus x leveys x korkeus)
- Aukon suurin leveys 2550 mm ¹⁾
- Pienin muurauksen kokonaiskorkeus 435 mm
- Keskipaino 57 kg/kpl

1) Aukkomitta on ilmoitettu rakenteellisen toiminnan mukaan. Puhtaaksi muurattavissa seinissä voidaan limityksellisistä syistä tarvita taulukon antamaa aukkomitoitusta pidempää palkkia.

VASTUUVAPAUSLAUSEKE

Tuotteen käyttöön liittyvät rajoitukset: katso tarkemmat tiedot Weberin suunnittelu- ja työohjeista sekä toimitusehdoista.

NIMIKKEET

Tuotekoodi	Nimi	Pituus	Leveys	Korkeus	Paino	GTIN
1004537	Kahi Tiilipalkki NKH NT4 1125x130x75 mm	1125 mm	130 mm	75 mm	23 kg	6419139104000
1004538	Kahi Tiilipalkki NKH NT6 1695x130x75 mm	1695 mm	130 mm	75 mm	34 kg	6419139104031
1004539	Kahi Tiilipalkki NKH NT8 2265x130x75 mm	2265 mm	130 mm	75 mm	46 kg	6419139104062
1004536	Kahi Tiilipalkki NKH NT10 2835x130x75 mm	2835 mm	130 mm	75 mm	57 kg	6419139103973