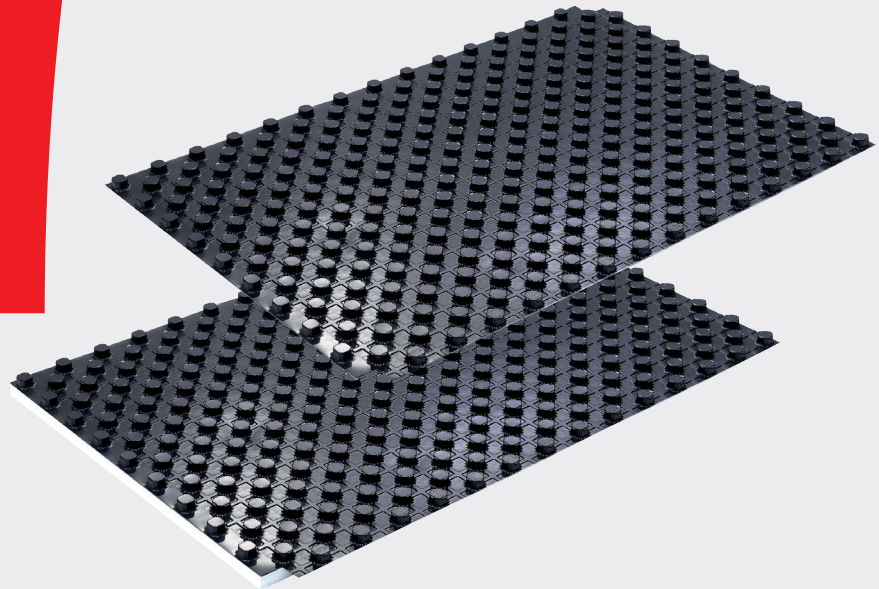


Roth Nappulalevy

Asennusohje



German quality since 1947

Roth Nappulalevy

Kuvaus

Roth Nappulalevy sopii sekä uudisrakentamiseen että remontointiin.

Nappulalevyt toimitetaan täysinä levyinä, joiden mitat ovat 1.450 x 950 x 20, 30 tai 50 mm. Levyt kattavat 10 m², 16,4 m² ja 20,1 m². Tämän ansiosta tuote on hyvin kevyt ja helposti käsiteltävä rakennuspaikalla.

Roth Nappulalevy on ratkaisu lattioihin, joissa lattialämmitys-piirien päälle halutaan valaa rakennekerros. Roth Nappulalevy voidaan asentaa suoraan kantavan betonikannen päälle tai valulattian alle tarkoitetun EPS-eristeen tai kovan mineraalivillakerroksen päälle.

Tarvittaessa käytetään Roth Nappulalevyjen liitoskappaleita, jotka estävät betonin pääsyn levyjen alle. On erittäin tärkeää, että järjestelmän asennuksessa käytetään Rothin muovikalvolla varustettua 160 mm:n reunanauhaa. Muovikalvo on suunniteltu siten, että sen voi asentaa uloimpaan uraan yhdessä putken kanssa (kuvassa kohta 3) ja tiivistää betonia vasten järjestelmän alla. Materiaalina voi käyttää perinteistä betonia tai kuituvahvisteista tasoitemassaa, jonka on luonnollisesti peitettävä levyt kokonaan. Roth Nappulalevy-asennuksessa käytetään Roth 16 mm lattialämmitysputkia.

Tärkeää!

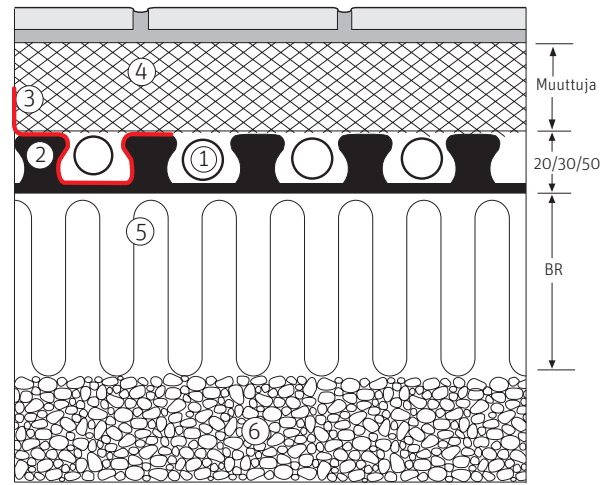
Jos käytät lattialämmitystä betonin kuivattamiseen, menoveden lämpötila on pidettävä hyvin alhaisena, yleensä noin 5 astetta betonin lämpötilaa korkeampana. Kysy aina neuvoa betonin toimittajalta ennen kuivatuksen aloittamista.

Suurissa rakennuksissa, kuten varastohalleissa ja teollisuuskiinteistöissä, lattiat jaetaan liikuntasaumoilla pienemmiksi alueiksi. Lattialämmitysputkien risteämiskohdissa saumat on suojattava betonilaattojen liikkeiltä sijoittamalla putkien päälle Roth-suojaputkea.

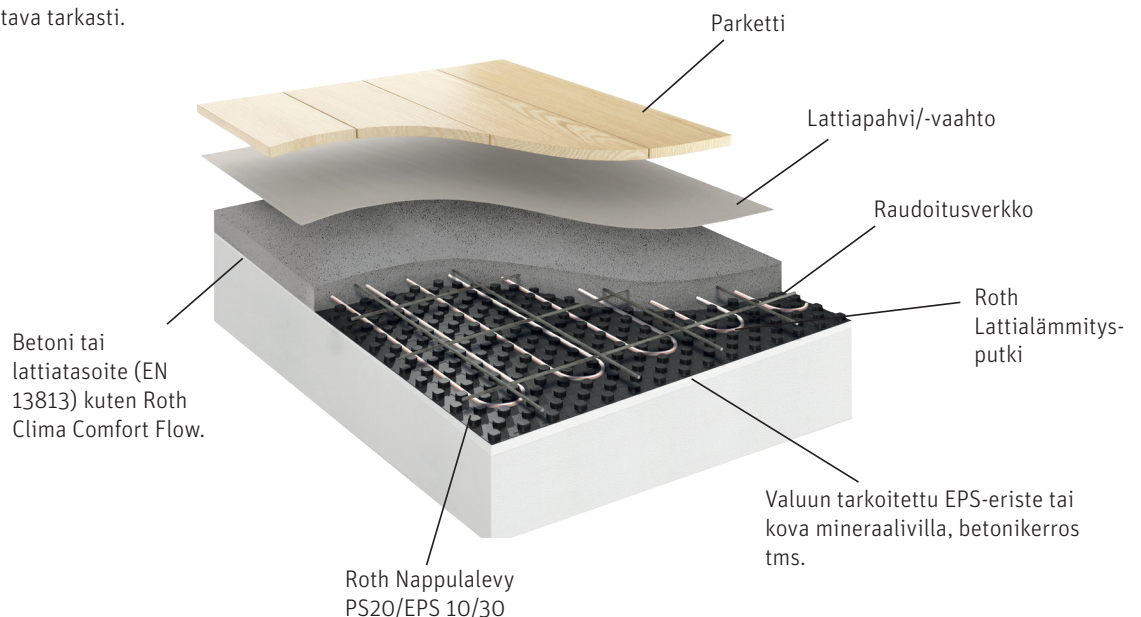
Huom! Eristykseltä vaaditaan enemmän, kun lattialämmitys asennetaan maanvaraiseen betonilaattaan.

Tämän vuoksi voimassa olevia rakennusmääräyksiä ja muita määräyksiä on noudatettava tarkasti.

Asentaminen, mitat millimetreinä

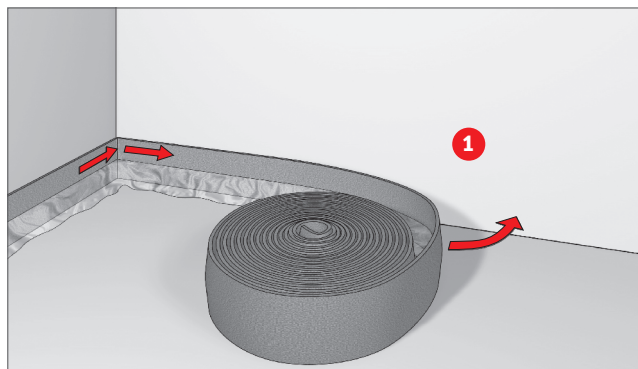


1. Roth Lattialämmitysputki
2. Roth Nappulalevy
3. Roth Reunanauha/kalvo
4. Betoni tai lattiatasoite (EN 13813) kuten Roth Clima Comfort Flow.
5. Vaatimusten mukainen eriste
6. Kapillaarikatkokkeros

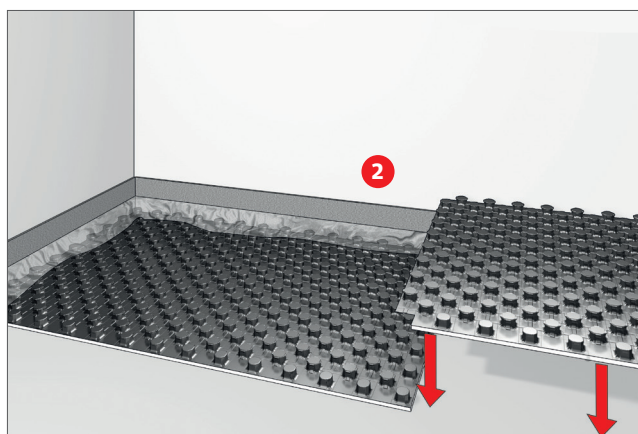
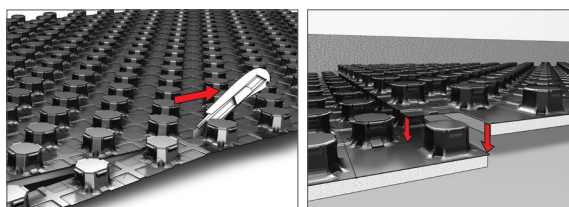


Roth Nappulalevy

1. Aloita sijoittamalla Roth-reunanauha kaikkien seinien viereen huoneissa, joihin asennetaan lattialämmitys. Reunanauhan on noustava tiiviisti seinää myöten, ja siinä on oltava muovikalvo.

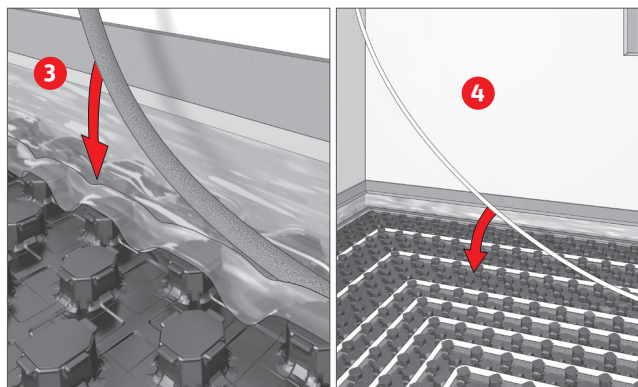


2. Roth Nappulalevy asennetaan betonin tai eristemateriaalin päälle seinästä seinään. Asentamisen jälkeen kaikki saumat teipataan, jolloin betonia ei pääse levyjen alle. Roth Nappulalevyä voi katkaista terävällä veitsellä. Huom! Saumarakenteita ei saa poistaa.



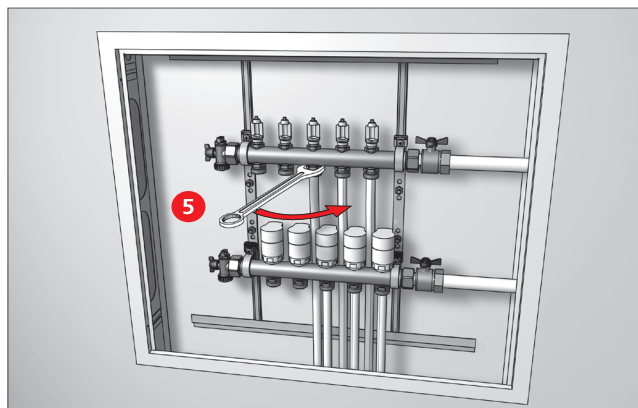
3 + 4. Tämän jälkeen voidaan asentaa lattialämmitysputket. Lattialämmitysputkien keskietäisyys riippuu kyseiselle tilalle mitoitetusta lämmitystarpeesta sekä lämmitysputkien päällä olevan betonikerroksen paksuudesta. Noudatetaan Roth Finlandin suunnitelmaa.

On tärkeää, että putket ja kalvot asennetaan huolellisesti seinien vieressä niin, ettei levyjärjestelmä nouse betonilattian valun yhteydessä. Kalvo levitetään levyjen päälle ja sen jälkeen asennetaan putket, jolloin järjestelmästä tulee tiivis.

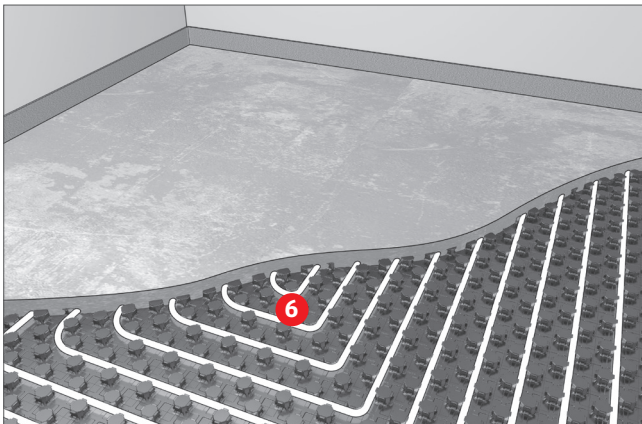


5. Lattialämmitysputket voidaan päättää Roth Jakotukkikaappiin. Se voidaan asentaa seinään sisään tai pinta-asennuksena.

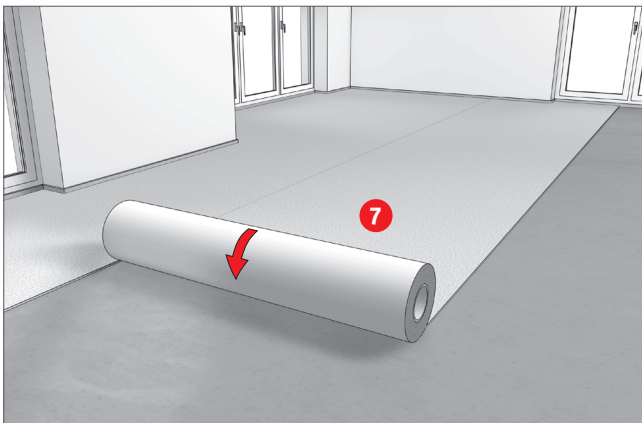
Huom! Lattialämmitysputket on aina koepaineistettava sovellettavien määräysten mukaan.



Roth Nappulalevy



6. Tämän jälkeen on betonivalun vuoro. Joissakin tapauksissa lattiaan kannattaa/on pakko asentaa rauditusverkko ennen valun aloittamista.



7. Lattialämmitysjärjestelmä on asennettu ja betoni on valettu. Päälyslattian asentaminen voi alkaa.

Huom! Betonin kuivumisaika on huomioitava erityisen tarkasti. Se on varmistettava ennen kuin vaahtokalvoa/pahvia ja puulattiaa aletaan asentaa, muutoin rakenne saattaa vaurioitua.

Tekniset tiedot

Roth Nappulalevy 14 - 17 mm ilman EPS	LVI-nro 2070648
Roth Nappulalevy 14 - 17 mm EPS DEO 10	LVI-nro 2070647
Roth Nappulalevy 14 - 17 mm EPS DES 30-2	LVI-nro 2070646
Roth Nappulalevyn liitoskappale	LVI-nro 2070650
Roth Nappulalevyn kiinnitysosa	LVI-nro 2070649
Roth Clima Comfort reunanauha 160 mm, 25 m	LVI-nro 2070765

Roth

ROTH FINLAND OY

Sysimiehenkatu 12
10300 Karjaa
Puh. +358 (0)19 440 330
Faksi +358 (0)19 233 193
S-posti: service@roth-finland.fi
roth-finland.fi
facebook.com/RothFinland