

FIRESAFE FIRE COLLAR

ASENNUSOHJEET

Päiväys: 10.11.2015
Laatinut: PP
Hyväksynyt: AK
Version päiväys: 5.3.2020
Versio: 3
Sivu 1/8
Hyväksynnät: ETA – 15/0339
DoP: CPR 15-0339 Collar
CE 0957

TUOTEKUVAUS

FIRESAFE FIRE COLLAR -palomansetti on galvanisoidusta teräksestä valmistettu runko, jonka sisäpuoli on päällystetty lämpölaajenevalla grafiittimateriaalilla.

FIRESAFE FIRE COLLAR -palomansetin grafiittimateriaali laajenee 180 °C:n lämpötilassa 18-kertaiseksi sen alkuperäisestä tilavuudesta sulkien syttyvien putkien ympärillä olevan tilan.

KÄYTTÖKOHTTEET

FIRESAFE FIRE COLLAR -palomansettia käytetään seuraavien muoviputkien palokatkoratkaisuna: PE/PP/PVC/PP-R/PP-MD ≤ Ø 400 mm.

FIRESAFE FIRE COLLAR -palomansettia käytetään muoviputkien palokatkoratkaisuna seinissä ja lattioissa. Näin varmistetaan hyvä palonkestävyys myös läpiviennin osalta.

FIRESAFE FIRE COLLAR voidaan asentaa pieniin ja suuriin aukkoihin yhdessä FIRESAFE FT -paloakryylimassan, FIRESAFE FT Board -palokatkovyyn tai FIRESAFE GPG MORTAR -palokatkomassan kanssa.

Täydentävät tuotteet valitaan asennuskohtaisesti tässä asennusohjeessa kuvatulla tavalla.

TUOTE/TUOTENIMI/KOKO

FIRESAFE FIRE COLLAR -palomansettia on saatavana erikokoisina eri putkikokoja varten. Katso tuotenumero viimeiseltä sivulta.

SERTIFIOINTI/PALONKESTÄVYYS

- FIRESAFE FIRE COLLAR -palomansetti on testattu NS-EN 1366-3 (2009)- ja EN 13501-1/2 -standardien mukaisesti.
- Sertifioitu ETA-15/0339-standardin mukaisesti.
- Palonkestävyys EI 30 – EI 240 moniin eri käyttökohteisiin seinissä ja lattioissa.
- Paloluokitellut seinät EN 1363-1: Kipsilevyseinät tai muuratut/valetut seinät ≥ 100 mm (tiheys 600–650 kg/m³).
- Paloluokitellut lattiat EN 1363-1: Muuratut/valetut lattiat ≥ 150 mm (tiheys 600–650 kg/m³).
- Useita tuotteita sisältävät kokoonpanot eivät saa olla suurempia kuin 60 % aukon pinta-alasta.
- Lisätietoja on suoritusasointilomauksessa (DoP), joka on saatavilla osoitteessa www.firesafe.fi.
- Katso FIRESAFE FIRE COLLAR -palomansetin muut tekniset tiedot tuotetietolomakkeesta.

ASENNUS

- Puhdista putki rasvasta ja kosteudesta. Poista kaikki lika ja pöly aukosta.
- Asenna FIRESAFE FIRE COLLAR aina molempiin seinäpintoihin ja betonilattian alapuoliseen pintaan.
- Pienet aukot putkien ja rakenteen välillä on aina tiivistettävä FIRESAFE FT -paloakryyllillä savun ja liekkien varalta, ennen kuin FIRESAFE FIRE COLLAR asennetaan. FIRESAFE FT -paloakryylliä on käytettävä aukoissa, joiden leveys on ≤ 15 mm. Tiivistysvyövyys on 25 mm.
- Suuremmat, yli 15 mm:n aukot putkien ja rakenteen välillä on tiivistettävä 2 x 50 mm paksulla FIRESAFE FT -paloeristelevyllä tai 100 mm paksulla FIRESAFE GPG MORTAR -massalla, ennen kuin FIRESAFE FIRE COLLAR asennetaan.
- Jos FIRESAFE FIRE COLLAR asennetaan kipsilevyseinään, käytä kipsilevyn taakse laajenevia kipsilevyankureita tai muita erityisesti kipsilevyjä varten suunniteltuja erikoisruuveja.
- Jos FIRESAFE FIRE COLLAR asennetaan betoniin, käytä betonikiinnitykseen soveltuvia teräsankureita.
- Jos FIRESAFE FIRE COLLAR asennetaan FIRESAFE GPG MORTAR -massaan, käytä harvakierteisiä ruuveja.
- Jos FIRESAFE FIRE COLLAR asennetaan FIRESAFE FT -palokatkovyyn, käytä palosuojarusuveja, joiden pituus on vähintään 40 mm.
- Älä käytä nailonista tai muusta syttyvästä materiaalista valmistettuja tulppia tai ruuviankkureita.
- FIRESAFE FIRE COLLAR voidaan asentaa putkeen, jonka halkaisija on mansettia pienempi, enintään ≤ 15 mm.
- Esimerkki: FIRESAFE FIRE COLLAR, jonka halkaisija on 75 mm, voidaan asentaa putkeen, jonka halkaisija on 63 mm.
- Älä tiivistä putkien ja FIRESAFE FIRE COLLAR -palomansetin välistä tilaa.

ASENNUSTAVAN JA PALONKESTÄVYYSLUOKAN YLEISKUVAUS			
Massiivilattia ≥ 150 mm. Muoviputkien tyyppi PE/PP/PVC: Ø 40 ≤ Ø 110 mm (poratut reiät)	EI 90	Sivu 2	Yksityiskohta, kuva 1
Massiivilattia ≥ 150 mm. Muoviputkien tyyppi PE Ø 40 ≤ Ø 125 mm (poratut reiät)	EI 180	Sivu 2	Yksityiskohta, kuva 2
Massiivilattia ≥ 150 mm. Muoviputkien tyyppi PE ≤ Ø 125 mm (betonilattian suuntainen putki)	EI 120	Sivu 3	Yksityiskohta, kuva 3
Massiivilattia ≥ 150 mm. Muoviputkien tyyppi PE/PP/PVC: Ø 140 ≤ Ø 160 mm (poratut reiät)	EI 90	Sivu 3	Yksityiskohta, kuva 4
Levy- ja massiiviseinä ≥ 100 mm. Muoviputkien tyyppi PE/PP/PVC: Ø 40 ≤ Ø 110 mm (poratut reiät)	EI 60	Sivu 4	Yksityiskohta, kuva 5
Levyseinä ≥ 100 mm. PE-muoviputki ≤ Ø 110 mm (putket rivissä vierekkäin)	EI 90	Sivu 4	Yksityiskohta, kuva 6
Massiiviseinä ≥ 100 mm. PE-muoviputki ≤ Ø 110 mm (betonilattian suuntainen putki)	EI 120	Sivu 5	Yksityiskohta, kuva 7
Levy- ja massiiviseinä ≥ 100 mm. Muoviputkien tyyppi PE/PP/PVC: Ø 125 mm (poratut reiät)	EI 60	Sivu 5	Yksityiskohta, kuva 8
Levy- ja massiiviseinä ≥ 100 mm. Muoviputkien tyyppi PE/PP/PVC: Ø 140 ≤ Ø 160 mm (poratut reiät)	EI 60	Sivu 6	Yksityiskohta, kuva 9
Levy- ja massiiviseinä ≥ 100 mm. Muoviputkien tyyppi PE/PP/PVC: Ø 200 mm (poratut reiät)	EI 60	Sivu 6	Yksityiskohta, kuva 10
Levy- ja massiiviseinä ≥ 100 mm. Muoviputkien tyyppi PE/PP/PVC: Ø 250 mm (upotettu FS FT -levyyn)	EI 60	Sivu 7	Yksityiskohta, kuva 11
Massiiviseinä ≥ 150 mm. PVC-muoviputki: Ø 315 ≤ Ø 400 mm (poratut reiät)	EI 90	Sivu 7	Yksityiskohta, kuva 12



FIRESAFE

Kaikkia tässä tietolomakkeessa annettuja tietoja on tarkasteltava testeistä saatuna normatiivisina arvoina ja tästä tuotteesta saamamme kollektiivisen tietämyksemme ja kokemuksemme perusteella. Näitä tietoja ei saa käyttää muiden testien tai järjestelmien perustana tai varmentamiseen. Firesafe AS ei vastaa tuotteen muusta käytöstä tai virheellisestä käytöstä. Käyttäjää vastaa siitä, että hän käyttää tämän asiakirjan uusinta versiota. Asian voi tarkistaa verkkosivuiltamme osoitteesta www.firesafe.fi. Tätä asiakirjaa ei saa kopioida ilman Firesafe AS:n kirjallista lupaa.

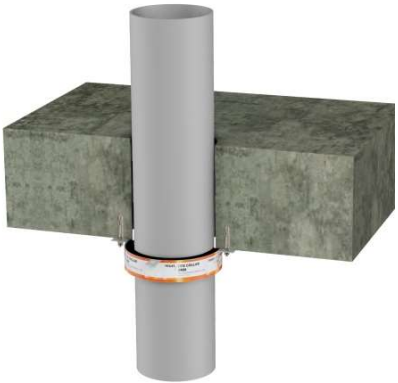
Firesafe AS, Robsrudskogen 15, PO Box 6411 Etterstad, NO-0605 Oslo, Norja
Puhelin: +47 09 110. S-posti: firmapost@firesafe.no

FIRESAFE FIRE COLLAR

ASENNUSOHJEET

Päiväys: 10.11.2015
 Laatinut: PP
 Hyväksynyt: AK
 Version päiväys: 5.3.2020
 Versio: 3
 Sivu 2/8
 Hyväksynnät: ETA – 15/0339
 DoP: CPR 15-0339 Collar

CE 0957

Taulukko 1: Massiivilattia ≥ 150		
FIRESAFE FIRE COLLAR, sovitus muoviputken pienissä aukoissa tai poratuissa rei'issä		
Muoviputken tyyppi ja halkaisija: PE $\varnothing 40 \leq \varnothing 110$ mm, putken seinämän paksuus: $3,4 \leq 10$ mm. U/C.	Palonkestävyysluokka:	Katso asennustiedot kuvasta:
Muoviputken tyyppi ja halkaisija: PP $40 \leq \varnothing 110$ mm, putken seinämän paksuus: $2,7 \leq 6,3$ mm. U/C.		
Muoviputken tyyppi ja halkaisija: PVC $\varnothing 40 \leq \varnothing 110$ mm, putken seinämän paksuus: $2,7 \leq 10$ mm. U/C.	EI 90	1
Asennus		Yksityiskohta, kuva 1
		<p>Asennus porattuihin reikiin FIRESAFE FT -paloakryylin kanssa.</p> <p>Puhdista putki rasvasta ja kosteudesta. Poista kaikki lika ja pöly aukosta.</p> <p>Pienet aukot putkien ja rakenteen välillä on aina tiivistettävä FIRESAFE FT -paloakryyllillä savun ja liekkien varalta, ennen kuin FIRESAFE FIRE COLLAR asennetaan. FIRESAFE FT -paloakryylliä on käytettävä aukoissa, joiden leveys on ≤ 15 mm. Tiivistesyvyys on 25 mm.</p> <p>Suuremmat, yli 15 mm:n aukot putkien ja rakenteen välillä on tiivistettävä 2 x 50 mm paksulla FIRESAFE FT -palokatkolevyllä tai 100 mm paksulla FIRESAFE GPG MORTAR -massalla, ennen kuin FIRESAFE FIRE COLLAR asennetaan.</p> <p>Jos FIRESAFE FIRE COLLAR asennetaan betoniin, käytä betonia varten suunniteltuja laajenevia teräsankureita.</p> <p>* FIRESAFE FIRE COLLAR on asennettava aina tarkasti siten, että se on tasassa betonilattian alareunan kanssa.</p>

U/C: Tuulettumattomat putkijärjestelmät, esim. kylmä- tai kuumavesiputket.

Taulukko 2: Massiivilattia ≥ 150		
FIRESAFE FIRE COLLAR, sovitus muoviputken pienissä aukoissa tai poratuissa rei'issä		
Muoviputken tyyppi ja halkaisija: PE $\varnothing 40 \leq \varnothing 125$ mm, putken seinämän paksuus: $\leq 3,9$ mm. U/C.	Palonkestävyysluokka:	Katso asennustiedot kuvasta:
	EI 180	2
Asennus		Yksityiskohta, kuva 2
		<p>Asennus porattuihin reikiin FIRESAFE FT -paloakryylin kanssa.</p> <p>Puhdista putki rasvasta ja kosteudesta. Poista kaikki lika ja pöly aukosta.</p> <p>Pienet aukot putkien ja rakenteen välillä on aina tiivistettävä FIRESAFE FT -paloakryyllillä savun ja liekkien varalta, ennen kuin FIRESAFE FIRE COLLAR asennetaan. FIRESAFE FT -paloakryylliä on käytettävä aukoissa, joiden leveys on ≤ 15 mm. Tiivistesyvyys on 25 mm.</p> <p>Suuremmat, yli 15 mm:n aukot putkien ja rakenteen välillä on tiivistettävä 2 x 50 mm paksulla FIRESAFE FT -palokatkolevyllä tai 100 mm paksulla FIRESAFE GPG MORTAR -massalla, ennen kuin FIRESAFE FIRE COLLAR asennetaan.</p> <p>Jos FIRESAFE FIRE COLLAR asennetaan betoniin, käytä betonia varten suunniteltuja laajenevia teräsankureita.</p> <p>* FIRESAFE FIRE COLLAR on asennettava aina tarkasti siten, että se on tasassa betonilattian alareunan kanssa.</p>

U/C: Tuulettumattomat putkijärjestelmät, esim. kylmä- tai kuumavesiputket.

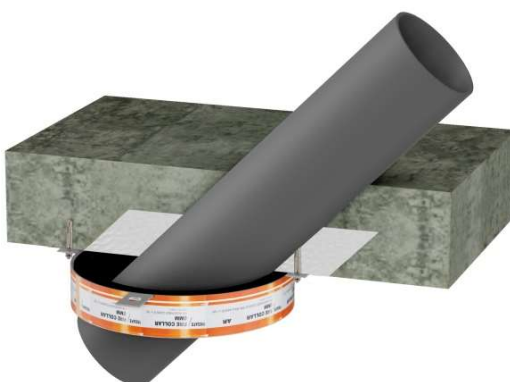
FIRESAFE

Kaikkia tässä tietolomakkeessa annettuja tietoja on tarkasteltava testeistä saatuna normatiivisina arvoina ja tästä tuotteesta saamamme kollektiivisen tietämyksemme ja kokemuksemme perusteella. Näitä tietoja ei saa käyttää muiden testien tai järjestelmien perustana tai varmentamiseen. Firesafe AS ei vastaa tuotteen muusta käytöstä tai virheellisestä käytöstä. Käyttäjää vastaa siitä, että hän käyttää tämän asiakirjan uusinta versiota. Asian voi tarkistaa verkkosivuiltamme osoitteesta www.firesafe.fi. Tätä asiakirjaa ei saa kopioida ilman Firesafe AS:n kirjallista lupaa.
 Firesafe AS, Røbsrudskogen 15, PO Box 6411 Etterstad, NO-0605 Oslo, Norja
 Puhelin: +47 09 110. S-posti: firmapost@firesafe.no

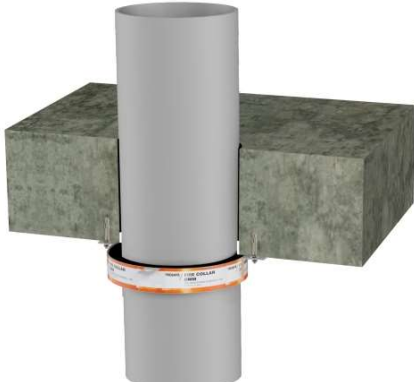
FIRESAFE FIRE COLLAR

ASENNUSOHJEET

Päiväys: 10.11.2015
 Laatinut: PP
 Hyväksynyt: AK
 Version päiväys: 5.3.2020
 Versio: 3
 Sivut: 3/8
 Hyväksynnät: ETA – 15/0339
 DoP: CPR 15-0339 Collar
 CE 0957

Taulukko 3: Massiivilattia ≥ 150		
FIRESAFE FIRE COLLAR, sovitus muoviputken lattian suuntaisessa kulmassa		
Muoviputken tyyppi ja halkaisija: PE ≤ Ø 125 mm, putken seinämän paksuus: ≤ 3,9 mm. U/C.	Palonkestävyysluokka:	Katso asennustiedot kuvasta:
	EI 120	3
Asennus		Yksityiskohta, kuva 3
 <p>Enintään 45° seinän suunnasta / Piirustuksessa putket ovat 45°:n kulmassa seinän suunnasta</p>		<p>Putken eristys betonilattian suuntaisessa kulmassa tai tiivistettynä FIRESAFE GPG MORTAR -massalla.</p> <p>Puhdista putki rasvasta ja kosteudesta. Poista kaikki lika ja pöly aukosta.</p> <p>Suuremmat aukot, joissa putki on kulmassa, tiivistetään vähintään 100 mm paksulla FIRESAFE GPG MORTAR -massalla ja tasataan lattian alareunan kanssa.</p> <p>FIRESAFE FIRE COLLAR voidaan asentaa putkeen, jonka halkaisija on mansetta pienempi, enintään ≤ 15 mm.</p> <p>Jos FIRESAFE FIRE COLLAR asennetaan betonilattiaan, käytä betonia varten suunniteltuja laajenevia teräsankkureita.</p> <p>Jos FIRESAFE FIRE COLLAR asennetaan FIRESAFE GPG MORTAR -massaan, käytä harvakierteisiä ruuveja.</p> <p>* FIRESAFE FIRE COLLAR on asennettava aina tarkasti siten, että se on tasassa lattian/palotiivisteiden alareunan kanssa.</p>

U/C: Tuulettumattomat putkijärjestelmät, esim. kylmä- tai kuumavesiputket.

Taulukko 4: Massiivilattia ≥ 150		
FIRESAFE FIRE COLLAR, sovitus muoviputken pienissä aukoissa tai poratuissa rei'issä		
Muoviputken tyyppi ja halkaisija: PE Ø 140 ≤ Ø 160 mm, putken seinämän paksuus: 4,9 ≤ 14,6 mm. U/C.	Palonkestävyysluokka:	Katso asennustiedot kuvasta:
Muoviputken tyyppi ja halkaisija: PP 140 ≤ Ø 160 mm, putken seinämän paksuus: 4,0 ≤ 14,6 mm. U/C.	EI 90	4
Muoviputken tyyppi ja halkaisija: PVC Ø 140 ≤ Ø 160 mm, putken seinämän paksuus: 4,0 ≤ 14,6 mm. U/C.		
Asennus		Yksityiskohta, kuva 4
		<p>Asennus porattuihin reikiin FIRESAFE FT -paloakryylin kanssa.</p> <p>Puhdista putki rasvasta ja kosteudesta. Poista kaikki lika ja pöly aukosta.</p> <p>Pienet aukot putkien ja rakenteen välillä on aina tiivistettävä FIRESAFE FT -paloakryylin avulla savun ja liekkien varalta, ennen kuin FIRESAFE FIRE COLLAR asennetaan. FIRESAFE FT -paloakryyliä on käytettävä aukoissa, joiden leveys on ≤ 15 mm. Tiivistesyvyys on 25 mm.</p> <p>Suuremmat, yli 15 mm:n aukot putkien ja rakenteen välillä on tiivistettävä 2 x 50 mm paksulla FIRESAFE FT -palokatkolevyllä tai 100 mm paksulla FIRESAFE GPG MORTAR -massalla, ennen kuin FIRESAFE FIRE COLLAR asennetaan.</p> <p>Jos FIRESAFE FIRE COLLAR asennetaan betonilattiaan, käytä betonia varten suunniteltuja laajenevia teräsankkureita.</p> <p>* FIRESAFE FIRE COLLAR on asennettava aina tarkasti siten, että se on tasassa betonilattian alareunan kanssa.</p>


U/C: Tuulettumattomat putkijärjestelmät, esim. kylmä- tai kuumavesiputket.

FIRESAFE FIRE COLLAR


ASENNUSOHJEET

Päiväys: 10.11.2015
 Laatinut: PP
 Hyväksynyt: AK
 Version päiväys: 5.3.2020
 Versio: 3
 Sivu 4/8
 Hyväksynnät: ETA – 15/0339
 DoP: CPR 15-0339 Collar

CE 0957

Taulukko 5: Levy- ja massiiviseinä ≥ 100		
FIRESAFE FIRE COLLAR, sovitus muoviputken pienissä aukoissa tai poratuissa rei'issä		
Muoviputken tyyppi ja halkaisija: PE $\varnothing 40 \leq \varnothing 110$ mm, putken seinämän paksuus: $3,4 \leq 10$ mm. U/C. Muoviputken tyyppi ja halkaisija: PP $40 \leq \varnothing 110$ mm, putken seinämän paksuus: $2,7 \leq 6,3$ mm. U/C. Muoviputken tyyppi ja halkaisija: PVC $\varnothing 40 \leq \varnothing 110$ mm, putken seinämän paksuus: $2,7 \leq 10$ mm. U/C.	Palonkestävyysluokka: EI 60	Katso asennustiedot kuvasta: 5
Asennus		Yksityiskohta, kuva 5
		<p>Asennus porattuihin reikiin FIRESAFE FT -paloakryylin kanssa.</p> <p>Puhdista putki rasvasta ja kosteudesta. Poista kaikki lika ja pöly aukosta.</p> <p>Pienet aukot putkien ja rakenteen välillä on aina tiivistettävä FIRESAFE FT -paloakryyllillä savun ja liekkien varalta, ennen kuin FIRESAFE FIRE COLLAR asennetaan. FIRESAFE FT -paloakryyliä on käytettävä aukoissa, joiden leveys on ≤ 15 mm. Tiivistesyvyys on 25 mm.</p> <p>Suuremmat, yli 15 mm:n aukot putkien ja rakenteen välillä on tiivistettävä 2 x 50 mm paksulla FIRESAFE FT -palokatkolevyllä tai 100 mm paksulla FIRESAFE GPG MORTAR -massalla, ennen kuin FIRESAFE FIRE COLLAR asennetaan.</p> <p>Jos FIRESAFE FIRE COLLAR asennetaan kipsilevyseinään, käytä kipsilevyn taakse laajenevia kipsilevyankureita tai muita erityisesti kipsilevyjä varten suunniteltuja erikoisruuveja.</p> <p>* FIRESAFE FIRE COLLAR on asennettava aina tarkasti siten, että se on tasan seinän kanssa kummallakin sivulla. Asennuksessa voidaan käyttää myös valettua FIRESAFE FT -paloeristelevyä tai FIRESAFE GPG MORTAR -massaa.</p>

U/C: Tuulettumattomat putkijärjestelmät, esim. kylmä- tai kuumavesiputket.

Taulukko 6: Massiiviseinä ≥ 100		
FIRESAFE FIRE COLLAR, sovitus PE-muoviputken linjassa		
Muoviputken tyyppi ja halkaisija: PE $\varnothing 110$ mm, putken seinämän paksuus: $\leq 3,4$ mm. U/C. Kolme $\varnothing 110$ mm:n muoviputkea linjassa FIRESAFE FIRE COLLAR -palomansetin ($\leq \varnothing 160$ mm) kanssa.	Palonkestävyysluokka: EI 90	Katso asennustiedot kuvasta: 6
Asennus		Yksityiskohta, kuva 6
		<p>Asennus porattuihin reikiin FIRESAFE FT -paloakryylin kanssa.</p> <p>Puhdista putki rasvasta ja kosteudesta. Poista kaikki lika ja pöly aukosta.</p> <p>Pienet aukot putkien ja rakenteen välillä on aina tiivistettävä FIRESAFE FT -paloakryyllillä savun ja liekkien varalta, ennen kuin FIRESAFE FIRE COLLAR asennetaan. FIRESAFE FT -paloakryyliä on käytettävä aukoissa, joiden leveys on ≤ 15 mm. Tiivistesyvyys on 25 mm.</p> <p>Suuremmat, yli 15 mm:n aukot putkien ja rakenteen välillä on tiivistettävä 2 x 50 mm paksulla FIRESAFE FT -palokatkolevyllä tai 100 mm paksulla FIRESAFE GPG MORTAR -massalla, ennen kuin FIRESAFE FIRE COLLAR asennetaan.</p> <p>Käytä vähintään 60 mm leveää FIRESAFE FIRE COLLAR -palomansetta linjassa vierekkäin olevia muoviputkia varten.</p> <p>Kuvassa 6 on kolme $\varnothing 110$ mm:n muoviputkea ja 1,5 FIRESAFE FIRE COLLAR $\varnothing 160$ mm, jotka on liitetty yhteen seinän kummallakin puolella.</p> <p>Jos FIRESAFE FIRE COLLAR asennetaan betoniseiniin, käytä betonia varten suunniteltuja laajenevia teräsankureita.</p> <p>* FIRESAFE FIRE COLLAR on asennettava aina tarkasti siten, että se on tasan seinän kanssa kummallakin sivulla.</p>

U/C: Tuulettumattomat putkijärjestelmät, esim. kylmä- tai kuumavesiputket.

FIRESAFE


Kaikkia tässä tietolomakkeessa annettuja tietoja on tarkasteltava testeistä saatuna normatiivisina arvoina ja tästä tuotteesta saamamme kollektiivisen tietämyksemme ja kokemuksemme perusteella. Näitä tietoja ei saa käyttää muiden testien tai järjestelmien perustana tai varmentamiseen. Firesafe AS ei vastaa tuotteen muusta käytöstä tai virheellisestä käytöstä. Käyttäjä vastaa siitä, että hän käyttää tämän asiakirjan uusinta versiota. Asian voi tarkistaa verkkosivuiltamme osoitteesta www.firesafe.fi. Tätä asiakirjaa ei saa kopioida ilman Firesafe AS:n kirjallista lupaa.
 Firesafe AS, Røbsrudskogen 15, PO Box 6411 Etterstad, NO-0605 Oslo, Norja
 Puhelin: +47 09 110. S-posti: firmapost@firesafe.no

FIRESAFE FIRE COLLAR


ASENNUSOHJEET

Päiväys: 10.11.2015
 Laatinut: PP
 Hyväksynyt: AK
 Version päiväys: 5.3.2020
 Versio: 3
 Sivu 5/8
 Hyväksynnät: ETA – 15/0339
 DoP: CPR 15-0339 Collar

CE 0957

Taulukko 7: Massiiviseinä ≥ 100		
FIRESAFE FIRE COLLAR, sovitus muoviputken seinän suuntaisessa kulmassa		
Muoviputken tyyppi ja halkaisija: PE $\leq \varnothing 110$ mm, putken seinämän paksuus: $\leq 4,2$ mm. U/C.	Palonkestävyysluokka:	Katso asennustiedot kuvasta:
	EI 120	7
Asennus		Yksityiskohta, kuva 7
 <p>Enintään 45° seinän suunnasta / Piirustuksessa putket ovat 15°:n kulmassa seinän suunnasta</p>		<p>Asennus porattuihin reikiin FIRESAFE FT -paloakryylin kanssa.</p> <p>Puhdista putki rasvasta ja kosteudesta. Poista kaikki lika ja pöly aukosta.</p> <p>Pienet aukot putkien ja rakenteen välillä on aina tiivistettävä FIRESAFE FT -paloakryyllä savun ja liekkien varalta, ennen kuin FIRESAFE FIRE COLLAR asennetaan. FIRESAFE FT -paloakryyliä on käytettävä aukoissa, joiden leveys on ≤ 15 mm. Tiivistesyvyys on 25 mm.</p> <p>Suuremmat, yli 15 mm:n aukot putkien ja rakenteen välillä on tiivistettävä 2 x 50 mm paksulla FIRESAFE FT -palokatkovälyllä tai 100 mm paksulla FIRESAFE GPG MORTAR -massalla, ennen kuin FIRESAFE FIRE COLLAR asennetaan.</p> <p>FIRESAFE FIRE COLLAR voidaan asentaa putken, jonka halkaisija on mansettia pienempi, enintään ≤ 15 mm.</p> <p>Jos FIRESAFE FIRE COLLAR asennetaan betoniseinään, käytä betonia varten suunniteltuja laajenevia teräsankureita.</p> <p>* FIRESAFE FIRE COLLAR on asennettava aina tarkasti siten, että se on tasan seinän kanssa kummallakin sivulla.</p>

U/C: Tuulettumattomat putkijärjestelmät, esim. kylmä- tai kuumavesiputket.

Taulukko 8: Levy- ja massiiviseinä ≥ 100		
FIRESAFE FIRE COLLAR, sovitus muoviputken pienissä aukoissa tai poratuissa rei'issä		
Muoviputken tyyppi ja halkaisija: PE $\varnothing 125$ mm, putken seinämän paksuus: $3,9 \leq 11,7$ mm. U/C.	Palonkestävyysluokka:	Katso asennustiedot kuvasta:
Muoviputken tyyppi ja halkaisija: PP $\varnothing 125$ mm, putken seinämän paksuus: $3,1 \leq 7,1$ mm. U/C.	EI 60	8
Muoviputken tyyppi ja halkaisija: PVC $\varnothing 125$ mm, putken seinämän paksuus: $3,1 \leq 11,7$ mm. U/C.		
Asennus		Yksityiskohta, kuva 8
		<p>Asennus porattuihin reikiin FIRESAFE FT -paloakryylin kanssa.</p> <p>Puhdista putki rasvasta ja kosteudesta. Poista kaikki lika ja pöly aukosta.</p> <p>Pienet aukot putkien ja rakenteen välillä on aina tiivistettävä FIRESAFE FT -paloakryyllä savun ja liekkien varalta, ennen kuin FIRESAFE FIRE COLLAR asennetaan. FIRESAFE FT -paloakryyliä on käytettävä aukoissa, joiden leveys on ≤ 15 mm. Tiivistesyvyys on 25 mm.</p> <p>Suuremmat, yli 15 mm:n aukot putkien ja rakenteen välillä on tiivistettävä 2 x 50 mm paksulla FIRESAFE FT -palokatkovälyllä tai 100 mm paksulla FIRESAFE GPG MORTAR -massalla, ennen kuin FIRESAFE FIRE COLLAR asennetaan.</p> <p>Jos FIRESAFE FIRE COLLAR asennetaan kipsilevyseinään, käytä kipsilevyn taakse laajenevia kipsilevyankureita tai muita erityisesti kipsilevyjä varten suunniteltuja erikoisruuveja.</p> <p>* FIRESAFE FIRE COLLAR on asennettava aina tarkasti siten, että se on tasan seinän kanssa kummallakin sivulla.</p>

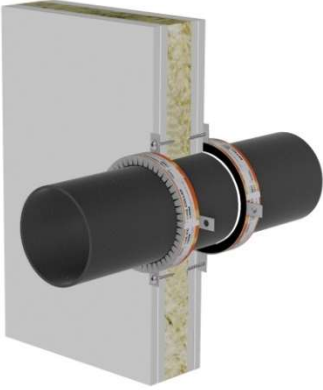
U/C: Tuulettumattomat putkijärjestelmät, esim. kylmä- tai kuumavesiputket.

FIRESAFE FIRE COLLAR


ASENNUSOHJEET

Päiväys: 10.11.2015
 Laatinut: PP
 Hyväksynyt: AK
 Version päiväys: 5.3.2020
 Versio: 3
 Sivu 6/8
 Hyväksynnät: ETA – 15/0339
 DoP: CPR 15-0339 Collar

CE 0957

Taulukko 9: Levy- ja massiiviseinä ≥ 100		
FIRESAFE FIRE COLLAR, sovitus muoviputkeen pienissä aukoissa tai poratuissa rei'issä		
Muoviputken tyyppi ja halkaisija: PE $\varnothing 140 \leq \varnothing 160$ mm, putken seinämän paksuus: 4,9 \leq 14,6 mm. U/C.	Palonkestävyysluokka:	Katso asennustiedot kuvasta:
Muoviputken tyyppi ja halkaisija: PP $140 \leq \varnothing 160$ mm, putken seinämän paksuus: 4,0 \leq 14,6 mm. U/C.		
Muoviputken tyyppi ja halkaisija: PVC $\varnothing 140 \leq \varnothing 160$ mm, putken seinämän paksuus: 4,0 \leq 14,6 mm. U/C.	EI 60	9
Asennus		Yksityiskohta, kuva 9
		<p>Asennus porattuihin reikiin FIRESAFE FT -paloakryylin kanssa.</p> <p>Puhdista putki rasvasta ja kosteudesta. Poista kaikki lika ja pöly aukosta.</p> <p>Pienet aukot putkien ja rakenteen välillä on aina tiivistettävä FIRESAFE FT -paloakryyllillä savun ja liekkien varalta, ennen kuin FIRESAFE FIRE COLLAR asennetaan. FIRESAFE FT -paloakryyliä on käytettävä aukoissa, joiden leveys on ≤ 15 mm. Tiivistesyvyys on 25 mm.</p> <p>Suuremmat, yli 15 mm:n aukot putkien ja rakenteen välillä on tiivistettävä 2 x 50 mm paksulla FIRESAFE FT -palokatkolevyllä tai 100 mm paksulla FIRESAFE GPG MORTAR -massalla, ennen kuin FIRESAFE FIRE COLLAR asennetaan.</p> <p>Jos FIRESAFE FIRE COLLAR asennetaan kipsilevyseinään, käytä kipsilevyn taakse laajenevia kipsilevyankkureita tai muita erityisesti kipsilevyjä varten suunniteltuja erikoisruuveja.</p> <p>* FIRESAFE FIRE COLLAR on asennettava aina tarkasti siten, että se on tasan seinän kanssa kummallakin sivulla.</p>

U/C: Tuulettumattomat putkijärjestelmät, esim. kylmä- tai kuumavesiputket.

Taulukko 10: Levy- ja massiiviseinä ≥ 100		
FIRESAFE FIRE COLLAR, sovitus muoviputkeen pienissä aukoissa tai poratuissa rei'issä		
Muoviputken tyyppi ja halkaisija: PE $\varnothing 200$ mm, putken seinämän paksuus: 6,2 \leq 18,2 mm. U/C.	Palonkestävyysluokka:	Katso asennustiedot kuvasta:
Muoviputken tyyppi ja halkaisija: PP $\varnothing 200$ mm, putken seinämän paksuus: 4,9 \leq 18,2 mm. U/C.		
Muoviputken tyyppi ja halkaisija: PVC $\varnothing 200$ mm, putken seinämän paksuus: 4,9 \leq 18,2 mm. U/C.	EI 60	10
Asennus		Yksityiskohta, kuva 10
		<p>Asennus porattuihin reikiin FIRESAFE FT -paloakryylin kanssa.</p> <p>Puhdista putki rasvasta ja kosteudesta. Poista kaikki lika ja pöly aukosta.</p> <p>Pienet aukot putkien ja rakenteen välillä on aina tiivistettävä FIRESAFE FT -paloakryyllillä savun ja liekkien varalta, ennen kuin FIRESAFE FIRE COLLAR asennetaan. FIRESAFE FT -paloakryyliä on käytettävä aukoissa, joiden leveys on ≤ 15 mm. Tiivistesyvyys on 25 mm.</p> <p>Suuremmat, yli 15 mm:n aukot putkien ja rakenteen välillä on tiivistettävä 2 x 50 mm paksulla FIRESAFE FT -palokatkolevyllä tai 100 mm paksulla FIRESAFE GPG MORTAR -massalla, ennen kuin FIRESAFE FIRE COLLAR asennetaan.</p> <p>Jos FIRESAFE FIRE COLLAR asennetaan kipsilevyseinään, käytä kipsilevyn taakse laajenevia kipsilevyankkureita tai muita erityisesti kipsilevyjä varten suunniteltuja erikoisruuveja.</p> <p>* FIRESAFE FIRE COLLAR on asennettava aina tarkasti siten, että se on tasan seinän kanssa kummallakin sivulla.</p>
U/C: Tuulettumattomat putkijärjestelmät, esim. kylmä- tai kuumavesiputket.		

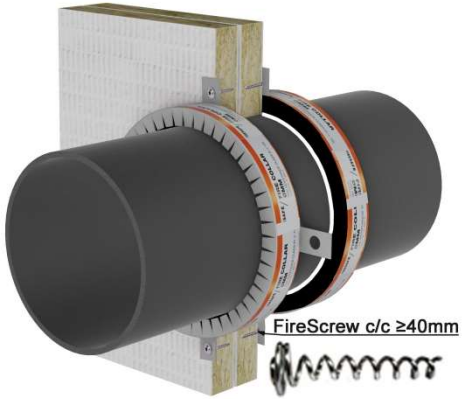
FIRESAFE

Kaikkia tässä tietolomakkeessa annettuja tietoja on tarkasteltava testeistä saatuna normatiivisina arvoina ja tästä tuotteesta saamamme kollektiivisen tietämyksemme ja kokemuksemme perusteella. Näitä tietoja ei saa käyttää muiden testien tai järjestelmien perustana tai varmentamiseen. Firesafe AS ei vastaa tuotteen muusta käytöstä tai virheellisestä käytöstä. Käyttäjä vastaa siitä, että hän käyttää tämän asiakirjan uusinta versiota. Asian voi tarkistaa verkkosivuiltamme osoitteesta www.firesafe.fi. Tätä asiakirjaa ei saa kopioida ilman Firesafe AS:n kirjallista lupaa.
 Firesafe AS, Robsrudskogen 15, PO Box 6411 Etterstad, NO-0605 Oslo, Norja
 Puhelin: +47 09 110. S-posti: firmapost@firesafe.no

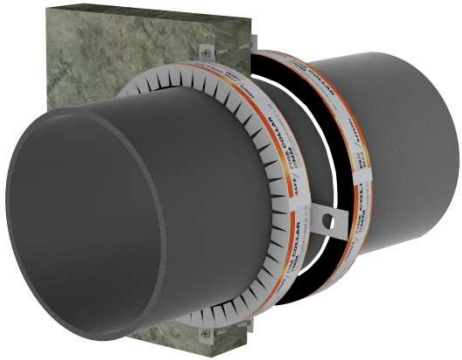
FIRESAFE FIRE COLLAR

ASENNUSOHJEET

Päiväys: 10.11.2015
 Laatinut: PP
 Hyväksynyt: AK
 Version päiväys: 5.3.2020
 Versio: 3
 Sivu 7/8
 Hyväksynnät: ETA – 15/0339
 DoP: CPR 15-0339 Collar
 CE 0957

Taulukko 11: Levy- ja massiiviseinä ≥ 100		
FIRESAFE FIRE COLLAR, sovitus muoviputken suurissa aukoissa tai poratuissa rei'issä (upotettu FIRESAFE FT -palokatkolevyyn)		
Muoviputken tyyppi ja halkaisija: PE \varnothing 250 mm, putken seinämän paksuus: $9,6 \leq 22,7$ mm. U/C.	Palonkestävyysluokka: EI 60	Katso asennustiedot kuvasta: 11
Muoviputken tyyppi ja halkaisija: PP \varnothing 250 mm, putken seinämän paksuus: $6,2 \leq 22,7$ mm. U/C.		
Muoviputken tyyppi ja halkaisija: PVC \varnothing 250 mm, putken seinämän paksuus: $6,2 \leq 16,1$ mm. U/C.		
Asennus		Yksityiskohta, kuva 11
		<p>Asennus porattuihin reikiin FIRESAFE FT -paloakryylin kanssa.</p> <p>Puhdista putki rasvasta ja kosteudesta. Poista kaikki lika ja pöly aukosta.</p> <p>Huomaa Kuva 11:</p> <p>FIRESAFE FT -palokatkolevyn ja FIRESAFE FIRE COLLAR -palomansetin väliset aukot on tiivistettävä vähintään 5 mm paksulla FIRESAFE FT -paloakryyllillä kummaltakin puolelta savun ja liekkien varalta.</p> <p>FIRESAFE FIRE COLLAR kiinnitetään FIRESAFE FT -palokatkolevyyn neljällä palonkestävällä ruuvilla.</p> <p>Palonkestävien ruuvien on oltava vähintään 40 mm pitkiä.</p> <p>* FIRESAFE FIRE COLLAR on asennettava aina tarkasti siten, että se on tasan seinän kanssa kummallakin sivulla. Asennuksessa voidaan käyttää myös FIRESAFE FT -palokatkolevyä.</p> <p>* Lue lisää FIRESAFE FT -palokatkolevyn asennusohjeista.</p>

U/C: Tuulettumattomat putkijärjestelmät, esim. kylmä- tai kuumavesiputket.

Taulukko 12: Massiiviseinä ≥ 150		
FIRESAFE FIRE COLLAR, sovitus muoviputken pienissä aukoissa tai poratuissa rei'issä		
Muoviputken tyyppi ja halkaisija: PVC \varnothing 315 $\leq \varnothing$ 400 mm, putken seinämän paksuus: $\leq 12,5$ mm. C/C.	Palonkestävyysluokka: EI 90	Katso asennustiedot kuvasta: 12
Asennus		Yksityiskohta, kuva 12
		<p>Asennus porattuihin reikiin FIRESAFE FT -paloakryylin kanssa.</p> <p>Puhdista putki rasvasta ja kosteudesta. Poista kaikki lika ja pöly aukosta.</p> <p>Pienet aukot putkien ja rakenteen välillä on aina tiivistettävä FIRESAFE FT -paloakryyllillä savun ja liekkien varalta, ennen kuin FIRESAFE FIRE COLLAR asennetaan. FIRESAFE FT -paloakryylliä on käytettävä aukoissa, joiden leveys on ≤ 15 mm. Tiivistesyvyys on 25 mm.</p> <p>Suuremmat, yli 15 mm:n aukot putkien ja rakenteen välillä on tiivistettävä 2 x 50 mm paksulla FIRESAFE FT -palokatkolevyllä tai 100 mm paksulla FIRESAFE GPG MORTAR -massalla, ennen kuin FIRESAFE FIRE COLLAR asennetaan.</p> <p>Jos FIRESAFE FIRE COLLAR asennetaan betoniseinään, käytä betonia varten suunniteltuja laajenevia teräsankkureita.</p> <p>* FIRESAFE FIRE COLLAR on asennettava aina tarkasti siten, että se on tasan seinän kanssa kummallakin sivulla.</p>

C/C: Suljettu putkijärjestelmä, jossa on kiinteä vedenpaine.

FIRESAFE

Kaikkia tässä tietolomakkeessa annettuja tietoja on tarkasteltava testeistä saatuna normatiivisina arvoina ja tästä tuotteesta saamamme kollektiivisen tietämyksemme ja kokemuksemme perusteella. Näitä tietoja ei saa käyttää muiden testien tai järjestelmien perustana tai varmentamiseen. Firesafe AS ei vastaa tuotteen muusta käytöstä tai virheellisestä käytöstä. Käyttäjä vastaa siitä, että hän käyttää tämän asiakirjan uusinta versiota. Asian voi tarkistaa verkkosivuiltamme osoitteesta www.firesafe.fi. Tätä asiakirjaa ei saa kopioida ilman Firesafe AS:n kirjallista lupaa.
 Firesafe AS, Røbsrudskogen 15, PO Box 6411 Etterstad, NO-0605 Oslo, Norja
 Puhelin: +47 09 110. S-posti: firmapost@firesafe.no

FIRESAFE FIRE COLLAR

ASENNUSOHJEET

Päiväys: 10.11.2015
Laatinut: PP
Hyväksynyt: AK
Version päiväys: 5.3.2020
Versio: 3
Sivu 8/8
Hyväksynnät: ETA – 15/0339
DoP: CPR 15-0339 Collar

CE 0957

Tuotenumero:	Tuotenimi:	FIRESAFE FIRE COLLAR -palomansetin leveys seinästä tai lattiasta:
105 100	FIRESAFE FIRE COLLAR Ø 40 mm	35 mm
105 101	FIRESAFE FIRE COLLAR Ø 50 mm	35 mm
105 102	FIRESAFE FIRE COLLAR Ø 63 mm	35 mm
105 103	FIRESAFE FIRE COLLAR Ø 75 mm	35 mm
105 104	FIRESAFE FIRE COLLAR Ø 80 mm	35 mm
105 105	FIRESAFE FIRE COLLAR Ø 90 mm	35 mm
105 106	FIRESAFE FIRE COLLAR Ø 110 mm	35 mm
105 107	FIRESAFE FIRE COLLAR Ø 125 mm	60 mm
105 108	FIRESAFE FIRE COLLAR Ø 140 mm	60 mm
105 109	FIRESAFE FIRE COLLAR Ø 160 mm	60 mm
105 110	FIRESAFE FIRE COLLAR Ø 200 mm	60 mm
105 111	FIRESAFE FIRE COLLAR Ø 250 mm	100 mm
105 112	FIRESAFE FIRE COLLAR Ø 315 mm	100 mm
105 113	FIRESAFE FIRE COLLAR Ø 400 mm	100 mm

DOKUMENTOINTI

Tässä asennusohjeessa on esitetty sekä käyttötarkoitukset että palonkestävyysluokitukset.

Muita asiakirjoja, kuten tuotetietolomakkeita, käyttöturvallisuustiedotteita (SDS) ja suoritustasoilmoituksia (DoP), voi ladata osoitteesta www.firesafe.fi.

Tuotesertifikaatti ja suoritustasoilmoitus: Katso lisätietoja CE -merkittyjen rakennustuotteiden sertifiointista ETA:n kautta osoitteesta www.eota.eu/.

Tarkasta aina osoitteesta www.firesafe.fi viimeisin versio asennusohjeista, tuotetietolomakkeesta ja suoritustasoilmoituksesta, koska FIRESAFE kehittää ja testaa tuotteita jatkuvasti.

Ota yhteyttä FIRESAFE:n tekniseen osastoon muiden kuin vakioratkaisujen tai monimutkaisten hankekohtaisten vaatimusten osalta. Sähköposti: info@firesafe.fi.

FIRESAFE

Kaikkia tässä tietolomakkeessa annettuja tietoja on tarkasteltava testeistä saatuna normatiivisina arvoina ja tästä tuotteesta saamamme kollektiivisen tietämyksemme ja kokemuksemme perusteella. Näitä tietoja ei saa käyttää muiden testien tai järjestelmien perustana tai varmentamiseen. Firesafe AS ei vastaa tuotteen muusta käytöstä tai virheellisestä käytöstä. Käyttäjä vastaa siitä, että hän käyttää tämän asiakirjan uusinta versiota. Asian voi tarkistaa verkkosivuiltamme osoitteesta www.firesafe.fi. Tätä asiakirjaa ei saa kopioida ilman Firesafe AS:n kirjallista lupaa.

Firesafe AS, Rødsrudskogen 15, PO Box 6411 Etterstad, NO-0605 Oslo, Norja
Puhelin: +47 09 110. S-posti: firmapost@firesafe.no