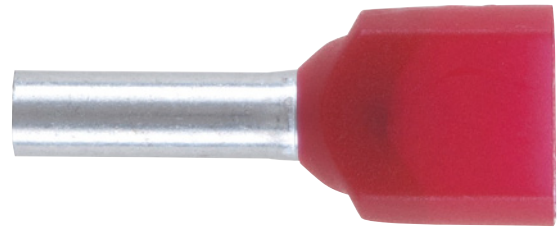


## Johdonpäähyly DUO kahdelle johtimelle Muoviholkilla

### Läpi pujotettaville johtimille

- Suojaholkki on valmistettu polypropeenista
- Värikoodi DIN 46228, osa 4 mukainen
- Valmistettu Saksassa



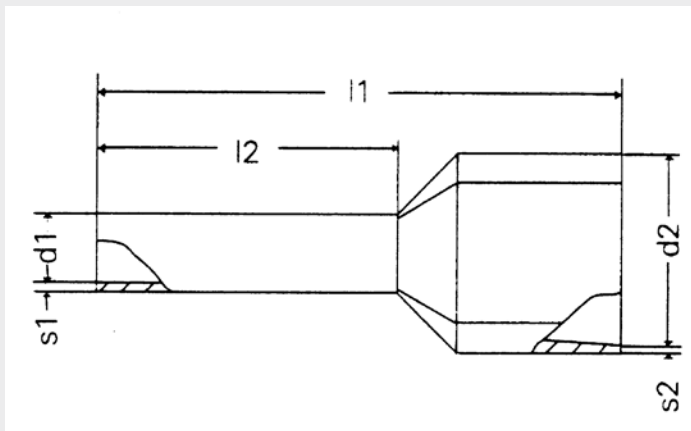
Kuva on viitteellinen

Johdinten/säikeiden määrä	2 KPL
Lämmönkestävyys enint.	105 °C
Materiaali	Kupari
Pinta/pinnoite	Tinattu

Tuotenumero	0557 402	0557 403	0557 403 10	0557 401	0557 400	0557 400 10
<b>Kappalemäärä</b>	100/500	100/500	100/500	100/500	100/500	100/500
<b>Johtimen poikkileikkaus</b>	0,5 mm <sup>2</sup>	0,75 mm <sup>2</sup>	0,75 mm <sup>2</sup>	1 mm <sup>2</sup>	1 mm <sup>2</sup>	1 mm <sup>2</sup>
<b>Väri</b>	Valkoinen	Harmaa	Harmaa	Keltainen	Punainen	Punainen
<b>Pituus (kokonaispituus) (l1)</b>	15 mm	15 mm	17 mm	15 mm	15 mm	17 mm
<b>Holkin pituus (l2)</b>	8 mm	8 mm	10 mm	8 mm	8 mm	10 mm
<b>Holkin sisähalkaisija (d1)</b>	1,4 mm	1,7 mm	1,7 mm	1,95 mm	1,95 mm	1,95 mm
<b>Holkin seinämän paksuus (s1)</b>	0,15 mm	0,15 mm	0,15 mm	0,15 mm	0,15 mm	0,15 mm
<b>Muovieristeen sisähalkaisija (d2)</b>						
<b>Muovieristeen korkeus</b>	2,5 mm	2,8 mm	2,8 mm	3,4 mm	3,4 mm	3,4 mm
<b>Muovieristeen leveys</b>	4,7 mm	5 mm	5 mm	5,4 mm	5,4 mm	5,4 mm
<b>Muovieristeen seinämän paksuus (s2)</b>	0,25 mm	0,25 mm	0,25 mm	0,3 mm	0,3 mm	0,3 mm
<b>Halogeeni - vapaa</b>	Kyllä	Kyllä	Kyllä	Kyllä	Kyllä	Kyllä

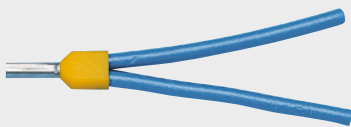
Tuotenumero	0557 404	0557 404 12	0557 405	0557 405 13	0557 406	0557 407 061
Kappalemäärä	100/500	100/500	100/250	100/250	100	100
Johtimen poikkileikkaus	1,5 mm <sup>2</sup>	1,5 mm <sup>2</sup>	2,5 mm <sup>2</sup>	2,5 mm <sup>2</sup>	4 mm <sup>2</sup>	6 mm <sup>2</sup>
Väri	Musta	Musta	Sininen	Sininen	Harmaa	Keltainen
Pituus (kokonaispituus) (l1)	16 mm	20 mm	18,5 mm	21,5 mm	23 mm	14 mm
Holkin pituus (l2)	8 mm	12 mm	10 mm	13 mm	12 mm	10 mm
Holkin sisähalkaisija (d1)	2,2 mm	2,2 mm	2,8 mm	2,8 mm	3,7 mm	5 mm
Holkin seinämän paksuus (s1)	0,15 mm	0,15 mm	0,2 mm	0,2 mm	0,2 mm	3 µm
Muovieristeen sisähalkaisija (d2)		1 mm				5 mm
Muovieristeen korkeus	3,6 mm	3,6 mm	4,2 mm	4,2 mm	4,9 mm	
Muovieristeen leveys	6,6 mm	6,6 mm	7,8 mm	7,8 mm	8,8 mm	
Muovieristeen seinämän paksuus (s2)	0,3 mm	0,3 mm	0,3 mm	0,3 mm	0,4 mm	3 µm
Halogeeni - vapaa	Kyllä	Kyllä	Kyllä	Kyllä	Kyllä	0 - ei määritetty

## Technical Information



## Lisätiedot ja -kuvat

Hienosäikeisille ja erittäin hienosäikeisille johtimille, esim. DIN EN 60228 -standardin luokan 5 ja 6 mukaisesti





<b>Samankaltaiset tuotteet kuin</b>	<b>Nimike</b>	<b>Tuotenumero</b>
0557 405	Puristuspihti johdonpäätehylyille, sivusyöttö 0,08-16 mm <sup>2</sup>	<b>0714 107 162</b>
	Puristuspihti johdonpäätehylyille, sivusyöttö 0,08-16 mm <sup>2</sup>	<b>0714 107 172</b>
	Puristuspihti johdonpäätehylyille, etusyöttö 0,08-16 mm <sup>2</sup>	<b>0714 107 182</b>
	Puristuspihdit, 360° syöttö Eristetyille ja eristämättömille johdonpäätehylyille	<b>0714 107 196</b>
	Kuorimapihdit, säädettävät 0,02-10 mm <sup>2</sup>	<b>0714 108 10</b>
	Kuorimapihdit, säädettävät 0,02-10 mm <sup>2</sup>	<b>0714 108 10</b>
0557 405 13	Puristuspihti johdonpäätehylyille, sivusyöttö 0,08-16 mm <sup>2</sup>	<b>0714 107 162</b>
	Puristuspihti johdonpäätehylyille, sivusyöttö 0,08-16 mm <sup>2</sup>	<b>0714 107 172</b>
	Puristuspihti johdonpäätehylyille, etusyöttö 0,08-16 mm <sup>2</sup>	<b>0714 107 182</b>
	Puristuspihdit, 360° syöttö Eristetyille ja eristämättömille johdonpäätehylyille	<b>0714 107 196</b>
	Kuorimapihdit, säädettävät 0,02-10 mm <sup>2</sup>	<b>0714 108 10</b>
	Kuorimapihdit, säädettävät 0,02-10 mm <sup>2</sup>	<b>0714 108 10</b>
0557 406	Puristuspihti johdonpäätehylyille, sivusyöttö 0,08-16 mm <sup>2</sup>	<b>0714 107 162</b>
	Puristuspihti johdonpäätehylyille, sivusyöttö 0,08-16 mm <sup>2</sup>	<b>0714 107 172</b>
	Puristuspihti johdonpäätehylyille, etusyöttö 0,08-16 mm <sup>2</sup>	<b>0714 107 182</b>
	Puristuspihdit, 360° syöttö Eristetyille ja eristämättömille johdonpäätehylyille	<b>0714 107 196</b>
	Kuorimapihdit, säädettävät 0,02-10 mm <sup>2</sup>	<b>0714 108 10</b>
	Kuorimapihdit, säädettävät 0,02-10 mm <sup>2</sup>	<b>0714 108 10</b>