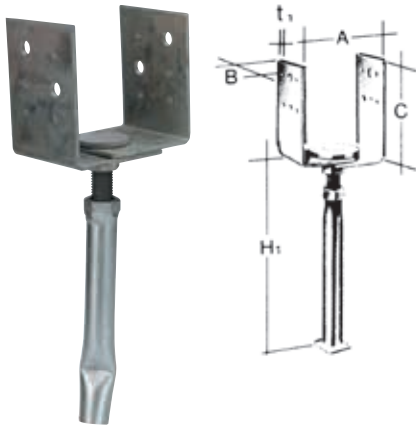


## Pilarikengä säädettävä



A mm	B mm	C mm	t mm	H1 mm	Putki Ø mm	Tuote n:o
100-150	90	120	4	216	26	0681 999 407

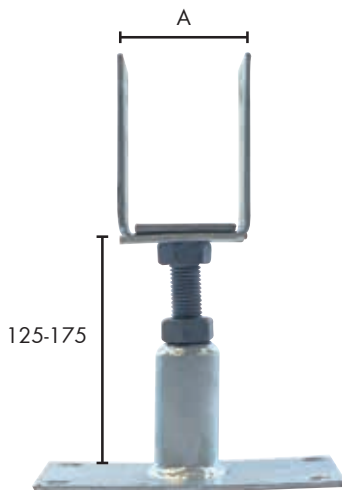
### Pilarikengä käytetään puupilareiden kiinnittämiseen.

Pilarikengät valetaan betoniin. Vaakasوران levyn ja betonin yläpinnan välinen etäisyys saa olla enintään 50 mm. Pilarikengät kestävät puristusta, vetoa ja vaakasuuntaista kuormitusta. Naulat / ruuvit / pultit oltava kuumasinkittyjä.

Teräslaatu: levyosat S235JR, EN 10025:2004 mukaisesti.  
Pinnoitus: kuumasinkki, EN ISO 1461 mukaisesti  
Pilarikengän ovat valmistettu kuumasinkitystä teräksestä.  
Pilarikengät kuumasinkitään työstön jälkeen tavallisesti 55 µm:n kuumasinkikerroksella.  
Pilarikengät soveltuvat käytettäväksi C2 ilmastonrasitusluokassa.

Käytettävät kiinnikkeet:  
Naulauslevyruuvit, Ankkurikampanaulat

## Pilarikengä pinta-asennettava



### Säädettävä

A mm	Tuote n:o
70 - 110	0681 999 409
105 - 160	0681 999 408

### Pilarikengä käytetään puupilareiden kiinnittämiseen.

Pinta-asennettavia pilarikengä käytetään mm korjausrakentamisessa. Pilarikengät kestävät puristusta, vetoa ja vaakasuuntaista kuormitusta. Naulat/ruuvit/pultit oltava kuumasinkittyjä.

Teräslaatu: levyosat S235JR, EN 10025:2004 mukaisesti.  
Pinnoitus: kuumasinkki, EN ISO 1461 mukaisesti  
Pilarikengän ovat valmistettu kuumasinkitystä teräksestä.  
Pilarikengät kuumasinkitään työstön jälkeen tavallisesti 55 µm:n kuumasinkikerroksella.  
Pilarikengät soveltuvat käytettäväksi C2 ilmastonrasitusluokassa.

Käytettävät kiinnikkeet:  
Naulauslevyruuvit, Ankkurikampanaulat