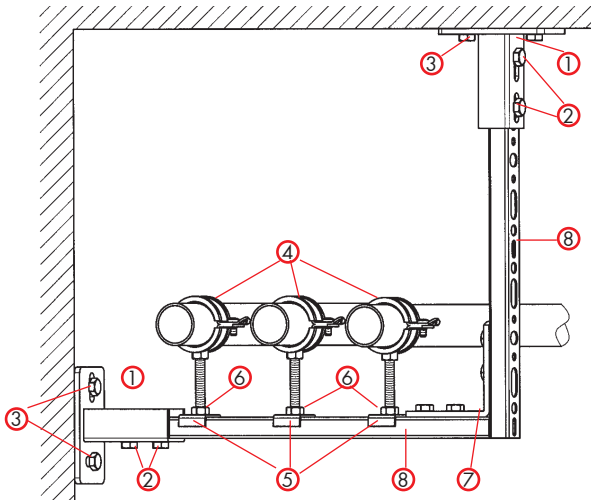


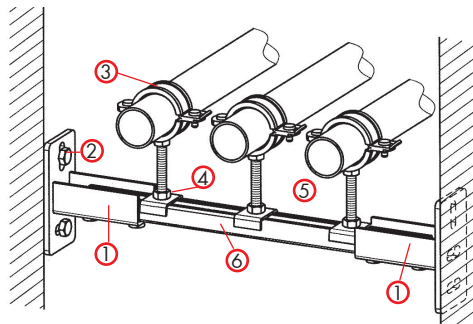
VARIFIX®-MODULAARINEN KANNAKOINTI

Varifix® on nopea ja yksinkertainen kannakointi järjestelmä kaikkiin taloteknisiin asennuksiin. Nopeat pultiliitokset tuovat asennuksiin joustavuutta ja ovat tarvittaessa säädettävissä asennuksen jälkeen.



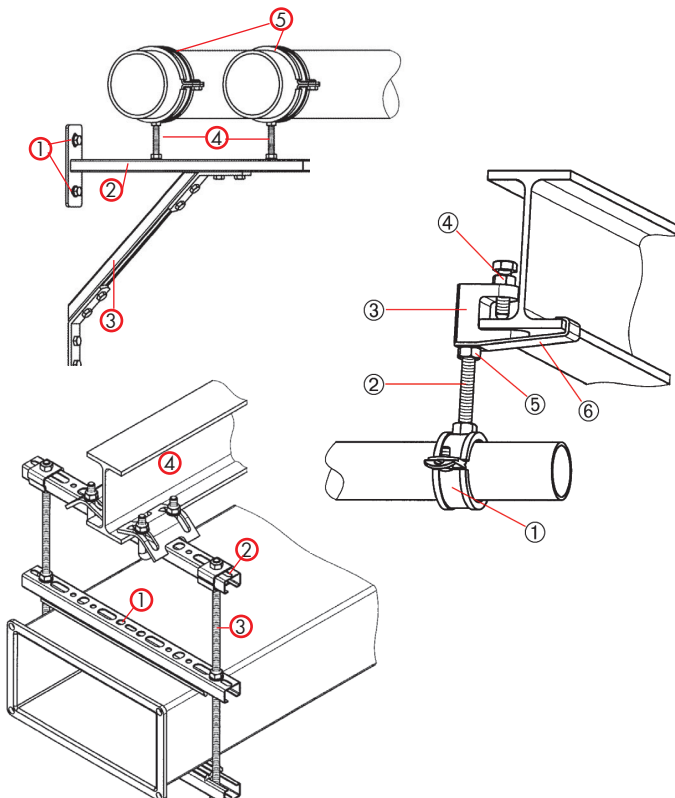
1. Seinä ja katto kannakointi betoniin

- | | |
|-----------------------|------------------------|
| 1. Kiskojalusta | 0862 005.. |
| 2. Pultti+mutteri | 0057, 0053, 0317, 0368 |
| 3. Kiila-ankkuri | 5928.. |
| 4. Putkenpidin M8/M10 | 054328.. |
| 5. Kiskolevy | 0865 005.. |
| 6. Kierretankotappi | 08621207.. |
| Käntölevy | 0862104.. |
| 7. Kulmaliitin | 0862 005.. |
| 8. C-Kisko | 0862 001.. |



2. Akseli kannakointi metalliin

- | | |
|-------------------------|---------------------|
| 1. Kiskojalusta | 0862 005.. |
| 2. Pias Porakärkiruuvit | 0214 42, 48, 55, 63 |
| 3. C-pidin | 0543100.. |
| 4. Pultti | 0053, 0057 |
| Mutteri | 0317, 0368 |
| Aluslevy | 0407 |
| 5. Lukituskiinnike | 0862 100 9.. |
| 6. C-Kisko | 0862 001.. |



3. Raskas kannakointi puuhun

- | | |
|---------------------|-------------------------|
| 1. Assy 3.0 Kombi | 0184 206, 208, 210, 212 |
| 2. C-Konsoli | 0862 009.. |
| 3. C-Konsolin tuki | 0862 009 221 |
| 4. Kierretankotappi | 0862 120 7 |
| Kiskomutteri | 0862 100 9 |
| Kiskolevy | 0865 005 |
| 5. Teollisuuspidin | 0543 290.. |

4. Teräspalkki kannakointi

- | | |
|-----------------------------------|--------------|
| 1. Putkenpidin M8/M10 | 0543 28.. |
| 2. Kierretankotappi | 0862 120 7.. |
| 3. Palkkipidin | 0862 200.. |
| 4. Pultti + Mutteri | 0053, 0057 |
| 5. Mutteri | 0317, 0368 |
| 6. Lukituskiinnike palkkipitimeen | 0862 200 010 |

5. Teräspalkki kannakointi

- | | |
|-----------------------|--------------|
| 1. C-Kisko | 0862 001.. |
| 2. Kiskolevy | 0865 005.. |
| Kiskomutteri | 0862 100 9.. |
| Mutteri | 0317, 0368 |
| 3. Kierretanko | 0958, 0959 |
| 4. Teräspalkkikannake | 0862 005.. |