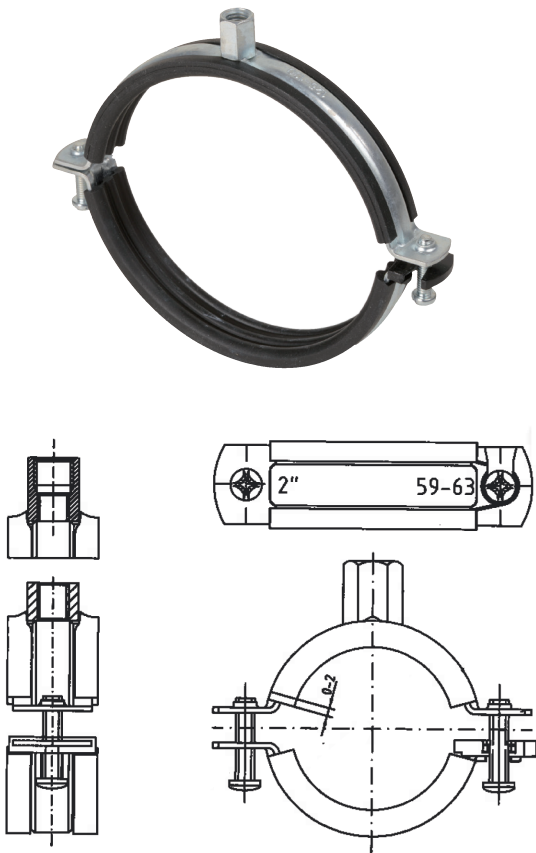


## PUTKENPIDIN PIKALUKOLLA



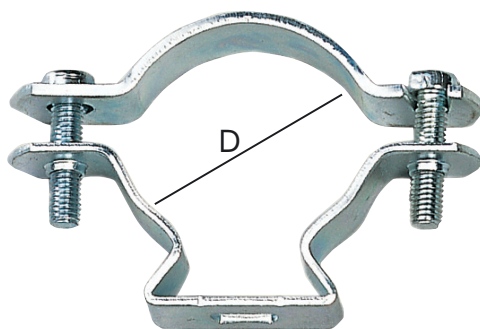
### Eristetty pikalukollinen putkenpidin M8/M10

Keskiraskaisiin asennuksiin

Sinkitty teräs

Eriste suojaa kannaketta sekä toimii äänieristeenä

Koko	Max kantavuus N	Materiaali vah.	Tuote n:o
15-19	700	20,0x1,0	0543 205 019
20-25			0543 205 025
25-30			0543 205 030
33-37		20,0x1,25	0543 205 037
42-46			0543 205 046
47-52			0543 205 052
54-58			0543 205 058
59-63			0543 205 063
68-73			1150
72-80	0543 205 080		
82-85	0543 205 085		
88-92	0543 205 092		
99-103	0543 205 103		
108-112	0543 205 112		
112-118	0543 205 118		
124-130	0543 205 130		
132-137	0543 205 137		
137-142	0543 205 142		
159-164	0543 205 164		
164-169	0543 205 169		



### Putkikiinnike

Sinkitty kiinnitysreikä 10x6,5 mm

Tuote n:o	Käyttöala	PG
0971 601 011	15 - 19	9+11
0971 601 016	19 - 24	13,5+16
0971 601 021	24 - 29	21
0971 601 029	29 - 38	29
0971 601 036	38 - 52	36
0971 601 048	52 - 61	42+48