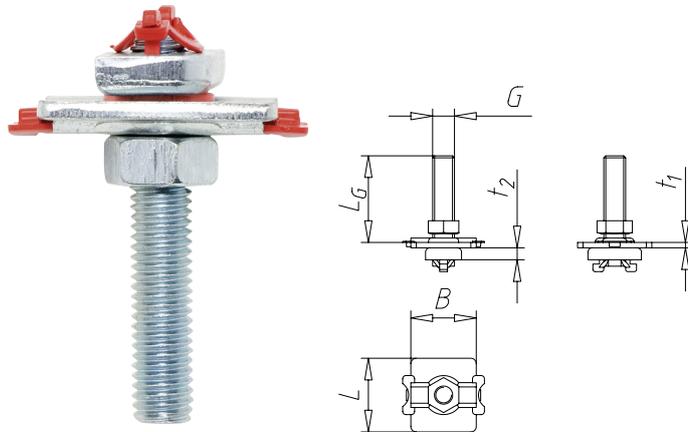


VARIFIX LUKITUSKIINNIKE 26 MM KISKOLLE



Nopea kiinnitys kiskoon 1/4 kierroksella

- Yhdenkäden asennus mahdollista
- Helppo asentaa varsinkin työskennellessä tikkailla
- Oikea asennuskorkeus helposti eripituisilla kiinnikkeillä

Pituus (L)	27 mm
Leveys (B)	30 mm
Materiaalin paksuus (t₁)	2,5 mm
Paksuus (t₂)	5 mm
Kierteen tyyppi x nimellishalkaisija (G)	M8
Soveltuu asennuskiskoon	26 x 18 mm, 26 x 26 mm, 28 x 28 mm
Lämmönkestävyys vähint./enint.	-40 - 90 °C
Materiaali	Teräs
Pinnoite	Sähkösinkitys
Materiaali, liitoskappale	POM Polyasetali

Kierteen pituus (L _G)	Kierre	Soveltuvat kiskot	Tuotenumero
30 mm	M8	26 x 18, 26 x 26	0862 102 110
40 mm			0862 102 111
60 mm			0862 102 112
80 mm			0862 102 113
100 mm			0862 102 114